

# Kısa Çalıştırma Talimatları Nivotester FTL325N, tek kanallı

Vibronic

Herhangi bir NAMUR sensörünü bağlamak için  
NAMUR girişine sahip seviye dedektörü



Bu talimatlar, Özet Kullanım Talimatları olup, cihazın Kullanım Talimatlarının yerini almaz.

Cihaz hakkında ayrıntılı bilgi, Kullanım Talimatlarında ve diğer dokümantasyon içinde yer almaktadır:

Tüm cihaz versiyonları için kaynak:

- İnternet: [www.endress.com/deviceviewer](http://www.endress.com/deviceviewer)
- Akıllı telefon/tablet: Endress+Hauser Operations App



A0023555

# İçindekiler

<b>1</b>	<b>Bu doküman hakkında</b>	<b>3</b>
1.1	Semboller	3
<b>2</b>	<b>Temel güvenlik talimatları</b>	<b>5</b>
2.1	Personel için gereksinimler	5
2.2	Kullanım amacı	5
2.3	İş yeri güvenliği	5
2.4	Çalışma güvenliği	5
2.5	Ürün güvenliği	6
<b>3</b>	<b>Teslimatın kabul edilmesi ve ürünün tanımlanması</b>	<b>6</b>
3.1	Teslimatın kabul edilmesi	6
3.2	Ürün tanımlaması	6
3.3	Saklama, nakil	7
<b>4</b>	<b>Kurulum</b>	<b>8</b>
4.1	Montaj koşulları	8
4.2	Ölçüm cihazının montajı	9
4.3	Kurulum sonrası kontrolü	11
<b>5</b>	<b>Elektrik bağlantısı</b>	<b>12</b>
5.1	Bağlantı koşulları	12
5.2	Ölçüm cihazının bağlanması	12
5.3	Özel bağlantı talimatları	14
5.4	Koruma derecesinin temin edilmesi	14
5.5	Bağlantı sonrası kontrol	14
<b>6</b>	<b>Çalışma seçenekleri</b>	<b>15</b>
6.1	Operasyon konsepti	15
6.2	Ön panelin çalıştırılması	15
6.3	Gösterge bileşenleri	16
6.4	Çalıştırma elemanları	17
<b>7</b>	<b>Devreye alma</b>	<b>17</b>
7.1	Fonksiyon kontrolü	17
7.2	Fonksiyonların ayarlanması	17
7.3	İkincil ekipman için fonksiyon testi	21

## 1 Bu doküman hakkında

### 1.1 Semboller

#### 1.1.1 Güvenlik sembolleri

##### TEHLİKE

Bu sembol sizi tehlikeli bir durum konusunda uyarır. Bu durumun giderilememesi, ciddi veya ölümcül yaralanma ile sonuçlanacaktır.

##### UYARI

Bu sembol sizi tehlikeli bir durum konusunda uyarır. Bu durumun önlenememesi ciddi veya ölümcül yaralanmalar ile sonuçlanabilir.

**⚠ DİKKAT**

Bu sembol sizi tehlikeli bir durum konusunda uyarır. Bu durumun önlenememesi küçük veya orta ölçekli yaralanmalar ile sonuçlanabilir.

**DUYURU**

Bu sembol kişisel yaralanma ile sonuçlanmayan prosedürler veya diğer gerçekler ile ilgili bilgiler içerir.

**1.1.2 Elektrik sembolleri**

⏏ Topraklama bağlantısı

Topraklanmış kelepçe, topraklama sistemi ile topraklanmıştır.

⊖ Koruyucu toprak (PE)

Topraklama terminalleri, diğer tüm bağlantılardan önce toprağa bağlanması gerekir.

Topraklama terminalleri cihazın içine ve dışına yerleştirilmiştir.

↪ Çıkış

↩ Giriş

⌋ Hata

✖ Hata yok

▶ Limit sinyal

**Işık veren diyotlar (LED)**

● LED yanmıyor

☀ LED yanıyor

⚡ LED yanıp sönüyor

**1.1.3 Çeşitli bilgi ve grafik tipleri için semboller**

ℹ İpucu

Ek bilgileri gösterir

📄 Dokümantasyon referansı

📖 Başka bir bölüme referans

1, 2, 3 Adım serisi

A, B, C ... Görünüm

⚠ Tehlikeli alan

⚡ Güvenli alan (tehlikeli olmayan alan)

## 2 Temel güvenlik talimatları

### 2.1 Personel için gereksinimler

Personel örn . devreye alma ve bakım gibi görevlerini yetirme getirmek için aşağıdaki gereksinimleri karşılamalıdır:

- ▶ Eğitimli uzmanlar, özel fonksiyon ve görevlerle ilgili kalifikasyona sahip olmalıdır.
- ▶ Tesis sahibi/operatörü tarafından yetkilendirilmiş olmalıdır.
- ▶ Ulusal düzenlemeler konusunda bilgi sahibi olmalıdır.
- ▶ Kılavuzdaki ve ek dokümantasyondaki talimatları okumuş ve anlamış olmalıdır.
- ▶ Personel talimatları takip etmeli ve genel politikalara uymalıdır.

### 2.2 Kullanım amacı

- Kendinden emniyetli NAMUR girişlere (IEC/EN 60947-5-6) sahip Nivotester FTL325N, yalnızca uygun sensörlere bağlanmalıdır.
- Cihaz, hatalı kullanım durumunda tehlikeli olabilir.
- Yalnızca topraklanmış araçlar kullanılmalıdır
- Yalnızca orijinal parçalar kullanılmalıdır

#### 2.2.1 Hatalı kullanım

Üretici, yanlış veya amaç dışı kullanımdan kaynaklanan hasardan sorumlu değildir.

Sapma gösteren uygulama koşulları koruma seviyesini etkileyebilir. Cihazın doğru fonksiyon göstermesi garanti edilemez.

### 2.3 İş yeri güvenliği

Cihaz ile çalışırken:

- ▶ Federal/ulusal düzenlemelere uygun kişisel koruyucu ekipman giyin.

### 2.4 Çalışma güvenliği

Yaralanma tehlikesi!

- ▶ Cihaz yalnızca hata bulunmayan, uygun teknik koşullarda çalıştırılmalıdır.
- ▶ Cihazın hatasız çalıştırılmasının sağlanmasından operatör sorumludur.

#### Cihaz üzerindeki değişiklikler

Cihaz üzerinde izin verilmeyen modifikasyonların yapılması yasaktır ve öngörülemeyen tehlikelere neden olabilir.

- ▶ Buna rağmen modifikasyon yapmak gerekiyorsa Endress+Hauser'e danışın.

#### Onarım

Sürekli iş güvenliği ve güvenilirlik için:

- ▶ Cihazdaki onarım çalışmalarını yalnızca buna açıkça izin verildiyse gerçekleştirin.
- ▶ Elektrikli cihazların onarımıyla ilgili federal/ulusal düzenlemelere göre hareket edin.
- ▶ Sadece Endress+Hauser'den temin edilmiş yedek parça ve aksesuarları kullanın.

## 2.5 Ürün güvenliği

Bu cihaz, en modern operasyonel güvenlik standartlarına ve iyi mühendislik uygulamalarına uygun olarak yapılmış ve test edilmiştir. Cihaz fabrikadan kullanım güvenliğini sağlayacak şekilde ayrılmıştır.

### 2.5.1 CE işareti

Bu cihaz geçerli AB Direktiflerinin kanuni gereksinimlerini karşılar. Bunlar geçerli olan standartlar ile beraber karşılık gelen AB Uygunluk Beyanı içerisinde listelenmiştir. Endress+Hauser CE işaretinin verilmesi ile cihazın başarılı şekilde test edildiğini onaylar.

### 2.5.2 EAC uygunluğu

Bu cihaz geçerli EAC Direktiflerinin kanuni gereksinimlerini karşılar. Bunlar geçerli olan standartlar ile beraber karşılık gelen EAC Uygunluk Beyanı içerisinde listelenmiştir. Endress+Hauser EAC işaretinin verilmesi ile cihazın başarılı şekilde test edildiğini onaylar.

## 3 Teslimatın kabul edilmesi ve ürünün tanımlanması

### 3.1 Teslimatın kabul edilmesi

Ürün kabulü sırasında aşağıdakiler kontrol edilmelidir:

- Teslimat makbuzu ve ürün etiketi üzerindeki sipariş kodları aynı mı?
- Ürünler hasarsız mı?
- İsim plakası üzerindeki veriler teslimat makbuzuyla eşleşiyor mu?
- Gerekliyse (bkz. isim plakası), Güvenlik Talimatları, örn . XA verilmiş mi?



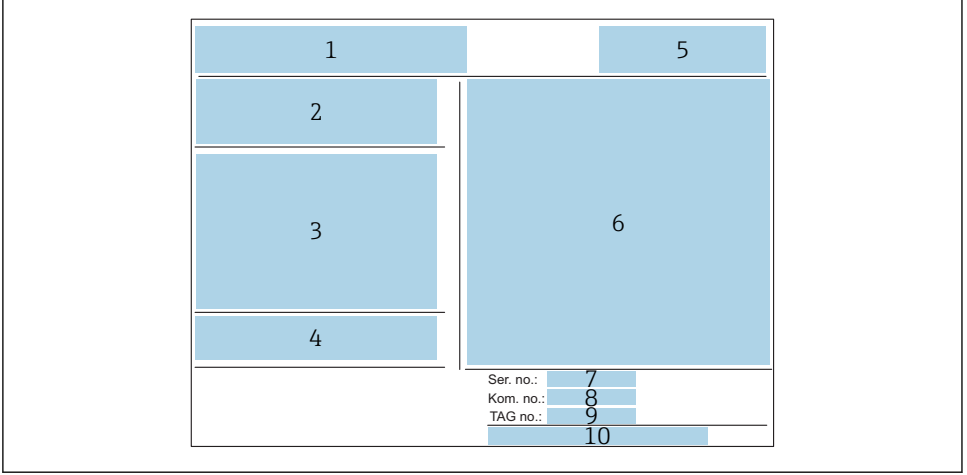
Bu koşullardan eksik olan varsa Satış Merkezinizle irtibat kurun.

### 3.2 Ürün tanımlaması

Cihaz üzerindeki isim plakası verisi

- ▶ İsim plakasındaki seri numarasını *W@M Device Viewer* 'a girin ([www.endress.com/deviceviewer](http://www.endress.com/deviceviewer))
  - ↳ Ölçüm cihazı ve ilgili tüm Teknik Dokümantasyon hakkındaki tüm bilgiler görüntülenir.
- ▶ İsim plakasındaki seri numarasını *Endress+Hauser Operations uygulamasına* girin.
  - ↳ Ölçüm cihazı ve ilgili tüm Teknik Dokümantasyon hakkındaki tüm bilgiler görüntülenir.

### 3.2.1 İsim plakası



A0039180

#### 1 İsim plakası

- 1 Üreticinin logosu, ürün adı
- 2 Besleme voltajı
- 3 Elektrik bağlantısı
- 4 Sıcaklık özellikleri ve güvenlikle ilgili ek dokümantasyon referansı (yalnızca sertifikalı cihaz versiyonları için)
- 5 Sertifikasyonlara referans
- 6 94/9/EC sayılı direktife uygun olarak tanımlama ve patlama koruması tipini tanımlama (yalnızca sertifikalı cihaz versiyonları için)
- 7 Seri numarası
- 8 Kom. numarası
- 9 ETİKET numarası
- 10 Üreticinin adresi

### 3.2.2 Üretici adresi

Endress+Hauser SE+Co. KG  
Hauptstraße 1  
79689 Maulburg, Almanya

Üretici tesis adresi: İsim plakasına bakın.

## 3.3 Saklama, nakil

- Cihazı darbeye karşı korumalı şekilde paketleyin  
Bu amaçla en iyi korumayı orijinal paket sağlar
- İzin verilen saklama sıcaklığı: -20 ... +85 °C (-4 ... +185 °F)

### 3.3.1 Ürünün ölçüm noktasına taşınması

Ölçüm cihazını ölçüm noktasına orijinal paketi içerisinde taşıyın.

## 4 Kurulum

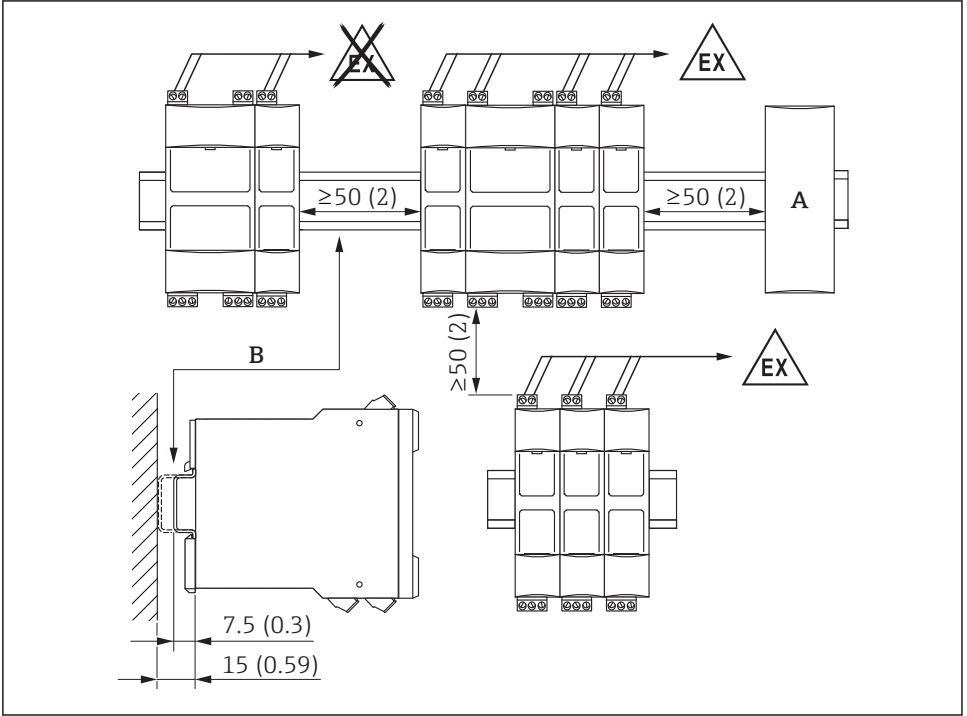
### 4.1 Montaj koşulları

- Tehlikeli alanın dışında kullanılıyorsa, cihaz bir kabine monte edilmelidir.
- Cihaz, hava koşullarına ve darbeye karşı korumalı şekilde monte edilmelidir. Açık alanlarda ve sıcak iklim koşullarında çalıştırılması halinde, doğrudan güneş ışığından kaçınılmalıdır. Koruyucu muhafaza (IP65) maksimum dört adet tek kanallı Nivotester cihazlar veya iki adet 3 kanallı Nivotester cihazlar için mevcuttur.



## 4.2 Ölçüm cihazının montajı

### 4.2.1 Yatay yönlendirme



A0026303

2 Minimum aralık, yatay yönlendirme. Ölçü birimi mm (in)

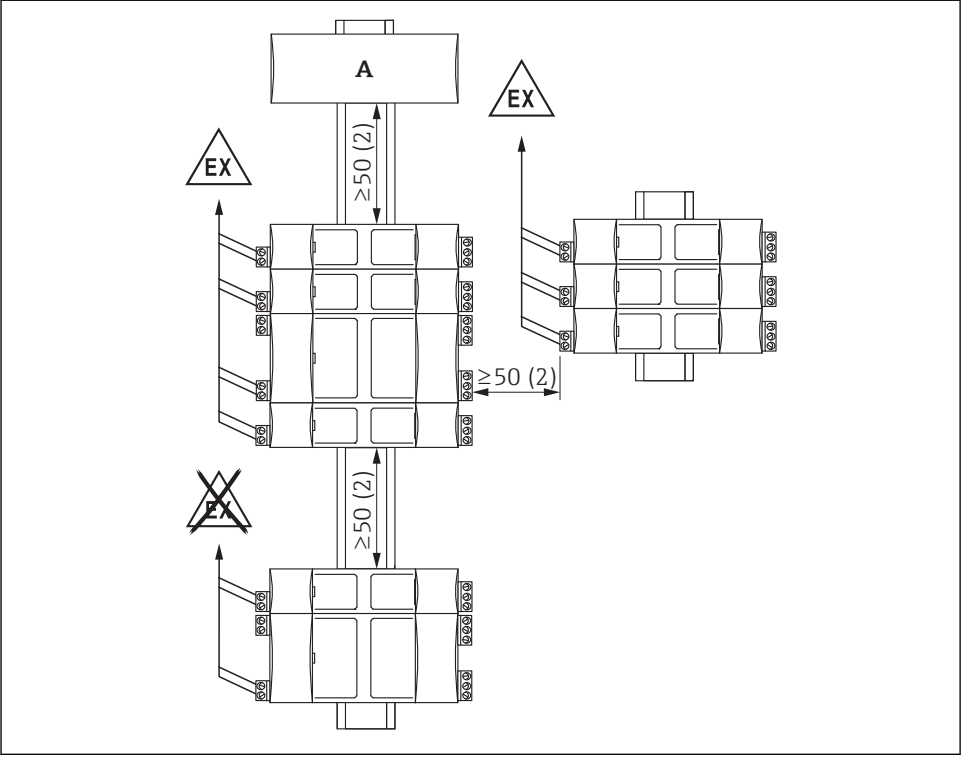
A Farklı bir cihaz tipiyle bağlantı

B EN 60715 TH35-7.5/15 ile uyumlu DIN ray



Yatay kurulum, dikey yönlendirmeye göre daha iyi bir ısı dağılımı sağlar.

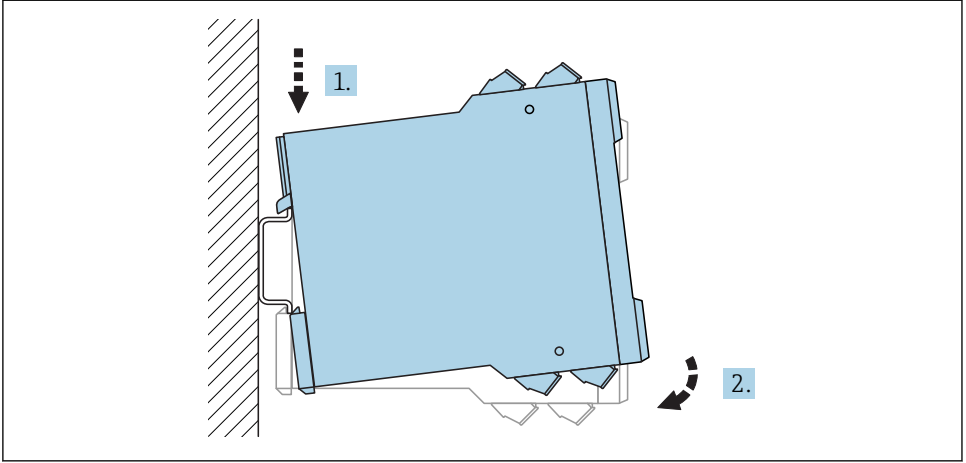
## 4.2.2 Dikey yönlendirme



3 Minimum aralık, dikey yönlendirme. Ölçü birimi mm (in)

A Farklı bir cihaz tipiyle bağlantı

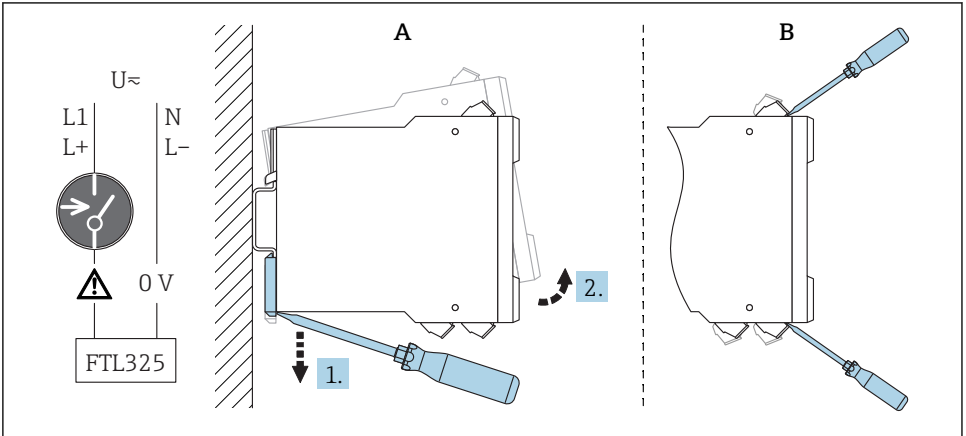
### 4.2.3 Cihazın montajı



A0039139

4 Montaj; EN 60715 TH35-7.5/EN 60715 TH35-15'e göre DIN ray

### 4.2.4 Cihazın çıkarılması



A0039140

5 Çıkarma

A DIN rayından çıkarın.

B Cihazların kablosuz hızlı değişimi için terminal şeridini çıkarın.

## 4.3 Kurulum sonrası kontrolü

Ölçüm cihazı hasarsız mı (gözle kontrol)?

Ölçüm cihazı, ölçüm noktası spesifikasyonlarına uyuyor mu?

Örneğin:

- Besleme voltajı
- Ortam sıcaklık aralığı

Ölçüm noktası numarası ve etiketler doğru mu (gözle kontrol)?

Ölçüm cihazı, yağış ve doğrudan güneş ışığından yeterince korunmuş mu?

## 5 Elektrik bağlantısı

### 5.1 Bağlantı koşulları




**UYARI**


**Hatalı bağlantı nedeniyle patlama tehlikesi.**

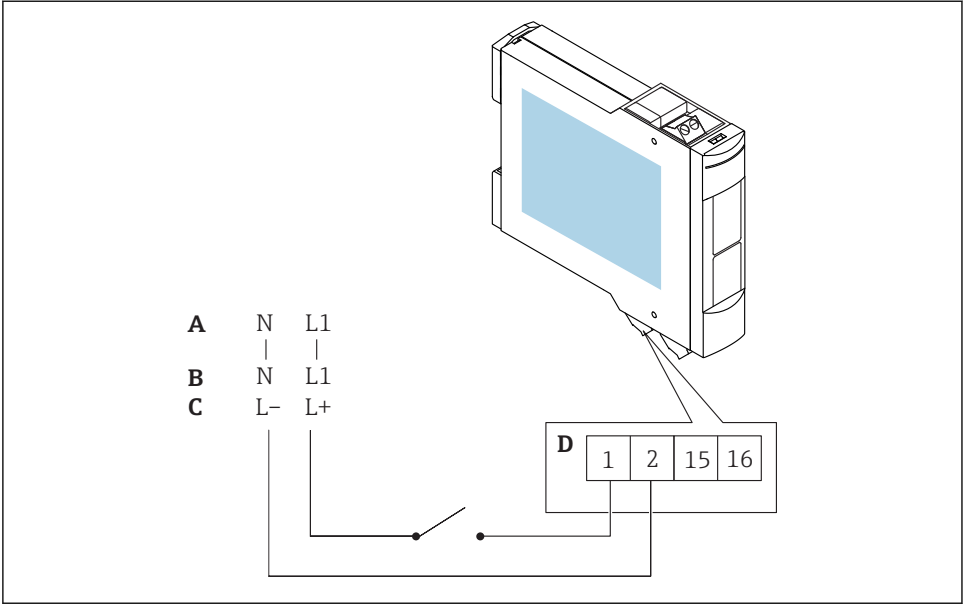
- ▶ Geçerli ulusal standartlara dikkat edilmelidir.
- ▶ Güvenlik Talimatlarındaki (XA) özelliklere uyulmalıdır.
- ▶ Güç beslemesinin isim plakasındaki belirtilen bilgiyle aynı olduğundan emin olun.
- ▶ Bağlamadan önce besleme voltajını kesin.
- ▶ Şehir ana elektrik şebekesine bağlarken, cihaz için bir ana elektrik şebekesi sivici kurun ve cihaza kolay erişilebilir olmasını sağlayın. Güç sivicini, cihaz için bir ayırıcı olarak işaretleyin (IEC/EN61010).

### 5.2 Ölçüm cihazının bağlanması

 Çıkarılabilir terminal blokları, kendinden emniyetli ve kendinden emniyetli olmayan terminallere renklerle kodlanmıştır. Bu ayırım, elektrik bağlantısının güvenli olmasını sağlar.

#### 5.2.1 Terminal düzeni

 Cihazın isim plakasındaki teknik özellikleri inceleyin.



A0039152

#### 6 Terminal düzeni

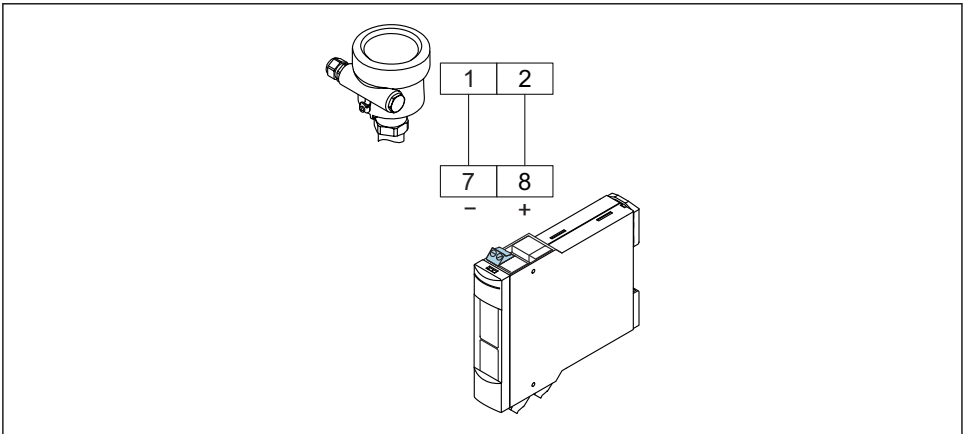
A  $U \sim 85 \dots 253 V_{AC}, 50/60 \text{ Hz}$

B  $U \sim 20 \dots 30 V_{AC}, 50/60 \text{ Hz}$

C  $U = 20 \dots 60 V_{DC}$

D Maks.  $1,5 \text{ mm}^2$  (maks. AWG 16)

### 5.2.2 Sensörün bağlanması



A0039154

#### 7 Sensörün herhangi bir NAMUR sensörüne bağlanması

Tehlikeli alanın üst kısmındaki mavi terminal bloklar

- Nivotester ve sensör arasındaki çift çekirdekli kablo, ö rn. ölçüm amaçlı olarak kullanılabilen enstrüman kablosu veya çok çekirdekli kablolardaki çekirdekler
- Yüksek elektromanyetik parazit olması halinde bir kılıflı kablo kullanın, ö rn. makinelerden radyo ekipmanına. Korumayı sadece sensördeki topraklama terminaline bağlayın. Bunu Nivotester'e bağlayın.

**i** IEC 61508 (SIL) ile uyumlu fonksiyonel güvenlik gerektiren uygulamalar için, bkz. Fonksiyonel Güvenlik Kılavuzu. WHG uygulamaları için, bkz. ilgili WHG dokümanı.

### 5.2.3 Sinyale ve kontrol sistemlerine bağlanması

Tehlikeli olmayan alan için alttaki gri terminal bloklar

Seviyeye ve güvenlik moduna bağlı röle fonksiyonu

Eğer cihaz yüksek bir indüktansla bağlıysa (örn. kontaktör, solenoid valf), röle bağlantısını korumak için bir kıvılcım önleyici kurulmalıdır .

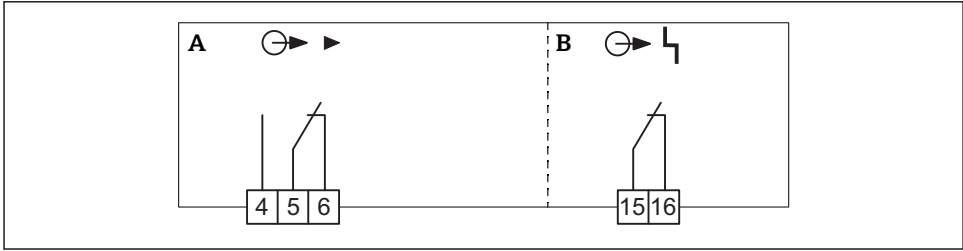
### 5.2.4 Besleme voltajının bağlanması

Altta yeşil terminal bloğu

Güç beslemesi devresine bir sigorta entegre edilmiştir. İlave bir ince kablolu sigorta gerekli değildir. Nivotester ters polarite korumasıyla donatılmıştır.

## 5.3 Özel bağlantı talimatları

### 5.3.1 Çıkışların bağlanması



A0039183

### **8** Çıkışların bağlanması

A Seviye, limit sinyali

B Hata, alarm

### 5.4 Koruma derecesinin temin edilmesi

- IP20 (IEC/EN 60529'a göre)
- IK06 (IEC/EN 62262'ye göre)

### 5.5 Bağlantı sonrası kontrol

Cihaz veya kablo hasarsız mı (gözle kontrol)?

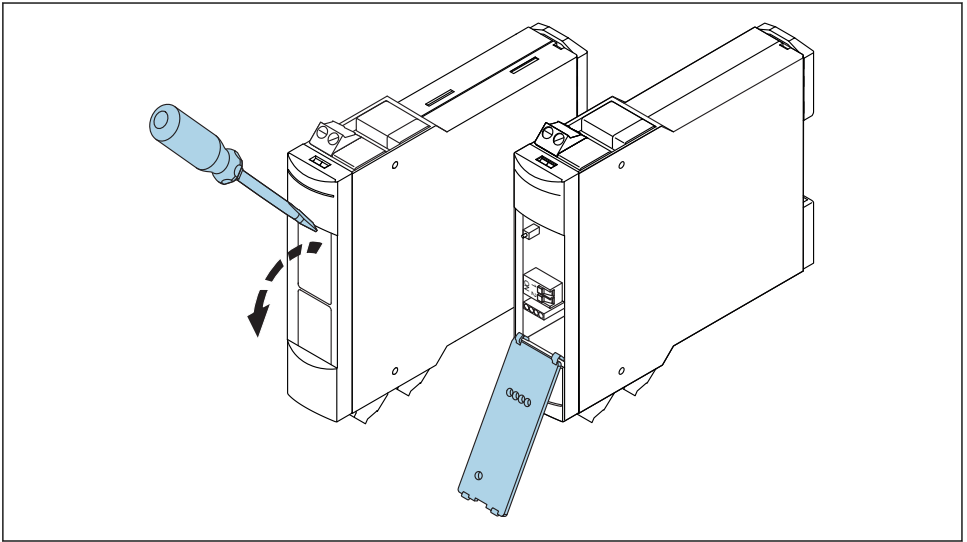
- Monte edilen kablolarda yeterli gerginlik alma mevcut mu?
- Besleme voltajı isim plakasındaki teknik özelliklere uygun mu?
- Ters polarite yok, terminal ataması doğru yapılmış mı?
- Kullanılan kablolar gereksinimlere uygun mu?
- Gerekliyorsa, koruyucu topraklama bağlantısı yapılmış mı?
- Besleme voltajı mevcutsa, cihaz çalıştırılabilir mi ve bir ekran görüntüleniyor mu?

## 6 Çalışma seçenekleri

### 6.1 Operasyon konsepti

Katlanabilir ön panelin arkasında DIL siviçleriyle yerinde konfigürasyon.

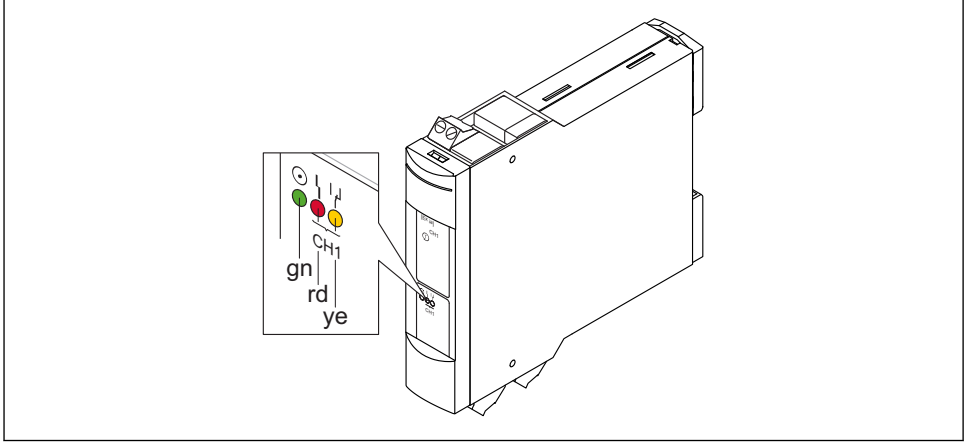
### 6.2 Ön panelin çalıştırılması



A0039236

9 Ön panelin çalıştırılması

## 6.3 Gösterge bileşenleri



A0039238

10 Gösterge bileşenleri, ışık yayan diyotlar (LED'ler)

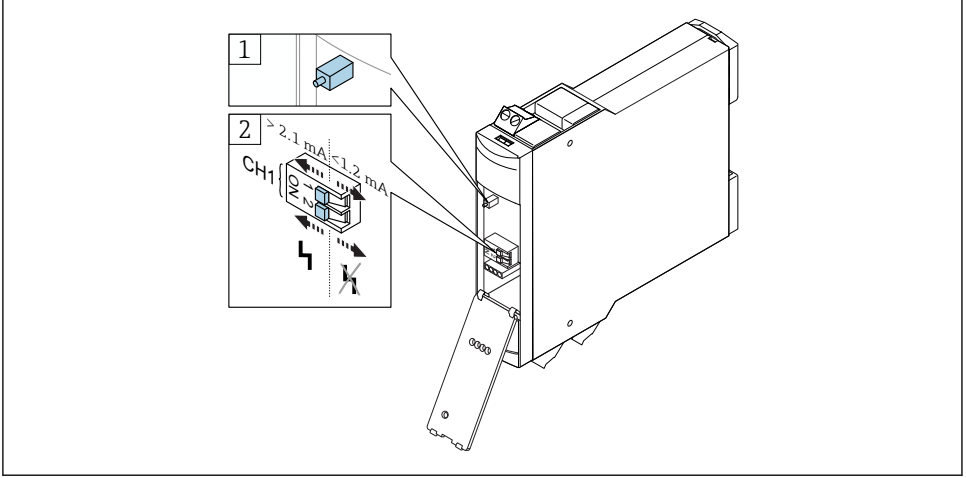
gn Yeşil LED: çalışmaya hazır

rd Kırmızı LED: hata sinyali

ye Sarı LED: seviye rölesine enerji verilmiş



## 6.4 Çalıştırma elemanları



A0039543

### 11 Çalıştırma elemanları

- 1 Test butonu, ön panel kapatıldığında da çalıştırılabilir
  - 2 Elektronik ek parça ayarı
- H Hata mevcut sinyali H (Yüksek) = 2,1 ... 5,5 mA (FEL56)  
 L Hata mevcut sinyali L (Düşük) = 0,4 ... 1,2 mA (FEL58, FEL48, FEL68, FEM58, FEI58)

## 7 Devreye alma

### 7.1 Fonksiyon kontrolü

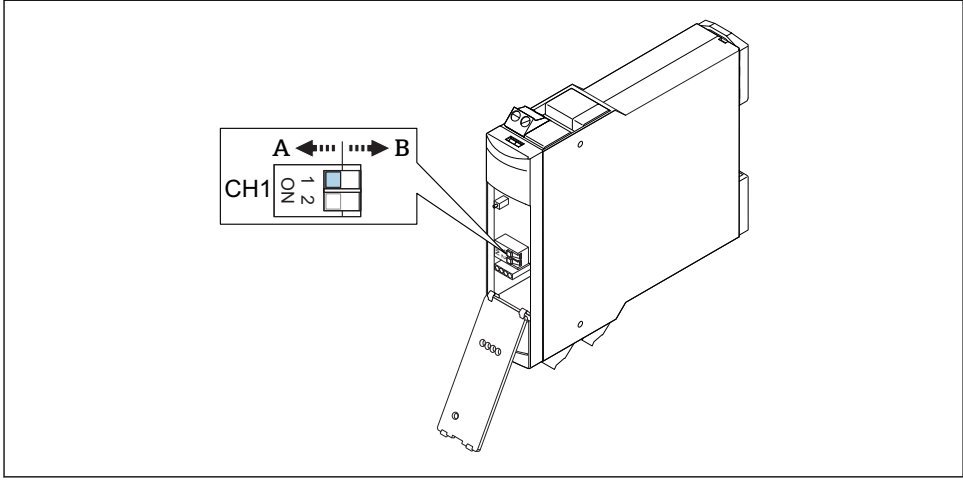
- Kurulumu kontrol edin.
- Fonksiyonu kontrol edin.

### 7.2 Fonksiyonların ayarlanması



Kullanım Talimatlarına bakın.

### 7.2.1 Siviç pozisyonlarına dikkat edin.

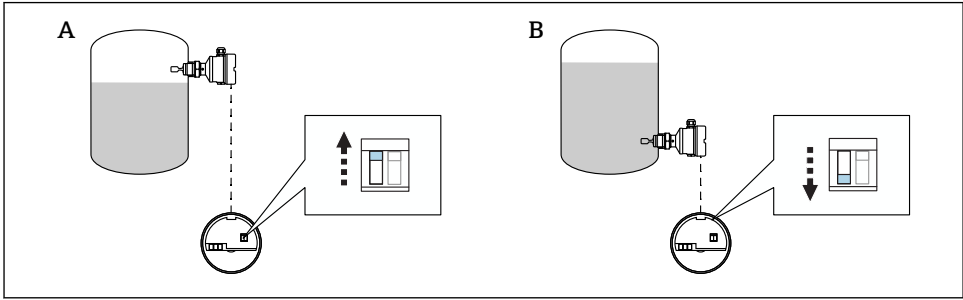


A0039551

#### 12 Anahtarlama ünitesindeki düğme pozisyonu

A Hata mevcut sinyali H (Yüksek)  $> 2,1 \text{ mA}$  (FEL56)

B Hata mevcut sinyali L (Düşük)  $< 1,2 \text{ mA}$  (FEL58, FEL48, FEL68, FEM58, FEI58)



A0039743

#### 13 Elektronik ek parçadaki siviç pozisyonu

A MAX ayarı

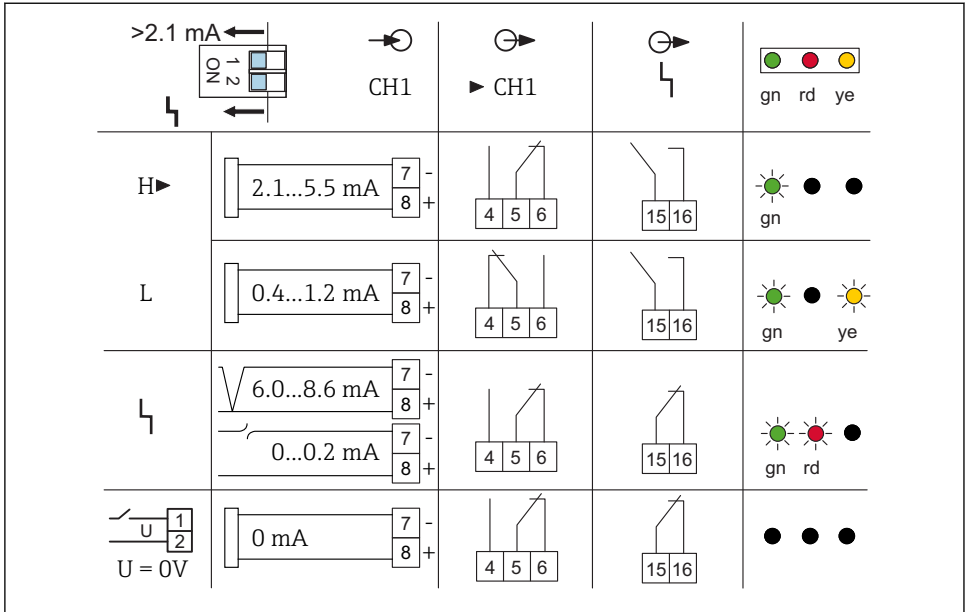
B MIN ayarı

**i** Siviç pozisyonu elektronik ek parçaya bağlıdır.

### 7.2.2 Hata sinyalizasyonu olmayan tüm fonksiyonlara için geçiş davranışı ve sinyalizasyon

**i** Kullanım Talimatlarına bakın.

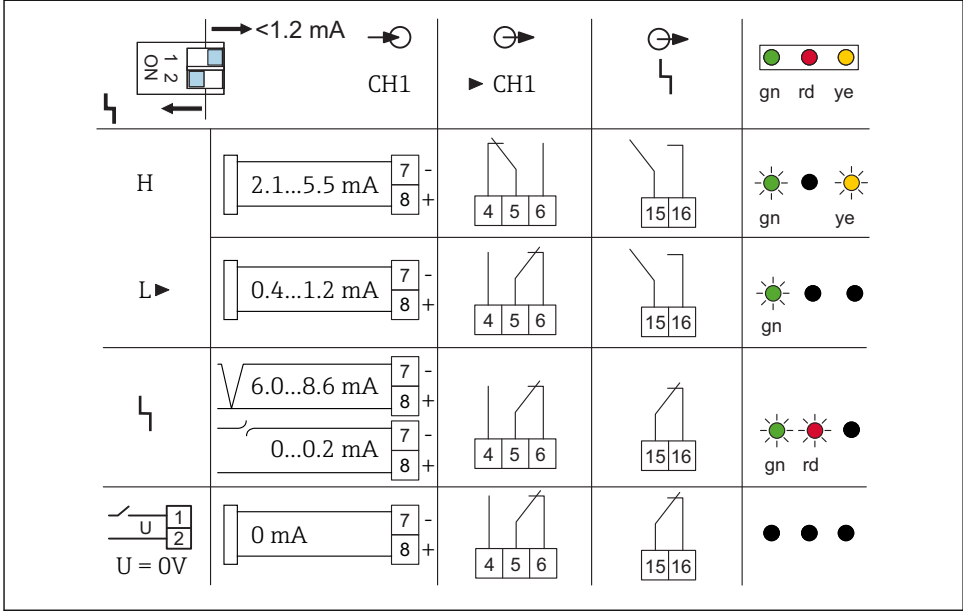
### 7.2.3 Hata sinyali ile limit sinyali H



A0039544

14 Hata sinyali ile limit sinyali H (FEL56)

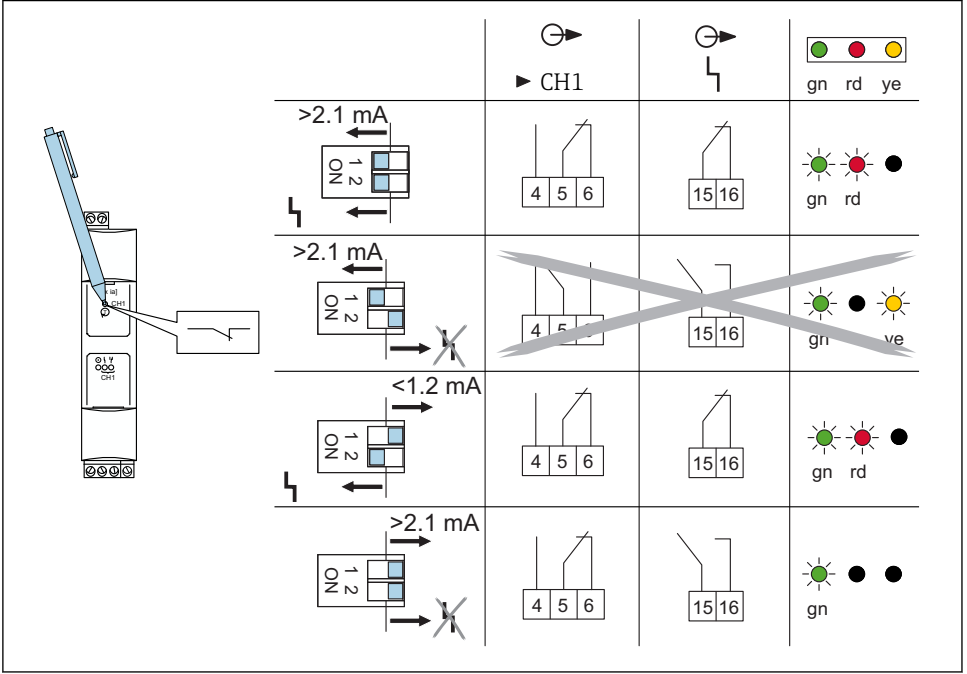
## 7.2.4 Hata sinyali ile limit sinyali L



A0039546

15 Hata sinyali ile limit sinyali L (FEL58, FEL48, FEL68, FEM58, FEI58)

### 7.3 İkincil ekipman için fonksiyon testi



A0039552

#### Fonksiyon testi

- Test butonuna basın
- Nokta seviye rölesi ve alarm rölesi sivici (şemaya uygun şekilde).



SIL ve WHG'ye uygun şekilde kanıt testi için ilgili WHG dokümanları veya SIL Fonksiyonel güvenlik kılavuzuna uyulmalıdır.







71443115

[www.addresses.endress.com](http://www.addresses.endress.com)

---