

Información técnica

Memosens CCS51D

Sensor digital con tecnología Memosens para la detección de cloro libre



El Memosens CCS51D permite realizar mediciones de alta precisión estables a largo plazo para garantizar la mejor monitorización del proceso

Aplicación

Memosens CCS51D es un sensor de cloro libre para fabricantes de skid y clientes finales. Fiabilidad de medición en las aplicaciones siguientes:

- Agua para consumo, para garantizar una desinfección fiable
- Alimentos, para garantizar la seguridad alimentaria y proporcionar un embalaje y embotellado higiénicos
- Servicios, para detectar la ausencia o presencia de cloro libre
- Agua de piscinas, para dosificar el desinfectante eficientemente

Ventajas

- La versión de sensor correcta para cada aplicación: Desde la medición de trazas hasta concentraciones de cloro libre de 200 mg/l.
- Un tiempo de respuesta rápido ($t_{90} < 25$ s) proporciona una visión de proceso precisa y permite una reacción rápida a los cambios del proceso así como un control de proceso eficiente.
- Mayor seguridad de proceso: una medición exacta y estable a largo plazo garantiza una monitorización de proceso coherente y permite una dosificación de desinfectante adaptada individualmente.
- El sensor amperométrico de bajo mantenimiento reduce el coste de propiedad del punto de medición, particularmente en comparación con los sistemas de medición colorimétrica.
- Mayor tiempo de producción gracias a la rápida velocidad de intercambio del sensor: calibre previamente el sensor en su laboratorio y a continuación intercámbielo en su proceso de tipo "plug and play".
- La conexión con el transmisor multiparamétrico Liquiline permite combinarlo fácilmente con otros parámetros relevantes del análisis de líquidos, como pH y redox.

[Continúa de la página de portada]

Otras ventajas de la tecnología Memosens

- Seguridad de proceso máxima
- Seguridad de datos gracias a la transmisión de datos digital
- Muy fácil de usar como datos del sensor almacenados en el mismo
- El registro de los datos de carga del sensor en el sensor permite el mantenimiento predictivo

Funcionamiento y diseño del sistema

Principio de medición

Los niveles de cloro libre se determinan mediante ácido hipocloroso de acuerdo con el principio de medición amperométrico.

El ácido hipocloroso (HOCl) presente en el medio se difunde a través de la membrana del sensor y se reduce a iones de cloruro (Cl⁻) en el cátodo de oro. En el ánodo de plata, se oxida la plata convirtiéndose en cloruro de plata. La donación de electrones en el cátodo de oro y la aceptación de electrones en el ánodo de plata genera una corriente a flujo que es proporcional a la concentración de cloro libre en el medio en condiciones constantes.

La concentración de ácido hipocloroso depende del valor de pH. Se realiza una medición de pH adicional para compensar esta dependencia.

El transmisor utiliza la señal de corriente para calcular la variable medida de concentración en mg/l, (ppm).

Función

El sensor consiste de:

- Capucha de membrana (cámara de medición con membrana)
- Caña del sensor con ánodo con una gran superficie (contraelectrodo) y un cátodo incrustado en plástico (electrodo de trabajo)

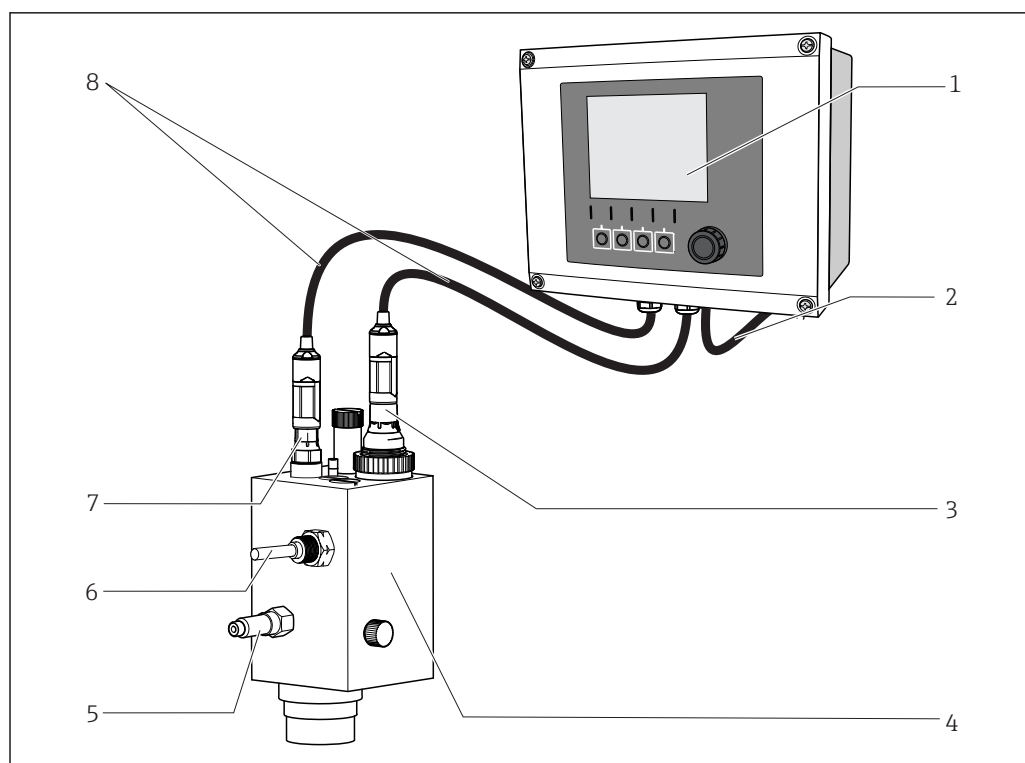
Los electrodos están en un electrolito separado del producto por una membrana. La membrana evita las fugas de electrolito y protege contra la entrada de contaminantes.

El sistema de medición se calibra mediante una medición de comparación colorimétrica conforme al procedimiento DPD para cloro libre. El valor de calibración determinado se introduce en el transmisor.

Dispositivo de medición

Un sistema de medición completo incluye:

- Sensor de desinfección CCS51D (con membrana cubierta, Ø25 mm) con su adaptador de instalación correspondiente
- Cámara de flujo Flowfit CCA250
- Cable de medición CYK10, CYK20
- Transmisor, p. ej. Liquiline CM44x o CM44xR
- Opcional: extensión de cable CYK11
- Opcional: portasondas de inmersión Flexdip CYA112
- Opcional: detector de proximidad



A0007341

■ 1 Ejemplo de un dispositivo de medición

- 1 Transmisor Liquiline CM44x
- 2 Cable de alimentación del transmisor
- 3 Sensor de desinfección CCS51D (con membrana cubierta, Ø25 mm)
- 4 Cámara de flujo Flowfit CCA250
- 5 Entrada de la cámara de flujo Flowfit CCA250
- 6 Detector de proximidad (opcional)
- 7 Sensor de pH CPS31D
- 8 Cable de medición CYK10

Seguridad funcional

Fiabilidad

Memosens

Memosens hace que sus puntos de medición sean más seguros y fiables:

- La transmisión de señales digital y no invasiva permite un aislamiento galvánico óptimo
- Antipolvo y resistente al agua (IP 68)
- El sensor se puede calibrar en un laboratorio, y así aumentar la disponibilidad del punto de medición en el proceso
- Mantenimiento predictivo gracias al registro de datos del sensor, p. ej.:
 - Total de horas en funcionamiento
 - Horas en funcionamiento con valores de medición muy altos o muy bajos
 - Horas de operación a altas temperaturas
 - Historial de calibración

Mantenibilidad

Fácil manejo

Los sensores con tecnología Memosens disponen de una electrónica integrada que almacena información de calibración y otros datos (p. ej., el total de horas de operación o las horas de servicio bajo condiciones de medición extremas). Una vez instalado el sensor, los datos del sensor se transfieren automáticamente al transmisor y se utilizan para calcular el valor de corriente actual.

Todos los datos de calibración se almacenan en el sensor, el sensor puede ser calibrado y ajustado independientemente del punto de medición. Como resultado:

- La calibración sencilla en el laboratorio de medición bajo condiciones externas óptimas aumenta la calidad de la calibración.
- Los sensores precalibrados pueden ser sustituidos rápida y fácilmente, lo que resulta en un aumento dramático en la disponibilidad del punto de medición.
- Gracias a la disponibilidad de los datos del sensor, se pueden definir de manera precisa los intervalos de mantenimiento y es posible un mantenimiento predictivo.
- El historial del sensor puede documentarse en memorias de datos externas y programas de evaluación,.
- De este modo, es posible tener en cuenta la historia previa del sensor para determinar sus aplicaciones futuras.

Seguridad

Seguridad de datos gracias a la transmisión de datos digital

La tecnología Memosens digitaliza los valores medidos en el sensor y transmite los datos al transmisor mediante una conexión sin contacto que está libre de interferencias potenciales. Como resultado:

- Si el sensor falla o la conexión entre el sensor y el transmisor se interrumpe, se muestra un mensaje de error automático
- La detección inmediata de errores aumenta la disponibilidad del punto de medición

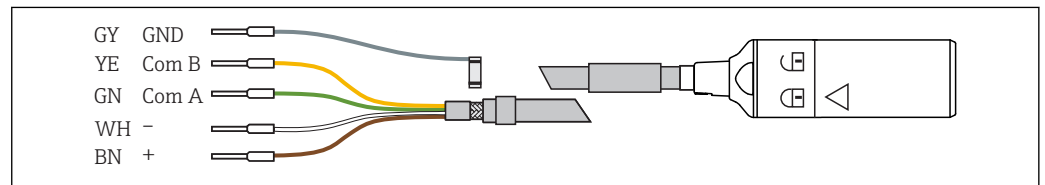
Entrada

VARIABLES MEDIDAS	Cloro libre (HOCl) Temperatura	[mg/l, µg/l, ppm, ppb] [°C, °F]
RANGOS DE MEDICIÓN	CCS51D-**11AD CCS51D-**11BF CCS51D-**11CJ	0 ... 5 mg/l (ppm) HOCl 0 ... 20 mg/l (ppm) HOCl 0 ... 200 mg/l (ppm) HOCl
CORRIENTE DE SEÑAL	CCS51D-**11AD CCS51D-**11BF CCS51D-**11CJ	Entre 33 y 63 nA por 1 mg/l (ppm) HOCl Entre 9 y 18 nA por 1 mg/l (ppm) HOCl Entre 9 y 18 nA por 1 mg/l (ppm) HOCl

Fuente de alimentación

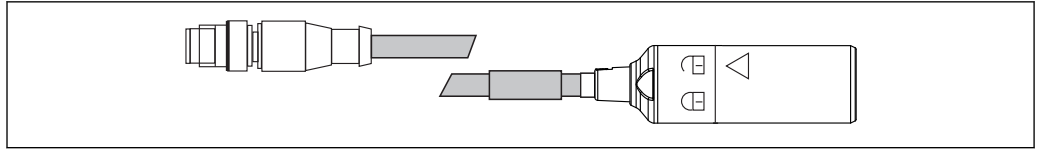
Conexión eléctrica

La conexión eléctrica del con el transmisor se realiza utilizando el cable de medición CYK10 o CYK20.



2 Cable de medición CYK10/CYK20

- ▶ Para alargar el cable, utilice el cable de medición CYK11. La longitud de cable máxima es de 100 m (328 pies).



A0018861

3 Conexión eléctrica, clavija M12

Características de diseño

Condiciones de trabajo de referencia	Temperatura	20 °C (68 °F)	
	valor pH	pH 5,5 ±0,2	
	Caudal	Entre 40 y 60 cm/s	
	Medio con base sin HOCl	Agua corriente	
Tiempo de respuesta	T ₉₀ < 25 s (una vez completada la polarización) El tiempo T ₉₀ puede ser más largo en determinadas condiciones. Si el sensor funciona o está almacenado en un medio sin cloro durante más tiempo, la respuesta del sensor se inicia inmediatamente si hay cloro pero solo llega al valor de concentración exacto después de un retardo.		
Resolución del valor de medición del sensor	CCS51D-**11AD	0,03 µg/l (ppb) HOCl	
	CCS51D-**11BF	0,13 µg/l (ppb) HOCl	
	CCS51D-**11CJ	1,1 µg/l (ppb) HOCl	
Error de medición ¹⁾	±2 % o ±5 µg/l (ppb) de valor medido (en función del valor más alto)		
		LDD (límite de detección)	LDC (límite de cuantificación)
	CCS51D-**11AD	0,002 mg/l (ppm)	0,005 mg/l (ppm)
	CCS51D-**11BF	0,002 mg/l (ppm)	0,007 mg/l (ppm)
	CCS51D-**11CJ	0,008 mg/l (ppm)	0,027 mg/l (ppm)
Repetibilidad	CCS51D-**11AD	0,0031 mg/l (ppm)	
	CCS51D-AA11BF	0,0035 mg/l (ppm)	
	CCS51D-AA11CJ	0,062 mg/l (ppm)	
Pendiente nominal	CCS51D-**11AD	48 nA por 1 mg/l (ppm) ClO ₂	
	CCS51D-**11BF	14 nA por 1 mg/l (ppm) ClO ₂	
	CCS51D-**11CJ	14 nA por 1 mg/l (ppm) ClO ₂	
Deriva a largo plazo	< 1 % por mes (valor medio, determinado al operar en concentraciones variables y en condiciones de referencia)		
Tiempo de polarización	Primera puesta en marcha	60 min	
	Nueva puesta en marcha	30 min	
Tiempo de funcionamiento del electrolito	con la máxima concentración y 55 °C	60 días	
	al 50 % del rango de medición y 20 °C	1 año	
	al 10 % del rango de medición y 20 °C	2 años	

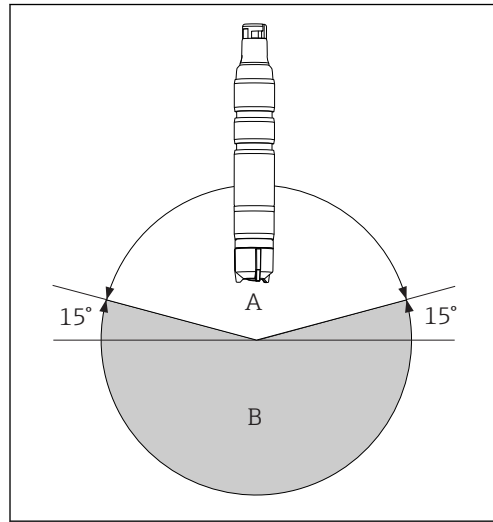
1) Conforme a ISO 15839. El error de medición incluye todas las incertidumbres del sensor y el transmisor (cadena de medición). No contiene todas las incertidumbres causadas por el material de referencia ni los ajustes que puedan haberse realizado.

Instalación

Orientación

No instale el sensor en posición invertida.

- ▶ Instale el sensor en un portasondas, un soporte o una conexión a proceso adecuada en un ángulo de al menos 15 ° con respecto a la horizontal.
- ▶ No se admiten otros ángulos de inclinación.
- ▶ Siga las instrucciones de instalación del sensor en el Manual de Instrucciones del portasondas utilizado.



A Orientación admisible

B Orientación incorrecta

A0034236

Profundidad de inmersión

77 mm (3,03")

Instrucciones para la instalación

Instalación en el portasondas Flowfit CCA151

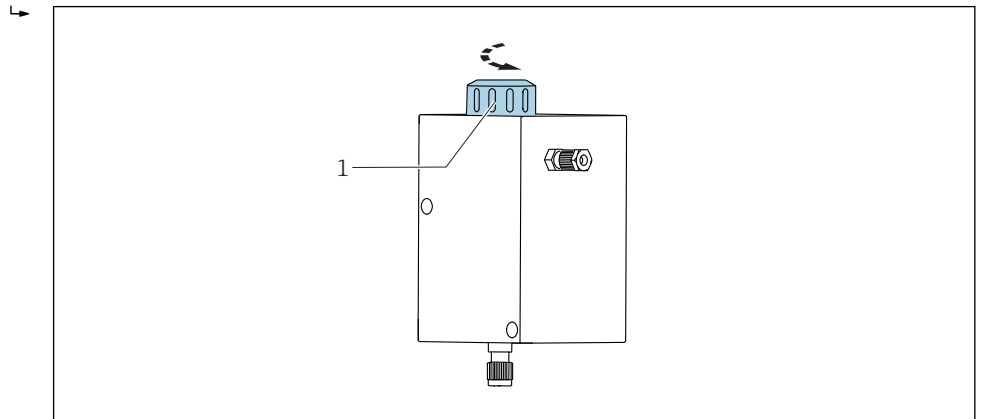
i El sensor de desinfección (con membrana cubierta, Ø25 mm) ha sido diseñado para instalarse en la cámara de flujo Flowfit CCA151 en caso de que el valor de pH de compensación se obtenga de otra forma.

Tenga en cuenta lo siguiente durante la instalación:

- ▶ El caudal debe ser de al menos 5 l/h (1,32 gal/h).
- ▶ Si se devuelve el medio a una balsa de sobrellenado, una tubería o similar, la contrapresión generada en el sensor no debe ser superior a 1 bar (14,5 psi) y debe ser constante.
- ▶ Evite que el sensor tenga una presión negativa causada, p. ej., por el hecho de que el medio sea devuelto al lado de aspiración de una bomba.
- ▶ Para evitar la formación de deposiciones, debe filtrarse el agua altamente contaminada.

Preparación del portasondas

1. El portasondas se suministra al cliente con una tuerca de unión enroscada: desenrosque la tuerca del portasondas.



4 Cámara de flujo Flowfit CCA151

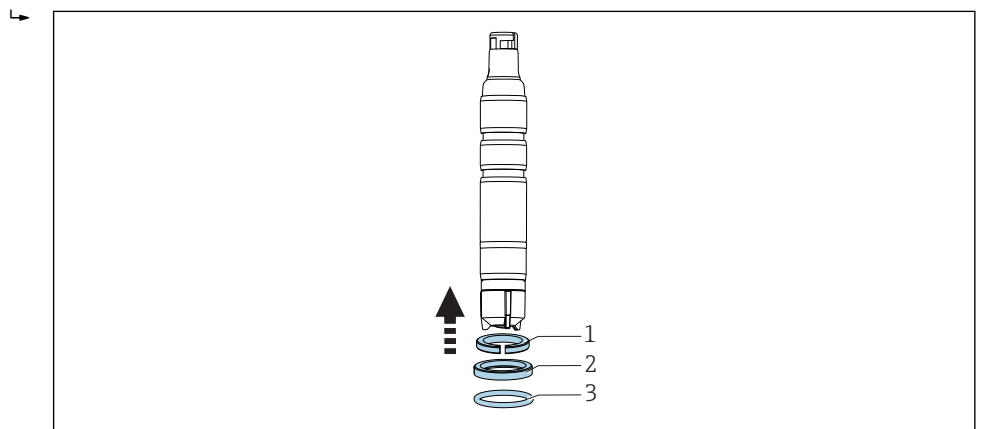
1 Tuerca de unión

2. El portasondas se suministra al cliente con un conector provisional insertado: retire el conector provisional del portasondas.

Equipe el sensor con un adaptador

Puede pedir el adaptador necesario (anillo de sujeción, anillo de empuje y junta tórica) como accesorio montado en el sensor o como accesorio aparte .

1. Primero deslice el anillo de sujeción, luego el anillo de empuje y a continuación la junta tórica de la capucha de membrana hacia el cuerpo del sensor y la ranura inferior.

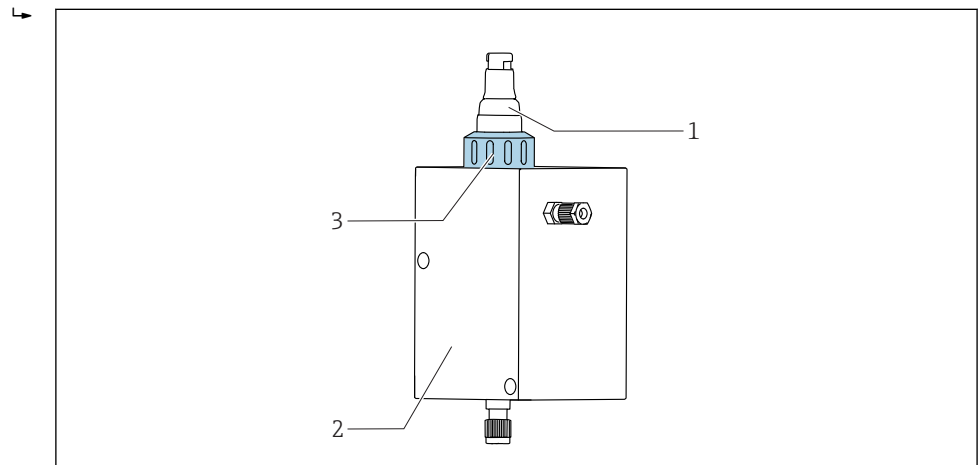


5 Deslice el anillo de sujeción (1), el anillo de empuje (2) y la junta tórica (3) hacia arriba desde la capucha de membrana hasta el eje del sensor y hacia la ranura inferior.

Instalación del sensor en el portasondas

2. Deslice el sensor con adaptador para Flowfit CCA151 hacia la abertura del portasondas.

3. Enrosque la tuerca de unión en el portasondas sobre el bloque.



A0034261

6 Cámara de flujo Flowfit CCA151

1 Sensor de desinfección

2 Cámara de flujo Flowfit CCA151

3 Tuerca de unión para fijar un sensor de desinfección

Instalación en el portasondas Flowfit CCA250

El sensor puede instalarse en la cámara de flujo Flowfit CCA250. Permite instalar un sensor de pH y redox, además del sensor de cloro o dióxido de cloro. Una válvula de aguja regula el caudal en el rango de 30 a 120 l/h (de 7,9 a 30 gal/h).

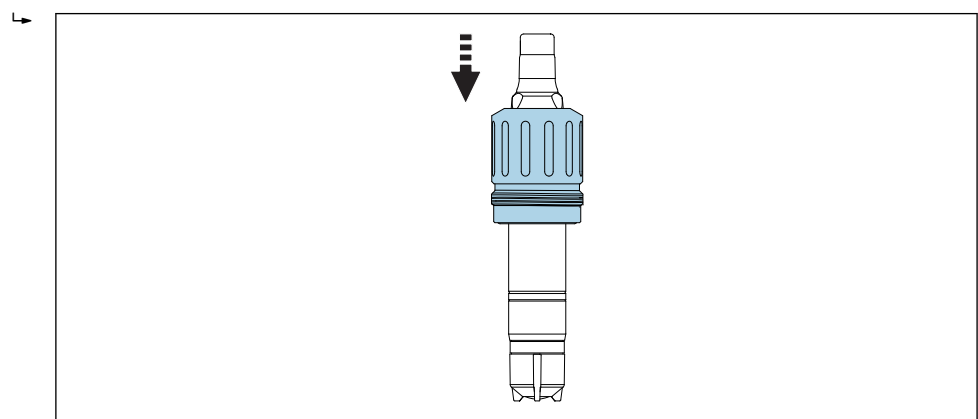
Tenga en cuenta lo siguiente durante la instalación:

- ▶ El caudal debe ser al menos de 30 l/h (7,92 gal/h). Si el caudal desciende por debajo de dicho valor o se interrumpe completamente, esta circunstancia puede detectarse mediante un detector de proximidad inductivo y puede utilizarse para activar una alarma más el bloqueo de las bombas de dosificación.
- ▶ Si se devuelve el medio a una balsa de sobrellenado, una tubería o similar, la contrapresión generada en el sensor no debe ser superior a 1 bar (14,5 psi) y debe ser constante.
- ▶ Debe evitarse que el sensor tenga una presión negativa debido, p. ej., al hecho de que se devuelva el medio al lado de aspiración de una bomba.

Equipe el sensor con un adaptador

Puede pedir el adaptador necesario como accesorio montado en el sensor o como accesorio aparte.

1. Deslice el adaptador para Flowfit CCA250 desde el cuerpo del sensor hacia el tope del sensor.



A0034245

7 Coloque el adaptador para Flowfit CCA250.

2. Fije el adaptador en su sitio mediante los dos tornillos suministrados.

Para obtener información detallada sobre la instalación del sensor en el portasondas Flowfit CCA250, véase el Manual de instrucciones del portasondas


Instalación en otros portasondas

Al usar otros portasondas, compruebe lo siguiente:

- ▶ La velocidad del caudal en la membrana debe ser siempre de al menos 15 cm/s (0,49 pies/s).
- ▶ La dirección del caudal es ascendente. Las burbujas de aire transportadas deben retirarse de forma que no se acumulen delante de la membrana.
- ▶ El caudal debe dirigirse a la membrana.

Instalación en el portasondas de inmersión Flexdip CYA112

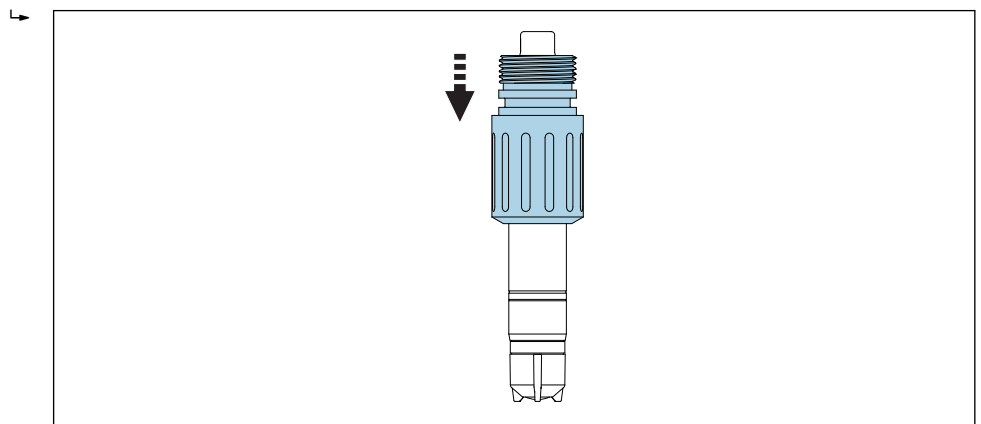
Como alternativa, se puede instalar el sensor en un portasondas de inmersión con conexión roscada G1, p. ej.


 Compruebe que hay suficiente caudal hacia el sensor al usar el portasondas de inmersión .

Equipe el sensor con un adaptador


Puede pedir el adaptador necesario como accesorio montado en el sensor o como accesorio aparte.

1. Deslice el adaptador para Flexdip CYA112 desde el cuerpo del sensor hacia el tope del sensor.



 8 Deslice el adaptador para Flexdip CYA112 para colocarlo.

2. Fije el adaptador en su sitio mediante los dos tornillos suministrados.

 Para obtener información detallada sobre la instalación del sensor en el portasondas Flexdip CYA112, véase el Manual de instrucciones del portasondas

Entorno

Rango de temperaturas ambiente -20 a +60°C (-4 a 140°F)

Temperatura de almacenamiento	Almacenamiento de larga duración	Almacenamiento de hasta 48 h
	Con electrolito	+0 ... 35 °C (32 ... 95 °F) (sin congelación)
Sin electrolito	-20 ... 60 °C (-4 ... 140 °F)	

Grado de protección IP 68 (1,8 m [5,91 pies]) de columna de agua durante 7 días a 20 °C (68 °F)

Proceso

Temperatura de proceso +0 a 55°C (32 a 130°F), sin congelación

Presión de proceso La presión de entrada depende de cada conexión e instalación.

La medición puede llevarse a cabo con una salida libre.

La presión del medio justo por encima de la membrana del sensor no debe ser superior a 1 bar (14,5 psi) abs.

- En lo referente al estado y el rendimiento del sensor, es muy importante respetar los límites de velocidad del caudal especificados en la siguiente tabla.

	Velocidad del caudal [cm/s]	Caudal volumétrico [l/h]		
		Flowfit CCA250	Flowfit CCA151	FlexdipCYA112
Tensión mínima	15	30	5	El sensor cuelga libremente en el medio; preste atención a la velocidad de caudal mínima de 15 cm/s.
Tensión máxima	80	145	20	

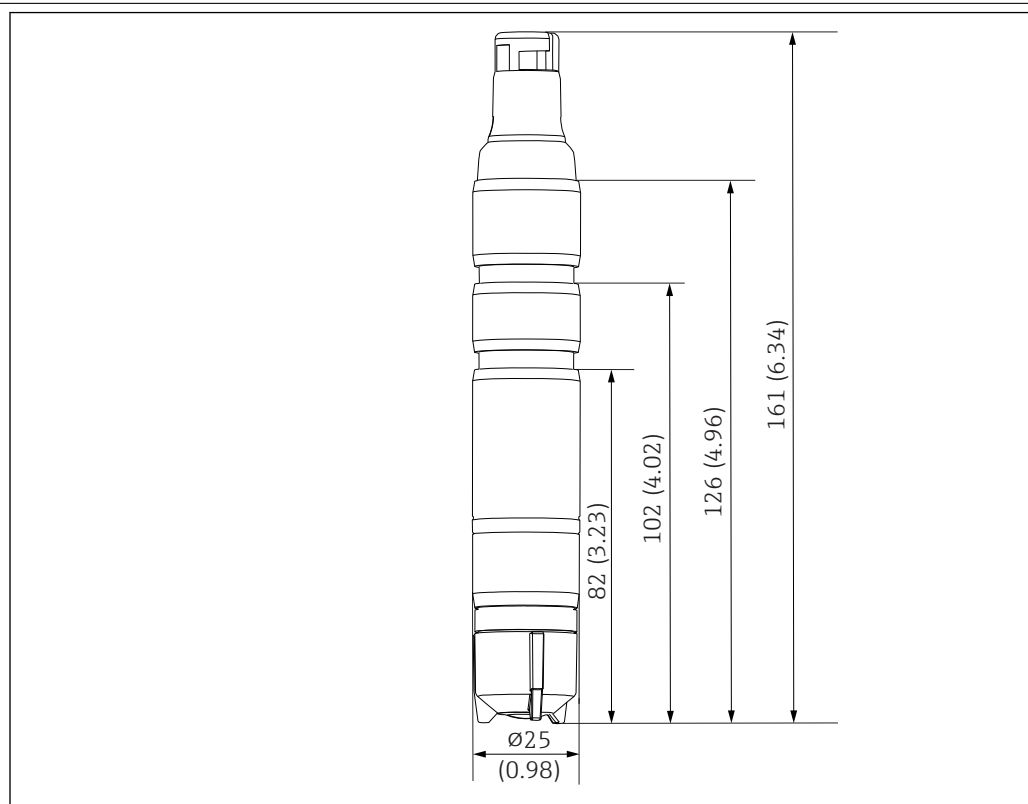
Rango de pH	Calibración	pH 4 a 8
	Medición de control	pH 4 a 9

Caudal	permanece estable para un mínimo de 5 l/h /1,32 gal/h), en la cámara de flujo Flowfit CCA151 permanece estable para un mínimo de 30 l/h (8 gal/h), en la cámara de flujo Flowfit CCA250
---------------	--

Caudal mínimo	permanece estable para un mínimo de 15 cm/s (0,5 pies/s), p. ej., con el portasondas de inmersión Flexdip CYA112
----------------------	--

Construcción mecánica

Dimensiones



9 Dimensiones en mm (in)

Peso	Sensor con capucha de membrana y electrolito (sin capucha de protección y sin adaptador)	Aprox.95 g (3,35 oz)
-------------	--	----------------------


Materiales	Caña del sensor	PVC
	Membrana	PVDF
	Capucha de membrana	PVDF
	Cubierta de protección	<ul style="list-style-type: none"> ■ Depósito: PC Makrolon (policarbonato) ■ Junta: Kraiburg TPE TM5MED ■ Cubierta: PC Makrolon (policarbonato)
	Anillo obturador	FKM
Especificación de los cables	máx. 100 m (330 pies), con extensión de cable	

Certificados y homologaciones

Marca CE	<p>Declaración de conformidad</p> <p>El producto satisface los requisitos especificados en las normas europeas armonizadas. Cumple por lo tanto con las especificaciones legales de las directivas de la EU. El fabricante confirma que el equipo ha superado satisfactoriamente las pruebas correspondientes dotándolo con la marca CE.</p>
-----------------	--

Certificados Ex²⁾	<p>cCSAus NI Cl. I, Div. 2</p> <p>Este medio cumple con los requisitos especificados en:</p> <ul style="list-style-type: none"> ■ UL 61010-1 ■ ANSI/ISA 12.12.01 ■ FM 3600 ■ FM 3611 ■ CSA C22.2 NO. 61010-1-12 ■ CSA C22.2 NO. 213-16 ■ Plano de control: 401204
-------------------------------------	---

Información para cursar pedidos

Página de producto	www.endress.com/ccs51d
Product Configurator	<p>En la página del producto hay un Configurar botón a la derecha de la imagen del producto.</p> <ol style="list-style-type: none"> 1. Haga clic en este botón. <ul style="list-style-type: none"> ↳ Se abre una nueva ventana para el Configurator. 2. Seleccione todas las opciones para configurar el equipo según sus requisitos. <ul style="list-style-type: none"> ↳ De esta forma, recibirá un código de producto válido y completo para el equipo. 3. Exporte el código de producto en un archivo Excel o PDF. Para ello, pulse el botón correcto en la parte superior derecha de la ventana de selección. <p> Para muchos productos también tiene la opción de descargar dibujos 2D o CAD de la versión del producto seleccionada. Haga clic en CAD la pestaña para esto y seleccione el tipo de archivo deseado utilizando las listas de selección.</p>
Alcance del suministro	<p>El alcance del suministro incluye:</p> <ul style="list-style-type: none"> ■ Sensor de desinfección (con membrana cubierta, Ø25 mm) con capucha de protección (listo para su uso) ■ Botella de electrolito (50 ml [1,69 fl.oz.]) ■ Membrana de sustitución en la capucha de protección ■ Manual de instrucciones

2) Solo si está conectado a CM44x(R)-CD*

Accesorios

Se enumeran a continuación los accesorios más importantes disponibles a la fecha de impresión del presente documento.

- Póngase en contacto con la Oficina de ventas o servicios de su zona para que le proporcionen información sobre accesorios no estén incluidos en esta lista.

Kit de mantenimiento CCV05

Cursar pedido conforme a la estructura del producto

- 2 capuchas de membrana y 1 electrolito 50 ml (1,69 fl.oz)
- 1 electrolito 50 ml (1,69 fl.oz)
- 2 juegos de juntas

Accesorios específicos según el equipo

Cable de datos CYK10 para Memosens

- Para sensores digitales con tecnología Memosens
- Product Configurator de la página de productos: www.endress.com/cyk10



Información técnica TI00118C

Cable de datos CYK11 para Memosens

- Cable de extensión para sensores digitales con protocolo Memosens
- Product Configurator de la página de productos: www.endress.com/cyk11



Información técnica TI00118C

Cable de laboratorio CYK20 Memosens

- Para sensores digitales con tecnología Memosens
- Product Configurator de la página de productos: www.endress.com/cyk20

Flowfit CCA151

- Cámara de flujo para sensores de dióxido de cloro
- Product Configurator de la página de productos: www.endress.com/cca151



Información técnica TI01357C

Flowfit CCA250

- Cámara de flujo para sensores de cloro y pH/redox
- Product Configurator en la página de productos: www.endress.com/cca250



Información técnica TI00062C

FlexdipCYA112

- Portasondas de inmersión para aguas y aguas residuales
- Sistema modular de portasondas para sensores en balsas abiertas, canales y depósitos
- Material: PVC o acero inoxidable
- Product Configurator de la página de productos: www.es.endress.com/cya112



Información técnica TI00432C

Fotómetro PF-3

- Fotómetro portátil compacto para la determinación del cloro libre
- Botellas de reactivo de código de color con instrucciones claras de dosificación
- Código de pedido: 71257946

Kit adaptador CCS5x(D) para CCA250

- Adaptador con juntas tóricas incluidas
- 2 tornillos para su fijación
- N.º de pedido 71372025

Kit adaptador CCS5x(D) para CYA112

- Adaptador con juntas tóricas incluidas
- 2 tornillos para su fijación
- N.º de pedido 71372026

COY8

Gel de punto cero para sensores de oxígeno y cloro

- Gel sin oxígeno para la validación, calibración y ajuste de células de medición de oxígeno
- Product Configurator en la página de productos: www.endress.com/coy8



Información técnica TI01244C

www.addresses.endress.com
