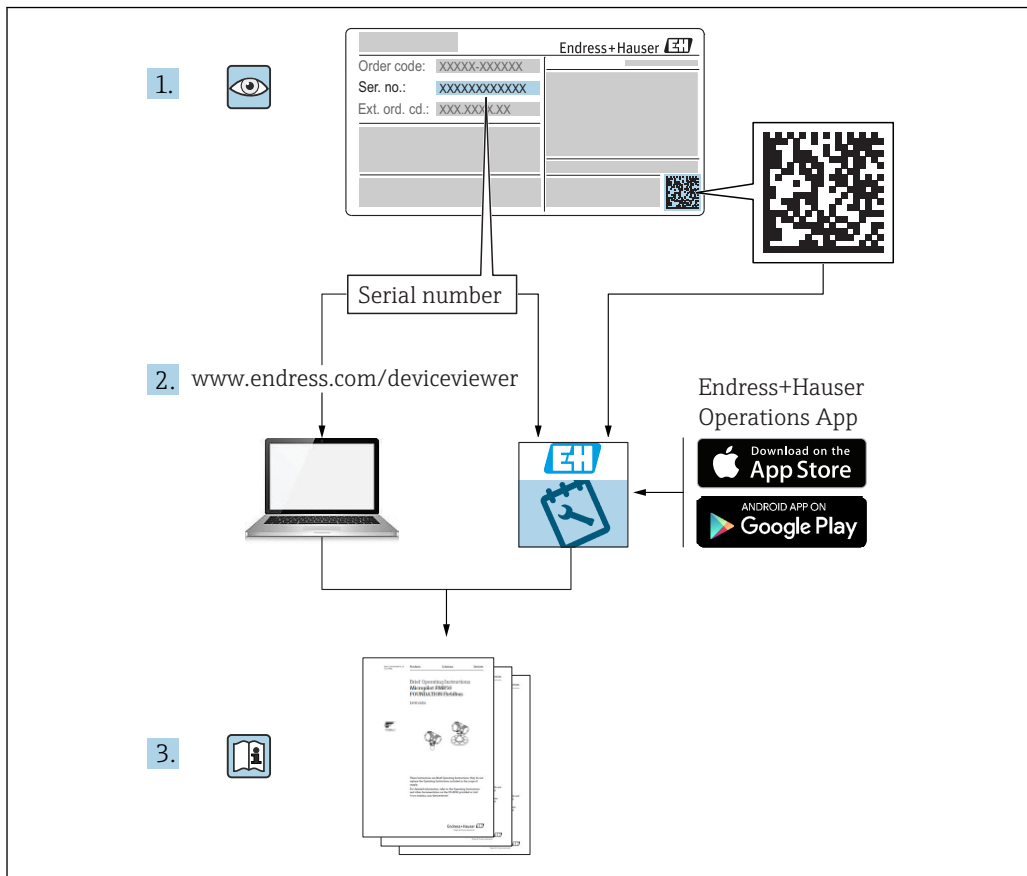


Инструкция по эксплуатации Nivotester FTL325N, одноканальный

Вибрационный
Преобразователь с входом NAMUR для подключения
любого датчика NAMUR





A0023555

Содержание

1	О настоящем документе	4	10	Техническое обслуживание	23
1.1	Назначение документа	4	10.1	График технического обслуживания	23
1.2	Символы	4	11	Ремонт	24
1.3	Сопроводительная документация	5	11.1	Общая информация	24
2	Основные указания по технике безопасности	6	11.2	Запасные части	24
2.1	Требования к персоналу	6	11.3	Возврат	24
2.2	Назначение	6	11.4	Утилизация	25
2.3	Техника безопасности на рабочем месте	6	12	Аксессуары	25
2.4	Эксплуатационная безопасность	6	12.1	Защитный корпус, класс защиты IP66	25
2.5	Безопасность изделия	7	13	Технические характеристики	26
2.6	IT-безопасность	7	13.1	Сетевое напряжение	26
3	Конструкция прибора	8	13.2	Потребляемая мощность	26
4	Приемка и идентификация изделия	9	13.3	Выходной сигнал	26
4.1	Приемка	9	13.4	Диапазон температуры окружающей среды	26
4.2	Идентификация изделия	9	Алфавитный указатель	27	
4.3	Хранение, транспортировка	10			
5	Монтаж	11			
5.1	Условия монтажа	11			
5.2	Монтаж измерительного прибора	11			
5.3	Проверка после монтажа	13			
6	Электрическое подключение	14			
6.1	Условия подключения	14			
6.2	Подключение измерительного прибора	14			
6.3	Специальные инструкции по подключению	16			
6.4	Обеспечение степени защиты	16			
6.5	Проверка после подключения	16			
7	Опции управления	17			
7.1	Концепция управления	17			
7.2	Открытие передней панели	17			
7.3	Элементы индикации	17			
7.4	Элементы управления	18			
8	Ввод в эксплуатацию	19			
8.1	Функциональная проверка	19			
8.2	Настройка функций	19			
8.3	Функциональная проверка вспомогательного оборудования	22			
9	Диагностика и устранение неисправностей	23			

1 О настоящем документе

1.1 Назначение документа

В настоящем руководстве по эксплуатации содержатся все сведения, необходимые на различных этапах жизненного цикла прибора. Основные разделы перечислены ниже.

1.2 Символы

1.2.1 Символы техники безопасности

ОПАСНО

Этот символ предупреждает об опасной ситуации. Если не предотвратить такую ситуацию, она приведет к серьезной или смертельной травме.

ОСТОРОЖНО

Этот символ предупреждает об опасной ситуации. Если не предотвратить эту ситуацию, она может привести к серьезной или смертельной травме.

ВНИМАНИЕ

Этот символ предупреждает об опасной ситуации. Если не предотвратить эту ситуацию, она может привести к травме легкой или средней степени тяжести.

УВЕДОМЛЕНИЕ

Этот символ содержит информацию о процедурах и других данных, которые не приводят к травмам.

1.2.2 Электротехнические символы


 Заземление

Заземленный зажим, который заземляется через систему заземления.


 Защитное заземление (PE)


Клеммы заземления, которые должны быть подсоединены к заземлению перед выполнением других соединений. Клеммы заземления расположены на внутренней и наружной поверхностях прибора.

 Выход

 Вход

 Неисправность


 Отсутствие неисправностей

 Сигнал предела

Светодиодные индикаторы (LED)

 Светодиод не горит






 Светодиод горит

 Светодиод мигает


1.2.3 Описание информационных символов и графических обозначений

 Рекомендация

Указывает на дополнительную информацию.

-  Ссылка на документацию
-  Ссылка на другой раздел
- 1.**, **2.**, **3.** Серия шагов
-  Результат отдельного этапа
- 1, 2, 3 ... Номера пунктов
- A, B, C ...** Вид
-  Взрывоопасная зона
-  Безопасная зона (невзрывоопасная зона)

1.3 Сопроводительная документация

-  Для получения информации о соответствующей технической документации см. следующие источники:
 - *W@M Device Viewer* (www.endress.com/deviceviewer): введите серийный номер с заводской таблички;
 - *приложение Endress+Hauser Operations*: введите серийный номер, указанный на заводской табличке.

1.3.1 Стандартная документация

Техническое описание (TI)

Пособие по планированию: содержит технические характеристики для планирования и сведения об оформлении заказа.

Руководство по эксплуатации (BA)

Монтаж и ввод в эксплуатацию: содержит все функции меню управления, необходимые для выполнения стандартной задачи измерения. Функции, выходящие за указанные рамки, не включены.

Краткое руководство по эксплуатации (KA)

Краткое руководство по получению первого измеренного значения: охватывает всю необходимую информацию от приемки изделия до электрического подключения.

1.3.2 Сопроводительная документация для различных приборов

В зависимости от заказанной версии прибора предоставляется дополнительная документация или отдельные документы. Строго соблюдайте инструкции, приведенные в соответствующей дополнительной документации. Сопроводительная документация является неотъемлемой частью документации по прибору.

Актуальные указания по технике безопасности прилагаются ко всем сертифицированным исполнениям прибора. При использовании прибора в опасной зоне необходимо соблюдать все требования, содержащиеся в указаниях по технике безопасности.

- Примеры: ATEX, NEPSI, INMETRO, контрольные или монтажные чертежи для исполнений прибора, сертифицированных по правилам FM, CSA и TIIS.
- Руководство по функциональной безопасности (SIL).

2 Основные указания по технике безопасности

2.1 Требования к персоналу

Для выполнения возложенных на него задач, например ввода в эксплуатацию и технического обслуживания, персонал должен соответствовать перечисленным ниже требованиям.

- ▶ Обученные специалисты должны обладать квалификацией, соответствующей конкретным функциям и задачам.
- ▶ Персонал должен получить разрешение на выполнение данных работ от руководства предприятия.
- ▶ Должен быть осведомлен о действующих нормах национального законодательства.
- ▶ Сотрудники должны прочитать и усвоить инструкции, приведенные в руководстве и сопроводительной документации.
- ▶ Персонал должен следовать инструкциям и соблюдать общие правила.

2.2 Назначение

- Прибор Nivotester FTL325N с искробезопасными входами NAMUR (МЭК/EN 60947-5-6) следует подключать только к пригодным для этой цели датчикам.
- При некорректном использовании прибор может представлять опасность.
- Используйте только инструменты, изолированные от земли.
- Используйте только оригинальные запасные части.

2.2.1 Использование не по назначению

Изготовитель не несет ответственности за повреждения, вызванные неправильным использованием или использованием прибора не по назначению.

Отклонение условий применения от нормы может повлиять на уровень защиты. В этом случае корректное функционирование прибора не гарантируется.

2.3 Техника безопасности на рабочем месте

При работе с прибором необходимо соблюдать следующие правила.

- ▶ В соответствии с федеральным/национальным законодательством персонал должен использовать средства индивидуальной защиты.

2.4 Эксплуатационная безопасность

Опасность несчастного случая!

- ▶ Эксплуатируйте только такой прибор, который находится в надлежащем техническом состоянии, без ошибок и неисправностей.
- ▶ Ответственность за работу прибора без помех несет оператор.

Модификация прибора

Несанкционированное изменение конструкции прибора запрещено и может представлять непредвиденную опасность.

- ▶ Если, несмотря на все вышеизложенное, требуется внесение изменений в конструкцию прибора, обратитесь в компанию Endress+Hauser.

Ремонт

Условия длительного обеспечения эксплуатационной безопасности и надежности:

- ▶ выполняйте ремонт прибора только в том случае, если это явно разрешено;
- ▶ соблюдайте федеральное/национальное законодательство в отношении ремонта электрических приборов;
- ▶ используйте только оригинальные запасные части и комплектующие производства компании Endress+Hauser.

2.5 Безопасность изделия

Этот прибор был разработан и испытан в соответствии с современными стандартами эксплуатационной безопасности и в соответствии с передовой инженерной практикой. Прибор поставляется производителем в пригодном для безопасной эксплуатации состоянии.

2.5.1 Маркировка CE

Прибор соответствует всем нормативным требованиям применимых директив ЕС. Эти требования перечислены в декларации соответствия ЕС вместе с применимыми стандартами. Компания Endress+Hauser подтверждает успешное испытание прибора нанесением маркировки CE.

2.5.2 Соответствие EAC

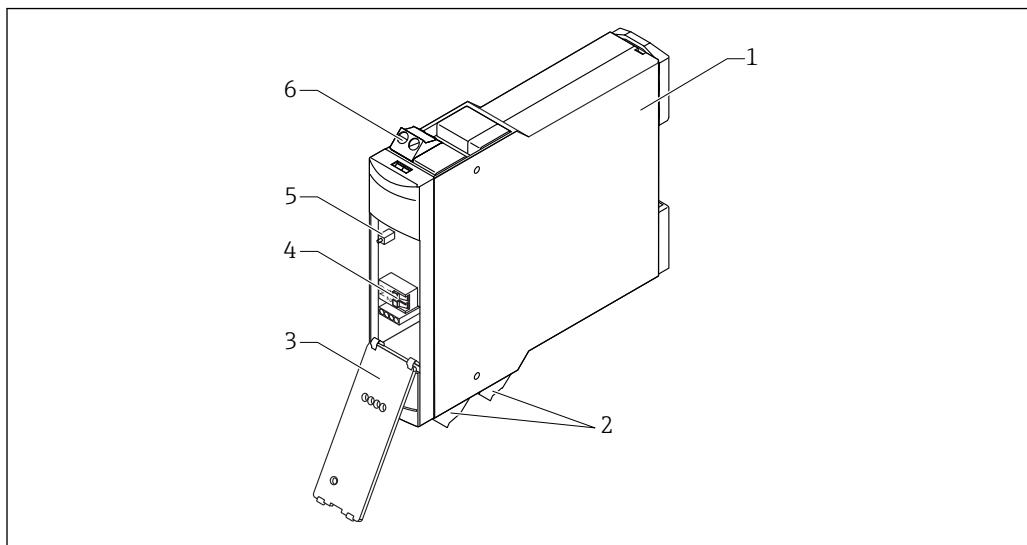
Прибор соответствует всем нормативным требованиям применимых директив EAC. Эти директивы и действующие стандарты перечислены в заявлении о соответствии EAC. Компания Endress+Hauser подтверждает успешное испытание прибора нанесением маркировки EAC.

2.6 IT-безопасность

Необходимо обеспечить дополнительную защиту прибора и передачи данных в прибор и из него.

- ▶ Меры IT-безопасности, указанные в собственной политике безопасности владельца/оператора установки, должен реализовать сам владелец/оператор установки.

3 Конструкция прибора



A0039126


1 Конструкция прибора

- 1 Корпус
- 2 Внешние клеммы
- 3 Складная передняя панель
- 4 Внутренние клеммы
- 5 Кнопка запуска теста, которую можно нажимать в том числе снаружи
- 6 Внешние клеммы

4 Приемка и идентификация изделия

4.1 Приемка

При приемке прибора проверьте следующее.

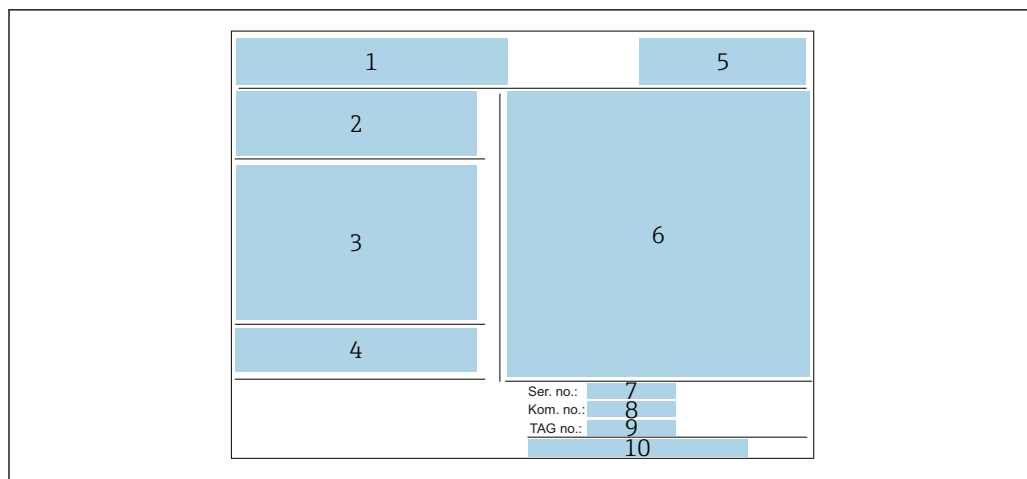
- Совпадает ли код заказа в транспортной накладной с кодом заказа на наклейке прибора?
- Не поврежден ли прибор?
- Данные заводской таблички соответствуют информации в накладной?
- Если это необходимо (см. данные на заводской табличке), предоставлены ли указания по технике безопасности, например ХА?
-  Если какое-либо из этих условий не выполняется, обратитесь в региональное торговое представительство компании.

4.2 Идентификация изделия

Данные, указанные на заводской табличке прибора

- ▶ Введите серийный номер с заводской таблички в *W@M Device Viewer* (www.endress.com/deviceviewer).
 - ↳ Будет отображена вся информация об измерительном приборе и соответствующей технической документации.
- ▶ Введите серийный номер с заводской таблички в приложение *Endress+Hauser Operations*.
 - ↳ Будет отображена вся информация об измерительном приборе и соответствующей технической документации.

4.2.1 Заводская табличка



A0039180

2 Заводская табличка

- 1 Логотип изготовителя, название изделия
- 2 сетевое напряжение;
- 3 Электрическое подключение
- 4 Температурные характеристики и ссылки на дополнительную документацию по безопасности (только для сертифицированных исполнений прибора)
- 5 Ссылка на сертификаты
- 6 Идентификация в соответствии с Директивой 94/9/ЕС и идентификация типа взрывозащиты (только для сертифицированных исполнений прибора)
- 7 Серийный номер
- 8 Код заказа
- 9 Кодовое название
- 10 Адрес изготовителя

4.2.2 Адрес изготовителя

Endress+Hauser SE+Co. KG
Hauptstraße 1
79689 Maulburg, Германия

Адрес завода-изготовителя: см. заводскую табличку.

4.3 Хранение, транспортировка

- Упаковывайте прибор так, чтобы защитить его от ударов.
Наивысшую степень защиты обеспечивает оригинальная упаковка.
- Разрешенная температура хранения: -20 до +85 °С (-4 до +185 °F).

4.3.1 Транспортировка изделия до точки измерения

Транспортировать измерительный прибор к точке измерения следует в оригинальной упаковке.

5 Монтаж

5.1 Условия монтажа

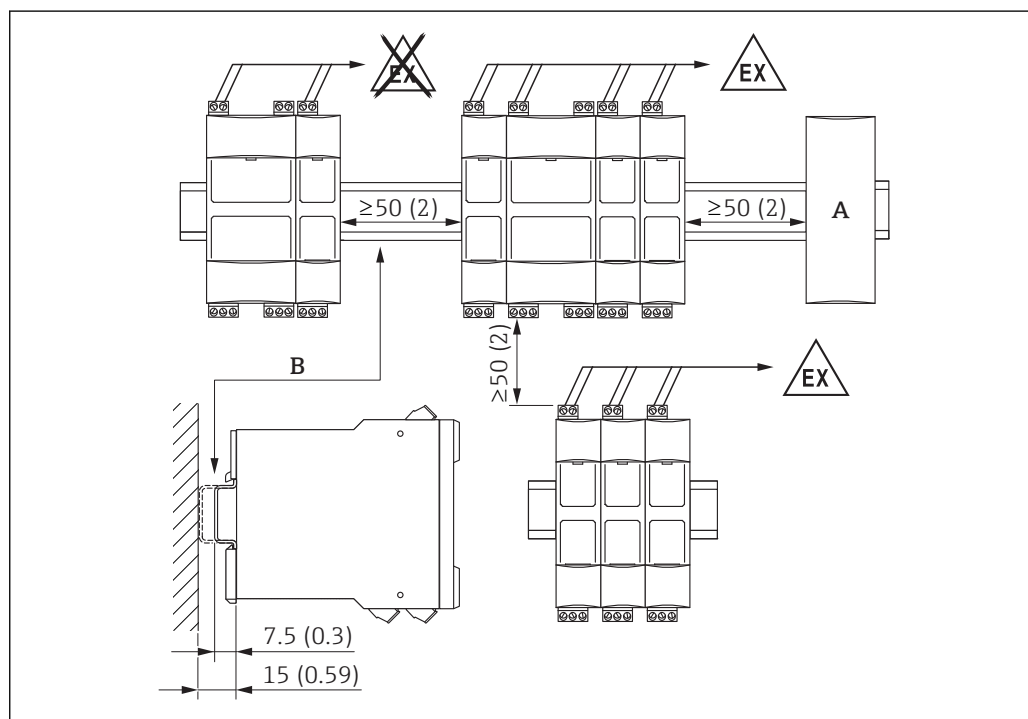
- При использовании вне взрывоопасной зоны монтируйте прибор в шкафу.
- Монтируйте прибор так, чтобы защитить его от атмосферного воздействия и ударов.

При эксплуатации вне помещений в регионах с теплом климатом берегите прибор от воздействия прямых солнечных лучей.

Выпускается защитный корпус (IP65), в котором можно разместить не более четырех одноканальных приборов Nivotester или двух трехканальных приборов Nivotester.

5.2 Монтаж измерительного прибора

5.2.1 Горизонтальный монтаж



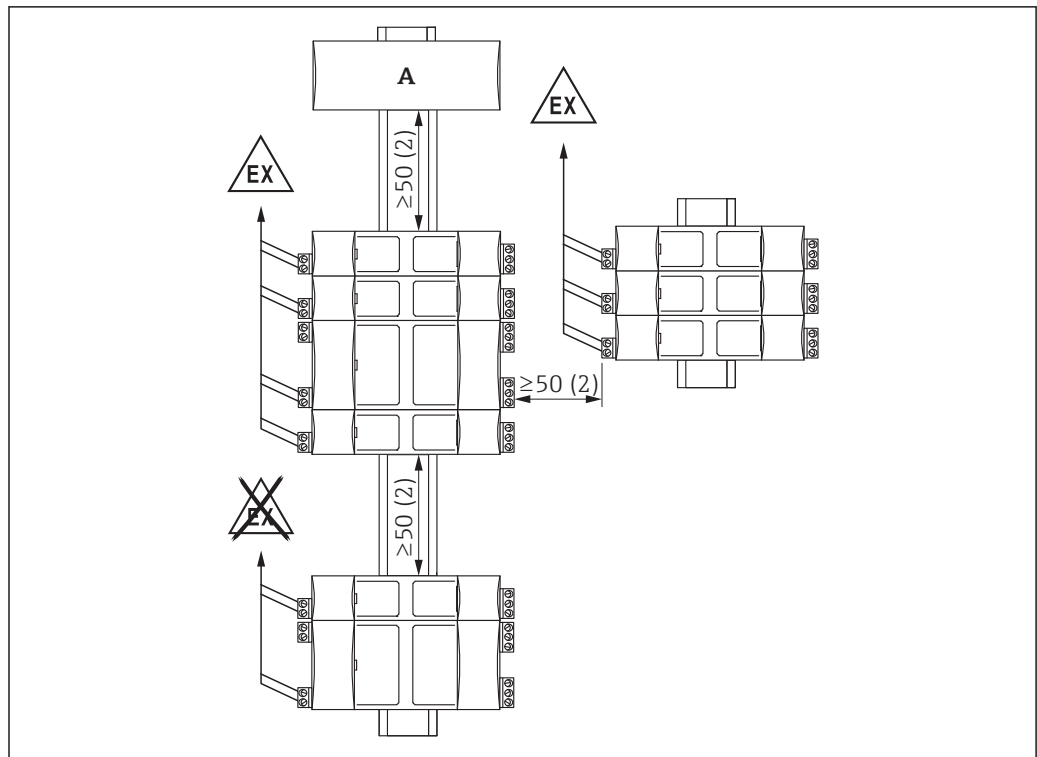
3 Минимально допустимое расстояние, горизонтальный монтаж. Единица измерения мм (дюйм)

A Подключение прибора другого типа

B DIN-рейка в соответствии с EN 60715 TH35-7.5/15

i Горизонтальный монтаж обеспечивает лучшее рассеивание тепла, чем вертикальный.

5.2.2 Вертикальный монтаж

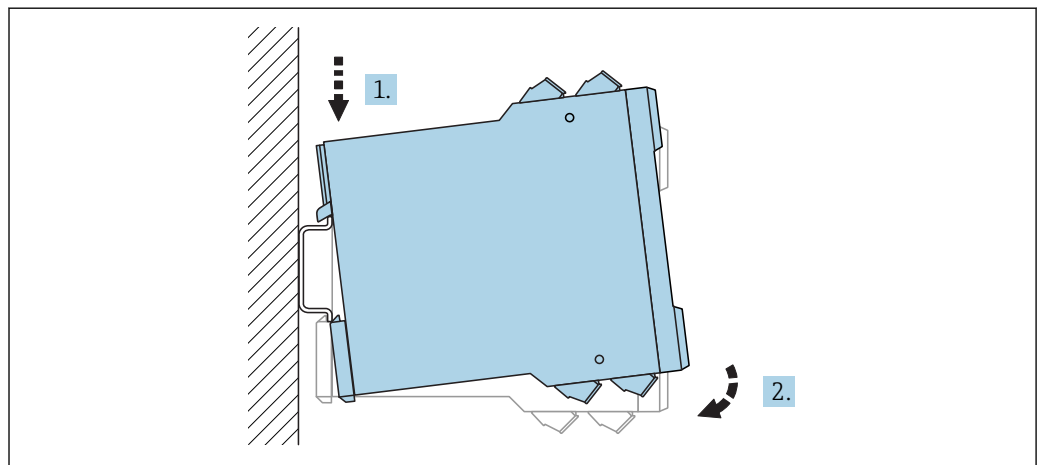


A0026420

4 Минимально допустимое расстояние, вертикальный монтаж. Единица измерения мм (дюйм)

A Подключение прибора другого типа

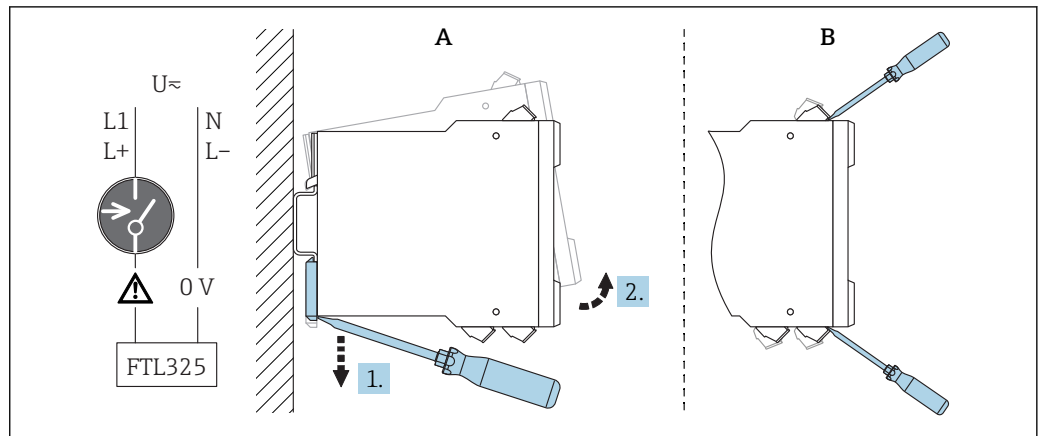
5.2.3 Монтаж прибора



A0039139

5 Монтаж; DIN-рейка согласно стандарту EN 60715 TH35-7.5/EN 60715 TH35-15

5.2.4 Демонтаж прибора



6 Демонтаж

A Снимите с DIN-рейки

B Для быстрой замены приборов без кабеля снимите клеммные колодки

5.3 Проверка после монтажа

- Не поврежден ли измерительный прибор (внешний осмотр)?
- Измерительный прибор соответствует техническим характеристикам точки измерения?

Например:

- сетевое напряжение;
- диапазон температур окружающей среды.

- Правильно ли выполнена маркировка и идентификация точки измерения (внешний осмотр)?
- Измерительный прибор в достаточной мере защищен от осадков и прямых солнечных лучей?

6 Электрическое подключение

6.1 Условия подключения

⚠ ОСТОРОЖНО

Опасность взрыва вследствие неисправного соединения

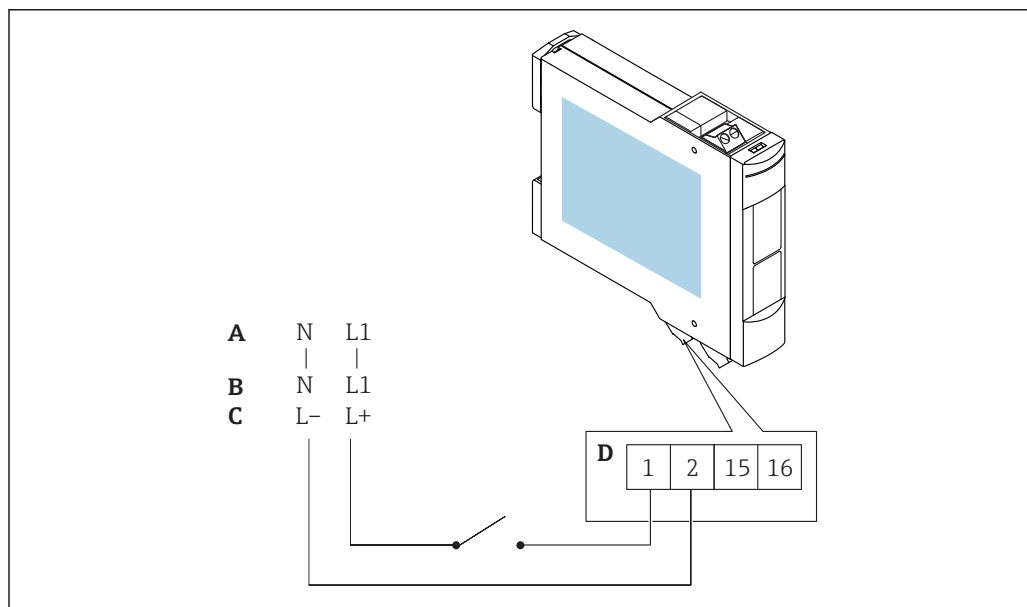
- ▶ Соблюдайте применимые национальные нормы.
- ▶ Соблюдайте спецификации, приведенные в указаниях по технике безопасности (XA).
- ▶ Удостоверьтесь в том, что сетевое напряжение соответствует напряжению, указанному на заводской табличке.
- ▶ Прежде чем выполнять подключение, отключите сетевое напряжение.
- ▶ При подключении к электросети общего пользования разместите вводное устройство прибора таким образом, чтобы оно было легко доступно рядом с прибором. Следует обозначить этот выключатель электропитания как разъединитель для прибора (МЭК/EN61010).

6.2 Подключение измерительного прибора

- i** Съемные клеммные блоки имеют цветовое кодирование для разделения на искробезопасные клеммы и клеммы, не являющиеся искробезопасными. Это различие позволяет обеспечить безопасное подключение.

6.2.1 Компоновка клемм

- i** Соблюдайте технические требования, указанные на заводской табличке прибора.

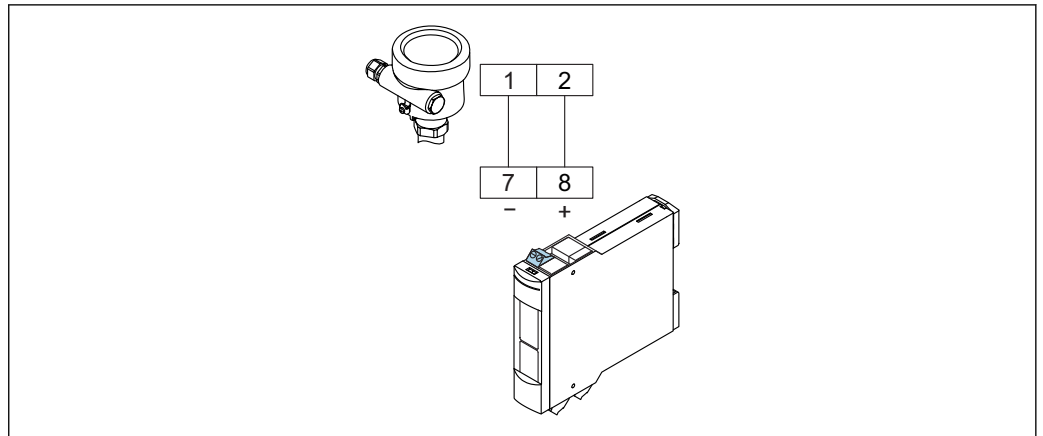



A0039152

7 Компоновка клемм

- A $U \sim 85$ до 253 В пер. тока, $50/60$ Гц
 B $U \sim 20$ до 30 В пер. тока, $50/60$ Гц
 C $U = 20$ до 60 В пост. тока
 D Сечение макс. $1,5$ мм² (16 AWG)


6.2.2 Подключение датчика



 8 Подключение любого датчика NAMUR

Синие клеммные блоки сверху для взрывоопасных зон:

- двужильный соединительный кабель между преобразователем Nivotester и датчиком, например приобретаемый в свободной продаже измерительный кабель или жилы многожильного кабеля для измерения;
- если возможно возникновение значительных электромагнитных помех (например, от оборудования или радиоэлектронных приборов), необходимо использовать экранированный кабель. Подключайте экран только к клемме заземления датчика. Его подключение к преобразователю Nivotester запрещено.

 Для условий применения, требующих обеспечения функциональной безопасности в соответствии со стандартом МЭК 61508 (SIL), см. руководство по функциональной безопасности. Для условий применения, соответствующих требованиям правил WHG, см. прилагаемые документы WHG.

6.2.3 Подключение систем обработки сигналов и управления

Серые клеммные блоки снизу для общепромышленных зон:

релейная функция зависит от уровня и режима безопасности;

если прибор подключен к устройству с высокой индуктивностью (например, контактору или электромагнитному клапану), для защиты контактов реле необходимо использовать искрогаситель.

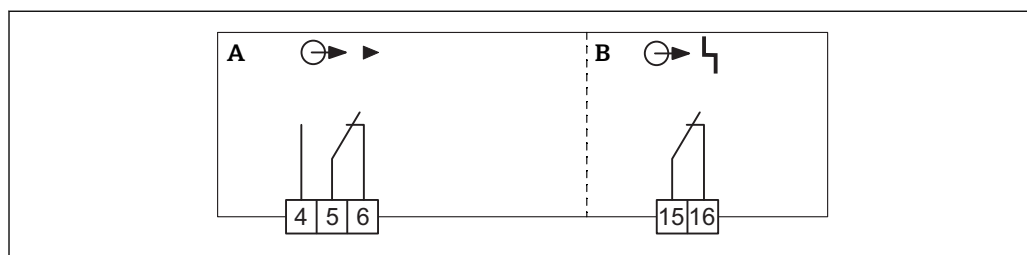
6.2.4 Подключение сетевого напряжения

Зеленый клеммный блок в нижней части

Предохранитель встроен в цепь питания. Использование дополнительного плавкого предохранителя не требуется. Прибор Nivotester оснащен защитой от обратной полярности.

6.3 Специальные инструкции по подключению

6.3.1 Подключение выходов



A0039183

9 Подключение выходов

A Сигнал предельного уровня

B Сигнализация неисправности

6.4 Обеспечение степени защиты

- IP20 (в соответствии с ГОСТ Р МЭК/EN 60529)
- IK06 (в соответствии с ГОСТ Р МЭК/EN 62262)

6.5 Проверка после подключения

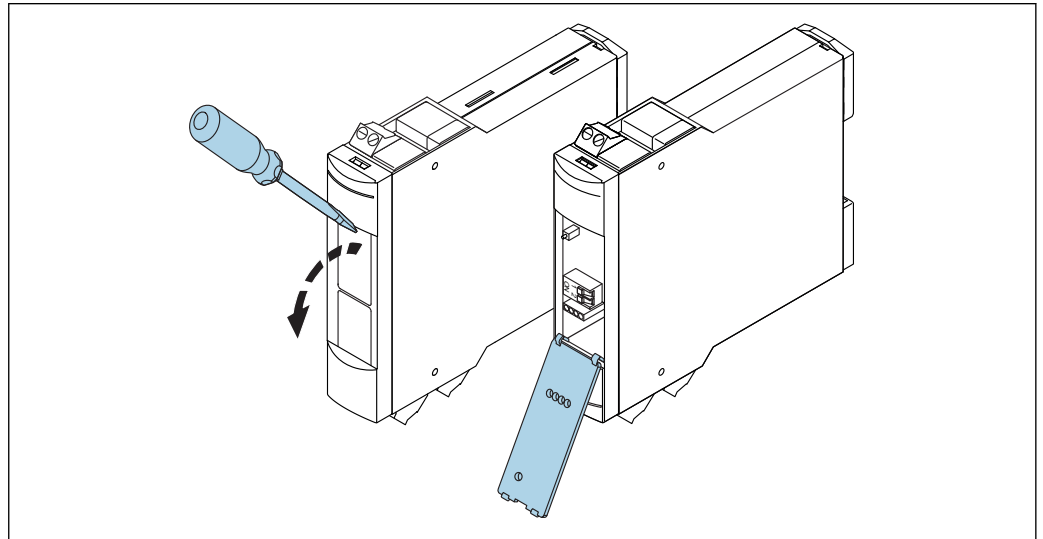
- Прибор и кабель не повреждены (внешний осмотр)?
- Кабели уложены должным образом (без натяжения)?
- Сетевое напряжение соответствует техническим характеристикам, указанным на заводской табличке?
- Нет обратной полярности, соблюдено ли назначение клемм?
- Кабели соответствуют техническим требованиям ?
- При необходимости: выполнено ли подключение защитного заземления?
- При наличии сетевого напряжения: работает ли прибор и отображается ли экран?

7 Опции управления

7.1 Концепция управления

Настройка на месте эксплуатации с помощью DIL-переключателей, расположенных за складной передней панелью.

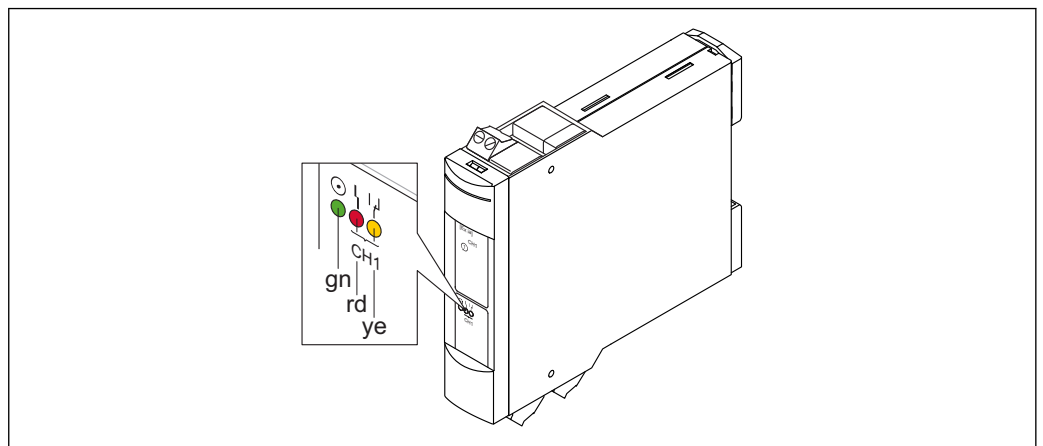
7.2 Открытие передней панели



10 Открытие передней панели

A0039236

7.3 Элементы индикации



11 Элементы индикации, светодиоды

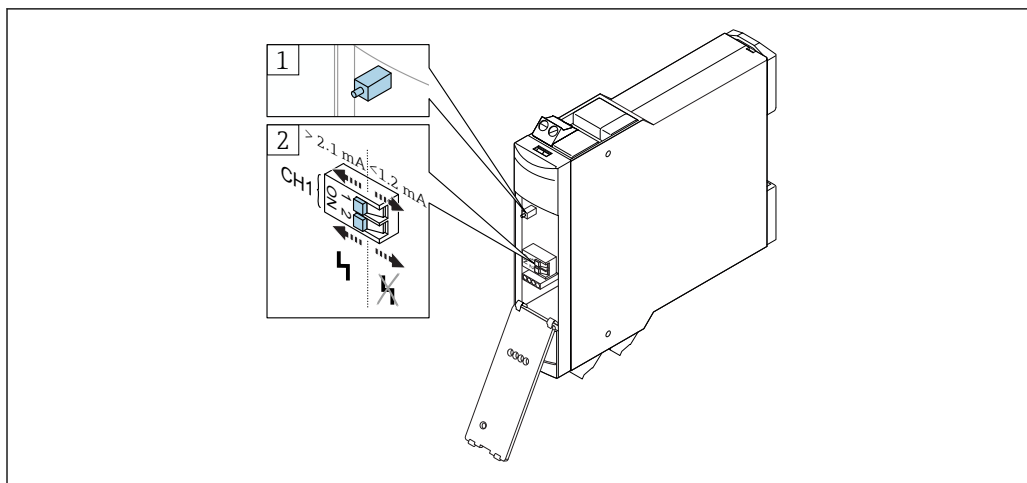
A0039238

gn Зеленый светодиод: готовность к работе

rd Красный светодиод: сигнализация неисправности

ye Желтый светодиод: подача питания на реле уровня

7.4 Элементы управления



A0039543

12 Элементы управления

1 Кнопка запуска диагностики, которую можно нажимать в том числе при закрытой передней панели

2 Настройка электронной вставки

H Токовый сигнал ошибки H (высокий уровень) = 2,1 до 5,5 мА (FEL56)

L Токовый сигнал ошибки L (низкий уровень) = 0,4 до 1,2 мА (FEL58, FEL48, FEL68, FEM58, FEI58)

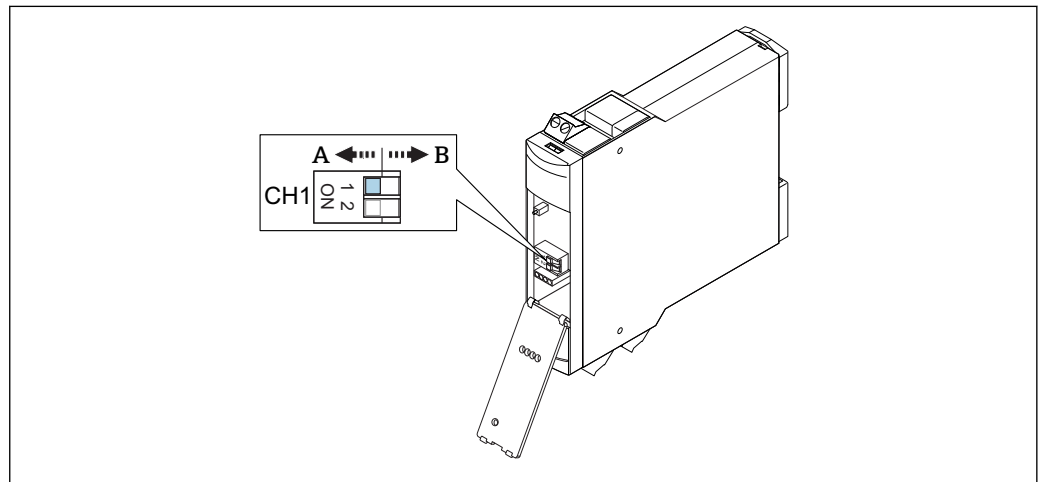
8 Ввод в эксплуатацию

8.1 Функциональная проверка

- Выполните проверку после монтажа.
- Выполните функциональную проверку.

8.2 Настройка функций

8.2.1 Обратите внимание на положение переключателей

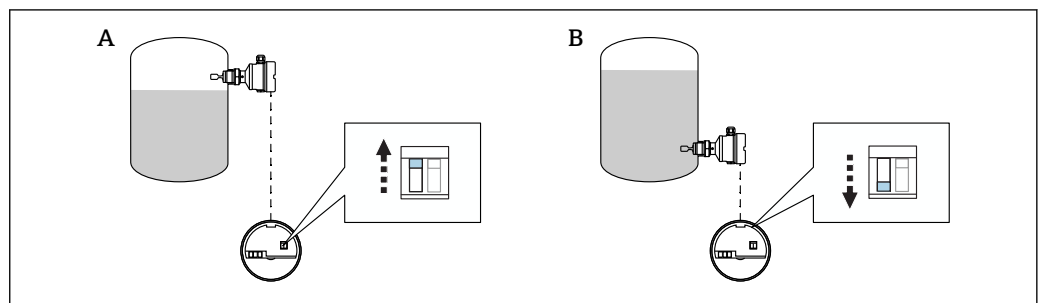


A0039551

13 Положение переключателя на коммутационном устройстве

A Токовый сигнал ошибки H (высокий уровень) > 2,1 мА (FEL56)

B Токовый сигнал ошибки L (низкий уровень) < 1,2 мА (FEL58, FEL48, FEL68, FEM58, FEI58)



A0039743

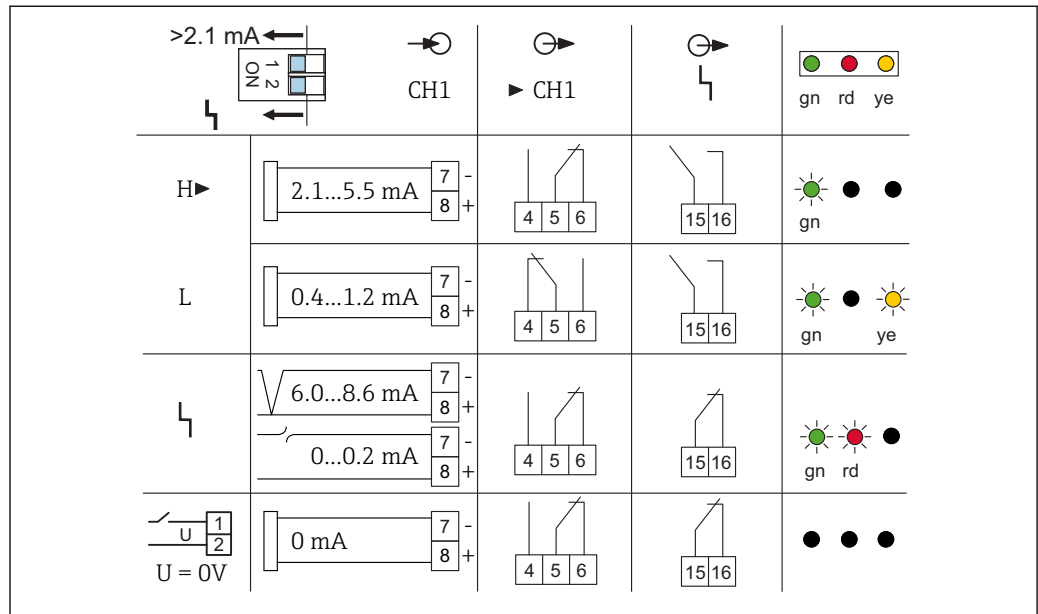
14 Положение переключателя на электронной вставке

A Настройка MAX

B Настройка MIN

Положение переключателя зависит от исполнения электронной вставки.

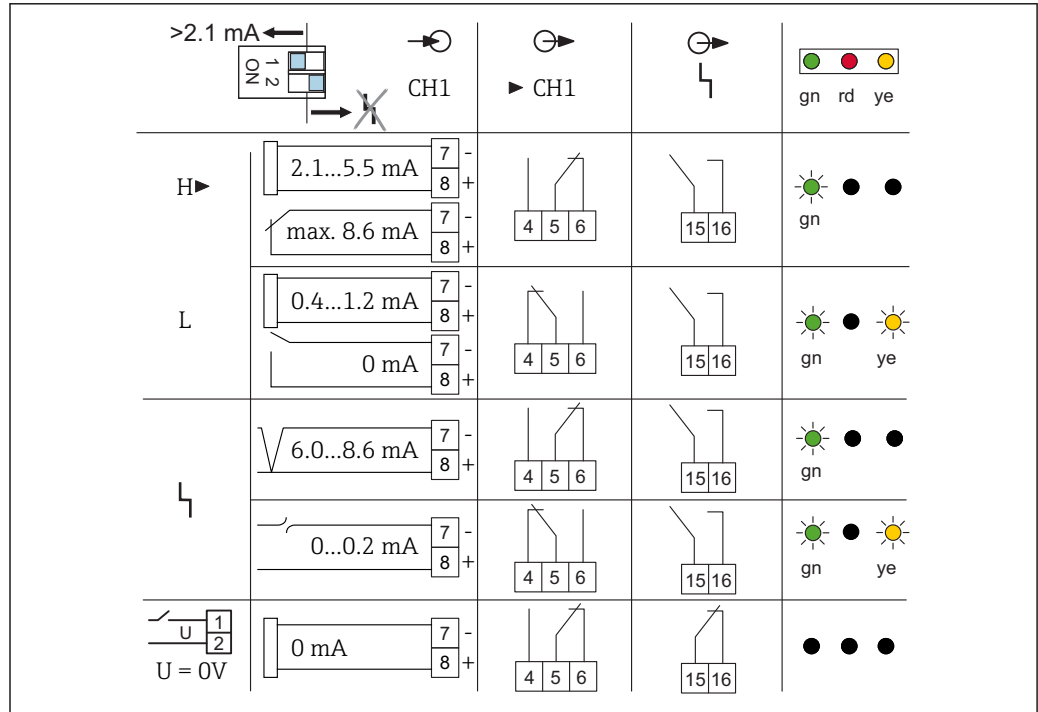
8.2.2 Сигнал верхнего предела H с сигнализацией о неисправности



A0039544

15 Сигнал верхнего предела H с сигнализацией о неисправности (FEL56)

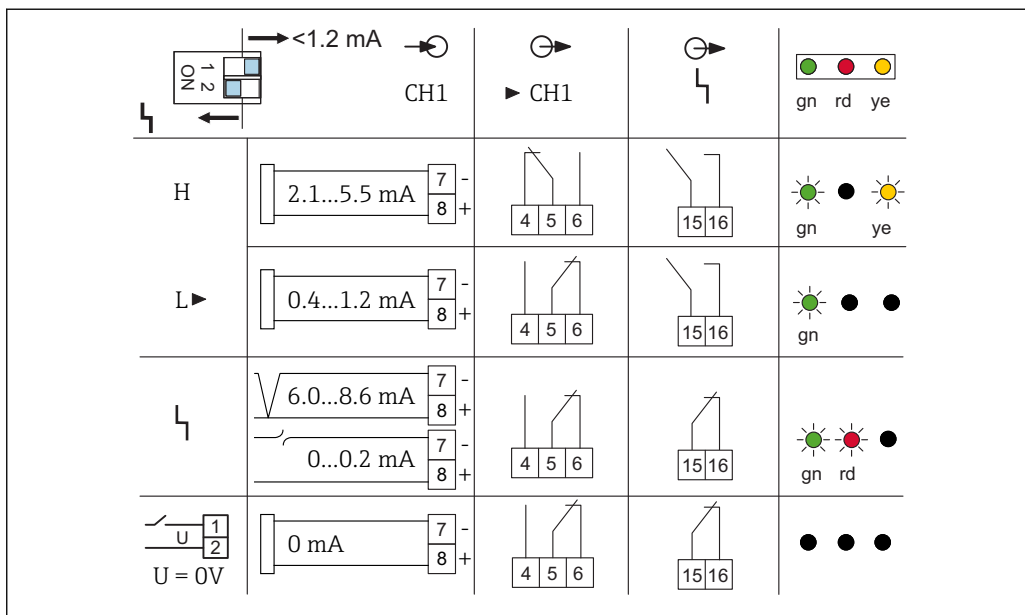
8.2.3 Сигнал верхнего предела H без сигнализации о неисправности



A0039545

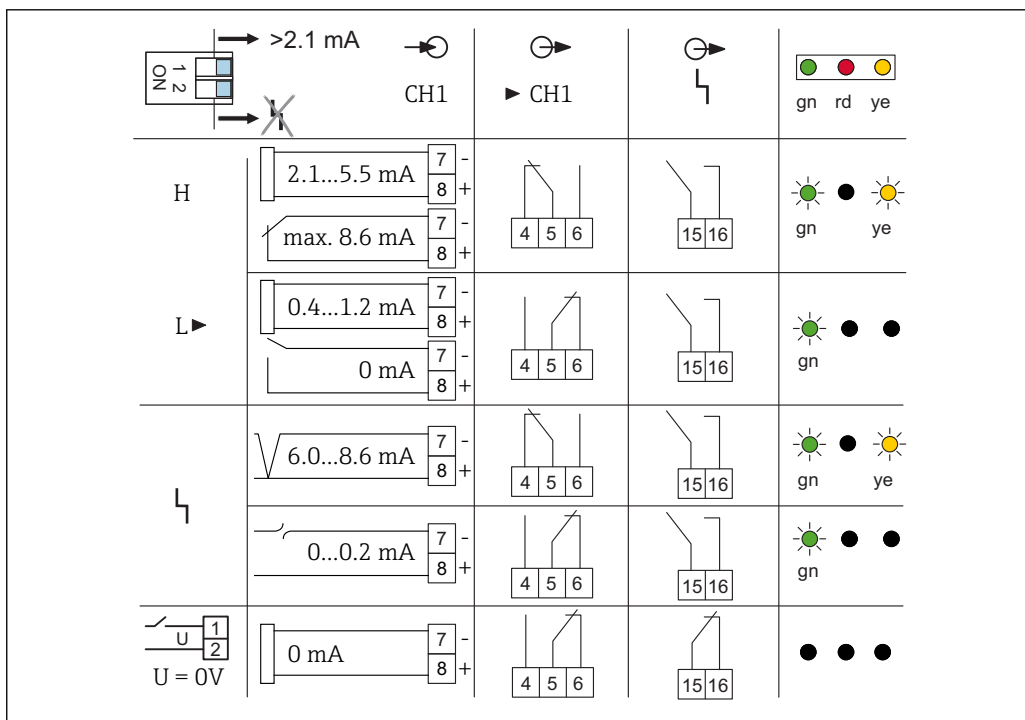
16 Сигнал верхнего предела H без сигнализации о неисправности (FEL56)

8.2.4 Сигнал нижнего предела L с сигнализацией о неисправности



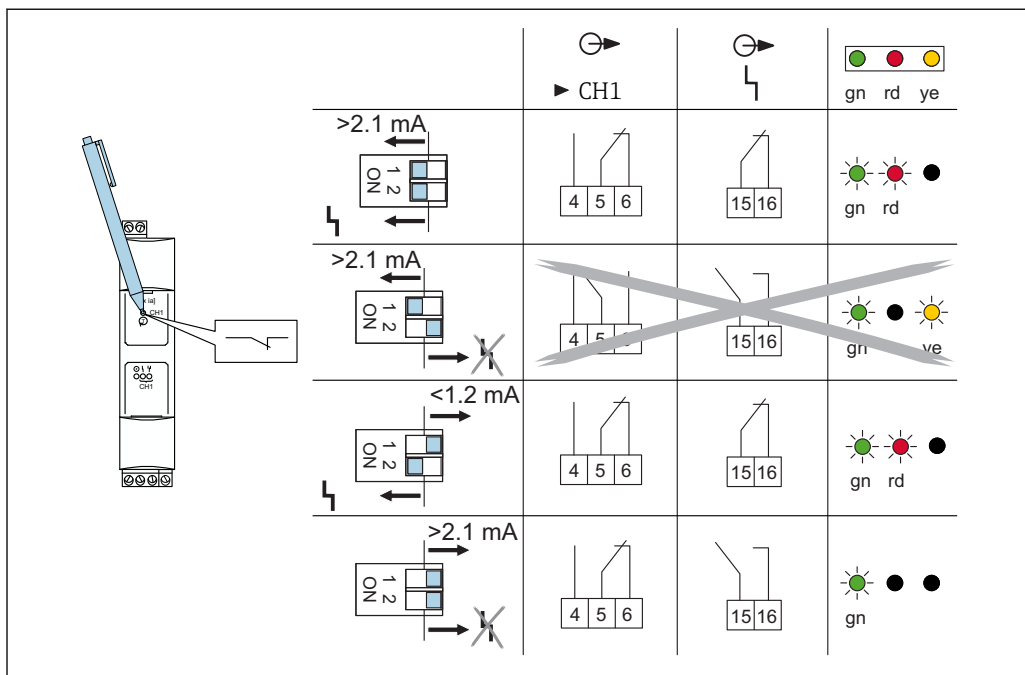
17 Сигнал нижнего предела L с сигнализацией о неисправности (FEL58, FEL48, FEL68, FEM58, FEI58)

8.2.5 Сигнал нижнего предела L без сигнализации о неисправности



18 Сигнал нижнего предела L без сигнализации о неисправности (FEL58, FEL48, FEL68, FEM58, FEI58)

8.3 Функциональная проверка вспомогательного оборудования



A003952

Функциональная проверка

- Нажмите кнопку запуска диагностики.
- Переключатель реле предельного уровня и реле сигнализации (в соответствии со схемой).

i При испытании согласно требованиям SIL и WHG необходимо соблюдать требования документации WHG или руководства по функциональной безопасности SIL.

9 Диагностика и устранение неисправностей

Прибор не включается

- Возможная причина: отсутствует сетевое напряжение (не горит зеленый светодиод).
Мера по устранению: проверьте источник питания.
- Причина: дефект электроники.
Мера по устранению: замените преобразователь Nivotester.
- Причина: спекание контактов (вследствие короткого замыкания).
Мера по устранению: замените преобразователь Nivotester; установите предохранитель в цепь контактов.
- Причина: дефект датчика.
Мера по устранению: замените датчик.

Ненормальное переключение

- Возможная причина: ошибочная настройка переключателя предельного сигнала в преобразователе Nivotester.
Мера по устранению: следует корректно настроить переключатель за передней панелью преобразователя Nivotester.
- Возможная причина: инвертирована функция датчика.
Мера по устранению: инвертируйте выходной сигнал датчика, например выполните иную настройку режима безопасности для минимального/ максимального уровня.

Постоянная сигнализация неисправности

- Возможная причина: переключатель подключен как измерительный преобразователь без токоограничивающих резисторов.
Мера по устранению: подключите резисторы или отключите сигнализацию неисправности.
- Возможная причина: короткое замыкание или отключение сигнальной линии от датчика.
Мера по устранению: проверьте сигнальную линию.
- Возможная причина: дефект электроники датчика.
Мера по устранению: замените электронику.
- Возможная причина: дефект преобразователя Nivotester.
Мера по устранению: замените преобразователь Nivotester.

10 Техническое обслуживание

10.1 График технического обслуживания

Как правило, каких-либо особых работ по техническому обслуживанию не требуется.


11 Ремонт

11.1 Общая информация

11.1.1 Принцип ремонта

Принцип ремонта компании Endress+Hauser:

- измерительные приборы имеют модульную конструкцию;
- заказчики имеют возможность выполнять ремонт приборов.

 Сведения об обслуживании и запасных частях можно получить в региональном торговом представительстве Endress+Hauser.

11.1.2 Ремонт приборов с сертификатами взрывозащиты

ОСТОРОЖНО


Возможность снижения уровня электробезопасности в результате некорректного подключения!

Опасность взрыва!

- ▶ Только специалисты сервисного центра Endress+Hauser имеют право выполнять ремонт приборов с сертификатами взрывозащиты.
- ▶ Требуется соблюдение действующих отраслевых стандартов и национального законодательства в отношении взрывоопасных зон, указаний по технике безопасности и сертификатов.
- ▶ Используйте только фирменные запасные части Endress+Hauser.
- ▶ Учитывайте обозначение прибора, указанное на заводской табличке. Для замены могут использоваться только аналогичные детали.
- ▶ Проводить ремонт необходимо строго в соответствии с инструкциями. По окончании ремонта проводится регламентированное испытание прибора.
- ▶ Только специалисты сервисного центра Endress+Hauser имеют право вносить изменения в конструкцию сертифицированного прибора и модифицировать его до уровня иного сертифицированного исполнения.
- ▶ Любые действия по ремонту и внесению изменений в конструкцию должны быть задокументированы.

11.2 Запасные части

- Некоторые сменные компоненты прибора перечислены на заводской табличке с перечнем запасных частей. На них приводится информация об этих запасных частях.
- Все запасные части прибора вместе с кодами заказа приводятся в программе *W@M Device Viewer* (www.endress.com/deviceviewer) и подлежат заказу. Кроме того, можно загрузить соответствующие инструкции по монтажу, если таковые предоставляются.

 Серийный номер измерительного прибора или QR-код: указывается на приборе и на заводской табличке с перечнем запасных частей.

11.3 Возврат

Измерительный прибор необходимо вернуть, если был заказан или поставлен не тот прибор. В соответствии с законодательными нормами в отношении компаний с сертифицированной системой менеджмента качества ISO, в компании Endress+Hauser действует специальная процедура обращения с бывшими в употреблении изделиями, находившимися в контакте с технологической средой. Для обеспечения быстрого, безопасного и профессионального возврата приборов изучите процедуру и условия

возврата, приведенные на сайте Endress+Hauser по адресу <http://www.endress.com/support/return-material>.

11.4 Утилизация



Если этого требует Директива 2012/19 ЕС об отходах электрического и электронного оборудования (WEEE), наши изделия маркируются указанным символом, с тем чтобы свести к минимуму возможность утилизации WEEE как несортированных коммунальных отходов. Такие изделия запрещено утилизировать как несортированные коммунальные отходы и можно вернуть компании Endress+Hauser для утилизации на условиях, которые указаны в общих положениях и условиях нашей компании, или согласно отдельной договоренности.

12 Аксессуары

12.1 Защитный корпус, класс защиты IP66

- С встроенной DIN-рейкой
- С прозрачной крышкой
- Крышку можно закрыть и опломбировать
- Размеры, мм (дюймы) Ш/В/Г: 180/182/165 (7,1/7,2/6,5)
- Код заказа: 52010132

13 Технические характеристики

13.1 Сетевое напряжение

13.1.1 Переменный ток (AC)

Диапазон напряжения: 85 до 253 В пер. тока, 50/60 Гц.

13.1.2 Исполнение для постоянного тока (DC)

- Диапазон напряжения: 20 до 30 В пер. тока/ 20 до 60 В пост. тока.
- Питание от постоянного тока: не более 85 мА.
- Допустимая остаточная пульсация в пределах допустимого диапазона: $U_{ss} = \text{макс. } 2 \text{ В}$.

13.2 Потребляемая мощность

Переменный ток

Максимум 2,0 Вт.

Постоянный ток

Максимум 1,7 Вт (с $U_{\text{мин.}} 20 \text{ В}$).

13.3 Выходной сигнал

- Релейный выход на каждый канал: 1 беспотенциальный переключающий контакт для аварийного сигнала, связанного с уровнем.
- 1 реле сигнала сбоя для канала 1 (один беспотенциальный переключающий контакт; при этом можно выполнить подключение только к двум контактам).
- Задержка срабатывания: примерно 0,5 с.
- Срок службы: не менее 10^5 операций переключения при максимальной нагрузке на контакты.
- Коммутационные свойства контакта реле:

Переменное напряжение (AC)

$U \sim$ максимум 250 В.

$I \sim$ максимум 2 А.

$P \sim$ максимум 500 ВА при $\cos \varphi \geq 0,7$.

Постоянный ток (DC)

$U =$ максимум 40 В.

$I =$ максимум 2 А.

$P =$ максимум 80 Вт.

13.4 Диапазон температуры окружающей среды

- При отдельной установке: -20 до $+60$ °C (-4 до 140 °F).
- Для последовательной установки без зазоров по бокам: -20 до $+50$ °C (-4 до $+122$ °F).
- Для установки в защитном корпусе: -20 до $+40$ °C (-4 до $+104$ °F)
Возможна установка не более четырех одноканальных преобразователей Nivotester, или не более двух 3-канальных преобразователей Nivotester, или не более двух одноканальных преобразователей Nivotester плюс один 3-канальный преобразователь Nivotester.
- Температура хранения: -20 до $+85$ °C (-4 до 185), предпочтительно при 20 °C (68 °F).

Алфавитный указатель

W

W@M Device Viewer 24

Б

Безопасность изделия 7

В

Ввод в эксплуатацию 19

Возврат 24

Д

Документ

 Функция

 Символы 4

З

Заводская табличка 10

Запасные части 24

 Заводская табличка 24

И

Идентификация изделия 9

М

Маркировка CE 7

Монтаж

 Монтаж 11

Н

Назначение 6

О

О настоящем документе 4

Опции управления 17

П

Приемка 9

Принцип ремонта 24

Проверка после монтажа 13, 19

Проверка после подключения 16

С

Символы 4

Символы техники безопасности 4

Соответствие ЕАС 7

Сопроводительная документация

 Сопроводительная документация 5

Т

Техника безопасности на рабочем месте 6

Типы информации 4

Требования к персоналу 6

У

Указания по технике безопасности 6

Управление 17

Условия подключения 14

Утилизация 25

Ф

Функциональная проверка 19

Х

Хранение, транспортировка 10

Э

Эксплуатационная безопасность 6

Электрическое подключение 14

Электротехнические символы 4



71443054

www.addresses.endress.com
