

技術仕様書

Cleanfit CPA450

プロセス条件下での pH/ORP および溶存酸素測定用の 12mm センサの取付け/取外しに対応するリトラクタブルホルダ



アプリケーション

- pH/ORP、溶存酸素、および導電率センサ用のユニバーサル流通ホルダ
- 発電所
- 化学工業
- 産業用水処理
- 上下水道

特長

- pH/ORP または溶存酸素センサの取付け/取外しが簡単でメンテナンスが容易
- プロセスを中断することなくセンサの洗浄と校正が可能
- ステンレスボールバルブが確実にプロセスを遮断し、メンテナンス作業中の安全性を確保
- 120 mm 長の ISFET および標準ゲル型ガラス電極を使用可能
- 最大 700 mm (27.5") までの 3 種類の浸漬長から選択可能
- 最大圧 12 bar (175 psi) まで使用可能な安全機器
- 組込まれた洗浄接続
- ホルダ材質はステンレス、強い耐食性を持つ C22 ニッケルアロイ、チタンから選択可能

機能とシステム構成

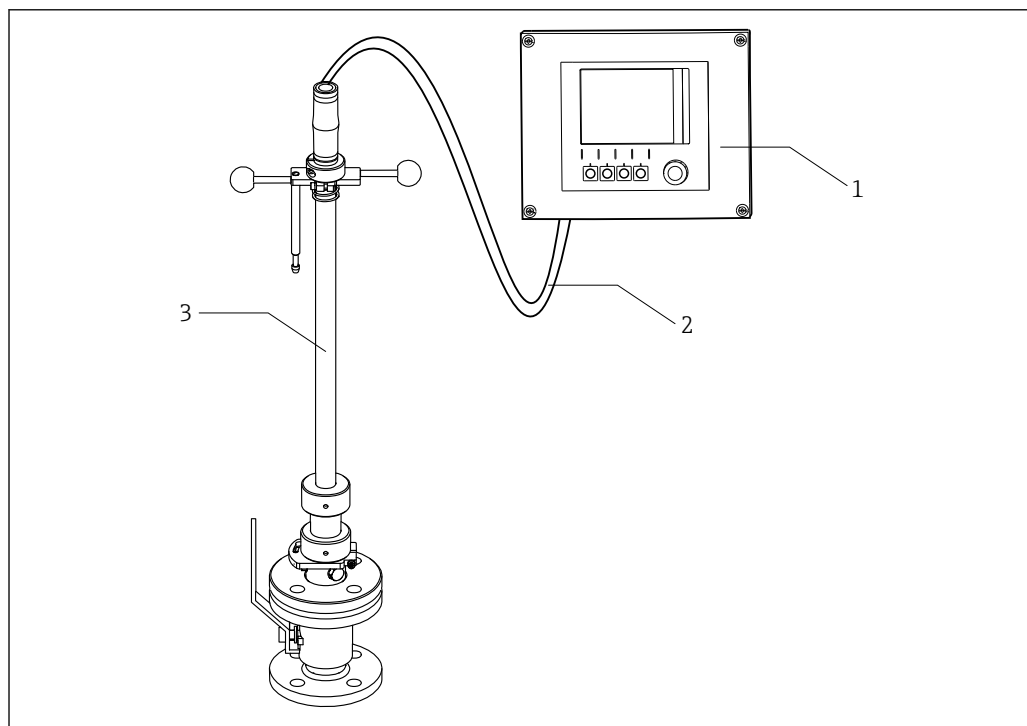
計測システム

計測システム一式は以下で構成されます。

- ホルダ Cleanfit CPA450
- 溶存酸素/pH/ORP 電極、長さ 120 mm (4.72") (例 : Orbisint CPS11D)
- 変換器 (例 : Liquiline CM44x または Liquiline CM42)
- 測定用ケーブル (例 : CYK10)

オプション :

- 接続ボックス、M12 ソケット/ケーブルまたはケーブル/ケーブル
- 延長ケーブル CYK11



A0038005

図 1 CPA450 を使った計測システム

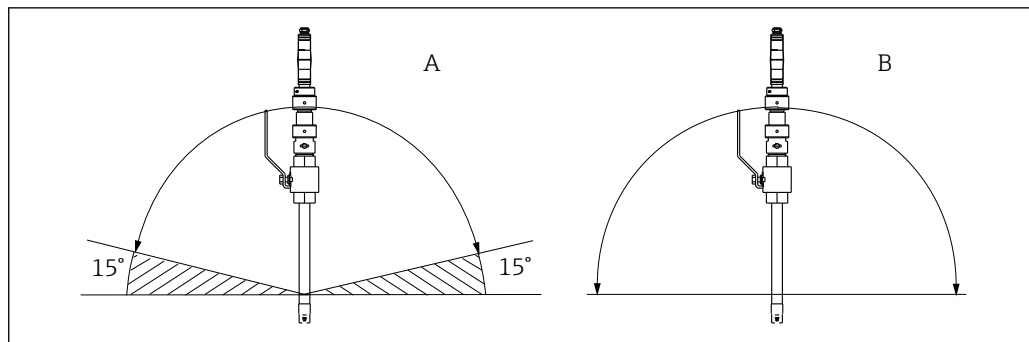
- 1 変換器 Liquiline CM44x
- 2 測定用ケーブル CYK10
- 3 ホルダ Cleanfit CPA450

設置

設置方法

許容されるホルダの取付方向は、使用するセンサに応じて異なります。

- Memosens テクノロジーを搭載したデジタルセンサ、pH/ORP ガラス電極 :
水平に対して 15° 以上の角度でホルダを取り付けます → 図 2, 図 3。
- ISFET センサ :
ISFET センサの場合、取付方向に関する制限は基本的にありません。取付角度は 0~180° になるようにしてください。
- その他のすべてのセンサ :
関連する技術仕様書に示される情報に注意してください。



A0011679

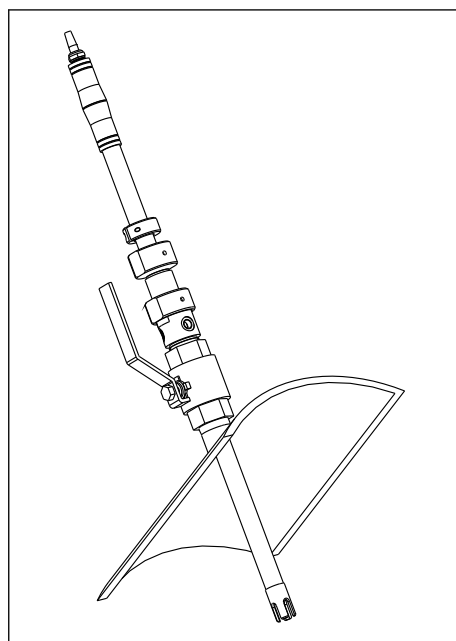
図 2 取付方向

- A ガラスセンサ：水平に対して 15°
- B ISFET センサ：0~180° を推奨

少なくとも、測定物が電極の周囲を継続的に流動する深さまで、浸漬ホルダを容器またはパイプに挿入します。

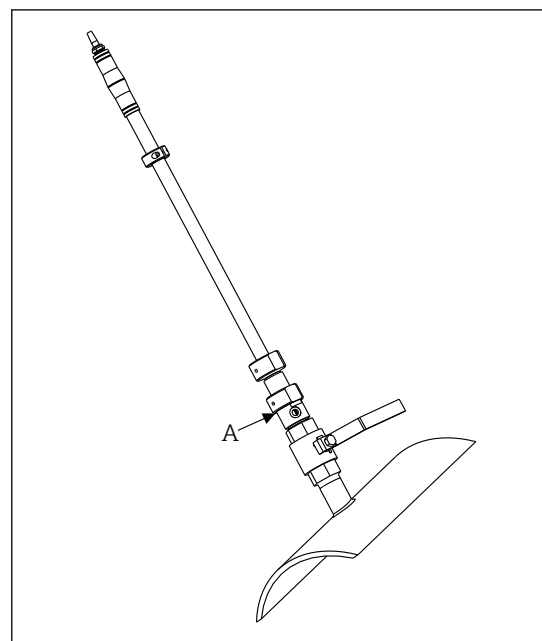
ボールバルブを使用した設置

プロセスを中断せずにセンサを交換するためには、ボールバルブが必要です。バージョンに応じて、ボールバルブはホルダの付属部品である場合と、ユーザー側での取付けが必要な場合があります。



A0010209

図 3 測定モード（ボールバルブ開）：ホルダは格納された状態



A0010210

図 4 サービスポジション（ボールバルブ閉）：電極の交換、校正、洗浄のためにホルダは伸長された状態

A アダプタの上端

i ホルダバージョンに応じて、アダプタの上端から 700 または 1150 mm (27.6" または 45.3") 以上の取付間隔が必要となります。

環境

周囲温度範囲 0~80 °C (32~176 °F)

保管温度 0~80 °C (32~176 °F)

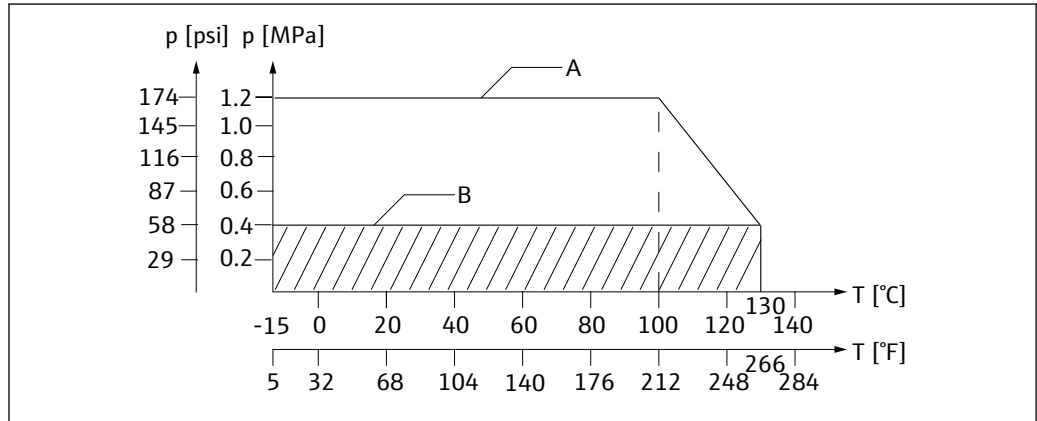
プロセス

プロセス温度 -15～130 °C (5～266 °F)

プロセス圧力 最大 12 bar、100 °C時 (175 psi、212 °F時)

i 圧力が 4 bar (58 psi) を超える場合は、セーフティキットを必ず使用してください。

圧力/温度グラフ



A0038118-JA

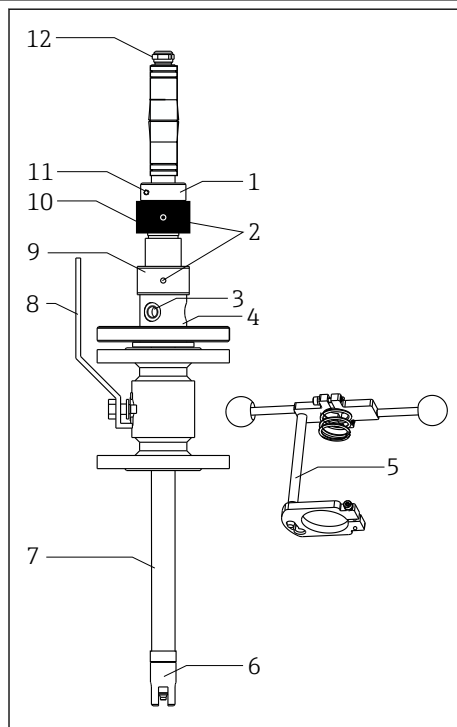
図 5 圧力/温度定格

- A 最大プロセス圧力 (静圧)、ホルダが完全に取り付けられている場合のみ
 B ホルダを動作させるための最大圧力 (機能)

i センサの最大許容プロセス温度およびプロセス圧力を順守してください。

構造

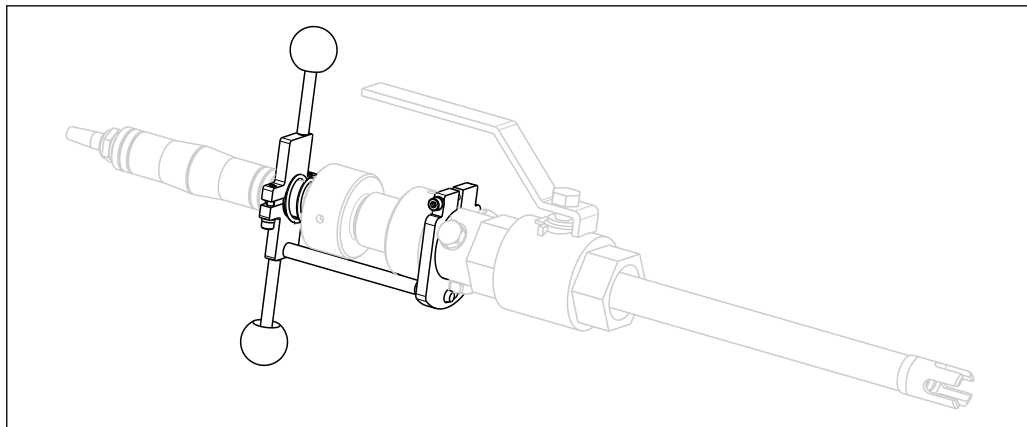
構成



A0010207

図 6 動作状態のホルダ (ボールバルブ開)

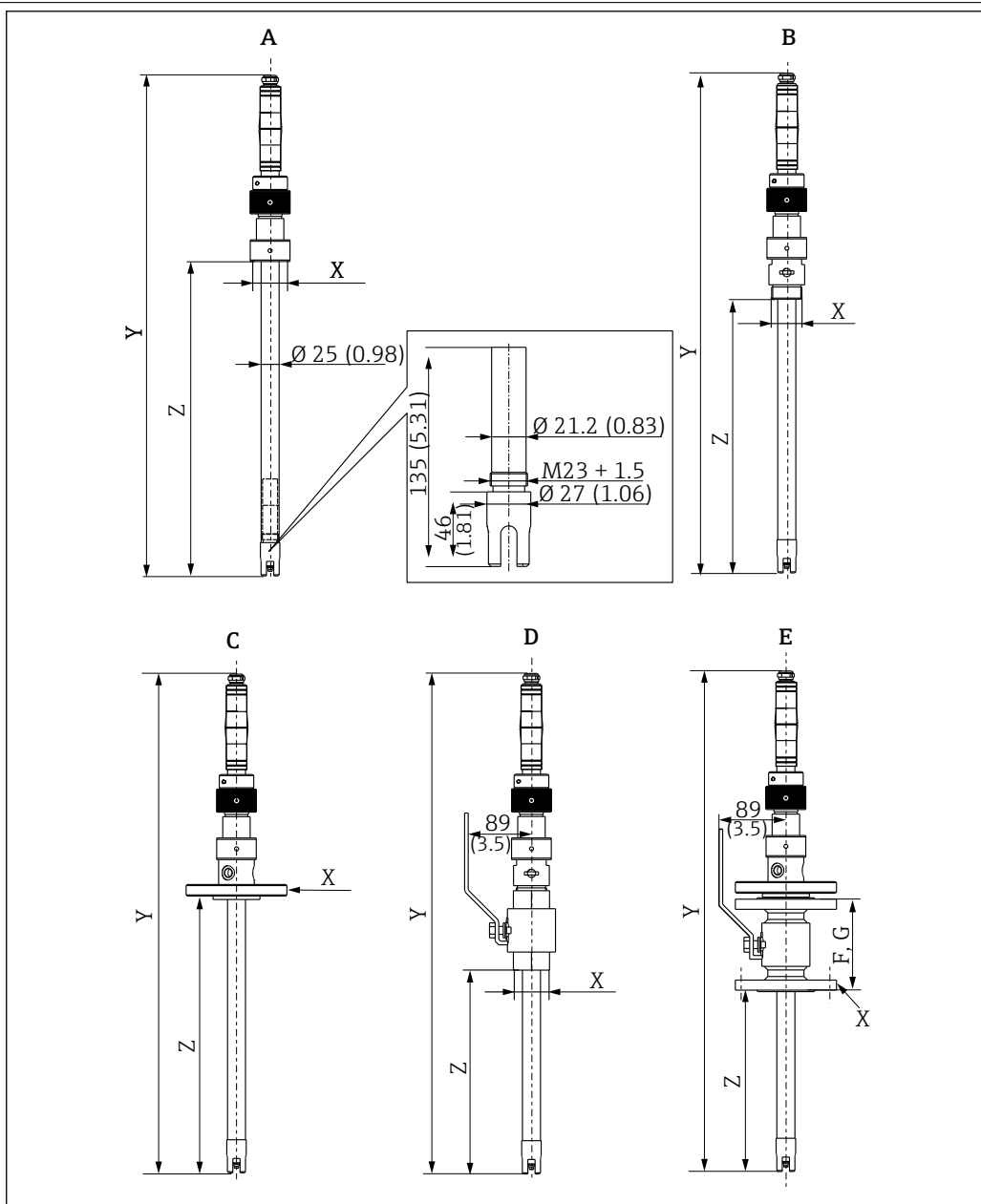
- 1 浸漬深さを固定するための調整リング
- 2 フックレンチ用の穴
- 3 洗浄接続 ネジ 1/4" (SUS 316L 相当) NPT 1/4" (アロイ C22 またはチタン)
- 4 サービスチャンバ
- 5 セーフティキット
- 6 センサホルダ (バスケット保護カバー付き)
- 7 浸漬パイプ
- 8 ボールバルブ開閉用レバー
- 9 ロックリング (金属)
- 10 ユニオンナット (黒)
- 11 M5/SW4 六角ソケット
- 12 ケーブル保護カバー/ケーブルグランド



A0014680

図 7 セーフティキット付きホルダ

寸法



A0037726

図 8 寸法 (下表を参照)。単位 mm (in)

F 130 mm (5.12 in) (フランジ DN32)

G 140 mm (5.51 in) (フランジ ANSI 1¼")

タイプ	ホルダ	浸漬深さ mm (inch)	X アダプタ	Y mm (inch)	Z mm (inch)
A	CPA450-*A***	100 (3.94) 250 (9.84) 700 (27.5)	G1½ 雌ネジ	558 (21.97) 708 (27.87) 1158 (45.59)	275 (10.83) 425 (16.7) 875 (34.5)
B	CPA450-*B***	100 (3.94) 250 (9.84) 700 (27.5)	G1¼ 雄ネジ	558 (21.97) 708 (27.87) 1158 (45.59)	220 (9.06) 370 (14.9) 820 (32.6)
B	CPA450-*C***	100 (3.94) 250 (9.84) 700 (27.5)	NPT 1¼" 雄ネジ	558 (21.97) 708 (27.87) 1158 (45.59)	220 (9.06) 370 (14.9) 820 (32.6)
C	CPA450-*D***	100 (3.94) 250 (9.84) 700 (27.5)	フランジ DN32 (DIN EN 1092-1 に準拠)	558 (21.97) 708 (27.87) 1158 (45.59)	225 (8.86) 375 (14.76) 825 (32.48)
C	CPA450-*E***	100 (3.94) 250 (9.84) 700 (27.5)	フランジ ANSI 1¼" (ASME B16.5 に準拠)	558 (21.97) 708 (27.87) 1158 (45.59)	225 (8.86) 375 (14.76) 825 (32.48)
D	CPA450-*F***	100 (3.94) 250 (9.84) 700 (27.5)	G1¼ 雌ネジ	558 (21.97) 708 (27.87) 1158 (45.59)	130 (5.12) 280 (11.2) 730 (28.7)
D	CPA450-*H***	100 (3.94) 250 (9.84) 700 (27.5)	NPT 1¼" 雄ネジ	558 (21.97) 708 (27.87) 1158 (45.59)	130 (5.12) 280 (11.2) 730 (28.7)
E	CPA450-*I***	100 (3.94) 250 (9.84) 700 (27.5)	フランジ DN32 (DIN EN 1092-1 に準拠)	558 (21.97) 708 (27.87) 1158 (45.59)	92 (3.62) 242 (9.53) 792 (31.18)
E	CPA450-*K***	100 (3.94) 250 (9.84) 700 (27.5)	フランジ ANSI 1¼" (ASME B16.5 に準拠)	558 (21.97) 708 (27.87) 1158 (45.59)	82 (3.23) 232 (9.13) 782 (30.79)
B	CPA450-*M*** および CPA450-*Q***	100 (3.94) 250 (9.84) 700 (27.5)	M-NPT 1½ 雄ネジ	558 (21.97) 708 (27.87) 1158 (45.59)	220 (8.66) 370 (14.57) 820 (32.28)
C	CPA450-*N*** および CPA450-*R***	100 (3.94) 250 (9.84) 700 (27.5)	フランジ ANSI 2" (ASME B16.5 に準拠)	558 (21.97) 708 (27.87) 1158 (45.59)	225 (8.86) 375 (14.76) 825 (32.48)

質量

バージョンに応じて異なる：

ボールバルブなし： 2 kg (4.41 lbs)

ネジ込み型ボールバルブ付 5 kg (11 lbs)

き：

フランジ型ボールバルブ付 10 kg (22.1 lbs)

き：

材質

接液部	
浸漬パイプ：	ステンレス 1.4404 (SUS 316L 相当)、アロイ C22、チタン 3.7035
O リング：	EPDM / バイトン / カルレッツ
ボールバルブ：	ステンレス 1.4404 または 1.4408 (SUS 316L 相当または CF-8M)
ボールバルブシール：	PTFE

非接液部	
ネジ：	ステンレス 1.4401 (SUS 316 相当)
カップリングナット(黒)：	PA66GF
クランプリング：	PEEK

非接液部	
ハンドル：	PVC
ケーブル保護カバー：	熱可塑性エラストマー (TPE)

洗浄接続ノズル	材質 SUS 316L 相当用：	3 x G ¼
	チタンまたはアロイ C22 用：	3 x NPT ¼"


注文情報

製品ページ www.endress.com/cpa450

製品コンフィグレータ

製品ページの製品画像の右側に「**機器仕様選定**」でカウンタをリセットします。

1. このボタンをクリックします。
↳ 別のウィンドウでコンフィグレータが起動します。
2. すべてのオプションを選択し、要件に適合するように機器を設定します。
↳ このようにして、機器の有効かつ完全なオーダーコードを受け取ることができます。
3. オーダーコードを PDF または Excel ファイルとしてエクスポートします。そのためには、選択ウィンドウ右上の適切なボタンをクリックします。

 製品の多くでは、選択した製品バージョンの CAD または 2D 図面をダウンロードすることも可能です。この **CAD** のタブをクリックして、選択リストから必要なファイルタイプを選択します。

納入範囲

- 納入範囲：
- 注文したバージョンのホルダ
 - PAL 取付キット
 - フックレンチ
 - 取扱説明書
- ▶ ご不明な点がございましたら
製造元もしくは販売代理店にお問い合わせください。

アクセサリ

以下には、本書の発行時点で入手可能な主要なアクセサリが記載されています。

- ▶ ここに記載されていないアクセサリについては、弊社営業所もしくは販売代理店にお問い合わせください。

アクセサリキット

洗浄接続 G ¼ 用ホースノズル、呼び口径 12 mm

- ステンレス 1.4404 (SUS 316L 相当) x 2
- オーダー番号：51502808

洗浄接続 G ¼ 用ホースノズル、呼び口径 12 mm

- PVDF (2 x)
- オーダー番号：50090491

圧力計

- プロセス圧力を監視するために洗浄接続に取付け
- 0~16 bar (0~232 psi) ; G¼
- オーダー番号：71082362

ドレンボールバルブ

- 残留する測定物の排出用 ; G¼ ; ステンレス 1.4408 (AISI CF-8M)
- オーダー番号：71083041

フックレンチ DIN 1810 フラットフェイス

- φ 58 - 68 mm
- オーダー番号：50090687

溶接ソケット

溶接ソケット G 1¼ ストレート


- プロセス接続 F 用
- 寸法：長さ 50 mm (1.97 in)、φ 42.6 mm (1.68 in)
- 材質：ステンレス 1.4571 (SUS 316 Ti 相当)
- オーダー番号：51502284

セーフティキット

- 測定ポジションの機械的な固定具
- 粉塵または煤の多い環境におけるアプリケーション用
- 振動またはサージ圧力が発生するアプリケーション用
- オーダー番号：71098681


センサ

ガラス電極、アナログおよび Memosens テクノロジー搭載デジタル

 センサを注文する場合は、シャフト長 120 mm (4.72") および直径 12 mm (0.47") の電極バージョンのみがホルダ CPA450 に適合することに注意してください。最も一般的に使用されているセンサは以下の通りです。


Orbisint CPS11D / CPS11

- プロセスモニタおよび制御用 pH センサ
- オプション：SIL 変換器接続用の SIL バージョン
- 汚れが付着しにくい PTFE 液絡膜
- 製品ページの製品コンフィグレータ：www.endress.com/cps11d または www.endress.com/cps11

 技術仕様書 TI00028C


Orbisint CPS12D / CPS12

- プロセスモニタおよび制御用 ORP センサ
- 製品ページの製品コンフィグレータ：www.endress.com/cps12d または www.endress.com/cps12

 技術仕様書 TI00367C


Ceragel CPS71D / CPS71

- イオントラップ付きリファレンスシステム搭載の pH 電極
- 製品ページの製品コンフィグレータ：www.endress.com/cps71d または www.endress.com/cps71

 技術仕様書 TI00245C


Ceragel CPS72D / CPS72

- イオントラップ付きリファレンスシステム搭載の ORP 電極
- 製品ページの製品コンフィグレータ：www.endress.com/cps72d または www.endress.com/cps72

 技術仕様書 TI00374C


Orbipore CPS91D / CPS91

- 汚れ負荷が大きい測定物用のオープンダイアフラム付き pH 電極
- 製品ページの製品コンフィグレータ：www.endress.com/cps91d または www.endress.com/cps91

 技術仕様書 TI00375C


CPA450 用 ISFET センサ**Memosens CPS47D**

- 滅菌およびオートクレーブが可能な pH 測定用 ISFET センサ
- KCl 電解液補給型
- 製品ページの製品コンフィグレータ：www.endress.com/cps47d

 技術仕様書 TI01412C


Memosens CPS77D

- 滅菌およびオートクレーブが可能な pH 測定用 ISFET センサ
- 製品ページの製品コンフィグレータ：www.endress.com/cps77d

 技術仕様書 TI01396


Memosens CPS97D

- 高い付着性を持つ測定物においても長期安定性を備えた pH 測定用 ISFET センサ
- 製品ページの製品コンフィグレータ：www.endress.com/cps97d

 技術仕様書 TI01405C


酸素センサ**Oxymax COS22D**

- 滅菌可能な溶存酸素用センサ
- Memosens テクノロジー搭載、またはアナログセンサ
- 製品ページの製品コンフィグレータ：www.endress.com/cos22d

 技術仕様書 TI00446C


Memosens COS81D

- 滅菌可能な光学式溶存酸素センサ
- Memosens テクノロジー搭載
- 製品ページの製品コンフィグレータ：www.endress.com/cos81d

 技術仕様書 TI01201C

接続アクセサリ**CPK1**

GSA プラグインヘッド付き pH/ORP 電極用

 注文情報については、弊社営業所もしくは販売代理店にお問い合わせいただくか、www.endress.com をご覧ください。

測定ケーブル CPK9

- TOP68 プラグインヘッド付きアナログセンサ接続用の終端処理済み測定用ケーブル
- 製品構成に従って注文
- 注文情報：弊社営業所または www.endress.com

測定ケーブル CPK12

- TOP68 プラグインヘッド付きアナログ ISFET センサ接続用の終端処理済み測定用ケーブル
- 製品構成に従って注文
- 注文情報；Endress+Hauser 営業所および代理店または www.endress.com

Memosens データケーブル CYK10

- Memosens テクノロジ搭載のデジタルセンサ用
- 製品ページの製品コンフィグレータ : www.endress.com/cyk10



技術仕様書 TI00118C

測定用ケーブル CYK71

- アナログセンサ接続およびセンサケーブル延長用の終端未処理ケーブル
- メートル単位で販売。オーダー番号 :
 - 非防爆仕様、黒 : 50085333
 - 防爆仕様、青 : 50085673

測定用ケーブル CYK81

- センサケーブル (例 : Memosens、CUS31/CUS41) を延長するための終端未処理ケーブル
- 2 x 2 芯線、シールドおよび PVC シース付きより線 (2 x 2 x 0.5 mm² + シールド)
- メートル単位で販売、オーダー番号 : 51502543

VBA

- ケーブル延長用接続ボックス
- 10x 端子台
- 電線管接続口 : 2 x Pg 13.5、2 x Pg 16
- 材質 : ポリカーボネート
- 保護等級 : IP 65
- オーダー番号 : 50005276

www.addresses.endress.com
