

Informações técnicas

Cleanfit CPA450

Conjunto retrátil para instalação e remoção de sensores de 12 mm para medição de pH, redox e oxigênio sob condições de processo



Aplicação

- Conjunto de vazão universal para sensores de condutividade, oxigênio e pH/ORP
- Usinas de energia
- Indústria química
- Água de tratamento industrial
- Tecnologia de fornecimento

Seus benefícios

- Instalação e remoção simples do sensor de pH/redox ou oxigênio para fácil manutenção
- Sensor limpo e calibrado sem interromper o processo
- O processo é blindado de forma segura por uma válvula de esfera de aço inoxidável, garantindo a segurança durante o trabalho de manutenção
- Uso de sensores ISFET e eletrodos padrão em gel de 120 mm de comprimento
- Três profundidades de imersão de até 700 mm (27,5")
- O equipamento de segurança pode ser usado até 12 bar (175 psi)
- Conexões integradas de enxágue
- Conjunto disponível em aço inoxidável, liga de níquel e titânio C22 ultrarresistente à corrosão

Função e projeto do sistema

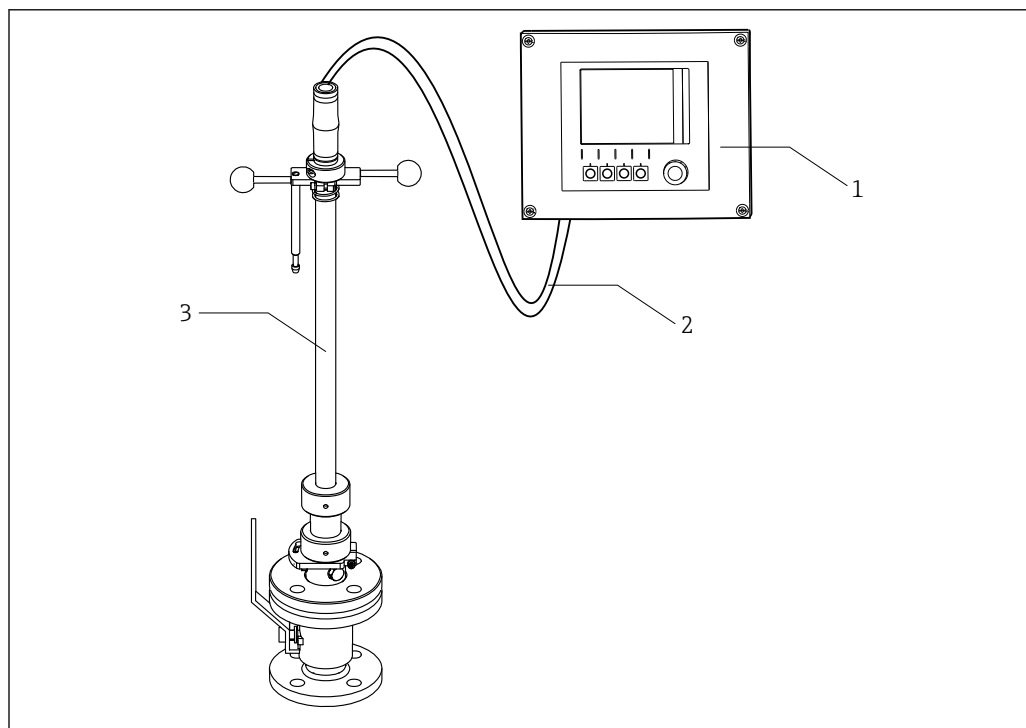
Sistema de medição

Um sistema de medição completo compreende:

- Conjunto Cleanfit CPA450
- Eletrodo de oxigênio/pH/ORP, comprimento de 120 mm (4,72"), p. ex., Orbisint CPS11D
- Transmissor, p. ex., Liquiline CM44x ou Liquiline CM42
- cabo de medição, p. ex., CYK10

Opcional:

- Encaixe/cabo ou cabo/cabo M12 da caixa de junção
- Cabo de extensão CYK11



A0038005

1 Sistema de medição com CPA450

1 Transmissor Liquiline CM44x

2 Cabo de medição CYK10

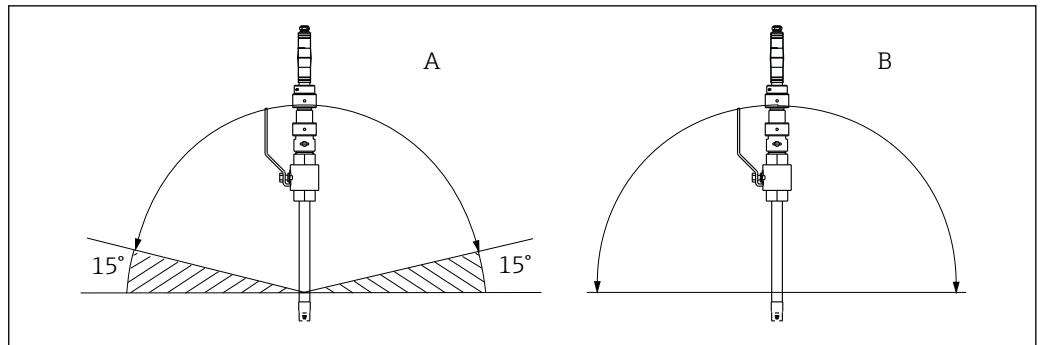
3 Conjunto Cleanfit CPA450

Montagem

Instruções de instalação

A orientação permitida do conjunto depende do sensor utilizado:

- Sensores digitais com tecnologia Memosens, eletrodos de vidro de pH/ORP:
Instale o conjunto em um ângulo de pelo menos 15° em relação à horizontal → 2, 3.
- Sensores ISFET:
Para sensores ISFET, basicamente, não há restrições em relação à orientação. O ângulo de instalação deve ser de 0 a 180°.
- Todos os outros sensores:
Preste atenção às informações no TI relevante.



A0011679

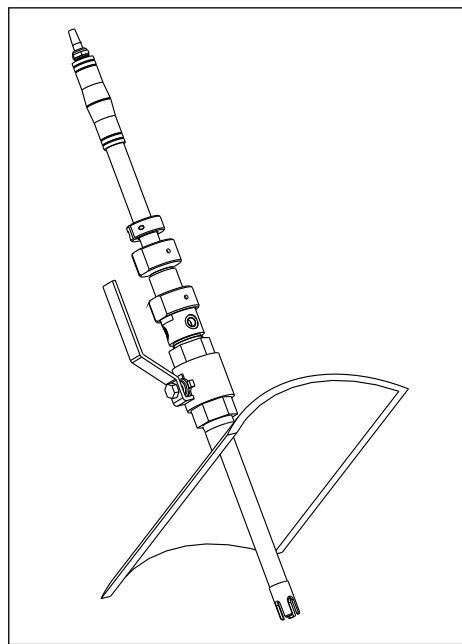
2 Orientações

- A Sensores de vidro: 15° em relação à horizontal
 B Sensores ISFET: 0 a 180° recomendado

Insira o conjunto de imersão no recipiente ou tubo até uma profundidade que assegure que o meio seja continuamente lavado em torno do eletrodo, mesmo no nível mínimo.

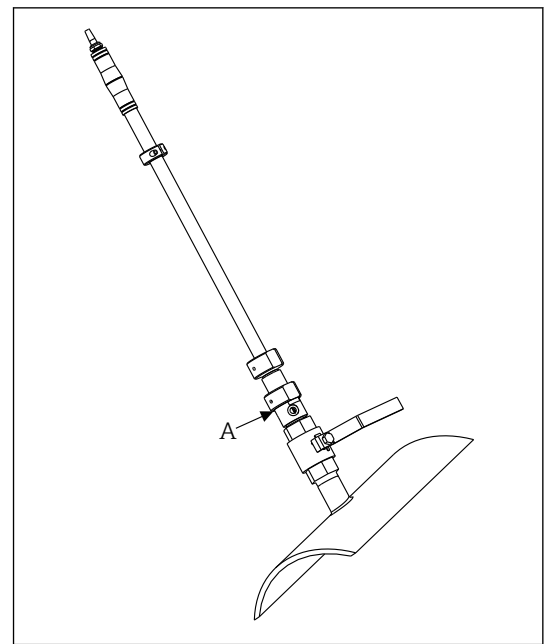
Instalação com válvula de esfera

Para substituir o sensor sem interromper o processo, uma válvula de esfera é necessária. Dependendo da versão, a válvula de esfera faz parte do conjunto ou deve ser instalada pelo cliente.



A0010209

- 3 Modo de medição (a válvula de esfera está aberta): o conjunto está retraído



A0010210

- 4 Posição de serviço (a válvula de esfera está fechada): o conjunto está estendido para substituição do eletrodo, calibração, lavagem

A Borda superior do adaptador

i Dependendo da versão do conjunto, uma folga de instalação de pelo menos 700 ou 1150 mm (27,6" ou 45,3") é necessária a partir da borda superior do adaptador.

Ambiente

Faixa de temperatura ambiente

0 para 80 °C (32 para 176 °F)

Temperatura de armazenamento

0 para 80 °C (32 para 176 °F)

Processo

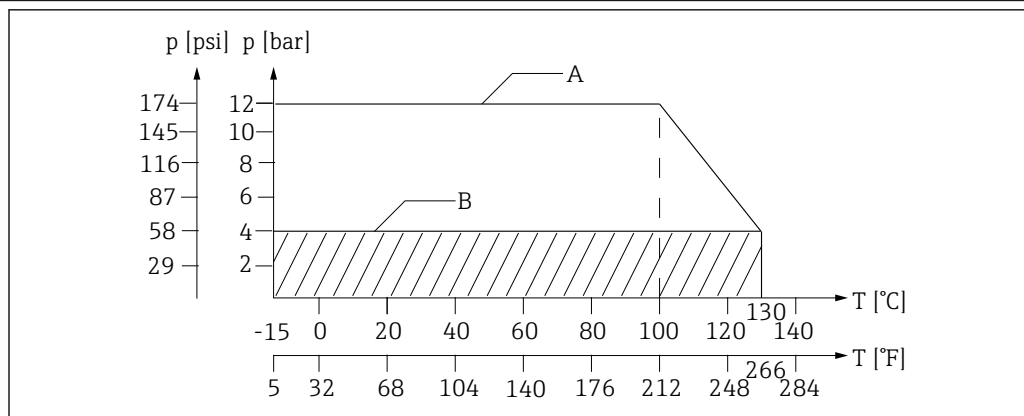
Temperatura do processo -15 a 130 °C (5 a 266 °F)

Pressão de processo máx. 12 bar a 100 °C (175 psi a 212 °F)



Em pressões acima de 4 bar (58 psi), o uso de um kit de segurança é altamente recomendado.

Gráfico pressão/temperatura



A0038118-PT

5 Classificações de pressão/temperatura

A Pressão máxima do processo (estática), somente para conjunto totalmente instalado

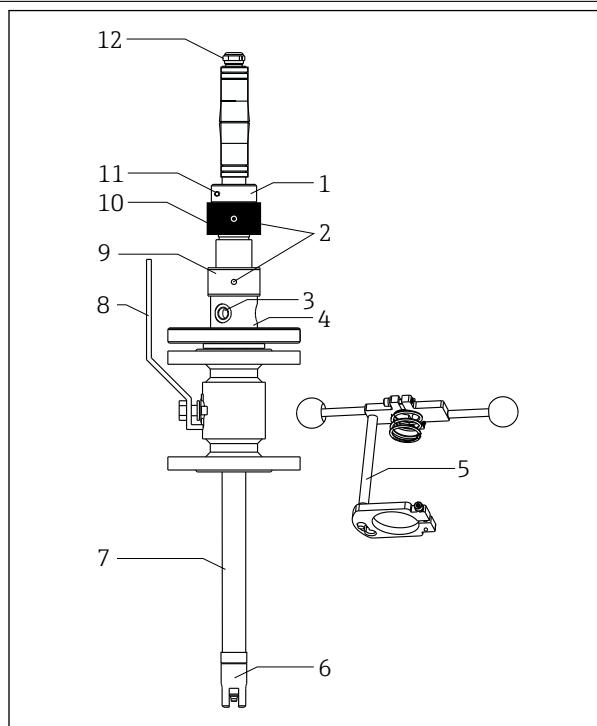
B Pressão máxima para mover o conjunto (funcional)



Observe a temperatura máxima permitida do processo e a pressão do processo do sensor.

Construção mecânica

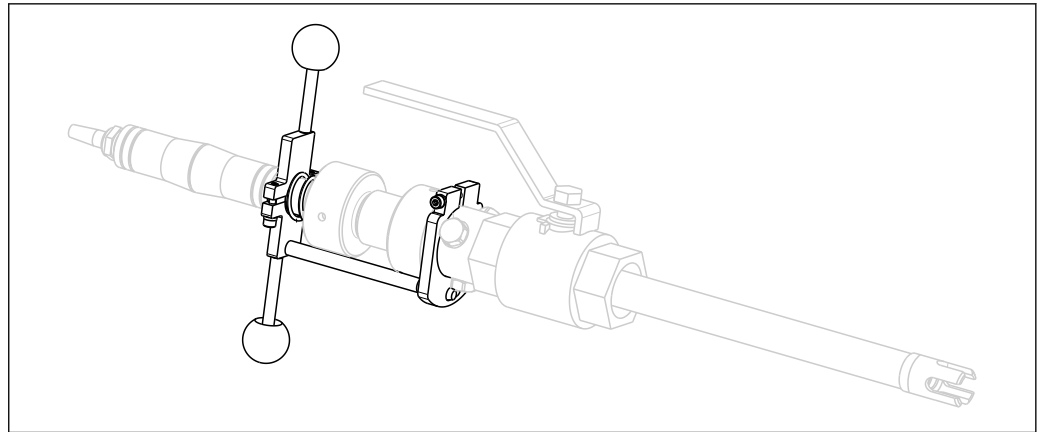
Design



A0010207

6 Conjunto em estado operacional (válvula de esfera aberta)

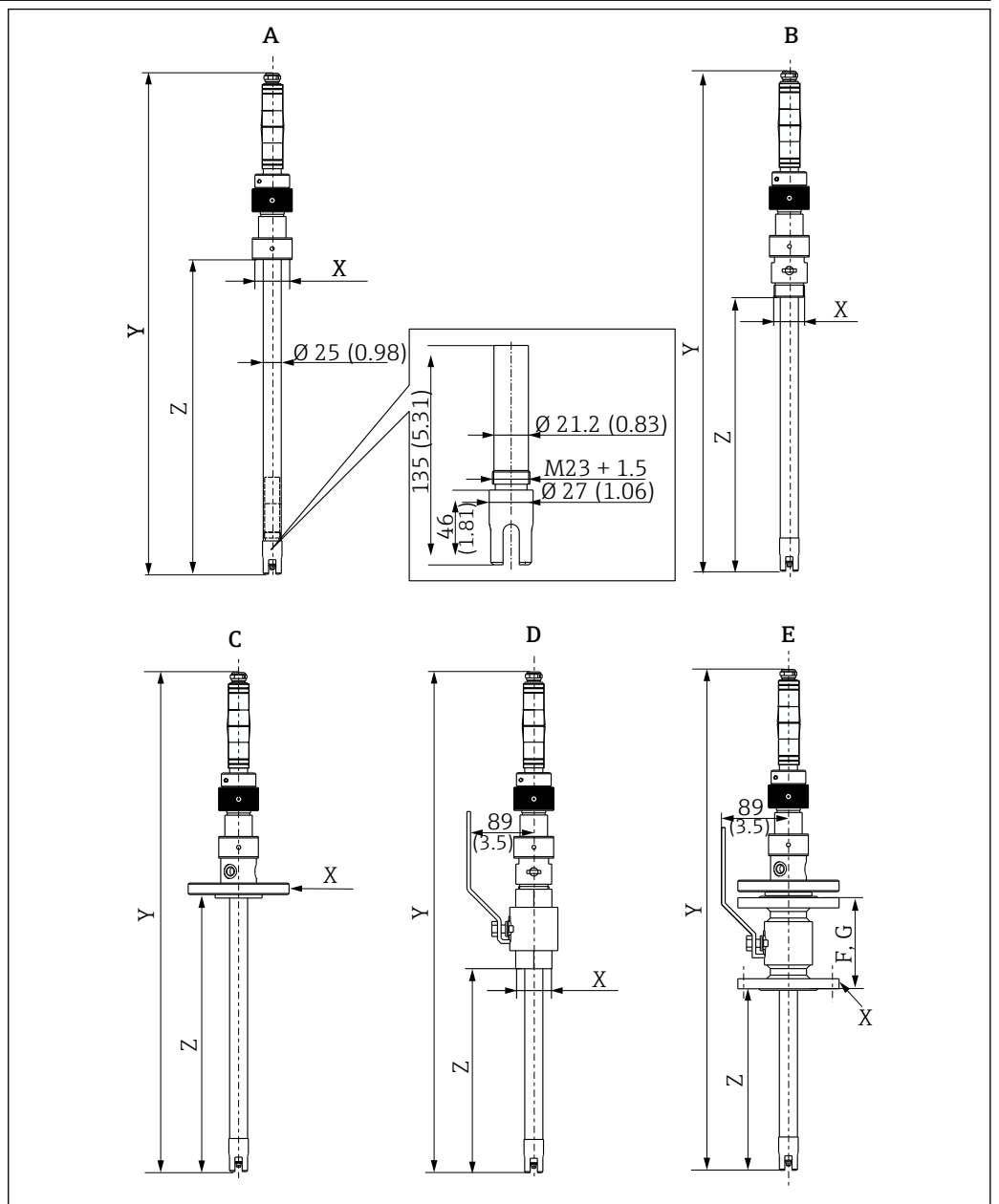
- 1 Colar ajustável para fixação da profundidade de imersão
- 2 Furação para chave de gancho
- 3 Rosca de conexão de enxágue ¼ (316L) NPT ¼" (liga C22 ou de titânio)
- 4 Câmara de serviço
- 5 Kit de segurança
- 6 Suporte do sensor com protetor da cesta
- 7 Tubo de imersão
- 8 Alça para abertura/fechamento da válvula de esfera
- 9 Anel de bloqueio (metal)
- 10 Porca de fixação da rosca (preta)
- 11 Soquete hexagonal M5/SW4
- 12 Protetor de cabo/prensa-cabo



A0014680

7 Conjunto com kit de segurança

Dimensões



A0037726

8 Dimensões (veja a tabela a seguir). Unidade de engenharia em mm (pol.)

F 130 mm (5,12 pol.) (flange DN32)

G 140 mm (5,51 pol.) (flange ANSI 1¼")

Tipo	Conjunto	Profundidade de imersão mm (pol.)	X Adaptador	Y mm (pol.)	Z mm (pol.)
A	CPA450-*A***	100 (3,94) 250 (9,84) 700 (27,5)	G1½ interno	558 (21,97) 708 (27,87) 1158 (45,59)	275 (10,83) 425 (16,7) 875 (34,5)
B	CPA450-*B***	100 (3,94) 250 (9,84) 700 (27,5)	G1¼ externo	558 (21,97) 708 (27,87) 1158 (45,59)	220 (9,06) 370 (14,9) 820 (32,6)
B	CPA450-*C***	100 (3,94) 250 (9,84) 700 (27,5)	NPT 1¼" externo	558 (21,97) 708 (27,87) 1158 (45,59)	220 (9,06) 370 (14,9) 820 (32,6)
C	CPA450-*D***	100 (3,94) 250 (9,84) 700 (27,5)	Flange DN32 (de acordo com DIN EN 1092-1)	558 (21,97) 708 (27,87) 1158 (45,59)	225 (8,86) 375 (14,76) 825 (32,48)
C	CPA450-*E***	100 (3,94) 250 (9,84) 700 (27,5)	Flange ANSI 1¼" (de acordo com ASME B16.5)	558 (21,97) 708 (27,87) 1158 (45,59)	225 (8,86) 375 (14,76) 825 (32,48)
D	CPA450-*F***	100 (3,94) 250 (9,84) 700 (27,5)	G1¼ interno	558 (21,97) 708 (27,87) 1158 (45,59)	130 (5,12) 280 (11,2) 730 (28,7)
D	CPA450-*H***	100 (3,94) 250 (9,84) 700 (27,5)	NPT 1¼" externo	558 (21,97) 708 (27,87) 1158 (45,59)	130 (5,12) 280 (11,2) 730 (28,7)
E	CPA450-*I***	100 (3,94) 250 (9,84) 700 (27,5)	Flange DN32 (de acordo com DIN EN 1092-1)	558 (21,97) 708 (27,87) 1158 (45,59)	92 (3,62) 242 (9,53) 792 (31,18)
E	CPA450-*K***	100 (3,94) 250 (9,84) 700 (27,5)	Flange ANSI 1¼" (de acordo com ASME B16.5)	558 (21,97) 708 (27,87) 1158 (45,59)	82 (3,23) 232 (9,13) 782 (30,79)
B	CPA450-*M*** e CPA450-*Q***	100 (3,94) 250 (9,84) 700 (27,5)	M-NPT 1½ externo	558 (21,97) 708 (27,87) 1158 (45,59)	220 (8,66) 370 (14,57) 820 (32,28)
C	CPA450-*N*** e CPA450-*R***	100 (3,94) 250 (9,84) 700 (27,5)	Flange ANSI 2" (de acordo com ASME B16.5)	558 (21,97) 708 (27,87) 1158 (45,59)	225 (8,86) 375 (14,76) 825 (32,48)

Peso

Depende da versão:

Sem válvula de esfera: 2 kg (4,41 lbs)

Com válvula de esfera com
rosca: 5 kg (11 lbs)Com válvula de esfera com
flange: 10 kg (22,1 lbs)**Materiais**

Em contato com o meio	
Tubo de imersão:	aço inoxidável 1.4404 (AISI 316 L), Liga C22, titânio 3.7035
O-rings:	EPDM / Viton / Kalrez
Válvula de esfera:	aço inoxidável 1.4404 ou 1.4408 (AISI 316 L ou CF-8M)
Vedações da válvula de esfera:	PTFE

Não em contato com o meio	
Parafusos:	aço inoxidável 1.4401 (AISI 316)
Porca de união (preta):	PA66GF
Anel braçadeira:	PEEK

Não em contato com o meio

Alça:	PVC
Protetor do cabo:	elastômero termoplástico (TPE)


Bicos da conexão de enxágue	Para material 316L:	3 G ¼
	Para titânio ou Liga C22:	3 NPT ¼"

Informações para pedido

Página do produto www.endress.com/cpa450

Configurador do produto Na página do produto há um **Configurar** botão do lado direito da imagem do produto.

1. Clique neste botão.
 - ↳ O configurador abre em uma janela separada.
2. Selecione todas as opções para configurar o equipamento alinhado com suas necessidades.
 - ↳ Desta forma, você recebe um código de pedido válido e completo para seu equipamento.
3. Exporte o código do pedido em arquivo PDF ou Excel. Para isto, clique no botão apropriado à direita acima da janela de seleção.

 Para muitos produtos você tem também a opção de executar o download dos desenhos 2D ou CAD da versão do produto selecionado. Clique na **CAD** aba para isto e selecione o tipo de arquivo desejado usando a lista de opções.

Escopo de entrega O escopo de entrega compreende:

- Conjunto na versão solicitada
- Kit de montagem PAL
- Chave tipo gancho
- Instruções de operação

▶ Em caso de dúvidas:
Entre em contato com seu fornecedor ou sua central local de vendas.

Acessórios

Os seguintes itens são os mais importantes acessórios disponíveis no momento em que esta documentação foi publicada.

- ▶ Para os acessórios não listados aqui, contatar seu escritório de serviços ou de vendas.

Kit de acessórios

Bocais da mangueira para conexões de enxágue G ¼, DN 12

- Aço inoxidável 1.4404 (AISI 316 L) x 2
- Número de pedido: 51502808

Bocais da mangueira para conexões de enxágue G ¼, DN 12

- PVDF (2 x)
- Número de pedido: 50090491

Manômetro

- Monte na conexão de enxágue para monitorar a pressão do processo
- 0 a 16 bar (0 a 232 psi); G¼
- Número de pedido: 71082362

Drenar a válvula de esfera

- para drenagem do meio residual; G¼; aço inoxidável 1.4408 (AISI CF-8M)
- Número de pedido: 71083041

Chave de gancho DIN 1810 face plana

- D 58 a 68 mm
- Número de pedido: 50090687

Solda do encaixe

Encaixe de solda G 1¼ em linha reta


- para conexão de processo F
- Dimensões: comprimento 50 mm (1,97 pol.), Ø 42,6 mm (1,68 pol.)
- Material: aço inoxidável 1.4571 (AISI 316 Ti)
- Número de pedido: 51502284

Kit de segurança

- Equipamento mecânico para garantir a posição de medição
- Para aplicações em ambientes com poeira ou fuligem
- Para aplicações envolvendo vibrações ou picos de pressão
- Número de pedido: 71098681

Sensores

Eletrodos analógicos e digitais de vidro, com tecnologia Memosens

-  Ao solicitar sensores, observe que somente as versões de eletrodo com um comprimento de eixo de 120 mm (4,72") e um diâmetro de 12 mm (0,47") são adequadas para o conjunto CPA450. Os sensores mais usados são listados a seguir.

Orbisint CPS11D / CPS11

- Sensor de pH para tecnologia de processo
- Versão SIL opcional para conexão com transmissor SIL
- Com diafragma PTFE repelente de sujeira
- Configurador do Produto na página do produto: www.endress.com/cps11d ou www.endress.com/cps11

 Informações Técnicas TI00028C

Orbisint CPS12D / CPS12

- Sensor ORP para tecnologia de processo
- Configurador do Produto na página do produto: www.endress.com/cps12d ou www.endress.com/cps12

 Informações Técnicas TI00367C

Ceragel CPS71D / CPS71

- Eletrodo de pH com sistema de referência incluindo íon trap
- Configurador do Produto na página do produto: www.endress.com/cps71d ou www.endress.com/cps71

 Informações Técnicas TI00245C

Ceragel CPS72D / CPS72

- Eletrodo de ORP com sistema de referência incluindo íon trap
- Configurador do Produto na página do produto: www.endress.com/cps72d ou www.endress.com/cps72

 Informações Técnicas TI00374C

Orbipore CPS91D / CPS91

- Eletrodo pH com diafragma aberto para meio com alto grau de impurezas
- Configurador do Produto na página do produto: www.endress.com/cps91d ou www.endress.com/cps91

 Informações Técnicas TI00375C

Sensores ISFET para CPA450


Memosens CPS47D

- Sensor esterilizável e autoclave ISFET para medição do pH
- KCl eletrólito líquido recarregável
- Configurador do Produto na página do produto: www.endress.com/cps47d

 Informações técnicas TI01412C

Memosens CPS77D

- Sensor esterilizável e autoclave ISFET para medição do pH
- Configurador do Produto na página do produto: www.endress.com/cps77d

 Informações técnicas TI01396

Memosens CPS97D

- Sensor ISFET para medição de pH com estabilidade duradoura em meios com alto grau de impurezas
- Configurador do Produto na página do produto: www.endress.com/cps97d

 Informações técnicas TI01405C

Sensores de oxigênio

Oxymax COS22D

- Sensor esterilizável para oxigênio dissolvido
- Com tecnologia Memosens ou como um sensor analógico
- Configurador do Produto na página do produto: www.endress.com/cos22d

 Informações Técnicas TI00446C

Memosens COS81D


- Sensor ótico esterilizável para oxigênio dissolvido
- Com tecnologia Memosens
- Configurador do Produto na página do produto: www.endress.com/cos81d

 Informações Técnicas TI01201C

Acessórios de conexão

CPK1

Para eletrodos pH/ORP com cabeça de conexão GSA

 Informações para pedido estão disponíveis no nosso escritório de vendas ou em www.endress.com.

Cabo de medição CPK9

- Cabos de medição com terminação para conectar sensores analógicos com cabeça do conector TOP68
- Seleção de acordo com a estrutura do produto
- Informações para pedido: escritório de vendas Endress+Hauser ou www.endress.com.

Cabo de medição CPK12

- Cabos de medição com terminação para conectar sensores analógicos ISFET com cabeça do conector TOP68
- Seleção de acordo com a estrutura do produto
- Informações para pedido: escritório de vendas Endress+Hauser ou www.endress.com

Memosens cabo de dados CYK10

- Para sensores digitais com tecnologia Memosens
- Configurador do Produto na página do produto: www.endress.com/cyk10



Informações Técnicas TI00118C

Cabo de medição CYK71

- Cabo sem terminação para conectar sensores analógicos e para estender cabos de sensor
- Vendido por metro, número do pedido:
 - Versão Não-Ex, preta: 50085333
 - Versão Ex, azul: 50085673

Cabo de medição CYK81

- Cabo sem ponta para extensão de cabos de sensores (ex. Memosens, CUS31/CUS41)
- núcleos 2 x 2, torcidos com blindagem e capa PVC (2 x 2 x 0.5 mm² + blindagem)
- Vendido por metro, Número do pedido: 51502543

VBA

- Caixa de derivação extensão de cabo
- 10 blocos terminais
- Entradas para cabos: 2 x Pg 13,5, 2 x NPT 16"
- Material: policarbonato
- Grau de proteção: IP 65
- Número de pedido: 50005276

www.addresses.endress.com
