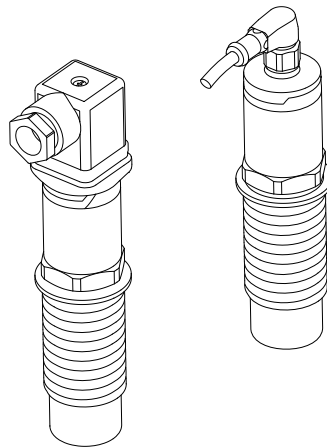


簡易取扱説明書

Nivector FTI26

静電容量式

パウダー状または細粒状の粉粒体用レベルリミットスイッチ

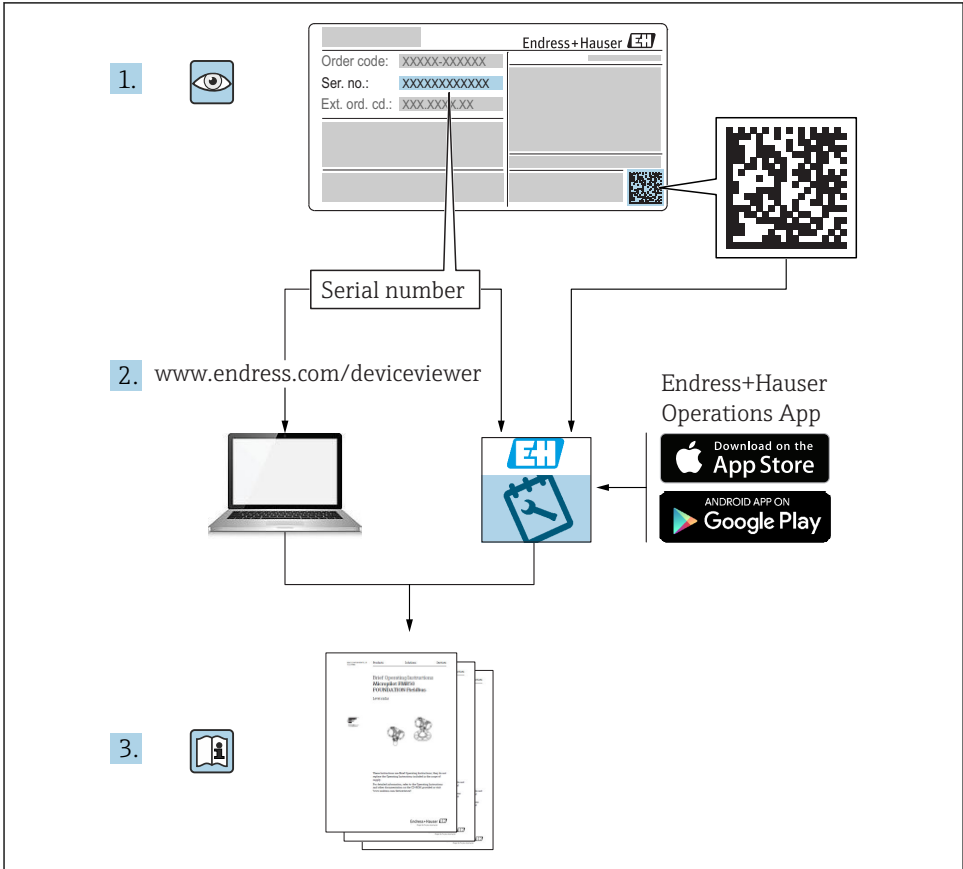


これらは簡易取扱説明書であり、正確な情報については必ず取り扱い説明書を参照下さい。

機器に関する詳細情報は、取扱説明書とその他の関連資料に記載されています。

すべての機器バージョンのこれらの資料は、以下から入手できます。

- インターネット：www.endress.com/deviceviewer
- スマートフォン/タブレット：Endress+Hauser Operations App



A0023555

目次

1	本説明書について	4
1.1	使用されるシンボル	4
1.2	電気シンボル	4
1.3	特定情報に関するシンボル	4
1.4	図中のシンボル	5
1.5	関連資料	5
1.6	標準資料	5
1.7	補足資料	5
1.8	認証	5
1.9	登録商標	5
2	安全上の基本注意事項	6
2.1	要員の要件	6
2.2	用途	6
2.3	労働安全	6
2.4	操作上の安全性	7
2.5	製品の安全性	7
2.6	ITセキュリティ	7
3	製品説明	7
3.1	製品構成	8
4	納品内容確認および製品識別表示	9
4.1	納品内容確認	9
4.2	製品識別表示	10
4.3	保管および輸送	11
5	設置	11
5.1	設置条件	11
5.2	機器の取付け	12
5.3	設置状況の確認	15
6	電気接続	16
6.1	接続条件	16
6.2	機器の接続	16
6.3	バルブプラグ	18
6.4	配線状況の確認	18
7	操作オプション	19
7.1	操作メニューの構成と機能	19
8	設定	19
8.1	機能チェック	20
8.2	操作メニューを使用した設定	20
8.3	テストマグネットによる操作	20

1 本説明書について

1.1 使用されるシンボル

1.1.1 安全シンボル

危険

危険な状況を警告するシンボルです。この表示を無視して誤った取り扱いをすると、死亡したり、大けがをしたりするほか、爆発・火災を引き起こす恐れがあります。

警告

危険な状況を警告するシンボルです。この表示を無視して誤った取り扱いをすると、死亡、大けが、爆発、火災の恐れがあります。



注意

危険な状況を警告するシンボルです。この表示を無視して誤った取り扱いをすると、けが、物的損害の恐れがあります。

注記



人身傷害につながらない、手順やその他の事象に関する情報を示すシンボルです。

1.2 電気シンボル

シンボル	意味
	アース端子 オペレータに関する限り、接地システムを用いて接地された接地端子
	保護接地端子 その他の接続を行う前に、接地接続する必要がある端子

1.3 特定情報に関するシンボル

シンボル	意味
 	推奨 推奨の手順、プロセス、動作
	許可 許可された手順、プロセス、動作
	禁止 禁止された手順、プロセス、動作
	ヒント 追加情報を示します。
	ページ参照
	一連のステップ

シンボル	意味
	操作・設定の結果
	目視確認

1.4 図中のシンボル

シンボル	意味
1, 2, 3 ...	項目番号
A, B, C, ...	図

1.5 関連資料



同梱される関連の技術資料の概要については、次を参照してください。

- W@M デバイスビューワー (www.endress.com/deviceviewer) : 銘板のシリアル番号を入力してください。
- Endress+Hauser Operations アプリ : 銘板のシリアル番号を入力するか、銘板の 2D マトリクスコード (QR コード) をスキャンしてください。

1.6 標準資料

- TI01384F → Nivector FTI26、IO-Link
- BA01830F → Nivector FTI26 (IO-Link なし)
- BA01832F → Nivector FTI26、IO-Link
- KA01408F → Nivector FTI26

1.7 補足資料

- TI00426F → 溶接アダプタ、プロセスアダプタ、フランジ (概要)
- SD01622P → 溶接アダプタ (設置説明書)
- SD00356F → バルブプラグ (設置説明書)
- SD02242F → プロテクタ (設置説明書)

1.8 認証

「認証」 オーダーコードで選択したオプションに応じて、安全上の注意事項 (例 : XA) も機器に同梱されます。この資料は取扱説明書に付随するものです。機器に対応する安全上の注意事項 (XA) の情報が銘板に明記されています。

安全上の注意事項

- XA01734F → ATEX; IECEX
- XA01821F → CSA Ex
- XA01943F → EAC Ex

1.9 登録商標



これは企業グループ IO-Link の登録商標です。

2 安全上の基本注意事項

2.1 要員の要件

作業を実施する要員は、以下の要件を満たさなければなりません。

- ▶ 訓練を受けて、当該任務および作業に関する資格を取得した専門作業員であること。
- ▶ 施設責任者の許可を得ていること。
- ▶ 各地域/各国の法規を熟知していること。
- ▶ 作業を開始する前に、取扱説明書、補足資料、ならびに証明書（用途に応じて異なります）の説明を読み、内容を理解しておくこと。
- ▶ 指示に従い、基本条件を遵守すること。

2.2 用途

本説明書に記載されている機器は、粉末状および細粒状の粉体のレベルリミットスイッチとしてのみ使用できます。不適切に使用すると、危害が及ぶことがあります。稼動時間中、機器が最適な条件下にあるよう、次の点に注意してください。

- 機器は、プロセス接液部の材質が十分な耐性を持つ測定物にのみ使用してください。
- 関連するリミット値を超過しないようにしてください (TI01384F を参照)。

2.2.1 不適切な用途

不適切な、あるいは指定用途以外での使用に起因する損傷については、製造者は責任を負いません。

残存リスク

稼働時にプロセスからの熱伝導により、電子機器部のハウジングおよびそこに含まれる部品の温度が 80 °C (176 °F) まで上昇することがあります。

注意

表面が高温です。

表面に接触することによるやけどの危険があります！

- ▶ 流体温度が高い場合は、接触しないように保護対策を講じて、やけどを防止してください。

2.3 労働安全

機器で作業する場合：

- ▶ 各地域/各国の規定に従って必要な個人用保護具を着用してください。

2.4 操作上の安全性

▲ 注意

けがに注意！

- ▶ 事業者には、機器を支障なく操作できるようにする責任があります。
- ▶ 適切な技術的条件下でエラーや不具合がない場合にのみ、機器を操作してください。
- ▶ 本機器は、IEC 60127-2 に準拠した DC 電流に適合する 500 mA 系ヒューズ（スローブロー）を使用して動作させる必要があります。

2.5 製品の安全性

本機器は、最新の安全要件に適合するように GEP (Good Engineering Practice) に従って設計され、テストされて安全に操作できる状態で工場から出荷されます。

本機は一般的な安全基準および法的要件を満たしています。また、機器固有の EC 適合宣言に明記された EC 指令にも準拠します。Endress+Hauser は機器に CE マークを添付することにより、機器の適合性を保証します。

2.6 IT セキュリティ

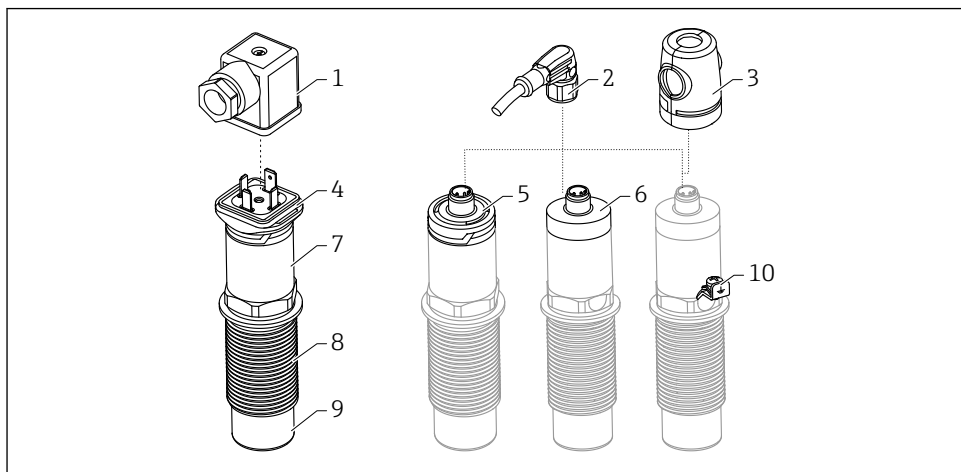
取扱説明書の指示に従って機器を設置および使用した場合にのみ、当社の保証は有効です。本機器には、設定が不注意で変更されないよう、保護するためのセキュリティ機構が備えられています。

機器および関連データ伝送をさらに保護するための IT セキュリティ対策は、施設責任者の安全基準に従って施設責任者自身が実行する必要があります。

3 製品説明

粉末状および細粒状の粉体用の静電容量式レベルリミットスイッチであり、サイロなどの粉体容器での使用に最適です。

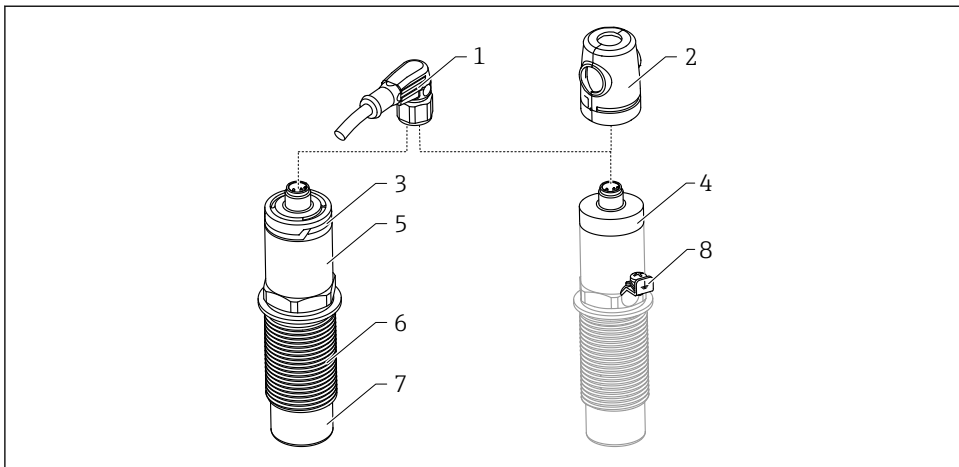
3.1 製品構成



A0035860

図 1 Nivector FTI26 の製品構成、接続およびハウジングカバーはオプション

- 1 バルブプラグ
- 2 M12 プラグ
- 3 保護カバー（危険場所用）
- 4 バルブプラグ用 LED 付きプラスチックハウジングカバー、IP65
- 5 LED 付きプラスチックハウジングカバー、IP65/67
- 6 金属製ハウジングカバー、IP66/68/69
- 7 ハウジング
- 8 プロセス接続 G 1"
- 9 センサ
- 10 接地端子（危険場所）



A0035936

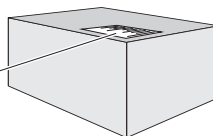
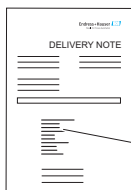
図 2 Nivector FTI26 IO-Link の製品構成、接続およびハウジングカバーはオプション

- 1 M12 プラグ
- 2 保護カバー（危険場所用）
- 3 LED 付きプラスチックハウジングカバー、IP65/67
- 4 金属製ハウジングカバー、IP66/68/69
- 5 ハウジング
- 6 プロセス接続 G1"
- 7 センサ
- 8 接地端子（危険場所）

追加およびオプションのアクセサリを注文することが可能です。

4 納品内容確認および製品識別表示

4.1 納品内容確認

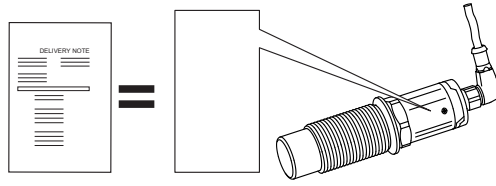


1 = 2

A0016051

発送書類のオーダーコード (1) と製品ステッカーのオーダーコード (2) が一致するか？

納入品に損傷がないか？



A0035872

銘板のデータが、納品書に記載されている発注した仕様と一致するか？



1つでも条件が満たされていない場合は、弊社営業所もしくは販売代理店にお問い合わせください。

4.2 製品識別表示

機器は、次の方法で識別できます。

- 銘板のデータ
- 納品書に記載されたオーダーコード（機器仕様コードの明細付き）
- 銘板のシリアル番号を W@M デバイスビューワーに入力
(www.endress.com/deviceviewer)：機器に関するすべての情報が表示されます。

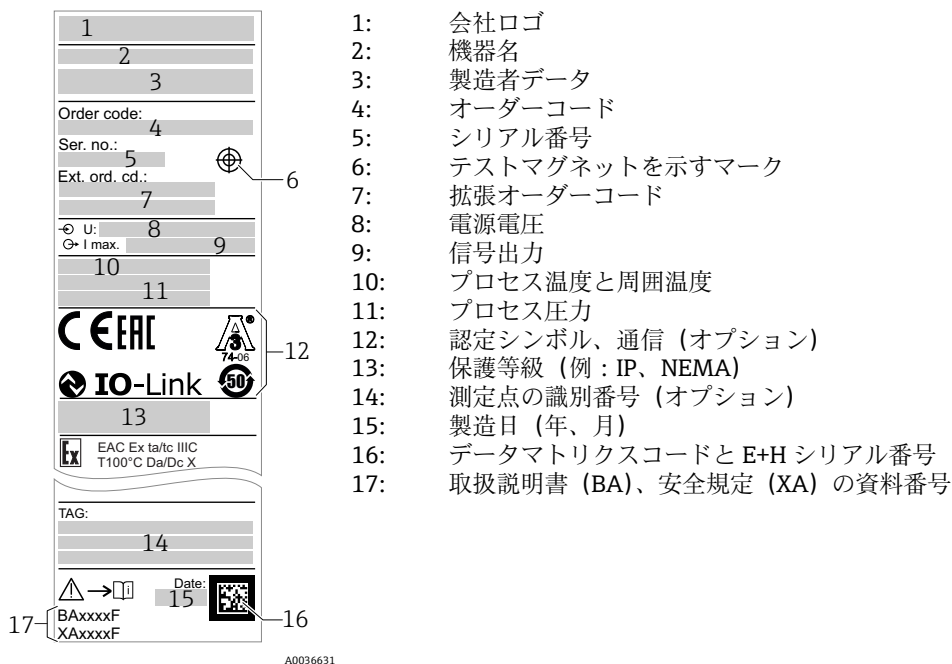
銘板のシリアル番号を W@M デバイスビューワー (www.endress.com/deviceviewer) に入力すると、機器と一緒に納入される技術関連資料に関する概要も確認できます。


4.2.1 製造者データ

Endress+Hauser SE+Co. KG
Hauptstraße 1
79689 Maulburg, Germany

製造工場所在地：銘板を参照。

4.2.2 銘板



 テストマグネットは納入範囲に含まれます。これをキャンセルすることも可能です。

4.3 保管および輸送

4.3.1 保管条件

- 許容保管温度：-25～+85 °C (-13～+185 °F)
- 弊社出荷時の梱包材をご利用ください。

4.3.2 運搬

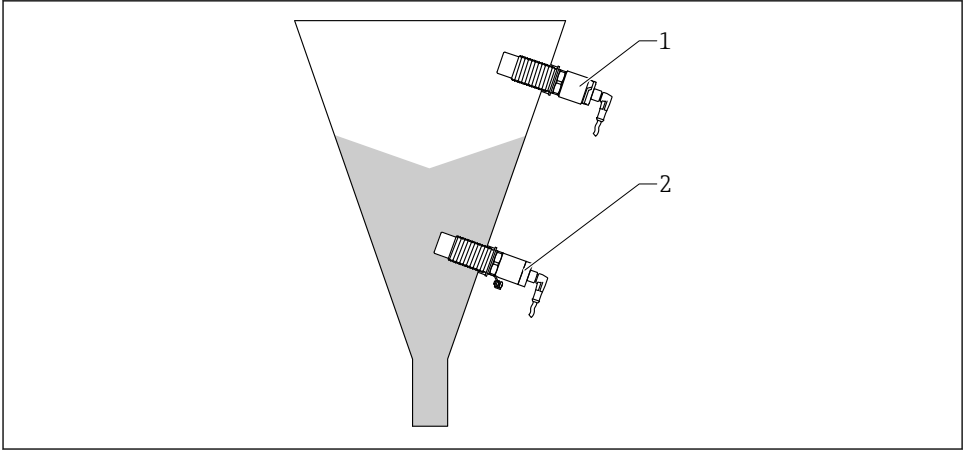
機器を測定点に輸送する場合、弊社出荷時の梱包材をご利用ください。

5 設置

5.1 設置条件

粉体容器 (例: サイロ) への側面取付け

小型接触器、ソレノイドバルブまたはプログラマブルロジックコントローラ (PLC) をレベルリミットスイッチに直接接続できます。



A0035880

図 3 適用例

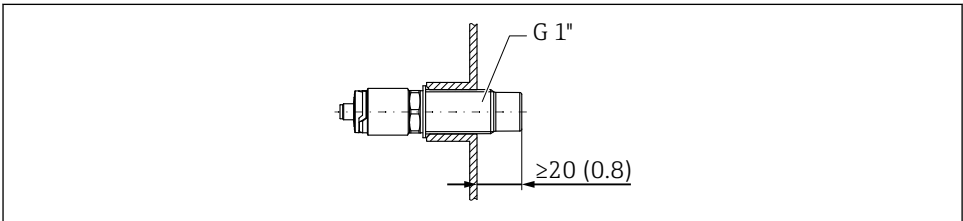
- 1 オーバーフロー防止または上限レベル検知 (MAX)
- 2 空引き防止または下限レベル検知 (下限)

5.2 機器の取付け

5.2.1 必要な工具

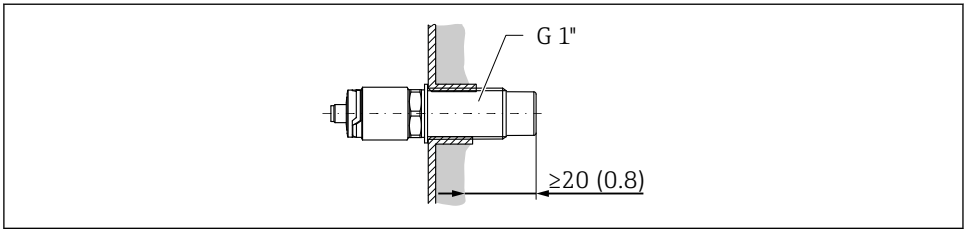
- スパナ AF32
 - ねじ込むときには、六角ボルトのみを回してください。
 - トルク：5~12 Nm (3.7~8.9 lbf ft)
- センサ表面 ≥ 20 mm (0.79 in) のサイロ内の突出し (溶接アダプタ 20 mm (0.79 in) を使用して設置する場合)
- サイロの壁の厚さ < 35 mm (1.38 in) または溶接ソケット G1" < 50 mm (1.97 in)

5.2.2 設置例



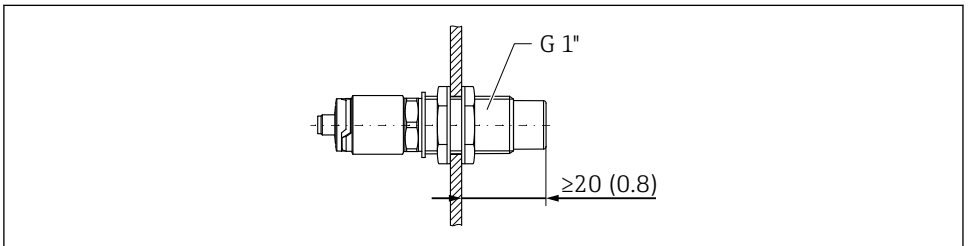
A0035881

図 4 外部 G1" ネジ込みアダプタによる標準設置



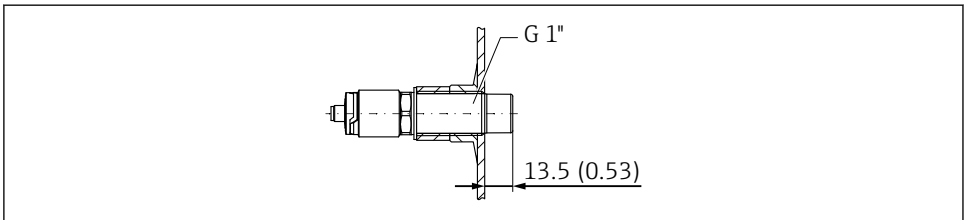
A0036360

図 5 サイロ壁面に付着物が発生する場合の内部 G 1" ネジ込みアダプタによる設置



A0036359

図 6 ロックナットによるサイロ壁面の穿孔への設置 (アクセサリとして注文可能)



A0036362

図 7 溶接アダプタによる設置 (アクセサリとして注文可能)

注記

従来の T 字セクションまたは金属製タンクノズルに設置すると、センサの測定性能が減少します。

- ▶ トリクランプを使用した取付け、例：サニタリ適合接続用の NA 接続アダプタ これによりデッドエンドを最小化し、洗浄性が向上します。

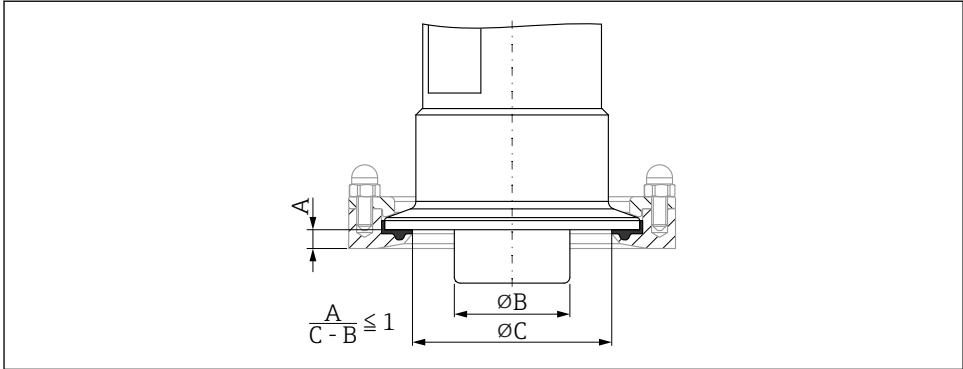


図 8 トリクランプを使用した取付け、アクセサリとして注文可能、ユーザー側で用意した NA 接続アダプタの例

- A トリクランプと NA 接続アダプタの距離
- B Nivector の直径
- C NA 接続アダプタの直径

プロテクタを使用した設置

- 特に研磨性の高い、または粒が粗い測定物による損傷からレベルリミットスイッチを保護
- サイロ満量時の機能テストに対応したサイロのオーバーフロー防止

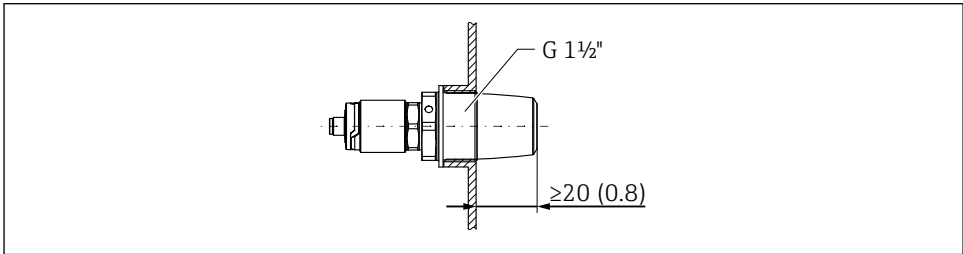


図 9 プロテクタを使用した設置（アクセサリとして注文可能）

i EMC ガイドラインに準拠して、金属製または非金属製の容器に機器を取り付けてください（技術仕様書 TI01384F を参照）。

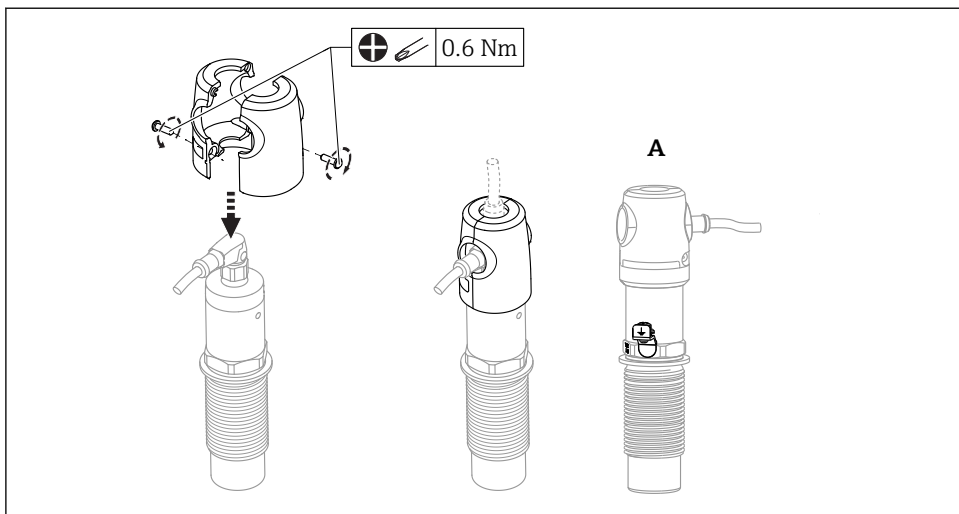
5.2.3 危険場所用の保護カバー



警告

衝撃による機器の損傷。

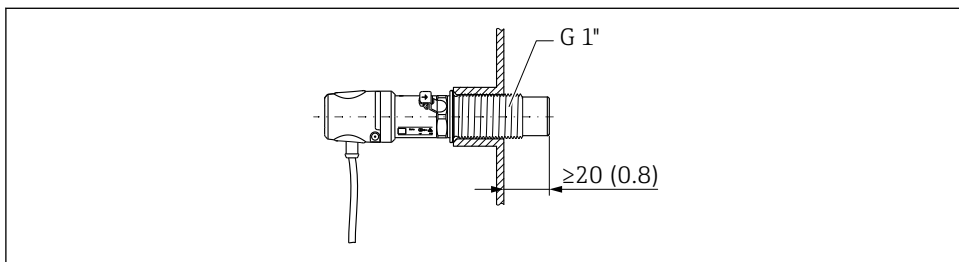
- ▶ 機器の使用を開始する前に保護カバーを取り付けておく必要があります。



A0035999

A 接地端子付きの図

アクセサリとしても注文可能



A0036433

- ☑ 10 保護カバーを使用した設置（危険場所の場合は納入範囲に含まれます。アクセサリとしても注文可能）

5.3 設置状況の確認

<input type="checkbox"/>	機器は損傷していないか？（外観検査）
<input type="checkbox"/>	機器が湿気および直射日光から適切に保護されているか？
<input type="checkbox"/>	機器が適切に固定されているか？
<input type="checkbox"/>	危険場所で使用する場合：保護カバーが設置されているか？

6 電気接続

6.1 接続条件

機器には以下の 2 つの操作モードがあります。


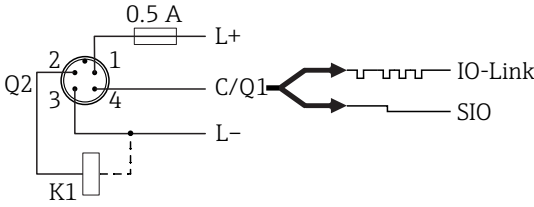
- 上限レベルスイッチ (MAX) : オーバーフロー防止用など
センサが測定物に接触していない場合、機器はスイッチ回路をクローズの状態に保持します。
センサが測定物に接触していない場合、または、測定値がプロセスウィンドウの範囲内にある場合、機器はスイッチ回路をクローズの状態に保持します。
- 下限レベルスイッチ (MIN) : 空引き防止用など
センサが測定物に接触している場合、機器はスイッチ回路をクローズの状態に保持します。
センサが測定物に接触している場合、または、測定値がプロセスウィンドウの範囲外にある場合、機器はスイッチ回路をクローズの状態に保持します。


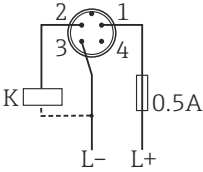


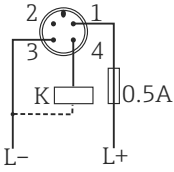


MAX または MIN 動作モードを選択することにより、電源ラインの切断などのアラーム状態においても、機器を安全に切り替えることができます。検出条件となった場合、エラーの発生時、または電源切断時には、スイッチがオープンとなります。

6.2 機器の接続

- 電源電圧 : 12~30 V DC
- IEC/EN61010 に従って、本機器に適したサーキットブレーカーを用意する必要があります。
- 電源 : 米国電気配線規定クラス 2 もしくは安全特定低電圧の電源。
- 本機器は、IEC 60127-2 に準拠した DC 電流に適合する 500 mA 系ヒューズ (スローブロー) を使用して動作させる必要があります。
- スイッチ出力の接続に応じて、機器は MAX モードまたは MIN モードで動作します。

6.2.1 IO-Link による操作

電気接続	スイッチ出力付き IO-Link
<p>M12 プラグ</p> 	 <p>1 電源電圧 + 2 DC-PNP (Q2) 3 電源電圧 - 4 C/Q1 (IO-Link 通信または SIO モード)</p> <p style="text-align: right;">A0034411</p>


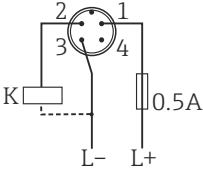


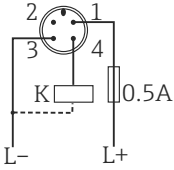


電気接続	動作モード (SIO モード、初期設定)	
M12 プラグ 	MAX	MIN
	  1 → 2 ●  1 → 2 ☹	  1 → 4 ●  1 → 4 ☹
シンボル 説明 ※ 黄色 LED (ye) が点灯する ● 黄色 LED (ye) が点灯しない K 外部負荷		

機能監視

2 チャンネル評価を使用すると、IO-Link を介して他の監視オプションを設定していない限り、レベル監視に加えてセンサの機能監視も可能です。

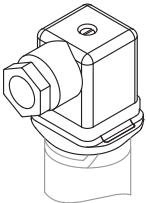
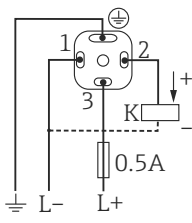


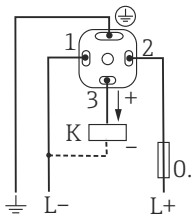




6.2.2 IO-Link なしでの操作

コネクタの割当てまたはケーブルの配線に応じて、機器は MAX モードまたは MIN モードで動作します。

電気接続	動作モード	
M12 プラグ 	MAX	MIN
	  1 → 2 ●  1 → 2 ☹	  1 → 4 ●  1 → 4 ☹
シンボル 説明 ※ 黄色 LED (ye) が点灯する ● 黄色 LED (ye) が点灯しない K 外部負荷		

6.3 バルブプラグ

コネクタの割当てまたはケーブルの配線に応じて、機器は MAX モードまたは MIN モードで動作します。

電気接続	動作モード	
<p>バルブプラグ</p>  <p>A0022900</p>	<p>MAX</p>  <p>  3 — 2 ☀  3 — 2 ● </p>	<p>MIN</p>  <p>  2 — 3 ●  2 — 3 ☀ </p>
<p>シンボル 説明</p> <p>  黄色 LED (ye) が点灯しない  黄色 LED (ye) が点灯する K 外部負荷 </p>		

6.4 配線状況の確認

<input type="checkbox"/>	機器やケーブルは損傷していないか？ (外観検査)
<input type="checkbox"/>	ケーブルの仕様は正しいか？
<input type="checkbox"/>	取り付けられたケーブルに適切なストレーンリリーフがあるか？
<input type="checkbox"/>	ケーブルグランドが取り付けられており、しっかりと締められているか？
<input type="checkbox"/>	供給電圧が銘板に示されている仕様と一致しているか？
<input type="checkbox"/>	供給電圧がある場合、緑色 LED が点灯しているか？ IO-Link 通信の場合、緑色 LED が点滅しているか？

7 操作オプション

7.1 操作メニューの構成と機能

7.1.1 IO-Link

IO-Link 情報

IO-Link は、機器と IO-Link マスタ間の通信用のポイント・トゥー・ポイント接続です。機器には、ピン 4 に 2 つ目の IO 機能を備えたタイプ 2 の IO-Link 通信インターフェイスが搭載されています。これにより、操作するためには IO-Link に準拠したアセンブリ (IO-Link マスタ) が必要となります。IO-Link 通信インターフェイスは、プロセスおよび診断データへの直接アクセスを可能にします。また、操作中に機器を設定するためのオプションが提供されます。

物理層、機器は以下の特性に対応します。

- IO-Link 仕様：バージョン 1.1
- IO-Link スマートセンサプロファイル 第 2 版
- SIO モード：あり
- 速度：COM2、38.4 kBaud
- 最大サイクル時間：6 ミリ秒
- プロセスデータ幅：16 bit
- IO-Link データ保存：あり
- ブロック設定：なし

IO-Link ダウンロード

<http://www.endress.com/download>

- メディアタイプとして「ソフトウェア」を選択します。
- ソフトウェアタイプとして「デバイスドライバ」を選択します。「IO-Link (IODD)」を選択します。
- 「テキストサーチ」フィールドに機器名を入力します。

<https://ioddfinder.io-link.com/>

以下で検索

- 製造者
- 品番
- 製品タイプ

7.1.2 操作メニューの構成

メニュー構成は VDMA 24574-1 に準拠して作成されており、Endress+Hauser 固有のメニュー項目が補完されています。

8 設定

既存の設定を変更した場合、測定操作は継続されます。新しい、または変更した入力、設定が行われてからのみ取り込まれます。

⚠ 警告

プロセスが非制御状態で動作することにより、負傷または物的損害がもたらされ可能性があります。

▶ 下流側のプロセスが意図せずに始動しないよう注意してください。

8.1 機能チェック

測定点を設定する前に、設置状況および配線状況を確認してください。

- 「設置状況の確認」チェックリスト → 15
- 「配線状況の確認」チェックリスト → 18

8.2 操作メニューを使用した設定

IO-Link 操作メニューの詳しい説明については、取扱説明書を参照してください。

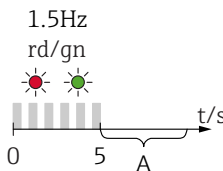
8.3 テストマグネットによる操作

8.3.1 満量調整

必須条件：センサが測定物に接触していること

1. テストマグネットをハウジングのマークに合わせて当てます。
2. 機器に動作電圧を印加します。
3. 緑色と赤色の LED が周波数 1.5Hz で点滅します。
4. 5 秒後に LED の点滅が止まります。
5. テストマグネットを取り外します。
 - ↳ 満量調整が実行され、これに応じてスイッチングしきい値が設定されます。

i テストマグネットは、5～10 秒の間に取り外す必要があります。この時間の範囲外でマグネットを取り外すと、満量調整は実行されません。



A0036912

A 満量調整のため、この間にマグネットを取り外します。

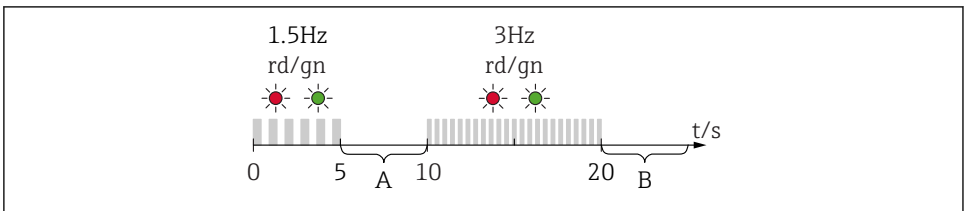
8.3.2 空調整

必須条件：センサが測定物によって覆われていないこと

1. テストマグネットをハウジングのマークに合わせて当てます。

2. 機器に動作電圧を印加します。
3. 緑色と赤色の LED が周波数 1.5Hz で点滅します。
4. 5 秒後に LED の点滅が止まります。
5. 10 秒後に緑色と赤色の LED が周波数 3Hz で点滅します。
6. 20 秒後に LED の点滅が止まります。
7. テストマグネットを取り外します。
 - ↳ 空調整が実行され、これに応じてスイッチングしきい値が設定されます。

i テストマグネットは、20～25 秒の間に取り外す必要があります。この時間の範囲外でマグネットを取り外すと、空調整は実行されません。



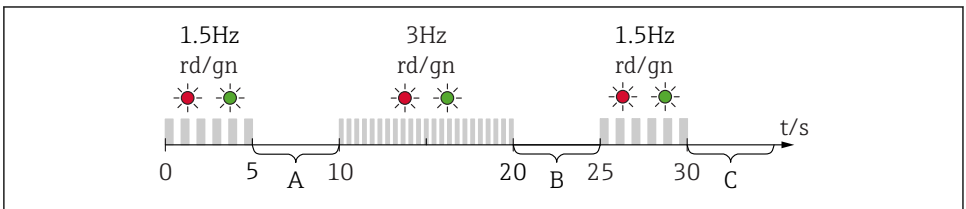
A0036913

- A 満量調整のため、この間にマグネットを取り外します。
 B 空調整のため、この間にマグネットを取り外します。

8.3.3 初期設定にリセット

テストマグネットを 30 秒以上マークに合わせて当てると、スイッチングしきい値が初期設定にリセットされます。時間または点滅周波数に注意してください。

i 測定物固有のスイッチングしきい値が有効な場合、これは、動作電圧が印加されてから最初の 5 秒間に点滅する緑色の LED インジケータによって示されます。



A0036914

- A 満量調整のため、この間にマグネットを取り外します。
 B 空調整のため、この間にマグネットを取り外します。
 C 初期設定にリセットするため、この間にマグネットを取り外します。

8.3.4 機能テスト

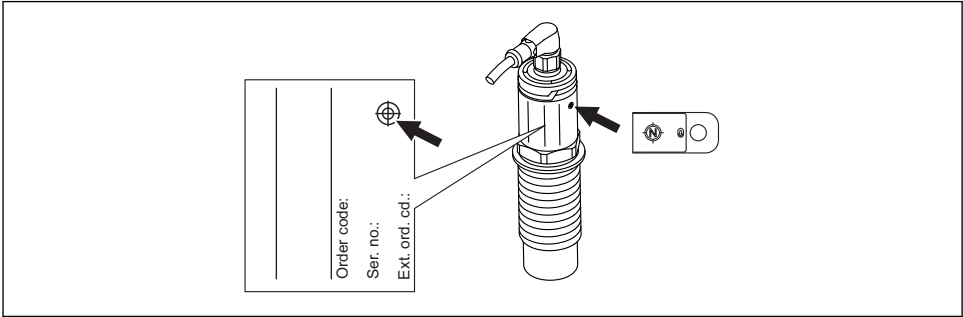
機器の操作中に機能テストを実施します。

- ▶ テストマグネットを 2 秒以上ハウジングのマークに合わせて当てます。
 - ↳ これにより、現在のスイッチ状態が反転し、黄色 LED の状態が変化します。マグネットを取り除くと、そのときに有効なスイッチング状態が適用されます。

テストマグネットを 30 秒以上マークに合わせて当てると、赤色 LED が点滅します。機器は自動的に現在のスイッチ状態に戻ります。



テストマグネットは納入範囲に含まれます。これをキャンセルすることも可能です。



A0035882

図 11 ハウジング銘板のテストマグネットの位置



71454872

www.addresses.endress.com
