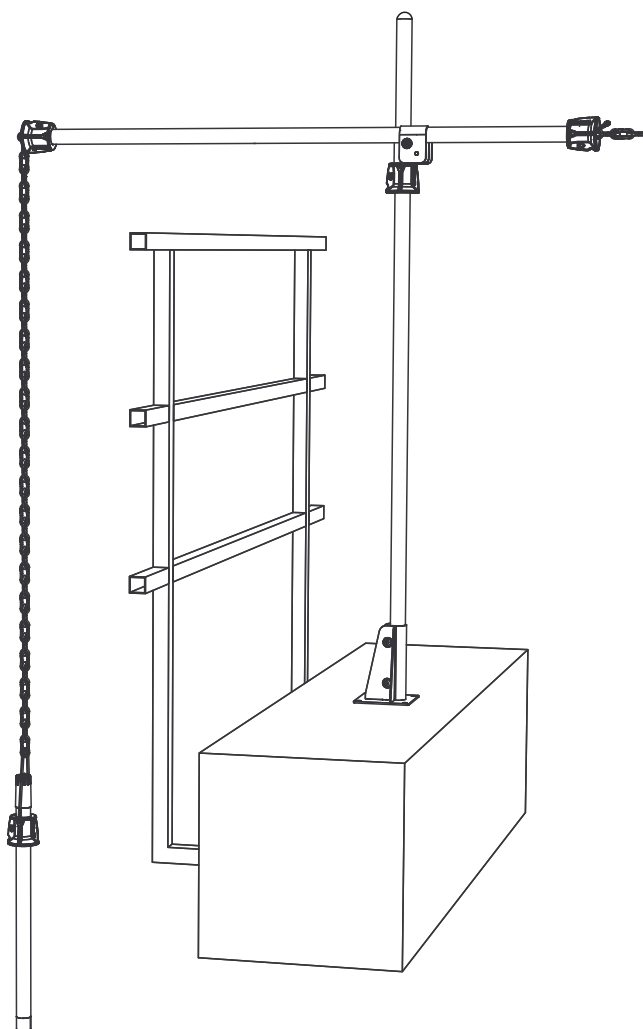


Betjeningsvejledning

Flexdip CYH112

Holder til vand- og spildevandskonstruktioner







Indholdsfortegnelse








1	Om dette dokument	4
1.1	Advarsler	4
1.2	Anvendte symboler	4
2	Grundlæggende sikkerhedsanvisninger	5
2.1	Krav til personalet	5
2.2	Tilsluttet brug	5
2.3	Sikkerhed på arbejdspladsen	5
2.4	Driftssikkerhed	6
2.5	Produktsikkerhed	6
3	Produktbeskrivelse	7
3.1	Produktets konstruktion	7
4	Modtagelse og produktidentifikation	9
4.1	Modtagelse	9
4.2	Produktidentifikation	10
4.3	Leveringsomfang	10
4.4	Certifikater og godkendelser	11
5	Installation	12
5.1	Installationsbetingelser	12
5.2	Montering af holderen	13
5.3	Monteringsmuligheder	26
5.4	Kontrol efter installation	30
6	Betjeningsmuligheder	31
6.1	Betjening af pendulholderen	31
7	Vedligeholdelse	32
7.1	Vedligeholdelsesopgaver	32
8	Reparation	35
8.1	Returnering	35
8.2	Bortskaffelse	35
9	Tilbehør	36
10	Tekniske data	41
10.1	Omgivende forhold	41
10.2	Mekanisk konstruktion	41
	Indeks	45

1 Om dette dokument

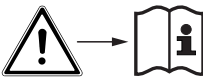
1.1 Advarsler

Oplysningernes struktur	Betydning
 FARE Årsager (/konsekvenser) Om nødvendigt konsekvenser af manglende overholdelse (hvis relevant) ► Afhjælpning	Dette symbol gør dig opmærksom på en farlig situation. Hvis den farlige situation ikke undgås, vil det medføre dødsfald eller alvorlig personskade.
 ADVARSEL Årsager (/konsekvenser) Om nødvendigt konsekvenser af manglende overholdelse (hvis relevant) ► Afhjælpning	Dette symbol gør dig opmærksom på en farlig situation. Hvis den farlige situation ikke undgås, kan det medføre dødsfald eller alvorlig personskade.
 FORSIGTIG Årsager (/konsekvenser) Om nødvendigt konsekvenser af manglende overholdelse (hvis relevant) ► Afhjælpning	Dette symbol gør dig opmærksom på en farlig situation. Hvis denne situation ikke undgås, kan der forekomme mindre eller mere alvorlige personskader.
 BEMÆRK Årsag/situation Om nødvendigt konsekvenser af manglende overholdelse (hvis relevant) ► Handling/note	Dette symbol gør opmærksom på situationer, der kan medføre materielle skader.

1.2 Anvendte symboler

Symbol	Betydning
	Yderligere oplysninger, tips
	Tilladt eller anbefalet
	Ikke tilladt eller anbefalet
	Reference til instrumentdokumentation
	Reference til side
	Reference til figur
	Resultat af et trin

1.2.1 Symboler på instrumentet

Symbol	Betydning
	Reference til enhedens dokumentation

2 Grundlæggende sikkerhedsanvisninger

2.1 Krav til personalet

- Installation, ibrugtagning, betjening og vedligeholdelse af målesystemet må kun foretages af specialuddannet teknisk personale.
- Det tekniske personale skal autoriseres af anlægsoperatøren til at udføre de angivne aktiviteter.
- Den elektriske tilslutning må kun foretages af en elektriker.
- Det tekniske personale skal have læst og forstået denne betjeningsvejledning og skal følge dens anvisninger.
- Fejl ved målepunktet må kun afhjælpes af autoriserede fagfolk.

 Reparationer, der ikke er beskrevet i betjeningsvejledningen, må kun foretages direkte hos producenten eller af serviceorganisationen.

2.2 Tilsigtet brug

Konstruktionsholderen er udviklet til brug i spildevandssektoren. CYH112 er designet som et modulært fastgørelsessystem til sensorer og konstruktioner i åbne bassiner, kanaler og tanke.

Brug af instrumentet til andre formål end det beskrevne udgør en trussel for menneskers sikkerhed og for hele målesystemet og er derfor ikke tilladt.

Producenten påtager sig ikke noget ansvar for skader, der skyldes forkert brug eller utilsigtet brug.

BEMÆRK

Anvendelser uden for specifikationerne!

Det kan medføre forkerte målinger, funktionsfejl og endda målepunktsfejl

- ▶ Brug kun produktet i henhold til specifikationerne.
- ▶ Vær opmærksom på de tekniske data på typeskiltet.

2.3 Sikkerhed på arbejdspladsen

Som bruger er du ansvarlig for, at følgende sikkerhedsbetingelser overholdes:

- Retningslinjer for installation
- Lokale standarder og bestemmelser
- Bestemmelser for eksplosionsbeskyttelse

2.4 Driftssikkerhed

Før ibrugtagning af hele målepunktet:

1. Kontroller, at alle tilslutninger er korrekte.
2. Sørg for, at elektriske kabler og slangetilslutninger ikke er beskadigede.
3. Brug ikke beskadigede produkter, og beskyt dem mod utilsigtet brug.
4. Mærk beskadigede produkter som defekte.

Under drift:

- ▶ Hvis fejl ikke kan afhjælpes:
Produkterne skal tages ud af brug og skal beskyttes mod utilsigtet brug.

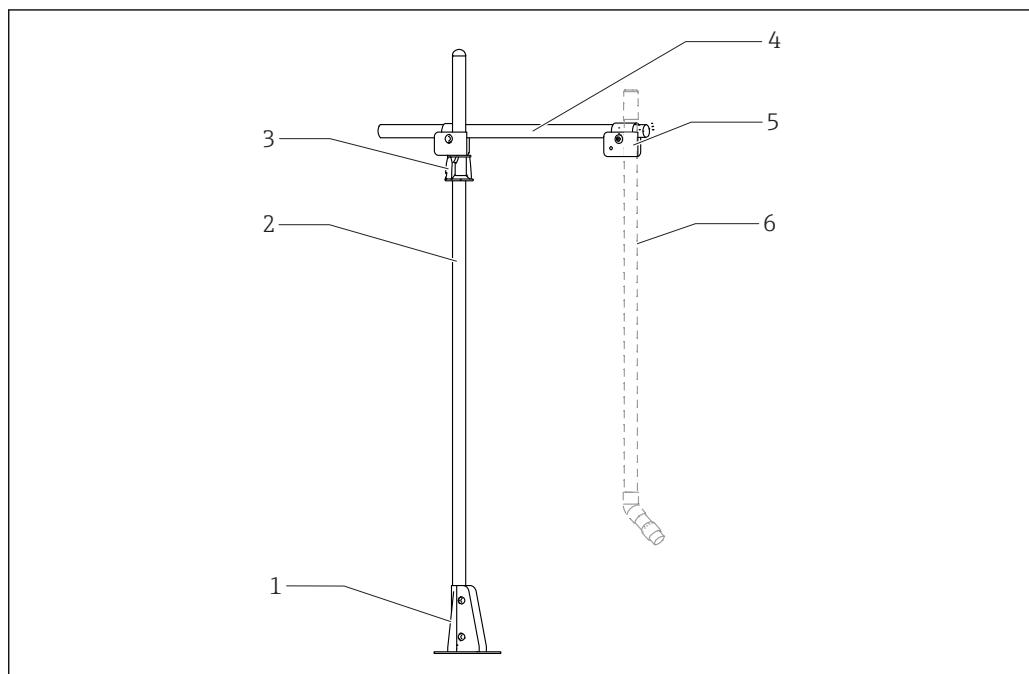
2.5 Produktsikkerhed

2.5.1 Avanceret teknologi

Produktet er designet, så det opfylder de nyeste sikkerhedskrav, og fabrikken har testet og leveret det i en tilstand, hvor det er sikkert at betjene. De relevante bestemmelser og internationale standarder er blevet overholdt.

3 Produktbeskrivelse

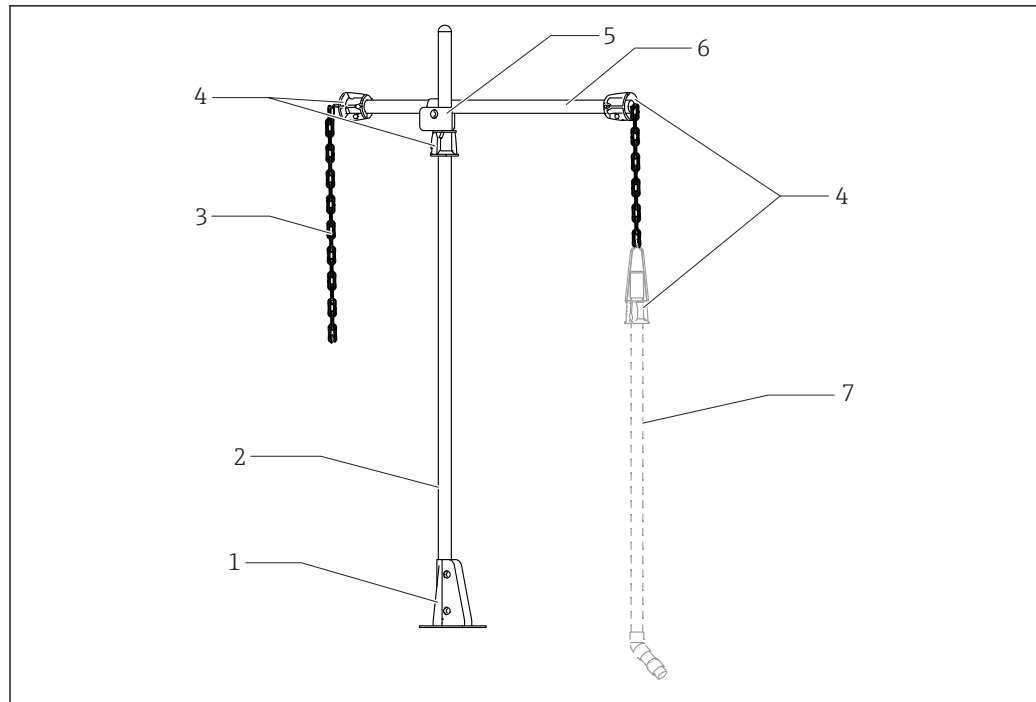
3.1 Produktets konstruktion



A0037898

1 Eksempel på en monteret CYH112-holder

- 1 Fod
- 2 Hovedrør
- 3 Multifunktionel klemmering
- 4 Tværgående rør
- 5 Krydsklemme
- 6 CYA112-konstruktionens nedsænkingsrør



A0037909

 2 Eksempel på en monteret CYH112-holder med kæde

- 1 Fod
- 2 Hovedrør
- 3 Kæde
- 4 Multifunktionel klemmering
- 5 Krydsklemme
- 6 Tværgående rør
- 7 CYA112-konstruktionens nedsænkingsrør

 Fastgør altid konstruktionens beslag til det sidste led i kæden.

 Fastgør holderen afhængigt af de omgivende forhold.

4 Modtagelse og produktidentifikation

4.1 Modtagelse

1. Kontroller, at emballagen ikke er beskadiget.
 - ↳ Underret leverandøren om eventuelle skader på emballagen.
Gem den beskadigede emballage, indtil problemet er blevet løst.
2. Kontroller, at indholdet ikke er beskadiget.
 - ↳ Underret leverandøren om eventuelle skader på det leverede indhold.
Gem de beskadigede artikler, indtil problemet er blevet løst.
3. Kontroller, at leveringen er komplet, og at der ikke mangler noget.
 - ↳ Sammenhold forsendelsespapirerne med ordren.
4. Pak produktet i forbindelse med opbevaring og transport, så det er beskyttet mod stød og fugt.
 - ↳ Den originale emballage giver den bedste beskyttelse.
Sørg for at overholde de tilladte omgivende forhold.

Kontakt din leverandør eller det lokale salgscenter, hvis du har spørgsmål.

4.2 Produktidentifikation

4.2.1 Typeskilt

Typeskiltet giver følgende oplysninger om instrumentet:

- Producentidentifikation
- Ordrekode
- Udvidet ordrekode
- Serienummer
- Omgivende forhold og procesforhold
- Sikkerhedsoplysninger og advarsler

► Sammenhold oplysningerne på typeskiltet med bestillingen.

4.2.2 Identifikation af produktet

Produktside

www.endress.com/cyh112

Fortolkning af ordrekoden

Produktets ordrekode og serienummer kan findes følgende steder:

- På typeskiltet
- I leveringspapirerne

Find oplysningerne på produktet

1. Gå til www.endress.com.
2. Vælg søgefunktionen (forstørrelsesglas).
3. Angiv et gyldigt serienummer.
4. Søg.
 - ↳ Produktstrukturen vises i et pop op-vindue.
5. Klik på produktbilledet i pop op-vinduet.
 - ↳ Der åbnes et nyt vindue (**Device Viewer**). Alle oplysningerne relateret til instrumentet vises i vinduet samt i produktdokumentationen.

4.2.3 Producentens adresse

Endress+Hauser Conducta GmbH+Co. KG
Dieselstraße 24
D-70839 Gerlingen

4.3 Leveringsomfang

Leveringen omfatter:

- Bestilt version af konstruktionsholderen
 - Betjeningsvejledning
- Hvis du har spørgsmål:
Kontakt leverandøren eller det lokale salgscenter.

4.4 Certifikater og godkendelser

Eksplodingsbeskyttelse

CYH112-holderen er også velegnet til brug i farlige områder i Zone 1 og 2.

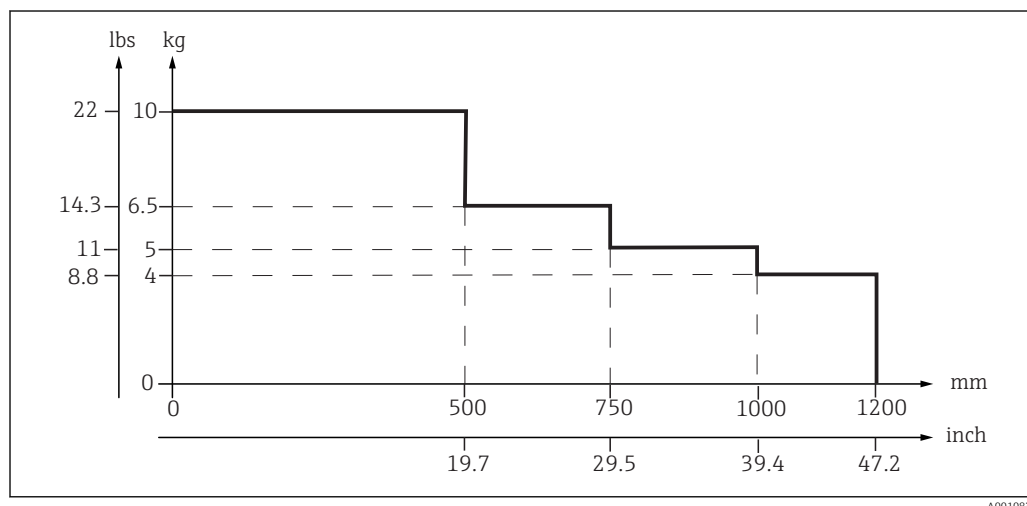
Holderen er ikke omfattet af ATEX-direktivet 2014/34/EU, da det ikke har nogen selvstændig potentiel antændelseskilde. Holderen har derfor ikke noget ATEX-certificeringsmærke. Potentialudligning skal implementeres som beskrevet i afsnittet "Installationsbetingelser".

5 Installation

5.1 Installationsbetingelser

5.1.1 Monteringsanvisninger

i Den maksimale forlængelse afhænger af den ophængte belastning (nedsænkingsrørets, konstruktionens og kablets samlede vægt). Se diagrammet nedenfor:



3 Forlængelse som en funktion af den ophængte belastning

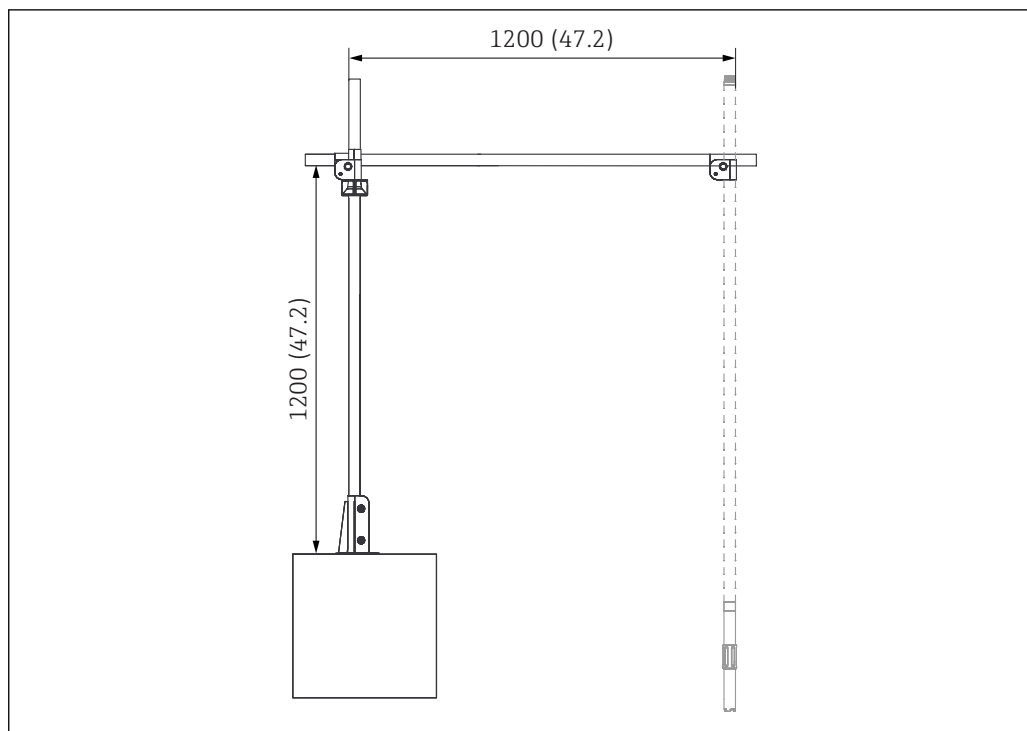
Den maksimalt tilladte belastning ved montering på en skinne og brug af en pendulholder sammen med en penduladapter er 5 kg (11 lb). Potentialudligning skal implementeres på installationsstedet. Alle elektrisk ledende dele skal forbindes.

Kabel

Kablet til sensoren føres udvendigt langs røret. Velcrokabelbindere kan bestilles som tilbehør til fastgørelse af kablet.

i Kabelføringen til strømforsyningen skal implementeres af kunden direkte på stedet.

5.1.2 Mål




A0010838

4 Mål med maksimal forlængelse. Mål: mm (in)

De angivne værdier gælder for gulv-, væg- og skinnemontering.

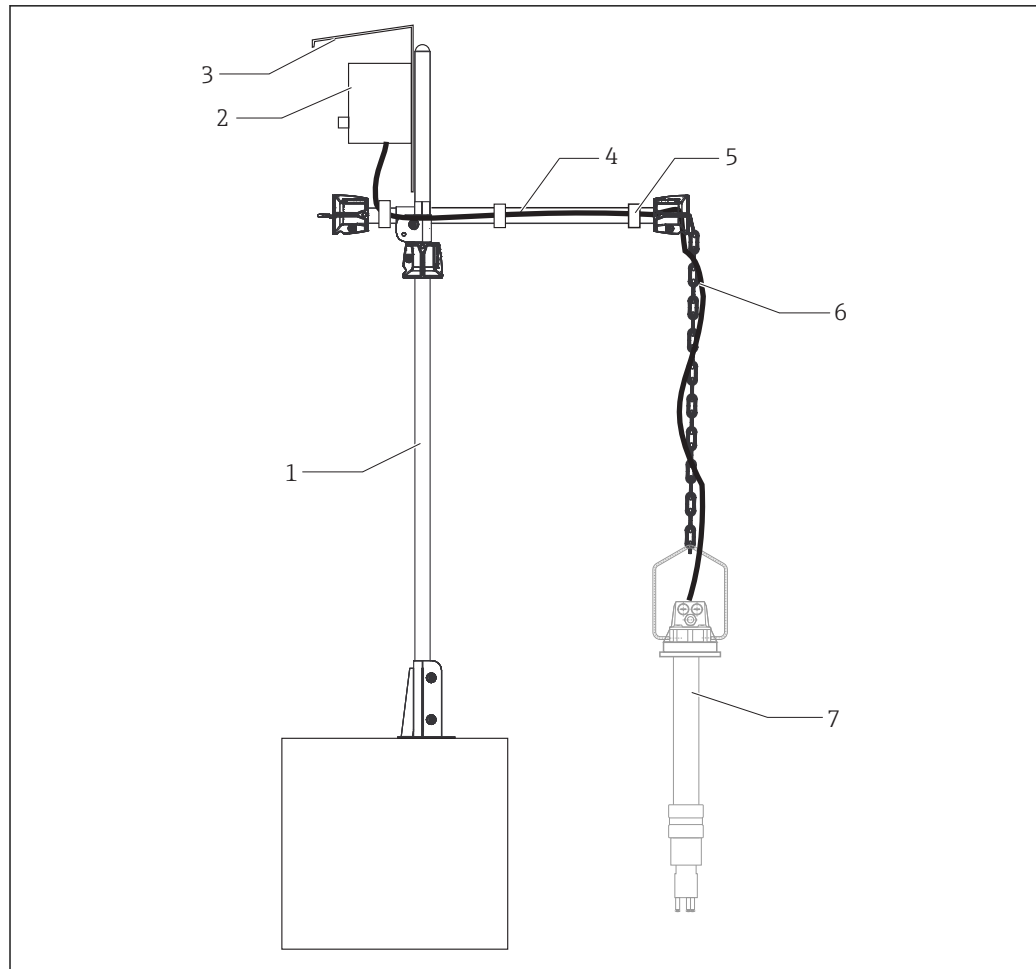
5.2 Montering af holderen

 Læs mere om montering af konstruktionen med holderen i betjeningsvejledning BA00432

5.2.1 Målesystem

Et komplet målesystem omfatter følgende:

- CYH112-holder
- Konstruktion, f.eks. CYA112
- Transmitter, f.eks. Liquiline CM44
- Sensor, f.eks. CUS71D



A0010865

5 Målesystem med CYH112-holder

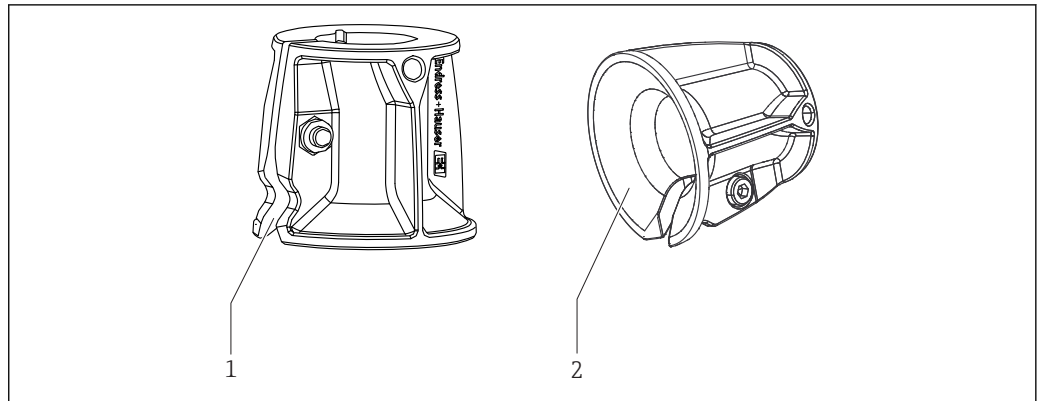
- 1 Hovedrør fastgjort til gulvet
- 2 Transmitter
- 3 Beskyttelsesafskærmning
- 4 Tværgående rør med fastgørelseselementer
- 5 Velcrokabelbindere
- 6 Kæde
- 7 CPA111-konstruktion

5.2.2 Montering af foden

i Brug et kemisk anker af typen M10 til montering af foden på et betongulv.

1. Anbring foden i den rigtige position (den åbne del skal vende mod bassinkanten).
 - ↳ Den minimale afstand mellem borehullerne og bassinkanten er 40 mm (1.57 in).
2. Markér fastgørelseshullerne til foden på golvunderlaget.
3. Bor fastgørelseshullerne med et 12 mm bor.
4. Installer de fire kemiske ankre.
5. Skru foden godt fast.
6. Jord foden med et jordkabel ($\geq 4 \text{ mm}^2$ ($\geq 12 \text{ AWG}$)).

5.2.3 Montering af hovedrøret

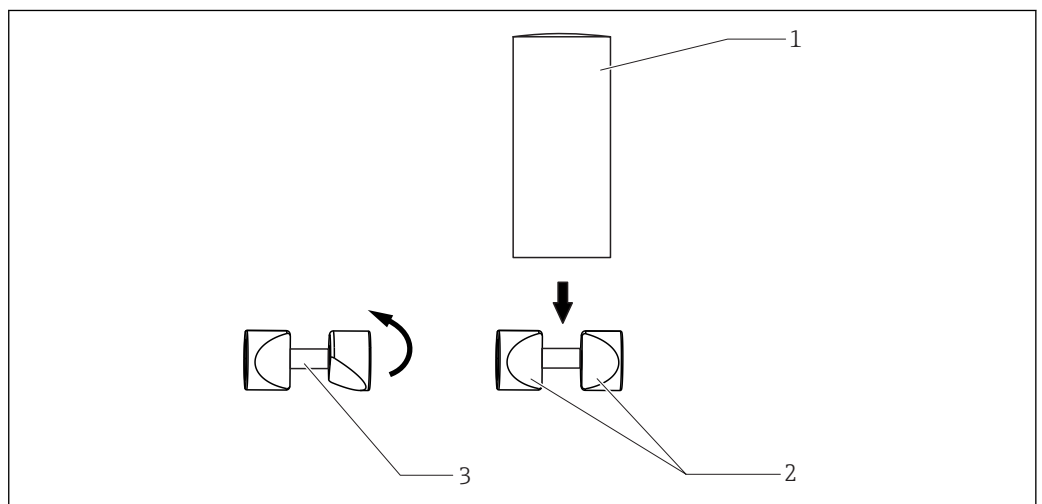


6 Multifunktionel klemmering

- 1 Åbning i den multifunktionelle klemmering
- 2 Multifunktionel klemmering, tragtformet side

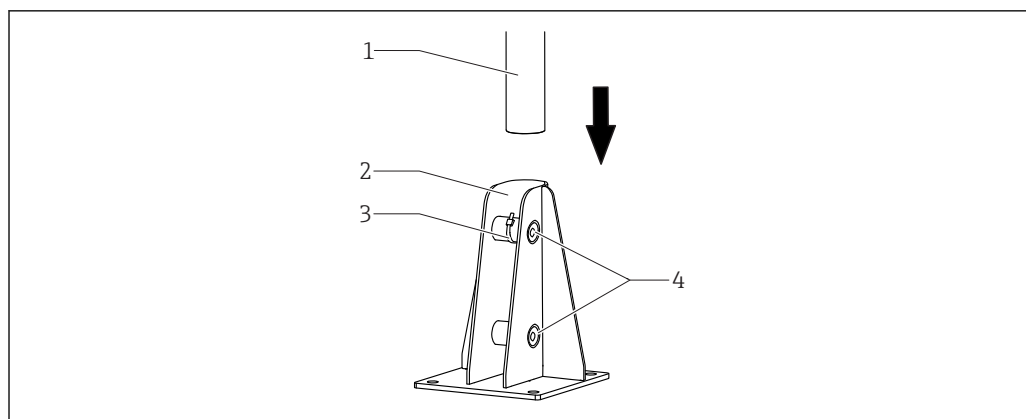
1. Fastgør den multifunktionelle klemmering til hovedrøret med den tragtformede side nedad.
2. Spænd den multifunktionelle klemmering godt fast.

i Afstanden mellem den multifunktionelle klemmerings øverste kant og fodpladen må ikke overstige 1 100 mm (43.3 in). Den multifunktionelle klemmering bruges her til skridsikker fastgørelse.



7 Justering af klemmerne

- 1 Rør
- 2 Klemmer
- 3 Klemmeskrue



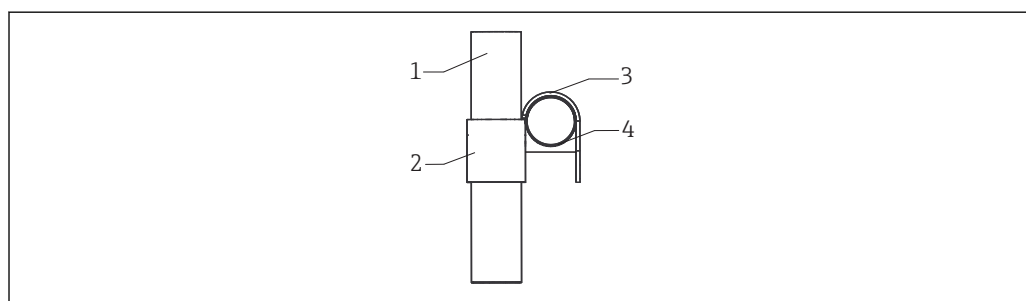
A0038385

8 Fod med hovedrør

- 1 Hovedrør
- 2 Fod
- 3 Velcrokabelbindere
- 4 Klemmer med klemmeskruer

1. Anbring klemmerne i foden → 7, 15.
2. Anbring hovedrøret i foden → 8, 16.
3. Løft hovedrøret ca. 5 mm (0.2 in), og fastgør det.
 - ↳ Der kan ikke dannes bagvand i hovedrøret.
4. Monter beskyttelseshætten i den øverste ende af hovedrøret.

5.2.4 Montering af det tværgående rør i fastinstallerede konstruktioner



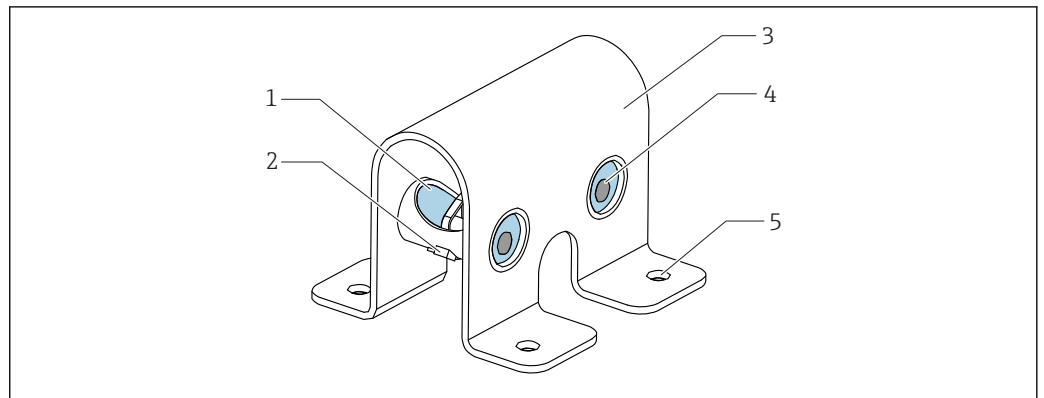
A0011292

9 Montering af krydsklemmen

- 1 Hovedrør
- 2 Krydsklemme, med krydssiden ind mod bassinet
- 3 Krydsklemme, med den lukkede side opad
- 4 Holder til tværgående rør

1. Juster krydsklemmens klemmer → 7, 15.
2. Skub krydsklemmen ned over det tværgående rør, og sørg for, at den lukkede side på krydsklemmen er øverst.
3. Fastgør krydsklemmen og det tværgående rør til hovedrøret. Den lukkede side på krydsklemmen skal vende mod bassinet.
4. Juster holderen.
5. Tilspænd klemmeskruerne.

5.2.5 Montering af flangeklemmen



A0038901

10 Flangeklemme




- 1 Klemmer
- 2 Velcrokabelbindere
- 3 Flangeklemme
- 4 Klemmeskrue
- 5 Flangeklemmens fastgørelshuller

 Brug kemiske ankere af typen M8 til montering på et betongulv eller en betonvæg.

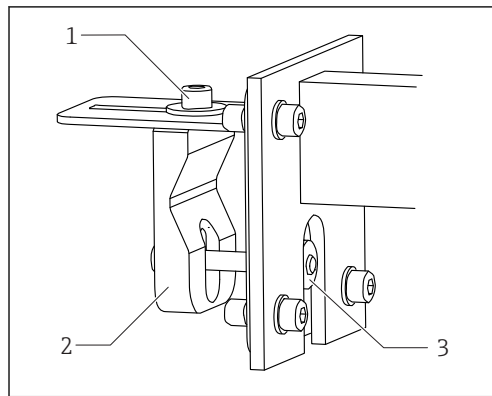
1. Markér fastgørelshullerne på betonunderlaget.
2. Fastgørelshullerne bores med et 10 mm bor.
3. Installer de kemiske ankere.
4. Spænd flangeklemmen godt til.
5. Flangeklemmen skal jordes med et jordkabel ($\geq 4 \text{ mm}^2$ ($\geq 12 \text{ AWG}$)).

 Ved vægmontering med to vægbeslag skal flangeklemmerne kun tilspændes løst til at begynde med. Det gør det nemmere at montere hovedrøret på en ujævn væg.

5.2.6 Montering af hovedrøret i flangeklemmen

1. Fastgør den multifunktionelle klemmering til hovedrøret med den tragtformede side nedad →  6,  15.
 - ↳ Den multifunktionelle klemmering bruges her til skridsikker fastgørelse.
2. Spænd den multifunktionelle klemmering godt fast.
3. Juster flangeklemmens klemmer →  15.
4. Før hovedrøret gennem flangeklemmen.
5. Juster hovedrøret.
6. Tilspænd klemmeskrue.
7. Monter beskyttelseshætten i den øverste ende af hovedrøret.

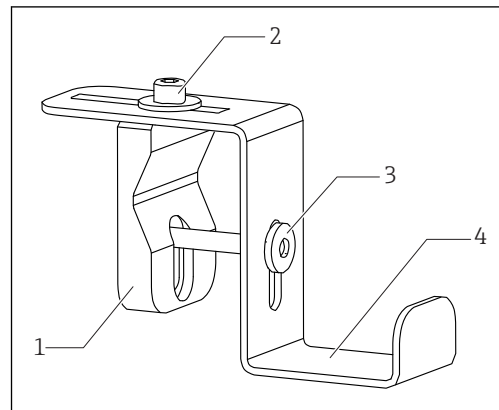
5.2.7 Installation af skinnemonteringen, pendulholderen eller nedsænkingsrørbakken



A0038906

11 Skinnemontering

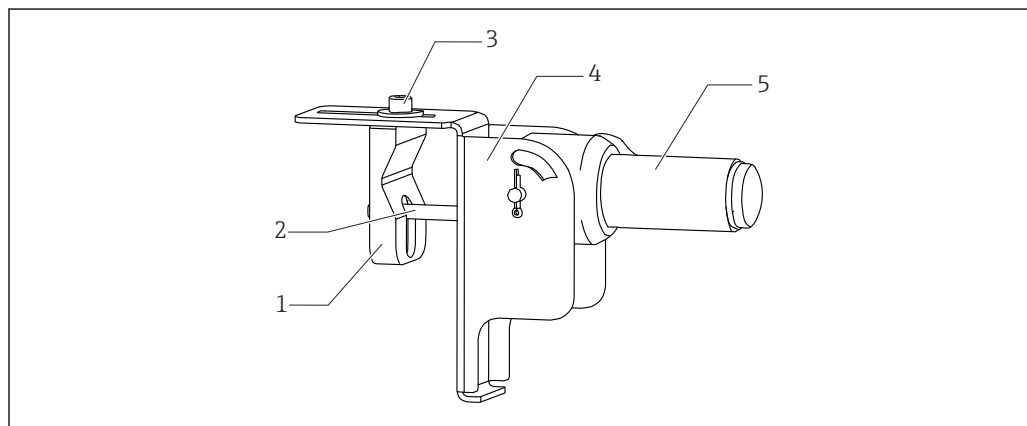
- 1 Låseskrue i klemmekæbe
- 2 Klemmekæbe
- 3 Låseskrue



A0038908

12 Nedsænkingsrørbakke

- 1 Klemmekæbe
- 2 Låseskrue i klemmekæbe
- 3 Låseskrue
- 4 Bakke til nedsænkingsrøret



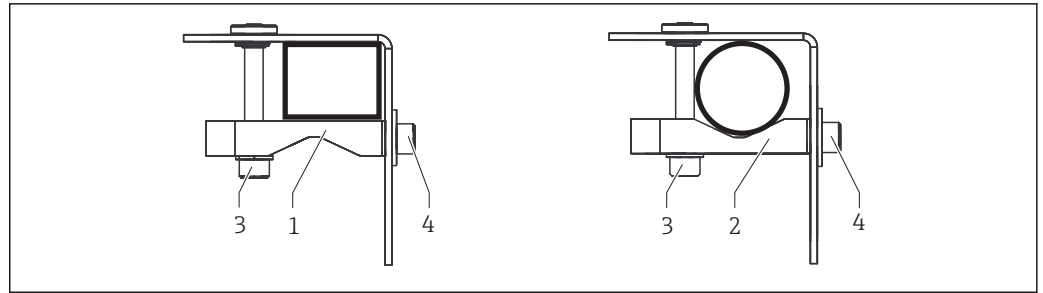
A0038907

13 Pendulholder med penduladapter

- 1 Klemmekæbe
- 2 Låseskrue
- 3 Låseskrue i klemmekæbe
- 4 Penduladapter
- 5 Pendulholder

Både skinnemonteringen → 11, 18, pendulholderen med penduladapteren → 13, 18 og nedsænkingsrørbakken → 12, 18 skal monteres på en støtteenhed (firkantet eller rund).

- Monter holderen i den ønskede position på støtteenheden med en klemmekæbe og to låseskruer.



A0011312

14 Montering af holderen på støtteenheden

- 1 Montering på en firkantet støtteenhed
- 2 Montering på en rund støtteenhed
- 3 Låseskrue
- 4 Låseskrue i klemmekæbe

i Hvis der anvendes firkantede støtteenheder, skal klemmekæben monteres med V-udskæringen udad. Hvis der anvendes runde støtteenheder, skal den monteres med V-udskæringen indad.

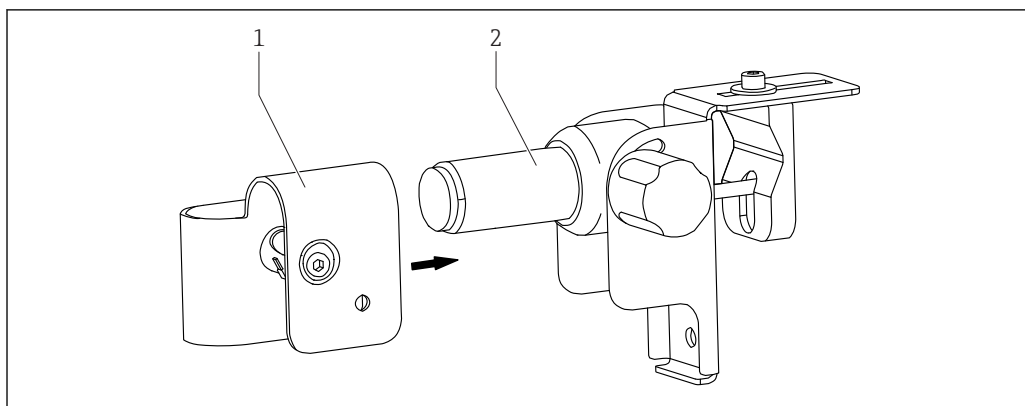
Montering af holderen:

1. Skru låseskruerne løst i.
2. Tryk klemmekæben ind mod støtteenheden, så klemmekæben er parallel med holderen.
3. Spænd låseskruen (punkt 4).
4. Anbring låseskruen (punkt 3) tæt på støtteenheden.
5. Spænd låseskruen (punkt 3).

5.2.8 Montering af det tværgående rør på skinner eller på en afdækningssten for fastinstallerede konstruktioner

1. Juster klemmerne på krydsklemmen og flangeklemmen → 15.
2. Monter krydsklemmen til konstruktionen på det tværgående rør. De lukkede sider skal vende opad og ind imod bassinet → 16.
3. Før det tværgående rør gennem flangeklemmen.
4. Juster holderen.
5. Tilspænd klemmeskruerne.

5.2.9 Montering af krydsklemmen på pendulholderen

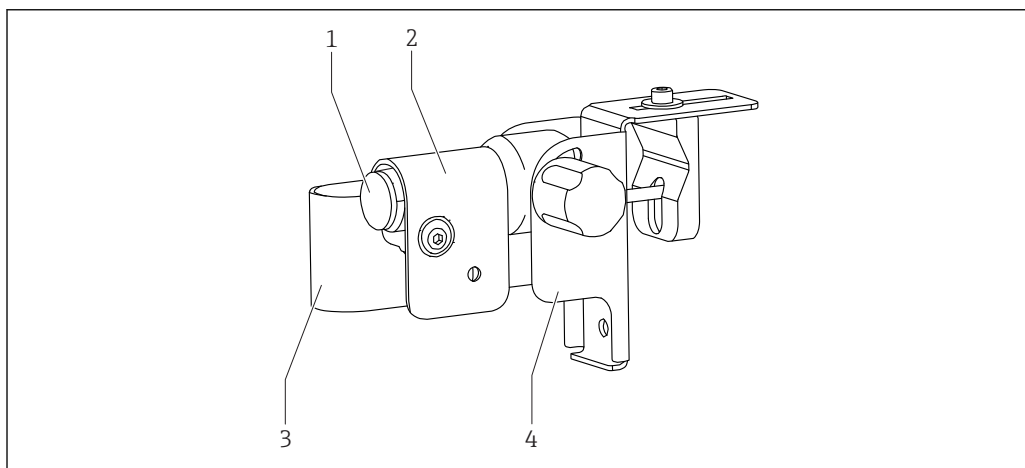


A0038914

15 Montering af krydsklemmen på pendulholderen

- 1 Krydsklemme
2 Pendulholder med penduladapter

1. Juster krydsklemmens klemmer → 15.
2. Skub krydsklemmen hen over pendulholderen. De lukkede sider skal pege opad og mod bassinet.
3. Tilspænd klemmeskruerne.



A0038831

16 Krydsklemme med pendulholder

- 1 Pendulholder
2 Krydsklemme, med den lukkede side opad
3 Krydsklemme, med krydssiden ind mod bassinet

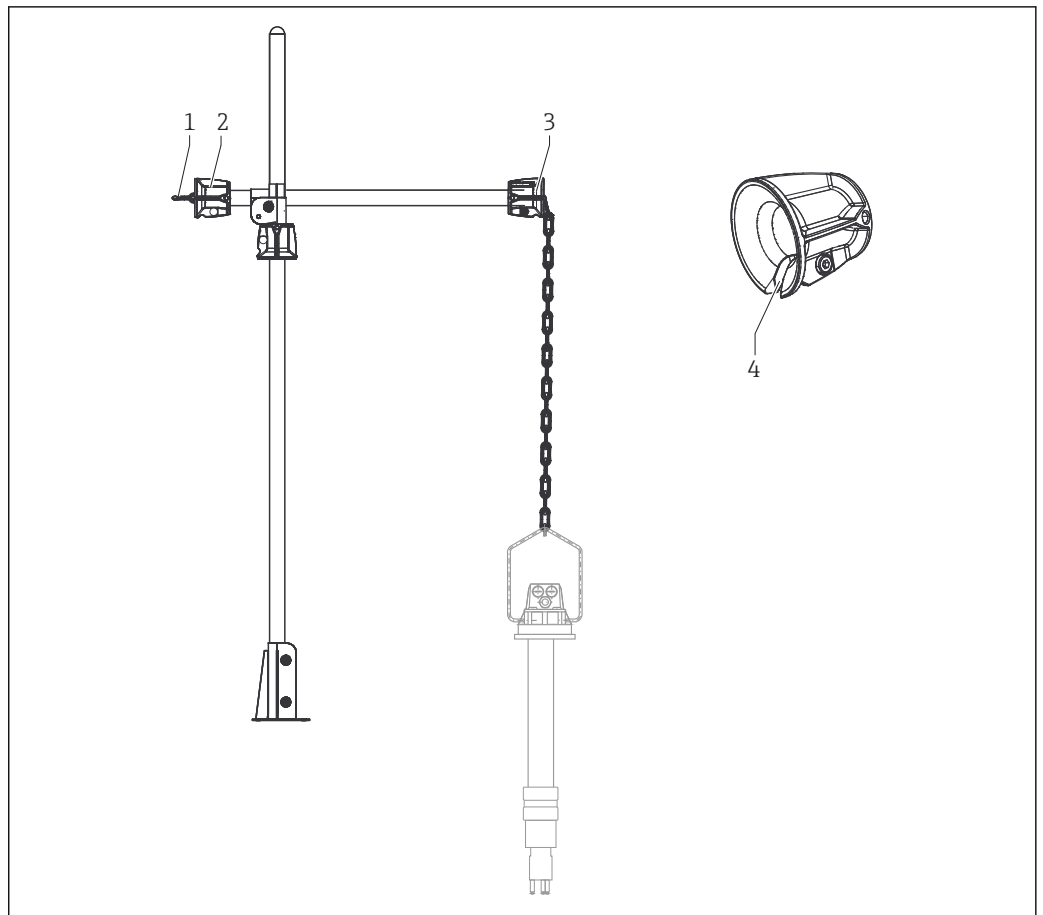
i Læs mere om betjening af pendulholderen → 31

5.2.10 Montering af det tværgående rør til konstruktionens kædeholder

Klargøring af hovedrøret til montering af det tværgående rør:

1. Fastgør den multifunktionelle klemmering til hovedrøret med den tragtformede side nedad. Afstanden mellem den multifunktionelle klemmerings øverst kant og fodpladen må ikke overstige 1 100 mm (43.3 in).
2. Spænd den multifunktionelle klemmering godt fast.

3. Monter beskyttelseshætten i den øverste ende af hovedrøret.



A0035B32

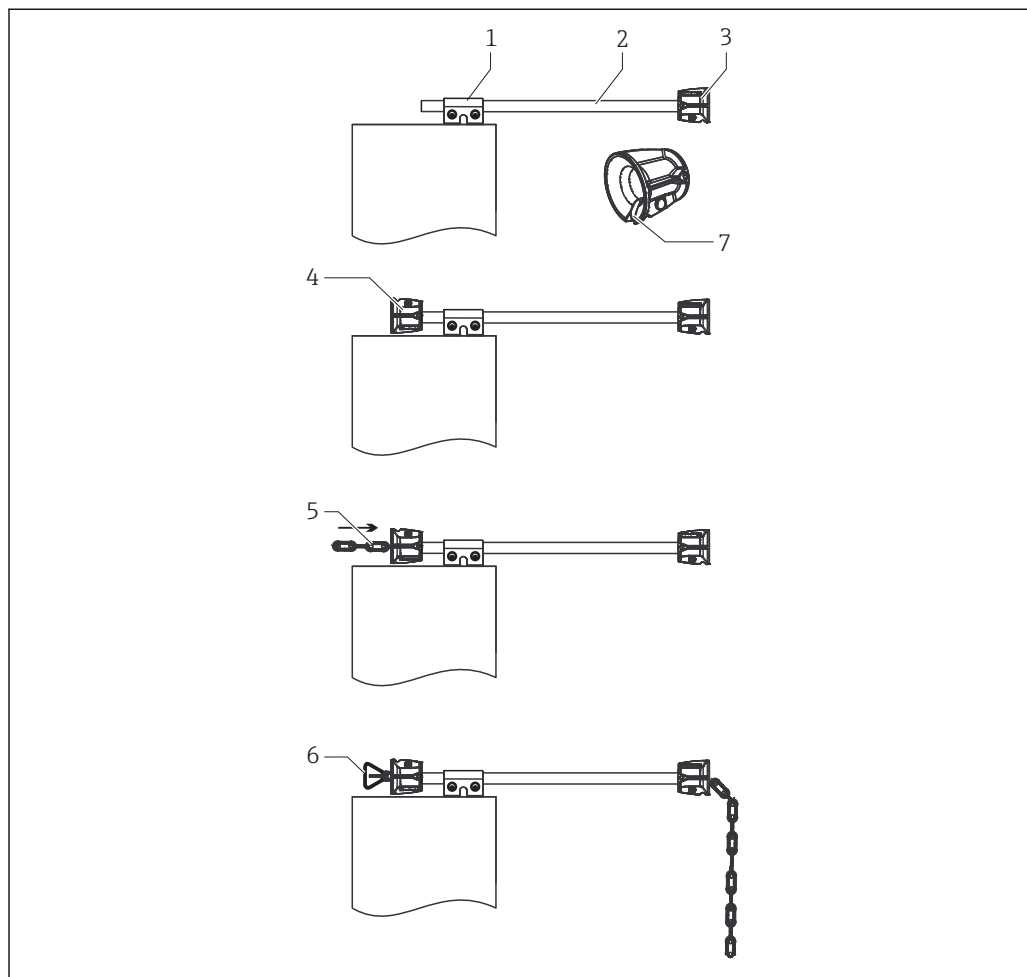
17 Montering af de multifunktionelle klemmeringe på det tværgående rør

- 1 Trekantet karabinhage til skridsikker fastgørelse af kæden
- 2 Multifunktionel klemmering (holdersiden), med åbningen nedad
- 3 Multifunktionel klemmering (bassinsiden), med åbningen opad
- 4 Åbning i den multifunktionelle klemmering

Montering af det tværgående rør:

1. Juster krydsklemmens klemmer → 15.
2. Skub krydsklemmen ned over det tværgående rør. Krydsklemmens lukkede sider skal vende opad og ind imod bassinet .
3. Monter en multifunktionel klemmering i begge ender af det tværgående rør (med de tragtformede sider udad → 6, 15).
4. Juster de multifunktionelle klemmeringe.
5. På holdersiden skal den multifunktionelle klemmering anbringes med åbningen nedad, og på bassinsiden skal åbningen pege opad.
6. Før kæden gennem det tværgående rør.
7. Anbring kæden i åbningen på den multifunktionelle klemmering (holdersiden).
8. Fastgør kæden med en trekantet karabinhage i begge sider.
9. Fastgør krydsklemmen og det tværgående rør til hovedrøret.
10. Juster holderen.
11. Tilspænd klemmeskruerne.

5.2.11 Montering af det tværgående rør til konstruktionens kædeholder uden et hovedrør



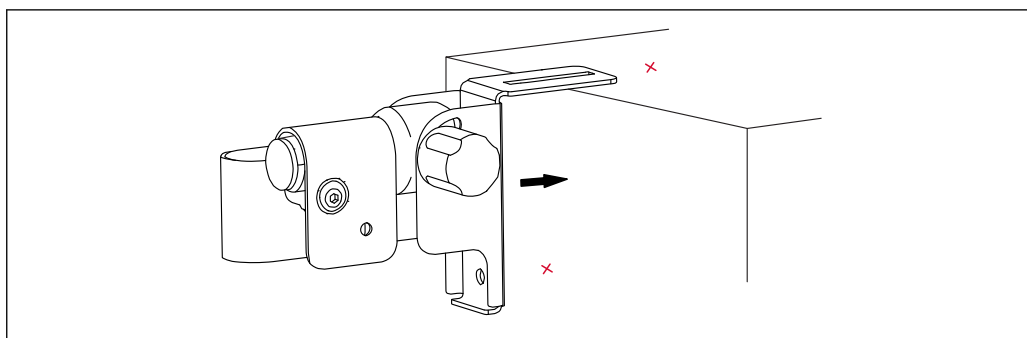
A0035833

18 Installation på en afdækningssten

- 1 Flangeklemme
- 2 Tværgående rør
- 3 Multifunktionel klemmering (bassinsiden), med åbningen opad
- 4 Multifunktionel klemmering (holdersiden), med åbningen nedad
- 5 Kæde
- 6 Trekantet karabinhage
- 7 Åbning i den multifunktionelle klemmering


1. Juster flangeklemmens klemmer → 15.
2. Monter den multifunktionelle klemmering i den ene ende af det tværgående rør med den tragtformede side udad → 6, 15.
3. Før det tværgående rør gennem flangeklemmen.
4. Monter den anden multifunktionelle klemmering i den anden ende af det tværgående rør med den tragtformede side udad.
5. Før kæden gennem det tværgående rør.
6. Fastgør kæden med den trekantede karabinhage.
7. Juster det tværgående rør.
8. Åbningen på den multifunktionelle klemmering skal pege opad på bassinsiden og nedad på holdersiden.
9. Tilspænd klemmeskrueerne.

5.2.12 Montering af pendulholderen på afdækningsstenen



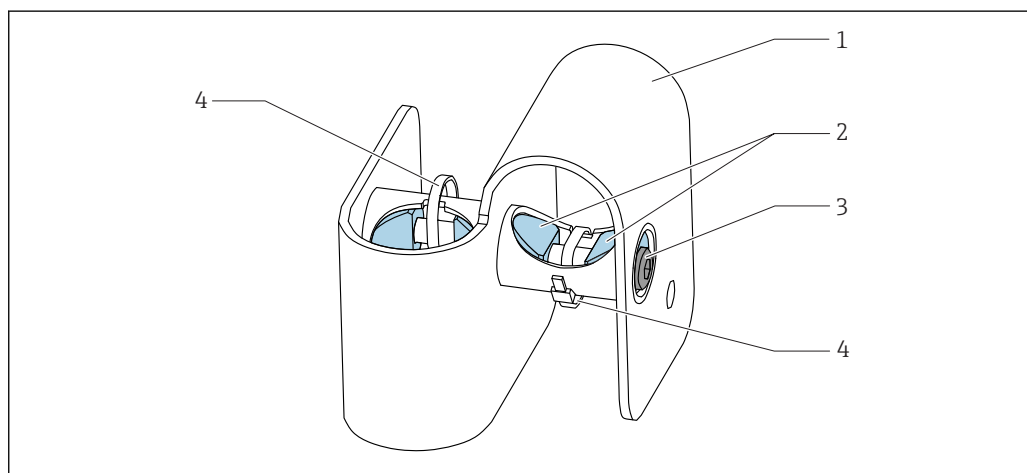
A0038917

 19 Montering af penduladapteren på en afdækningssten

 Brug kemiske ankre af typen M10 til at montere pendulholderen på en afdækningssten.

1. Markér fastgørelsespunkterne til pendulholderen på gulvunderlaget.
2. Bor fastgørelseshullerne med et 12 mm bor.
3. Installer de to kemiske ankre.
4. Spænd pendulholderen godt til.
5. Jord pendulholderen med et jordkabel ($\geq 4 \text{ mm}^2$ ($\geq 12 \text{ AWG}$)).

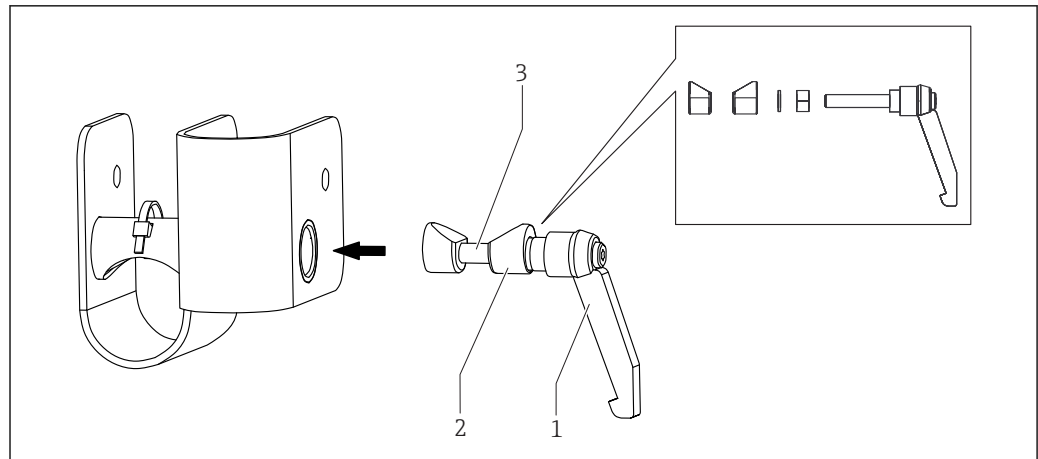
5.2.13 Montering af hurtigklemmen



A0038430

 20 Krydsklemme

- 1 Krydsklemme
- 2 Klemmer
- 3 Klemmeskrue
- 4 Velcrokabelbindere



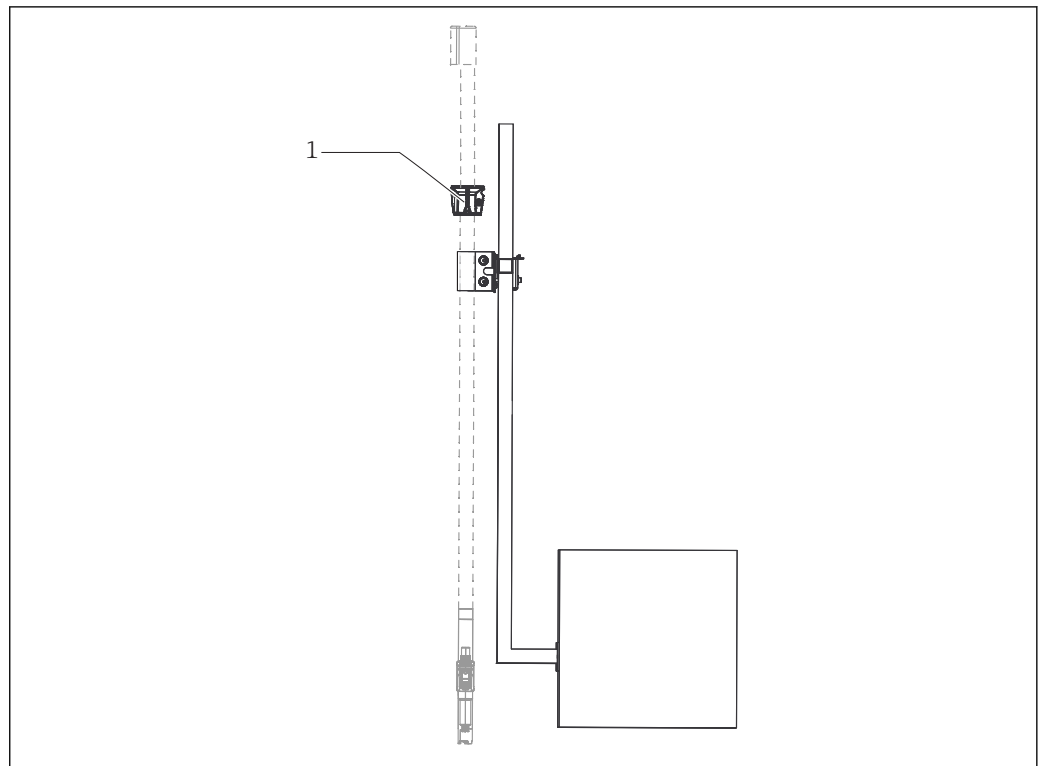
A0011403

21 Montering af hurtigklemmen på krydsklemmen

- 1 Hurtigklemme
- 2 Klemmer
- 3 Klemmeskrue

1. Fjern velcrokabelbinderne, som har været brugt til at fastgøre de eksisterende klemmer.
2. Fjern klemmeenheten (klemmer og klemmeskrue).
3. Indsæt hurtigklemmen.
4. Juster klemmerne.
5. Fastgør hurtigklemmen med en kabelbinder.
6. Monter den anden hurtigklemme på samme måde i modsatte side.

5.2.14 Montering af den skridsikre fastgørelse



A0011371

22 Skridsikker fastgørelse til skinnemontering

1 Multifunktionel klemmering

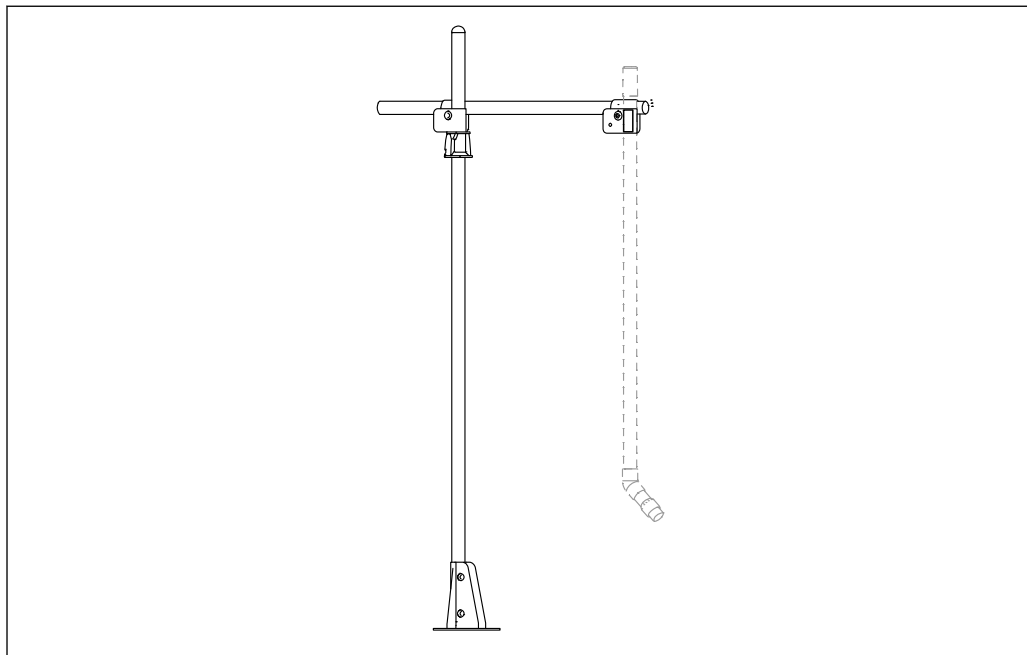
Den multifunktionelle klemmering bruges her til skridsikker fastgørelse ved skinnemontering.

i Multifunktionel klemmering → 36

- ▶ Monter den multifunktionelle klemmering i den ønskede højde.

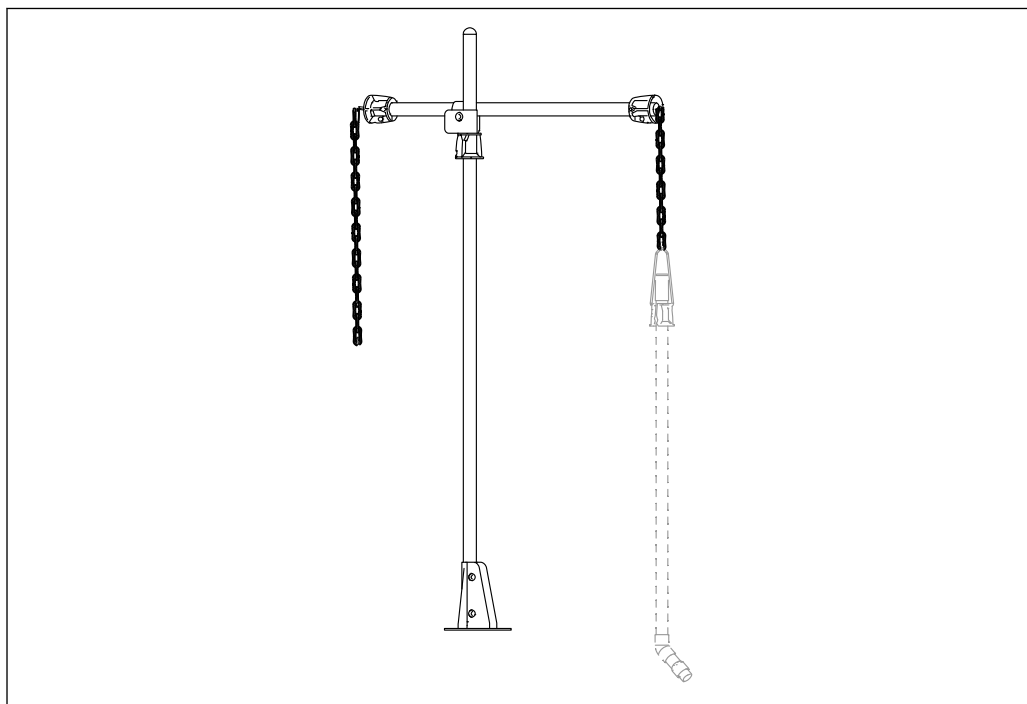
5.3 Monteringsmuligheder

5.3.1 Gulvmontering



A0037664

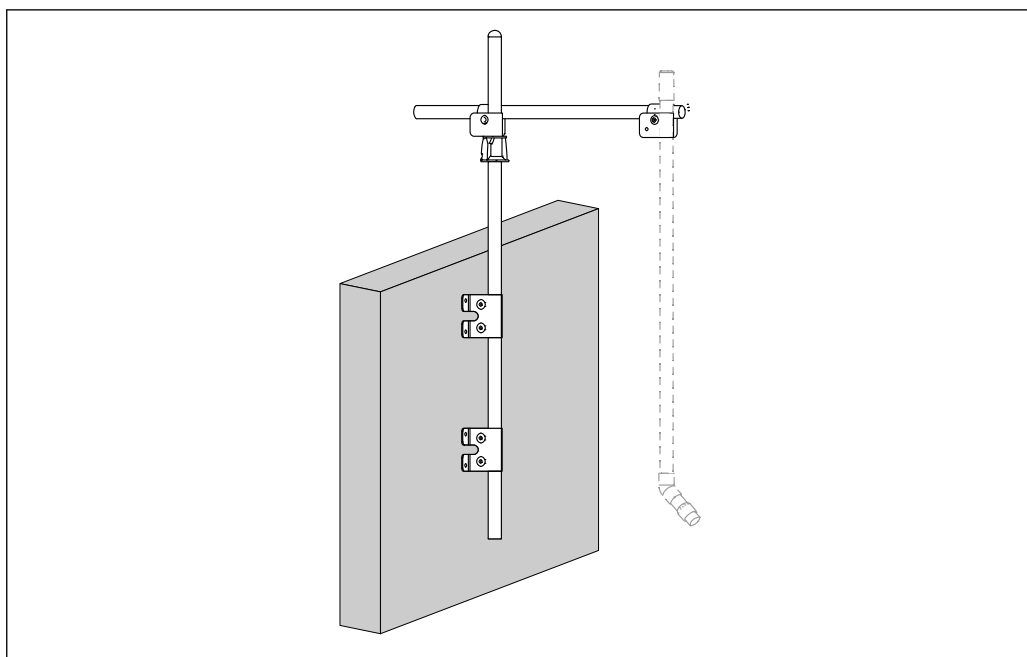
23 Montering på gulvet med hovedrør og tværgående rør



A0037665

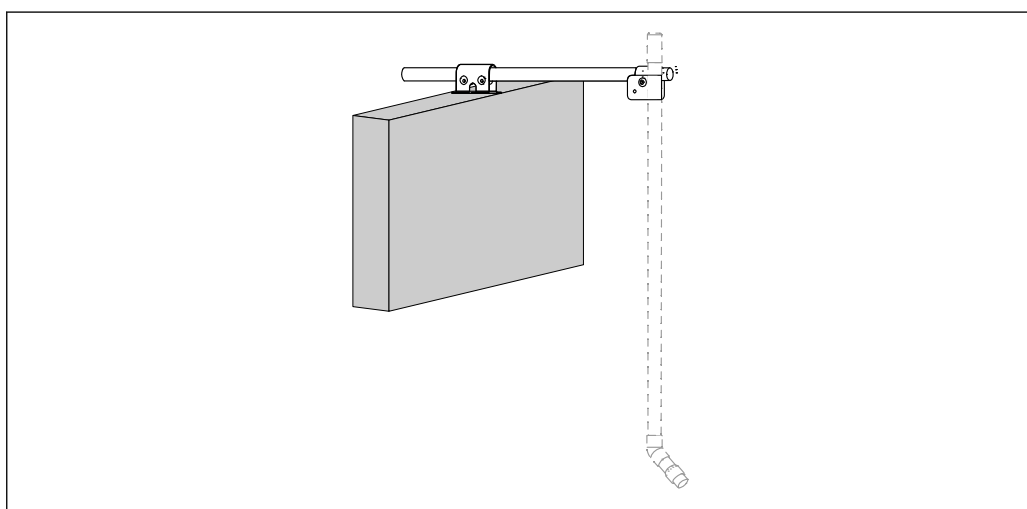
24 Montering på gulvet med hovedrør, tværgående rør og kæde

5.3.2 Vægmontering



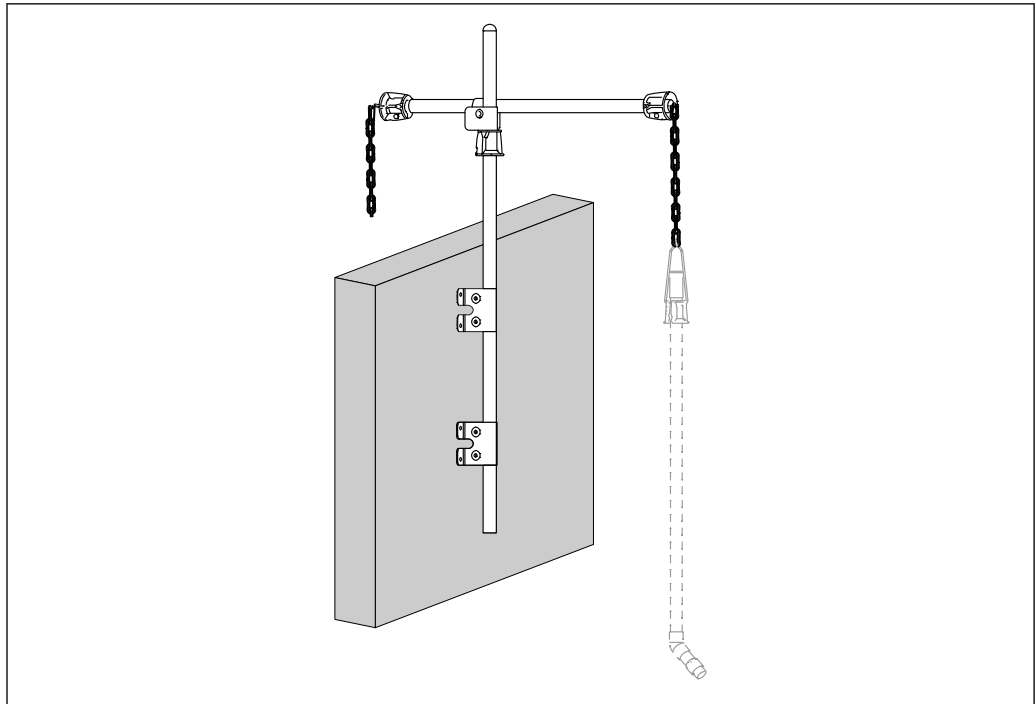
A0037897

25 Montering på en væg med hovedrør og tværgående rør



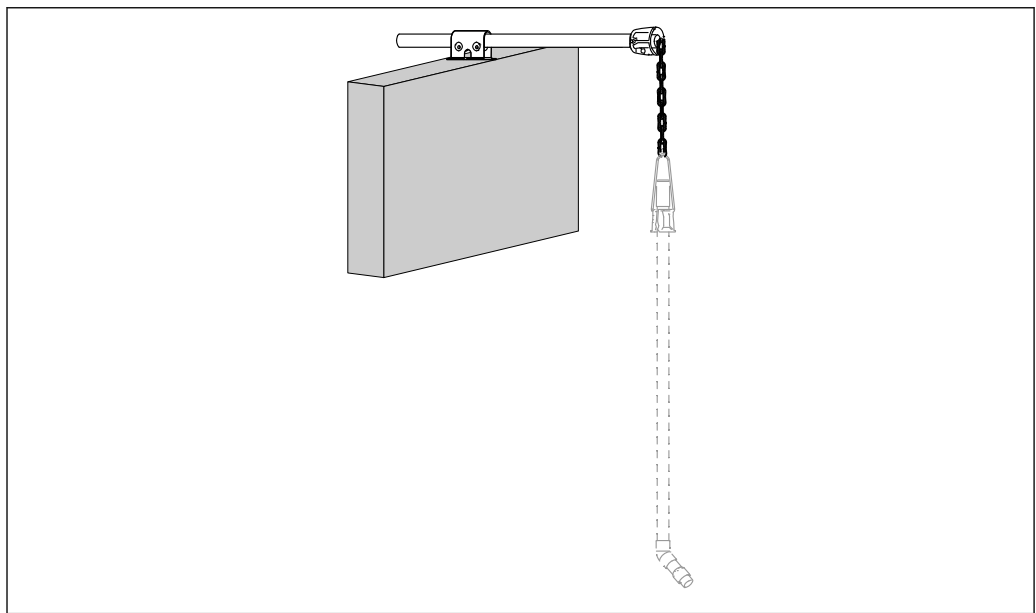
A0037899

26 Montering på en væg med tværgående rør



A0037901

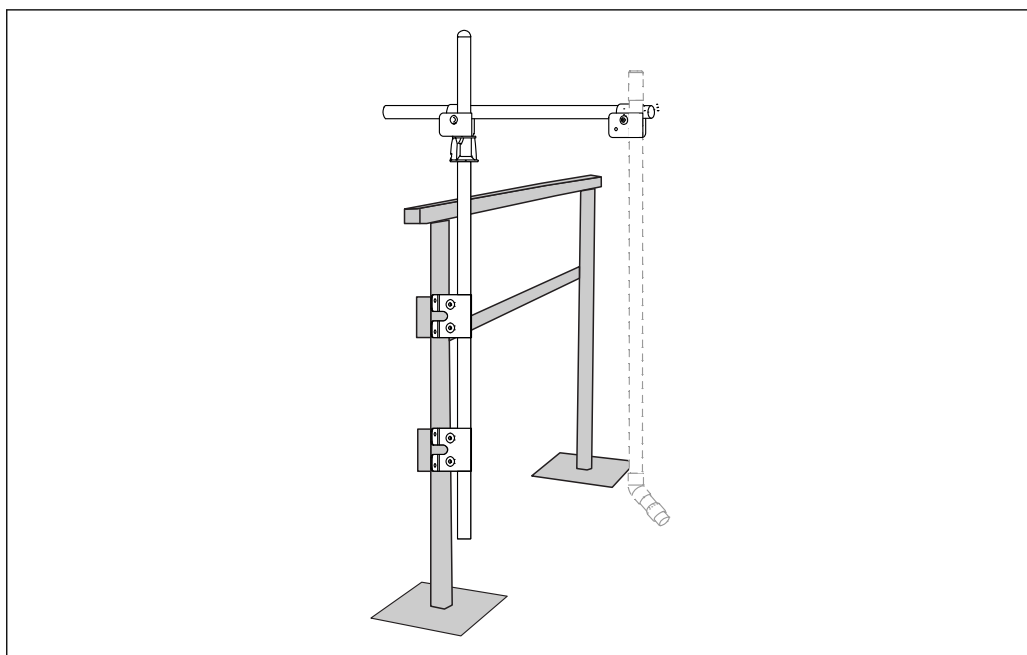
27 Montering på en væg med hovedrør, tværgående rør og kæde



A0037902

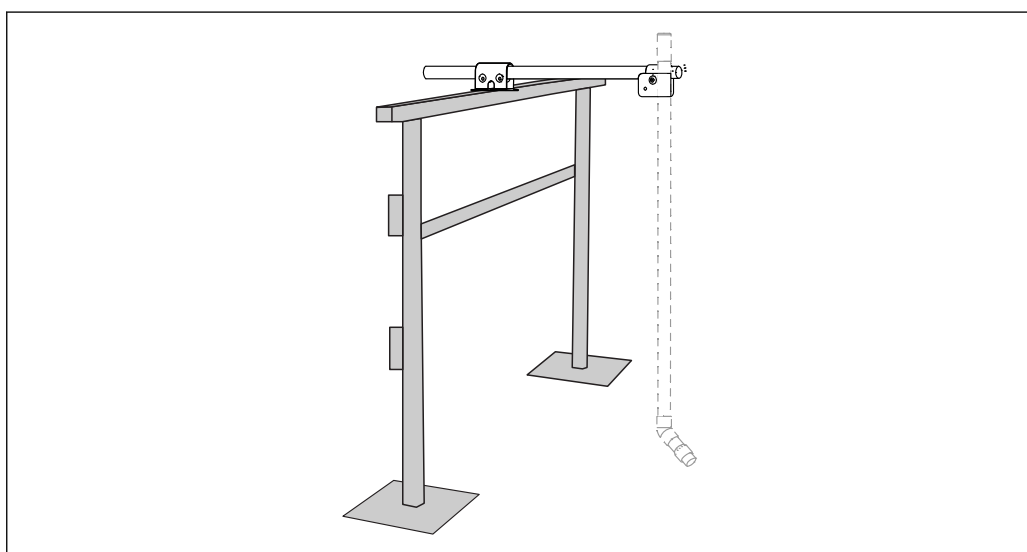
28 Montering på en væg med tværgående rør og kæde

5.3.3 Skinnemontering



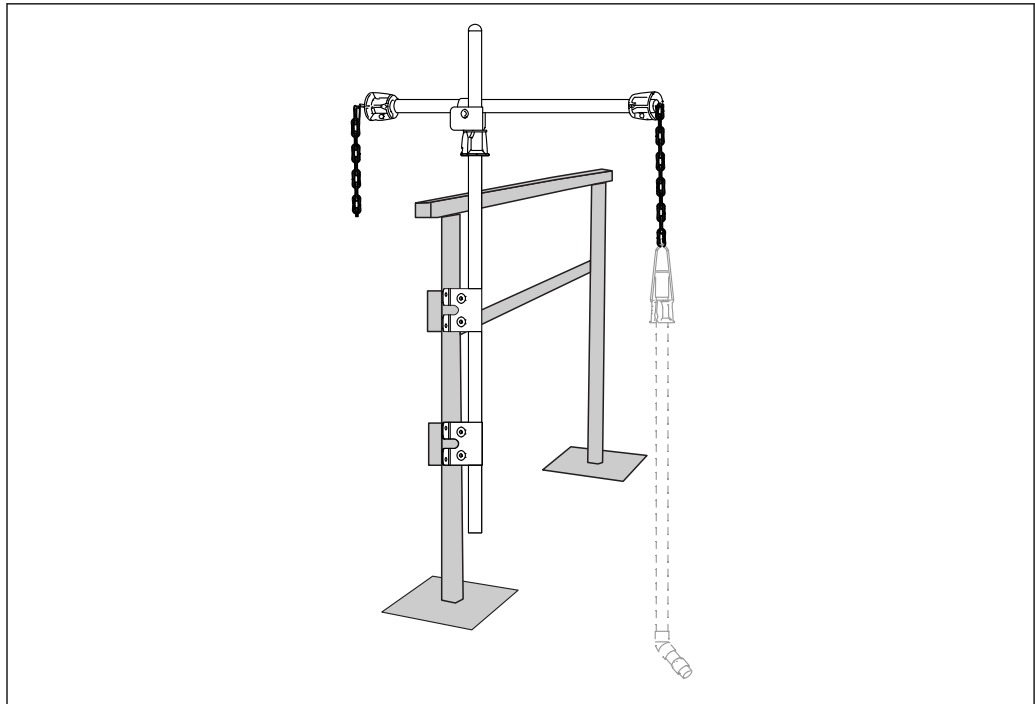
A0037904

29 Montering på en skinne med hovedrør og tværgående rør



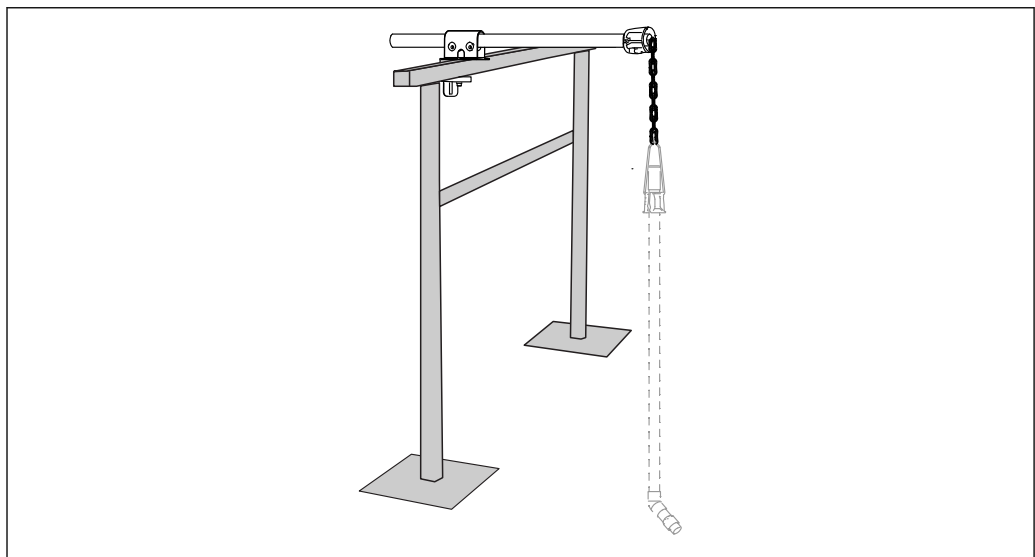
A0037906

30 Montering på en skinne med tværgående rør



A0037907

31 Montering på en skinne med hovedrør, tværgående rør og kæde



A0037908

32 Montering på en skinne med tværgående rør og kæde

5.4 Kontrol efter installation

- Kontrollér, at alle skruer er korrekt tilspændte efter monteringen.
- Når pendulholderen fastgøres, skal det kontrolleres, at konstruktionen kan bevæge sig frit.

6 Betjeningsmuligheder

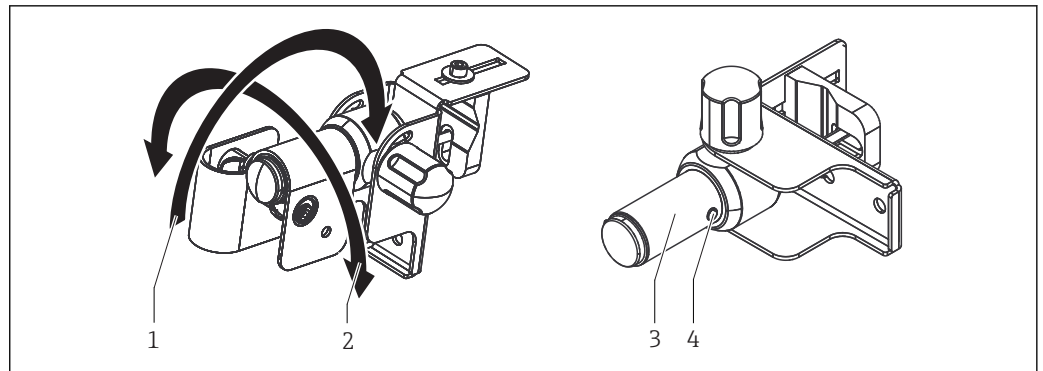
⚠ ADVARSEL

Spildevand

Arbejde med spildevand er forbundet med infektionsrisiko!

- Brug beskyttelseshandsker, beskyttelsesbriller og beskyttelsestøj.

6.1 Betjening af pendulholderen



33 Angivelse af svingakse

- 1 Svingakse med blokeret roterende bøsning
- 2 Svingakse uden blokeret roterende bøsning
- 3 Roterende bøsning
- 4 Blokeringsskrue til roterende bøsning

Bestem svingretningen (svingaksen) ved pendulholderen:

- Vælg enten at blokere den roterende bøsning (punkt 1) eller at undlade at blokere den (punkt 2).

Angivelse af svingretning 1:

1. Skru krydsklemmen løs fra pendulholderen.
2. Løsn blokeringsskruen (punkt 4) en smule, så den roterende bøsning ikke længere kan rotere.
3. Monter krydsklemmen på pendulholderen igen, og tilspænd den.
4. Frigør låsegrebet.
5. Tryk på låseknappen for at frigøre boltten med det firkantede hoved i modsatte side.

Angivelse af svingretning 2:

1. Skru krydsklemmen løs fra pendulholderen.
2. Skru blokeringsskruen ind i plasthuset, indtil den roterende bøsning kan rotere let.
3. Monter krydsklemmen på pendulholderen igen.
4. Spænd krydsklemmen godt til.
5. Tilspænd låsegrebet.

7 Vedligeholdelse

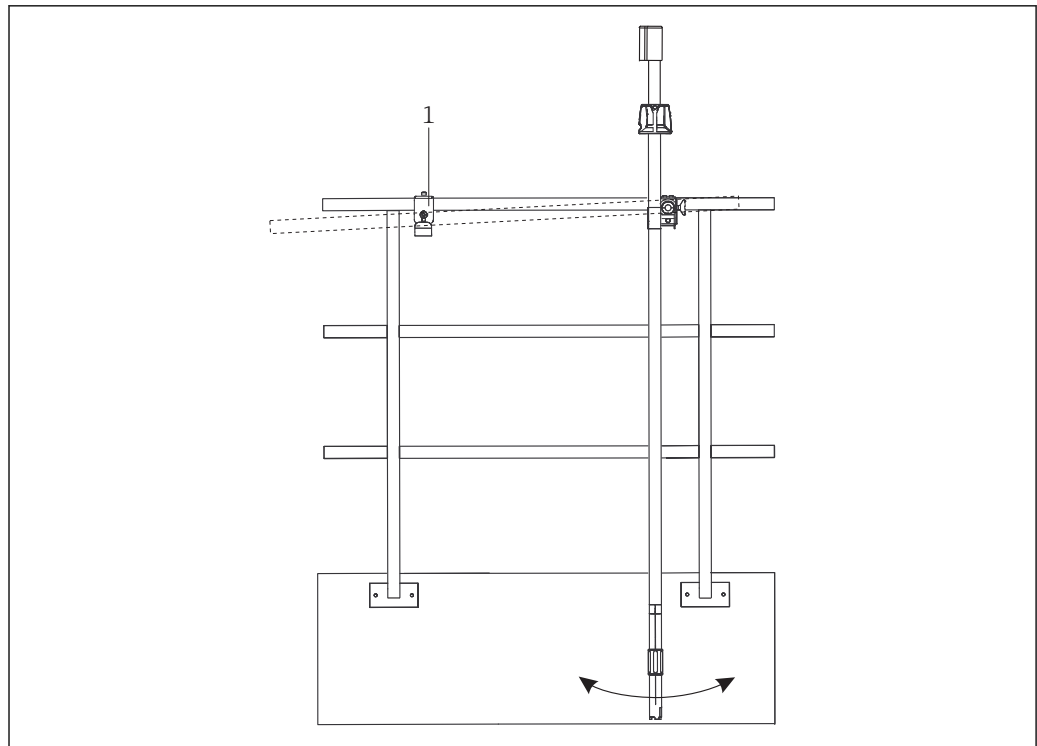
⚠ ADVARSEL

Spildevand

Arbejde med spildevand er forbundet med infektionsrisiko!

- ▶ Brug beskyttelseshandsker, beskyttelsesbriller og beskyttelsestøj.

7.1 Vedligeholdelsesopgaver



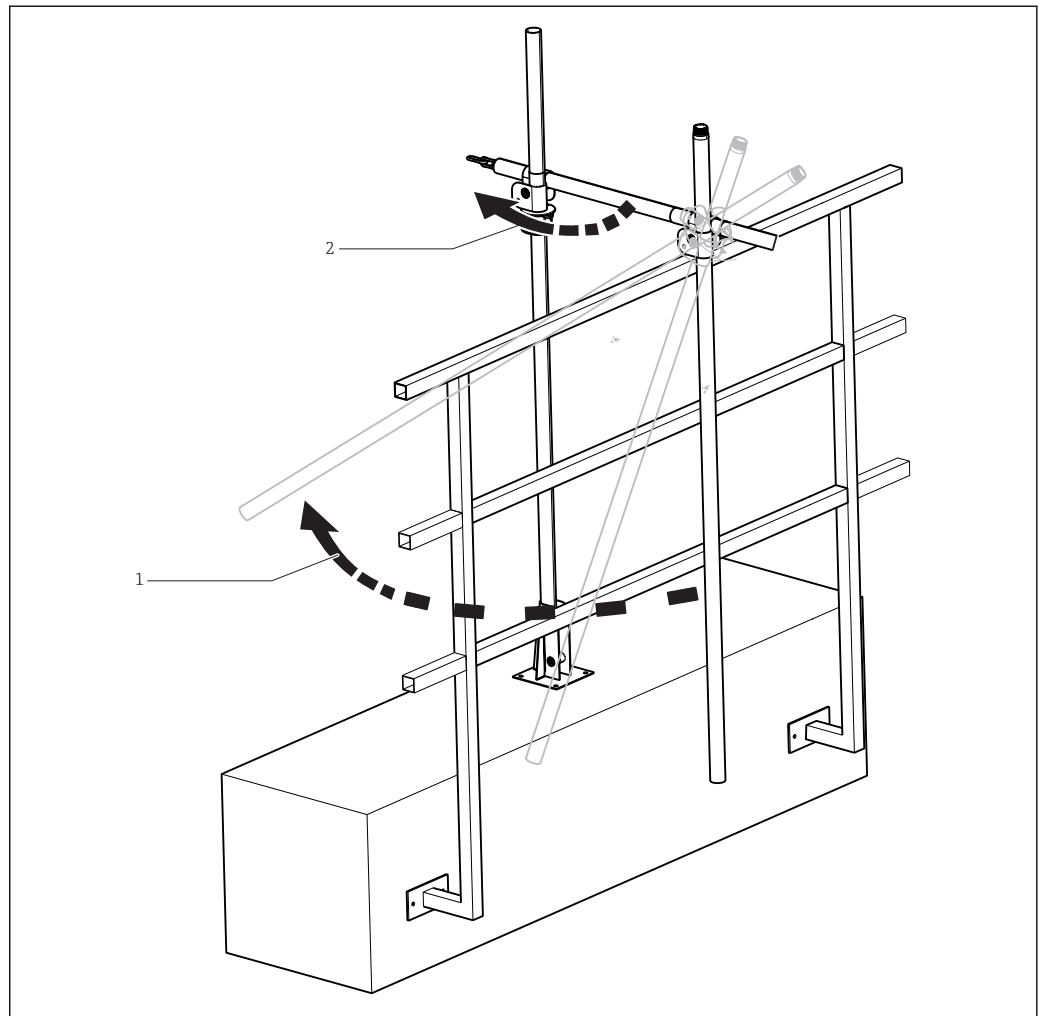
A0011372

34 Nedsænkingsrørbakke i vedligeholdelsesposition for konstruktionen

1 Nedsænkingsrørbakke

Nedsænkingsrørbakken gør det nemmere at udføre vedligeholdelse på skinnemonterede løsninger med en pendulholder og en krydsklemme.

7.1.1 Indstilling af konstruktionen i servicepositionen (fast installation)

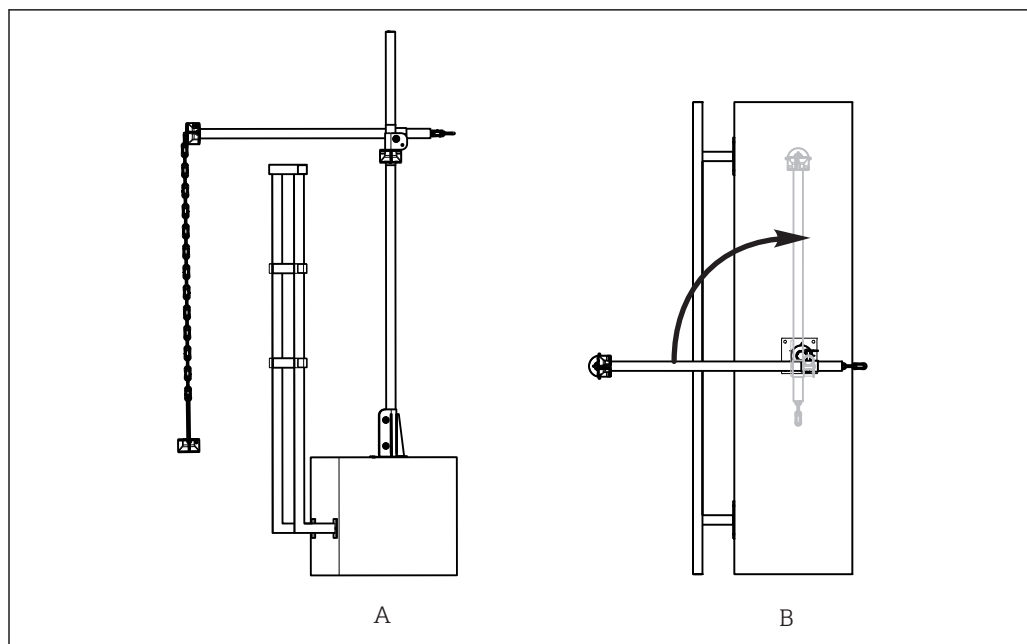


35 Indstilling af konstruktionen i serviceposition

- 1 Roterende bevægelse 1
2 Roterende bevægelse 2

1. Frigør klemmeskruerne på krydsklemmen.
2. Flyt det tværgående rør med konstruktionen til holdersiden (roterende bevægelse 2).
3. Drej det tværgående rør 90° (roterende bevægelse 1).
↳ Konstruktionen vipper opad.
4. Flyt det tværgående rør over bassinkanten og skinnen.
5. Flyt det tværgående rør tilbage til den ønskede vedligeholdelsesposition.

7.1.2 Indstilling af konstruktionen i serviceposition (kædeholder)



36 Indstilling af konstruktionen i serviceposition

A Måleposition

B Serviceposition

1. Træk konstruktionen op i kæden, så langt den kan komme.
2. Ophæng kæden fra den multifunktionelle klemmering, og fastgør kæden med en trekantet karabinhage.
3. Frigør klemmeskruerne på krydsklemmen.
4. Flyt det tværgående rør med konstruktionen mod holdersiden til den ønskede vedligeholdelsesposition. Løft eventuelt konstruktionen over skinnen.

7.1.3 Klemmer og gevind

Smør klemmer og gevind med jævne mellemrum.

1. Rengør klemmer og gevind med sæbevand.
2. Tør alle klemmer og gevind.
3. Påfør et tyndt lag smøremiddel på de rengjorte dele (f.eks. Syntheso Glep1).

8 Reparation

8.1 Returnering

Produktet skal returneres, hvis det er nødvendigt med reparationer eller fabrikskalibrering, eller hvis det forkerte produkt er blevet bestilt eller leveret. Som ISO-certificeret virksomhed og i henhold til lovkraevne er Endress+Hauser forpligtet til at følge bestemte procedurer ved håndtering af returnerede produkter, der har været i kontakt med medier.

Sådan sikres hurtig, sikker og professionel returnering af instrumentet:

- ▶ Se hjemmesiden www.endress.com/support/return-material for at få oplysninger og proceduren og betingelserne for returnering af instrumenter.

8.2 Bortskaffelse

- ▶ Overhold de lokale bestemmelser!

9 Tilbehør

Følgende er det vigtigste tilbehør, som var tilgængeligt, da denne dokumentation blev udarbejdet.

- ▶ Kontakt service- eller salgscenteret angående tilbehør, som ikke er anført her.

Dipfit CLA111

- Nedsænkingskonstruktioner til åbne og lukkede beholdere med flange DN 100
- Produktkonfigurator på produktsiden: www.products.endress.com/cla111



Tekniske oplysninger TI00135C

Dipfit CPA111

- Nedsænkings- og installationskonstruktion i plast til åbne og lukkede beholdere
- Produktkonfigurator på produktsiden: www.endress.com/cpa111



Tekniske oplysninger TI00112C

Flexdip CYA112

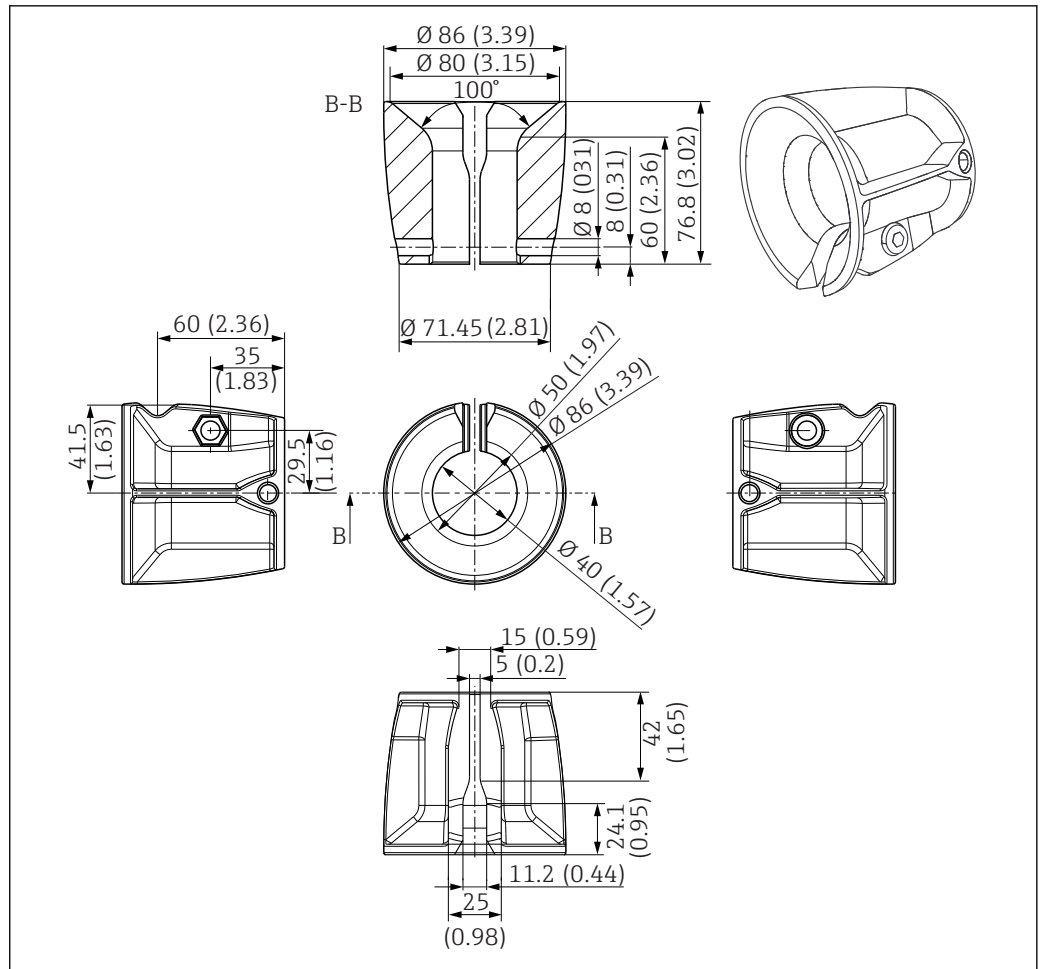
- Nedsænkingskonstruktion til vand og spildevand
- Modulært konstruktionssystem til sensorer i åbne bassiner, kanaler og tanke
- Materiale: PVC eller rustfrit stål
- Produktkonfigurator på produktsiden: www.endress.com/cya112



Tekniske oplysninger TI00432C

Multifunktionel klemmering

- Hvis der anvendes en kædeholder, holder den bageste multifunktionelle klemmering kæden på plads.
- I forbindelse med hovedrøret og det tværgående rør bruges en multifunktionelle klemmering til at justere hovedrørets arbejdshøjde.
- Den multifunktionelle klemmering fungerer som skridsikker fastgørelse på tværgående rør, hovedrør og konstruktioner.
- Materiale: POM – GF
- Ordrenummer: 71092049

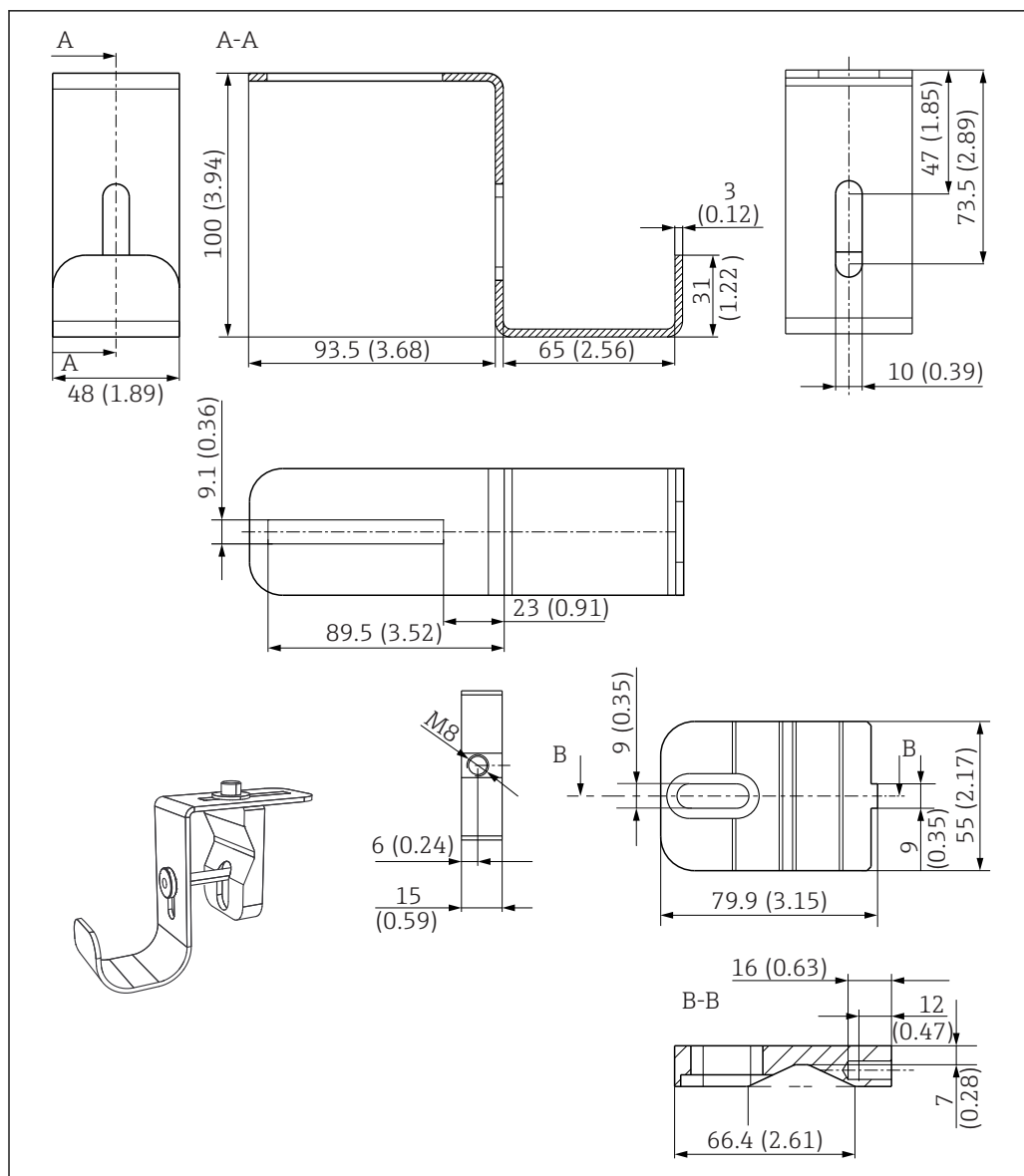


A0035699

37 Multifunktionel klemmering. Mål: mm (in)

Nedsænkingsrørbakke

- Bruges til at holde nedsænkingsrøret i forbindelse med vedligeholdelsesarbejde
- Materiale: rustfrit stål 1.4404 (AISI 316L)
- Ordrenummer: 71092054

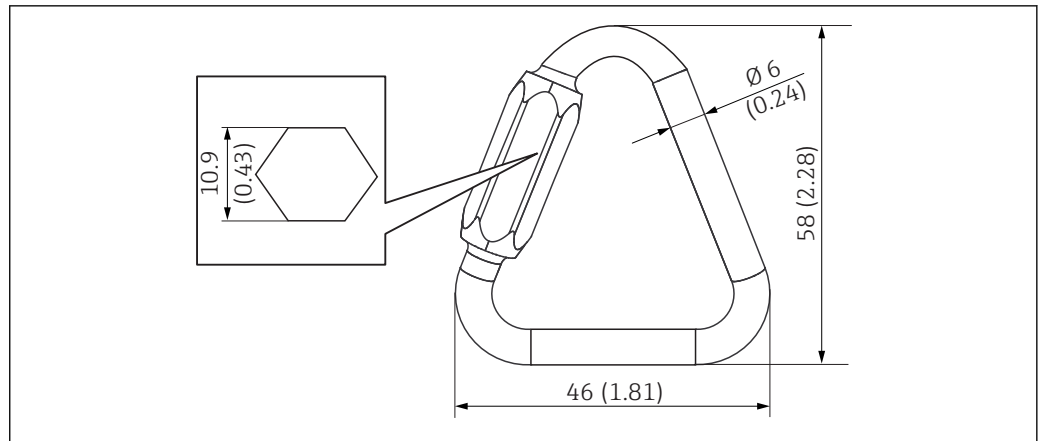


A0035703

38 Nedsænkingsrørbakke. Mål: mm (in)

Trekantet karabinhage

- Bruges til at fastgøre kæden
- Materiale: rustfrit stål, kvalitet V4A
- Ordrenummer: 71092052



A0035705

39 Trekantet karabinhage. Mål: mm (in)

Velcrokabelbindere (sæt med 4 stk.)

- Bruges til at fastgøre kablerne
- Materiale: PE/PA (polyætylen/polyamid)
- Ordrenummer: 71092051

Unbrakonøgle

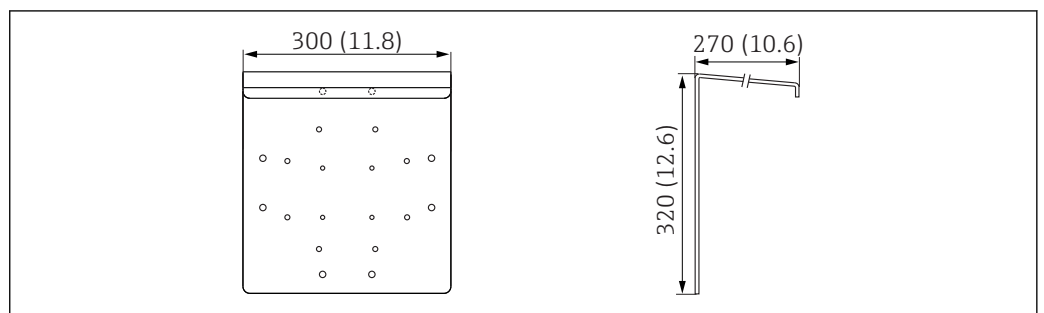
- Nøgle: AF 6
- Ordrenummer: 71092057

Beskyttelseshætte til rør

- Materiale PE (polyætylen)
- Ordrenummer: 71092053

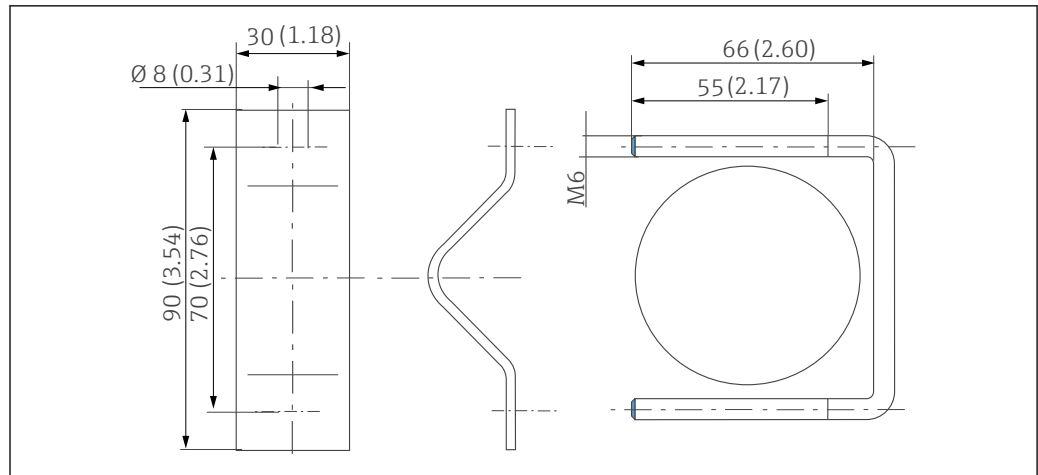
Vejrbeskyttelse CYY101 til feltenheder

- Påkrævet til feltinstallation
- Materiale: rustfrit stål 1.4301 (AISI 304)
- Ordrenummer CYY101-A
- Monteringssæt til fastgørelse af CYY101-vejrbeskyttelsen på lodrette eller vandrette rør med en diameter på op til 62 mm (2,44 in) Ordrenummer 50062121



A0035834

40 Vejrbeskyttelse til feltenheder. Mål: mm (in)



41 Rund stolpemontering til CYH101. Mål: mm (in)

Overspændingsbeskyttelse

HAW56X-overspændingsafleder og tilhørende installationsmateriale

Hurtigklemme

Ordrenummer: 71092050

Nylonkæde

- Mindste længde 5 m (16.4 ft)
- Ordrenummer: 71130145

10 Tekniske data

10.1 Omgivende forhold

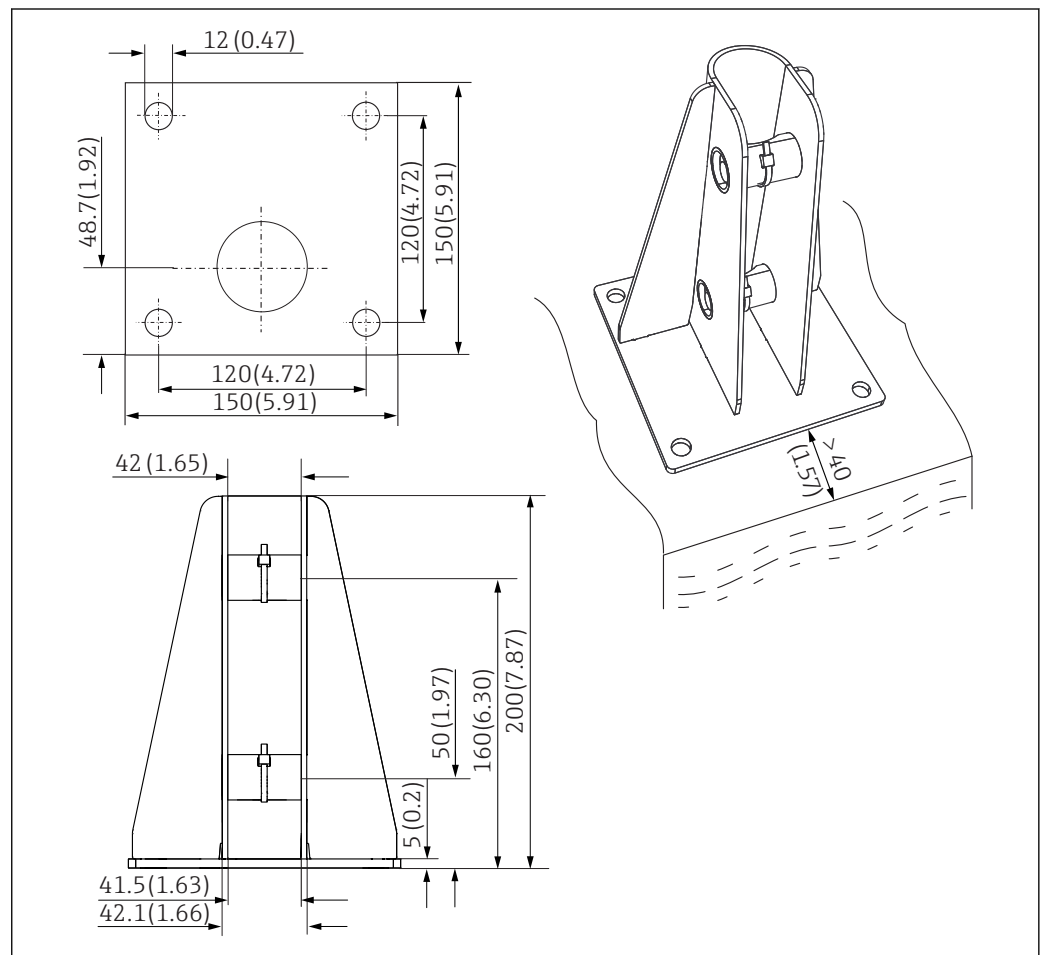
Omgivende temperatur -20 til 60 °C (-4 til 140 °F)

10.2 Mekanisk konstruktion

Design og mål Hovedrør: Ø 40 mm (1,57 in), længde: 500, 1000 og 1800 mm (19,7, 39,4 og 70,9 in)
 Tværgående rør: Ø 40 mm (1,57 in), længde: 500, 1000 og 1500 mm (19,7, 39,4 og 59 in)
 Kæde: 5 m (16,4 ft)

Mål

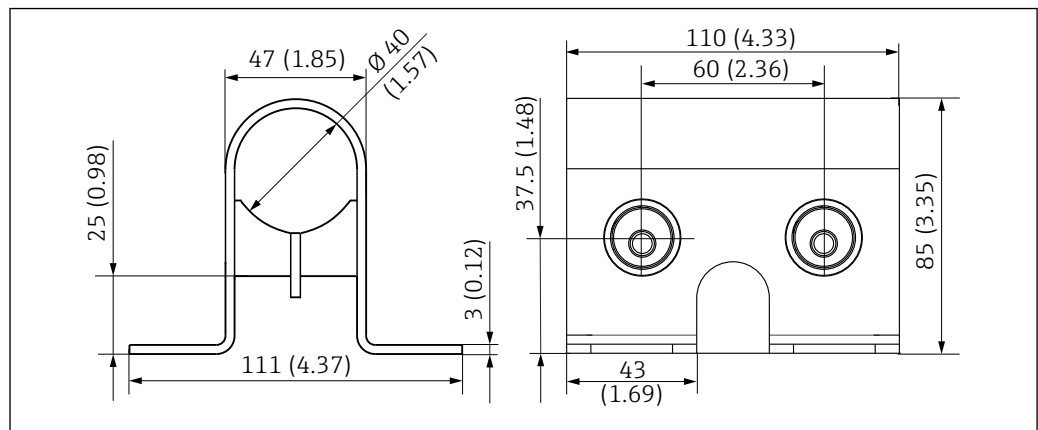
Fod



42 Fodens mål. Mål: mm (in)

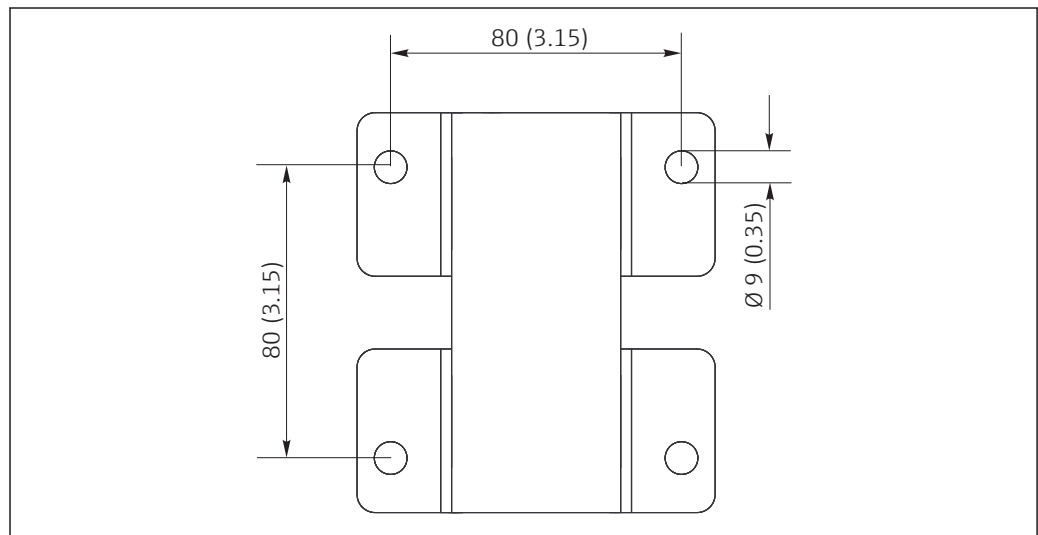
A0035830

Flangeklemme



A0035771

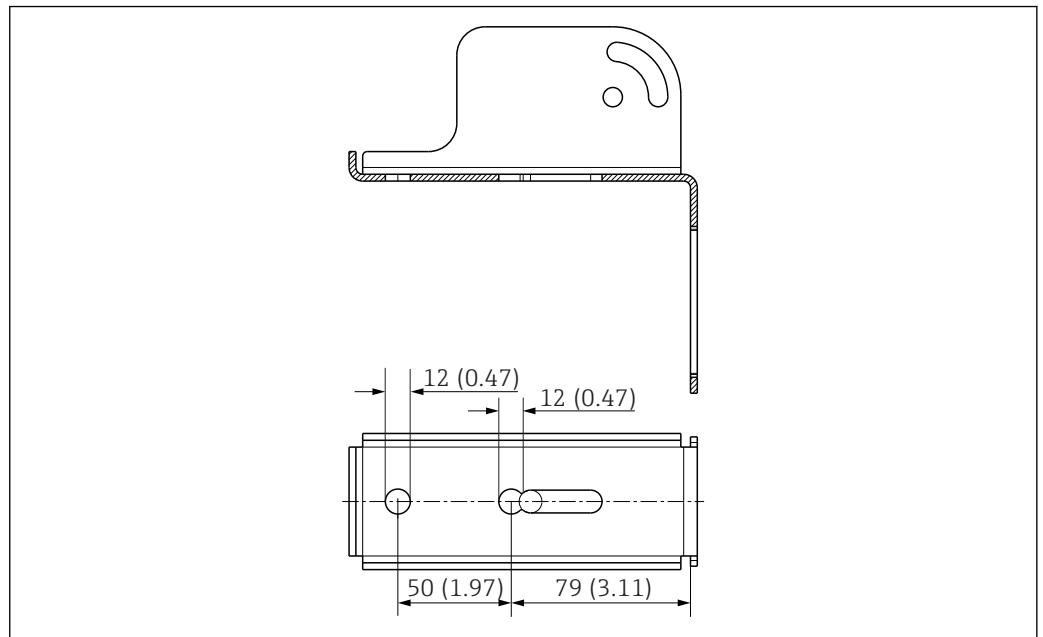
43 Flangeklemmens mål. Mål: mm (in)



A0010885

44 Mål for flangeklemmens borehuller. Mål: mm (in)

Penduladapter



A0011252

45 Penduladapterens mål. Mål: mm (in)

Vægt

- Hovedrør
 - Længde 500 mm (19.7 in): 0.7 kg (1.5 lb)
 - Længde 1000 mm (39.4 in): 1.5 kg (3.3 lb)
 - Længde 1800 mm (70.9 in): 2.6 kg (5.7 lb)
- Tværgående rør
 - Længde 500 mm (19.7 in): 0.7 kg (1.5 lb)
 - Længde 1000 mm (39.4 in): 1.5 kg (3.3 lb)
 - Længde 1500 mm (59 in): 2.2 kg (4.9 lb)
- Flangeklemme: 0.7 kg (1.5 lb)
- Krydsklemme: 0.7 kg (1.5 lb)
- Fodklemmeelement: 1.75 kg (3.86 lb)
- Pendulholder: 1.1 kg (2.4 lb)
- Kæde (syntetisk): 0.7 kg (1.5 lb)
- Kæde (rustfrit stål): 2.15 kg (4.7 lb)
- Multifunktionel klemmering: 0.15 kg (0.33 lb)

Materialer

Hovedrør:	Rustfrit stål 1.4404 (AISI 316 L)
Tværgående rør:	Rustfrit stål 1.4404 (AISI 316 L)
Flangeklemme:	Rustfrit stål 1.4404 (AISI 316 L) *
Krydsklemme:	Rustfrit stål 1.4404 (AISI 316 L) *
Fodklemmeelement:	Rustfrit stål 1.4404 (AISI 316 L) *
Pendulholder:	Rustfrit stål 1.4404 (AISI 316 L) */POM/termoplast
Kæde (syntetisk):	UV-bestandigt PA (polyamid), stræktestet
Kæde (rustfrit stål):	Rustfrit stål 1.4401 (AISI 316)
Multifunktionel klemmering:	POM – GF
Hætte til rørende:	PE
Greb til hurtigklemme:	PA

* Flangeklemmen, krydsklemmen og fodklemmeelementet er fremstillet i de angivne materialer med undtagelse af klemmerne i klemmeenheten, som er fremstillet i rustfrit stål 1.4301 eller 1.4305 (AISI 304). Pendulholderen er fremstillet i det angivne materiale med undtagelse af akslen og klemmerne i klemmeenheten, som er fremstillet i rustfrit stål 1.4301 eller 1.4305 (AISI 304).

Indeks

A

Advarsler 4

B

Bortskaffelse 35

Brug 5

C

Certifikater 11

G

Godkendelser 11

I

Installation 12

Installationsbetingelser 12

K

Kontrol efter installation 30

L

Leveringsomfang 10

M

Modtagelse 9

Monteringsforhold 12

P

Produktidentifikation 9

R

Reparation 35

S

Sikkerhedsanvisninger 5

Symboler 4

T

Tilbehør 36

Tilsigtet brug 5

Typeskilt 10

V

Vedligeholdelse 32



71456064

www.addresses.endress.com
