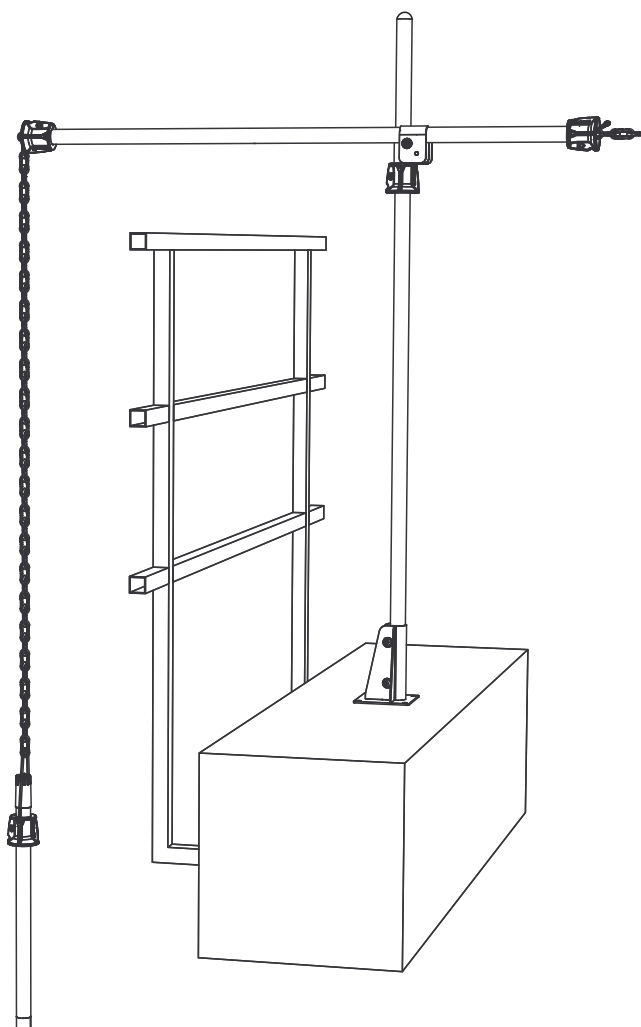


Brukerveiledning Flexdip CYH112

Holder for vann- og avløpsvannarmaturer







Innholdsfortegnelse







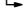
1	Om dette dokumentet	4
1.1	Advarsler	4
1.2	Benyttede symboler	4
2	Grunnleggende sikkerhetsanvisninger	5
2.1	Krav til personalet	5
2.2	Tiltenkt bruk	5
2.3	Arbeidssikkerhet	5
2.4	Driftssikkerhet	6
2.5	Produktsikkerhet	6
3	Produktbeskrivelse	7
3.1	Produktutforming	7
4	Mottakskontroll og produktidentifikasjon	9
4.1	Mottakskontroll	9
4.2	Produktidentifikasjon	10
4.3	Leveringsomfang	10
4.4	Sertifikater og godkjenninger	11
5	Installasjon	12
5.1	Installasjonsvilkår	12
5.2	Montere holderen	13
5.3	Monteringsalternativer	26
5.4	Kontroll etter installasjon	30
6	Betjeningsalternativer	31
6.1	Betjene pendelholderen	31
7	Vedlikehold	32
7.1	Vedlikeholdsoppgaver	32
8	Reparasjon	35
8.1	Retur	35
8.2	Kassering	35
9	Tilbehør	36
10	Tekniske data	41
10.1	Miljø	41
10.2	Mekanisk utførelse	41
	Stikkordsregister	45

1 Om dette dokumentet


1.1 Advarsler

Informasjonsstruktur	Betydning
 FARE Årsaker (/konsekvenser) Om nødvendig, konsekvenser av avvik (eventuelt) ► Avhjelpende tiltak	Dette symbolet varsler deg om en farlig situasjon. Hvis du ikke unngår den farlige situasjonen, vil den føre til en dødelig eller alvorlig personskade.
 ADVARSEL Årsaker (/konsekvenser) Om nødvendig, konsekvenser av avvik (eventuelt) ► Avhjelpende tiltak	Dette symbolet varsler deg om en farlig situasjon. Hvis du ikke unngår den farlige situasjonen, kan den føre til en dødelig eller alvorlig personskade.
 FORSIKTIG Årsaker (/konsekvenser) Om nødvendig, konsekvenser av avvik (eventuelt) ► Avhjelpende tiltak	Dette symbolet varsler deg om en farlig situasjon. Hvis denne situasjonen ikke unngås, kan den føre til mindre eller mer alvorlige personskader.
 LES DETTE Årsak/situasjon Om nødvendig, konsekvenser av avvik (eventuelt) ► Tiltak/merknad	Dette symbolet varsler deg om situasjoner som kan resultere i skade på eiendom.

1.2 Benyttede symboler

Symbol	Betydning
	Tilleggsinformasjon, tips
	Tillatt eller anbefalt
	Ikke tillatt eller ikke anbefalt
	Henvisning til enhetsdokumentasjon
	Sidehenvisning
	Illustrasjonshenvisning
	Resultat av et trinn

1.2.1 Symboler på enheten

Symbol	Betydning
	Henvisning til enhetsdokumentasjon

2 Grunnleggende sikkerhetsanvisninger

2.1 Krav til personalet

- Installasjon, idriftsetting, drift og vedlikehold av målesystemet kan bare utføres av spesielt kvalifisert teknisk personale.
- Det tekniske personalet må være autorisert av anleggsoperatøren til å utføre de angitte aktivitetene.
- Den elektriske tilkoblingen kan bare utføres av en elektrotekniker.
- Det tekniske personalet må ha lest og forstått denne bruksanvisningen og må følge informasjonen den inneholder.
- Feil ved målepunktet kan bare rettes av autorisert og spesielt kvalifisert personale.

 Reparasjoner ikke beskrevet i den medfølgende bruksanvisningen må bare utføres direkte på produsentstedet eller av serviceorganisasjonen.

2.2 Tiltentkt bruk

Armatuurholderen er ikke utviklet for bruk i avløpsvannsektoren. CYH112 er utformet som et modulbasert holdersystem for sensorer og armaturer i åpne bassenger, kanaler og tanker.

Det er ikke tillatt å bruke enheten for andre formål enn beskrevet siden dette utgjør en trussel mot personsikkerheten og sikkerheten til hele målesystem.

Produsenten er ikke ansvarlig for skade som oppstår på grunn av feil eller ikke-tiltentkt bruk.

LES DETTE

Anvendelser utenfor spesifikasjonene!

Resultatet kan være uriktige målinger, feil og dessuten målepunktfeil

- ▶ Bruk produktet bare i samsvar med spesifikasjonene.
- ▶ Vær oppmerksom på de tekniske dataene på merkeplaten.

2.3 Arbeidssikkerhet

Som bruker er du ansvarlig for å overholde følgende sikkerhetsvilkår:

- Installasjonsretningslinjer
- Lokale standarder og bestemmelser
- Bestemmelser for eksplosjonsvern

2.4 Driftssikkerhet

Før idriftsetting av hele målepunktet:

1. Kontroller at alle tilkoblinger er riktige.
2. Påse at elektriske kabler og slangetilkoblinger er uskadde.
3. Ikke bruk skadde produkter, og beskytt dem mot utilsiktet drift.
4. Merk skadde produkter som defekte.

Under drift:

- ▶ Hvis feil ikke kan rettes:
må produkter tas ut av tjeneste og beskyttes mot utilsiktet drift.

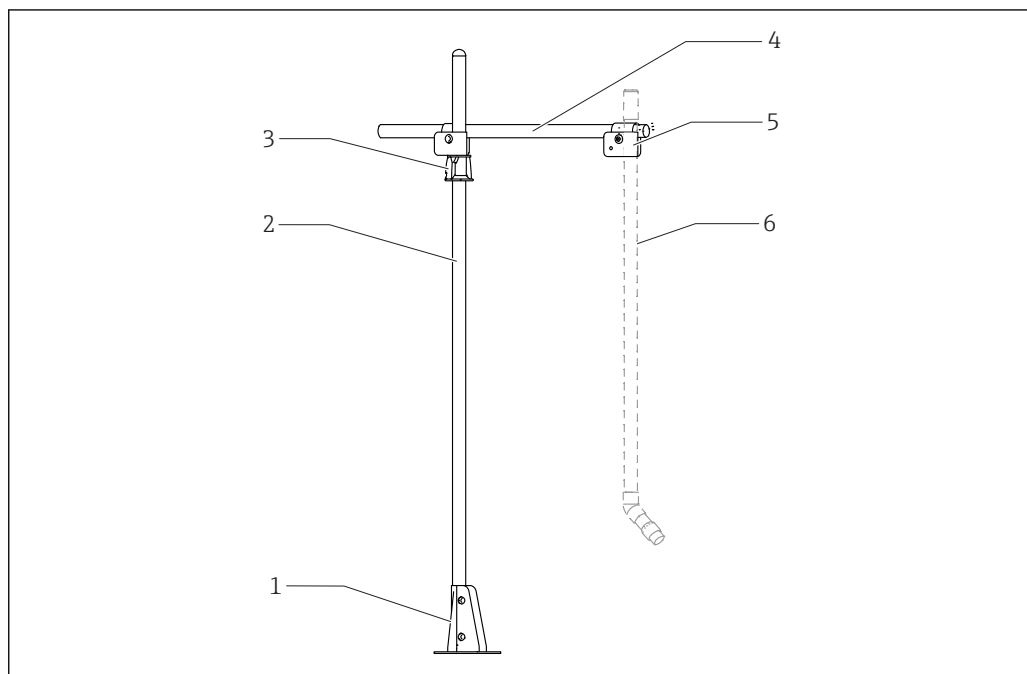
2.5 Produktsikkerhet

2.5.1 Moderne teknologi

Produktet er utformet for å oppfylle moderne sikkerhetskrav, har blitt testet og sendt fra fabrikken i en driftsikker tilstand. Relevante bestemmelser og internasjonale standarder er overholdt.

3 Produktbeskrivelse

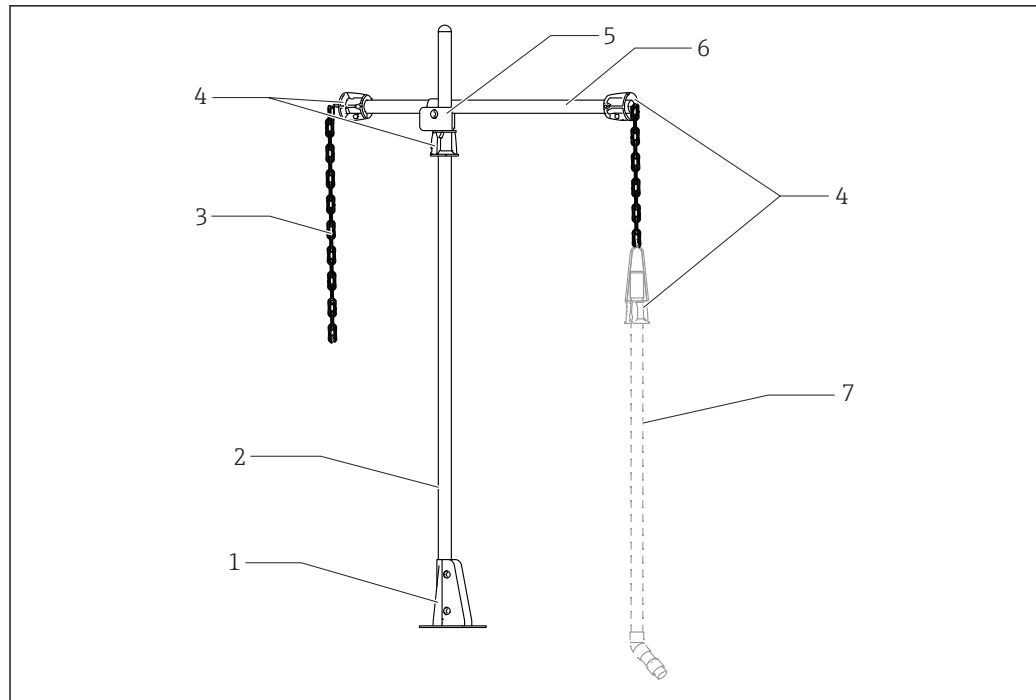
3.1 Produktutforming



A0037898

1 Eksempel på montert CYH112-holder

- 1 Base
- 2 Hovedrør
- 3 Multifunksjonell klemring
- 4 Tverrør
- 5 Kryssklemme
- 6 Nedsenkingsrør på CYA112-armatur



A0037909

2 Eksempel på montert CYH112-holder med kjetting

- 1 Base
- 2 Hovedrør
- 3 Kjetting
- 4 Multifunksjonell klemring
- 5 Kryssklemme
- 6 Tverrør
- 7 Nedsenkingsrør på CYA112-armatur

i Hekte alltid armaturens brakett gjennom den siste koblingen i kjettingen.

i Fest holderen etter omgivelsesvilkårene.

4 Mottakskontroll og produktidentifikasjon

4.1 Mottakskontroll

1. Kontroller at emballasjen er uskadet.
 - ↳ Varsle leverandøren om eventuell skade på emballasjen. Ta vare på den skadde emballasjen til problemet er løst.
2. Kontroller at innholdet er uskadet.
 - ↳ Varsle leverandøren om eventuell skade på innholdet. Ta vare på de skadde varene til problemet er løst.
3. Kontroller at leveransen er fullstendig, og at ingenting mangler.
 - ↳ Sammenlign pakksedlene med bestillingen.
4. Emballer produktet for lagring og transport på en slik måte at det er beskyttet mot støt og fukt.
 - ↳ Originalemballasjen gir den beste beskyttelsen. Overhold de tillatte omgivelsesvilkårene.

Hvis du lurer på noe, må du kontakte leverandøren eller ditt lokale salgssenter.

4.2 Produktidentifikasjon

4.2.1 Typeskilt

Typeskiltet gir deg følgende informasjon om enheten:

- Produsentidentifikasjon
- Bestillingskode
- Utvidet bestillingskode
- Serienummer
- Omgivelses- og prosessvilkår
- Sikkerhetsinformasjon og advarsler

- ▶ Sammenlign informasjonen på typeskiltet med bestillingen.

4.2.2 Identifisere produktet

Produktside

www.endress.com/cyh112

Tolkning av bestillingskoden

Bestillingskoden og serienummeret for produktet finnes på følgende steder:

- På typeskiltet
- På pakksedlene

Oppnå informasjon om produktet

1. Gå til www.endress.com.
2. Hent opp sidesøket (forstørrelsesglass).
3. Angi et gyldig serienummer.
4. Søk.
 - ↳ Produktstrukturen vises i et hurtigvindu.
5. Klikk på produktbildet i hurtigvinduet.
 - ↳ Et nytt vindu (**Device Viewer**) åpnes. All informasjonen i forbindelse med enheten vises i dette vinduet samt produktdokumentasjonen.

4.2.3 Produsentens adresse

Endress+Hauser Conducta GmbH+Co. KG
Dieselstraße 24
D-70839 Gerlingen

4.3 Leveringsomfang

Leveringen omfatter:

- Bestilt versjon av armaturholder
- Bruksanvisning

- ▶ Hvis du har noen spørsmål:

Ta kontakt med leverandøren eller ditt lokale salgssenter.

4.4 Sertifikater og godkjenninger

Ekspløsjonsvern

CYH112-holderen kan også brukes i fareområder i Sone 1 og 2.

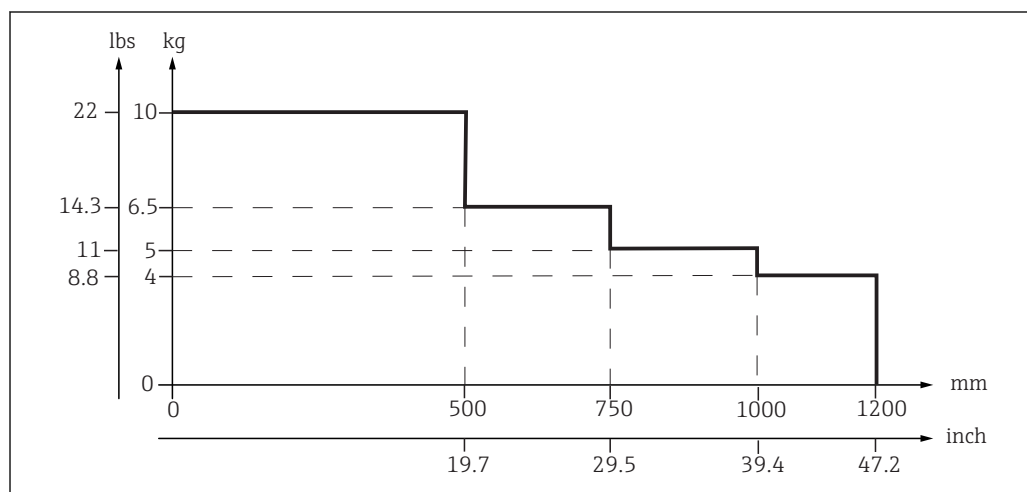
Holderen omfattes ikke av ATEX-direktiv 2014/34/EU ettersom den ikke har en egen potensiell tennkilde. Følgelig har ikke holderen ATEX-identifiseringsmerking. Potensialutjevning må være implementert som beskrevet i avsnittet «Installasjonsvilkår».

5 Installasjon

5.1 Installasjonsvilkår

5.1.1 Monteringsanvisning

i Største forlengelse avhenger av den opphengte lasten (vekt av nedsenkingsrør, armatur og kabel). Se følgende diagram for dette formålet:



3 Forlengelse som en funksjon av den opphengte lasten

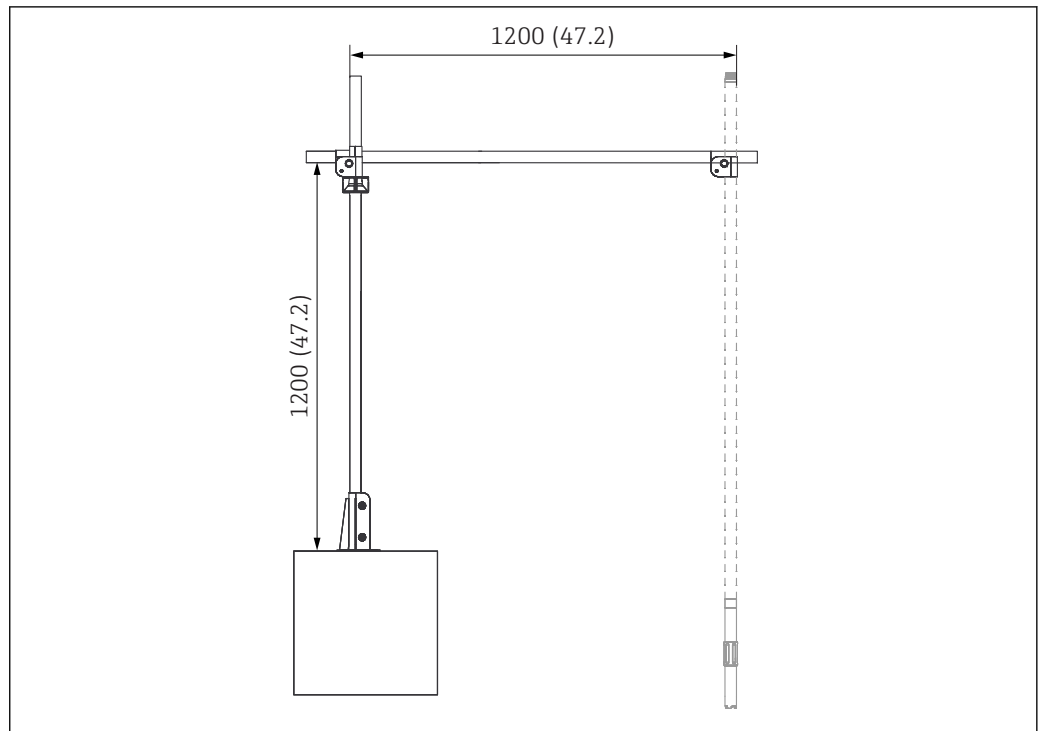
Største tillatte last når du monterer på en skinne og bruker en pendelholder med en pendeladapter er 5 kg (11 lb). Potensialutjevning må være implementert på installasjonsstedet. Alle strømførende deler må være sammenkoblet.

Kabel

Kabelen til sensoren er trukket utenfor langs røret. Buntebånd med borrelåslukking kan bestilles som tilbehør for å feste kabelen.

i Kabelføring for strømforsyningen må implementeres av kunden på stedet.

5.1.2 Mål



A0010838

4 Dimensjoner med maksimal forlengelse. Dimensjoner: mm (in)

De angitte verdiene er gyldige for gulv-, vegg- og skinnemontering.

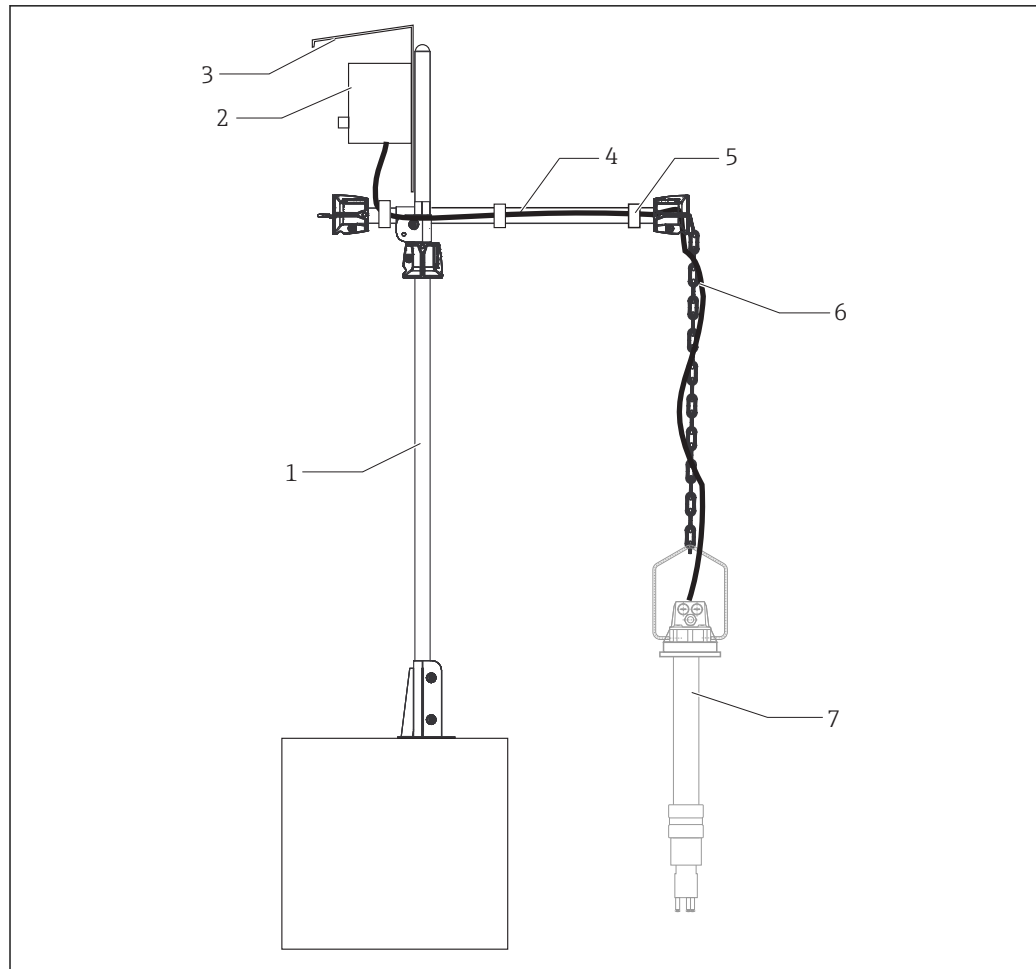
5.2 Montere holderen

 Du finner mer informasjon om montering av armaturen med holderen i bruksanvisning BA00432

5.2.1 Målesystem

Et fullstendig målesystem består av:

- Holder CYH112
- Armatur, f.eks. CYA112
- Giver, f.eks. Liquiline CM44
- Sensor, f.eks. CUS71D



A0010865

5 Målesystem med CYH112-holder

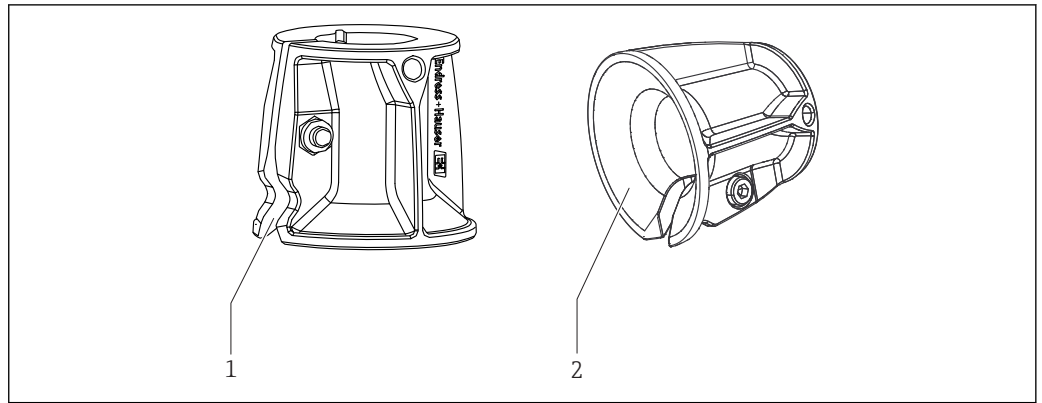
- 1 Hovedrør sikret til gulv
- 2 Giver
- 3 Beskyttelsesdeksel
- 4 Tverrør med festeelementer
- 5 Buntebånd med borrelåslukking
- 6 Kjetting
- 7 Enhet CPA111

5.2.2 Montere basen

i Bruk M10-kjemikalieankeret til å montere basen på et betonggulv.

1. Sett basen i posisjon (den åpne delen vender mot bassengkanten).
 - ↳ Minste avstand mellom boringene og bassengkanten er 40 mm (1.57 in).
2. Merk festehullene for basen på gulvet.
3. Bor festehullene med et 12 mm bor.
4. Installer de 4 kjemikalieankrene.
5. Skru basen godt ned.
6. Jord basen med en jordingskabel ($\geq 4 \text{ mm}^2$ ($\geq 12 \text{ AWG}$)).

5.2.3 Montere hovedrøret

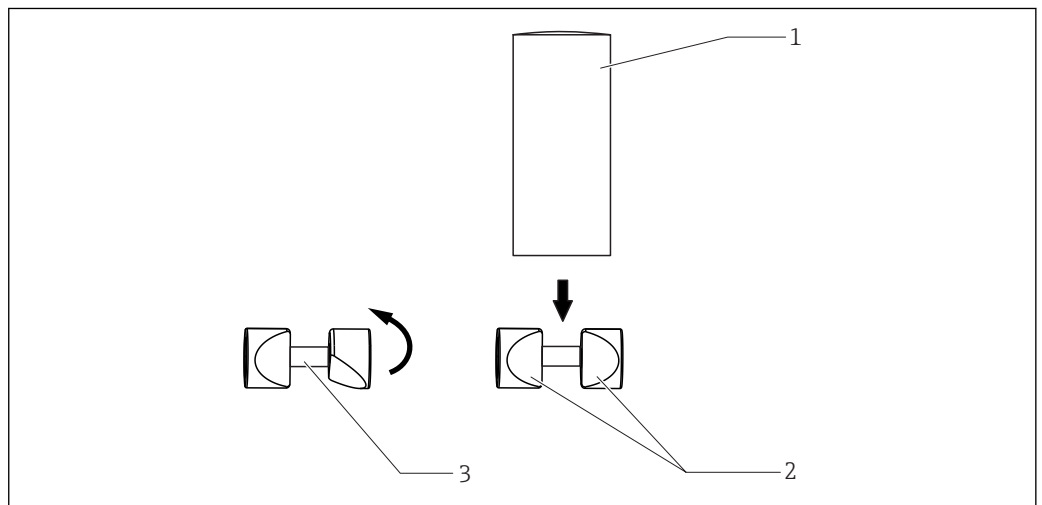


6 Multifunksjonell klemring

- 1 Slisse i den multifunksjonelle klemringen
2 Multifunksjonell klemring, traktformet side

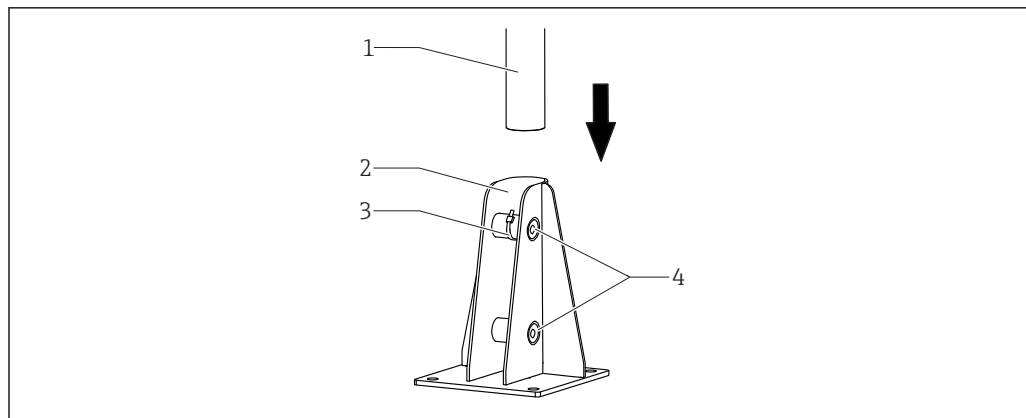
1. Fest den multifunksjonelle klemringen til hovedrøret, med den traktformede siden nedover.
2. Stram den multifunksjonelle klemringen godt.

i Avstanden mellom den øvre kanten på den multifunksjonelle klemringen og baseplaten kan ikke overskride 1 100 mm (43.3 in). Den multifunksjonelle klemringen virker som en sklisselås her.



7 Justere klemmene

- 1 Rør
2 Klemmer
3 Klemskrue



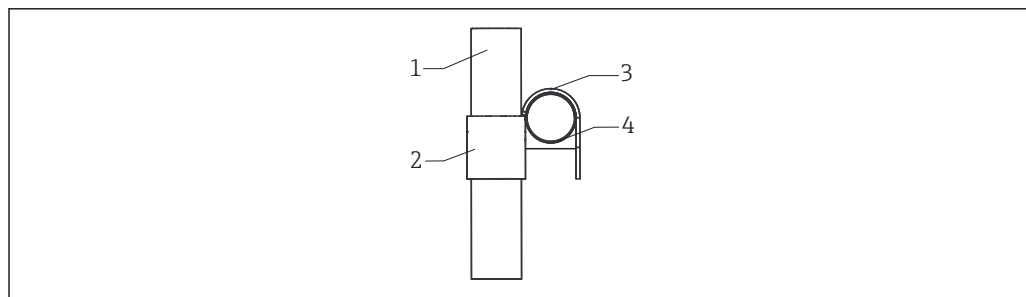
A0038385

8 Base med hovedrør

- 1 Hovedrør
- 2 Base
- 3 Buntebånd med borrelåslukking
- 4 Klemmer med klemskruer

1. Sett klemmene i basen i posisjon → 7, 15.
2. Sett hovedrøret inn i basen → 8, 16.
3. Løft hovedrøret ca. 5 mm (0.2 in) og fest det.
 - ↳ Det må ikke dannes oppdemmet vann i hovedrøret.
4. Monter beskyttelseshetten på øvre ende av hovedrøret.

5.2.4 Montere tverrøret for fastinstallasjonsarmaturer



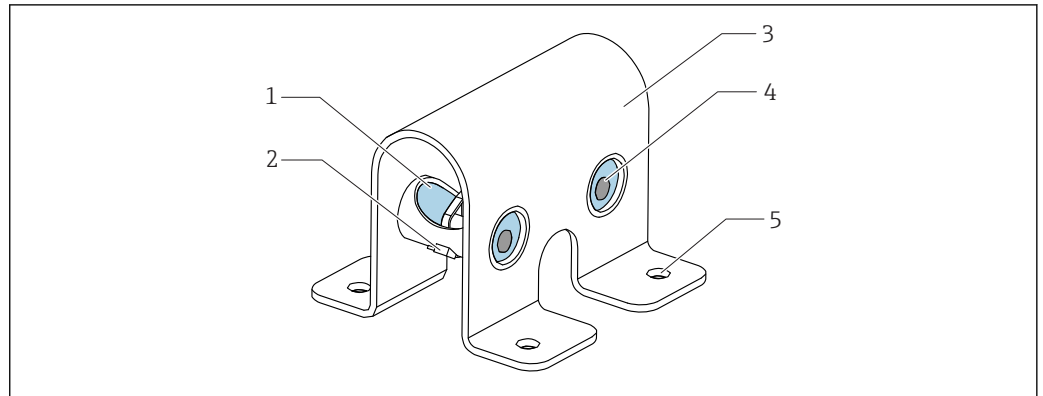
A0011292

9 Montere kryssklemmen

- 1 Hovedrør
- 2 Kryssklemme, lukket side vender mot bassenget
- 3 Kryssklemme, lukket side vender oppover
- 4 Holder tverrør

1. Juster klemmene på kryssklemmen → 7, 15.
2. Skyv kryssklemmen over tverrøret, og påse at den lukkede siden av kryssklemmen er plassert på toppen.
3. Fest kryssklemmen, sammen med tverrøret, til hovedrøret. Påse at den lukkede siden av kryssklemmen vender mot bassenget.
4. Innrett holderen.
5. Stram klemskruene.

5.2.5 Montere flensklemmen



A0038901

10 Flensklemmen




- 1 Klemmer
- 2 Buntebånd med borrelåslukking
- 3 Flensklemmen
- 4 Klemskrue
- 5 Festehull på flensklemmen

 Bruk M8 kjemikalieankre til å montere på et betonggulv eller en betongvegg.

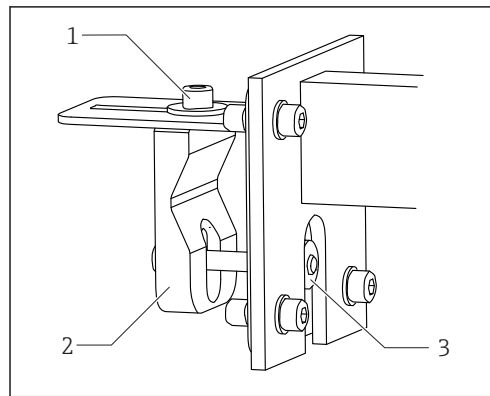
1. Merk festeskruehullene på betongen.
2. Bor festehullene med et 10 mm bor.
3. Installer kjemikalieankrene.
4. Stram flensklemmen godt.
5. Jord flensklemmen med en jordingskabel ($\geq 4 \text{ mm}^2$ ($\geq 12 \text{ AWG}$)).

 Hvis du monterer på en vegg med to veggfesteordninger, skrur du i første omgang bare flensklemmene på slik at de sitte løst. Dette gjør det enklere å montere hovedrøret på en ujevn vegg.

5.2.6 Montere hovedrøret på flensklemmen

1. Fest den multifunksjonelle klemringen til hovedrøret, med den traktformede siden pekende nedover →  6,  15.
 - ↳ Den multifunksjonelle klemringen virker som en sklisikker lås her.
2. Stram den multifunksjonelle klemringen godt.
3. Juster klemmene på flensklemmen →  15.
4. Sett hovedrøret inn gjennom flensklemmen.
5. Innrett hovedrøret.
6. Stram klemskruene.
7. Monter beskyttelseshetten på øvre ende av hovedrøret.

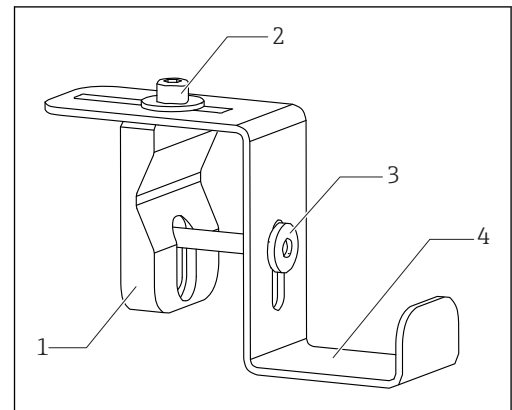
5.2.7 Installere skinnemontering, pendelholder eller Brett for nedsenkingsrør



A0038906

11 Skinnemontering

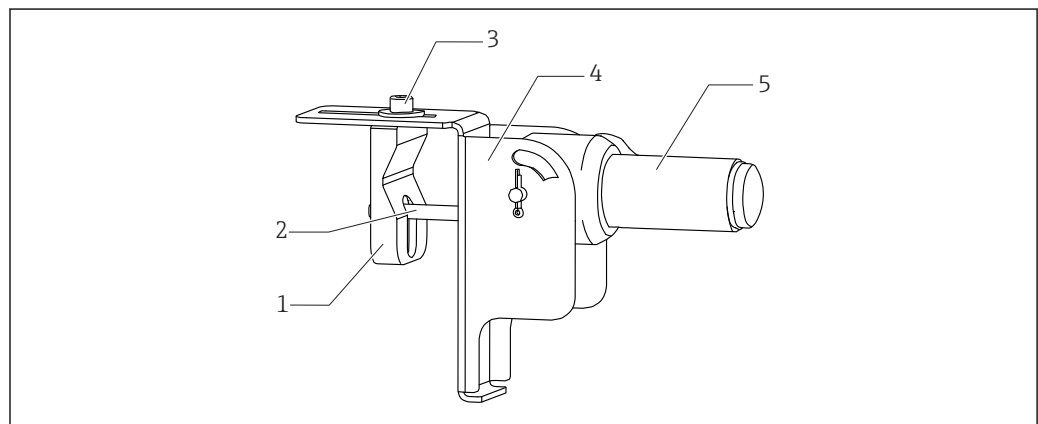
- 1 Holdeskruer i klemkjeve
- 2 Klemkjeve
- 3 Holdeskruer



A0038908

12 Brett for nedsenkingsrør

- 1 Klemkjeve
- 2 Holdeskruer i klemkjeve
- 3 Holdeskruer
- 4 Brett for nedsenkingsrøret



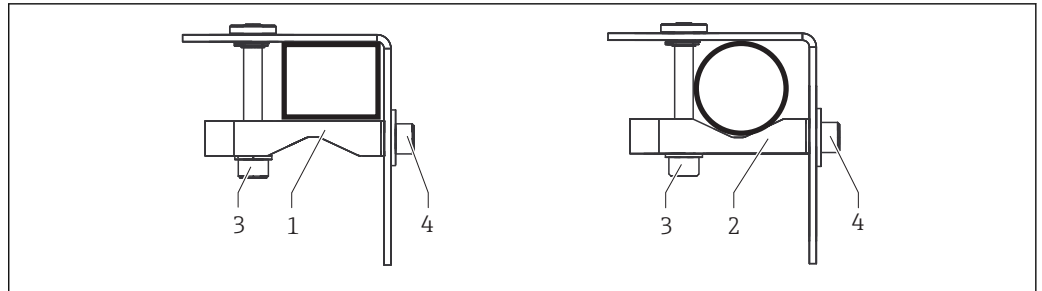
A0038907

13 Pendelholder med pendeladapter

- 1 Klemkjeve
- 2 Holdeskruer
- 3 Holdeskruer i klemkjeve
- 4 Pendeladapter
- 5 Pendelholder

Skinnemonteringen → 11, 18, pendelholderen med pendeladapter → 13, 18 eller brettet for nedsenkingsrør → 12, 18 må hver monteres på en støtte (firkantet eller rund).

- Monter holderen i ønsket posisjon på støtten ved hjelp av en klemkjeve og 2 holdeskruer.



A0011312

14 Montere holderen på støtten

- 1 Montere på en firkantet støtte
- 2 Montere på en rund støtte
- 3 Holdeskruer
- 4 Holdeskruer i klemkjeve

i Ved firkantede støtter monterer du klemkjeven med V-hakket vendt utover, og ved runde støtter monterer du med V-hakket vendt innover.

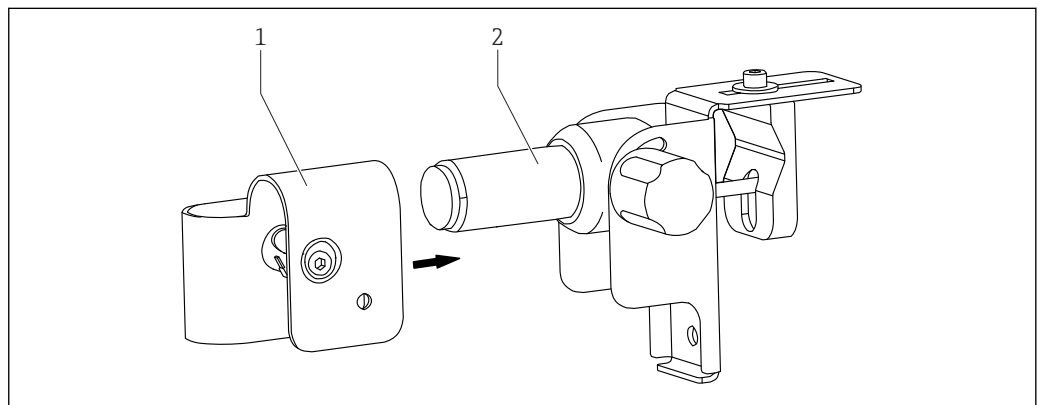
Montere holderen:

1. Skru i holdeskruene slik at de sitter løst.
2. Trykk klemkjeven mot støtten, og påse at klemkjeven er parallell med holderen.
3. Stram holdeskruen (element 4).
4. Plasser holdeskruen (element 3) nær støtten.
5. Stram holdeskruen (element 3).

5.2.8 Montere tverrøret på skinner eller en dekkstein for fastinstallasjonsarmaturer

1. Juster klemmene på kryssklemmen og flensklemmen → 15.
2. Monter kryssklemmen for armaturen på tverrøret. Sikre at de lukkede sidene peker oppover og mot bassenget → 16.
3. Skyv tverrøret gjennom flensklemmen.
4. Innrett holderen.
5. Stram klemmskruene.

5.2.9 Montere kryssklemmen på pendelholderen

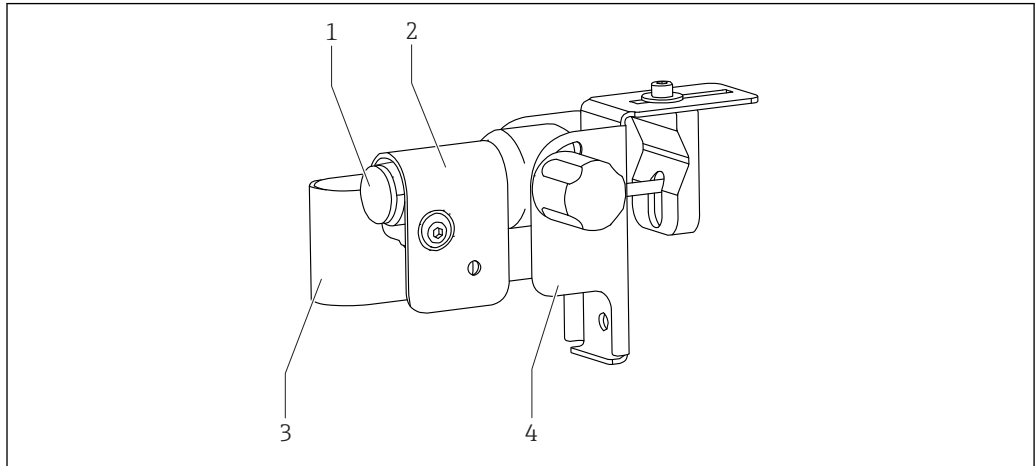


A0038914

15 Montere kryssklemmen på pendelholderen

- 1 Kryssklemme
- 2 Pendelholder med pendeladapter

1. Juster klemmene på kryssklemmen → 15.
2. Skyv kryssklemmen på pendelholderen. Sikre at de lukkede sidene peker oppover og mot bassenget.
3. Stram klemskruene.



A0035831

16 Kryssklemme med pendelholder

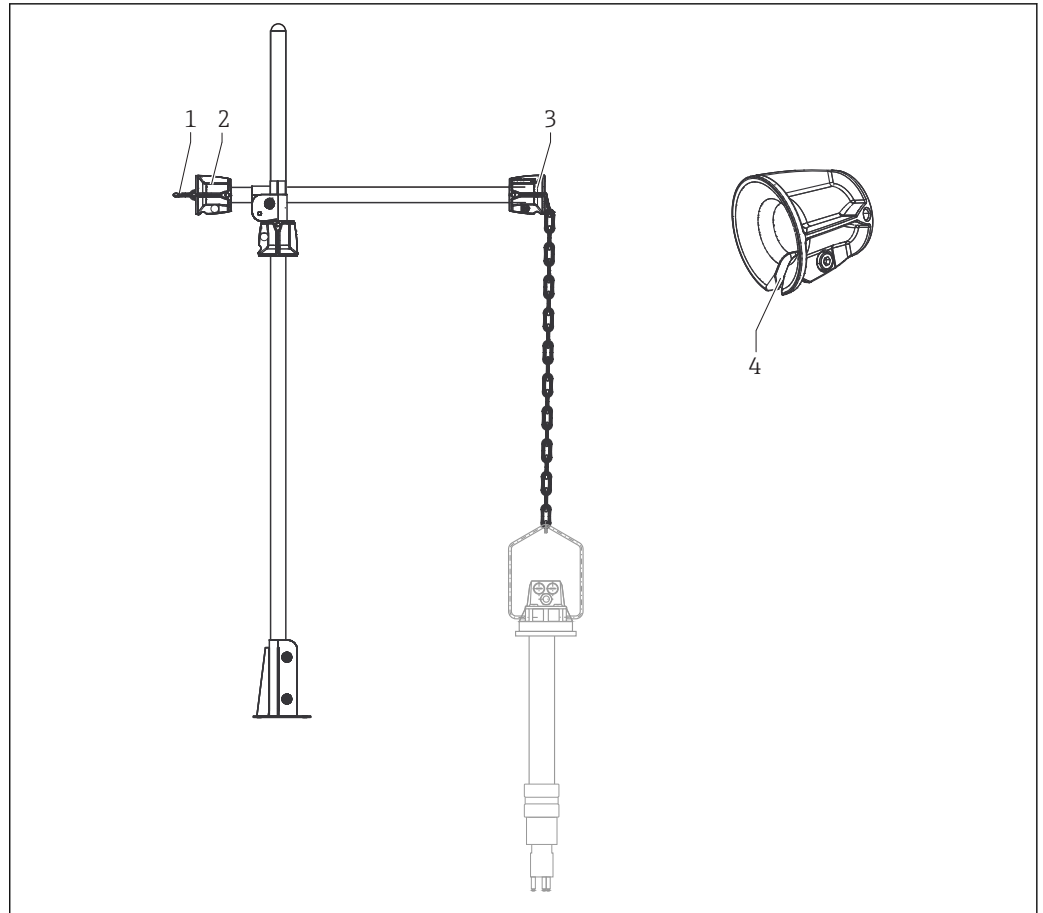
- 1 Pendelholder
- 2 Kryssklemme, lukket side vender oppover
- 3 Kryssklemme, lukket side vender mot bassenget

i For informasjon om betjeningen av pendelholderen → 31

5.2.10 Montere tverrøret for armaturens kjettingholder

Klargjøre hovedrøret for montering av tverrøret:

1. Fest den multifunksjonelle klemringen til hovedrøret, med den traktformede siden nedover. Avstanden mellom den øvre kanten på den multifunksjonelle klemringen og baseplaten kan ikke overskride 1 100 mm (43.3 in).
2. Stram den multifunksjonelle klemringen godt.
3. Monter beskyttelseshetten på øvre ende av hovedrøret.



A0035B32

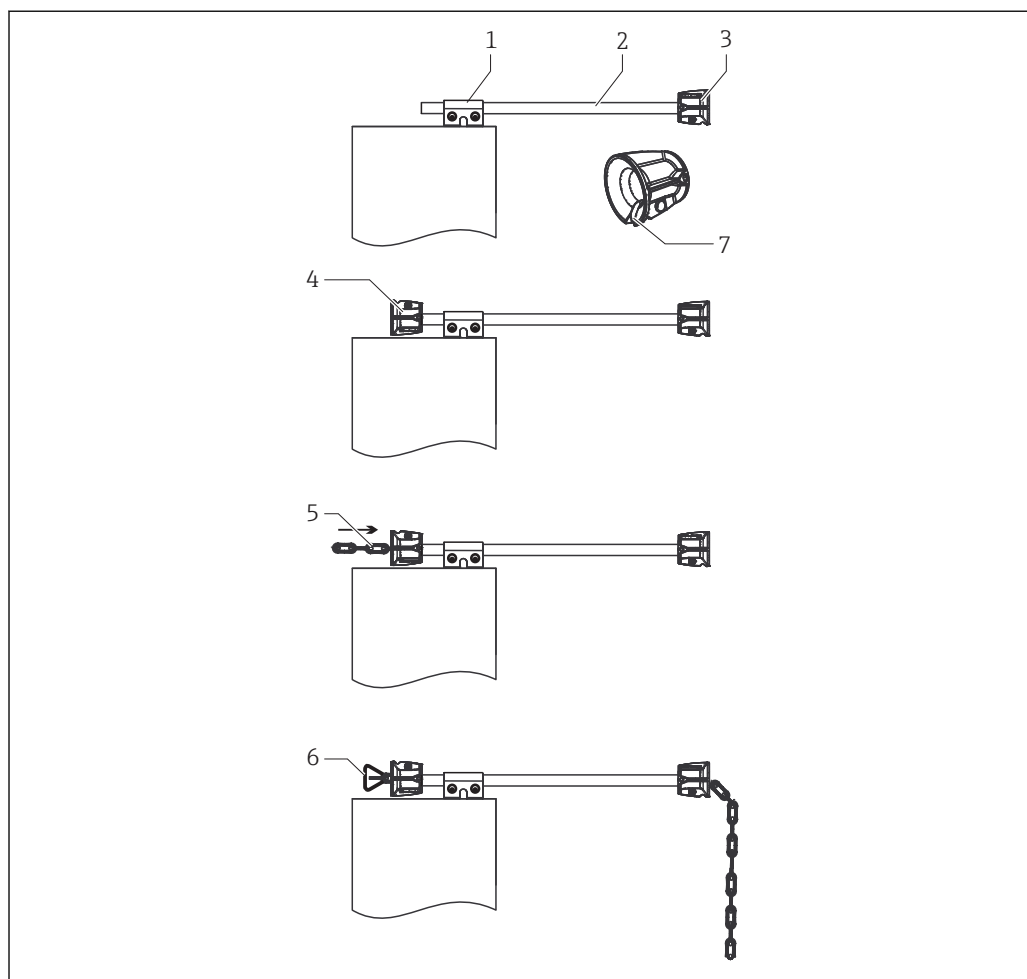
☑ 17 Montere de multifunksjonelle klemringene på tverrøret

- 1 Trekantet karabinkrok som sklisikker lås for kjettingen
- 2 Multifunksjonell klemring (stativside), slisse vendt nedover
- 3 Multifunksjonell klemring (bassengside), slisse vendt oppover
- 4 Slisse i den multifunksjonelle klemringen

Montere tverrøret:

1. Juster klemmene på kryssklemmen → ☑ 15.
2. Skyv kryssklemmen over tverrøret. Sikre at de lukkede sidene på kryssklemmen peker oppover og mot bassenget.
3. Monter en multifunksjonell klemring i hver ende av tverrøret (traktformede sider mot utsiden → ☑ 6, ☑ 15).
4. Juster de multifunksjonelle klemringene.
5. På stativside posisjonerer du slissen på den multifunksjonelle klemringen slik at den peker nedover, og på bassengside posisjonerer du slissen slik at den peker oppover.
6. Før kjettingen gjennom tverrøret.
7. Monter kjettingen i slissen på den multifunksjonelle klemringen (stativside).
8. Sikre kjettingen med trekantet karabinkrok på begge sider.
9. Fest kryssklemmen, sammen med tverrøret, til hovedrøret.
10. Innrett holderen.
11. Stram klemskruene.

5.2.11 Montere tverrøret for armaturens kjettingholder uten et hovedrør



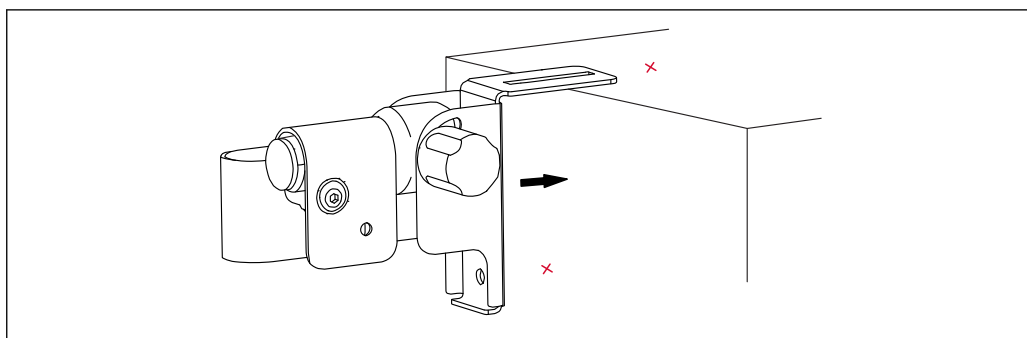
A0035833

18 Installasjon på dekkstein

- 1 Flensklemme
- 2 Tverrør
- 3 Multifunksjonell klemring (bassengside), slisse vendt oppover
- 4 Multifunksjonell klemring (stativside), slisse vendt nedover
- 5 Kjetting
- 6 Trekantet karabinkrok
- 7 Slisse i den multifunksjonelle klemringen


1. Juster klemmene på flensklemmen → 15.
2. Monter den multifunksjonelle klemringen på én ende av tverrøret med den traktformede siden vendt mot utsiden → 6, 15.
3. Skyv tverrøret gjennom flensklemmen.
4. Monter den andre multifunksjonelle klemringen på den andre enden av tverrøret med den traktformede siden vendt mot utsiden.
5. Før kjettingen gjennom tverrøret.
6. Sikre kjettingen med den trekantede karabinkroken.
7. Innrett tverrøret.
8. Kontroller at slissen på den multifunksjonelle klemringen peker oppover på bassengsiden, og peker nedover på stativside.
9. Stram klemskruene.

5.2.12 Montere pendelholderen på dekksteinen



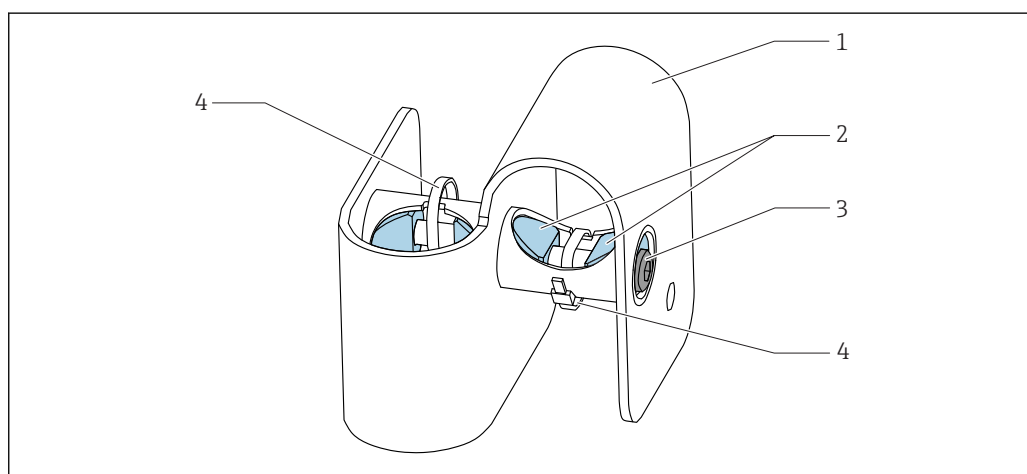
A0038917

 19 Montere pendeladapteren på en dekkstein

 Bruk M10-kjemikalieankre til å montere pendelholderen på en dekkstein.

1. Merk festepunktene for pendelholderen på gulvet.
2. Bor festehullene med et 12 mm bor.
3. Installer de 2 kjemikalieankrene.
4. Stram pendelholderen godt.
5. Jord pendelholderen med en jordingskabel ($\geq 4 \text{ mm}^2$ ($\geq 12 \text{ AWG}$)).

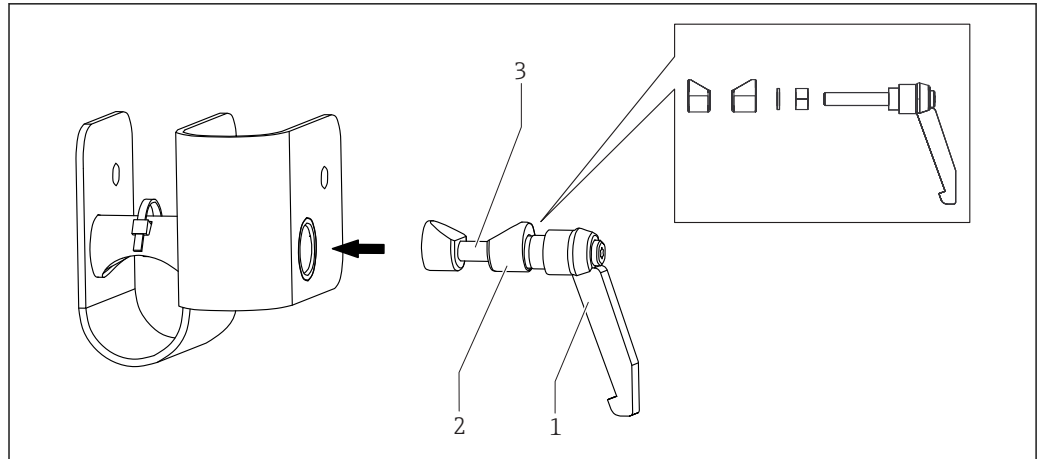
5.2.13 Montere hurtigklemmen



A0038430

 20 Kryssklemme

- 1 Kryssklemme
- 2 Klemmer
- 3 Klemskrue
- 4 Buntebånd med borrelåslukking



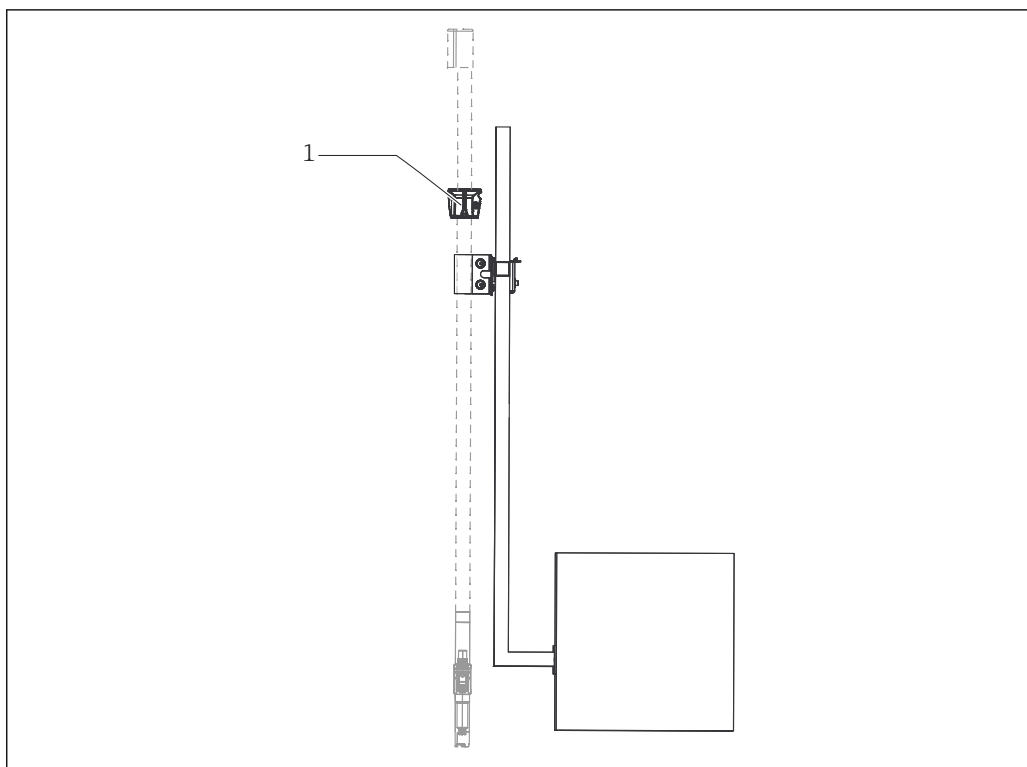
A0011403

21 Montere hurtigklemmen på kryssklemmen

- 1 Hurtigklemme
- 2 Klemmer
- 3 Klemskrue

1. Klipp av buntebandene med borrelåslukking brukt til å feste de eksisterende klemmene.
2. Fjern klemmenheten (klemmer og klemskrue).
3. Sett inn hurtigklemmen.
4. Juster klemmene.
5. Sikre hurtigklemmen med et bunteband.
6. Monter den andre hurtigklemmen på motsatt side på samme måte.

5.2.14 Montere den sklisiske låsen



A0011371

22 Sklisikker lås for skinnemontering

1 Multifunksjonell klemring

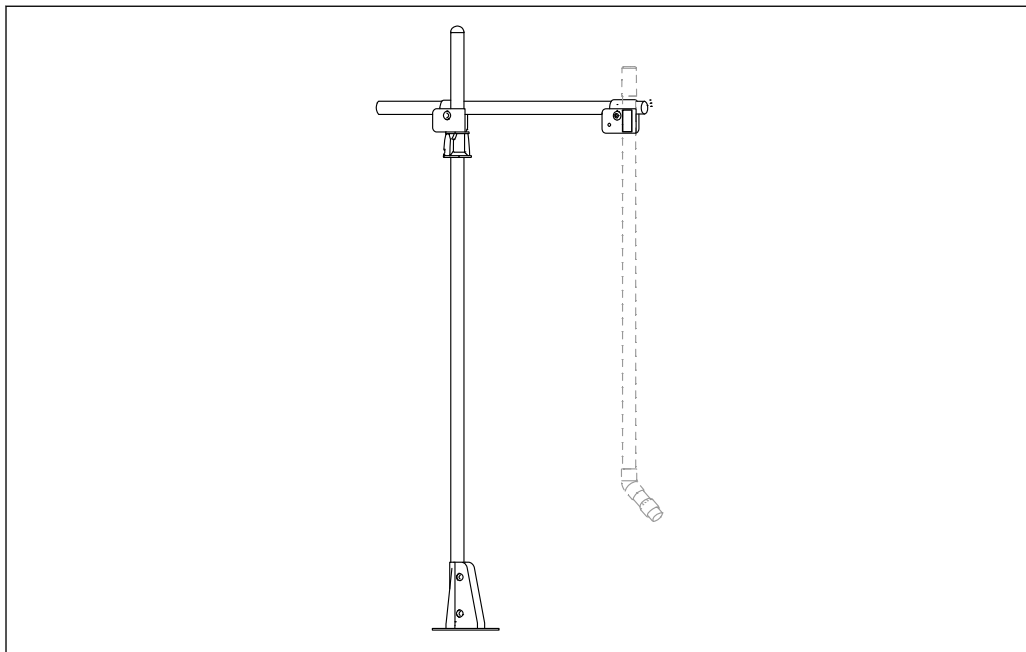
Ved skinnemontering virker den multifunksjonelle klemringen som en sklisisikker lås.

i Multifunksjonell klemring → 36

- Monter den multifunksjonelle klemringen i ønsket høyde.

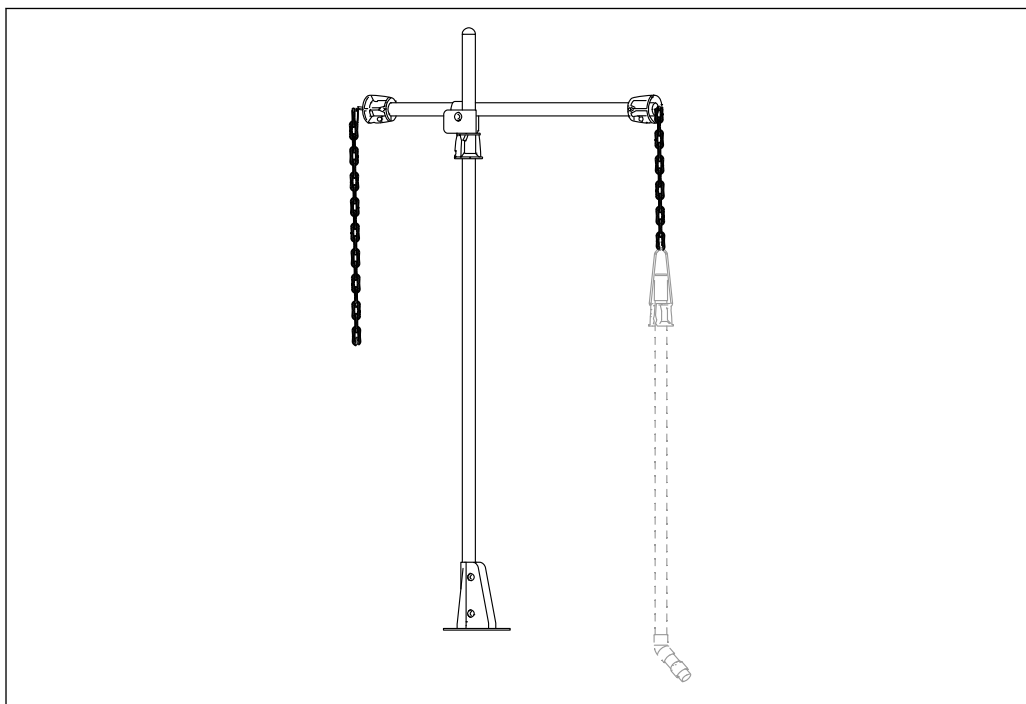
5.3 Monteringsalternativer

5.3.1 Gulvmontering



A0037664

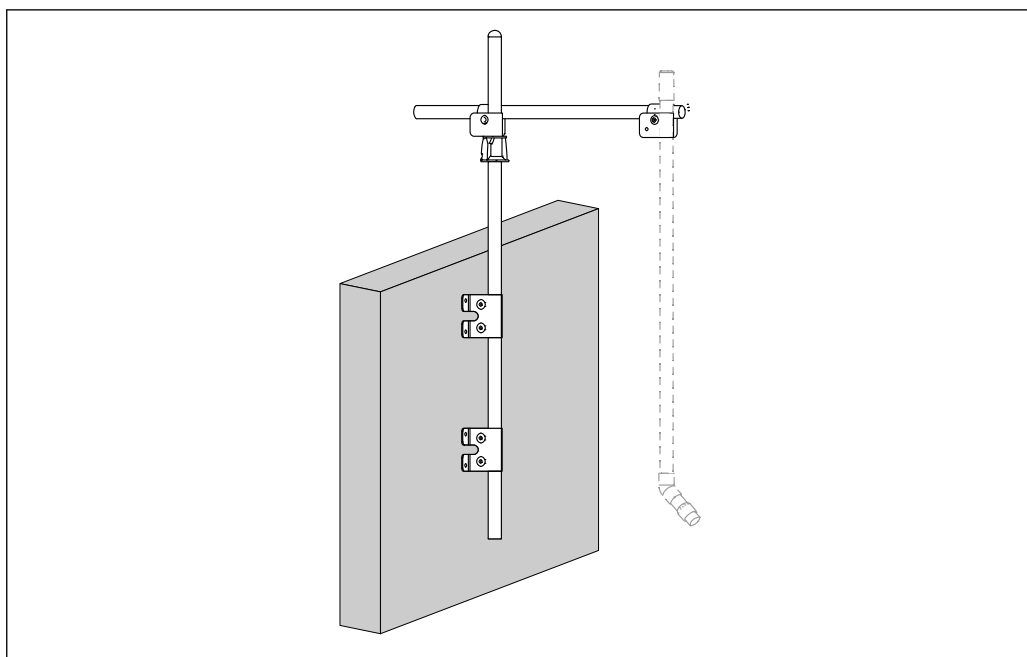
23 Montere på gulvet med hovedrør og tverrør



A0037665

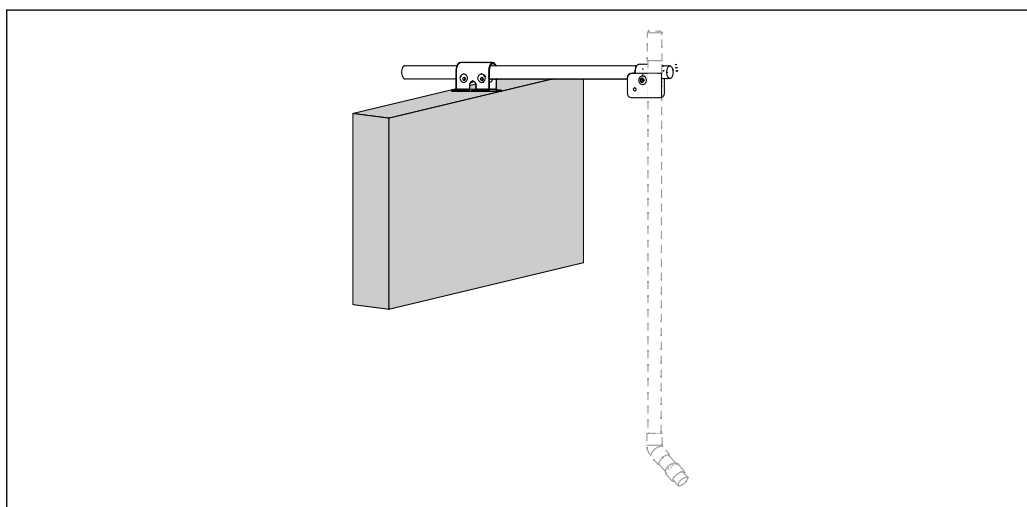
24 Montere på gulvet med hovedrør, tverrør og kjetting

5.3.2 Veggmontering



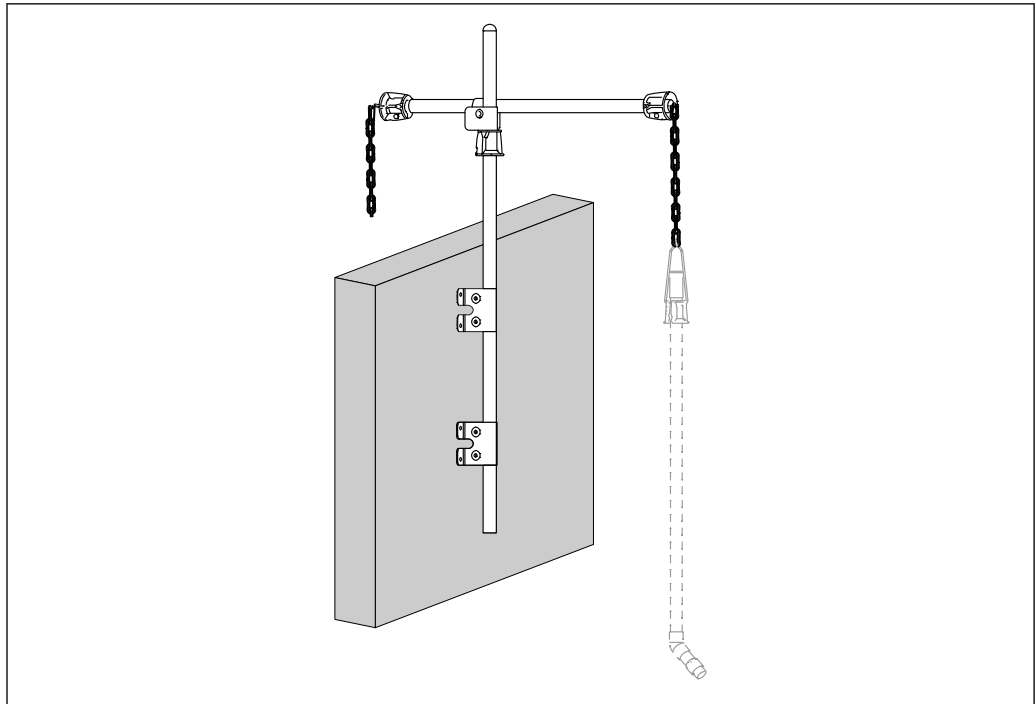
A0037897

25 Montere på en vegg med hovedrør og tverrør



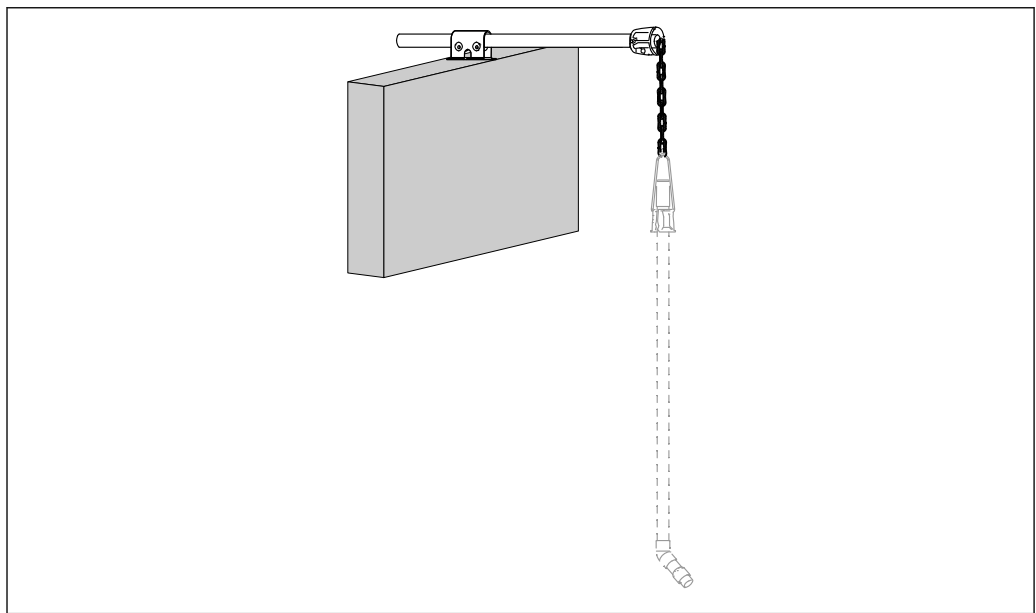
A0037899

26 Montere på en vegg med tverrør



A0037901

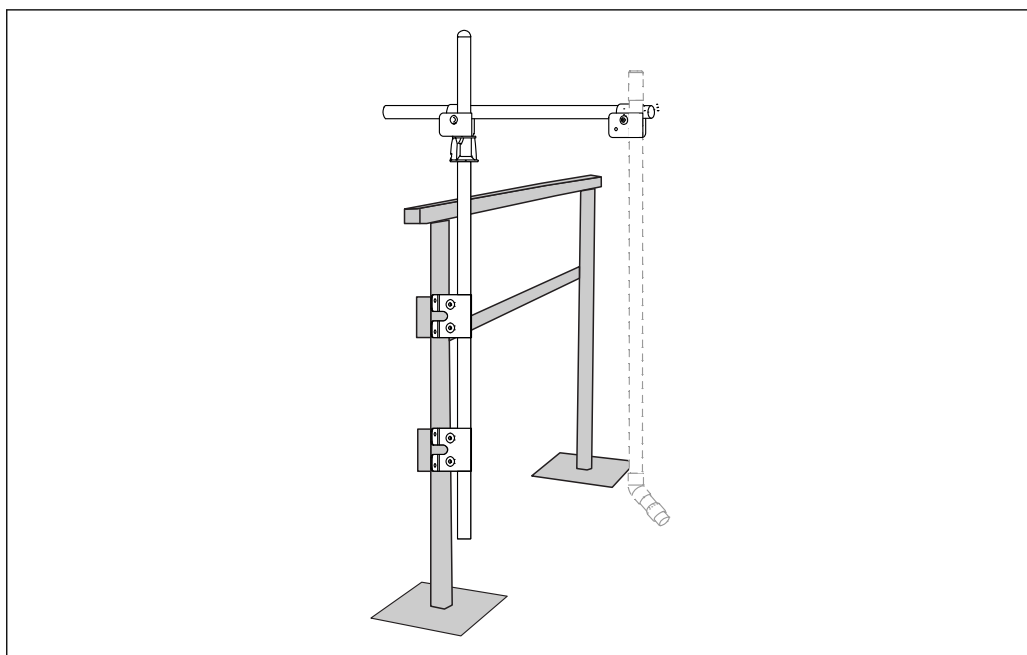
27 Montere på en vegg med hovedrør, tverrør og kjetting



A0037902

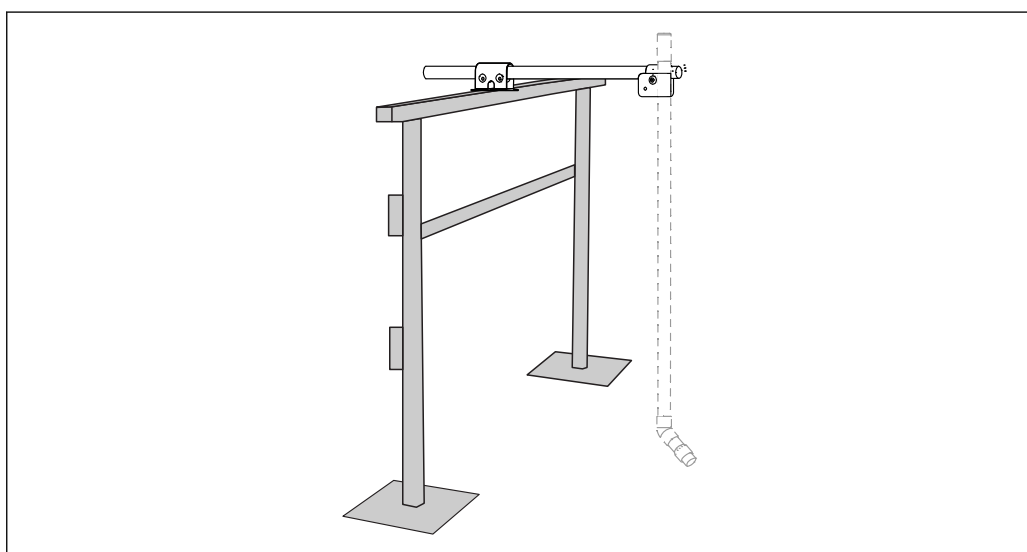
28 Montere på en vegg med tverrør og kjetting

5.3.3 Skinnemontering



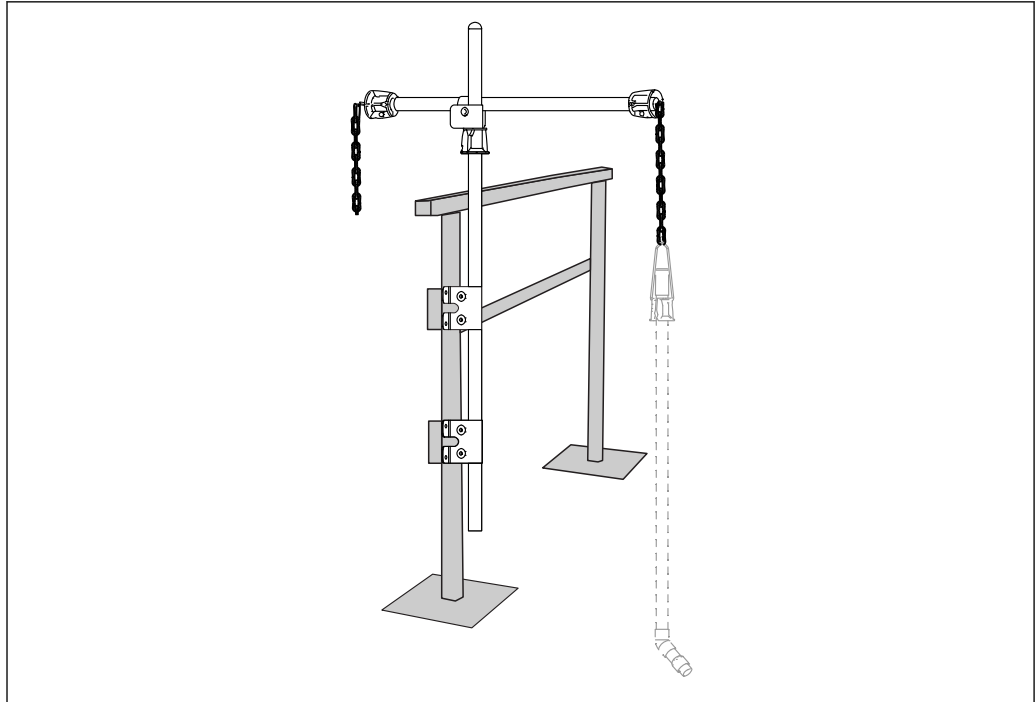
A0037904

29 Montere på en skinne med hovedrør og tverrør



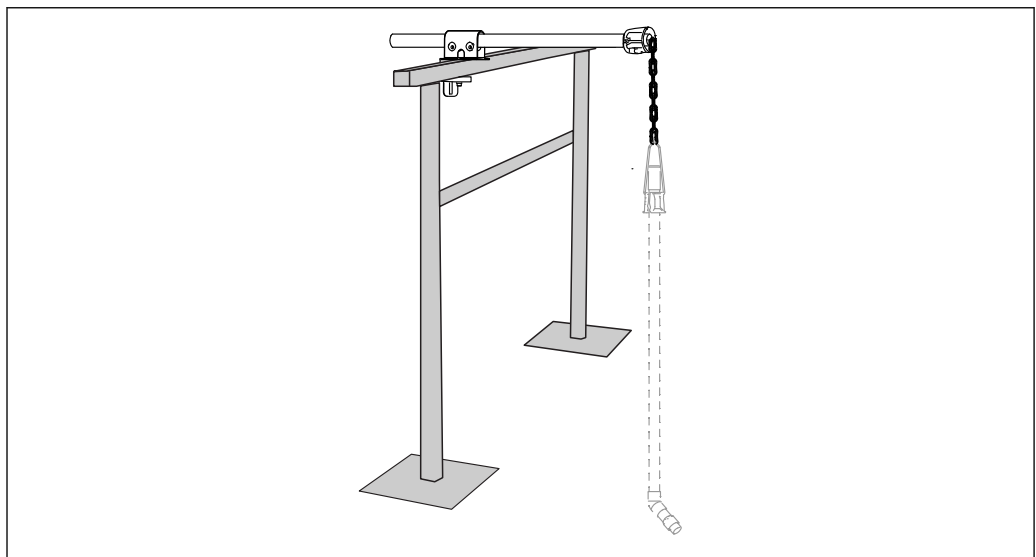
A0037906

30 Montere på en skinne med tverrør



A0037907

31 Montere på en skinne med hovedrør, tverrør og kjetting



A0037908

32 Montere på en skinne med tverrør og kjetting

5.4 Kontroll etter installasjon

- Etter montering må du kontrollere at alle skruene er strammet godt.
- Når du fester via pendelholderen, må du kontrollere at armaturen kan bevege seg fritt.

6 Betjeningsalternativer

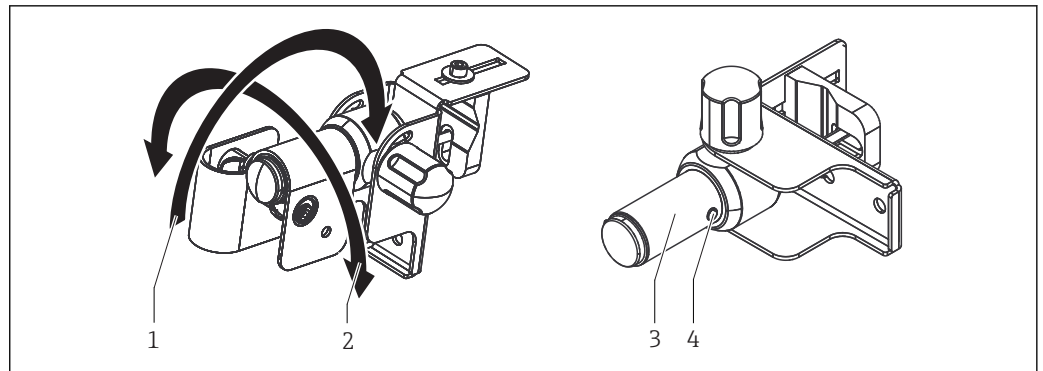
⚠ ADVARSEL

Avløpsvann

Det er fare for infeksjon når du arbeider med avløpsvann!

- Bruk vernehansker, vernebriller og egnede verneklær.

6.1 Betjene pendelholderen



33 Angi svingaksen

- 1 Svingakse med rotasjonshylse blokkert
- 2 Svingakse med rotasjonshylse ikke blokkert
- 3 Rotasjonshylse
- 4 Blokkeringsskrue for rotasjonshylse

Ved pendelholderen avgjør du svingretningen (svingakse):

- Blokker rotasjonshylsen (element 1) eller ikke blokker rotasjonshylsen (element 2).

Angi svingretning 1:

1. Skru løs kryssklemmen fra pendelholderen.
2. Skru løs blokkeringsskruen (element 4) litt til rotasjonshylsen ikke lenger kan rotere.
3. Fest kryssklemmen på nytt til pendelholderen og skru den godt til.
4. Løsne låsespaken.
5. Trykk på låseknappen for å løsne firkantbolten på motsatt side.

Angi svingretning 2:

1. Skru løs kryssklemmen fra pendelholderen.
2. Skru blokkeringsskruen inn i plastlegemet til rotasjonshylsen kan rotere litt.
3. Fest kryssklemmen på nytt til pendelholderen.
4. Stram kryssklemmen godt.
5. Stram låsespaken.

7 Vedlikehold

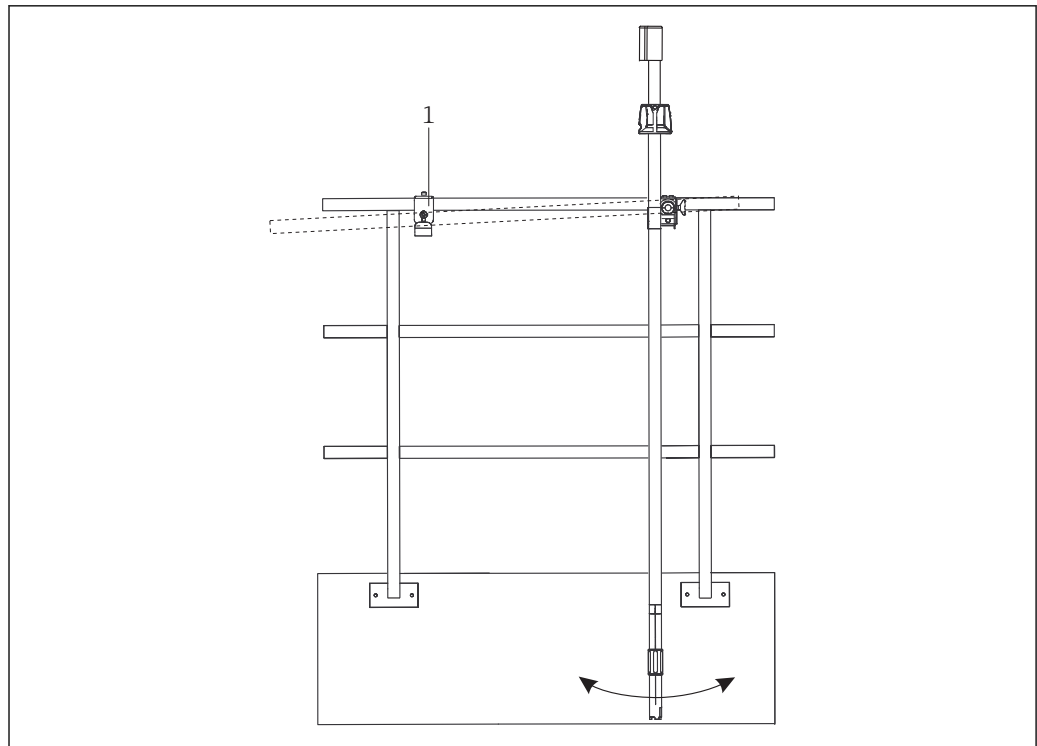
⚠ ADVARSEL

Avløpsvann

Det er fare for infeksjon når du arbeider med avløpsvann!

- ▶ Bruk vernehansker, vernebriller og egnede verneklær.

7.1 Vedlikeholdsoppgaver

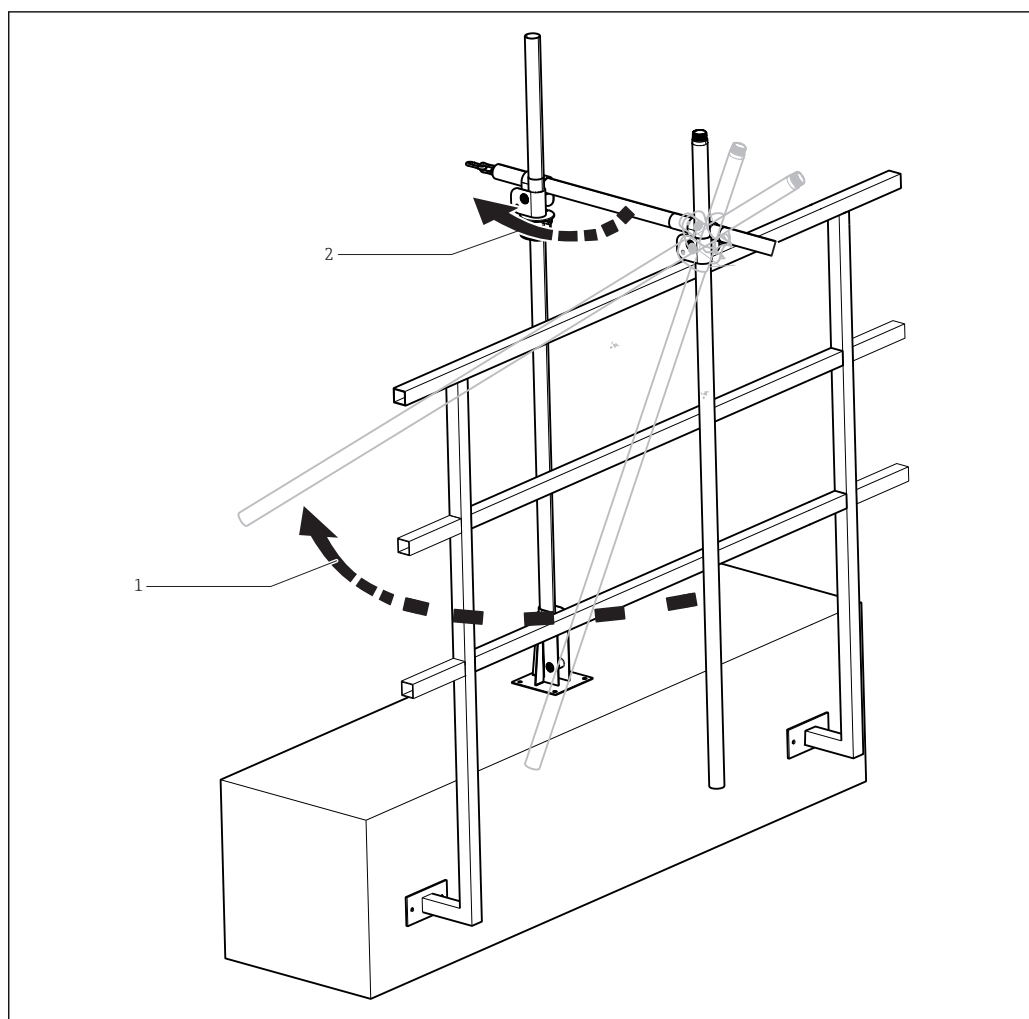


34 Brett for nedsenkingsrør for armaturens vedlikeholdsposisjon

1 Brett for nedsenkingsrør

Brettet for nedsenkingsrør gjør det enklere å utføre vedlikeholdsoppgaver med skinnemontering som involverer en pendelholder og kryssklemme.

7.1.1 Innstilling av armaturen til serviceposisjon (fast installasjon)

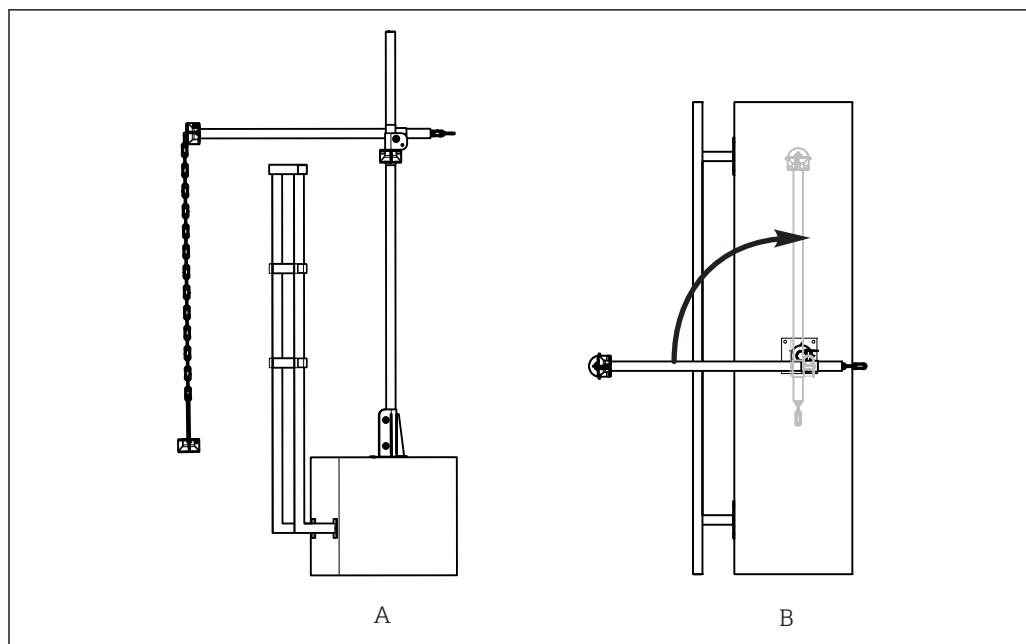


35 Innstilling av armaturen til serviceposisjon

- 1 Rotasjonsbevegelse 1
2 Rotasjonsbevegelse 2

1. Løsne klemmskruene på kryssklemmen.
2. Flytt tverrøret med armaturen til stativsidan (rotasjonsbevegelse 2).
3. Drei tverrøret 90° (rotasjonsbevegelse 1).
↳ Armaturen heller oppover.
4. Flytt tverrøret over bassengkanten og rekkverket.
5. Flytt tverrøret tilbake til ønsket vedlikeholdsposisjon nås.

7.1.2 Innstilling av armaturen til serviceposisjon (kjettingholder)



36 Innstilling av armaturen til serviceposisjon

A Måleposisjon
B Serviceposisjon

1. Trekk armaturen opp etter kjettingen så langt det går.
2. Stopp kjettingen fra den multifunksjonelle klemringen og sikre kjettingen med den trekantede karabinkroken.
3. Løsne klemskruene på kryssklemmen.
4. Flytt tverrøret med armaturen mot stativside til ønsket vedlikeholdsposisjon. Løft armaturen over rekkverket om nødvendig.

7.1.3 Klemmer og gjenger

Smør klemmene og gjengene regelmessig.

1. Rengjør klemmene og gjengene med såpevann.
2. Tørk klemmene og gjengene.
3. Påfør en tynn film med smøremiddel på de rengjorte delene (f.eks. Syntheso Glep1).

8 **Reparasjon**

8.1 **Retur**

Produktet må returneres hvis reparasjoner eller en fabrikkalibrering er nødvendig, eller hvis feil produkt ble bestilt eller levert. Som et ISO-sertifisert selskap og dessuten på grunn av lovbestemmelser er Endress+Hauser forpliktet til å følge visse prosedyrer ved håndtering av returnerte produkter som har vært i kontakt med medium.

Slik sikrer du rask, sikker og profesjonell retur av enheten:

- ▶ Se nettstedet www.endress.com/support/return-material for informasjon om prosedyren og vilkårene for retur av enheter.

8.2 **Kassering**

- ▶ Følg lokale bestemmelser!

9 Tilbehør

Følgende er det viktigste tilbehøret som var tilgjengelig da denne dokumentasjonen ble utstedt.

- ▶ For tilbehør som ikke er angitt her, må du kontakte et service- eller salgssenter.

Dipfit CLA111

- Nedsenkingsenhet for åpne og lukkede beholdere med flens DN 100
- Produktkonfigurator på produktsiden: www.products.endress.com/cla111



Teknisk informasjon TI00135C

Dipfit CPA111

- Nedsenkings- og installasjonsarmatur laget av plast for åpne og lukkede beholdere
- Produktkonfigurator på produktsiden: www.endress.com/cpa111



Teknisk informasjon TI00112C

Flexdip CYA112

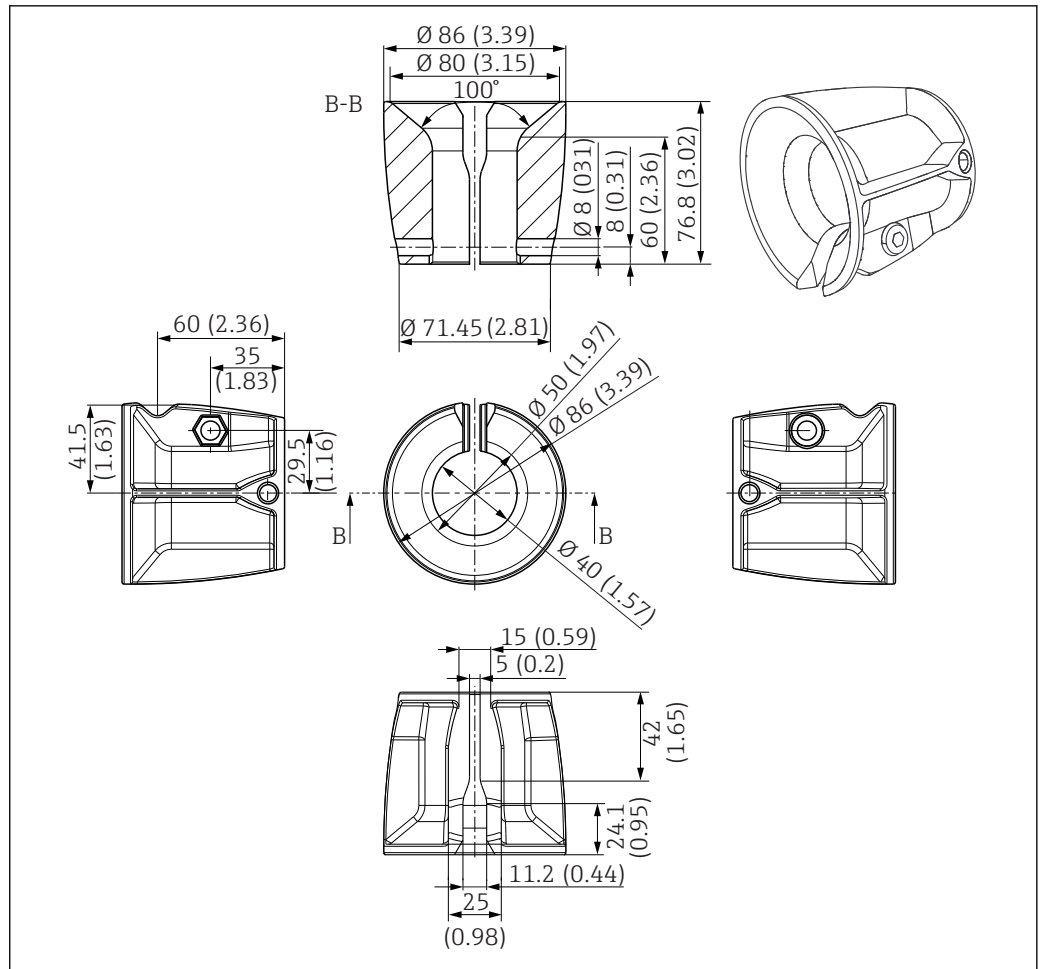
- Nedsenkingsenhet for vann og avløpsvann
- Modulbasert enhetssystem for sensorer i åpne bassenger, kanaler og tanker
- Materiale: PVC eller rustfritt stål
- Produktkonfigurator på produktsiden: www.endress.com/cya112



Teknisk informasjon TI00432C

Multifunksjonell klemring

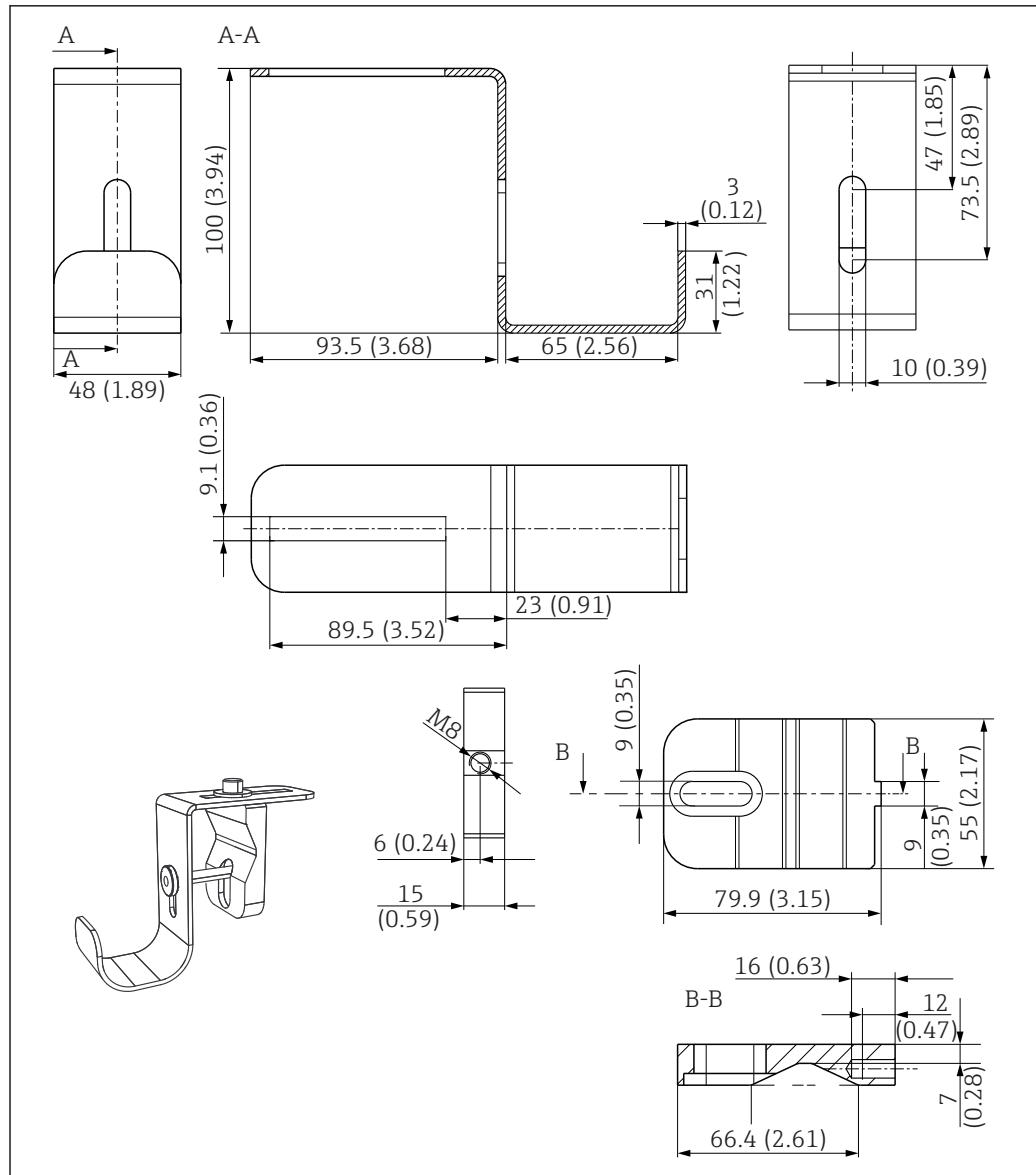
- For kjettingholder holder den bakre multifunksjonelle klemmeringen kjettingen på plass.
- For hovedrøret og tverrør kan du justere arbeidshøyden på hovedrøret med den multifunksjonelle klemmeringen.
- Den multifunksjonelle klemmeringen virker som en antiskilås på tverrørene, hovedrørene og på armaturer.
- Materiale: POM - GF
- Bestillingsnummer: 71092049



37 Multifunksjonell klemmering. Dimensjoner: mm (in)

Brett for nedsenkingsrør

- Brukes til å holde nedsenkingsrørey under vedlikeholdsarbeid
- Materiale: rustfritt stål 1,4404 (AISI 316 l)
- Bestillingsnummer: 71092054

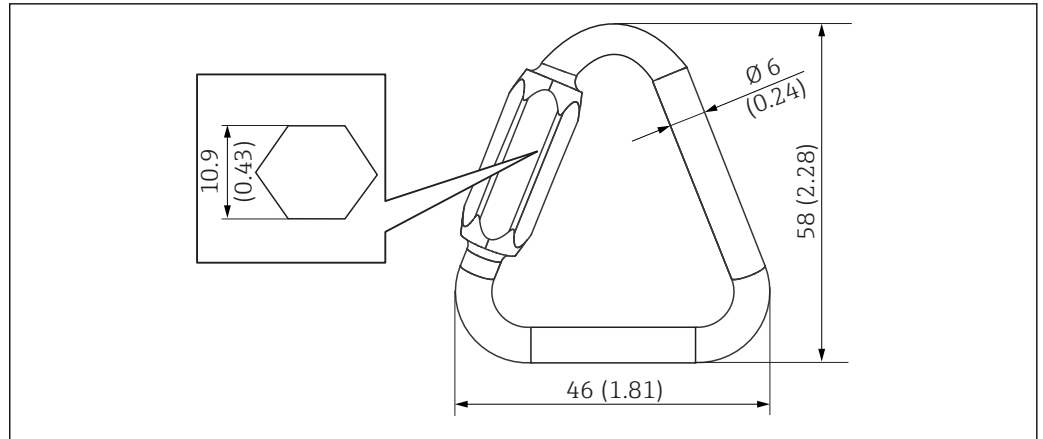


A0035703

38 Brett for nedsenkingsrør. Dimensjoner: mm (in)

Trekantet karabinkrok

- Brukes til å sikre kjettingen
- Materiale: rustfritt stål, kvalitet V4A
- Bestillingsnummer: 71092052



A0035705

39 Trekantet karabinkrok. Dimensjoner: mm (in)

Buntbånd med borrelåslukking (sett á 4)

- Brukes til å sikre kablene
- Materiale: PE/PA (polyetylen/polyamid)
- Bestillingsnummer: 71092051

Unbrakonøkkel

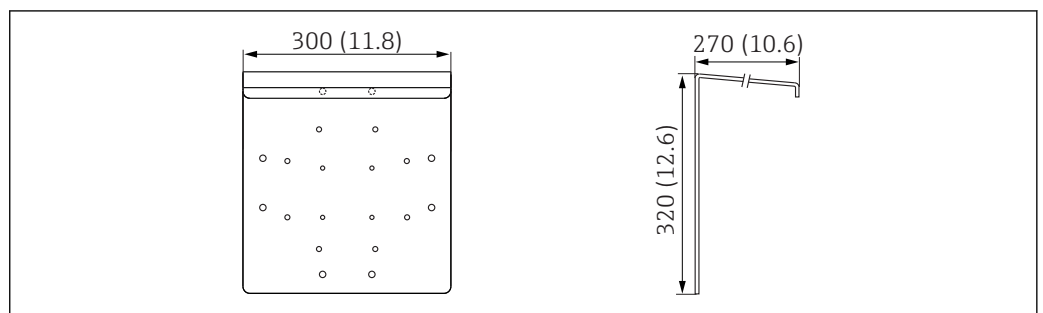
- Over flater: AF 6
- Bestillingsnummer: 71092057

Rørbeskyttelsehette

- Materiale: PE (polyetylen)
- Bestillingsnummer: 71092053

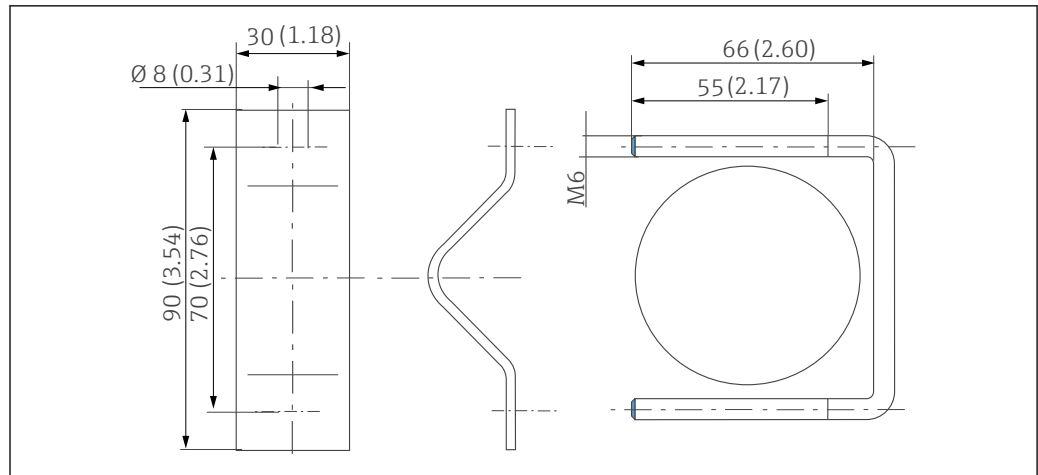
Værdeksel CYY101 for feltenheter

- Absolutt nødvendig for feltinstallasjon
- Materiale: rustfritt stål 1,4301 (AISI 304)
- Bestillingsnummer CYY101-A
- Monteringssett for å feste værdeksel CYY101 på vertikale eller horisontale rør med en diameter på opp til 62 mm (2,44 in) Ordrenr. 50062121



A0035834

40 Værdeksel for feltenheter. Dimensjoner: mm (in)



41 Rund stolpemontering for CYH101. Dimensjoner: mm (in)

Overspenningsvern

HAW56X-spenningpulsavleder og tilknyttet installasjonsmateriale

Hurtigklemme

Bestillingsnummer: 71092050

Nylonkjetting

- Minimum lengde 5 m (16.4 ft)
- Bestillingsnummer: 71130145

10 Tekniske data

10.1 Miljø

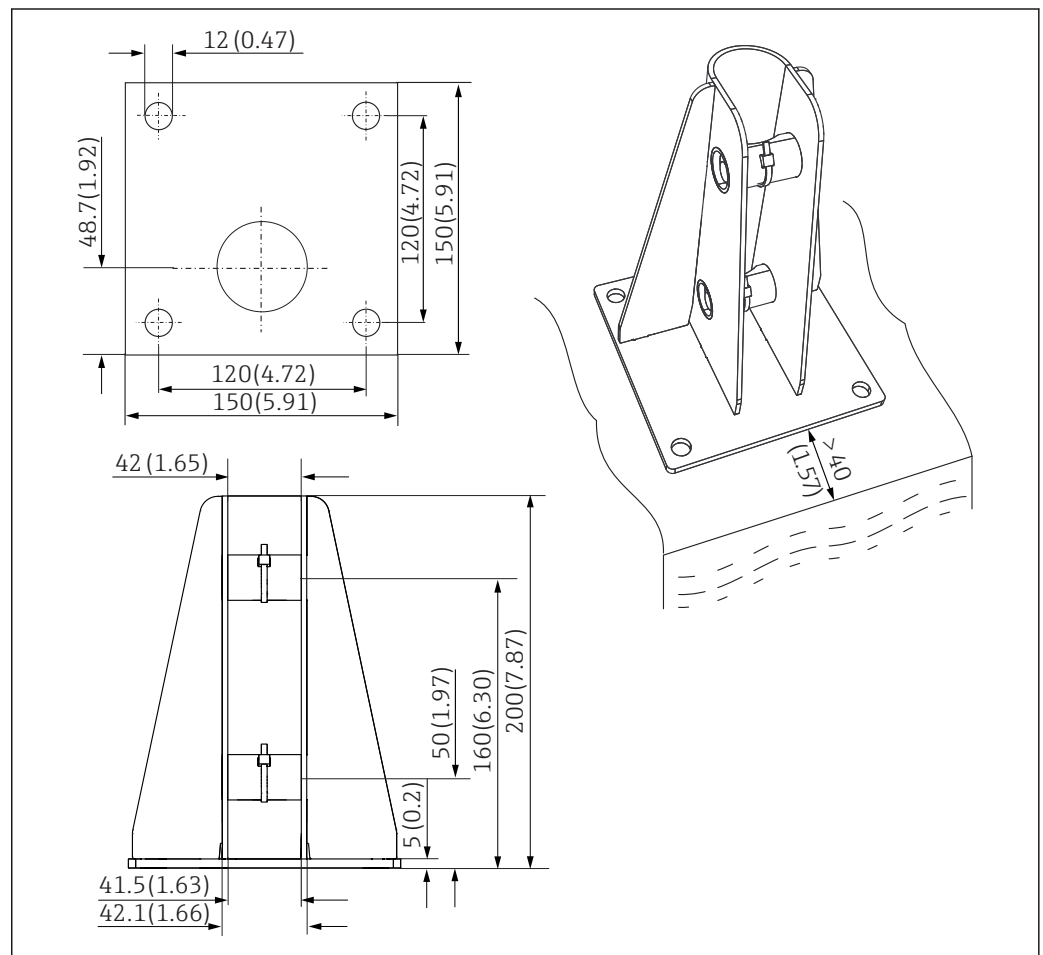
Omgivelsestemperaturområde -20 til 60 °C (-4 til 140 °F)

10.2 Mekanisk utførelse

Utførelse, dimensjoner Hovedrør: Ø 40 mm (1,57 in), lengde: 500, 1000 og 1800 mm (19,7, 39,4 og 70,9 in)
Tverrrør: Ø 40 mm (1,57 in), lengde: 500, 1000 og 1500 mm (19,7, 39,4 og 59 in)
Kjetting: 5 m (16.4 ft)

Mål

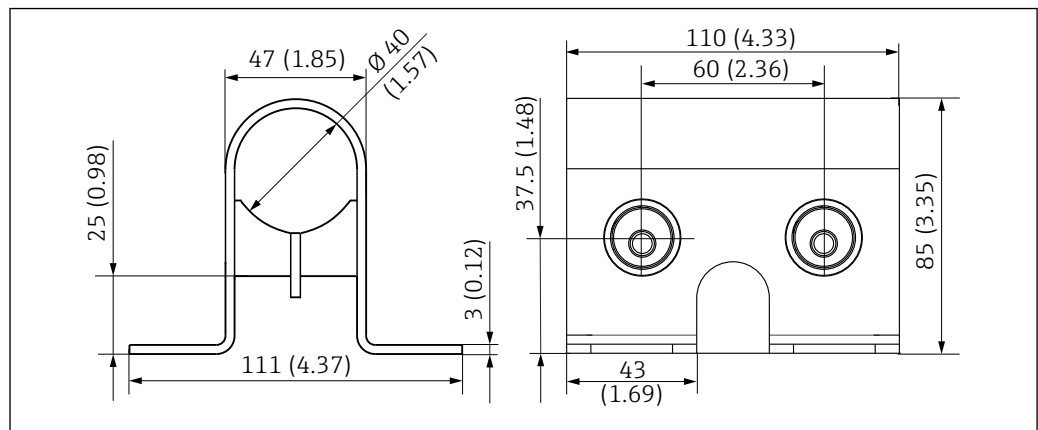
Base



42 Basens dimensjoner. Dimensjoner: mm (in)

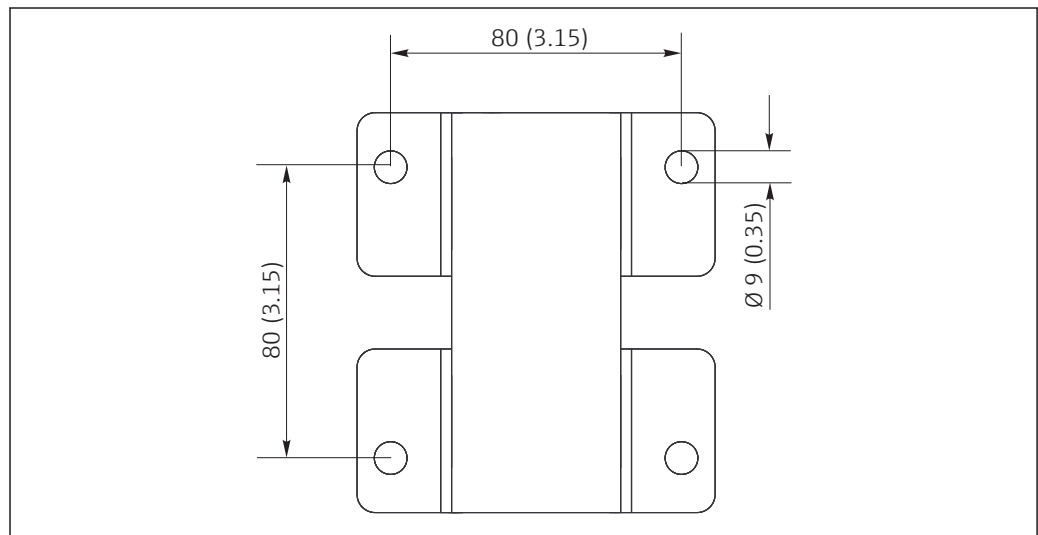
A0035830

Flensklemme



A0035771

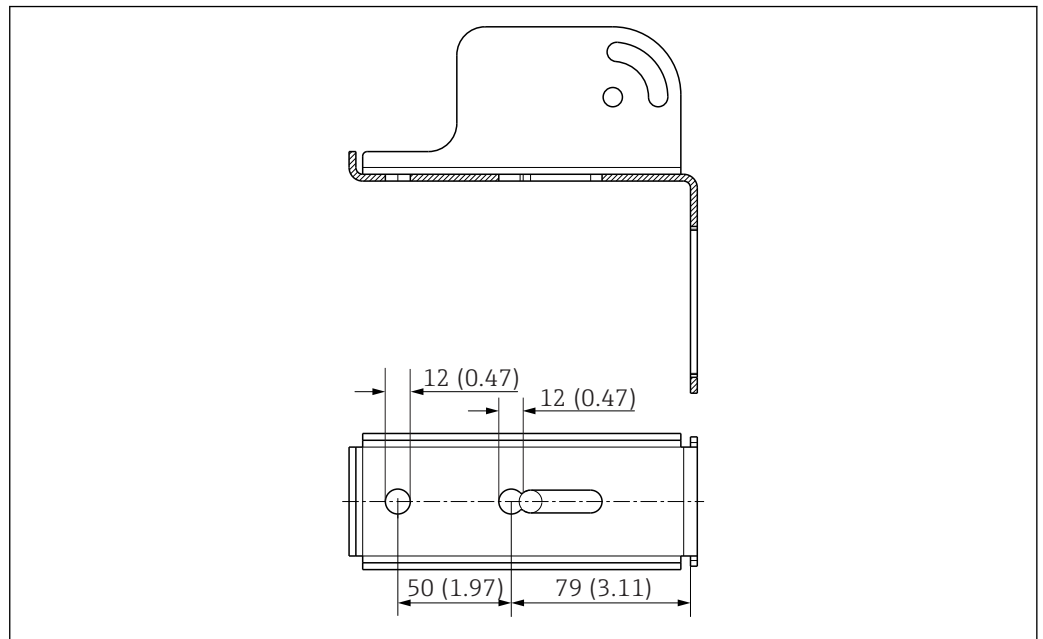
43 Flensklemmens dimensjoner. Dimensjoner: mm (in)



A0010885

44 Borehullene på flensklemmens dimensjoner. Dimensjoner: mm (in)

Pendeladapter



A0011252

45 Pendeladapterens dimensjoner. Dimensjoner: mm (in)

Vekt

- Hovedrør
 - Lengde 500 mm (19.7 in): 0.7 kg (1.5 lb)
 - Lengde 1000 mm (39.4 in): 1.5 kg (3.3 lb)
 - Lengde 1800 mm (70.9 in): 2.6 kg (5.7 lb)
- Tverrør
 - Lengde 500 mm (19.7 in): 0.7 kg (1.5 lb)
 - Lengde 1000 mm (39.4 in): 1.5 kg (3.3 lb)
 - Lengde 1500 mm (59 in): 2.2 kg (4.9 lb)
- Flensklekke: 0.7 kg (1.5 lb)
- Kryssklekke: 0.7 kg (1.5 lb)
- Baseklemmelement: 1.75 kg (3.86 lb)
- Pendelholder: 1.1 kg (2.4 lb)
- Kjetting (syntetisk): 0.7 kg (1.5 lb)
- Kjetting (rustfritt stål): 2.15 kg (4.7 lb)
- Multifunksjonell klemring: 0.15 kg (0.33 lb)

Materialer

Hovedrør:	Rustfritt stål 1,4404 (AISI 316 l)
Tverrør:	Rustfritt stål 1,4404 (AISI 316 l)
Flensklekke:	Rustfritt stål 1,4404 (AISI 316 l) *
Kryssklekke:	Rustfritt stål 1,4404 (AISI 316 l) *
Baseklemmelement:	Rustfritt stål 1,4404 (AISI 316 l) *
Pendelholder:	Rustfritt stål 1,4404 (AISI 316 l) */POM/termoplastisk
Kjetting (syntetisk):	PA (polyamid) UV-resistent, strekktestet
Kjetting (rustfritt stål):	Rustfritt stål 1.4401 (AISI 316)
Multifunksjonell klemmering:	POM - GF
Hette for rørende:	PE
Hurtigklemhåndtak:	PA

* Flensklemmen, kryssklemmen og baseklemmelementet er fremstilt av det angitte materialet, med unntak av klemmene i klemmenheten, som er fremstilt av rustfritt stål 1,4301 eller 1,4305 (AISI 304). Pendelholderen er fremstilt av det angitte materialet, med unntak av skaftet og klemmene i klemmenheten, som er fremstilt av rustfritt stål 1,4301 eller 1,4305 (AISI 304).

Stikkordsregister

A

Advarsler 4

B

Bruk 5

G

Godkjenninger 11

I

Installasjon 12

Installasjonsvilkår 12

K

Kassering 35

Kontroll etter installasjon 30

L

Leveringsomfang 10

M

Monteringsvilkår 12

Mottakskontroll 9

P

Produktidentifikasjon 9

R

Reparasjon 35

S

Sertifikater 11

Sikkerhetsanvisninger 5

Symboler 4

T

Tilbehør 36

Tiltenkt bruk 5

Typeskilt 10

V

Vedlikehold 32



71456049

www.addresses.endress.com
