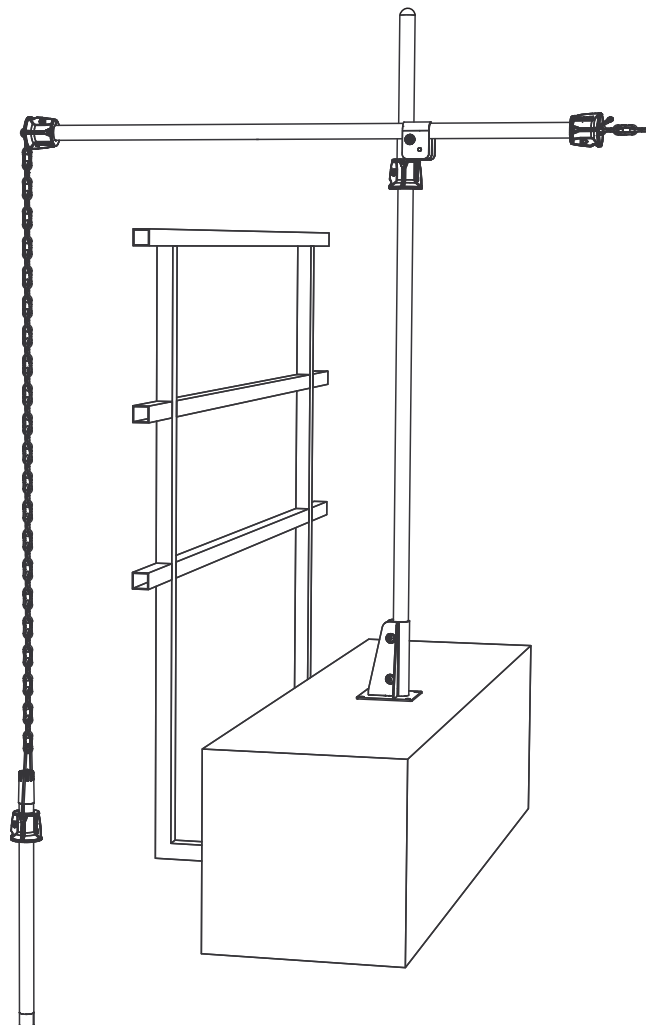


Inbedrijfstellingsvoorschrift

Flexdip CYH112

Houder voor water- en afvalwaterarmaturen







Inhoudsopgave

1	Over dit document	4
1.1	Waarschuwingen	4
1.2	Gebruikte symbolen	4
2	Fundamentele veiligheidsinstructies	5
2.1	Voorwaarden voor het personeel	5
2.2	Bedoeld gebruik	5
2.3	Arbeidsveiligheid	5
2.4	Bedrijfsveiligheid	6
2.5	Productveiligheid	6
3	Productbeschrijving	7
3.1	Productopbouw	7
4	Goederenontvangst en productidentificatie	9
4.1	Goederenontvangst	9
4.2	Productidentificatie	10
4.3	Leveringsomvang	10
4.4	Certificaten en goedkeuringen	11
5	Installatie	12
5.1	Montagevoorwaarden	12
5.2	Montage van de houder	13
5.3	Montage-opties	25
5.4	Controles voor de montage	29
6	Bedieningsmogelijkheden	30
6.1	Bedienen van de pendelhouder	30
7	Onderhoud	31
7.1	Onderhoudstaken	31
8	Reparatie	34
8.1	Retour zenden	34
8.2	Afvoeren	34
9	Toebehoren	35
10	Technische gegevens	40
10.1	Omgeving	40
10.2	Mechanische constructie	40
	Trefwoordenregister	44

1 Over dit document

1.1 Waarschuwingen

Informatiestructuur	Betekenis
 GEVAAR Oorzaak (/gevolgen) Indien nodig, de gevolgen indien niet aangehouden (indien van toepassing) ► Corrigerende maatregel	Dit symbool wijst op een gevaarlijke situatie. Wanneer deze gevaarlijk situatie niet wordt vermeden zal ernstig of dodelijk lichamelijk letsel ontstaan.
 WAARSCHUWING Oorzaak (/gevolgen) Indien nodig, de gevolgen indien niet aangehouden (indien van toepassing) ► Corrigerende maatregel	Dit symbool wijst op een gevaarlijke situatie. Wanneer deze gevaarlijk situatie niet wordt vermeden kan ernstig of dodelijk lichamelijk letsel ontstaan.
 VOORZICHTIG Oorzaak (/gevolgen) Indien nodig, de gevolgen indien niet aangehouden (indien van toepassing) ► Corrigerende maatregel	Dit symbool wijst op een gevaarlijke situatie. Wanneer deze situatie niet wordt vermeden, kan licht of middelzwaar letsel ontstaan.
 LET OP Oorzaak/situatie Indien nodig, de gevolgen indien niet aangehouden (indien van toepassing) ► Actie/opmerking	Dit symbool wijst op situaties die materiële schade kunnen veroorzaken.

1.2 Gebruikte symbolen

Symbool	Betekenis
	Aanvullende informatie, tips
	Toegestaan of aanbevolen
	Niet toegestaan of aanbevolen
	Verwijzing naar instrumentdocumentatie
	Verwijzing naar pagina
	Verwijzing naar afbeelding
	Resultaat van de handelingsstap


1.2.1 Symbolen op het instrument

Symbool	Betekenis
	Verwijzing naar instrumentdocumentatie

2 Fundamentele veiligheidsinstructies

2.1 Voorwaarden voor het personeel

- Installatie, inbedrijfname, bediening en onderhoud van het meetsysteem mogen alleen worden uitgevoerd door speciaal opgeleid technisch personeel.
- Het technisch personeel moet door de exploitant van de installatie zijn geautoriseerd voor het uitvoeren van de specifieke taken.
- De elektrische aansluiting mag alleen worden uitgevoerd door een elektrotechnicus.
- Het technisch personeel moet deze beknopte handleiding hebben gelezen en begrepen en de instructies daarin opgenomen opvolgen.
- Storingen aan het meetpunt mogen alleen worden opgelost door geautoriseerd en speciaal opgeleid personeel.

 Reparaties, welke niet zijn beschreven in de meegeleverde bedieningsinstructies mogen alleen worden uitgevoerd bij de fabrikant of door haar serviceorganisatie.

2.2 Bedoeld gebruik

De armatuurhouder is ontwikkeld voor gebruik in de afvalwatersector. De CYH112 is ontworpen als een modulair bevestigingssysteem voor sensoren en armaturen in open bekkens, kanalen en tanks.

Gebruik van het instrument voor een ander doel dan hier beschreven, veroorzaakt gevaar voor de veiligheid van mensen en voor het gehele meetsysteem en is daarom verboden.

De fabrikant is niet aansprakelijk voor schade veroorzaakt door verkeerd gebruik of gebruik niet conform de bedoeling.

LET OP

Applicaties buiten de specificaties!

Verkeerde metingen, storingen en zelfs onherstelbare schade aan het meetpunt kunnen optreden

- ▶ Gebruik het product alleen conform de specificaties.
- ▶ Houd de technische gegevens op de typeplaat aan.

2.3 Arbeidsveiligheid

Als gebruiker bent u verantwoordelijk voor het aanhouden van de volgende veiligheidsvoorwaarden:

- Installatierichtlijnen
- Lokale normen en regelgeving
- Regelgeving betreffende explosiebeveiliging

2.4 Bedrijfsveiligheid

Voor de inbedrijfname van het complete meetsysteem:

1. Controleer of alle aansluitingen correct zijn uitgevoerd.
2. Waarborg dat de elektrische kabels en slangaansluitingen niet zijn beschadigd.
3. Gebruik geen beschadigde producten en beveilig deze tegen onbedoelde inbedrijfname.
4. Label beschadigde producten als zijnde defect.

Tijdens bedrijf:

- ▶ Indien fouten niet kunnen worden opgelost:
Producten moeten buiten bedrijf worden gesteld en worden beveiligd tegen onbedoelde inbedrijfname.

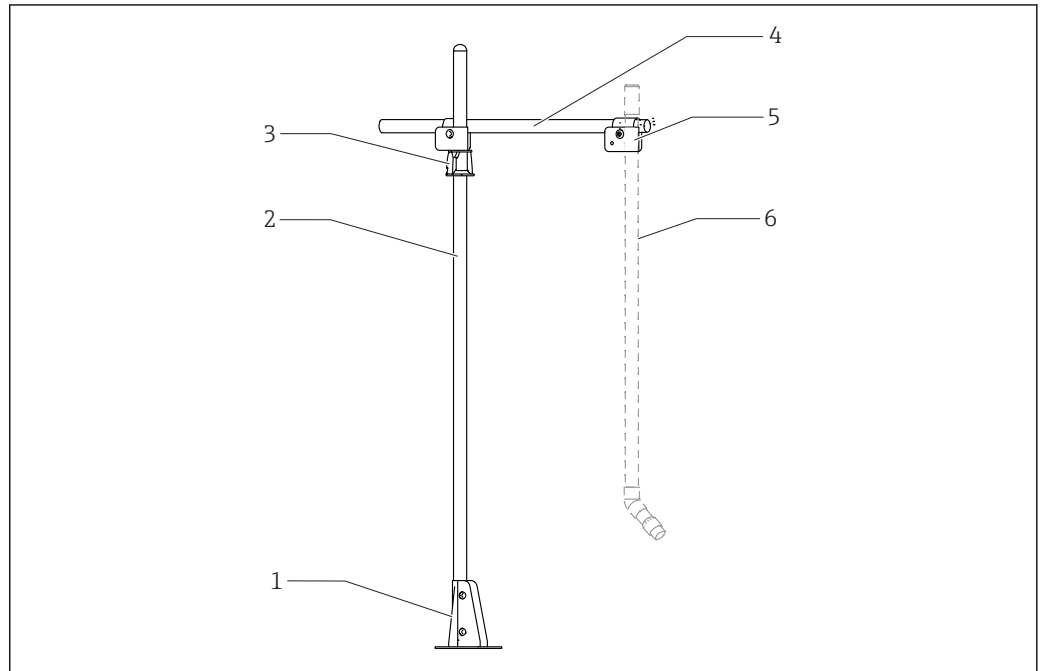
2.5 Productveiligheid

2.5.1 State-of-the-art technologie

Het product is ontworpen om te voldoen aan de meest recente veiligheidsvoorschriften, is getest en heeft de fabriek verlaten in een bedrijfsveilige toestand. De relevante regelgeving en internationale normen zijn aangehouden.

3 Productbeschrijving

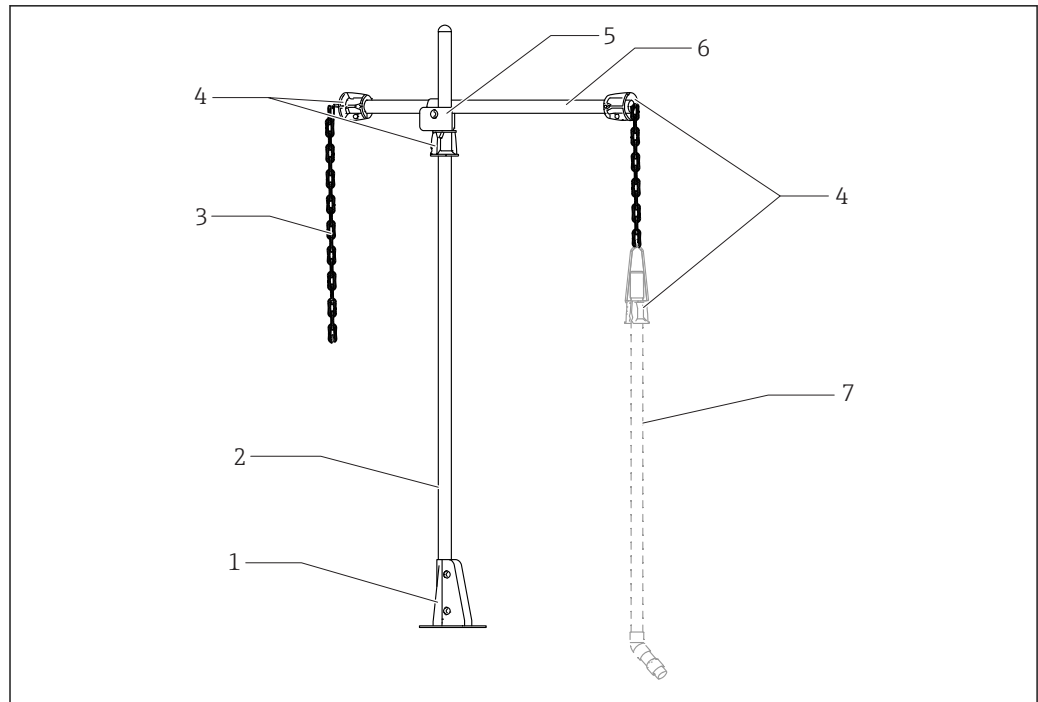
3.1 Productopbouw



A0037898

1 Voorbeeld van gemonteerde CYH112 houder

- 1 Basis
- 2 Hoofdpijp
- 3 Multifunctionele klemring
- 4 Dwarspijp
- 5 Kruisklem
- 6 Dompelbuis van de CYA112 armatuur



A0037909

 2 Voorbeeld van gemonteerde CYH112 houder met ketting

- 1 Basis
- 2 Hoofdpijp
- 3 Ketting
- 4 Multifunctionele klemring
- 5 Kruisklem
- 6 Dwarspijp
- 7 Dompelbuis van de CYA112 armatuur

 Haak de beugel van de armatuur altijd door de laatste schakel van de ketting.

 Bevestig de houder afhankelijk van de omgevingsomstandigheden.

4 Goederenontvangst en productidentificatie

4.1 Goederenontvangst

1. Controleer of de verpakking niet is beschadigd.
 - ↳ Informeer de leverancier in geval van beschadiging van de verpakking.
Bewaar de beschadigde verpakking tot de zaak is opgelost.
2. Controleer of de inhoud niet is beschadigd.
 - ↳ Informeer de leverancier in geval van beschadiging van de levering.
Bewaar de beschadigde goederen tot de zaak is opgelost.
3. Controleer of de levering compleet is en er niets ontbreekt.
 - ↳ Vergelijk de pakbon met uw bestelling.
4. Verpak het product voor opslag en transport zodanig, dat het is beschermd tegen stoten en vocht.
 - ↳ De originele verpakking biedt de beste bescherming.
Waarborg dat een de toegestane omgevingscondities wordt voldaan.

Wanneer u vragen heeft, neem dan contact op met uw verkoopvertegenwoordiging.

4.2 Productidentificatie

4.2.1 Typeplaat

De typeplaat bevat de volgende informatie over het instrument:

- Identificatie fabrikant
- Bestelcode
- Uitgebreide bestelcode
- Serienummer
- Omgevings- en procesomstandigheden
- Veiligheidsinformatie en waarschuwingen

► Vergelijk de informatie op de typeplaat met de bestelling.

4.2.2 Identificatie van het product

Productpagina

www.endress.com/cyh112

Betekenis van de bestelcode

De bestelcode en het serienummer van uw product zijn vermeld op de volgende locaties:

- Op de typeplaat
- Op de pakbon

Bevat informatie over het product

1. Ga naar www.endress.com.
2. Open de zoekfunctie (vergrootglas).
3. Voer een geldig serienummer in.
4. Zoek.
 - ↳ De productstructuur wordt in een popup-venster getoond.
5. Klik op de productafbeelding in het popup-venster.
 - ↳ Een nieuw venster (**Device Viewer**) wordt geopend. Alle informatie over uw instrument worden in dit venster getoond met de productdocumentatie.

4.2.3 Adres van de fabrikant

Endress+Hauser Conducta GmbH+Co. KG
Dieselstraße 24
D-70839 Gerlingen

4.3 Leveringsomvang

De levering omvat:

- Bestelde versie van armatuur houder
- Bedieningshandleiding

► Indien u vragen heeft:
neem contact op met uw leverancier of lokale vertegenwoordiging.

4.4 Certificaten en goedkeuringen

Explosieveiligheid

De CY223 houder mag ook worden toegepast in explosiegevaarlijke omgeving zone 1 en 2.

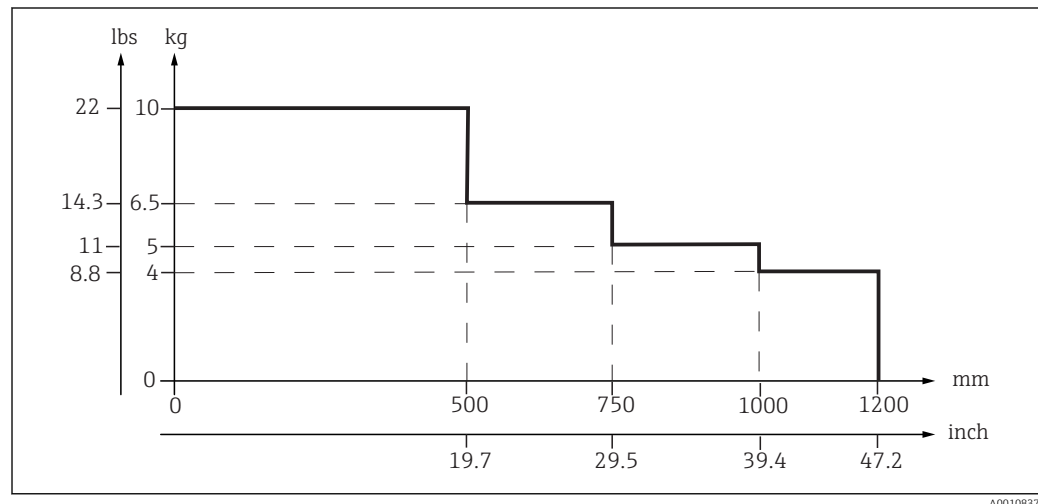
De houder is niet onderhavig aan de voorschriften van de ATEX-richtlijn 2014/34/EU omdat deze zelf geen potentiële ontstekingsbron bezit. Daarom draagt de houder geen ATEX-markering. Potentiaalvereffening moet worden geïmplementeerd zoals beschreven in het hoofdstuk "Installatie-omstandigheden".

5 Installatie

5.1 Montagevoorwaarden

5.1.1 Montage-instructies

i De maximale verlenging hangt af van de opgehangen last (gewicht van de dompelbuis, armatuur en kabel). Zie daarvoor de volgende diagram:



3 Verlenging als functie van de opgehangen belasting

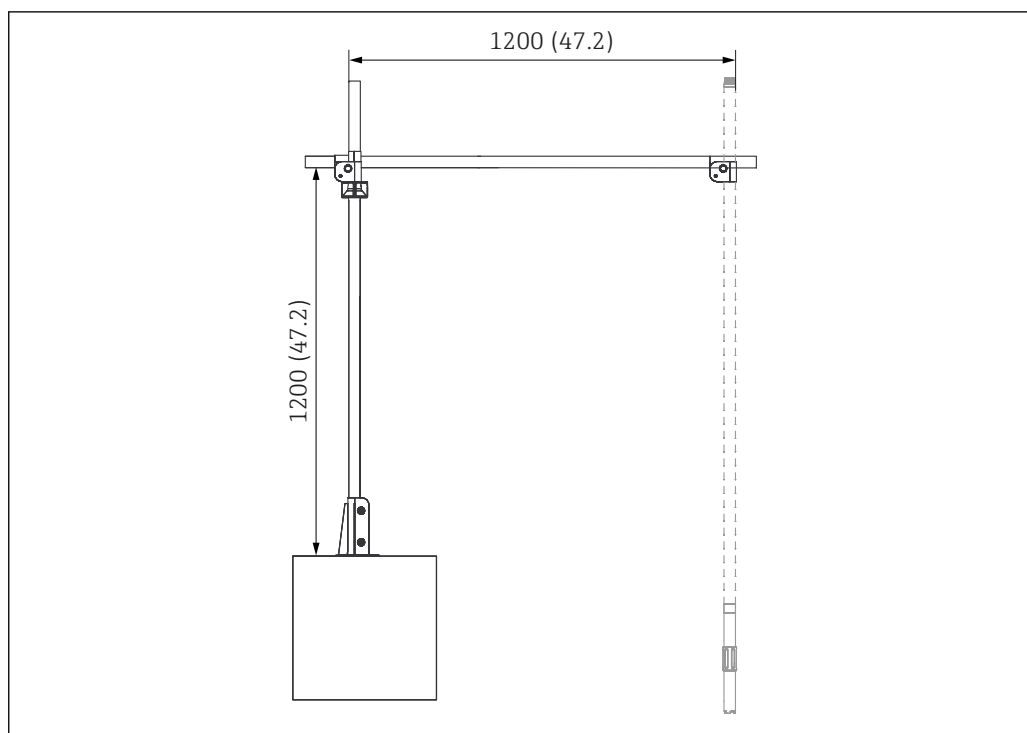
De maximaal toegestane belasting bij montage op een rail en gebruik makend van een pendelhouder met een pendeladapter is 5 kg (11 lb). Potentiaalvereffening moet worden geïmplementeerd op de installatielocatie. Alle elektrisch geleidende componenten moeten onderling zijn verbonden.

Kabel

De kabel naar de sensor wordt langs de pijp geïnstalleerd. Kabelbinders kunnen als toebehoren worden besteld voor het vastzetten van de kabel.

i De kabelinstallatie voor de voedingsspanning moet door de klant ter plaatse worden uitgevoerd.

5.1.2 Afmetingen



A0010838

4 Afmetingen met maximale verlenging. Afmetingen: mm (in)

De opgegeven waarden gelden voor vloer-, wand- of railmontage.

5.2 Montage van de houder

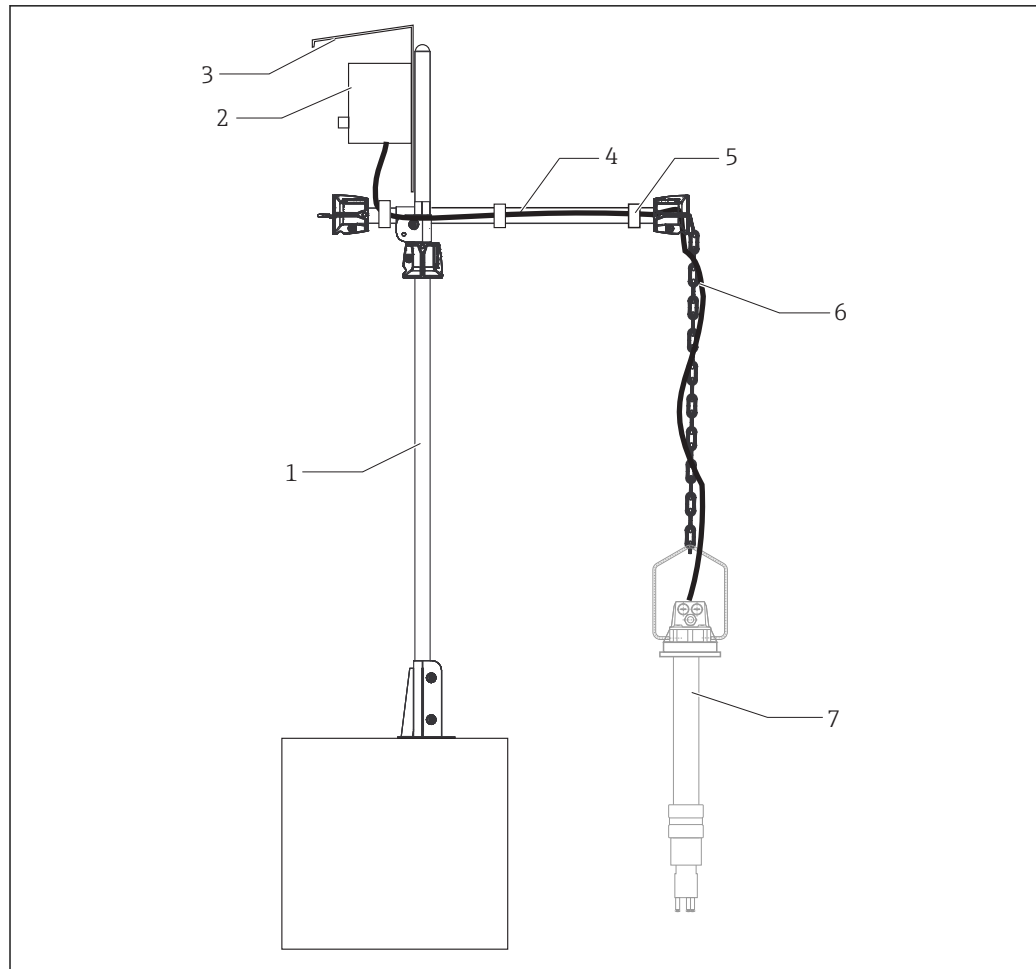


Zie voor meer informatie over de montage van de armatuur met de holder de bedieningshandleiding BA00432

5.2.1 Meetsysteem

Een compleet meetsysteem bestaat uit:

- CYH112 houder
- Armatuur, bijv. CYA112
- Transmitter, bijv. Liquiline CM44
- Sensor, bijv. CUS71D



A0010865

5 Meetsysteem met CYH112-houder

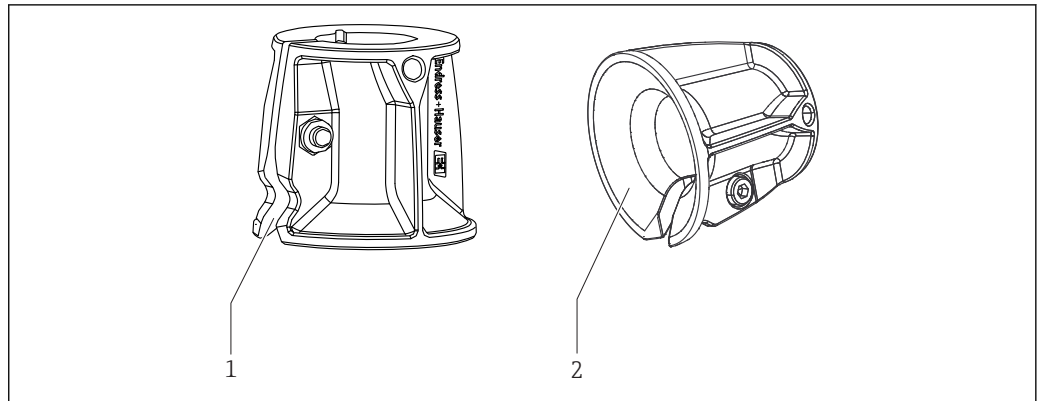
- 1 Hoofdpijp bevestigd op de vloer
- 2 Transmitter
- 3 Beschermafdekking
- 4 Dwarspijp met bevestigingselementen
- 5 Kabelbinders
- 6 Ketting
- 7 CPA111-armatuur

5.2.2 Monteren van de basis

i Gebruik het M10 chemisch anker om de basis op een betonvloer te monteren.

1. Plaats de basis in de juiste positie (het open deel in de richting van de bekkenrand).
 - ↳ De minimale afstand tussen de gaten en de bekkenrand is 40 mm (1,57 in).
2. Markeer de gaten voor de basis op de vloer.
3. Boor de gaten met een 12 mm boor.
4. Installeer de 4 chemische ankers.
5. Schroef de basis stevig vast.
6. Aard de basis met een aardkabel ($\geq 4 \text{ mm}^2$ ($\geq 12 \text{ AWG}$)).

5.2.3 Montage van de hoofdpijp

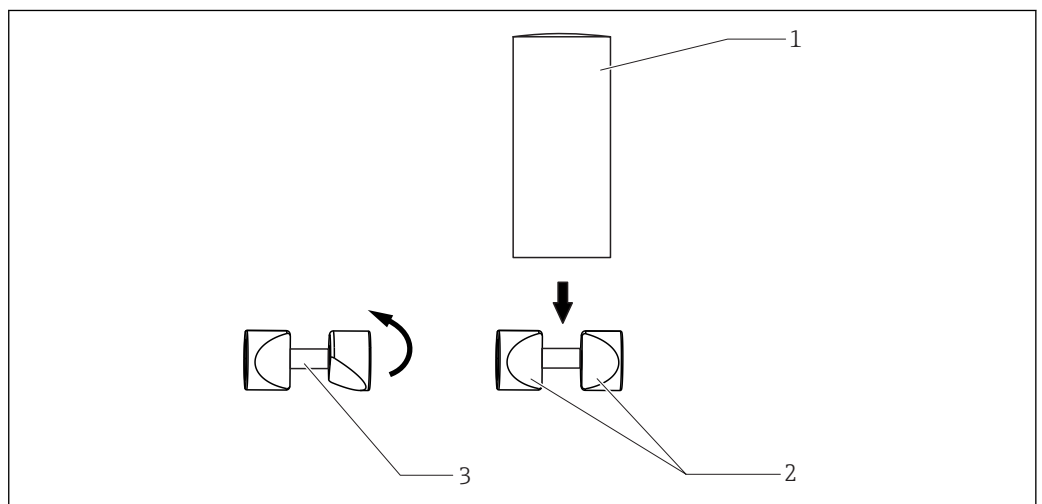


6 Multifunctionele klemring

- 1 Sleuf in de multifunctionele klemring
- 2 Multifunctionele klemring, trechtervormige zijde

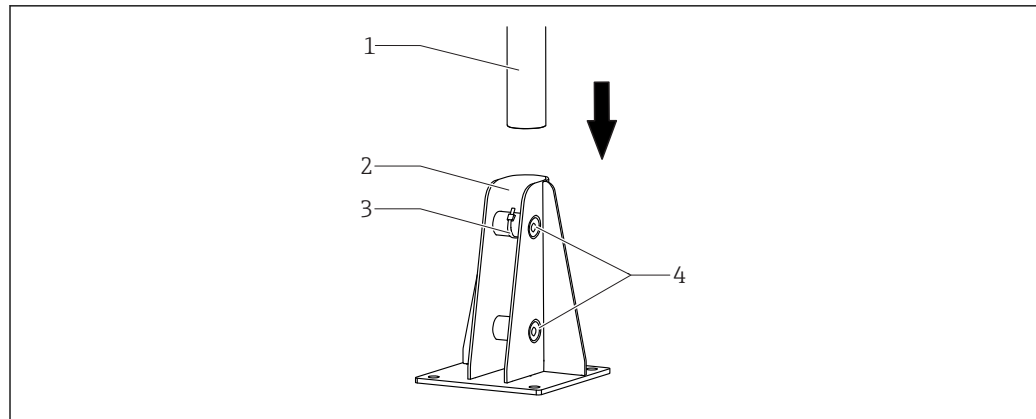
1. Bevestig de multifunctionele klemring aan de hoofdpijp, met de trechtervormige naar beneden wijzend.
2. Zet de multifunctionele klemring stevig vast.

i De afstand tussen de bovenrand van de multifunctionele klemring en de basisplaat mag niet groter zijn dan 1100 mm (43,3 in). De multifunctionele klemring werkt hier als een antislipvergrendeling.



7 Instellen van de klemmen

- 1 Buis
- 2 Klemmen
- 3 Klenschroef



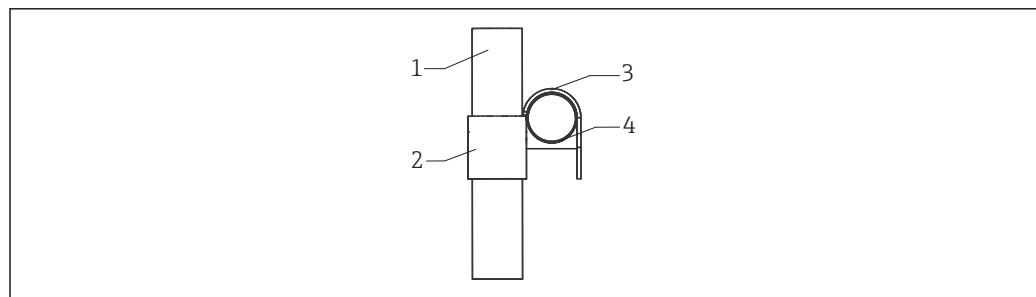
A0038385

8 Basis met hoofdpijp

- 1 Hoofdpijp
- 2 Basis
- 3 Kabelbinders
- 4 Klemmen met klemschroeven

1. Plaats de klemmen in de basis in positie → 7, 15.
2. Plaats de hoofdpijp in de basis → 8, 16.
3. Til de hoofdpijp ongeveer 5 mm (0,2 in) op en bevestig deze.
 - ↳ Er kan zich geen terugloopwater in de hoofdpijp verzamelen.
4. Monteer de beschermkap op de bovenkant van de hoofdpijp.

5.2.4 Montage van de dwarspijp voor vast geïnstalleerde armaturen



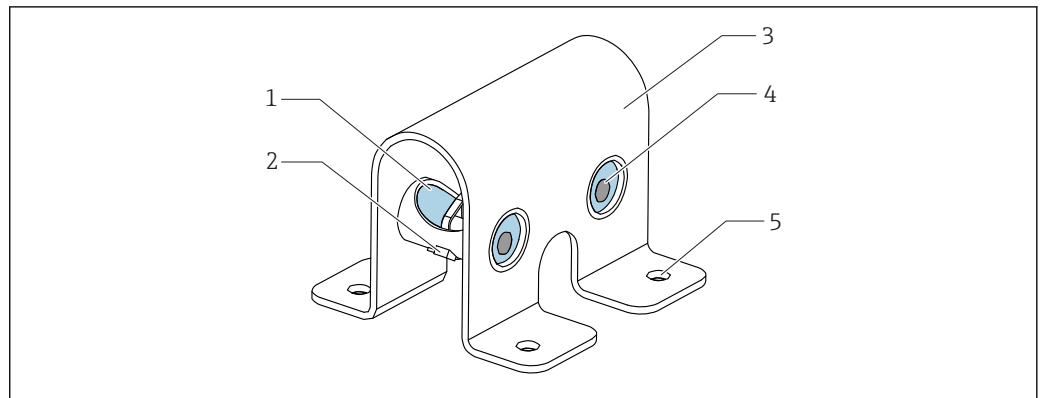
A0011292

9 Montage van de kruisklem

- 1 Hoofdpijp
- 2 Kruisklem, gesloten zijde in de richting van het bekken
- 3 Kruisklem, gesloten zijde naar boven gericht
- 4 Houder dwarspijp

1. Instellen van de klemmen op de dwarspijp → 7, 15.
2. Schuif de kruisklem over de dwarspijp, waarborg dat de gesloten zijde van de kruisklem zich aan de bovenkant bevindt.
3. Bevestig de kruisklem, samen met de dwarspijp, aan de hoofdpijp. Waarborg dat de gesloten zijde van de kruisklem in de richting van het bekken wijst.
4. Lijn de houder uit.
5. Draai de klemschroeven vast.


5.2.5 Montage van de flenskleem



A0038901

10 Flenskleem




- 1 Klemmen
- 2 Kabelbinders
- 3 Flenskleem
- 4 Klemschroef
- 5 Bevestigingsgaten op de flenskleem

 Gebruik M8 chemische ankers voor de montage op een betonvloer of betonnen wand.

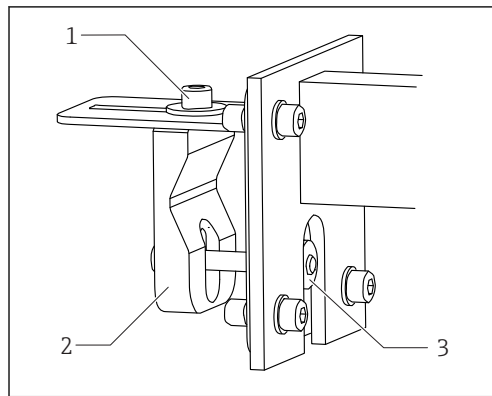
1. Markeer de gaten op het beton.
2. Boor de gaten met een 10 mm boor.
3. Installeer de chemische ankers.
4. Zet de flenskleem stevig vast.
5. Aard de flenskleem met een aardkabel ($\geq 4 \text{ mm}^2$ ($\geq 12 \text{ AWG}$)).

 Bij montage op een wand met twee wandbevestigingen: schroef in eerste instantie de flensklemmen losjes vast. Daardoor is het eenvoudiger de hoofdpijp op een ongelijke wand te monteren.

5.2.6 Montage van de hoofdpijp op de flenskleem

1. Bevestig de multifunctionele klemring aan de hoofdpijp, met de trechtervormige naar beneden wijzend. →  6,  15
 - ↳ De multifunctionele klemring werkt hier als een antislipvergrendeling.
2. Zet de multifunctionele klemring stevig vast.
3. Instellen van de klemmen op de flenskleem →  15.
4. Plaats de hoofdpijp door op de flenskleem.
5. Lijn de hoofdpijp uit.
6. Draai de klemschroeven vast.
7. Monteer de beschermkap op de bovenkant van de hoofdpijp.

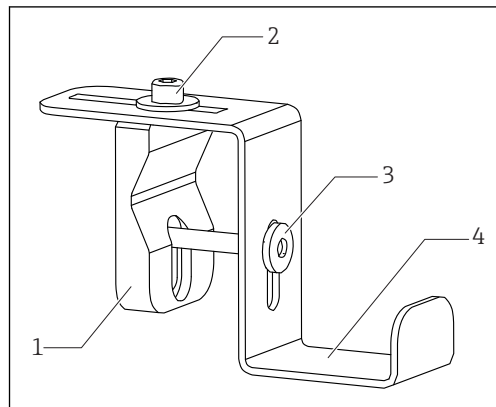
5.2.7 Installeren van de railmontage, pendelhouder of dompelbuisrek



A0038906

11 Railmontage

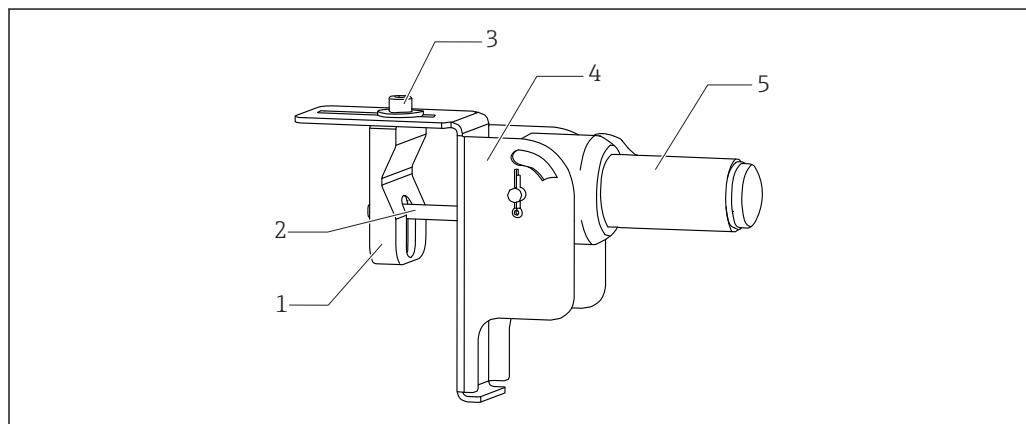
- 1 Borgschroef in klembeek
- 2 Klembeek
- 3 Borgschroef



A0038908

12 Dompelbuisrek

- 1 Klembeek
- 2 Borgschroef in klembeek
- 3 Borgschroef
- 4 Rek voor de dompelbuis



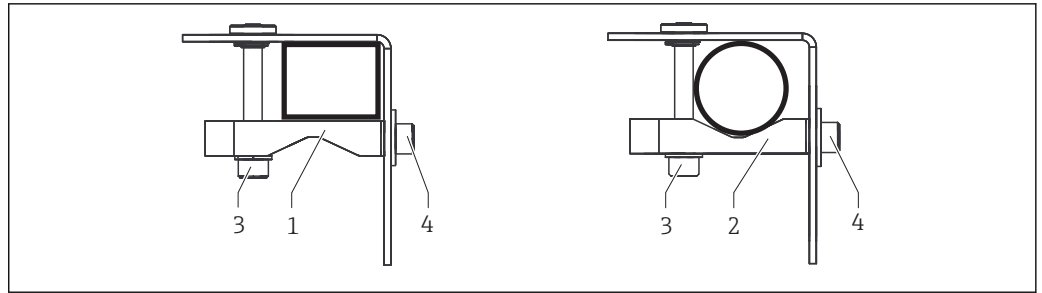
A0038907

13 Pendelhouder met pendeladapter

- 1 Klembeek
- 2 Borgschroef
- 3 Borgschroef in klembeek
- 4 Pendeladapter
- 5 Pendelhouder

De railmontage → 11, 18, de pendelhouder met pendeladapter → 13, 18 of het dompelbuisrek → 12, 18 moeten elk op een steun worden gemonteerd (vierkant of rond).

- Monteer de houder op de gewenste positie op de steun met een klembeek en 2 borgschroeven.



A0011312

14 Bevestiging van de houder op de steun

- 1 Montage op een vierkante steun
- 2 Montage op een ronde steun
- 3 Borgschroef
- 4 Borgschroef in klembek

i In geval van vierkante steunen, wordt de klembek met de V-uitsparing naar buiten gericht gemonteerd, in geval van ronde steunen met de V-uitsparing naar binnen gericht.

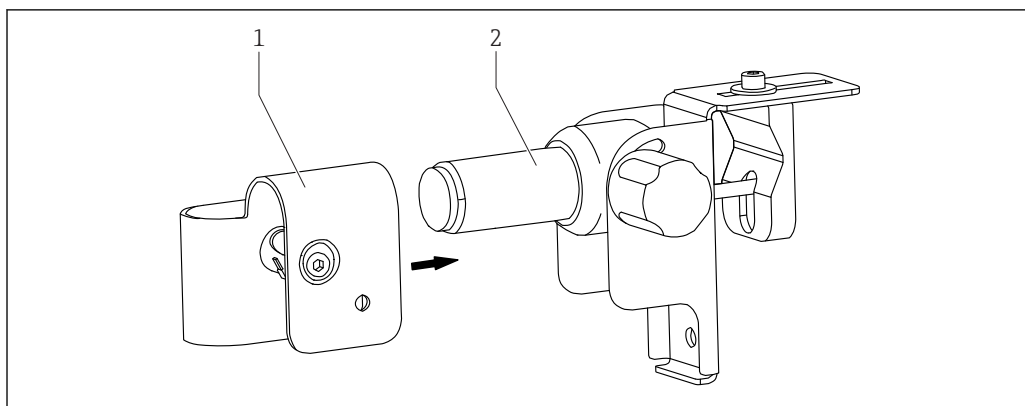
Montage van de houder:

1. Schroef de borgschroeven losjes in.
2. Druk de klembek tegen de steun, waarbij de klembek parallel moet liggen aan de houder.
3. Zet de borgschroef vast (pos. 4).
4. Plaats de borgschroef (pos. 3) dicht bij de steun.
5. Zet de borgschroef vast (pos. 3).

5.2.8 Montage van de dwarspijp op rails of een randsteen voor vast geïnstalleerde armaturen

1. Stel de klemmen op de kruisklem en de flenskleem → 15 in.
2. Monteer de kruisklem voor de armatuur op de dwarspijp. Waarborg dat de gesloten zijden naar boven wijzen en in de richting van het bekken → 16.
3. Schuif de dwarspijp door de flenskleem.
4. Lijn de houder uit.
5. Draai de klemschroeven vast.

5.2.9 Montage van de kruisklem op de pendelhouder

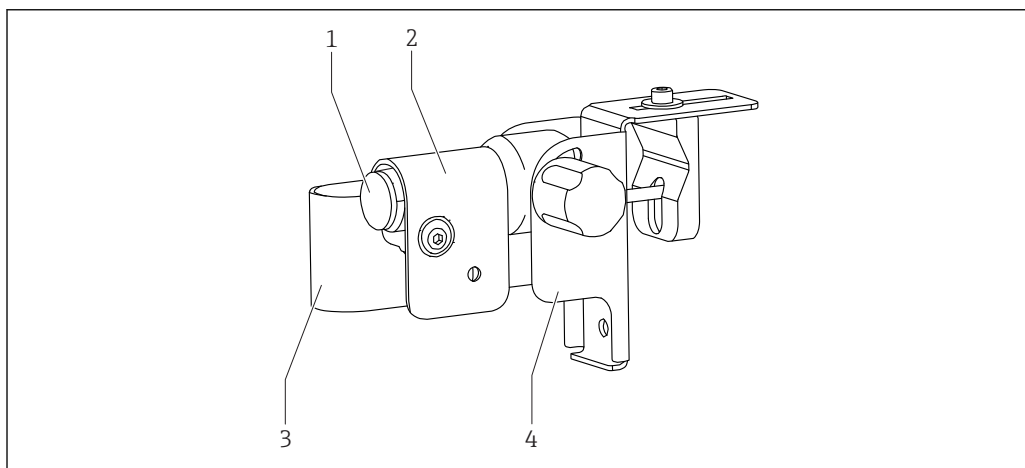


A0038914

15 Montage van de kruisklem op de pendelhouder

- 1 Kruisklem
2 Pendelhouder met pendeladapter

1. Instellen van de klemmen op de dwarspijp → 15.
2. Schuif van de kruisklem op de pendelhouder. Waarborg dat de gesloten zijden naar boven wijzen en in de richting van het bekken.
3. Draai de klemschroeven vast.



A0038831

16 Kruisklem met pendelhouder

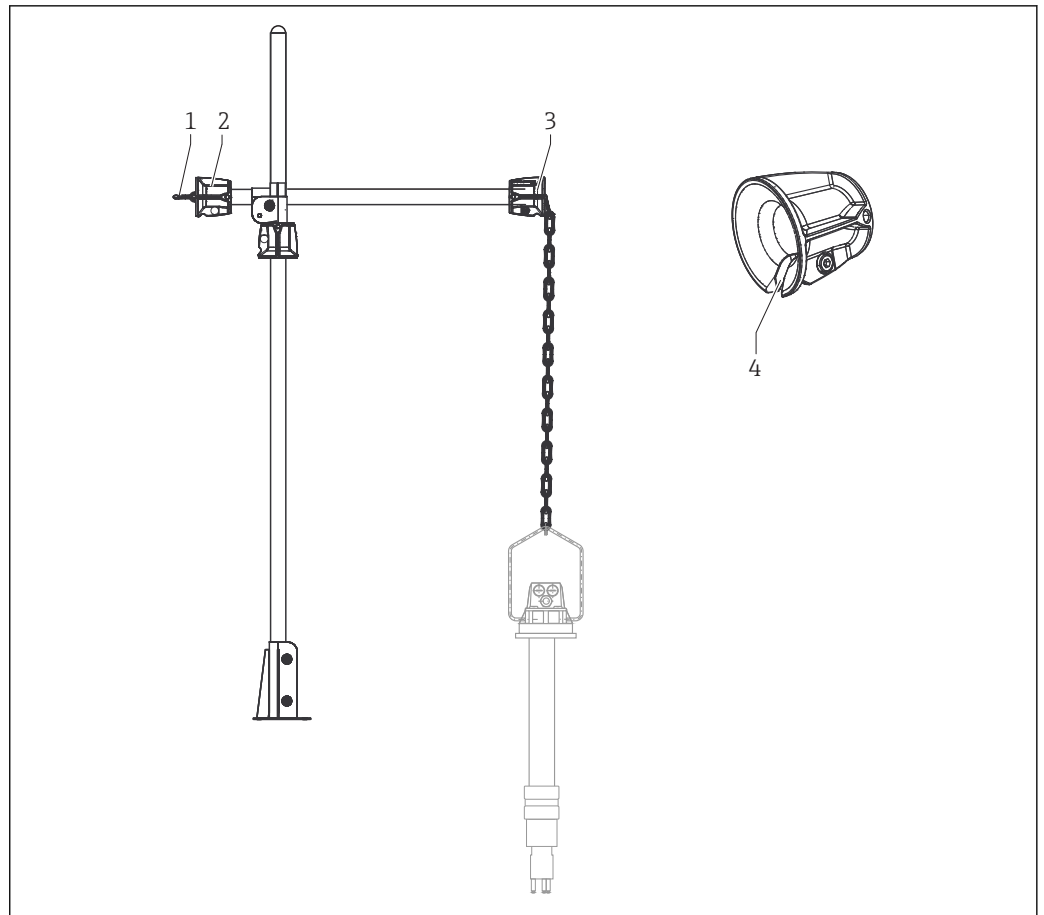
- 1 Pendelhouder
2 Kruisklem, gesloten zijde naar boven gericht
3 Kruisklem, gesloten zijde in de richting van het bekken

i Voor informatie over het gebruik van de pendelhouder → 30

5.2.10 Montage van de dwarspijp voor armatuurkettinghouder

Vorbereiden van de hoofdpijp voor montage van de dwarspijp:

1. Bevestig de multifunctionele klemring aan de hoofdpijp, met de trechtervormige naar beneden wijzend. De afstand tussen de bovenrand van de multifunctionele klemring en de basisplaat mag niet groter zijn dan 1100 mm (43,3 in).
2. Zet de multifunctionele klemring stevig vast.
3. Monteer de beschermkap op de bovenkant van de hoofdpijp.



A0035B32

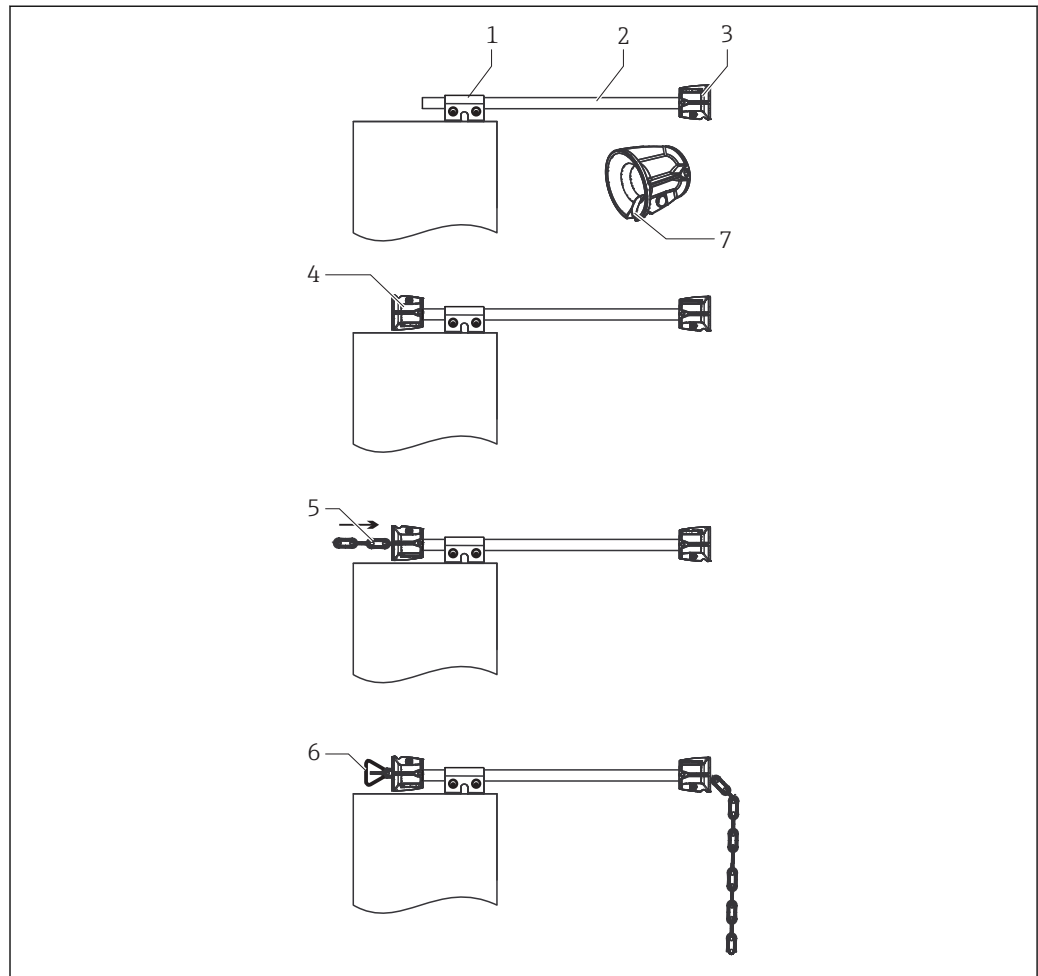
17 Montage van de multifunctionele klemring op de dwarspijp

- 1 Karabijnhaak als antislipblokkering voor de ketting
- 2 Multifunctionele klemring (staande zijde), sleuf naar beneden gericht
- 3 Multifunctionele klemring (bekkenzijde), sleuf naar boven gericht
- 4 Sleuf in de multifunctionele klemring

Montage van de dwarspijp:

1. Instellen van de klemmen op de dwarspijp → 15.
2. Schuif de kruisklem over de dwarspijp. Waarborg dat de gesloten zijden van de kruisklem naar boven wijzen en in de richting van het bekken.
3. Monteer een multifunctionele klemring aan elk uiteinde van de dwarspijp (trechtervormige zijden naar buiten gericht → 6, 15).
4. Stel de multifunctionele klemringen in.
5. Positioneer aan de staande zijde de sleuf van de multifunctionele klemring zodanig, dat deze naar beneden wijst en positioneer deze aan de bekkenzijde zodanig, dat deze naar boven wijst.
6. Geleid de ketting door de dwarspijp.
7. Plaats de ketting in de sleuf van de multifunctionele klemring (staande zijde).
8. Borg de ketting met de karabijnhaak aan beide zijden.
9. Bevestig de kruisklem, samen met de dwarspijp, aan de hoofdpijp.
10. Lijn de houder uit.
11. Draai de klemschroeven vast.

5.2.11 Montage van de dwarspijp voor armatuurkettinghouder zonder een hoofdpijp



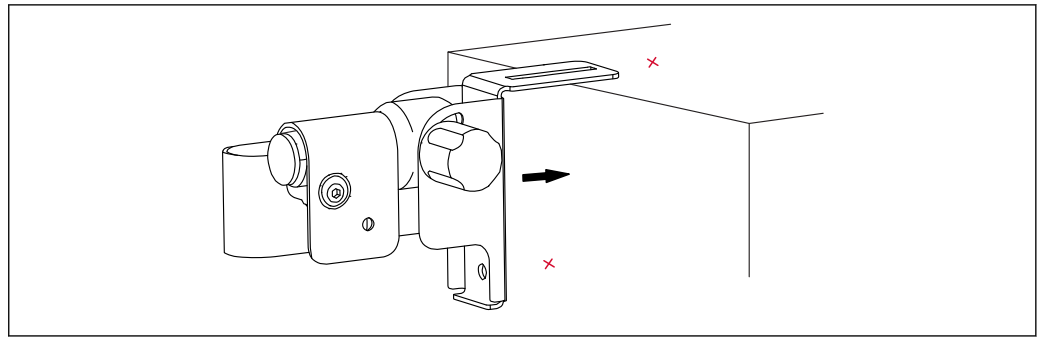
A0035833

18 Installatie op randsteen


- 1 Flensklem
- 2 Dwarspijp
- 3 Multifunctionele klemring (bekkenzijde), sleuf naar boven gericht
- 4 Multifunctionele klemring (staande zijde), sleuf naar beneden gericht
- 5 Ketting
- 6 Karabijnhaak
- 7 Sleuf in de multifunctionele klemring

1. Instellen van de klemmen op de flensklem → 15.
2. Monteer de multifunctionele klemring aan een uiteinde van de dwarspijp met de trechtervormige zijde naar buiten gericht → 6, 15.
3. Schuif de dwarspijp door de flensklem.
4. Monteer de tweede multifunctionele klemring aan het andere uiteinde van de dwarspijp met de trechtervormige zijde naar buiten gericht.
5. Geleid de ketting door de dwarspijp.
6. Borg de ketting met de karabijnhaak.
7. Lijn de dwarspijp uit.
8. Waarborg, dat de sleuf van de multifunctionele klemring naar boven wijst aan de bekkenzijde en naar beneden aan de staande zijde.
9. Draai de klemschroeven vast.

5.2.12 Montage van de pendelhouder op de randsteen



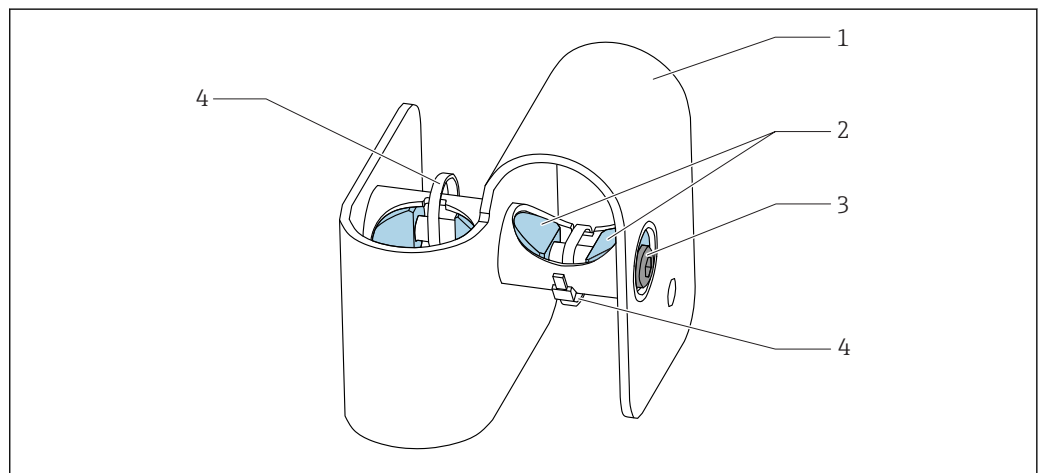
A0038917

 19 Montage van de pendeladapter op een randsteen


 Gebruik M10 chemische ankers voor de montage van de pendelhouder op een randsteen.

1. Markeer de borgpunten voor de pendelhouder op de vloer.
2. Boor de gaten met een 12 mm boor.
3. Installeer de 2 chemische ankers.
4. Zet de pendelhouder stevig vast.
5. Aard de pendelhouder met een aardkabel ($\geq 4 \text{ mm}^2$ ($\geq 12 \text{ AWG}$)).

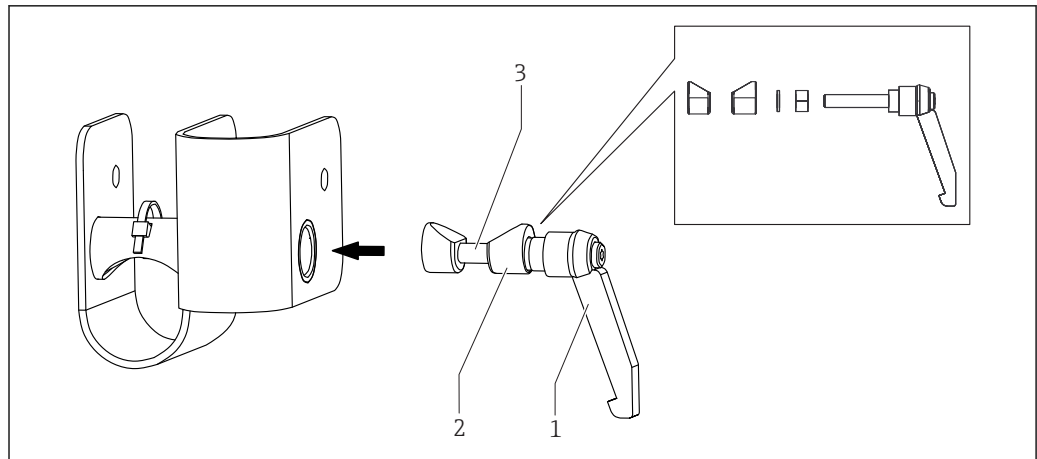
5.2.13 Montage van de snelspanklem



A0038430

 20 Kruisklem

- 1 Kruisklem
- 2 Klemmen
- 3 Klenschroef
- 4 Kabelbinders



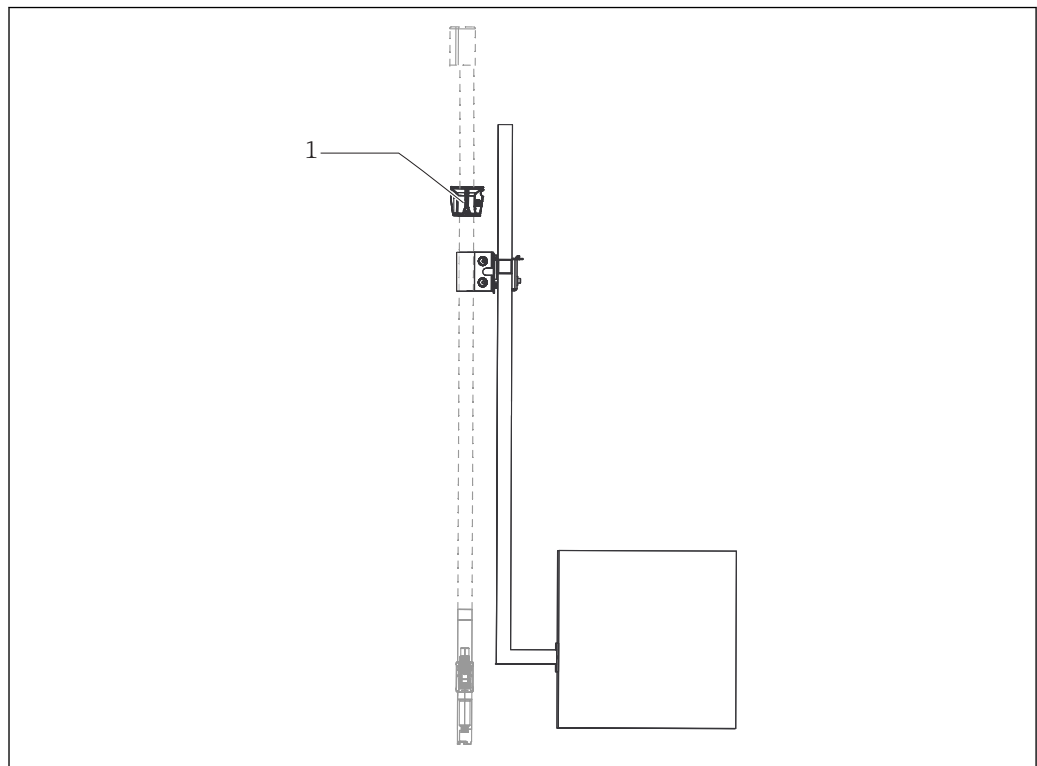
A0011403

21 Montage van de snelspanklem op de kruisklem

- 1 Snelspanklem
- 2 Klemmen
- 3 Klemschroef

1. Knip de kabelbinders af die zijn gebruikt om de bestaande klemmen te borgen.
2. Verwijder de klemeenheid (klemmen en klemschroef).
3. Plaats de snelspanklem.
4. Stel de klemmen in.
5. Borg de snelspanklem met een kabelbinder.
6. Monteer de tweede snelspanklem op de tegenoverliggende zijde op dezelfde wijze.

5.2.14 Montage van de antislipvergrendeling



A0011371

22 Antislipvergrendeling voor railmontage

- 1 Multifunctionele klemring

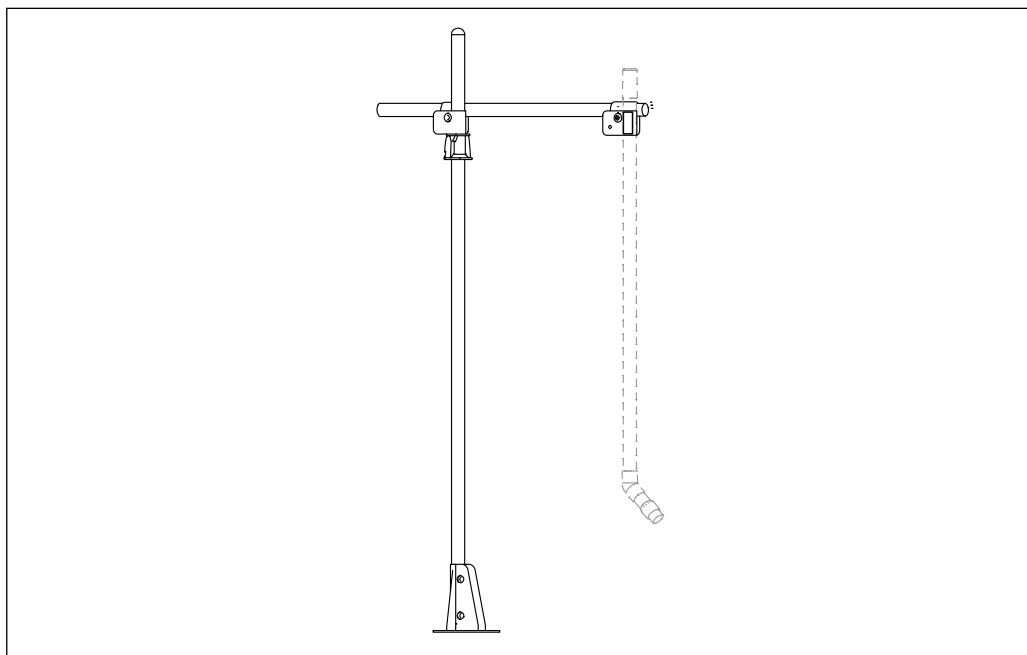
In geval van railmontage werkt de multifunctionele klemring als een antislipvergrendeling.

 Multifunctionele klemring →  35


- ▶ Monteer de multifunctionele klemring op de gewenste hoogte.

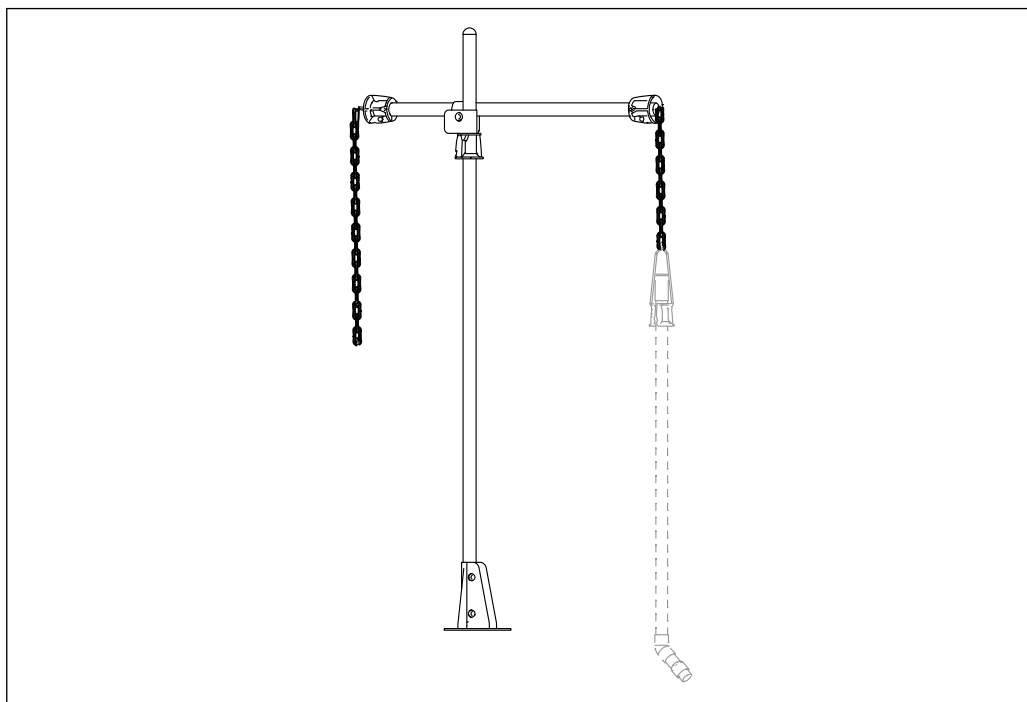
5.3 Montage-opties

5.3.1 Vloermontage



A0037664

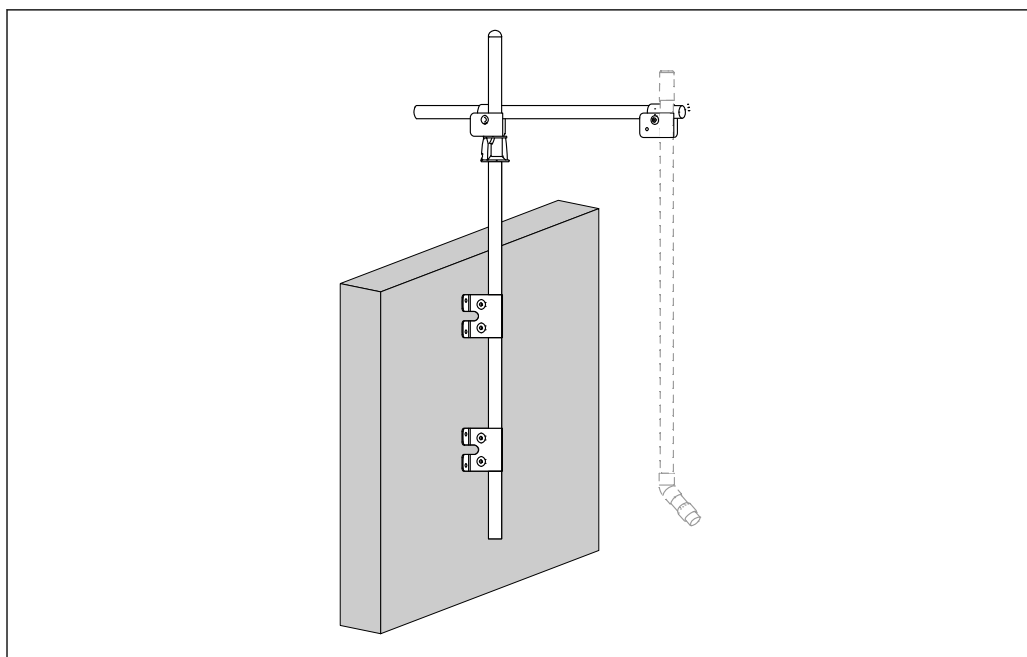
 23 Montage op de vloer met hoofdpijp en dwarspijp



A0037665

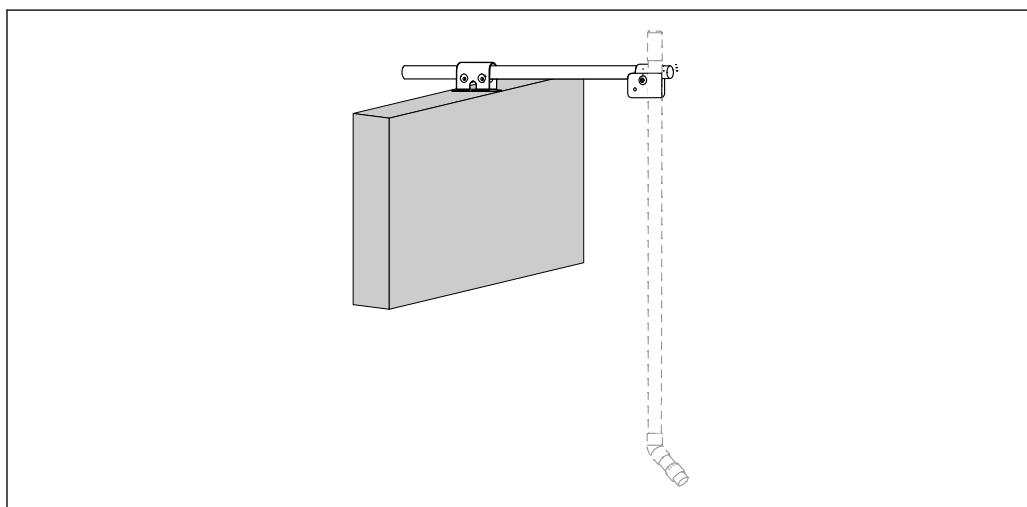
 24 Montage op de vloer met hoofdpijp, dwarspijp en ketting

5.3.2 Wandmontage



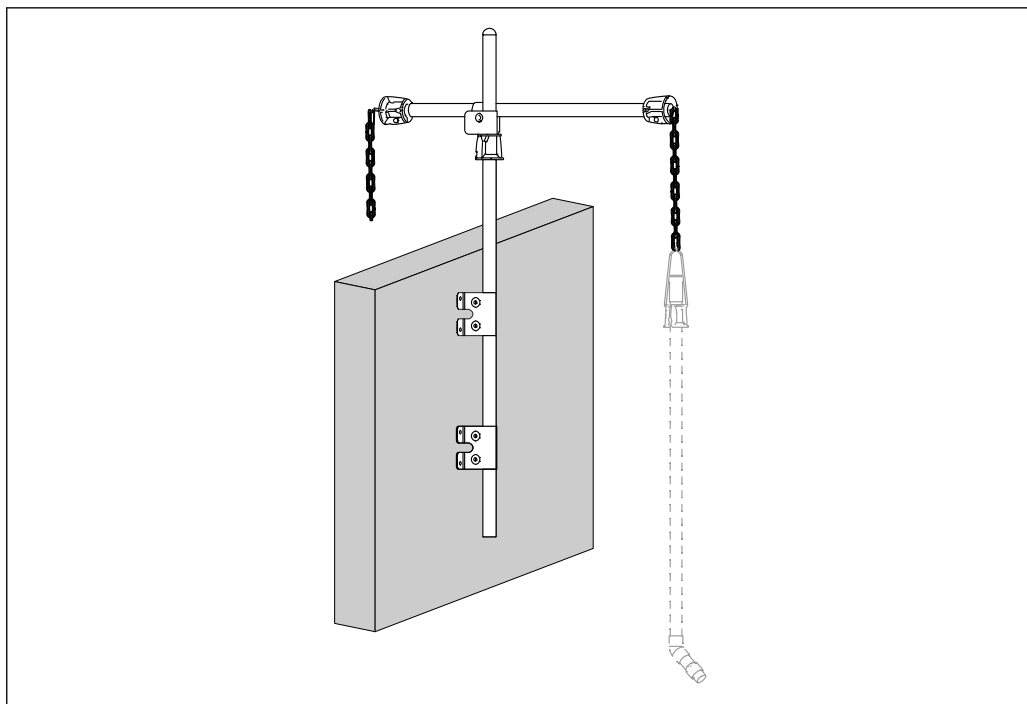
A0037897

25 Montage op een wand met hoofdpijp en dwarspijp



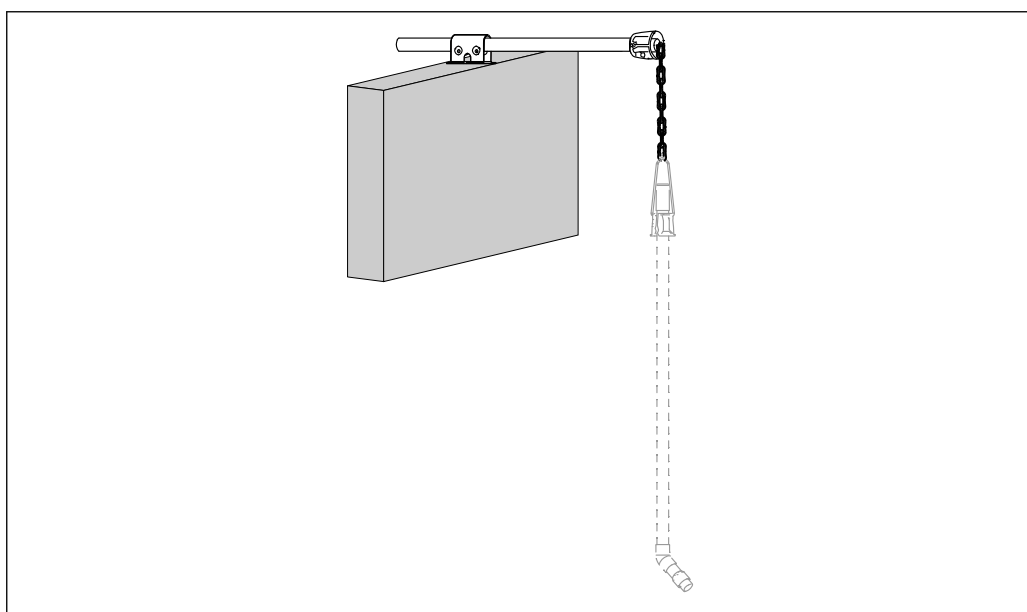
A0037899

26 Montage op een wand met dwarspijp



A0037901

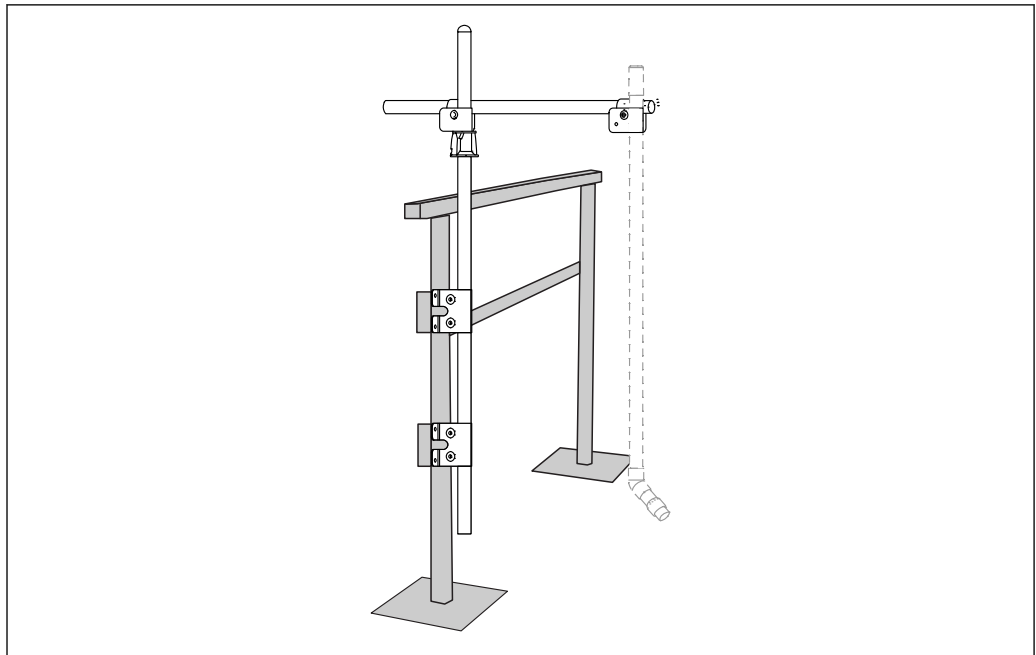
27 Montage op een wand met hoofdpijp, dwarspijp en ketting



A0037902

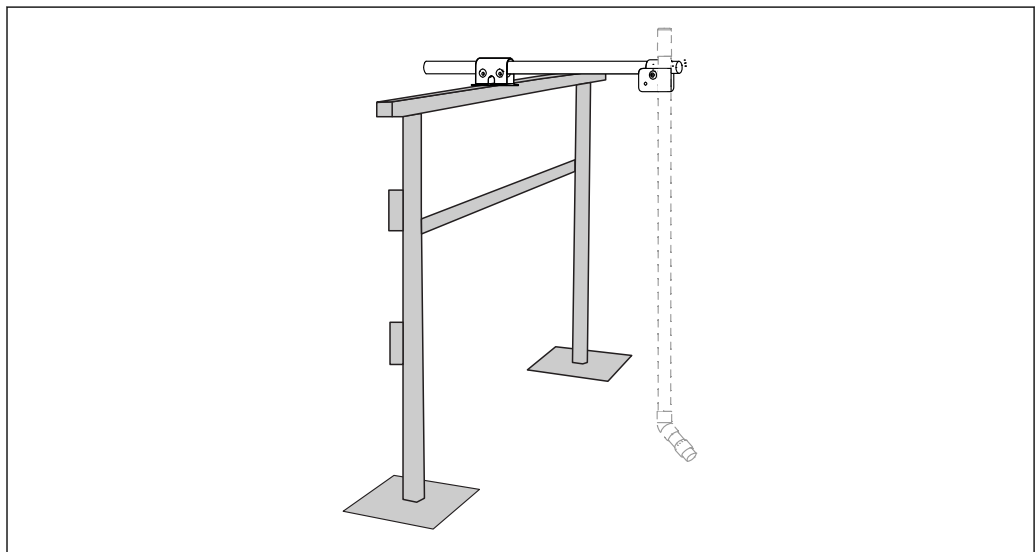
28 Montage op een wand met dwarspijp en ketting

5.3.3 Railmontage



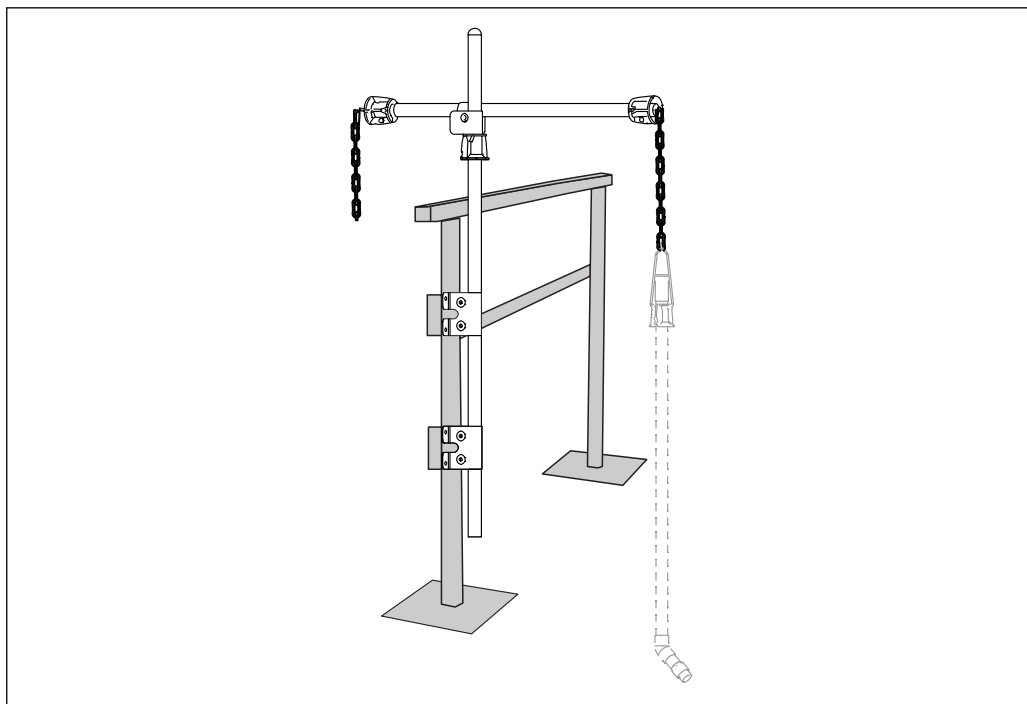
A0037904

29 Montage op een rail met hoofdpijp en dwarspijp



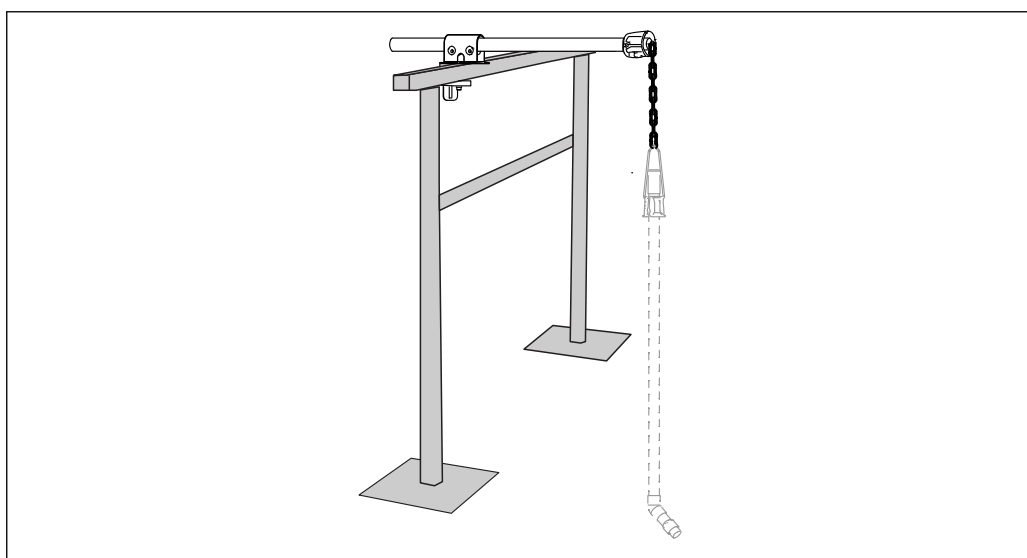
A0037906

30 Montage op een rail met dwarspijp



A0037907

31 Montage op een rail met hoofdpijp, dwarspijp en ketting



A0037908

32 Montage op een rail met dwarspijp en ketting

5.4 Controles voor de montage

- Controleer na de montage, of alle schroeven goed zijn vastgezet.
- Controleer bij het bevestigen van de pendelhouder, of de armatuur vrij kan bewegen.

6 Bedieningsmogelijkheden

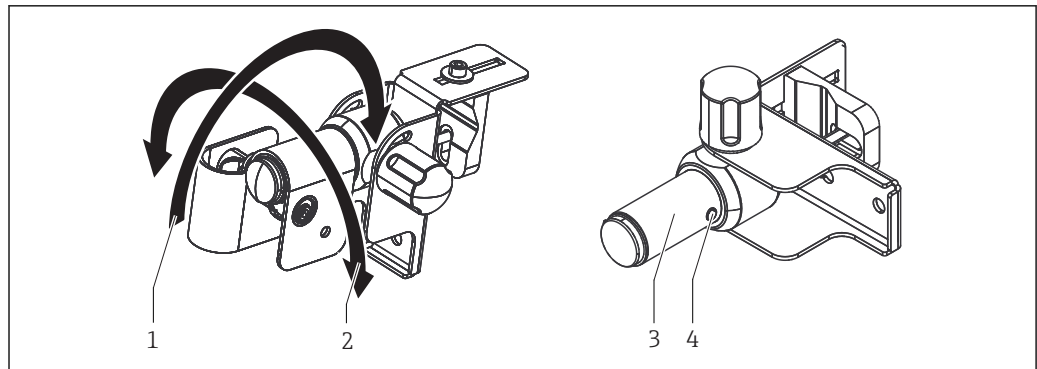
⚠ WAARSCHUWING

Afvalwater

Er bestaat een infectierisico bij het werken met afvalwater!

- ▶ Draag een veiligheidshandschoenen, een veiligheidsbril en beschermende kleding.

6.1 Bedienen van de pendelhouder



A0011366

33 Specificeren van de zwenkas

- 1 Zwenkas met draaibus geblokkeerd
- 2 Zwenkas met draaibus niet geblokkeerd
- 3 Draaiende bus
- 4 Blokkeerschroef voor draaibus

Bepaal aan de pendelhouder de draairichting (zwenkas):

- ▶ Blokkeer de draaibus (pos. 1) of blokkeer de draaibus niet (pos. 2).

Specificeer de draairichting 1:

1. Schroef de kruisklem van de pendelhouder los.
2. Schroef de blokkeerschroef (pos. 4) iets los tot de draaibus niet langer kan draaien.
3. Bevestig de kruisklem weer op de pendelhouder en schroef deze vast.
4. Maak de borghendel los.
5. Druk op de blokkeerknop om de vierkante bout aan de tegenoverliggende zijde te ontgrendelen.

Specificeer de draairichting 2:

1. Schroef de kruisklem van de pendelhouder los.
2. Schroef de blokkeerschroef in de kunststof body tot de draaibus iets kan draaien.
3. Bevestig de kruisklem weer op de pendelhouder.
4. Zet de kruisklem stevig vast.
5. Maak de borghendel vast.

7 Onderhoud

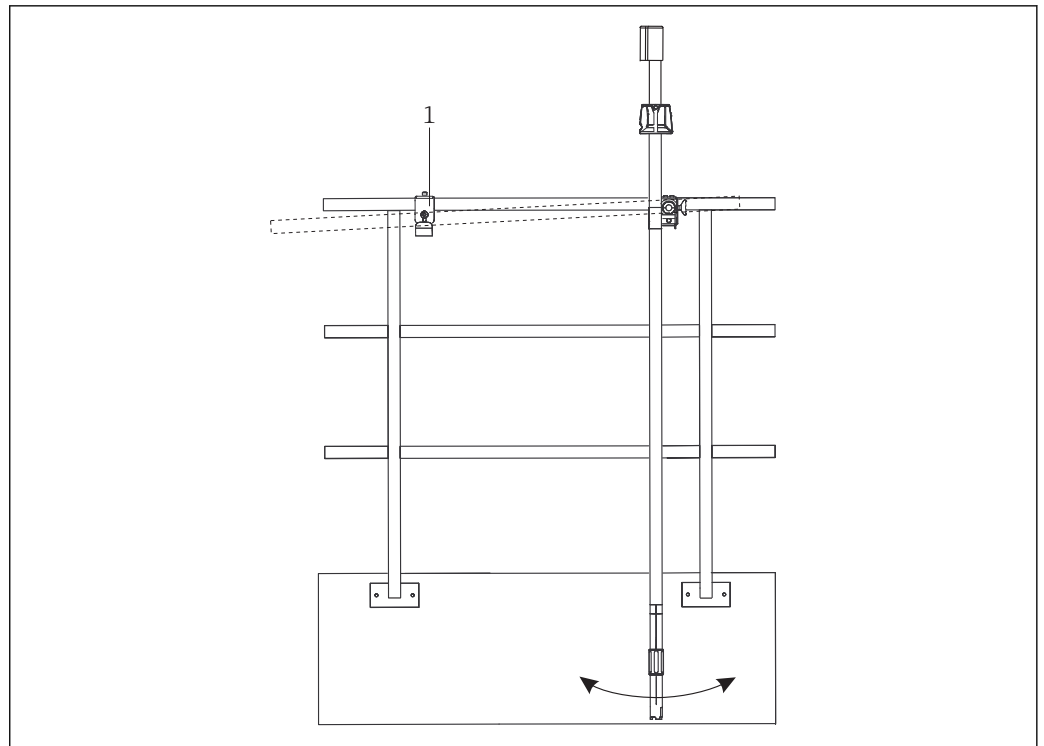
⚠ WAARSCHUWING

Afvalwater

Er bestaat een infectierisico bij het werken met afvalwater!

- ▶ Draag een veiligheidshandschoenen, een veiligheidsbril en beschermende kleding.

7.1 Onderhoudstaken



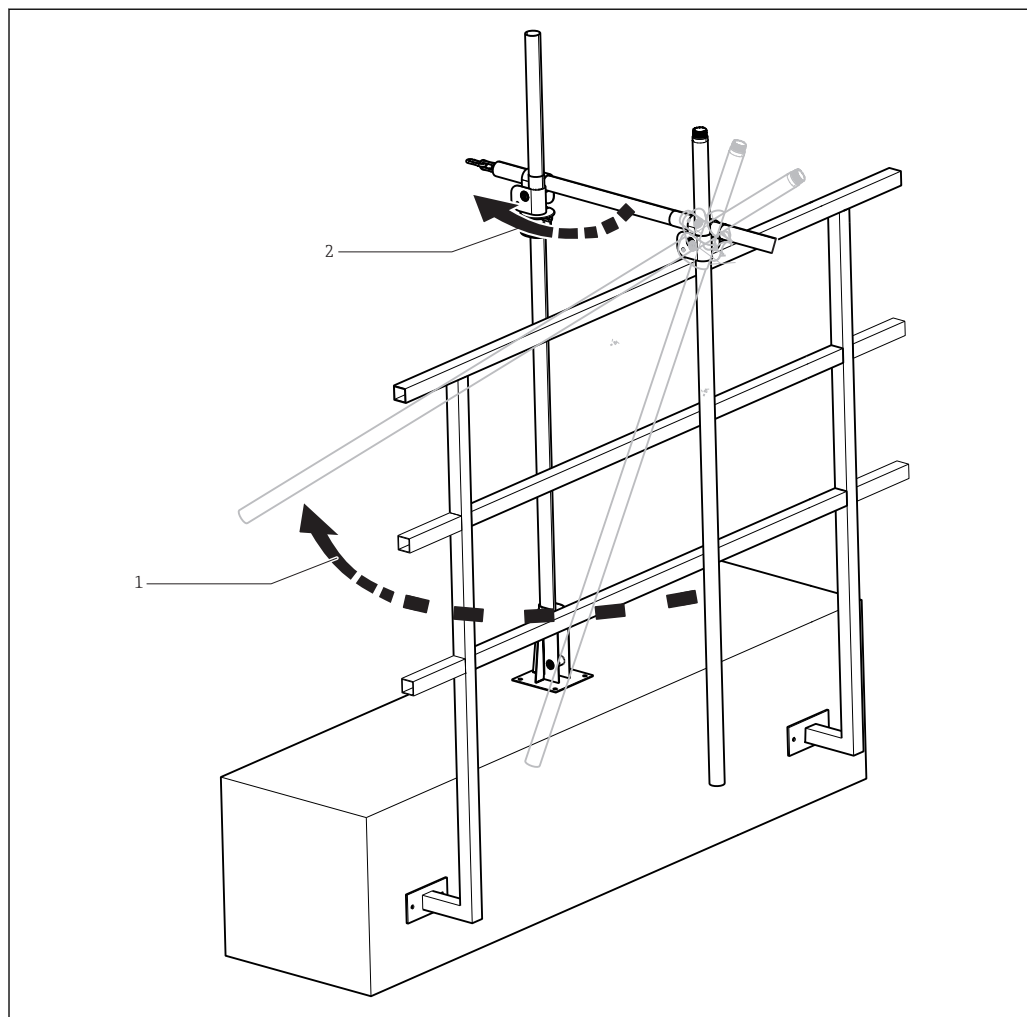
A0011372

34 Dompelbuisrek voor armatuur onderhoudspositie

1 Dompelbuisrek

De dompelbuisrek maakt het uitvoeren van onderhoudswerkzaamheden gemakkelijker bij railmontage met pendelhouder en kruisklem.

7.1.1 Plaatsen van de armatuur in de servicepositie (vaste installatie)



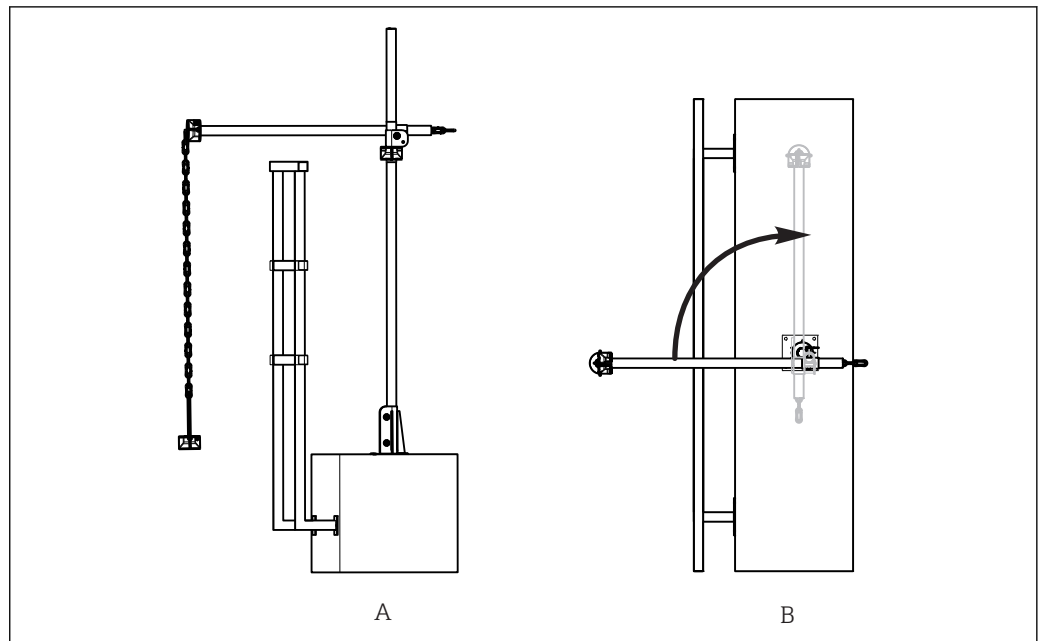
A0037661

35 Plaatsen van de armatuur in de servicepositie

- 1 Draaibeweging 1
2 Draaibeweging 2

1. Maak de klem schroeven los op de kruisklem.
2. Beweeg de dwarspijp met de armatuur naar de staande zijde (draaibeweging 2).
3. Draai de dwarspijp 90° (draaibeweging 1).
↳ De armatuur kantelt naar boven.
4. Beweeg de dwarspijp over de bekkenrand en de reling.
5. Beweeg de dwarspijp terug tot de gewenste onderhoudspositie is bereikt.

7.1.2 Plaatsen van de armatuur in de servicepositie (kettinghouder)



36 Plaatsen van de armatuur in de servicepositie

A Meetpositie

B Servicepositie

1. Trek de armatuur zo ver mogelijk omhoog aan de ketting.
2. Hang de ketting aan de multifunctionele klemring en zet de ketting vast met de karabijnhaak.
3. Maak de klemschroeven los op de kruisklem.
4. Beweeg de dwarspijp met de armatuur naar de staande zijde in de gewenste onderhoudspositie. Til de armatuur over de reling indien nodig.

7.1.3 Klemmen en schroefdraad

Smeer de klemmen en de schroefdraden met regelmatige tussenpozen.

1. Reinig de klemmen en schroefdraad met zeepwater.
2. Maak de klemmen en schroefdraad droog.
3. Breng een dunne laag smeermiddel aan op de gereinigde onderdelen (bijv. Syntheso Glep1).

8 **Reparatie**

8.1 **Retour zenden**

Het product moet worden retour gezonden indien reparaties of een fabriekskalibratie nodig zijn of wanneer het verkeerde product is besteld of geleverd. als ISO-gecertificeerde onderneming en vanwege wettelijke regelgeving, moet Endress+Hauser bepaalde procedures volgen bij het omgaan met geretourneerde producten welke in aanraking zijn geweest met medium.

Voor het waarborgen van een snelle, veilige en professionele retourzending van het instrument:

- ▶ Zie de website www.endress.com/support/return-material voor informatie over de procedure en de voorwaarden voor het retourneren van instrumenten.

8.2 **Afvoeren**

- ▶ Houd de lokale voorschriften aan!

9 Toebehoren

Hierna volgende de belangrijkste leverbare toebehoren op het moment dat deze documentatie was uitgegeven.

- ▶ Voor toebehoren, welke hier niet is opgesomd, neemt u contact op met uw service- of verkoopvertegenwoordiging.

Dipfit CLA111

- Dompelarmatuur voor open en gesloten tanks met flens DN 100
- Productconfigurator op de productpagina: www.products.endress.com/cla111



Technische informatie TI00135C

Dipfit CPA111

- Dompel- en installatie-armatuur gemaakt van kunststof voor open en gesloten tanks
- Productconfigurator op de productpagina: www.endress.com/cpa111



Technische informatie TI00112C

Flexdip CYA112

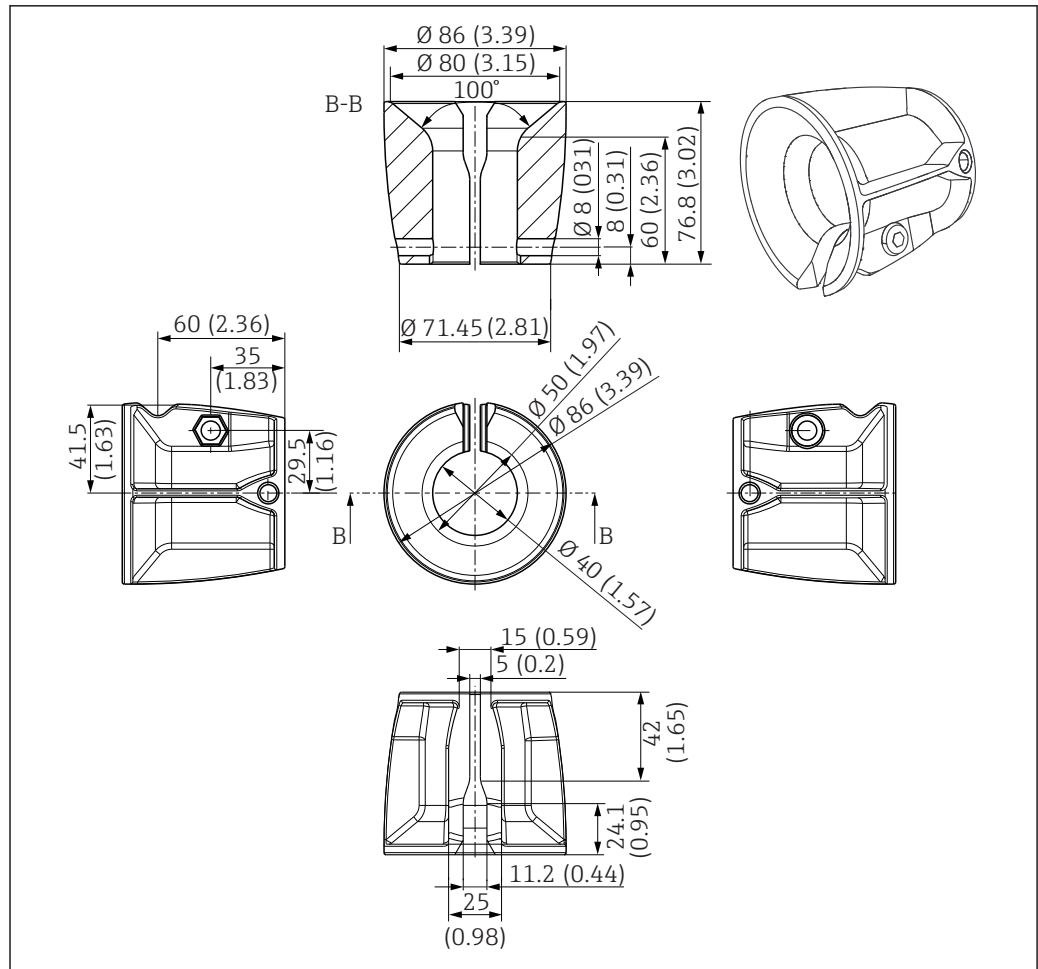
- Dompelarmatuur voor water en afvalwater
- Modulair armatuursysteem voor sensoren in open bekkens, kanalen en tanks
- Materiaal: PVD of roestvast staal
- Productconfigurator op de productpagina: www.endress.com/cya112



Technische informatie TI00432C

Multifunctionele klemring

- In geval van een kettinghouder, houdt de multifunctionele klemring de ketting gefixeerd in positie.
- In geval van de hoofdpijp en dwarspijp, moet de werkhoogte op de hoofdpijp worden ingesteld met de multifunctionele klemring.
- De multifunctionele klemring werkt als een antislipvergrendeling op dwarspijpen, hoofdpijpen en armaturen.
- Materiaal: POM - GF
- Bestelnummer: 71092049

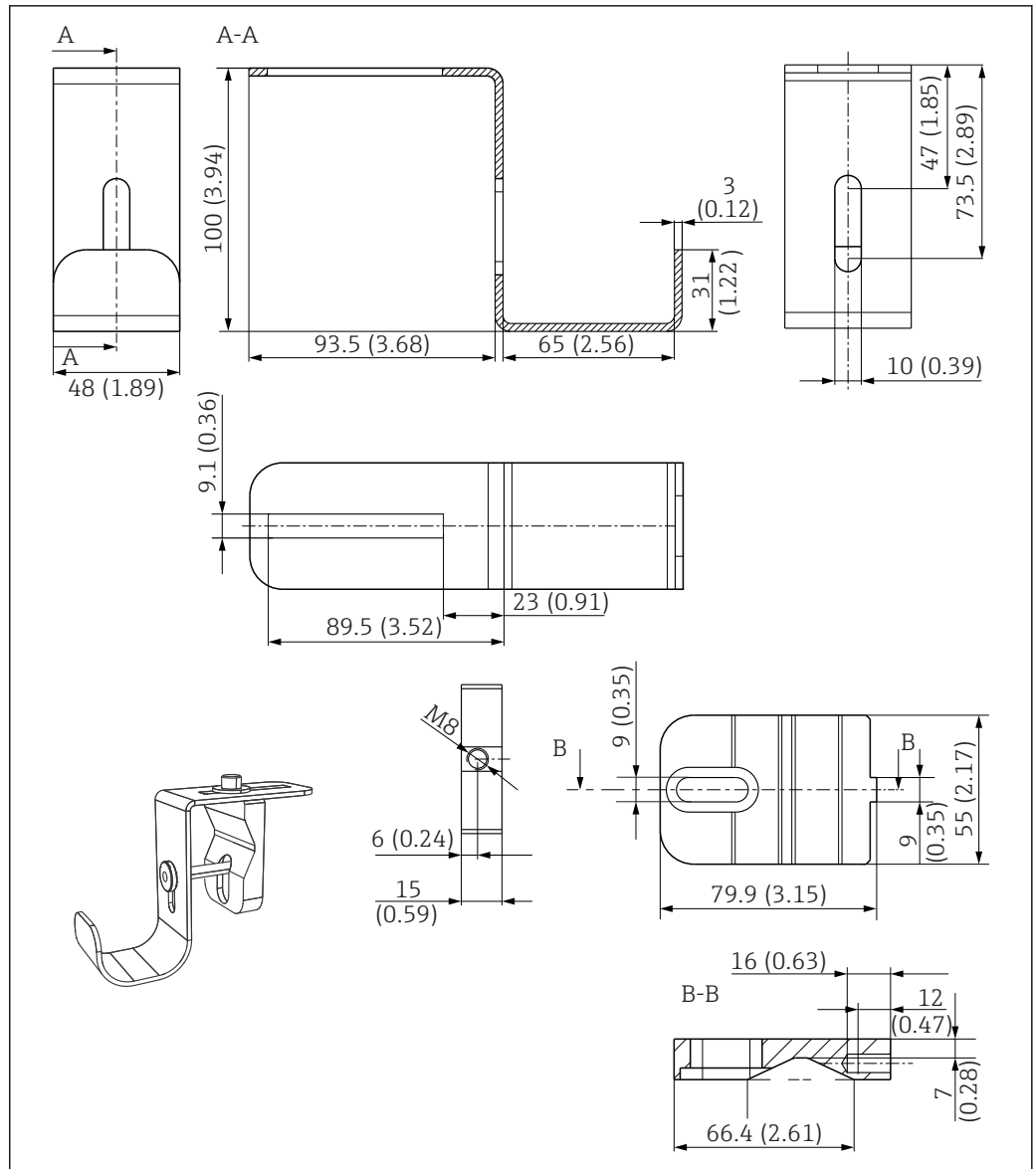


A0035699

37 Multifunctionele klemring. Afmetingen: mm (in)

Dompelbuisrek

- Wordt gebruikt om de dompelbuis vast te houden tijdens onderhoudswerkzaamheden
- Materiaal: roestvast staal 1.4404 (AISI 316L)
- Bestelnummer: 71092054

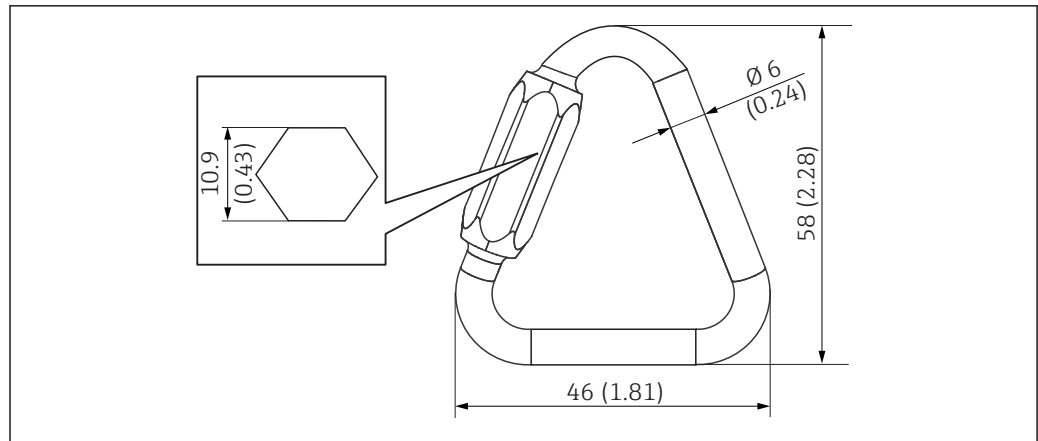


38 Dompelbuisrek. Afmetingen: mm (in)

A0035703

Karabijnhaak

- Gebruikt om de ketting te borgen
- Materiaal: roestvast staal, V4A
- Bestelnummer: 71092052



A0035705

39 Karabinhaak. Afmetingen: mm (in)

Kabelbinders (set van 4)

- Gebruikt om de kabels vast te zetten
- Materiaal: PE/PA (polyethyleen/polyamide)
- Bestelnummer: 71092051

Inbussleutel

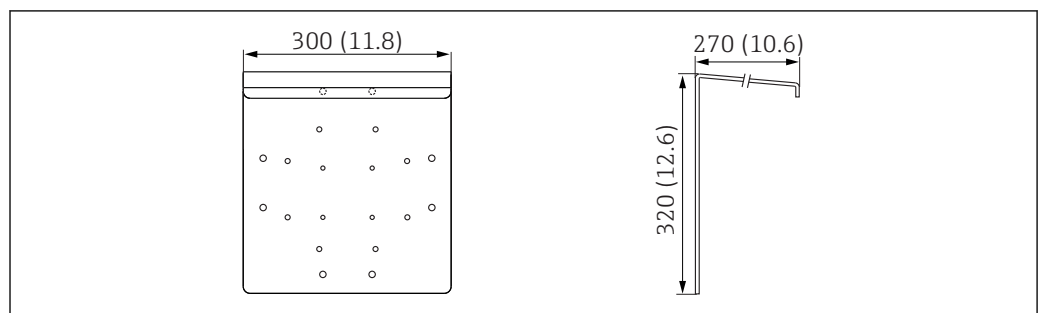
- Across flats AF 6
- Bestelnummer: 71092057

Pijpbeschermkap

- Materiaal: PE (polyethyleen)
- Bestelnummer: 71092053

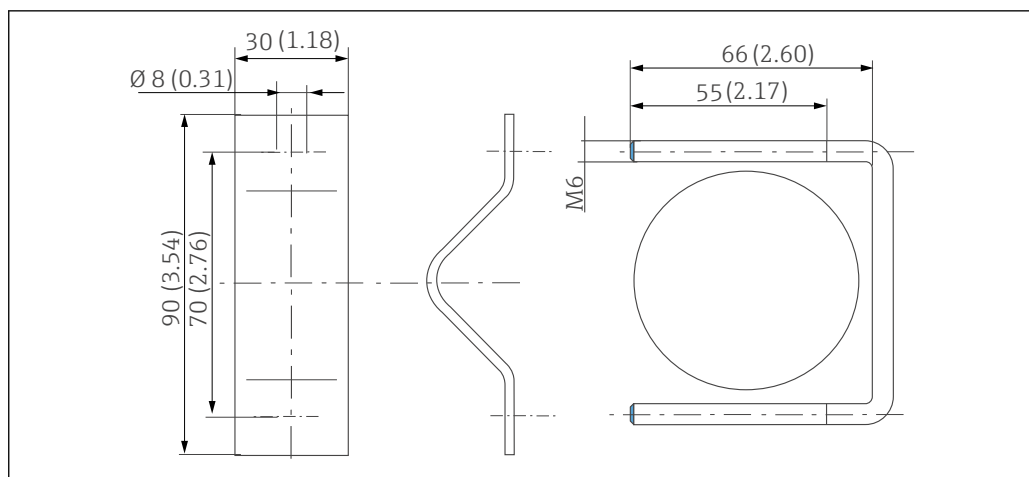
Zonnedak CYY101 voor veldinstrumenten

- Absoluut noodzakelijk voor veldinstallatie
- Materiaal: roestvast staal 1.4301 (AISI 304L)
- Bestelnummer CYY101-A
- Montageset voor bevestigen van het CYY101 zonnedak op verticale of horizontale leidingen met een diameter van maximaal 62 mm (2.44 in) bestelnr. 50062121



A0035834

40 Zonnedak voor veldinstrumenten. Afmetingen: mm (in)



41 Ronde paalmontage voor CYY101. Afmetingen: mm (in)

Overspanningsbeveiliging

HAW56X overspanningsbeveiliging en bijbehorend installatiemateriaal

Snelspanklem

Bestelnummer: 71092050

Nylon ketting

- Minimum lengte 5 m (16,4 ft)
- Bestelnummer: 71130145

10 Technische gegevens

10.1 Omgeving

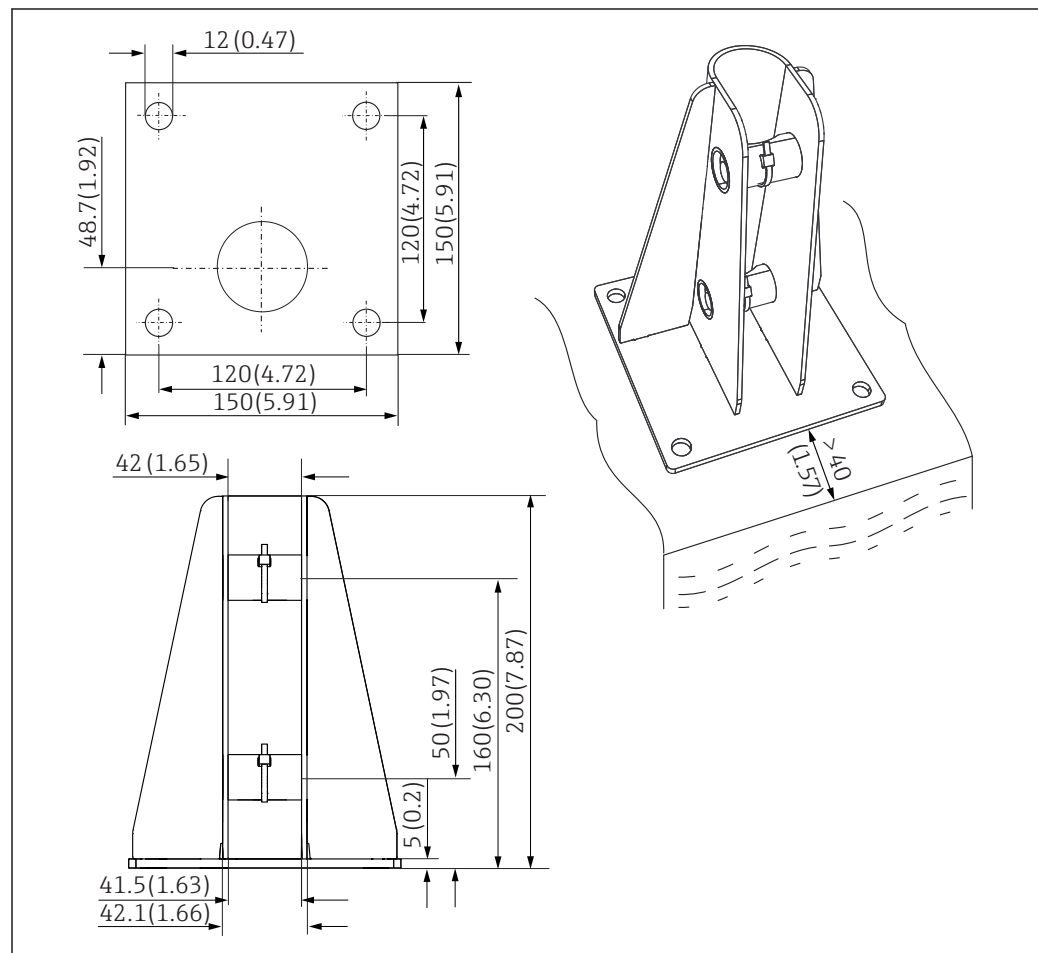
Omgevingstemperatuurber
eik -20 tot 60 °C (-4 tot 140 °F)

10.2 Mechanische constructie

Ontwerp, afmetingen Hoofdpijp: Ø 40 mm (1.57 in), lengte: 500, 1000 en 1800 mm (19.7, 39.4 en 70.9 in)
Dwarspijp: Ø 40 mm (1.57 in), lengte: 500, 1000 en 1500 mm (19.7, 39.4 en 59 in)
Ketting: 5 m (16.4 ft)

Afmetingen

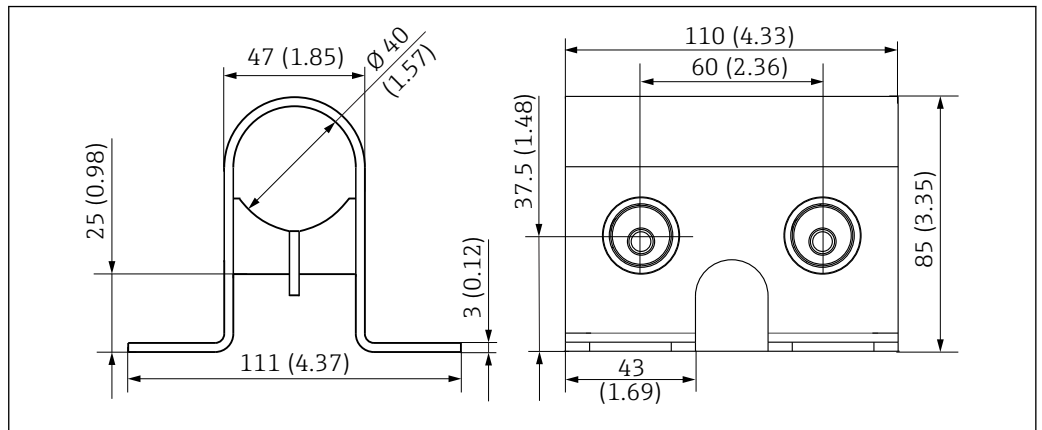
Basis



42 Afmetingen van de basis. Afmetingen: mm (in)

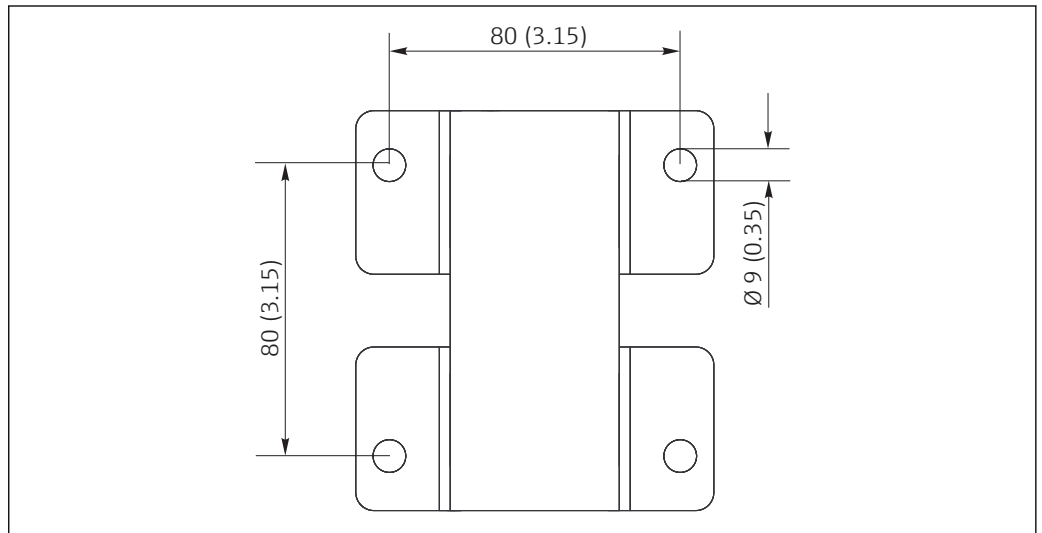
A0035830

Flenskleem



A0035771

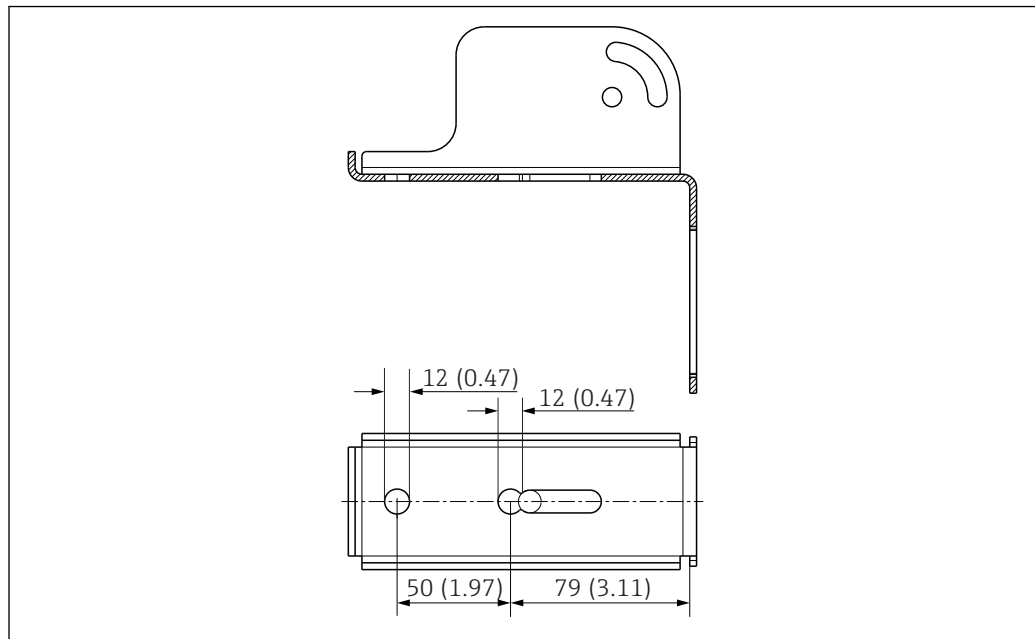
43 Afmetingen van de flenskleem. Afmetingen: mm (in)



A0010885

44 Afmetingen van de boorgaten van de flenskleem. Afmetingen: mm (in)

Pendeladapter



A0011252

45 Afmetingen van de pendeladapter. Afmetingen: mm (in)

Gewicht

- Hoofdpijp
 - Lengte 500 mm (19,7 in): 0,7 kg (1,5 lb)
 - Lengte 1000 mm (39,4 in): 1,5 kg (3,3 lb)
 - Lengte 1800 mm (70,9 in): 2,6 kg (5,7 lb)
- Dwarspijp
 - Lengte 500 mm (19,7 in): 0,7 kg (1,5 lb)
 - Lengte 1000 mm (39,4 in): 1,5 kg (3,3 lb)
 - Lengte 1500 mm (59 in): 2,2 kg (4,9 lb)
- Flenskleem: 0,7 kg (1,5 lb)
- Kruisklem: 0,7 kg (1,5 lb)
- Basisklemelement: 1,75 kg (3,86 lb)
- Pendelhouder: 1,1 kg (2,4 lb)
- Ketting (synthetisch): 0,7 kg (1,5 lb)
- Ketting (roestvast staal): 2,15 kg (4,7 lb)
- Multifunctionele klemring: 0,15 kg (0,33 lb)

Materialen

Hoofdpijp:	Roestvast staal 1.4404 (AISI 316 L)
Dwarspijp:	Roestvast staal 1.4404 (AISI 316 L)
Flenskleem:	Roestvast staal 1.4404 (AISI 316 L) *
Kruisklem:	Roestvast staal 1.4404 (AISI 316 L) *
Basisklemelement:	Roestvast staal 1.4404 (AISI 316 L) *
Pendelhouder:	Roestvast staal 1.4404 (AISI 316 L) */POM/ thermokunststof
Ketting (synthetisch):	PA (polyamide) UV-bestendig, trekbeproefd
Ketting (roestvast staal):	Roestvast staal 1.4401 (AISI 316)
Multifunctionele klemring:	POM - GF

Dop voor pijpuiteinde:	PE
Snelspanklem hendel:	PA

* De flenskleem, kruisklem en het basisklemelement zijn gemaakt van het materiaal zoals aangegeven met uitzondering van de klemmen in de kleemeenheid, welke zijn gemaakt van roestvast staal 1.4301 of 1.4305 (AISI 304). De pendelhouder is gemaakt van het materiaal zoals aangegeven met uitzondering van de schacht en de klemmen in de kleemeenheid, welke zijn gemaakt van roestvast staal 1.4301 of 1.4305 (AISI 304).

Trefwoordenregister

A

Afvoeren 34

B

Bedoeld gebruik 5

C

Certificaten 11

Controles voor de montage 29

G

Gebruik 5

Goederenontvangst 9

I

Installatie 12

L

Leveringsomvang 10

M

Montagevoorwaarden 12

O

Onderhoud 31

P

Productidentificatie 9

R

Reparatie 34

S

Symbolen 4

T

Toebehoren 35

Typeplaat 10

V

Veiligheidsinstructies 5

W

Waarschuwingen 4



71456048

www.addresses.endress.com
