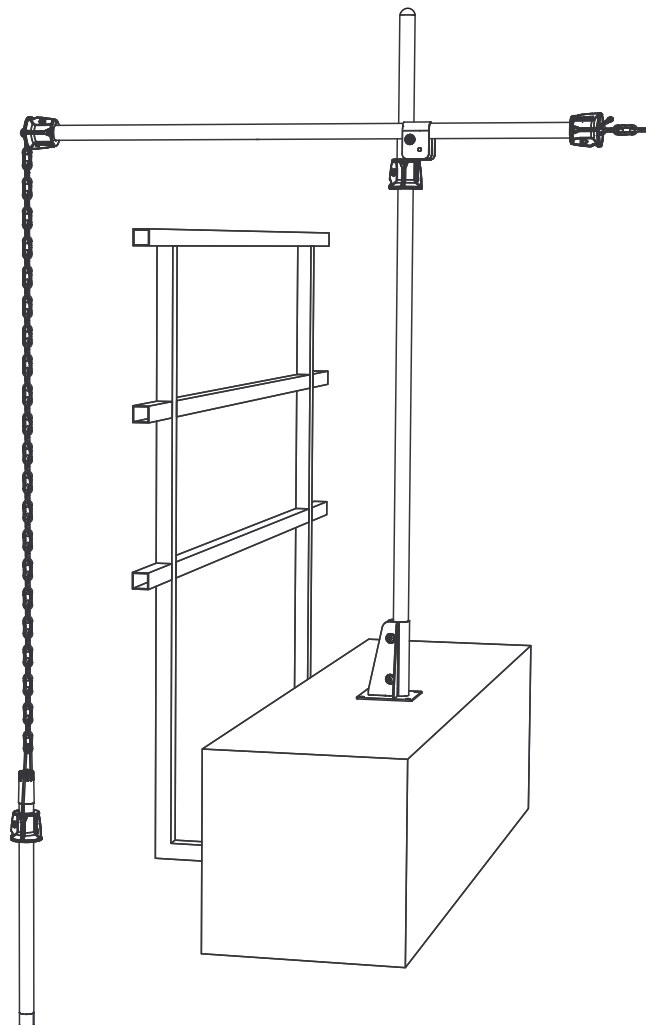


Användarinstruktioner

Flexdip CYH112

Hållare för vatten- och avloppsvattenarmaturer







Innehållsförteckning







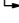
1	Om detta dokument	4
1.1	Varningar	4
1.2	Symboler som används	4
2	Grundläggande säkerhetsinstruktioner	5
2.1	Krav på personal	5
2.2	Avsedd användning	5
2.3	Arbets säkerhet	5
2.4	Drifts säkerhet	6
2.5	Produktsäkerhet	6
3	Produktbeskrivning	7
3.1	Produktkonstruktion	7
4	Godkännande av leverans och produktidentifiering	9
4.1	Godkännande av leverans	9
4.2	Produktidentifiering	10
4.3	Leveransomfattning	10
4.4	Intyg och godkännanden	11
5	Installation	12
5.1	Installationsbetingelser	12
5.2	Montera hållaren	13
5.3	Monteringsalternativ	25
5.4	Kontroll efter installation	30
6	Driftalternativ	31
6.1	Hantera pendelhållaren	31
7	Underhåll	32
7.1	Underhållsarbeten	32
8	Reparation	35
8.1	Retur	35
8.2	Avfallshantering	35
9	Tillbehör	36
10	Teknisk information	41
10.1	Omgivning	41
10.2	Mekanisk konstruktion	41
	Sökindex	45

1 Om detta dokument


1.1 Varningar

Informationsstruktur	Betydelse
 <p>Orsaker (/konsekvenser) Vid behov, Konsekvenser om reglerna inte efterlevs (om tillämpligt) ▶ Åtgärd</p>	Den här symbolen varnar för en farlig situation. Om den farliga situationen inte förhindras kommer det att leda till allvarliga olyckor eller olyckor med dödlig utgång.
 <p>Orsaker (/konsekvenser) Vid behov, Konsekvenser om reglerna inte efterlevs (om tillämpligt) ▶ Åtgärd</p>	Den här symbolen varnar för en farlig situation. Om den farliga situationen inte förhindras kan det leda till allvarliga olyckor eller olyckor med dödlig utgång.
 <p>Orsaker (/konsekvenser) Vid behov, Konsekvenser om reglerna inte efterlevs (om tillämpligt) ▶ Åtgärd</p>	Den här symbolen varnar för en farlig situation. Om denna situation inte förhindras kan det leda till lindriga eller mer allvarliga personskador.
 <p>Orsak/situation Vid behov, Konsekvenser om reglerna inte efterlevs (om tillämpligt) ▶ Åtgärd/kommentar</p>	Den här symbolen informerar dig om situationer som kan leda till materiella skador.

1.2 Symboler som används

Symbol	Betydelse
	Ytterligare information, tips
	Tillåtet eller rekommenderat
	Inte tillåtet eller ej rekommenderat
	Hänvisning till enhetsdokumentation
	Sidreferens
	Bildreferens
	Resultat av ett arbetsmoment


1.2.1 Symboler på enheten

Symbol	Betydelse
	Hänvisning till enhetsdokumentation

2 Grundläggande säkerhetsinstruktioner

2.1 Krav på personal

- Installation, driftsättning, drift och underhåll av mätsystemet får endast utföras av teknisk personal med specialutbildning.
- Den tekniska personalen måste vara auktoriserad av anläggningsoperatören att utföra de angivna arbetsuppgifterna.
- Elanslutningen får endast utföras av en behörig elektriker.
- Den tekniska personalen måste ha läst och förstått dessa användarinstruktioner och ska följa de anvisningar som anges i dem.
- Fel vid mätpunkten får endast åtgärdas av behörig och specialutbildad personal.

 Reparationer som inte beskrivs i dessa användarinstruktioner får endast utföras direkt i tillverkarens anläggning eller av serviceorganisationen.

2.2 Avsedd användning

Armatuurhållaren har utvecklats för att användas inom avloppsvattensektorn. CYH112 är ett modulärt hållarsystem för sensorer och armaturer i öppna bassänger, kanaler och tankar.

Att använda enheten till andra ändamål än de som beskrivs utgör en fara för personers och hela mätsystemets säkerhet och är därför inte tillåtet.

Tillverkaren ansvarar inte för skador som beror på felaktig eller ej avsedd användning.

OBS

Applikationer utanför specifikationerna!

Resultatet kan bli felaktiga mätvärden, dålig funktion eller till och med mätpunktsfel

- ▶ Använd endast produkten enligt specifikationerna.
- ▶ Observera den tekniska informationen på märkskylten.

2.3 Arbetssäkerhet

Som användare är du ansvarig för att följa nedanstående säkerhetsbestämmelser:

- Installationsföreskrifter
- Lokala standarder och föreskrifter
- Föreskrifter för explosionsskydd

2.4 Driftsäkerhet

Innan hela mätpunkten driftsätts:

1. Verifiera att alla anslutningar är korrekta.
2. Se till att alla elektriska ledningar och slangkopplingar är intakta.
3. Använd inte skadade produkter och förvara dem så att de inte används av misstag.
4. Märk skadade produkter som defekta.

Under drift:

- ▶ Om felen inte kan åtgärdas:
måste produkterna tas ur bruk och förvaras så att de inte används av misstag.

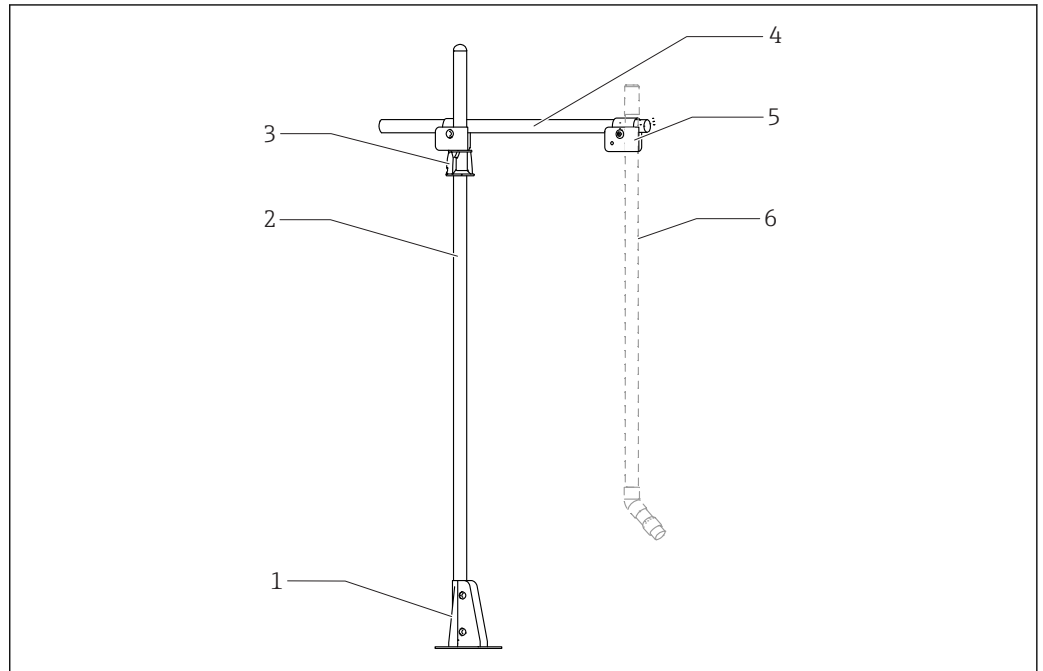
2.5 Produktsäkerhet

2.5.1 Modern och avancerad teknik

Produkten är utformad att uppfylla moderna och avancerade säkerhetskrav. Relevanta föreskrifter och internationella standarder har följts.

3 Produktbeskrivning

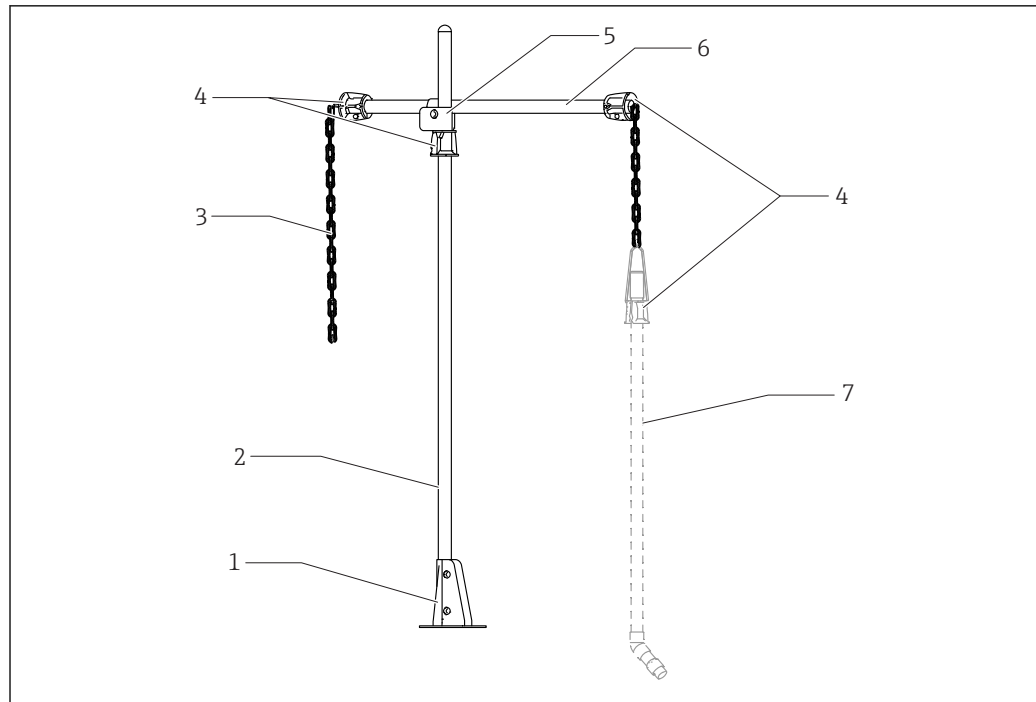
3.1 Produktkonstruktion



A0037898

☑ 1 Exempel på en monterad CYH112-hållare

- 1 Bas
- 2 Huvudrör
- 3 Multifunktionell fastspänningsanordning
- 4 Horisontell armatur
- 5 Korsklämma
- 6 Insticksrör på CYA112-armaturen



A0037909

2 Exempel på en monterad CYH112-hållare med kedja

- 1 Bas
- 2 Huvudrör
- 3 Kedja
- 4 Multifunktionell fastspänningsanordning
- 5 Korsklämma
- 6 Horisontell armatur
- 7 Insticksrör på CYA112-armaturen

i Fäst alltid armaturens konsol i kedjans sista länk.

i Montera hållaren beroende på omgivningsförhållanden.

4 Godkännande av leverans och produktidentifiering

4.1 Godkännande av leverans

1. Kontrollera att förpackningen inte är skadad.
 - ↳ Kontakta återförsäljaren om förpackningen är skadad. Behåll den skadade förpackningen tills ärendet är utrett.
2. Kontrollera att innehållet inte är skadad.
 - ↳ Kontakta återförsäljaren om det levererade innehållet är skadat. Behåll de skadade varorna tills ärendet är utrett.
3. Kontrollera att leveransen är fullständig och att ingenting saknas.
 - ↳ Jämför frakthandlingarna med din order.
4. Vid förvaring och transport ska produkten förpackas så att den är skyddad mot stötar och fukt.
 - ↳ Originalförpackningen ger bäst skydd. Följ anvisningarna för tillåtna miljöförhållanden.

Kontakta din återförsäljare eller ditt lokala försäljningscenter om du har några frågor.

4.2 Produktidentifiering

4.2.1 Märkskylt

Märkskylten innehåller följande information om din enhet:

- Tillverkarens identifikation
 - Orderkod
 - Utökad orderkod
 - Serienummer
 - Omgivningsförhållanden och processförhållanden
 - Säkerhetsinformation och varningar
- Jämför informationen på märkskylten med din order.

4.2.2 Identifiera produkten

Produktsida

www.endress.com/cyh112

Tolka orderkoden

Din produkts orderkod och serienummer finns på följande ställen:

- På märkskylten
- I leveransdokumenten

Hitta information om produkten

1. Besök www.se.endress.com.
2. Använd webbplatsens sökfunktion (förstoringsglas).
3. Skriv in ett giltigt serienummer.
4. Sök.
 - ↳ Produktstrukturen visas i ett popup-fönster.
5. Klicka på produktbilden i popup-fönstret.
 - ↳ Ett nytt fönster (**Device Viewer**) öppnas. All information som rör din enhet visas i fönstret, liksom produktdokumentationen.

4.2.3 Tillverkarens adress

Endress+Hauser Conducta GmbH+Co. KG
Dieselstraße 24
D-70839 Gerlingen, Tyskland

4.3 Leveransomfattning

Leveransen består av:

- Beställd version av armaturhållaren
 - Bruksanvisning
- Om du har några frågor:
Kontakta din återförsäljare eller ditt lokala försäljningscenter.

4.4 Intyg och godkännanden

Explosionsskydd

CYH112-hållaren kan även användas i riskklassade områden i zon 1 och 2.

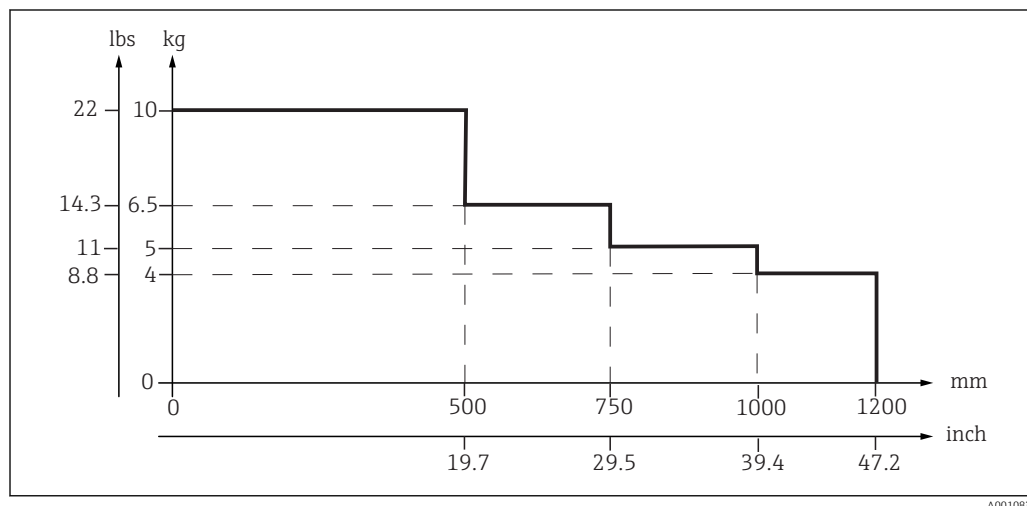
Hållaren omfattas inte av ATEX-direktiv 2014/34/EU eftersom den inte har en egen potentiell källa för antändning. Därför har hållaren ingen ATEX-identifieringsmärkning. Potentialutjämnning måste genomföras enligt beskrivningen i avsnittet "Installationsbetingelser".

5 Installation

5.1 Installationsbetingelser

5.1.1 Monteringsanvisningar

i Den maximala förlängningen är beroende av den hängande belastningen (vikten för insticksrör, armatur och kabel). Se följande diagram för detta syfte:



3 Förlängning som en funktion av den hängande vikten

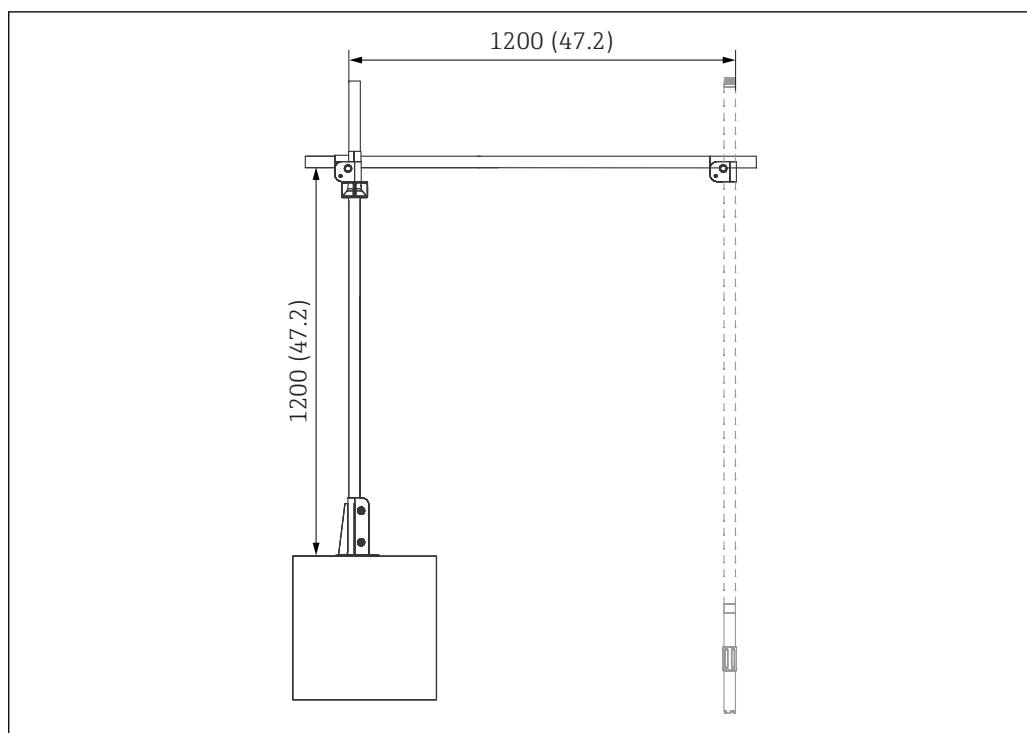
Den maximalt tillåtna vikten vid montering på en skena och användning av en pendelhållare med en pendeladapter är 5 kg (11 lb). Potentialutjämning måste utföras på installationsplatsen. Alla elektriskt ledande delar måste sammankopplas.

Kabel

Sensors kabel är dragen på utsidan längs med röret. Kabelbuntband kan beställas som tillbehör för att fästa kabeln.

i Kabeldragningen för strömförsörjning måste genomföras av kunden på plats.

5.1.2 Mått




A0010838

4 Mått vid maximal förlängning. Mått: mm (tum)

De värden som visas gäller för montering på golv, vägg och skenor.

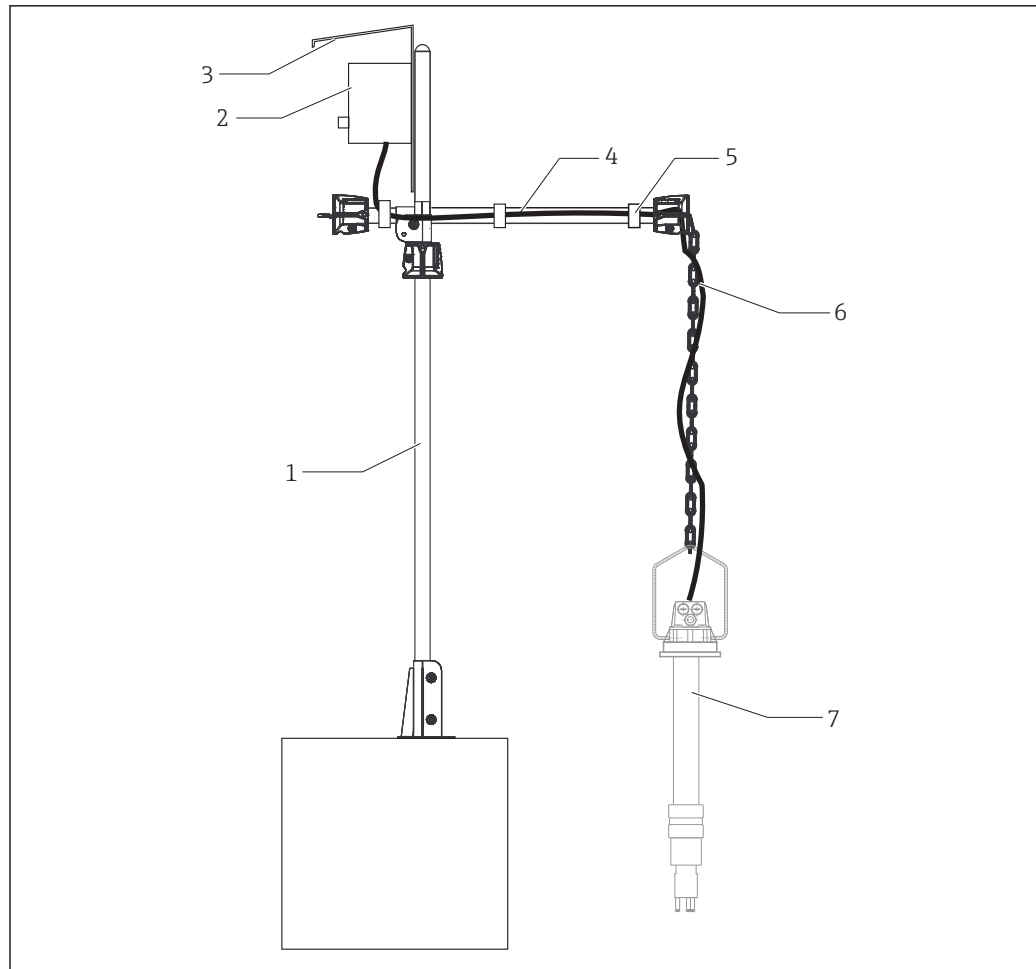
5.2 Montera hållaren

 För mer information om hur armaturen med hållaren ska monteras, se bruksanvisning BA00432

5.2.1 Mätssystem

Ett komplett mätsystem består av:

- CYH112-hållare
- Armatur, t.ex. CYA112
- Transmitter, t.ex. Liquiline CM44
- Sensor, t.ex. CUS71D



A0010865

5 Mätssystem med CYH112-hållare

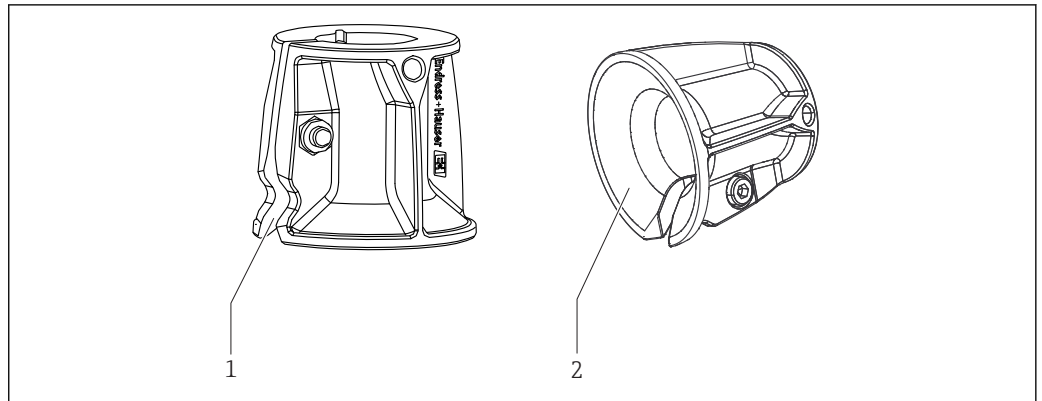
- 1 Huvudrör, fäst i golvet
- 2 Transmitter
- 3 Väderskydd
- 4 Horisontell armatur med fästen
- 5 Kabelbuntband
- 6 Kedja
- 7 CPA111-armatur

5.2.2 Montera basen

i Använd kemiskt ankare M10 för att montera basen på betonggolvet.

1. Ställ basen i rätt läge (den öppna delen vänd mot bassängkanten).
 - ↳ Minsta avstånd mellan hålen och bassängkanten är 40 mm (1,57 in).
2. Markera hålen för basen på golvet.
3. Borra hålen med en 12 mm borrar.
4. Montera alla fyra kemiska ankare.
5. Skruva fast basen ordentligt.
6. Jorda basen med en jordkabel ($\geq 4 \text{ mm}^2$ ($\geq 12 \text{ AWG}$)).

5.2.3 Montera huvudröret



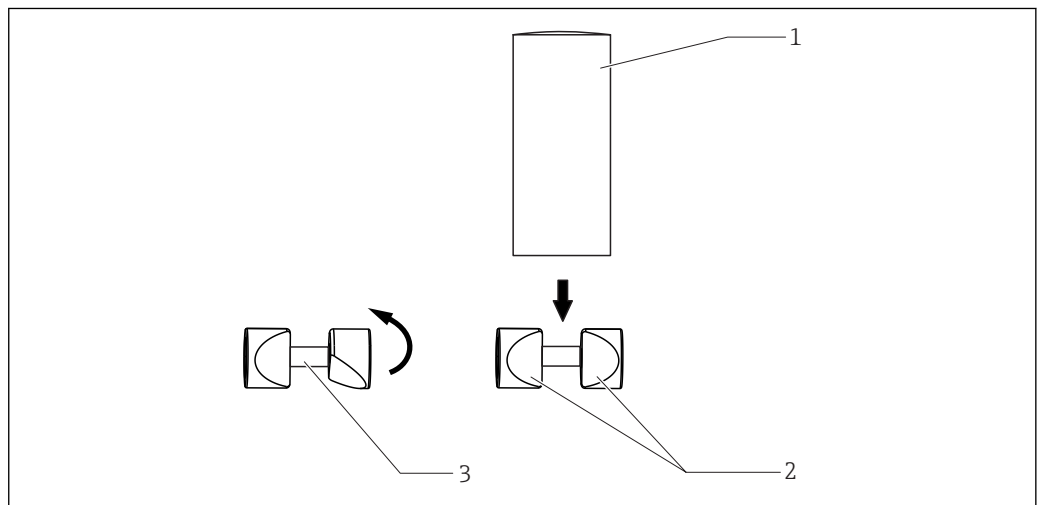
A0038457

6 Multifunktionell fastspänningsanordning

- 1 Spalt i den multifunktionella fastspänningsanordningen
- 2 Multifunktionell fastspänningsanordning, tubformad sida

1. Sätt fast den multifunktionella fastspänningsanordningen på huvudröret, med den trattformade sidan nedåt.
2. Dra åt den multifunktionella fastspänningsanordningen ordentligt.

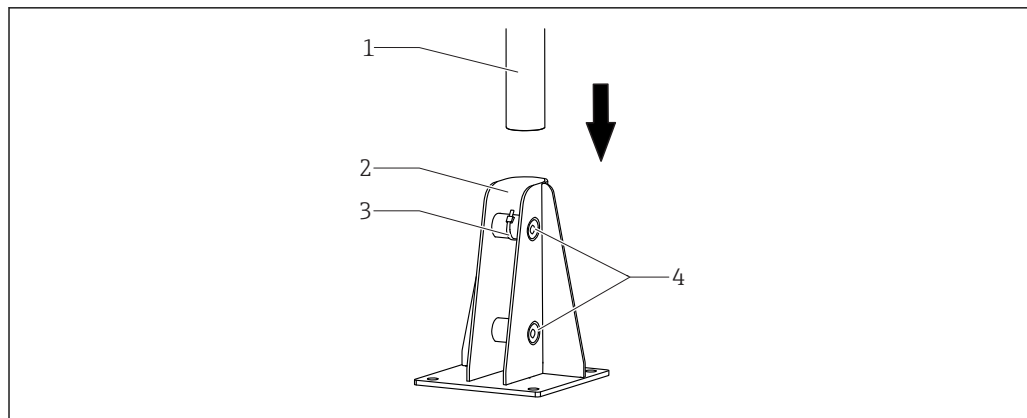
i Avståndet mellan den multifunktionella fastspänningsanordningens övre kant och bottenplattan får inte överskrida 1 100 mm (43,3 in). Den multifunktionella fastspänningsanordningen fungerar som anti-glidspärr.



A0038382

7 Justering av klämmorna

- 1 Rör
- 2 Klamrar
- 3 Klämskruv



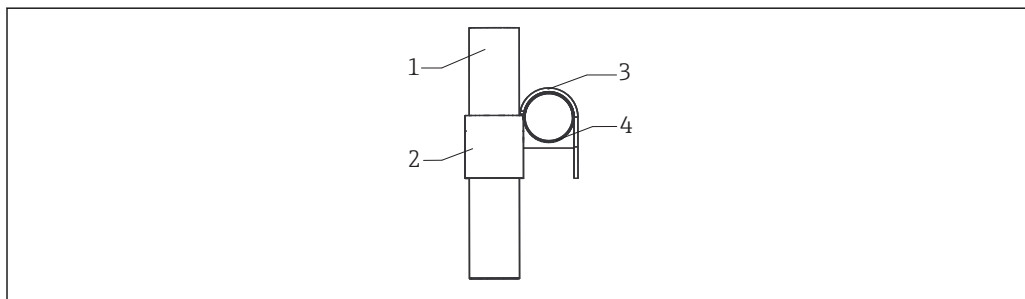
A0038385

8 Bas med huvudrör

- 1 Huvudrör
- 2 Bas
- 3 Kabelbuntband
- 4 Klämmor med klämskruvar

1. Ställ in klämmorna på basen till rätt läge → 7, 15.
2. Placera huvudröret på basen → 8, 16.
3. Lyft huvudröret ungefär 5 mm (0,2 in) och fäst det.
 - ↳ Inga dämningar kan skapas i huvudröret.
4. Placera skyddslocket på toppen av huvudröret.

5.2.4 Montera horisontell armatur för armaturer med fast installation



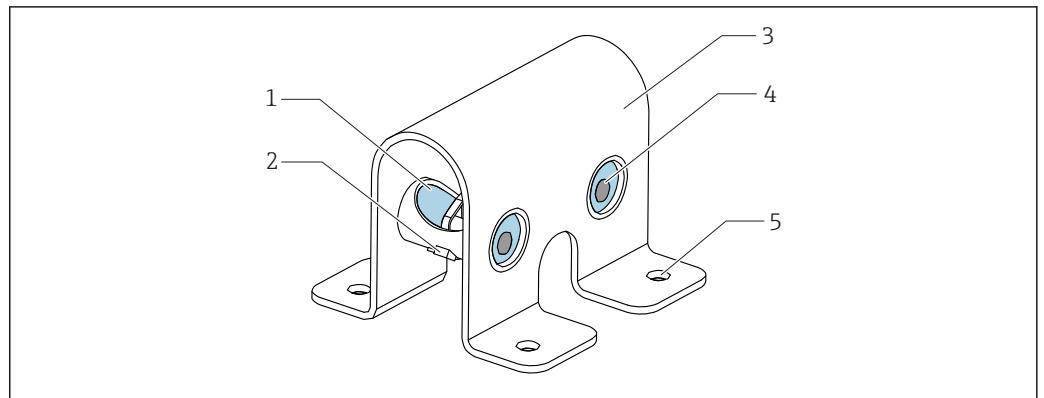
A0011292

9 Montering av korsklämman

- 1 Huvudrör
- 2 Korsklämma, den stängda sidan mot bassängen
- 3 Korsklämma, den stängda sidan uppåt
- 4 Hållare för horisontell armatur

1. Justera klämmorna på korsklämman → 7, 15.
2. Dra korsklämman över den horisontella armaturen och se till att korsklämmans stängda sida är vänd mot toppen.
3. Sätt fast korsklämman och den horisontella armaturen på huvudröret. Säkerställ att korsklämmans stängda sida är vänd mot bassängen.
4. Justera hållaren.
5. Dra åt klämskruvarna.

5.2.5 Montera flänsklämman




A0038901

10 Flänsklämman




- 1 Klamrar
- 2 Kabelbuntband
- 3 Flänsklämman
- 4 Klämskruv
- 5 Hål för fästen på flänsklämman

 Använd kemiskt ankare M8 för montering på betonggolv eller betongväggar.

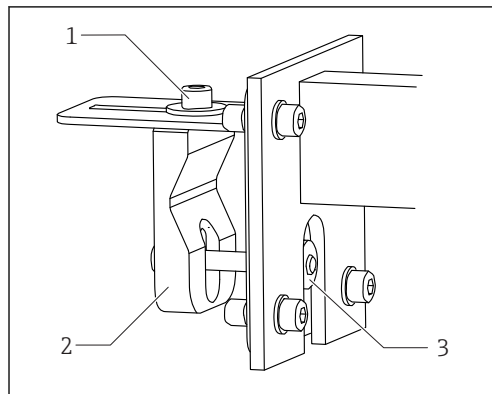
1. Markera hålen på betongen.
2. Borra hålen med en 10 mm borrh.
3. Montera alla kemiska ankare.
4. Dra åt flänsklämman ordentligt.
5. Jorda flänsklämman med en jordkabel ($\geq 4 \text{ mm}^2$ ($\geq 12 \text{ AWG}$)).

 Vid montering på en vägg med två väggfästen, skruva först fast flänsklämmorna så att de sitter löst. Det gör det lättare att montera huvudröret på en ojämn vägg.

5.2.6 Montera huvudröret på flänsklämman

1. Sätt fast den multifunktionella fastspänningsanordningen på huvudröret, med den trattformade sidan nedåt →  6,  15.
 - ↳ Den multifunktionella fastspänningsanordningen fungerar som anti-glidspärr.
2. Dra åt den multifunktionella fastspänningsanordningen ordentligt.
3. Justera klämmorna på flänsklämman →  15.
4. Montera huvudröret genom flänsklämman.
5. Justera huvudröret.
6. Dra åt klämskruvorna.
7. Placera skyddsloket på toppen av huvudröret.

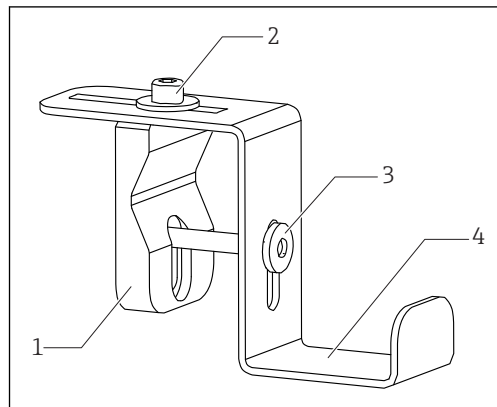
5.2.7 Installera skena för montering, pendelhållare eller platta för insticksrör



A0038906

11 Skena för montering

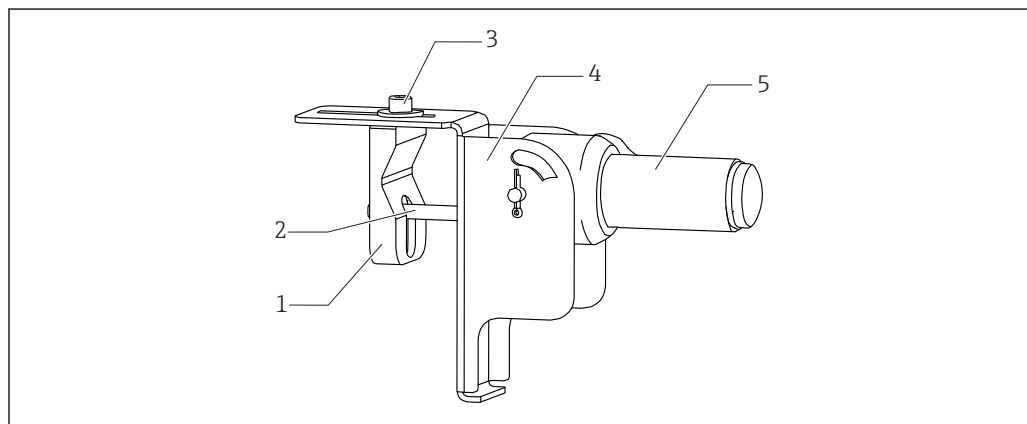
- 1 Hållarskruv i klämback
- 2 Klämback
- 3 Hållarskruv



A0038908

12 Platta för insticksrör

- 1 Klämback
- 2 Hållarskruv i klämback
- 3 Hållarskruv
- 4 Platta för insticksrör



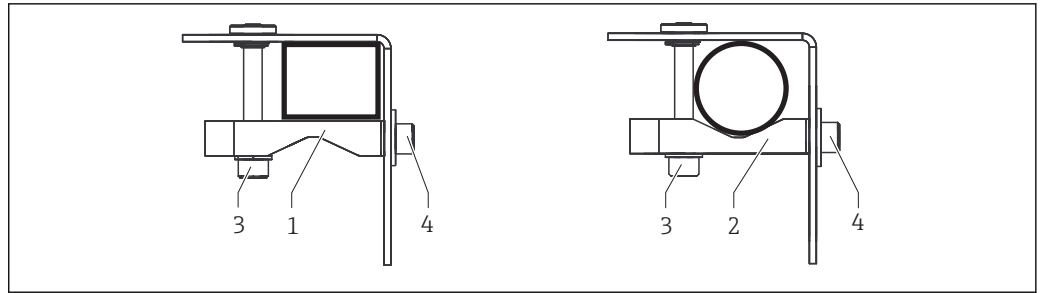
A0038907

13 Pendelhållare med pendeladapter

- 1 Klämback
- 2 Hållarskruv
- 3 Hållarskruv i klämback
- 4 Pendeladapter
- 5 Pendelhållare

Skenan för montering → 11, 18, pendelhållaren med pendeladapter → 13, 18 eller plattan för insticksröret → 12, 18 måste alla fästas på ett stöd (kvadrat eller cirkel).

- Montera hållaren i önskat läge på stödet med en klämback och två hållarskruvar.



A0011312

14 Sätta fast hållaren på stödet

- 1 Montering på ett kvadratisk stöd
- 2 Montering på ett runt stöd
- 3 Hållarskruv
- 4 Hållarskruv i klämback

i Vid användning av ett kvadratisk stöd, montera klämbacken med v-spåret utåt. Vid användning av ett runt stöd, montera klämbacken med v-spåret inåt.

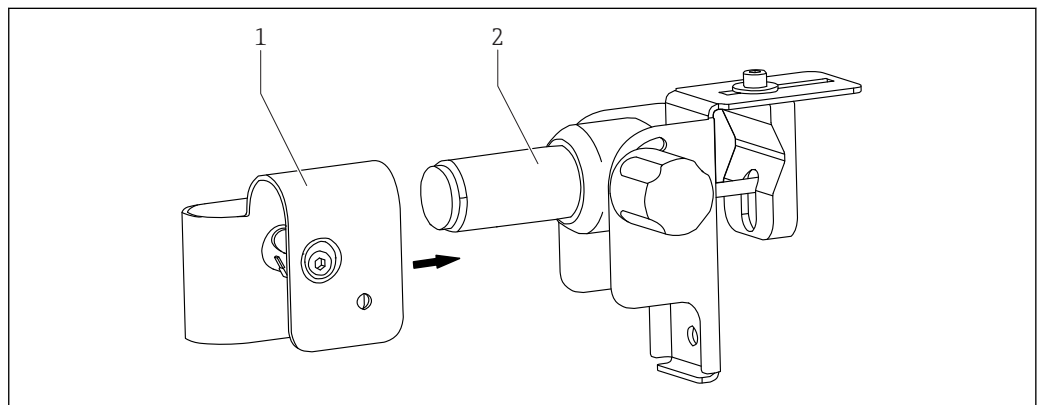
Montera hållaren:

1. Skruva åt hållarskruvarna så att de sitter löst.
2. Tryck klämbacken mot stödet och se till att klämbacken är parallell med hållaren.
3. Dra åt hållarskruven (objekt 4).
4. Placera hållarskruven (objekt 3) nära stödet.
5. Dra åt hållarskruven (objekt 3).

5.2.8 Montera horisontell armatur på skenor eller på toppstenar för armaturer för fast installation

1. Justera klämmorna på korsklämman och flänsklämman → 15.
2. Montera korsklämman för armaturen på den horisontella armaturen. Se till att de stängda sidorna är vända uppåt och mot bassängen → 16.
3. Dra den horisontella armaturen genom flänsklämman.
4. Justera hållaren.
5. Dra åt klämskruvarna.


5.2.9 Montera korsklämman på pendelhållaren

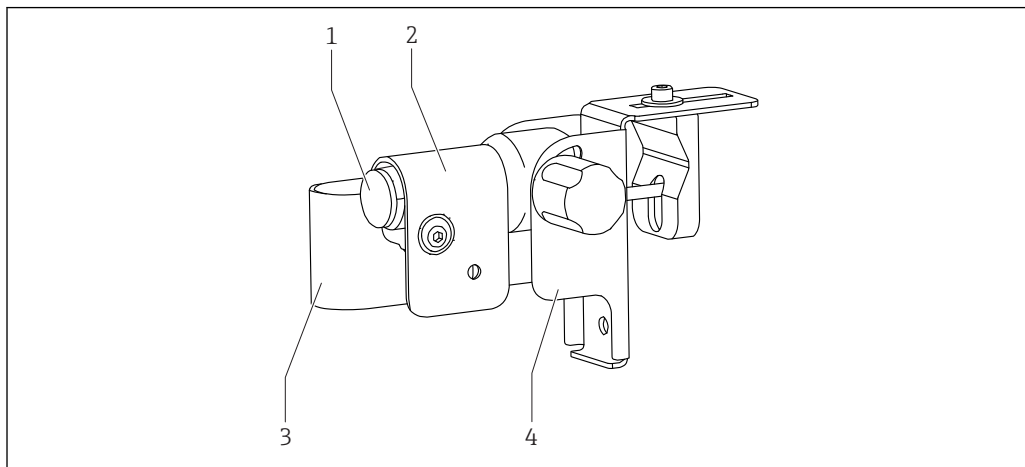


A0038914


15 Montera korsklämman på pendelhållaren

- 1 Korsklämman
- 2 Pendelhållare med pendeladapter



1. Justera klämmorna på korsklämman →  15.
2. Dra på korsklämman på pendelhållaren. Se till att de stängda sidorna är vända uppåt och mot bassängen.
3. Dra åt klämskruvarna.



A0035831

 16 Korsklämma med pendelhållare

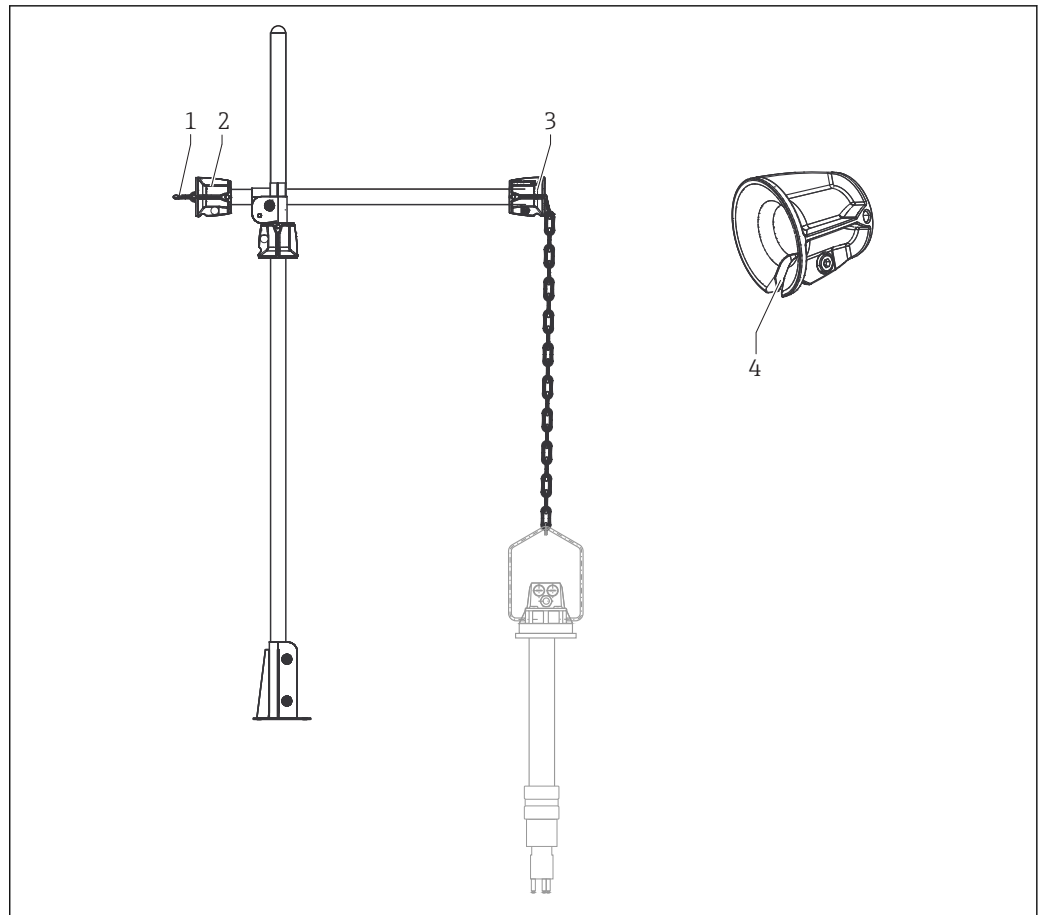
- 1 Pendelhållare
- 2 Korsklämma, den stängda sidan uppåt
- 3 Korsklämma, den stängda sidan mot bassängen

 För information om användning av pendelhållaren →  31

5.2.10 Montera den horisontella armaturen för armaturlåsplattan

Förbereda huvudröret för montering av horisontell armatur:

1. Sätt fast den multifunktionella fastspänningsanordningen på huvudröret, med den trattformade sidan nedåt. Avståndet mellan den multifunktionella fastspänningsanordningens övre kant och bottenplattan får inte överskrida 1 100 mm (43,3 in).
2. Dra åt den multifunktionella fastspänningsanordningen ordentligt.
3. Placera skyddslocket på toppen av huvudröret.



A0035B32

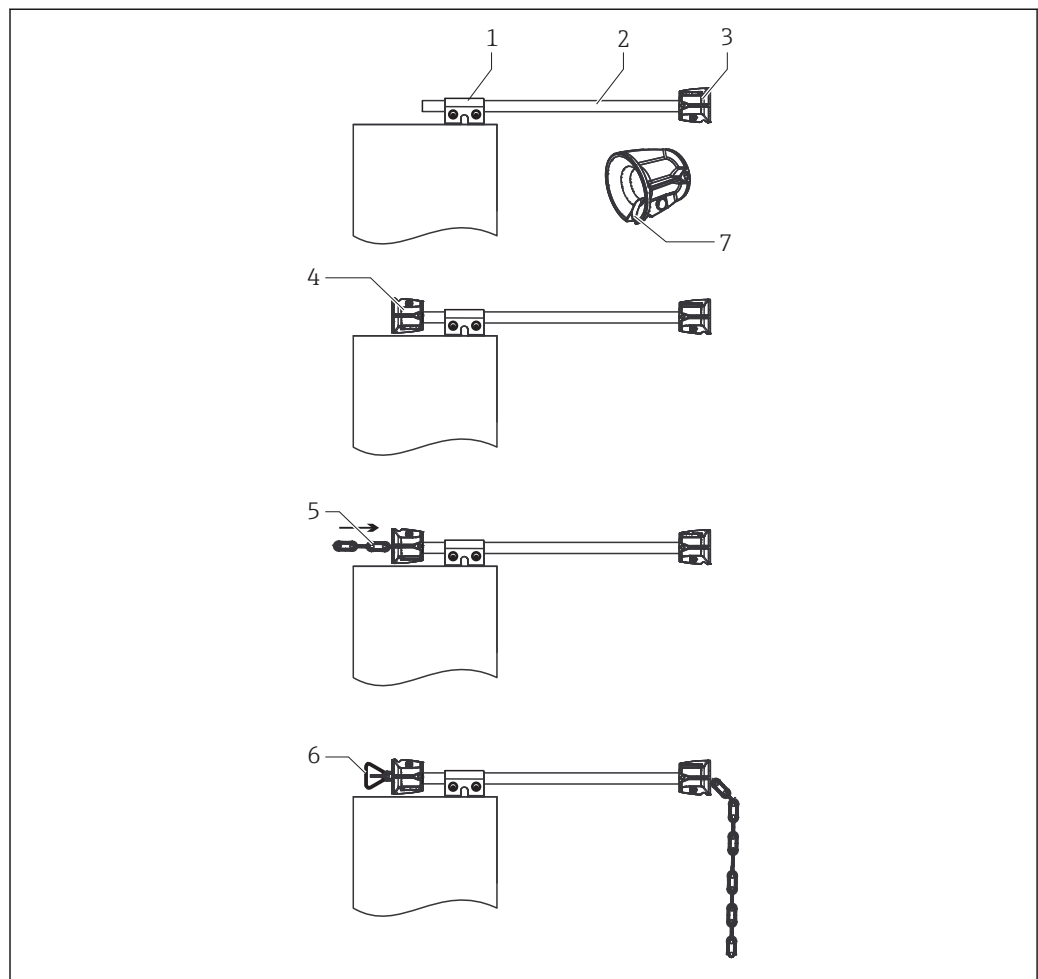
17 Montera den multifunktionella fastspänningsanordningen på den horisontella armaturen

- 1 Trekantig karbinhake som anti-glidspär för kedjan
- 2 Multifunktionell fastspänningsanordning (stativsida), spalt vänd nedåt
- 3 Multifunktionell fastspänningsanordning (bassängsida), spalt vänd uppåt
- 4 Spalt i den multifunktionella fastspänningsanordningen

Montera horisontell armatur:

1. Justera klämmorna på korsklämman → 15.
2. Dra korsklämman över den horisontella armaturen. Se till att de korsklämmans stängda sidor är vända uppåt och mot bassängen .
3. Montera en multifunktionella fastspänningsanordning på varje ände av den horisontella armaturen (de trattformade sidorna utåt → 6, 15).
4. Justera de multifunktionella fastspänningsanordningarna.
5. På stativsida, placera den multifunktionella fastspänningsanordningen så att spalten är vänd nedåt. På bassängsida, placera den multifunktionella fastspänningsanordningen så att spalten är vänd uppåt.
6. Dra kedjan genom den horisontella armaturen.
7. Sätt kedjan i spalten på den multifunktionella fastspänningsanordningen (stativsida).
8. Fäst kedjan med trekantiga karbinhakar på båda sidor.
9. Sätt fast korsklämman och den horisontella armaturen på huvudröret.
10. Justera hållaren.
11. Dra åt klämskruvarna.

5.2.11 Montera den horisontella armaturen för armaturlåsplattan utan ett huvudrör



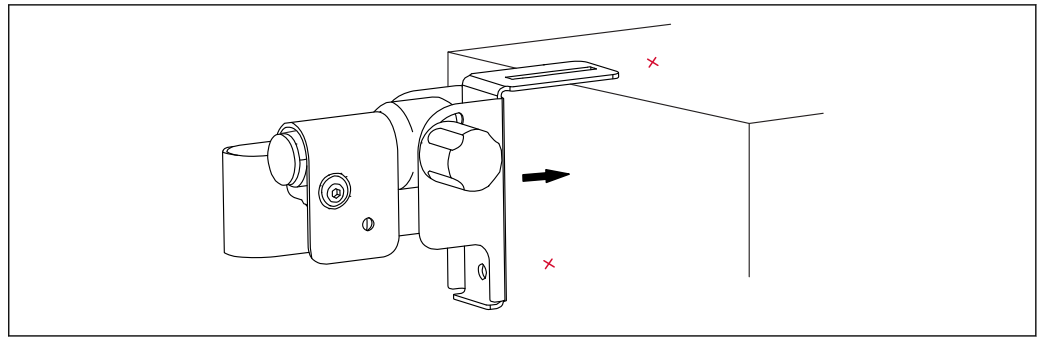
A0035833

18 Installation på en toppsten

- 1 Flänsklämma
- 2 Horisontell armatur
- 3 Multifunktionell fastspänningsanordning (bassängsida), spalt vänd uppåt
- 4 Multifunktionell fastspänningsanordning (stativsida), spalt vänd nedåt
- 5 Kedja
- 6 Trekantig karbinhake
- 7 Spalt i den multifunktionella fastspänningsanordningen


1. Justera klämmorna på flänsklämman → 15.
2. Montera den multifunktionella fastspänningsanordning på ena änden av den horisontella armaturen (den trattformade sidan utåt → 6, 15).
3. Dra den horisontella armaturen genom flänsklämman.
4. Montera den andra multifunktionella fastspänningsanordning på den andra änden av den horisontella armaturen (den trattformade sidan utåt).
5. Dra kedjan genom den horisontella armaturen.
6. Fäst kedjan med den trekantiga karbinen.
7. Justera den horisontella armaturen.
8. Se till att spalten på den multifunktionella fastspänningsanordningen är vänd uppåt på bassängsidan och nedåt på stativsidan.
9. Dra åt klämskruvarna.

5.2.12 Montera pendelhållaren på toppsten



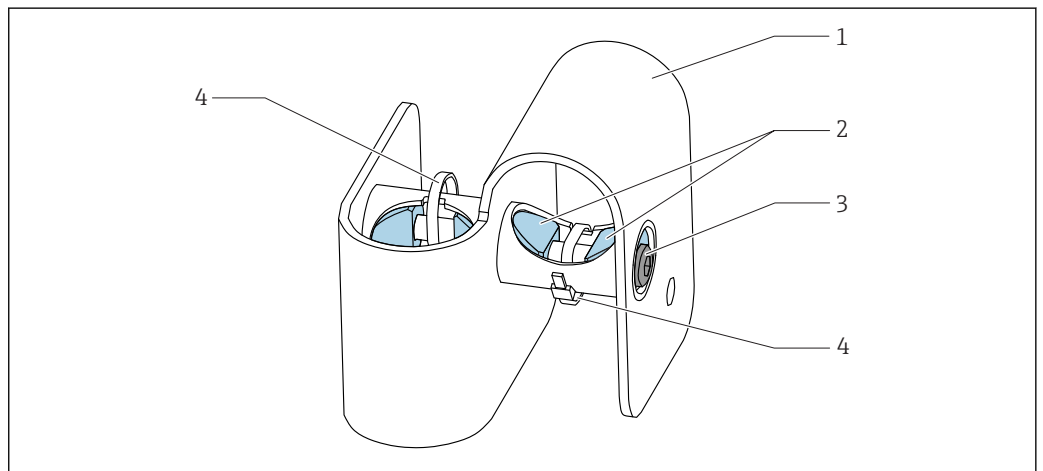
A0038917

 19 Montera pendeladaptorn på toppsten

 Använd kemiskt ankare M10 för att montera pendelhållaren på toppsten.

1. Markera punkterna för pendelhållaren på golvet.
2. Borra hålen med en 12 mm borrh.
3. Montera båda kemiska ankare.
4. Dra åt pendelhållaren ordentligt.
5. Jorda pendelhållaren med en jordkabel ($\geq 4 \text{ mm}^2$ ($\geq 12 \text{ AWG}$)).

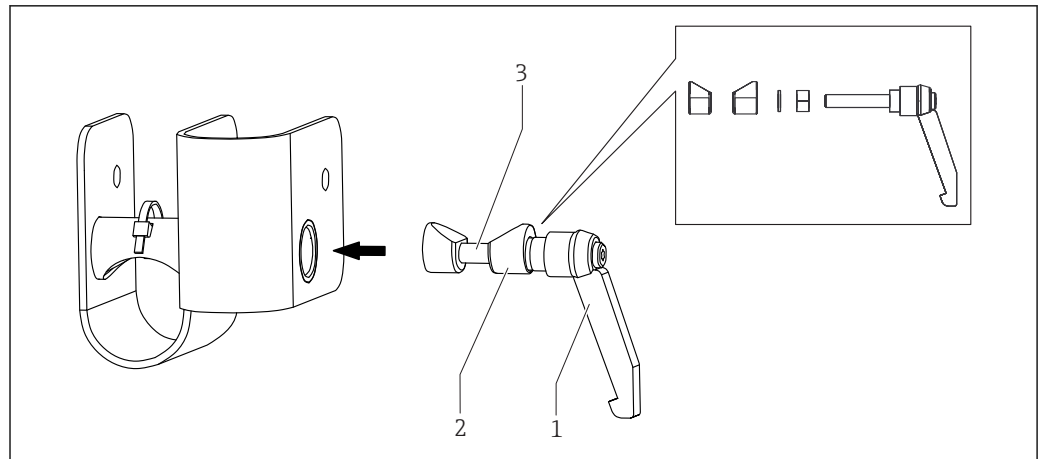
5.2.13 Montera snabbklämman



A0038430

 20 Korsklämma

- 1 Korsklämma
- 2 Klamrar
- 3 Klämskruv
- 4 Kabelbuntband



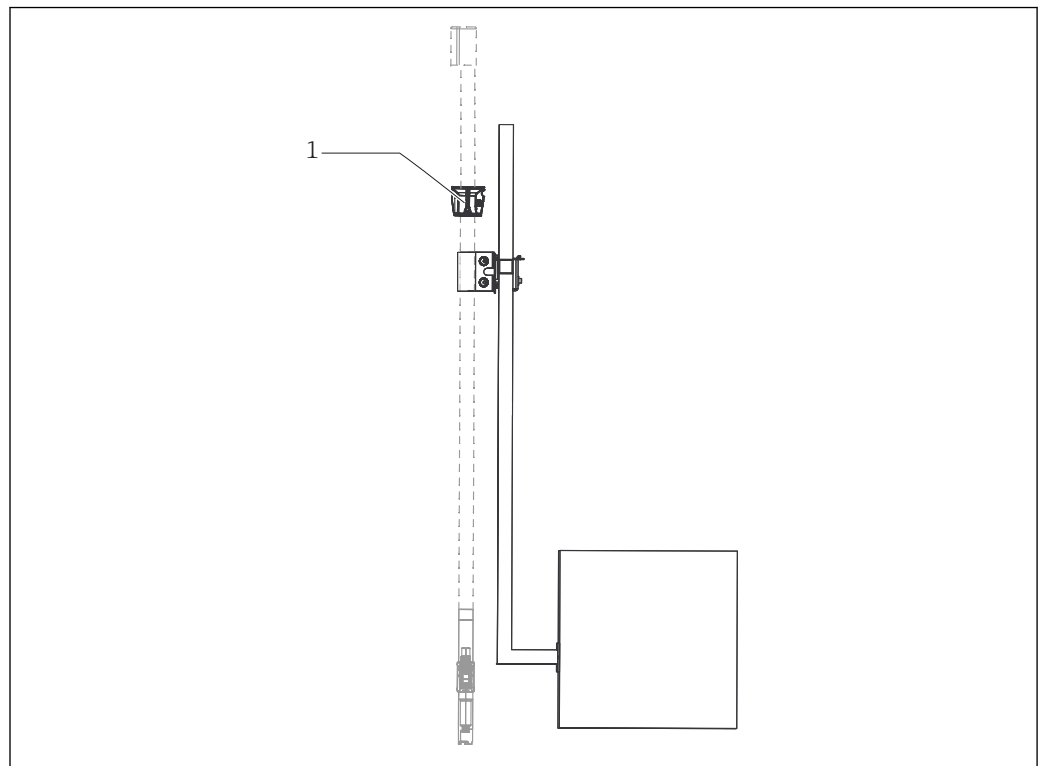
A0011403

☐ 21 Montera snabbklämman på korsklämman

- 1 Snabbklämman
- 2 Klamrar
- 3 Klämskruv

1. Skär av kabelbuntbanden som används för att fästa befintliga klämmor.
2. Ta bort klämenheten (klämmor och klämskruvar).
3. Montera snabbklämman.
4. Justera klämmorna.
5. Fäst snabbklämman med ett buntband.
6. Montera den andra snabbklämman på andra sidan på samma sätt.

5.2.14 Montera anti-glidspärr



A0011371

☐ 22 Anti-glidspärr för montering på skena

- 1 Multifunktionell fastspänningsanordning

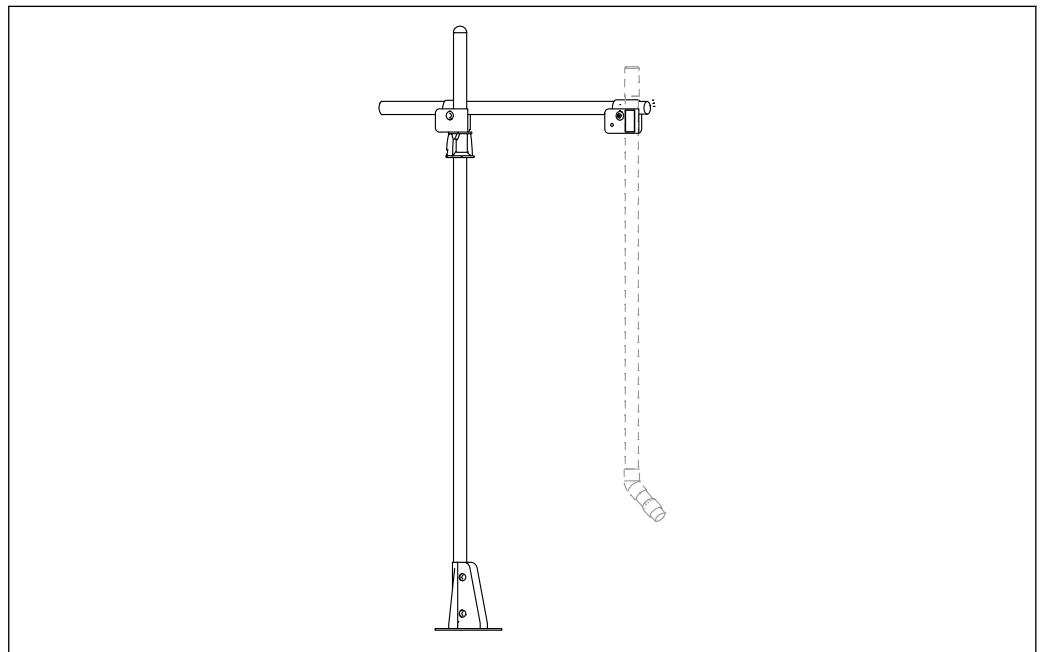
Den multifunktionella fastspänningsanordningen fungerar som anti-glidspärr vid montering på skena.


 Multifunktionell fastspänningsanordning →  36

- Montera den multifunktionella fastspänningsanordningen på önskad höjd.

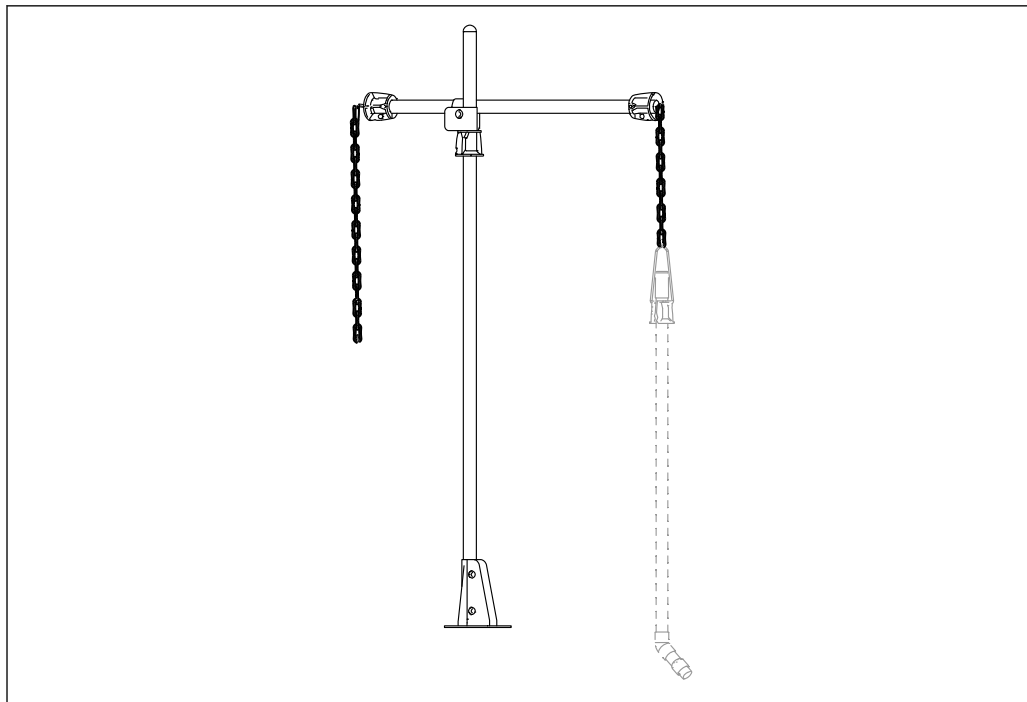
5.3 Monteringsalternativ

5.3.1 Montera på golv



 23 *Montering på golv med huvudrör och horisontell armatur*

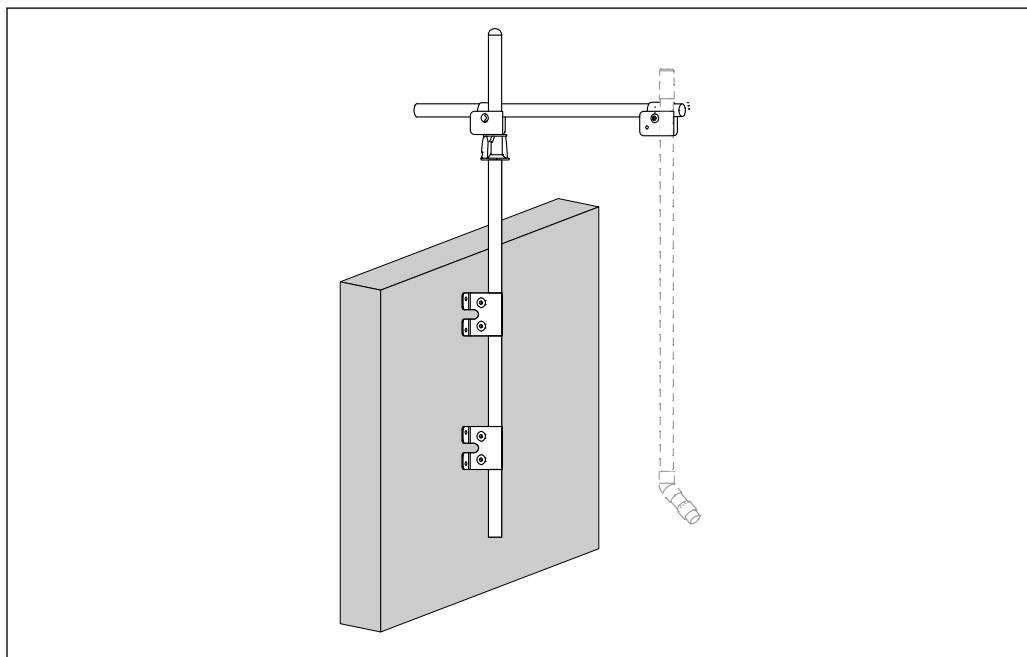
A0037664



A0037665

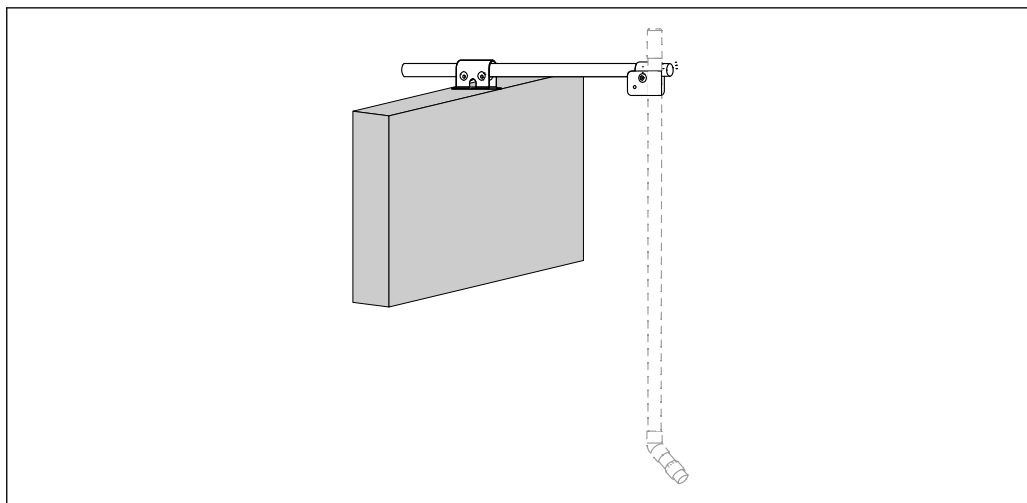
24 Montering på golv med huvudrör, horisontell armatur och kedja

5.3.2 Vägghontering



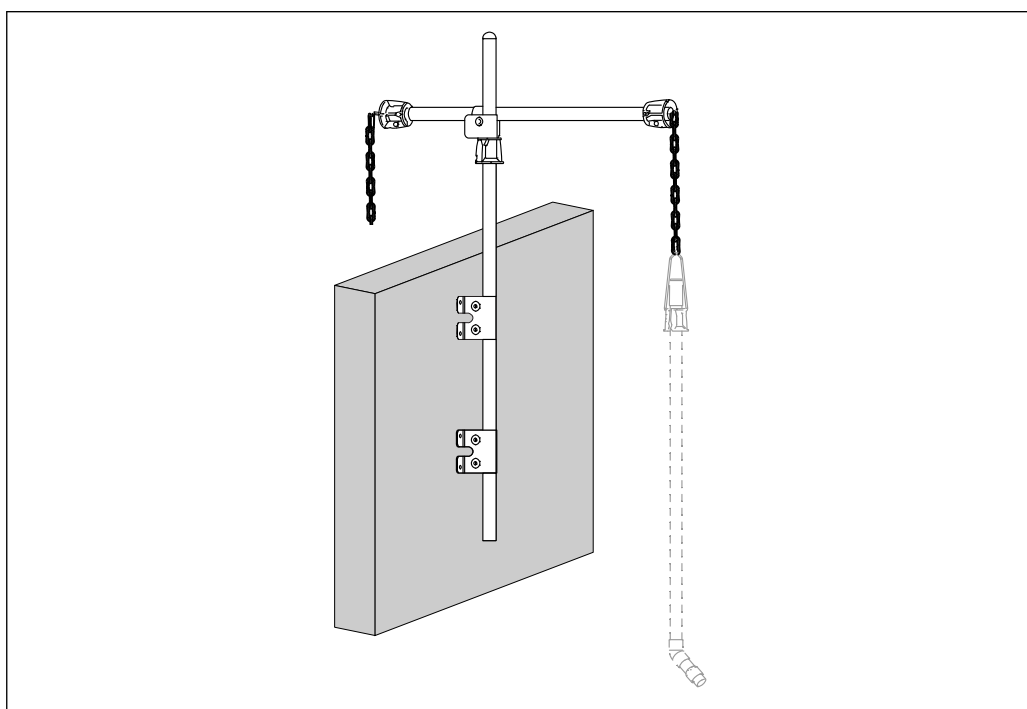
A0037897

25 Montering på vägg med huvudrör och horisontell armatur



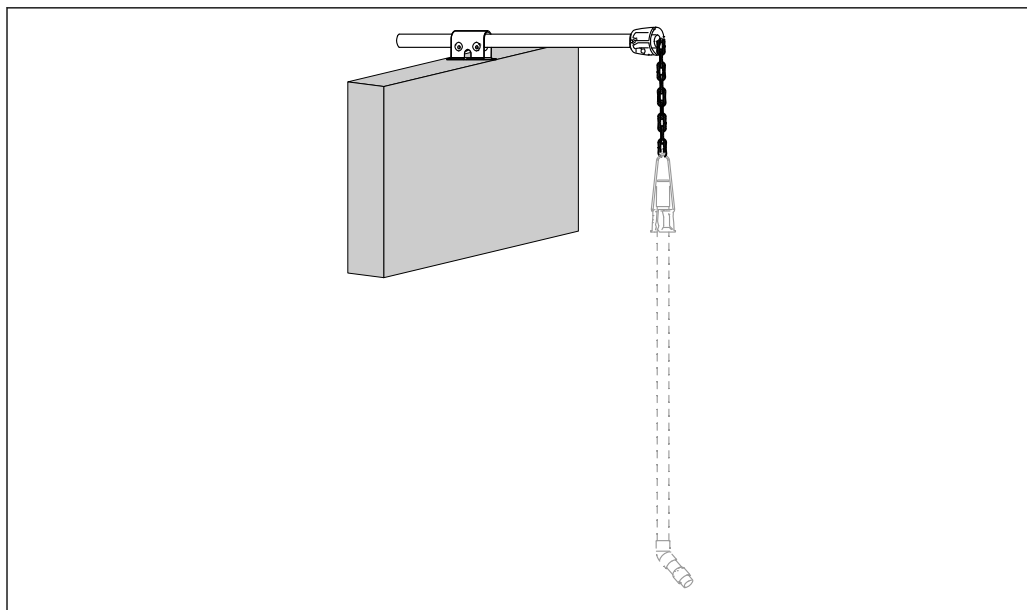
A0037899

26 Montering på vägg med horisontell armatur



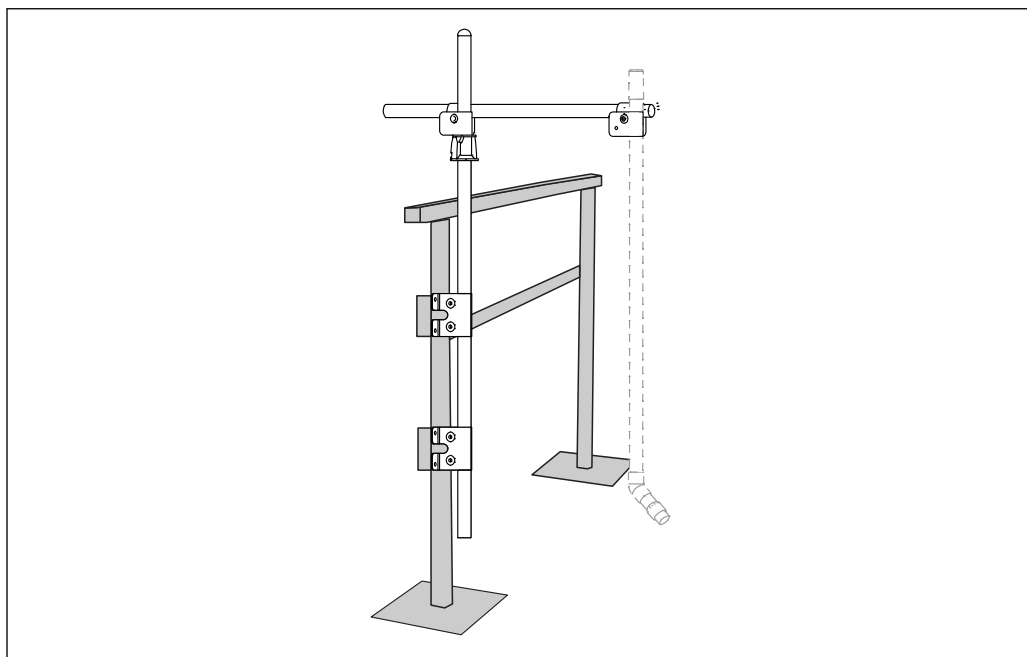
A0037901

27 Montering på vägg med huvudrör, horisontell armatur och kedja

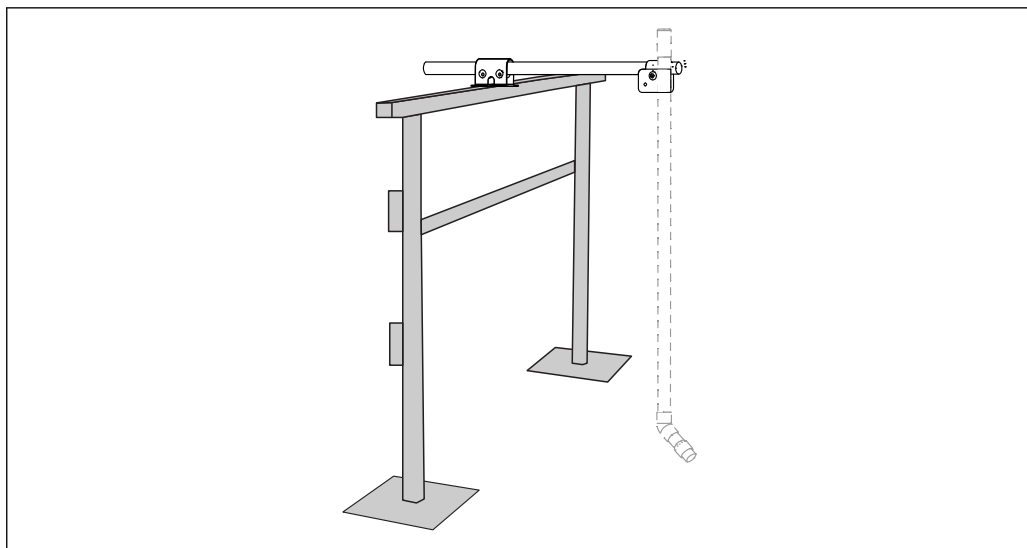


28 Montering på vägg med horisontell armatur och kedja

5.3.3 Montera på skena

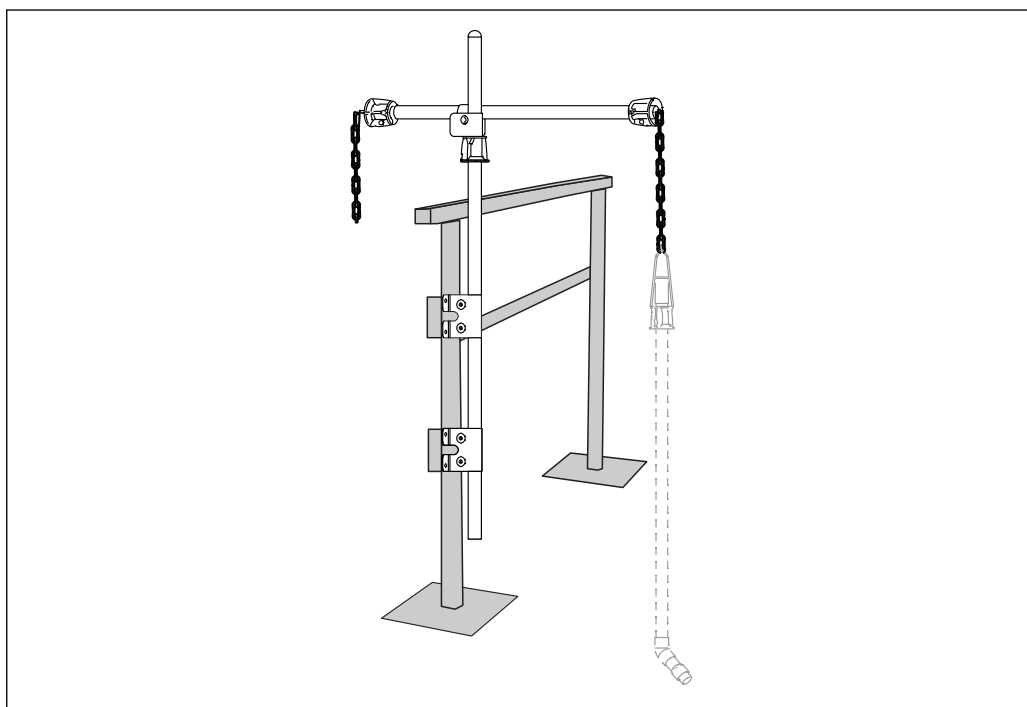


29 Montering på skena med huvudrör och horisontell armatur



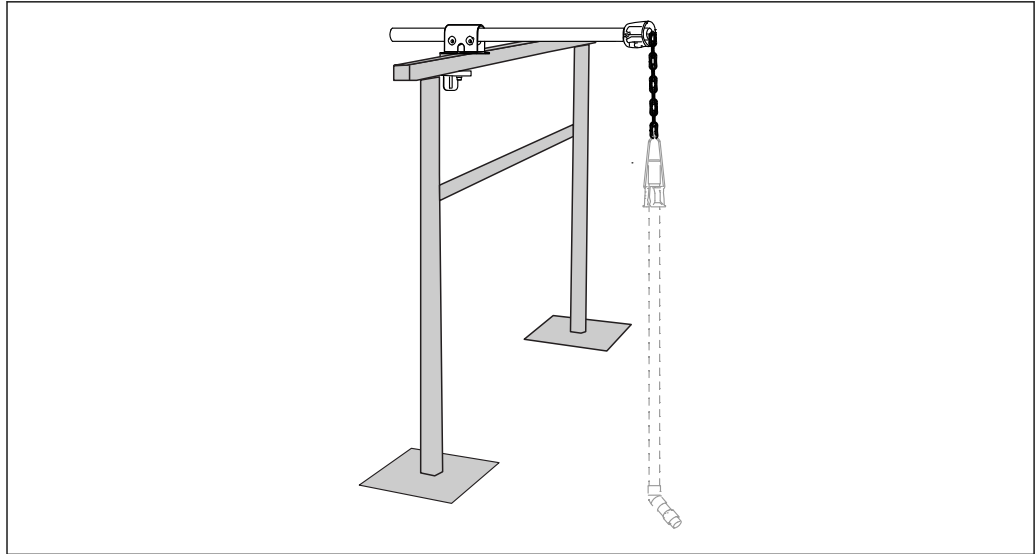
A0037906

30 Montering på skena med horisontell armatur



A0037907

31 Montering på skena med huvudrör, horisontell armatur och kedja



32 Montering på skena med horisontell armatur och kedja

A0037908

5.4 Kontroll efter installation

- Efter montering, kontrollera att alla skruvar är ordentligt åtdragna.
- Vid fastsättning med pendelhållare, kontrollera att armaturen kan röra sig fritt.

6 Driftalternativ

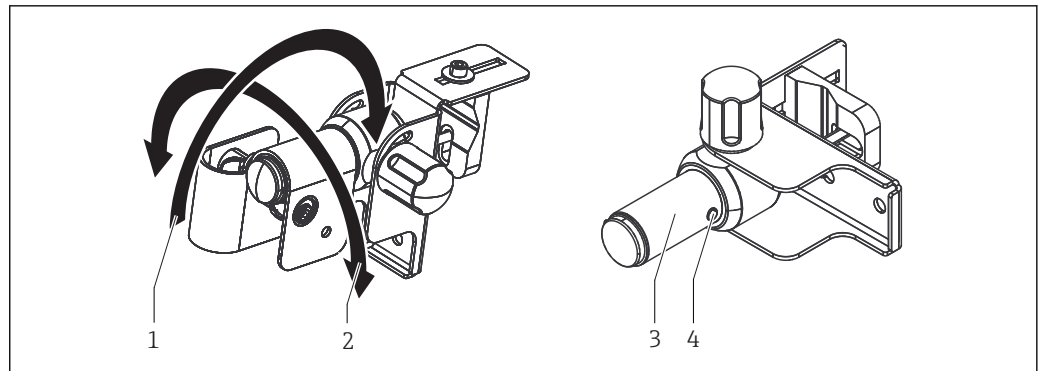
⚠ VARNING

Avloppsvatten

Det finns en infektionsrisk vid arbete med avloppsvatten.

- ▶ Använd skyddshandskar, skyddsglasögon och skyddskläder.

6.1 Hantera pendelhållaren



33 Angivning av svängaxel

- 1 Svängaxel med roterande hylsa, spärrad
- 2 Svängaxel med roterande hylsa, inte spärrad
- 3 Roterande hylsa
- 4 Blockeringsskruv för roterande hylsa

Bestäm svängriktning på pendelhållaren (svängaxel):

- ▶ Spärra den roterande hylsan (objekt 1) eller spärra inte den roterande hylsan (objekt 2).

Ange svängriktning 1:

1. Lossa korsklämman från pendelhållaren.
2. Lossa blockeringsskraven (objekt 4) litet tills den roterande hylsan inte längre kan rotera.
3. Sätt tillbaka korsklämman på pendelhållaren och skruva åt den hårt.
4. Släpp låsspaken.
5. Tryck på låsknappen för att lossa fyrkantsbulten på andra sidan.

Ange svängriktning 2:

1. Lossa korsklämman från pendelhållaren.
2. Skruva in blockeringsskraven i plastkomponenten tills den roterande hylsan kan rotera litet.
3. Sätt tillbaka korsklämman på pendelhållaren.
4. Dra åt korsklämman ordentligt.
5. Dra åt låsspaken.

7 Underhåll

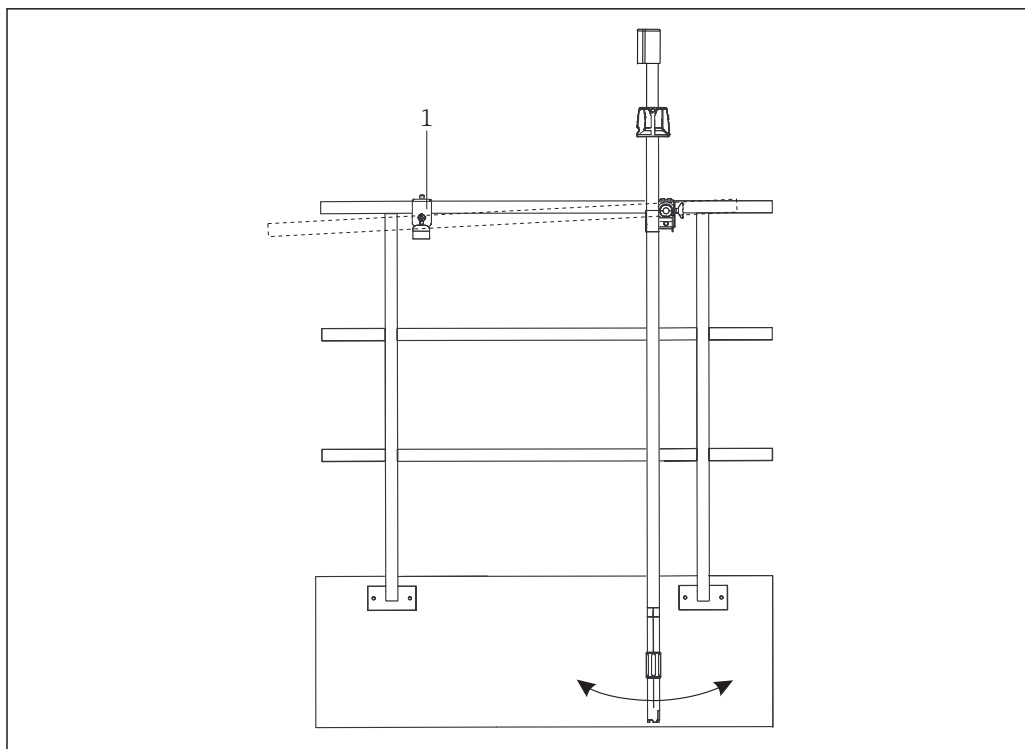
⚠ VARNING

Avloppsvatten

Det finns en infektionsrisk vid arbete med avloppsvatten.

- ▶ Använd skyddshandskar, skyddsglasögon och skyddskläder.

7.1 Underhållsarbeten



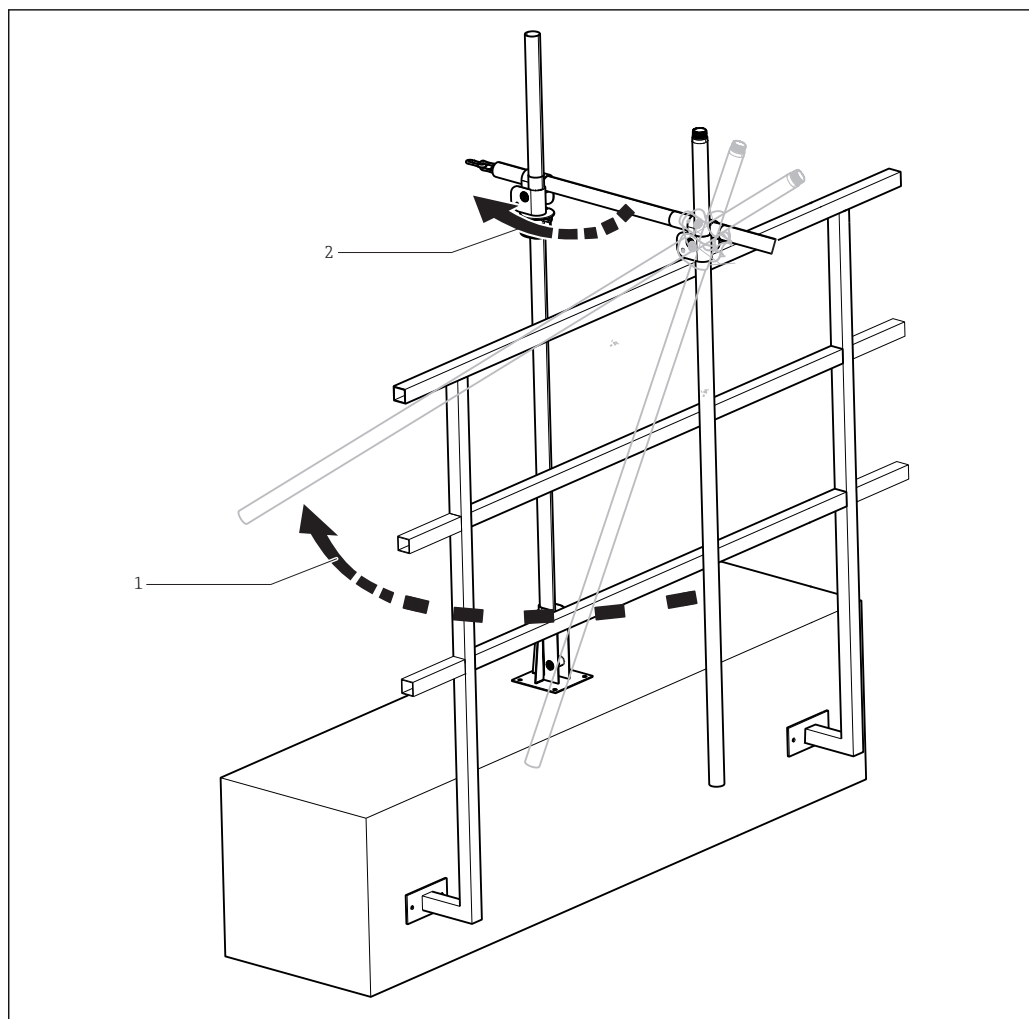
A0011372

34 Insticksrørsplatta för armaturunderhållsläge

1 Platta för insticksrör

Med plattan för insticksrör är det lättare att genomföra underhåll vid montering på skena som omfattar en pendelhållare och en korsklämma.

7.1.1 Flytta armaturen till serviceläge (fast installation)

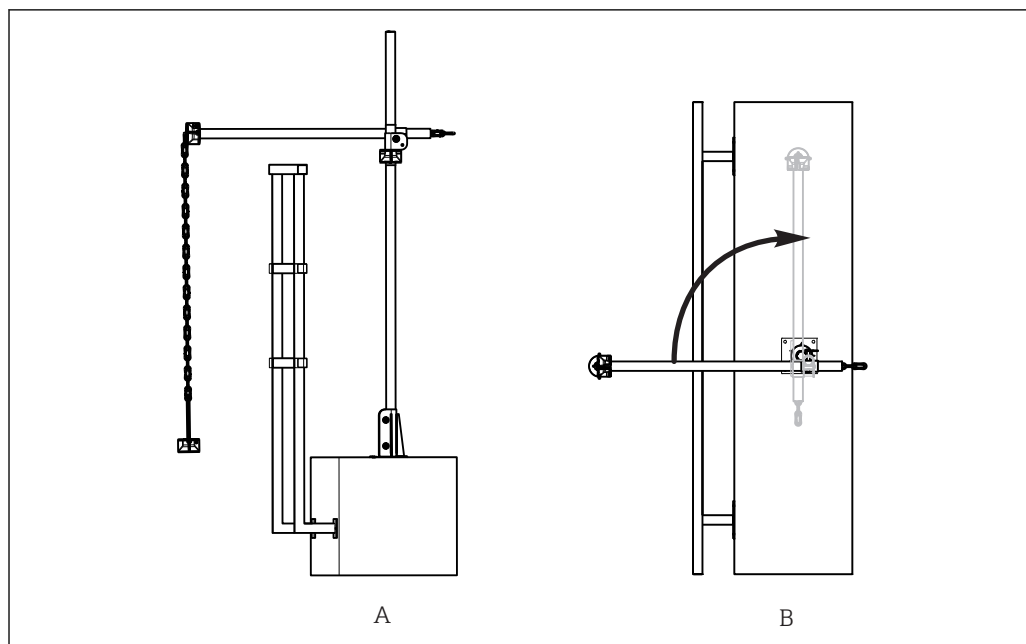


35 Flytta armaturen till serviceläge

- 1 Rotationsrörelse 1
2 Rotationsrörelse 2

1. Lossa klämskruvarna på korsklämman.
2. Flytta den horisontella armaturen med armaturen till stativsidan (rotationsrörelse 2).
3. Vrid den horisontella armaturen 90° (rotationsrörelse 1).
↳ Armaturen lutar uppåt.
4. Flytta den horisontella armaturen över bassängkanten och relingen.
5. Flytta den horisontella armaturen bakåt till önskad underhållsposition.

7.1.2 Flytta armaturen till serviceläge (låsplatta)



36 Flytta armaturen till serviceläge

A Mätläge

B Serviceläge

1. Dra upp armaturen så långt som möjligt med kedjan.
2. Häng kedjan från den multifunktionella fastspänningsanordningen och fäst den med en trekantig karbinhake.
3. Lossa klämskruvarna på korsklämman.
4. Flytta den horisontella armaturen med armaturen mot stativsidan till önskat underhållsläge. Lyft armaturen över relingen vid behov.

7.1.3 Klämmor och gängor

Smörj in klämmorna och gängorna med regelbundna intervall.

1. Rengör klämmorna och gängorna med tvålwater.
2. Torka av klämmorna och gängorna.
3. Stryk på ett tunt lager smörjmedel på de rengjorda delarna (t.ex. Syntheso Glep1).

8 Reparation

8.1 Retur

Produkten måste returneras om den behöver repareras, fabrikskalibreras eller om fel produkt har beställts eller levererats. Som ett ISO-certifierat företag och enligt rättsliga föreskrifter är Endress+Hauser skyldiga att följa vissa rutiner vid hantering av returnerade produkter som har varit i kontakt med medium.

För snabb, säker och professionell retur av enheten:

- ▶ På webbplatsen www.endress.com/support/return-material finns information om procedurer och villkor för att returnera enheter.

8.2 Avfallshantering

- ▶ Följ de lokala föreskrifterna!

9 Tillbehör

Följande tillbehör är de viktigaste tillbehören som fanns tillgängliga när denna dokumentation sammanställdes.

- ▶ För tillbehör som inte anges här, kontakta kundtjänst eller ditt försäljningskontor.

Dipfit CLA111

- Neddopningsarmatur för öppna och stängda kärl med fläns DN 100
- Produktkonfigurator på produktsidan: www.products.endress.com/cla111



Teknisk information TI00135C

Dipfit CPA111

- Armatur av plast för instickning och installation för öppna och stängda kärl
- Produktkonfigurator på produktsidan: www.endress.com/cpa111



Teknisk information TI00112C

Flexdip CYA112

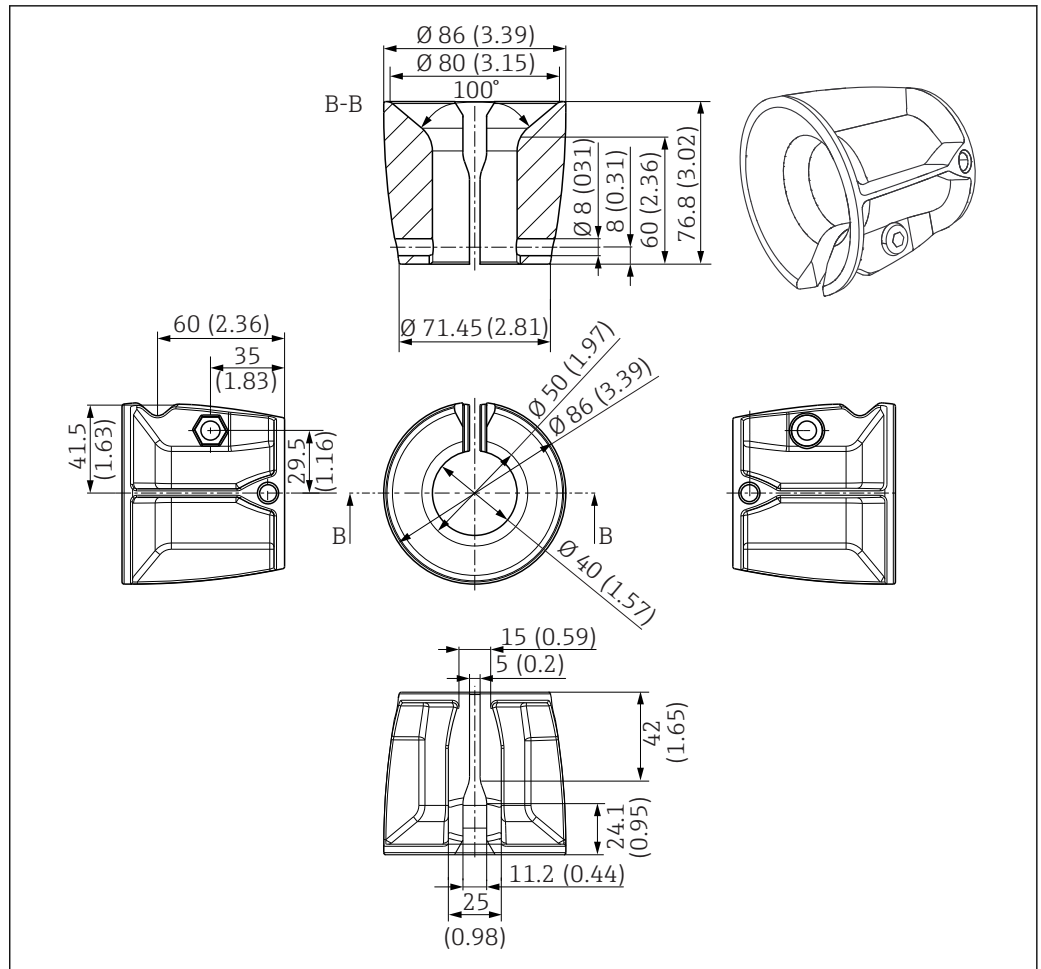
- Neddopningsarmatur för vatten och avloppsvatten
- Modulärt armatursystem för sensorer i öppna bassänger, kanaler och tankar
- Material: PVC eller rostfritt stål
- Produktkonfigurator på produktsidan: www.endress.com/cya112



Teknisk information TI00432C

Multifunktionell fastspänningsanordning

- Vid användning av en låsplatta håller den bakre multifunktionella fastspänningsanordningen kedjan på plats.
- Vid användning av huvudrör och horisontell armatur, justera arbetshöjden för huvudröret med den multifunktionella fastspänningsanordningen.
- Den multifunktionella fastspänningsanordningen fungerar som anti-glidspärr på horisontell armatur, huvudrör och armaturer.
- Material: POM - GF
- Beställningsnummer: 71092049

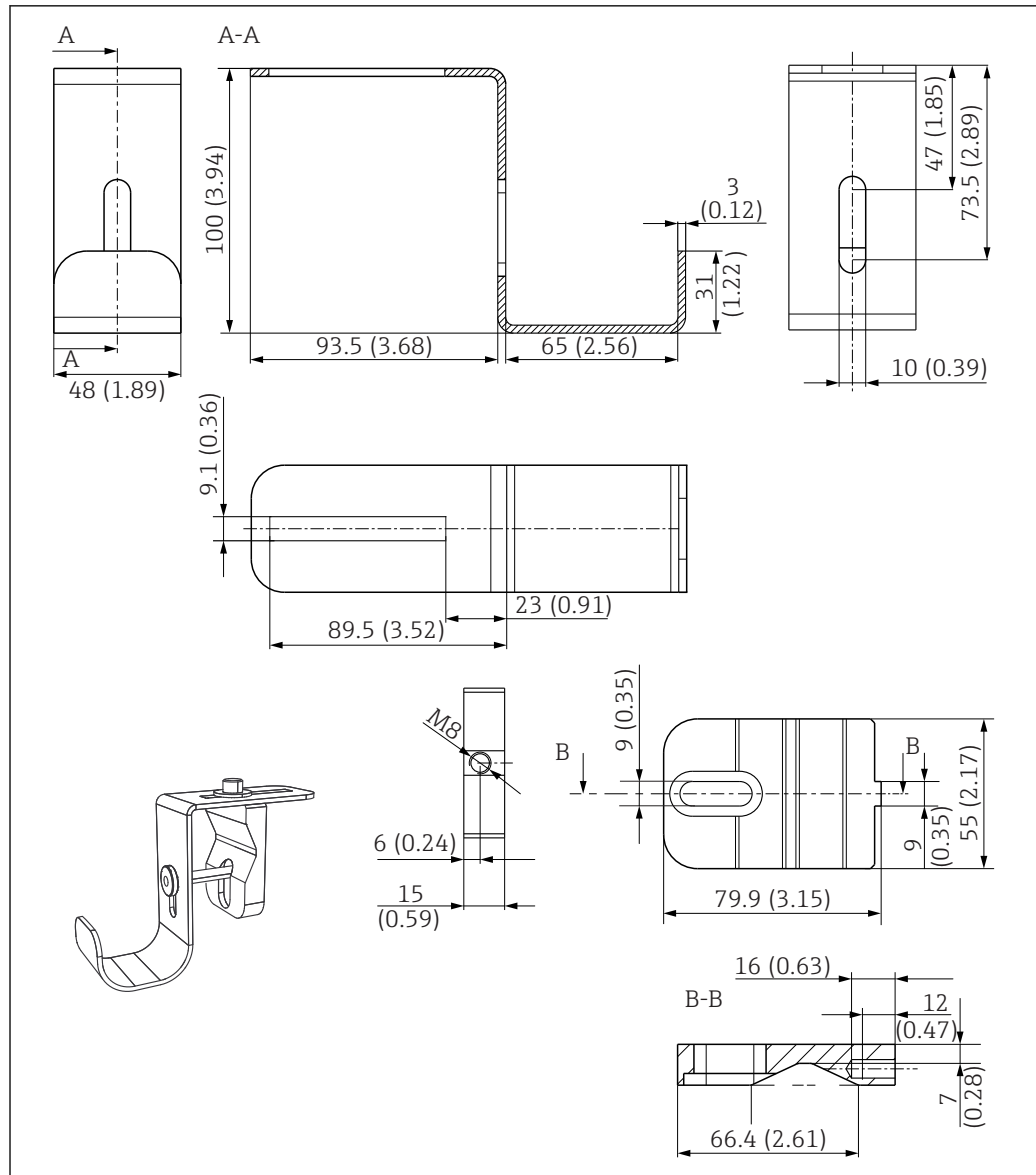


A0035699

37 Multifunktionell fastspänningsanordning. Mått: mm (tum)

Platta för insticksrör

- Används för att hålla insticksröret vid underhållsarbeten
- Material: rostfritt stål 1.4404 (AISI 316L)
- Beställningsnummer: 71092054

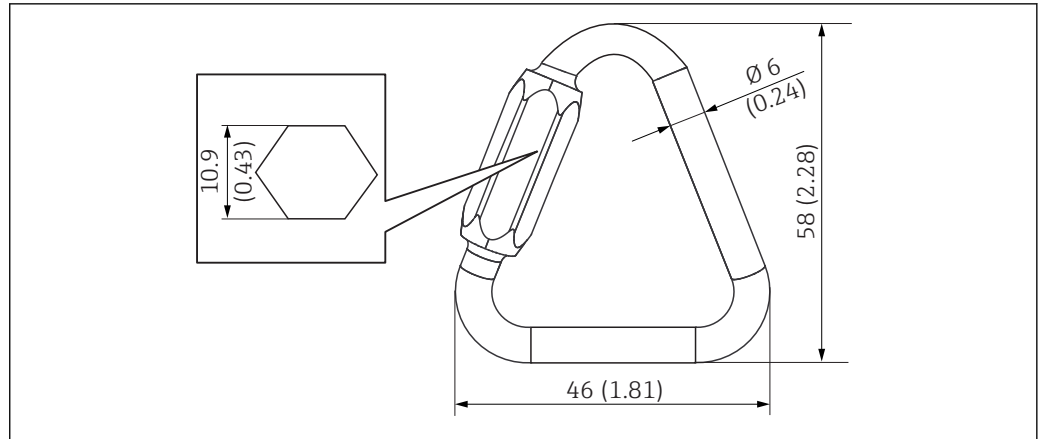


A0035703

38 Platta för insticksrör. Mått: mm (tum)

Trekantig karbinhake

- Används för att fästa kedjan
- Material: rostfritt stål, kvalitet V4A
- Beställningsnummer: 71092052



39 Trekantig karbinhake. Mått: mm (tum)

A0035705

Kabelbuntband (sats om fyra)

- Används för att fästa kablarna
- Material: PE/PA (polyeten/polyamid)
- Beställningsnummer: 71092051

Insexnyckel

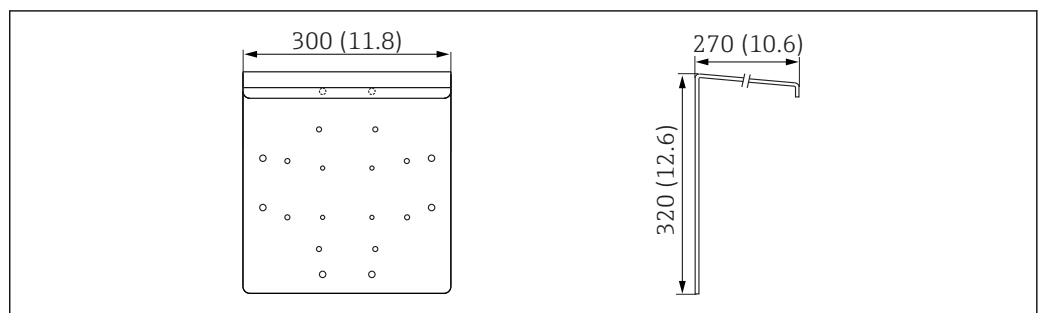
- Nyckelvidd: AF 6
- Beställningsnummer: 71092057

Rörskyddslock

- Material: PE (polyeten)
- Beställningsnummer: 71092053

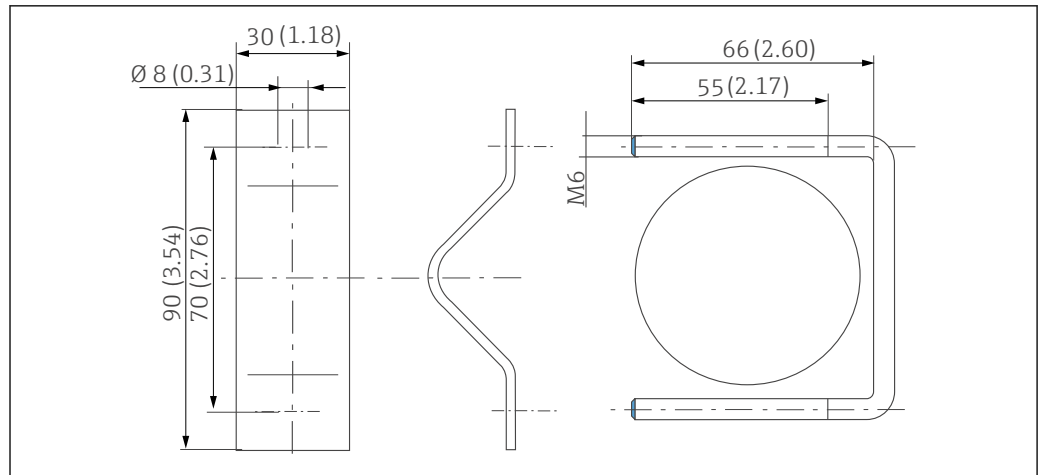
Väderskydd CYY101 för fältenheter

- Absolut nödvändigt för fältmontage
- Material: rostfritt stål 1.4301 (AISI 304)
- Beställningsnummer CYY101-A
- Monteringssats för att fästa CYY101-väderskyddet på vertikala eller horisontella rör med en diameter upp till 62 mm (2,44 tum) best.nr 50062121



40 Väderskydd för fältenheter. Mått: mm (tum)

A0035834



41 Montering på rund stolpe för CYY101. Mått: mm (tum)

Överspänningsskydd

HAW56X-avledare och tillhörande installationsmaterial

Snabbklämma

Beställningsnummer: 71092050

Nylonkedja

- Minimilängd 5 m (16,4 ft)
- Beställningsnummer: 71130145

10 Teknisk information

10.1 Omgivning

Intervall för
omgivningstemperatur

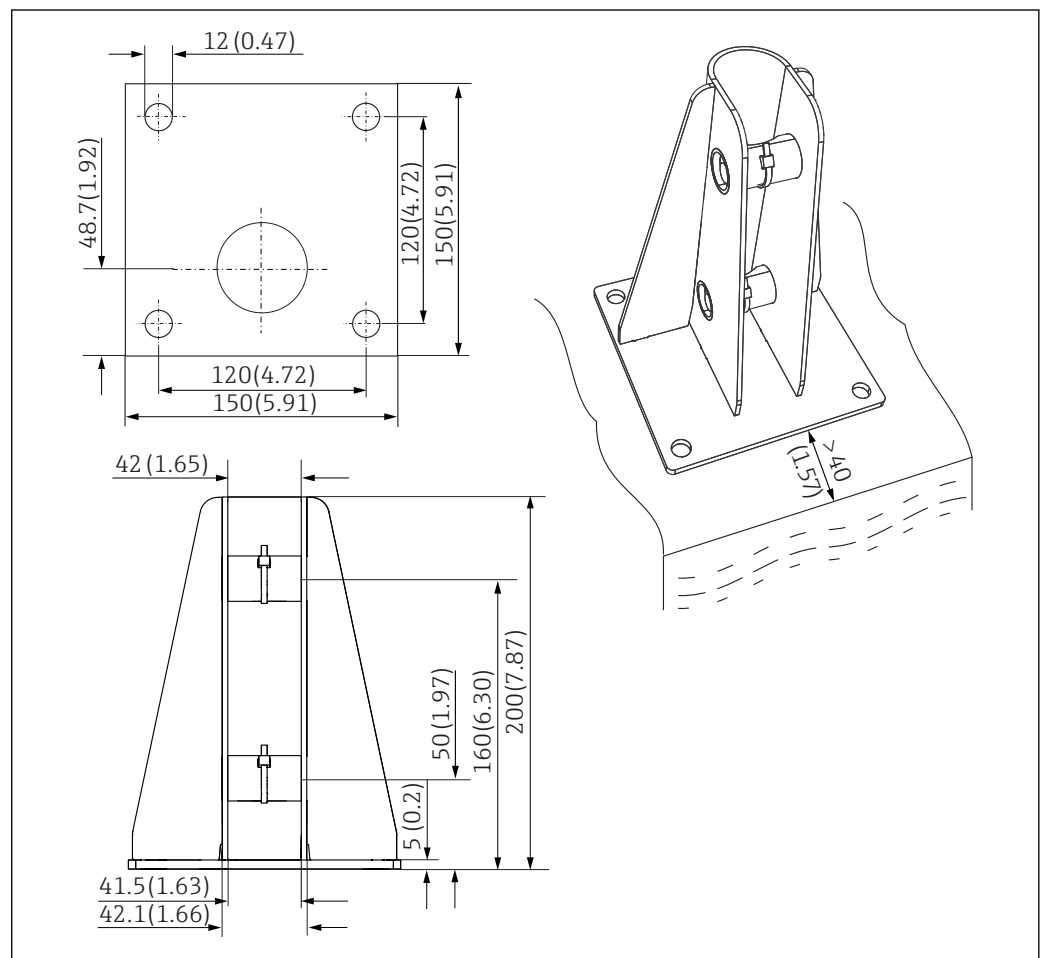
-20 till 60 °C (-4 till 140 °F)

10.2 Mekanisk konstruktion

Konstruktion, mått	Huvudrör:	Ø 40 mm (1,57 tum), längd: 500, 1 000 och 1 800 mm (19,7, 39,4 och 70,9 tum)
	Horisontell armatur:	Ø 40 mm (1,57 tum), längd: 500, 1 000 och 1 500 mm (19,7, 39,4 och 59 tum)
	Kedja:	5 m (16,4 ft)

Mått

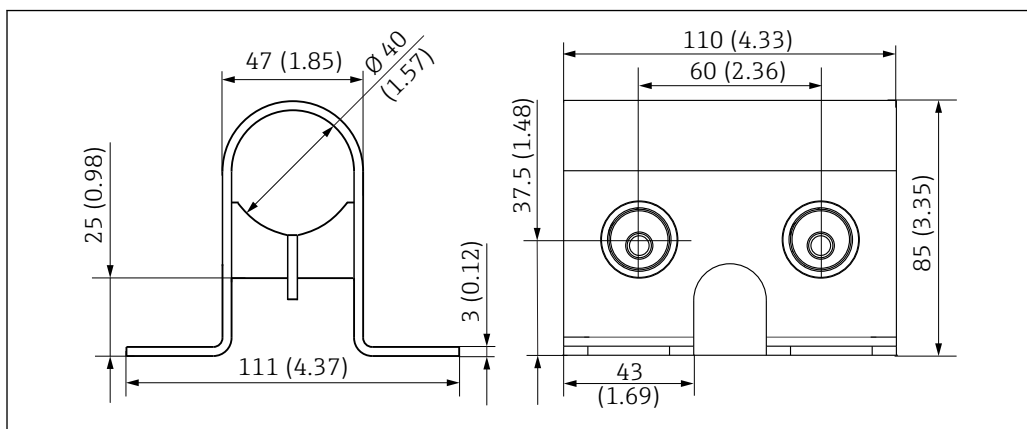
Bas



42 Basens mått. Mått: mm (tum)

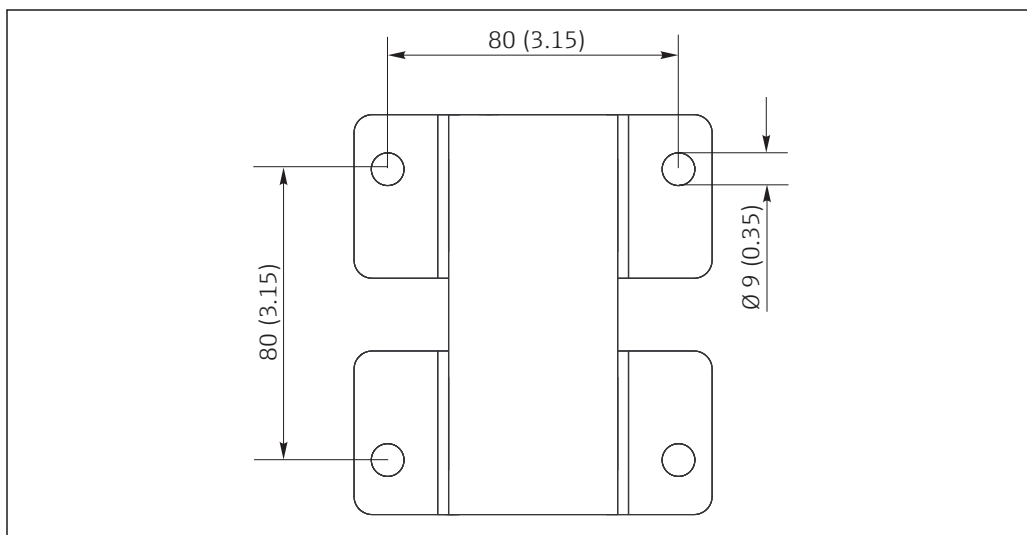
A0035830

Flänsklämma



A0035771

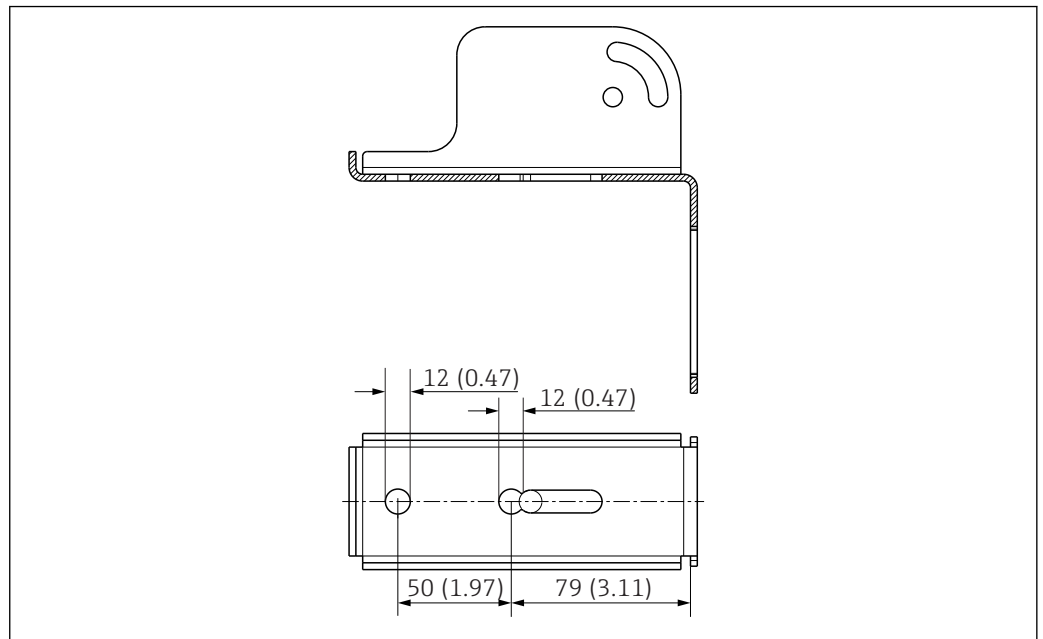
43 Flänsklämmans mått. Mått: mm (tum)



A0010885

44 Mått för flänsklämmans borrhål. Mått: mm (tum)

Pendeladapter



A0011252

45 Pendeladapters mått. Mått: mm (tum)

Vikt

- Huvudrör
 - Längd 500 mm (19,7 in): 0,7 kg (1,5 lb)
 - Längd 1 000 mm (39,4 in): 1,5 kg (3,3 lb)
 - Längd 1 800 mm (70,9 in): 2,6 kg (5,7 lb)
- Horisontell armatur
 - Längd 500 mm (19,7 in): 0,7 kg (1,5 lb)
 - Längd 1 000 mm (39,4 in): 1,5 kg (3,3 lb)
 - Längd 1 500 mm (59 in): 2,2 kg (4,9 lb)
- Flänsklämma: 0,7 kg (1,5 lb)
- Korsklämma: 0,7 kg (1,5 lb)
- Klämmor för bas: 1,75 kg (3,86 lb)
- Pendelhållare: 1,1 kg (2,4 lb)
- Kedja (syntetisk): 0,7 kg (1,5 lb)
- Kedja (rostfritt stål): 2,15 kg (4,7 lb)
- Multifunktionell fastspänningsanordning: 0,15 kg (0,33 lb)

Material

Huvudrör:	Rostfritt stål 1.4404 (AISI 316 L)
Horisontell armatur:	Rostfritt stål 1.4404 (AISI 316 L)
Flänsklämma:	Rostfritt stål 1.4404 (AISI 316 L) *
Korsklämma:	Rostfritt stål 1.4404 (AISI 316 L) *
Klämmor för bas:	Rostfritt stål 1.4404 (AISI 316 L) *
Pendelhållare:	Rostfritt stål 1.4404 (AISI 316 L) */POM/ termoplast
Kedja (syntetisk):	PA (polyamid) UV-beständig, dragprovad
Kedja (rostfritt stål):	Rostfritt stål 1,4401 (AISI 316)
Multifunktionell fastspänningsanordning:	POM - GF

Skyddslock för rörände:	PE
Handtag för snabbklämma:	PA

* Flänsklämman, korsklämman och klämmorna för basen är tillverkade av de material som anges, med undantag för klämmorna i klämenheten som är tillverkade av rostfritt stål 1.4301 eller 1.4305 (AISI 304). Pendelhållaren är tillverkad av det material som anges, med undantag för skaftet och klämmorna i klämenheten som är tillverkade av rostfritt stål 1.4301 eller 1.4305 (AISI 304).

Sökindex

A

Användning	5
Avfallshantering	35
Avsedd användning	5

C

Certifikat	11
----------------------	----

G

Godkännande av leverans	9
Godkännanden	11

I

Installation	12
Installationsbetingelser	12

K

Kontroll efter installation	30
---------------------------------------	----

L

Leveransomfattning	10
------------------------------	----

M

Monteringsförhållanden	12
Märkskylt	10

P

Produktidentifiering	9
--------------------------------	---

R

Reparation	35
----------------------	----

S

Symboler	4
Säkerhetsinstruktioner	5

T

Tillbehör	36
---------------------	----

U

Underhåll	32
---------------------	----

V

Varningar	4
---------------------	---



71456056

www.addresses.endress.com
