

Informações técnicas

Omnigrad M TC10

Conjunto modular TC

Pescoço de extensão e poço para termoelemento,
conexão de rosca



Aplicação

- Faixa universal de aplicação
- Faixa de medição: -40...1100 °C (-40...2012 °F)
- Faixa de pressão até 75 bar (1088 psi)
- Grau de proteção: até IP 68

Transmissores compactos

Todos os transmissores Endress+Hauser estão disponíveis com maior precisão e segurança comparados aos sensores diretamente conectados por cabo. Versões personalizadas, escolhendo uma das seguintes saídas e protocolos de comunicação:

- Saída analógica 4...20 mA
- HART®
- PROFIBUS® PA
- FOUNDATION Fieldbus™

Seus benefícios

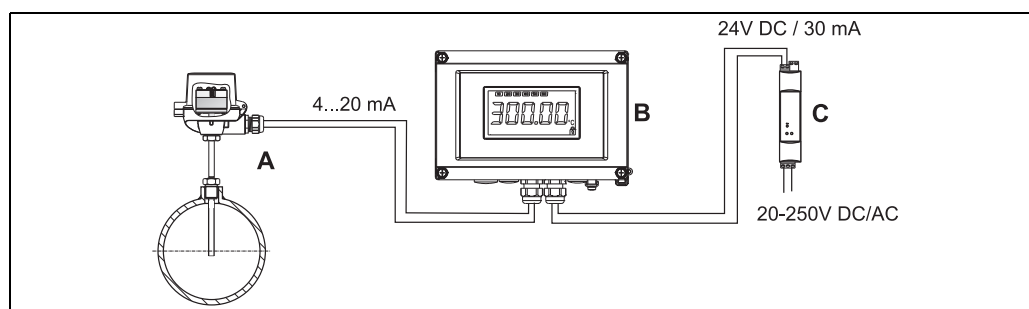
- Alta flexibilidade devido ao conjunto modular com cabeçotes padrão do terminal e comprimento de imersão personalizado
- A mais alta compatibilidade possível com um design de acordo com DIN 43772
- Tubo de pescoço para proteção contra aquecimento do transmissor compacto
- Tempo de resposta rápido com formato de ponta reduzida/cônica
- Tipos de proteção para uso em locais de risco:
Segurança intrínseca (Ex ia)
Não produz faísca (Ex nA)

Função e design do sistema

Princípio de medição

Os termopares são sensores de temperatura relativamente simples e robustos, que utilizam o efeito Seebeck para a medição de temperatura: se dois condutores elétricos feitos de materiais diferentes estiverem ligados a um ponto, uma tensão elétrica fraca pode ser medida entre as duas extremidades abertas dos condutores se os condutores estiverem sujeitos a um gradiente térmico. Esta tensão é chamada de tensão termoelétrica ou força eletromotriz (fem.). Sua magnitude depende do tipo de materiais condutores e da diferença de temperatura entre o "ponto de medição" (a junção dos dois condutores) e a "junção fria" (as extremidades abertas do condutor). Assim, os termopares medem essencialmente as diferenças de temperatura. A temperatura absoluta no ponto de medição pode ser determinada pelos termopares se a temperatura associada na junção fria for comprovada ou for medida separadamente e compensada. As combinações de materiais e características de temperatura/tensão termoelétrica associados aos tipos mais comuns de termopares são padronizadas nas normas IEC 60584 e ASTM E230/ANSI MC96.1.

Sistema de medição

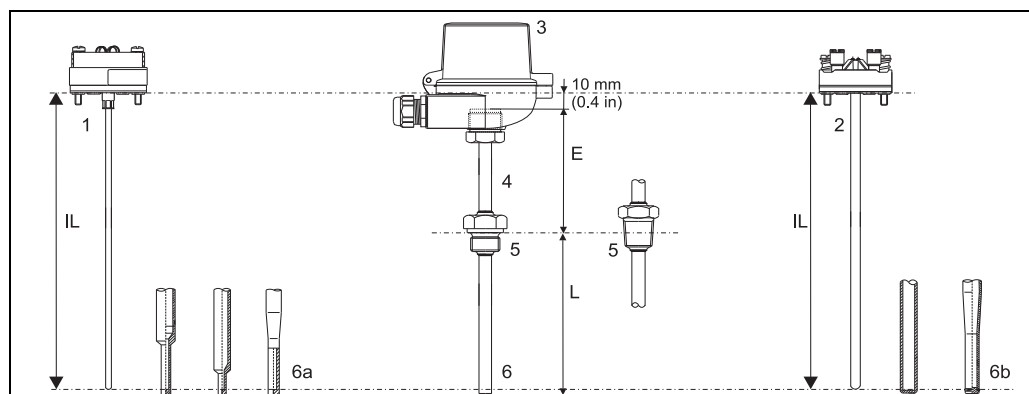


A0015005

Exemplo de uma aplicação

- A Sensor de temperatura com transmissor compacto equipado
- B Unidade de display de campo RIA16
- A unidade de exibição grava o sinal de medição analógico a partir do transmissor compacto e mostra-o no display. O display de cristal líquido mostra o valor de medição de corrente em formato digital e como um gráfico de barras indicando uma violação do valor limite. A unidade do display está em ciclo no circuito de 4 a 20 mA e obtém a energia necessária. Mais informações sobre isso podem ser encontradas nas Informações técnicas (consulte "Documentação").
- C Barreira ativa RN221N
- A barreira ativa RN221N (24 Vcc, 30 mA) tem uma saída galvanicamente isolada para fornecer tensão aos transmissores energizados pelo ciclo. A fonte de alimentação universal trabalha com uma tensão de entrada de 20 a 250 Vcc/ca, 50/60 Hz, que significa que pode ser usada em todas as redes elétricas internacionais. Mais informações sobre isso podem ser encontradas nas Informações técnicas (consulte "Documentação").

Arquitetura do equipamento



a0008847

Projeto do sensor de temperatura

- | | | | |
|---|--|----|--|
| 1 | Unidade eletrônica (Ø 3 mm, 0,12 pol.) com transmissor compacto montado, por exemplo | 6 | Vários formatos de ponta - informações detalhadas, consulte o capítulo "formato de ponta": |
| 2 | Unidade eletrônica (Ø 6 mm, 0,24 pol.) com borne de cerâmica montado, por exemplo | 6a | Reduzidas ou cônicas para unidades eletrônicas com Ø 3 mm (0,12 pol.) |
| 3 | Cabecote do terminal | 6b | Retas ou cônicas para unidades eletrônicas com Ø 6 mm (0,24 pol.) |
| 4 | Armadura de proteção | E | Tubo de pescoço |
| 5 | Roscas como conexão do processo | L | Comprimento de imersão |
| | | IL | Comprimento de inclusão = E + L + 10 mm (0,4 pol.) |

Os conjuntos de termopares Omnigrad M TC10 são modulares. O cabeçote do terminal funciona como um módulo de conexão para a armadura de proteção no processo, assim como para conexão elétrica e mecânica da unidade eletrônica de medição. O ponto de medição do termopar está localizado próximo à ponta da unidade eletrônica e é protegido mecanicamente dentro da unidade eletrônica. A unidade eletrônica pode ser trocada e calibrada mesmo durante o processo. Tanto os transmissores como os bornes de cerâmica podem ser adaptados ao lavador base interno. Quando necessário, roscas ou conexões ajustáveis podem ser fixadas na armadura de proteção.

Faixa de medição

Entrada	Designação	Limites da faixa de medição	Span mín
Termopares (TC) de acordo com o IEC 60584, parte 1 - com o uso de um transmissor compacto de temperatura, o iTEMP® - da Endress+Hauser	Tipo J (Fe-CuNi)	-40 a +750 °C (-40 a 1382 °F)	50 K
	Tipo K (NiCr-Ni)	-40 a +1100 °C (-40 a 2012 °F) ¹⁾	50 K
<ul style="list-style-type: none"> ▪ Junção fria interna (Pt100) ▪ Precisão da junção fria: ± 1 K ▪ Resistência máx. do sensor 10 kΩ 			
Termopares (TC) - cabos suspensos - de acordo com o IEC 60584 e ASTM E230	Tipo J (Fe-CuNi)	-210 a +760 °C (-346 a 1400 °F), Sensibilidade típica acima de 0 °C ≈ 55 µV/K	-
	Tipo K (NiCr-Ni)	-270 a +1100 °C (-454 a 2012 °F) ¹⁾ , Sensibilidade típica acima de 0 °C ≈ 40 µV/K	-

1) Limitado pelo material do invólucro da unidade eletrônica

Características de desempenho

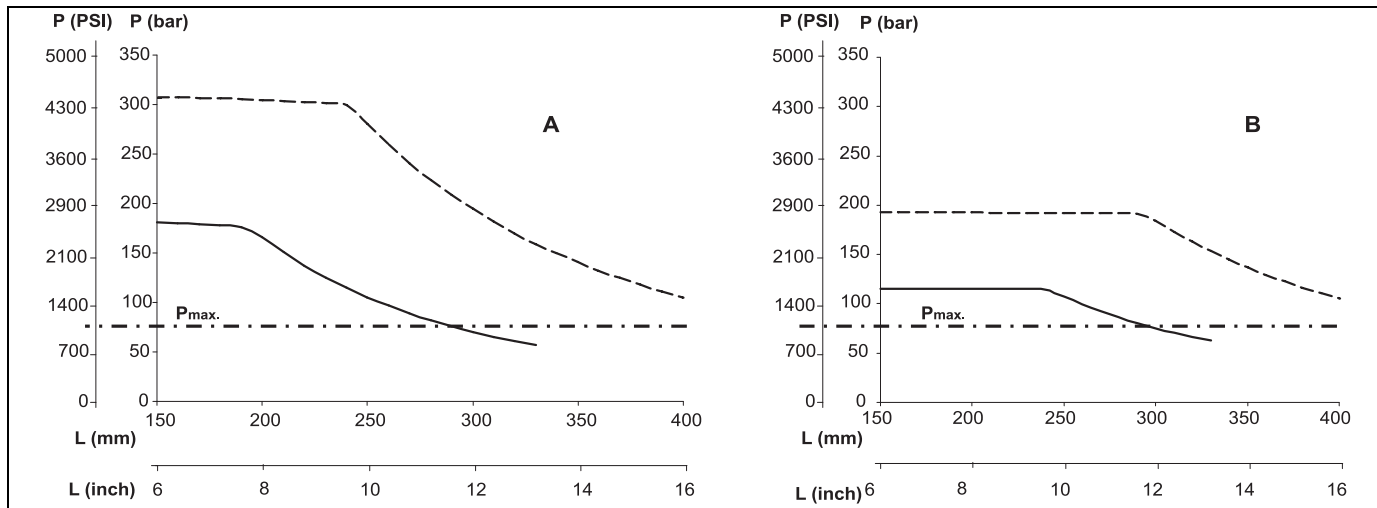
Condições de operação

Temperatura ambiente

Cabeçote do terminal	Temperatura em °C (°F)
Sem transmissor compacto montado	Depende do cabeçote do terminal utilizado e do conector fieldbus ou prensa-cabo, consulte a seção "Cabeçote do terminal", → 9
Com transmissor compacto montado	-40 a 85 °C (-40 a 185 °F)
Com transmissor compacto montado e visor montado	-20 a 70 °C (-4 a 158 °F)

Pressão de processo

Os valores de pressão para os quais o tubo de proteção real pode ser submetido, em várias temperaturas e velocidade de vazão máxima permitida, são ilustrados pela figura abaixo. Ocasionalmente, a capacidade de carregamento de pressão da conexão do processo pode ser consideravelmente mais baixa. A pressão de processo máxima permitida para um sensor de temperatura específico é derivada do valor de pressão mais baixo da conexão do processo e do poço para termoelemento.

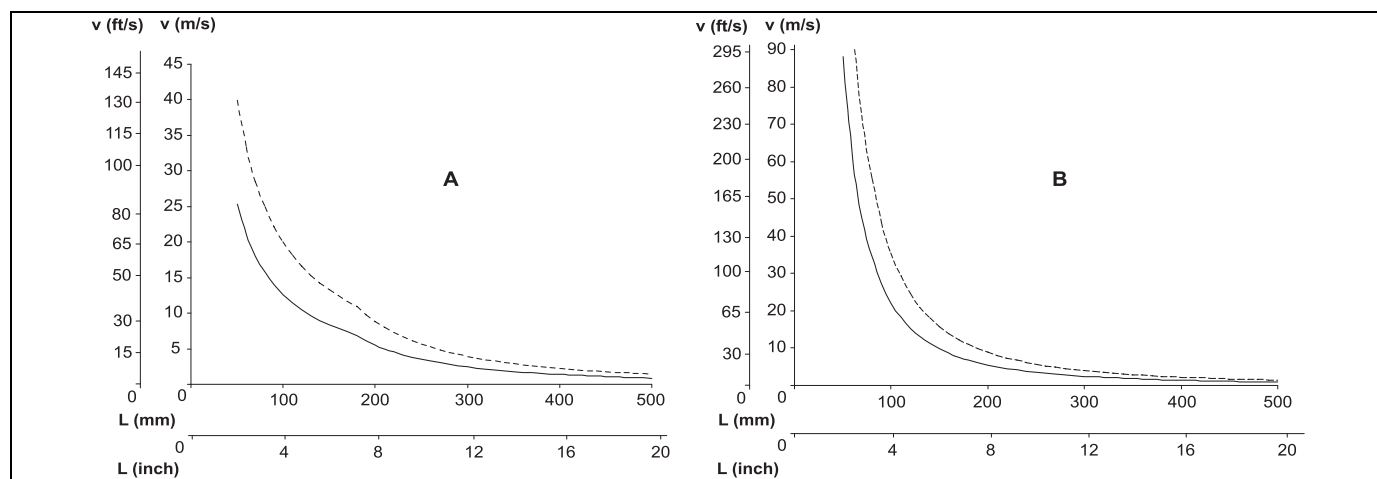


A pressão de processo máxima permitida para o diâmetro do tubo, limitado a 75 bar (1088 psi) pela conexão do processo com rosca
 - Diâmetro do tubo de proteção 9 x 1 mm (0,35 pol.) -----
 - Diâmetro do tubo de proteção 12 x 2,5 mm (0,47 pol.) - - - - -

A Meio de ensaio: água a T = 50 °C (122 °F) P Pressão de processo
 B Vapor superaquecido do meio em T = 400 °C (752 °F) P_{máx.} Pressão de processo máxima permitida, limitada pela conexão do processo
 L Comprimento de imersão

Velocidade máxima de vazão

A velocidade de vazão mais elevada tolerada pelo tubo de proteção diminui com o aumento do comprimento de imersão exposto ao fluxo do fluido. Informações detalhadas podem ser obtidas nas figuras abaixo.



Velocidade de vazão, dependendo do comprimento de imersão
 - Diâmetro do tubo de proteção 9 x 1 mm (0,35 pol.) -----
 - Diâmetro do tubo de proteção 12 x 2,5 mm (0,47 pol.) - - - - -

A Meio de ensaio: água a T = 50 °C (122 °F) L Comprimento de imersão
 B Vapor superaquecido do meio em T = 400 °C (752 °F) v Velocidade de vazão

Shock and vibration resistance

4g / 2 to 150 Hz as per IEC 60068-2-6

Precisão

Limites de desvios admissíveis das tensões termoelétricas de característica padrão para os termopares de acordo com IEC 60584 e ASTM E230/ANSI MC96.1:

Padrão	Tipo	Tolerância padrão		Tolerância especial	
		Classe	Desvio	Classe	Desvio
IEC 60584	J (Fe-CuNi)	2	$\pm 2,5 \text{ }^\circ\text{C}$ (-40 a 333 $^\circ\text{C}$) $\pm 0,0075 t ^{1)}$ (333 a 750 $^\circ\text{C}$)	1	$\pm 1,5 \text{ }^\circ\text{C}$ (-40 a 375 $^\circ\text{C}$) $\pm 0,004 t ^{1)}$ (375 a 750 $^\circ\text{C}$)
	K (NiCr-Ni)	2	$\pm 2,5 \text{ }^\circ\text{C}$ (-40 a 333 $^\circ\text{C}$) $\pm 0,0075 t ^{1)}$ (333 a 1200 $^\circ\text{C}$)	1	$\pm 1,5 \text{ }^\circ\text{C}$ (-40 a 375 $^\circ\text{C}$) $\pm 0,004 t ^{1)}$ (375 a 1000 $^\circ\text{C}$)

Padrão	Tipo	Tolerância padrão		Tolerância especial	
		Desvio, aplica-se o maior valor respectivo			
ASTM E230/ MC 96.1	J (Fe-CuNi)	$\pm 2,2 \text{ K}$ ou $\pm 0,0075 t ^{1)}$ (0 a 760 $^\circ\text{C}$)		$\pm 1,1 \text{ K}$ ou $\pm 0,004 t ^{1)}$ (0 a 760 $^\circ\text{C}$)	
	K (NiCr-Ni)	$\pm 2,2 \text{ K}$ ou $\pm 0,02 t ^{1)}$ (-200 a 0 $^\circ\text{C}$) $\pm 2,2 \text{ K}$ ou $\pm 0,0075 t ^{1)}$ (0 a 1260 $^\circ\text{C}$)		$\pm 1,1 \text{ K}$ ou $\pm 0,004 t ^{1)}$ (0 a 1260 $^\circ\text{C}$)	

1) $|t|$ = Valor absoluto da temperatura em $^\circ\text{C}$ 

Para obter as tolerâncias máximas em $^\circ\text{F}$, os resultados em $^\circ\text{C}$ devem ser multiplicados pelo fator de 1,8.

Tempo de resposta

Testes em água a 0,4 m/s (1,3 pés/s); mudança de temperatura de 10 K. Sonda de medição TC tipo J, K (aterrada):

Tubo de proteção				
Diâmetro	Tempo de resposta	Ponta reduzida $\varnothing 5,3 \text{ mm}$ (0,2 pol.)	Ponta cônica $\varnothing 6,6 \text{ mm}$ (0,26 pol.) ou $\varnothing 9 \text{ mm}$ (0,35 pol.)	Ponta reta
9 x 1 mm (0,35 pol.)	t_{50} t_{90}	5,5 s 13 s	9 s 31 s	15 s 46 s
11 x 2 mm (0,43 pol.)	t_{50} t_{90}	5,5 s 13 s	indisponível indisponível	15 s 46 s
12 x 2,5 mm (0,47 pol.)	t_{50} t_{90}	indisponível indisponível	8,5 s 20 s	32 s 106 s



Tempo de resposta para a unidade eletrônica TC sem transmissor.

Resistência do isolamento

Resistência de isolamento $\geq 100 \text{ M}\Omega$ em temperatura ambiente.
Resistência de isolamento entre cada terminal e o revestimento é medida com uma tensão de 100 Vcc.

Especificações de calibração

A Endress+Hauser fornece calibração de temperatura de comparação de -80 a +1400 $^\circ\text{C}$ (-110 $^\circ\text{F}$ a 2552 $^\circ\text{F}$) com base na Escala Internacional de Temperatura (ITS90). As calibrações podem ser comprovadas nos padrões nacionais e internacionais. O relatório de calibração é referenciado pelo número serial do sensor de temperatura. Apenas a unidade eletrônica de medição é calibrada.

Unidade eletrônica-Ø: 6 mm (0,24 pol.) e 3 mm (0,12 pol.)	Comprimento mínimo de inclusão IL em mm (pol.)	
	sem transmissor compacto	com transmissor compacto
-80 °C a -40 °C (-110 °F a -40 °F)	200 (7,87)	
-40 °C a 0 °C (-40 °F a 32 °F)	160 (6,3)	
0 °C a 250 °C (32 °F a 480 °F)	120 (4,72)	150 (5,9)
250 °C a 550 °C (480 °F a 1020 °F)	300 (11,81)	
550 °C a 1400 °C (1020 °F a 2552 °F)	450 (17,72)	

Material

Pescoço e tubo de proteção, unidade eletrônicas de medição.

As temperaturas para operação contínua especificadas na tabela a seguir são apenas valores de referência para uso de vários materiais no ar e sem nenhuma carga compressiva significativa. As temperaturas máximas de operação são consideravelmente reduzidas em alguns casos em que condições anormais como alta carga mecânica, por exemplo, ocorrem ou em um meio agressivo.

A Endress+Hauser fornece os flanges e as conexões de processo roscadas DIN/EN feitas de aço inoxidável de acordo com o AISI 316L (número de material DIN/EN 1.4404 ou 1.4435). Com relação às propriedades de estabilidade de temperatura, os materiais 1.4404 e 1.4435 são agrupados em 13E0 na tabela EN 1092-1. 18. A composição química dos dois materiais pode ser idêntica.

Nome do material	Forma abreviada	Temperatura máx. recomendada para uso contínuo em ar	Propriedades
AISI 316L/ 1.4404 1.4435	X2CrNiMo17-12-2 X2CrNiMo18-14-3	650 °C (1200 °F) ¹⁾	<ul style="list-style-type: none"> ▪ Austenítico, aço inoxidável ▪ Alta resistência à corrosão em geral ▪ Alta resistência à corrosão especialmente em atmosferas à base de cloro e ácidas, não oxidantes através da adição do molibdênio (ex. ácidos fosfóricos e sulfúrico, ácidos acético e tartárico em baixa concentração) ▪ Maior resistência à corrosão intergranular e corrosão pontiforme ▪ Comparado a 1.4404, 1.4435 tem ainda maior resistência à corrosão e um menor teor de ferrita delta
AISI 316Ti/ 1.4571	X6CrNiMoTi17-12-2	700 °C (1472 °F) ¹⁾	<ul style="list-style-type: none"> ▪ Propriedades comparáveis à AISI316L ▪ A adição de titânio representa resistência aumentada à corrosão intergranular mesmo após solda ▪ Ampla faixa de usos nas indústrias químicas, petroquímicas e petrolíferas, bem como na química do carvão ▪ Só pode ser polido de forma limitada ou marcas de titânio podem se formar
Hastelloy C276/ 2.4819	NiMo16Cr15W	1100 °C (2012 °F)	<ul style="list-style-type: none"> ▪ Uma liga de níquel com boa resistência a atmosferas agressivas, oxidantes e redutoras, mesmo em altas temperaturas ▪ Particularmente resistente ao gás de cloro e cloreto, bem como a vários ácidos orgânicos e minerais oxidantes
INCONEL®600 / 2.4816	NiCr15Fe	1100 °C (2012 °F)	<ul style="list-style-type: none"> ▪ Uma liga de níquel/cromo com muito boa resistência a ambientes agressivos, oxidantes e redutoras, mesmo em altas temperaturas ▪ Resistente à corrosão causada pelos gases de cloro e meios clorados, bem como diversos minerais oxidantes e ácidos orgânicos, água do mar, etc. ▪ Corrosão de água ultrapura ▪ Não deve ser usado em atmosferas contendo enxofre

1) Pode ser usado de forma limitada até 800 °C (1472 °F) para baixas cargas de compressão e em meios não-corrosivos. Entre em contato com sua equipe de vendas Endress+Hauser para mais informações.

Especificações do transmissor

	iTEMP® TMT181 PCP	iTEMP® TMT182 HART®	iTEMP® TMT82 ¹⁾ HART®	iTEMP® TMT84 PA iTEMP® TMT85 FF
Precisão de medição	0,5 °C (0,9 °F) ou 0,08% a % é relacionada à faixa de medição ajustada (o maior valor se aplica)		± tip. 0,25 K (0,45 °F)	
Isolamento galvânico (entrada/saída)	U = 2 kV CA			

1) Precisão total = ± tip. 0,25 K (0,45 °F) + 0,03% (precisão D/A)

Estabilidade do transmissor a longo prazo

≤ 0,1 °C/ano (≤ 0,18 °F / ano) ou ≤ 0,05% / ano

Dados sob condições de referência; a % se relaciona ao span ajustado. O maior valor se aplica.

Componentes

Família dos transmissores de temperatura

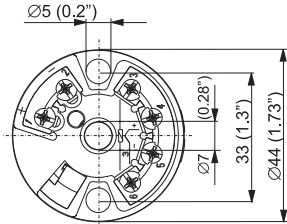
Sensores de temperatura adaptados para transmissores iTEMP® são uma solução completa para pronta instalação a fim de melhorar a medição da temperatura pelo aumento da precisão e segurança, quando comparado aos sensores com fios diretos, bem como, a redução de ambas ligações elétricas e os custos de manutenção.

Transmissores compactos iTEMP® MT180 e TMT181 programáveis em PC

Eles oferecem um alto grau de flexibilidade, apoiando, assim, a aplicação universal com baixo armazenamento de estoque. Os transmissores iTEMP® podem ser configurados rapidamente e facilmente em um PC. A Endress+Hauser oferece o software de configuração ReadWin® 2000 para este propósito. Este software pode ser baixado sem custo em www.readwin2000.com. Mais informações podem ser encontradas nas Informações técnicas (consulte "Documentação").

HART® transmissores compactos programáveis iTEMP® TMT182

A comunicação HART® é toda sobre acesso de dados fácil e confiável, e obter informações adicionais sobre o ponto de medição de forma mais barata. iTEMPOs transmissores® se integram perfeitamente ao seu sistema de controle existente e oferecem fácil acesso a inúmeras informações de diagnóstico. Configuração com um dispositivo móvel (Field Xpert SFX100 ou DXR375) ou um PC com programa de configuração (FieldCare, ReadWin® 2000) ou configure com AMS ou PDM. Para mais detalhes, consulte Informações técnicas (consulte o capítulo "Documentação").

Transmissor iTEMP® TMT18x	Especificação
 <p style="text-align: center; font-size: small;">R09-TMT182Z-06-06-xx-en-001</p>	<ul style="list-style-type: none"> ■ Material: invólucro (PC), envasamento (PUR) ■ Terminais: Cabo até no máx. ≤ 1,75 mm² / 16 AWG (parafusos de fixação) ou com arruelas no fim do fio ■ Ilhós para fácil conexão de um terminal portátil HART®-com cliques jacaré ■ Grau de proteção NEMA 4 (veja também, tipo de cabeçote do terminal) <p>Para mais detalhes, consulte Informações técnicas (consulte o capítulo "Documentação")</p>

HART® Transmissor compacto programável iTEMP® TMT82

O TMT82 iTEMP® é um equipamento de 2 fios com duas entradas de medição e uma saída analógica. O equipamento transmite sinais convertidos de sensores de temperatura e termopares de resistência, bem como sinais de resistência e tensão através da comunicação HART®. Ele pode ser instalado como um equipamento intrinsecamente seguro em áreas de classificadas da Zona 1 e é usado para instrumentação na cabeça do terminal de face plana conforme DIN EN 50446. FieldCare Operação, visualização e manutenção rápidas e fáceis via PC usando software de configuração, como Simatic PDM ou AMS.

Os benefícios são: entrada dupla do sensor, confiabilidade máxima, precisão e estabilidade a longo prazo para processos críticos, funções matemáticas, monitoramento do desvio do sensor de temperatura, função de backup do sensor, funções de diagnóstico do sensor e correspondência do sensor e transmissor com base no coeficiente Callendar/Van Dusen. Para mais informações, consulte Informações técnicas (consulte o capítulo "Documentação").

PROFIBUS® PA transmissor compacto iTEMP® TMT84

Transmissor compacto universalmente programável com comunicação PROFIBUS® PA. Convertendo vários sinais de entrada em um sinal de saída digital. Alta precisão em toda a faixa completa de temperatura ambiente. Rápida e fácil operação, visualização e manutenção usando um PC diretamente do painel de controle, por exemplo, usando um software operacional como Simatic PDM FieldCare, ou AMS. Os benefícios são: entrada de sensor duplo, alta segurança em ambientes industriais agressivos, funções matemáticas, monitoramento de desvio do sensor de temperatura, funcionalidade de reforço do sensor, funções de diagnóstico do sensor e correspondência do sensor-transmissor usando os coeficientes Callendar-Van Dusen. Para mais detalhes, consulte Informações técnicas (consulte o capítulo "Documentação").

Transmissor compacto FOUNDATION Fieldbus™ iTEMP® TMT85

Transmissor compacto universalmente programável com comunicação FOUNDATION Fieldbus™. Convertendo vários sinais de entrada em um sinal de saída digital. Alta precisão em toda a faixa completa de temperatura ambiente. Rápida e fácil operação, visualização e manutenção usando um PC diretamente do painel de controle, por exemplo, usando um software operacional como o ControlCare da Endress+Hauser ou o NI Configurator da National Instruments. Os benefícios são: entrada de sensor duplo, alta segurança em ambientes industriais agressivos, funções matemáticas, monitoramento de desvio do sensor de temperatura, funcionalidade de reforço do sensor, funções de diagnóstico do sensor e correspondência do sensor-transmissor usando os coeficientes Callendar-Van Dusen. Para mais detalhes, consulte Informações técnicas (consulte o capítulo "Documentação").

Transmissor iTEMP® TMT82, TMT84 e TMT85	Especificação
<p style="text-align: right; font-size: small;">a0007301-en</p>	<ul style="list-style-type: none"> ■ Faixa de mola $L \geq 5$ mm (0,2"), veja Pos. A ■ Elementos de encaixe para display de valor medido, ver Pos. B ■ Interface para entrar em contato com o display de valor medido, ver Pos. C ■ Material (em conformidade com RoHS) Invólucro: PC Envase: PU ■ Terminais: Terminais de parafuso (cabo de no máx. até $\leq 2,5$ mm² / 16 AWG) ou terminais de mola (p. ex., de 0,25 mm² a 0,75 mm²/ 24 AWG a 18 AWG para fios flexíveis com arruelas na extremidade do fio com arruela plástica) ■ Grau de proteção NEMA 4 (veja também, tipo de cabeçote do terminal) <p>Para mais detalhes, consulte Informações técnicas (consulte o capítulo "Documentação")</p>
<p>Display plugável TID10 como opção</p> <p style="text-align: right; font-size: small;">a0009955</p>	<ul style="list-style-type: none"> ■ Exibe o atual valor medido e a identificação do ponto de medição ■ Exibe eventos de falha na cor invertida com ident. de canal e código de diagnóstico ■ Minisseletoras na parte traseira para configuração do hardware, por exemplo, endereço de barramento PA PROFIBUS® <p> O display só é compatível com cabeçote de terminal adequado com janela de display, por exemplo, TA30.</p>

Cabeçotes do terminal

Todos os cabeçotes têm forma e tamanho internos em conformidade com DIN EN 50446, face plana e uma conexão de sensor de temperatura de M24x1,5.

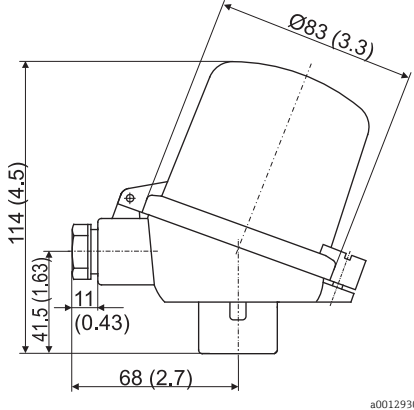
Todas as dimensões em mm (pol.). Os prensa-cabos nos diagramas correspondem às conexões M20x1,5.

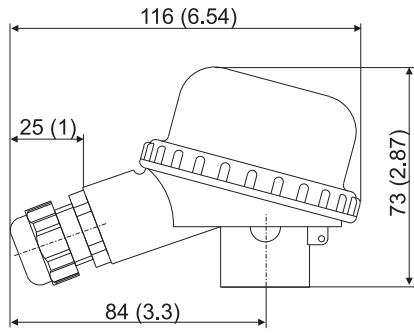
Especificações sem transmissor compacto instalado. Para temperaturas ambiente com transmissor compacto instalado, consulte a seção "Condições de operação".

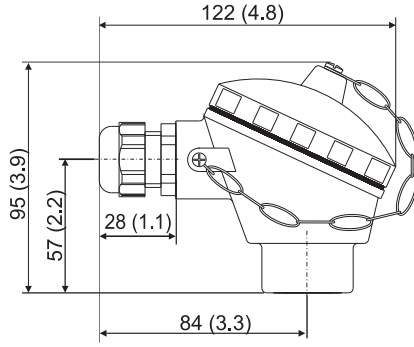
TA30A	Especificação
	<ul style="list-style-type: none"> ▪ Grau de proteção: IP66/68 ▪ Grau de proteção: IP66/67 (para ATEX) ▪ Temperatura máx.: 150 °C (300 °F) ▪ Material: alumínio, revestido com pó de poliéster ▪ Vedação: silicone ▪ Entrada para cabo incluindo prensas-cabo: ½" NPT e M20x1,5, somente com rosca: G ½", conectores: M12x1 PA, 7/8" FF ▪ Conexão da armadura de proteção: M24x1,5 ▪ Cor do cabeçote: azul RAL 5012 ▪ Cor da tampa: cinza RAL 7035 ▪ Peso: 330 g (11,64 oz)

TA30A com display	Especificação
	<ul style="list-style-type: none"> ▪ Grau de proteção: IP66/68 ▪ Grau de proteção: IP66/67 (para ATEX) ▪ Temperatura máx.: 150 °C (300 °F) ▪ Material: alumínio, revestido com pó de poliéster ▪ Vedação: silicone ▪ Entrada para cabo incluindo prensas-cabo: ½" NPT e M20x1,5, somente com rosca: G ½", conectores: M12x1 PA, 7/8" FF ▪ Conexão da armadura de proteção: M24x1,5 ▪ Cor do cabeçote: azul RAL 5012 ▪ Cor da tampa: cinza RAL 7035 ▪ Peso: 420 g (14,81 oz) ▪ Opcional de transmissor compacto com display TID10

TA30D	Especificação
	<ul style="list-style-type: none"> ▪ Grau de proteção: IP66/68 ▪ Grau de proteção: IP66/67 (para ATEX) ▪ Temperatura máx.: 150 °C (300 °F) ▪ Material: alumínio, revestido com pó de poliéster ▪ Vedação: silicone ▪ Entrada para cabo incluindo prensas-cabo: ½" NPT e M20x1,5, somente com rosca: G ½", conectores: M12x1 PA, 7/8" FF ▪ Conexão da armadura de proteção: M24x1,5 ▪ Dois transmissores compactos podem ser instalados. Na versão padrão, um transmissor é instalado no cabeçote do terminal e um borne adicional é instalado diretamente na unidade eletrônica. ▪ Cor do cabeçote: azul RAL 5012 ▪ Cor da tampa: cinza RAL 7035 ▪ Peso: 390 g (13,75 oz)

TA30P	Especificação
 <p style="text-align: right; font-size: small;">a0012930</p>	<ul style="list-style-type: none"> ■ Grau de proteção: IP65 ■ Temperatura máx.: 120 °C (248 °F) ■ Material: poliamida (PA), antiestático ■ Vedação: silicone ■ Entrada para cabo: M20x1,5 ■ Cor no cabeçote e da tampa: preta ■ Peso: 135 g (4,8 oz) ■ Tipos de proteção para uso em locais perigosos: Segurança intrínseca (G Ex ia)

TA20B	Especificação
 <p style="text-align: right; font-size: small;">a0008663</p>	<ul style="list-style-type: none"> ■ Grau de proteção: IP65 ■ Temperatura máx.: 80 °C (176 °F) ■ Material: poliamida (PA) ■ Entrada para cabo: M20x1,5 ■ Cor no cabeçote e da tampa: preta ■ Peso: 80 g (2,82 oz) ■ com marcação 3-A®

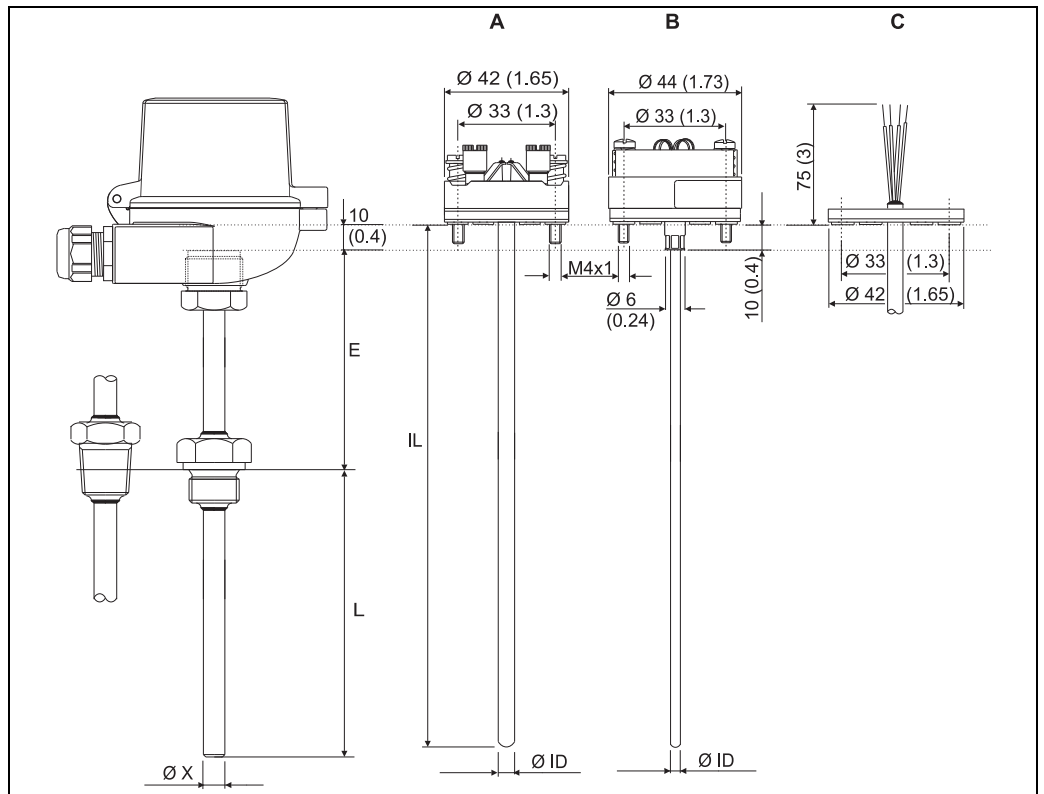
TA21E	Especificação
 <p style="text-align: right; font-size: small;">a0008669</p>	<ul style="list-style-type: none"> ■ Grau de proteção: IP65 ■ Temperatura máx.: 130 °C (266 °F) silicone, 100 °C (212 °F) borracha (observar temperatura máx. permitida do prensa-cabos!) ■ Material: liga de alumínio com revestimento de poliéster ou epóxi; vedação de borracha ou silicone sob a capa ■ Entrada para cabo: M20x1,5 ou conector PA M12x1 ■ Conexão da armadura de proteção: M24x1,5, G ½" ou NPT ½" ■ Cor do cabeçote: azul RAL 5012 ■ Cor da tampa: cinza RAL 7035 ■ Peso: 300 g (10,58 oz) ■ com marcação 3-A®

TA20R	Especificação
	<ul style="list-style-type: none"> ■ Grau de proteção: IP66/67 ■ Temperatura máx.: 100 °C (212 °F) ■ Material: aço inoxidável SS 316L (1.4404) ■ Entrada para cabo: ½" NPT, M20x1,5 ou conector M12x1 PA ■ Cor da tampa e cabeçote: aço inoxidável ■ Peso: 550 g (19,4 oz) ■ Livre de LABS com marcação 3-A®

Temperaturas ambiente máximas para prensas-cabo e conectores fieldbus	
Tipo	Faixa de temperatura
Prensa-cabo ½" NPT, M20x1,5 (sem Ex)	-40 a +100 °C (-40 a +212 °F)
Prensa-cabo M20x1,5 (para áreas à prova de poeira explosiva)	-20 a +95 °C (-4 a +203 °F)
Conector fieldbus (M12x1 PA, 7/8" FF)	-40 a +105 °C (-40 a +221 °F)

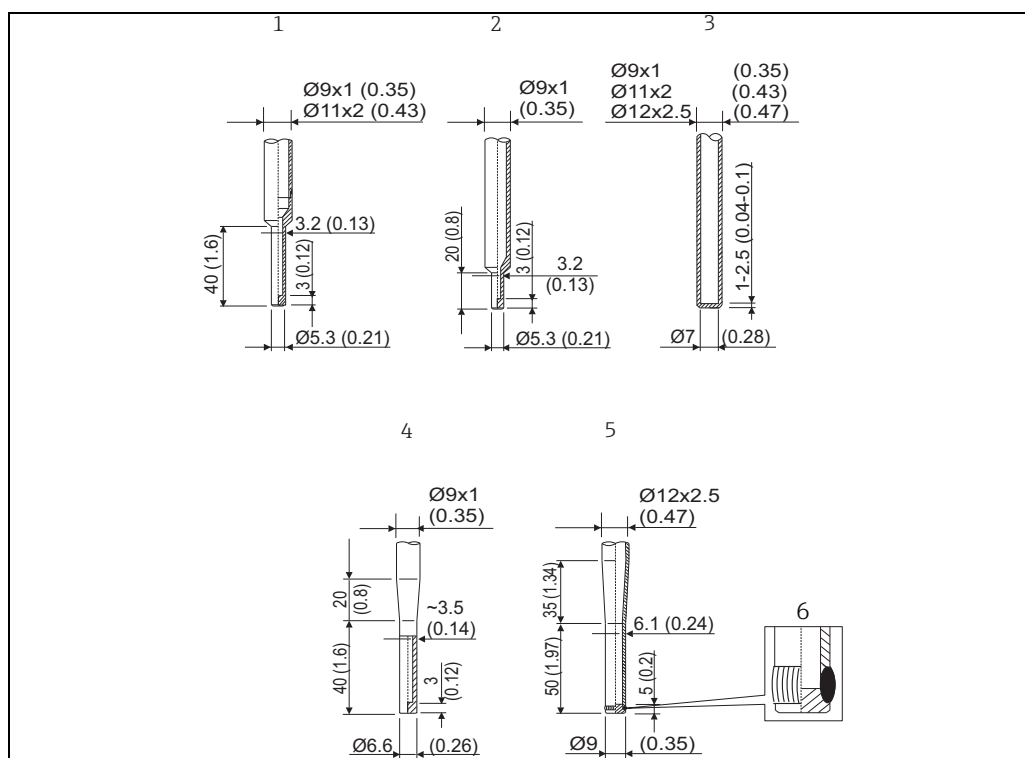
Design, dimensões

Todas as dimensões em mm (pol.).



- | | | | |
|---|---|------|--|
| A | Modelo com borne montado | Ø ID | Diâmetro da unidade eletrônica |
| B | Modelo com transmissor compacto montado | IL | Comprimento de inclusão = E + L + 10 mm (0,4 pol.) |
| C | Modelo com pistas de voo | L | Comprimento de imersão |
| E | Comprimento do tubo do pescoço | Ø X | Diâmetro do tubo de proteção |

Forma da ponta



Versões disponíveis de pontas de tubo de proteção (reduzida, reta, cônica). Rugosidade máxima da superfície $\leq Ra\ 0,8\ \mu m\ (31,5\ \mu pol.)$

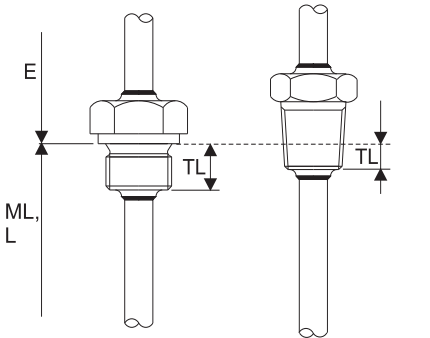
Nº de pos.	Formato da ponta, L = Comprimento de imersão	Diâmetro da unidade eletrônica
1	Reduzida, $L \geq 70\ mm\ (2,76\ pol.)$	$\varnothing\ 3\ mm\ (0,12\ pol.)$
2	Reduzida, $L \geq 50\ mm\ (1,97\ pol.)$ ¹⁾	$\varnothing\ 3\ mm\ (0,12\ pol.)$
3	Reta	$\varnothing\ 6\ mm\ (0,24\ pol.)$
4	Cônica, $L \geq 90\ mm\ (3,54\ pol.)$	$\varnothing\ 3\ mm\ (0,12\ pol.)$
5	Cônica DIN43772-3G, $L \geq 115\ mm\ (4,53\ pol.)$	$\varnothing\ 6\ mm\ (0,24\ pol.)$
6	Ponta soldada, qualidade da solda de acordo com EN ISO 5817 - classe B de qualidade	

1) não com material Hastelloy® C276/2.4819

Peso

De 0,5 a 2,5 kg (1 a 5,5 lbs) para opções padrão.

Conexão de processo

Conexão do processo com rosca		Versão		Comprimento da rosca TL em mm (pol.)	Largura de superfícies transversais SW/AF
Cilíndrica (versão M, G, R)	Cônica (versão NPT)	M	M20x1,5	14 (0,55)	24
 <p><i>E = Comprimento do pescoço estendido</i> <i>ML, L = Comprimento de imersão, comprimento de imersão</i></p>		G	G½" DIN / BSP	15 (0,6)	27
			G1" DIN / BSP	18 (0,71)	41
			G¾" BSP	15 (0,6)	32
		NPT	NPT ½"	8 (0,32)	22
			NPT ¾"	8,5 (0,33)	27
		R	R ¾" JIS B 0203	8 (0,32)	27
	R ½" JIS B 0203		22		

Peças de reposição

- Um poço para termoelemento está disponível como peça de reposição TW10 (consulte Informações técnicas no capítulo "Documentação").
- Uma unidade eletrônica TC está disponível como peça de reposição TPC100 (consulte Informações técnicas no capítulo "Documentação").

Se forem necessárias peças de reposição, consulte a seguinte equação: Comprimento de imersão
 $IL = E + L + 10 \text{ mm (0,4 pol.)}$

Peça de reposição	Nº de material
Junta M21-G½", cobre	60001328
Junta M27-G¾", cobre	60001344
Junta M33-G1", cobre	60001346
Conjunto de juntas M24x1,5, aramida+NBR (10 peças)	60001329

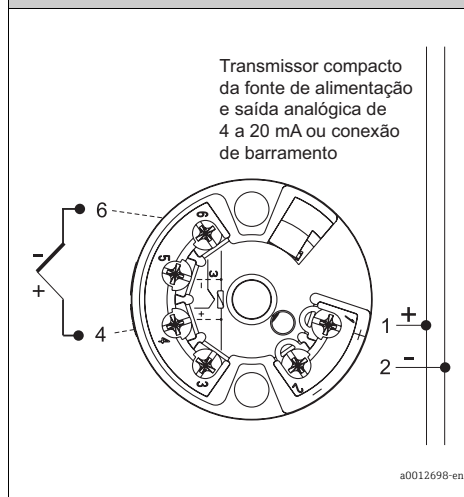
Ligação elétrica

Esquema elétrico

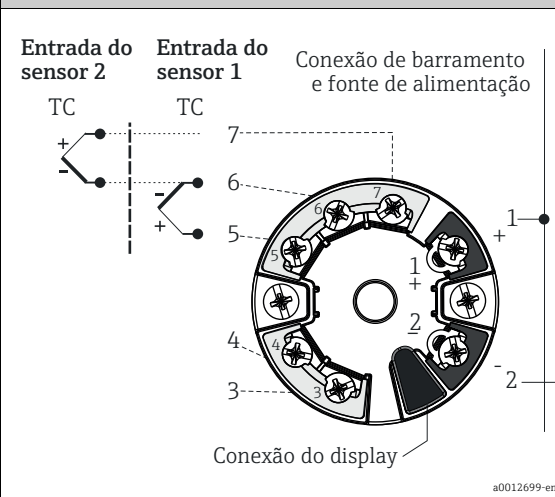
Cores dos fios do termopar

De acordo com IEC 60584	De acordo com ASTM E230/ANSI MC96.1
<ul style="list-style-type: none"> ▪ Tipo J: preto (+), branco (-) ▪ Tipo K: verde (+), branco (-) 	<ul style="list-style-type: none"> ▪ Tipo J: branco (+), vermelho (-) ▪ Tipo K: amarelo (+), vermelho (-)

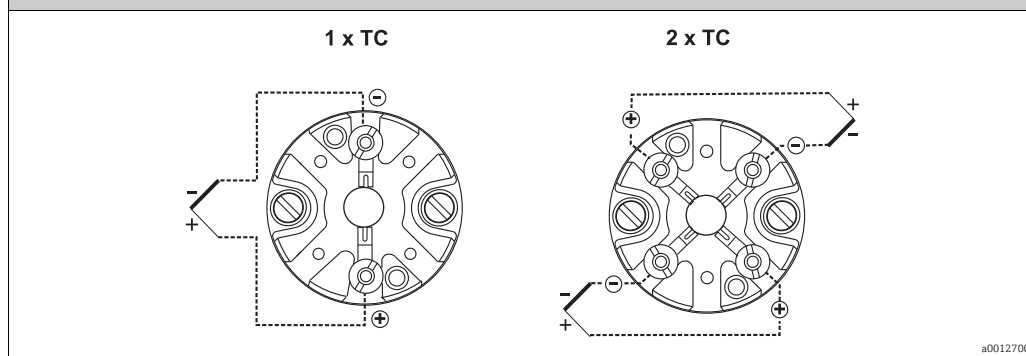
Transmissor TMT18x montado no cabeçote (entrada única)



Transmissor TMT8x montado no cabeçote (entrada dupla)



Borne montado

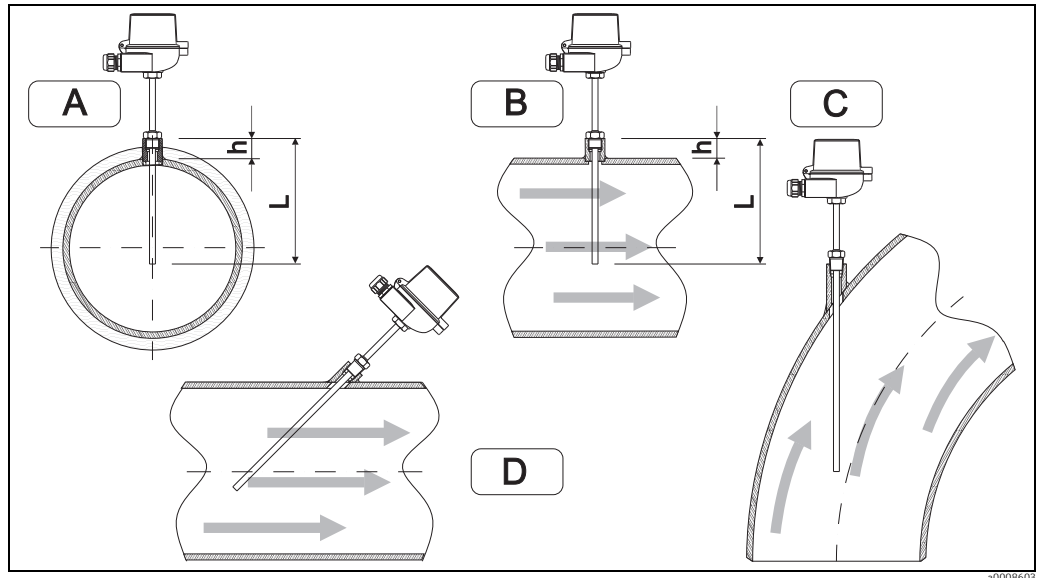


Condições de instalação

Orientação

Sem restrições.

Instruções de instalação



Exemplos de instalação

A - B: Em tubos com uma seção transversal pequena, a ponta do sensor deve atingir ou prolongar-se um pouco após a linha central do tubo (= L).

C - D: Instalação inclinada.

O comprimento de imersão do sensor de temperatura influencia a precisão. Se o comprimento de imersão for pequeno demais, os erros na medição são causados pela condução de calor através da conexão do processo e da parede do contêiner. Se for instalado em um tubo, o comprimento de imersão deve ser idealmente a metade do diâmetro do tubo.

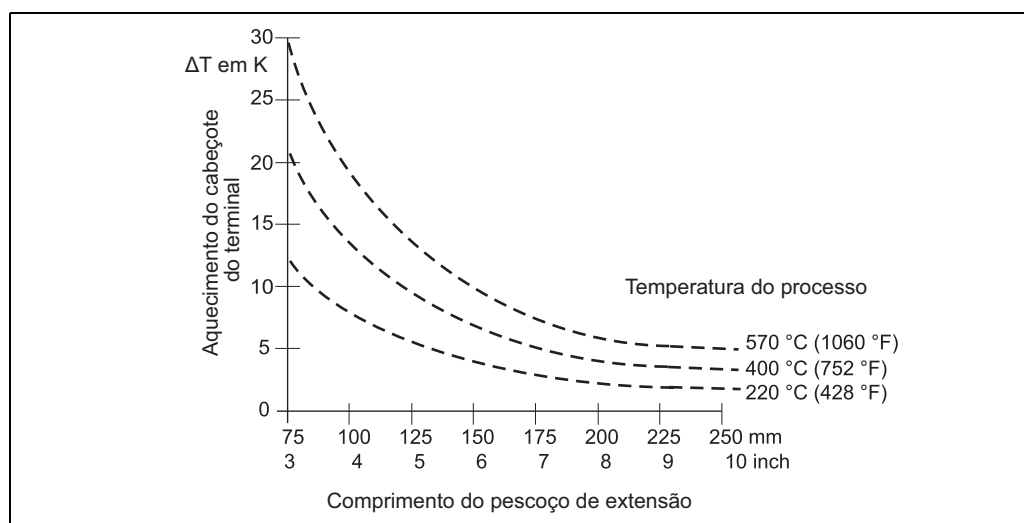
- Possibilidades de instalação: tubos, tanques ou outros componentes da planta
- Comprimento de imersão mínimo = 80 a 100 mm (3,15 a 3,94 pol.)
O comprimento de imersão deve corresponder em pelo menos 8 vezes do diâmetro do poço para termoelemento. Exemplo: Diâmetro do poço para termoelemento 12 mm (0,47 pol.) x 8 = 96 mm (3,8 pol.). Um comprimento de imersão padrão de 120 mm (4,72 pol.) é recomendado
- Certificação ATEX: Sempre tome nota das regulamentações de instalação!



Ao operar em pequenos tubos de diâmetro nominal, deve-se garantir que a ponta do poço para termoelemento esteja estendendo-se o suficiente para alcançar a linha central do tubo (consulte Pos. A e B). Uma outra solução pode ser uma instalação angular (inclinada) (veja C e D). Ao determinar o comprimento de imersão, todos os parâmetros do sensor de temperatura e o processo a ser medido devem ser levados em conta (por exemplo, velocidade de vazão, pressão do processo).

Comprimento do tubo do pescoço

O pescoço do tubo é a peça entre a conexão do processo e o invólucro. Conforme ilustrado na figura a seguir, o comprimento do tubo de pescoço pode influenciar a temperatura no cabeçote do terminal. É necessário que esta temperatura seja mantida dentro dos valores limite definidos no capítulo "Condições de operação".



Aquecimento no cabeçote do terminal consequente da temperatura do processo.
 Temperatura no cabeçote do terminal = temperatura ambiente 20 °C (68 °F) + ΔT

Certificados e aprovações

Identificação CE

O equipamento atende aos requisitos legais das diretrizes CE se aplicáveis. A Endress+Hauser confirma que o equipamento foi testado com sucesso ao aplicar a identificação CE.

Aprovações para áreas classificadas

Para mais detalhes sobre as versões Ex disponíveis (ATEX, CSA, FM etc.), entre em contato com sua organização de vendas Endress+Hauser mais próxima. Todos os dados relevantes para áreas classificadas podem ser encontrados em Documentação Ex à parte. Se necessário, por favor, solicite cópias.

Outras normas e diretrizes

- IEC 60529:
Graus de proteção do invólucro (Código IP).
- IEC 61010-1:
Especificações de segurança para instrumentação de laboratório, controle e medição elétrica.
- IEC 60584 e ASTM E230/ANSI MC96.1:
Termopares
- DIN43772:
Poços para termoelemento
- DIN EN 50446, DIN 47229:
Cabeçotes do terminal
- IEC 61326-1:
Compatibilidade eletromagnética (especificações EMC)

Certificação de material

O certificado 3.1 do material (de acordo com a norma EN 10204) pode ser diretamente selecionado da estrutura de vendas do produto e refere-se às partes do sensor em contato com o fluido do processo. Outros tipos de certificados relacionados aos materiais podem ser solicitados separadamente. O certificado "resumido" inclui uma declaração simplificada sem anexos de documentos relacionados aos materiais usados na construção do sensor individual e garante a rastreabilidade dos materiais através do número de identificação do sensor de temperatura. Os dados relativos à origem dos materiais podem ser solicitados posteriormente pelo cliente, se necessário.

Teste no poço para termoelemento

Os testes de pressão do poço para termoelemento são realizados de acordo com as especificações na norma DIN 43772. Com relação aos poços para termoelementos com pontas cônicas ou reduzidas que não estão em conformidade com a norma, esses são testados usando os poços para termoelementos retos correspondentes. Sensores certificados para uso em Zonas Ex são sempre testados para pressões de acordo com o mesmo critério. Testes de acordo com outras especificações podem ser realizadas sob encomenda. Testes de penetração de corante verificam a ausência de rachaduras na solda do poço para termoelemento.

Relatório de teste e calibração

A "Calibração de fábrica" é executada de acordo com um procedimento interno em um laboratório da Endress+Hauser certificado pela Organização de Certificação Europeia (EA) para ISO/IEC 17025. A calibração que é realizada de acordo com as diretrizes da EA (calibração SIT ou DKD) pode ser solicitada separadamente. A calibração é realizada na unidade eletrônica substituível do sensor de temperatura. No caso de sensores de temperatura sem uma unidade eletrônica substituível, todo o sensor de temperatura - da conexão do processo até a ponta do sensor - é calibrado.

Informações para pedido

Informações para pedido detalhadas estão disponíveis nas seguintes fontes:

- Na área do Configurator de Produto da Endress+Hauser:
www.endress.com → Selecionar país → Instrumentos → Selecionar equipamento → Função da página do produto: Configurar este produto
- Na sua Central de Vendas Endress+Hauser:
www.endress.com/worldwide



Configurador de produto - a ferramenta para configuração individual de produto:

- Dados de configuração atualizados
- Dependendo do equipamento: entrada direta da informação do ponto específico de medição, como faixa de medição ou idioma de operação
- Verificação automática de critérios de exclusão
- Criação automática do código de pedido e sua separação em formato de saída PDF ou Excel
- Habilidade para solicitar diretamente na loja virtual da Endress+Hauser

Documentação

Informações técnicas:

- Unidade eletrônica TC para Sensor de Temperatura Omniset TPC100 (TI278t/02/en)
- Poço para termoelemento para sensores de temperatura Omnigrad M TW10 (TI261t/02/en)
- Transmissor compacto de temperatura:
 - iTEMP® TMT181, programável por PC, entrada única, RTD, TC, ΩΩ, mV (TI070r/09/en)
 - iTEMP® TMT182 HART®, entrada única, RTD, TC, ΩΩ, mV (TI078r/09/en)
 - iTEMP® TMT82 HART®, entrada única, RTD, TC, ΩΩ, mV (TI01010t/09/en)
 - iTEMP® TMT84 PROFIBUS® PA, entrada dupla, RTD, TC, ΩΩ, mV (TI138r/09/en)
 - iTEMP® TMT85 FOUNDATION Fieldbus™, entrada dupla, RTD, TC, ΩΩ, mV (TI134r/09/en)

Documentação complementar para área classificada:

- Omnigrad TRxx/TCxx RTD, sensor de temperatura TC ATEX II1GD ou II 1/2GD (XA072r/09/a3)
- Omnigrad TRxx/TCxx RTD, sensor de temperatura TC ATEX II 3GD (XA044r/09/a3)

Exemplo de aplicação

Informações técnicas:

- Display de campo RIA16 (TI144r/09/en)
- Barreira ativa com fonte de alimentação RN22 1N (TI073R/09/en)

www.addresses.endress.com
