

# Karta katalogowa

## Flexdip CYH112

Wielofunkcyjny uchwyt dla armatur do pomiarów analitycznych w gospodarce wodno-ściekowej



### Zastosowanie

- Branża wodno-ściekowa
- Aplikacje w zakładach przemysłowych

### Korzyści

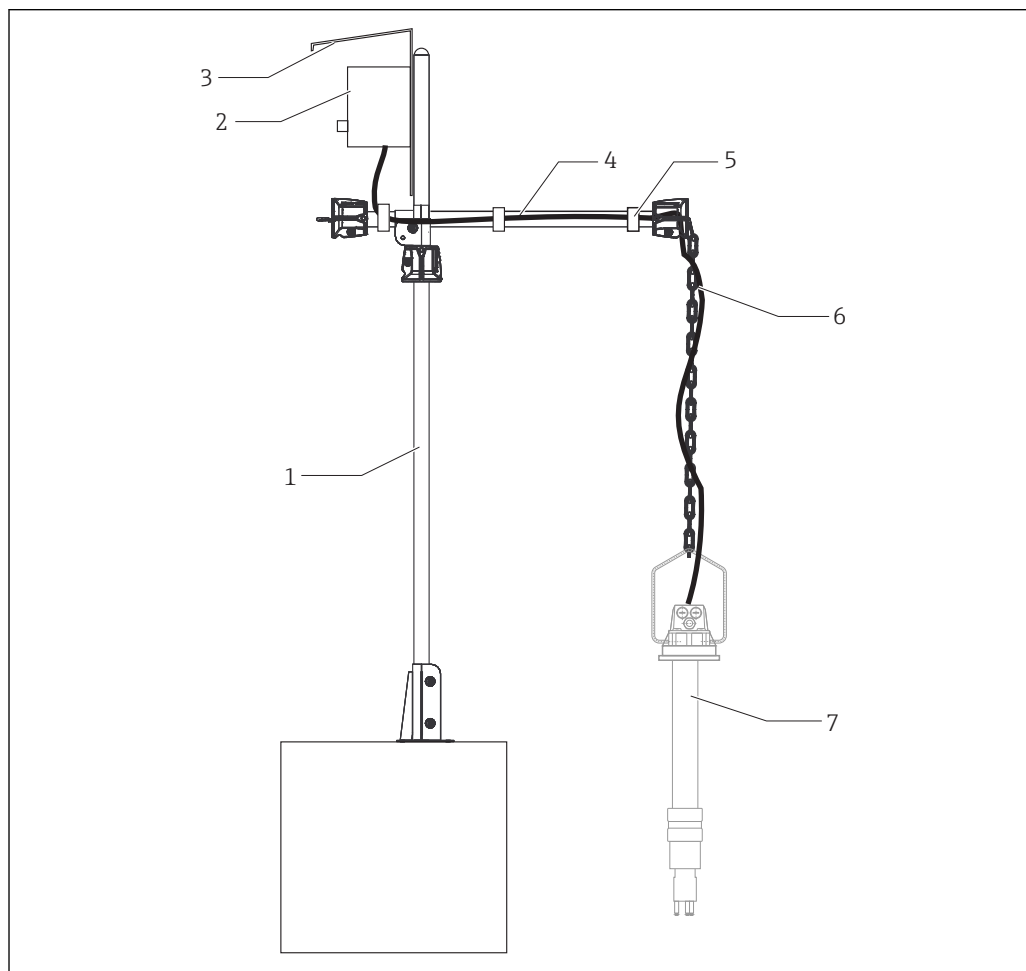
- Prosty, atrakcyjny cenowo i uniwersalny
- Uchwyt można montować na posadzce, ścianie, powierzchni płaskiej lub barierze
- Można go dostosować do warunków otoczenia
- Montaż czujnika na wsporniku z łańcuchem, stałej rurze zanurzeniowej lub bezpośrednio na ramieniu wahadłowym
- Umożliwia bezpieczne i niezawodne zanurzenie czujników w medium procesowym
- Wersja z pływakiem stosowana przy wahaniami poziomu
- Możliwość regulacji uchwytu w szerokim zakresie wysokości, położeń i orientacji
- Możliwość wydłużenia i łatwość rozbudowy o kolejne elementy
- Dostępne wersje ze stali nierdzewnej lub z tworzywa sztucznego
- Połączenia śrubami na uwięzi
- Łatwy montaż i konserwacja

## Budowa układu pomiarowego

### Układ pomiarowy

Kompletny układ pomiarowy składa się z:

- Uchwytu uniwersalnego CYH112
- Armatury, np. CYA112
- Przetwornika pomiarowego, np. Liquiline CM44
- Czujnika, np. CUS71D



1 Układ pomiarowy z uchwytem CYH112

- 1 Stojak pionowy zamontowany do posadzki
- 2 Przetwornik pomiarowy
- 3 Osłona pogodowa
- 4 Wysięgnik z elementami mocującymi
- 5 Opaski zaciskowe
- 6 Łańcuch
- 7 Armatura zanurzeniowa CPA111

Elementy składowe systemu uchwytów można montować w dowolnej kombinacji.

Stojak pionowy można wykorzystać do montażu przetwornika wraz z osłoną pogodową. Do osłony pogodowej dodatkowo można przymocować skrzynkę połączeniową i ogranicznik przepięć. Wykonanie otworów montażowych jest obowiązkiem użytkownika.

Wysięgnik służy do ustawienia czujnika w miejscu zanurzenia, w odpowiedniej odległości od ściany. Armatura umożliwia zmianę głębokości zanurzenia i pewne mocowanie czujnika w medium w odpowiedniej pozycji. Do prowadzenia i mocowania przewodu do uchwytu zaleca się stosowanie opasek zaciskowych (patrz kod zamówieniowy). Doprowadzenie przewodu zasilającego na obiekcie jest obowiązkiem użytkownika.

W uchwycie Flexdip można zamontować następujące armatury:

- Flexdip CYA112
- Dipfit W CLA111
- Dipfit W CPA111
- Inne armatury, przeznaczone do montażu na łańcuchu lub do montażu stałego, które spełniają wymagania uchwytu CYH112 (pod względem masy, wymiarów, mocowania)

#### **Elementy układu pomiarowego**

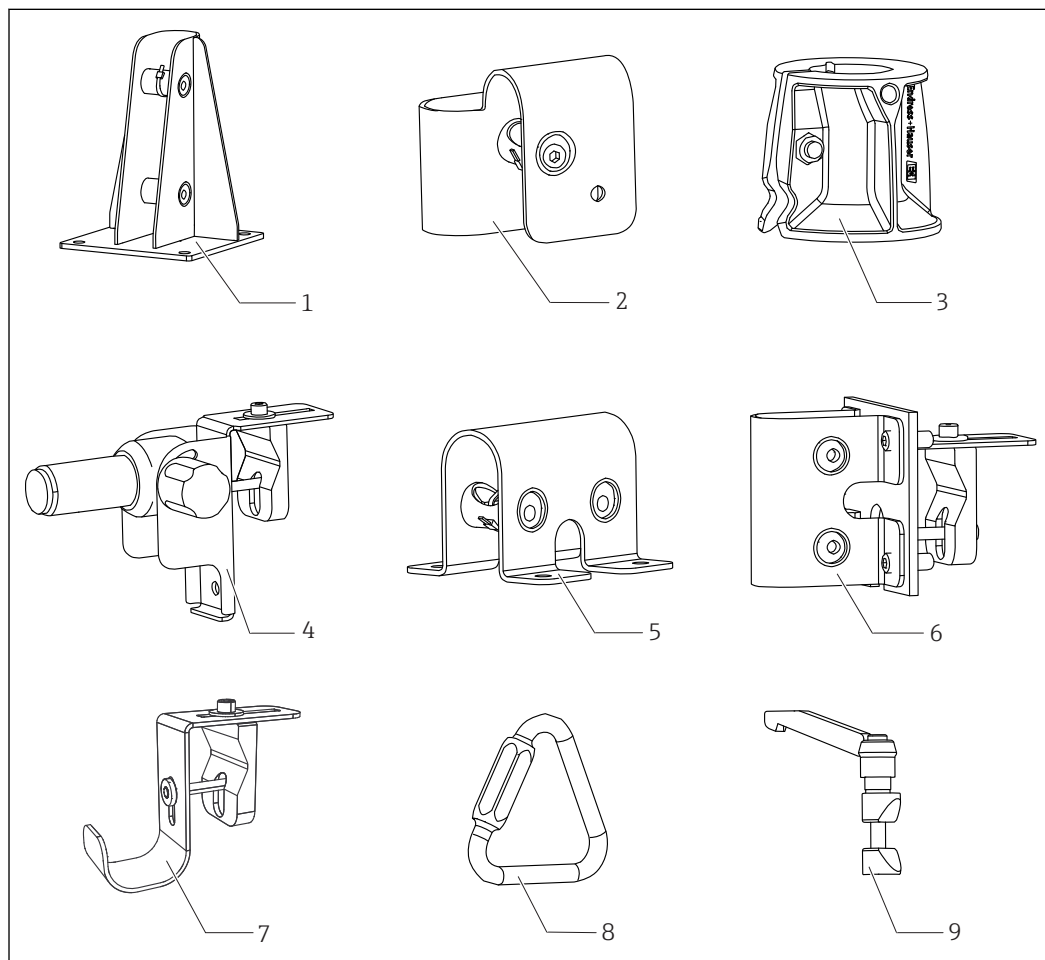
Uchwyt składa się z dwóch podstawowych elementów - stojaka pionowego i wysięgnika poziomego - a także z elementów funkcjonalnych (np. wielofunkcyjnego pierścienia zaciskowego). To umożliwia zestawienie wielu konfiguracji dostosowanych do różnych wymagań montażowych.

#### *Główne elementy*

Stojak pionowy	Ø 40 mm (1,6 in) , długości: 500 mm (19,7 in), 1 000 mm (39,4 in), 1 800 mm (70,9 in)
Wysięgnik poziomy	Ø 40 mm (1,6 in), długości: 500 mm (19,7 in), 1 000 mm (39,4 in), 1 500 mm (59,1 in)
Łańcuch	Długość: 5 m (16,4 ft)

Łańcuch jest dostarczany z dwoma wielofunkcyjnymi pierścieniami zaciskowymi i jednym trójkątnym karabińczykiem (do mocowania łańcucha). Otwory na górnym końcu rury stojaka pionowego i końcach rury wysięgnika poziomego są zabezpieczone zaślepkami. Dolny koniec rury stojaka pionowego pozostaje otwarty.

## Elementy funkcjonalne



A0010858

■ 2 *Elementy funkcjonalne uchwytu CYH112*

- 1 *Podstawa*
- 2 *Złącze krzyżowe*
- 3 *Wielofunkcyjny pierścień zaciskowy*
- 4 *Uchwyt obrotowy z adapterem wychylnym*
- 5 *Obejma uchwytu*
- 6 *Montaż do barierki*
- 7 *Wspornik rury zanurzeniowej*
- 8 *Trójkątny karabińczyk (do mocowania łańcucha)*
- 9 *Zacisk szybkomocujący*

**Podstawa**

Podstawa służy do:

- Montażu pionowego stojaka na posadzce
- Montażu wysięgnika poziomego do ściany

**Złącze krzyżowe**

Złącze krzyżowe służy do połączenia dwóch rur pod kątem 90°.

**Wielofunkcyjny pierścień zaciskowy**

Wielofunkcyjny pierścień zaciskowy służy do:

- W przypadku zastosowania uchwytu z łańcuchem, wielofunkcyjny pierścień zaciskowy mocowany jest na końcu łańcucha po stronie zbiornika. Od strony stojaka wielofunkcyjny pierścień zaciskowy, połączony z trójkątnym karabińczykiem, służy do mocowania łańcucha.
- Wielofunkcyjny pierścień zaciskowy, zamontowany na stojaku pionowym, służy do ustawienia wysokości pracy wysięgnika poziomego.
- Po zamontowaniu na stojaku pionowym i wysięgniku poziomym wielofunkcyjny pierścień zaciskowy działa jako blokada antypoślizgowa.

**Karabińczyk trójkątny**

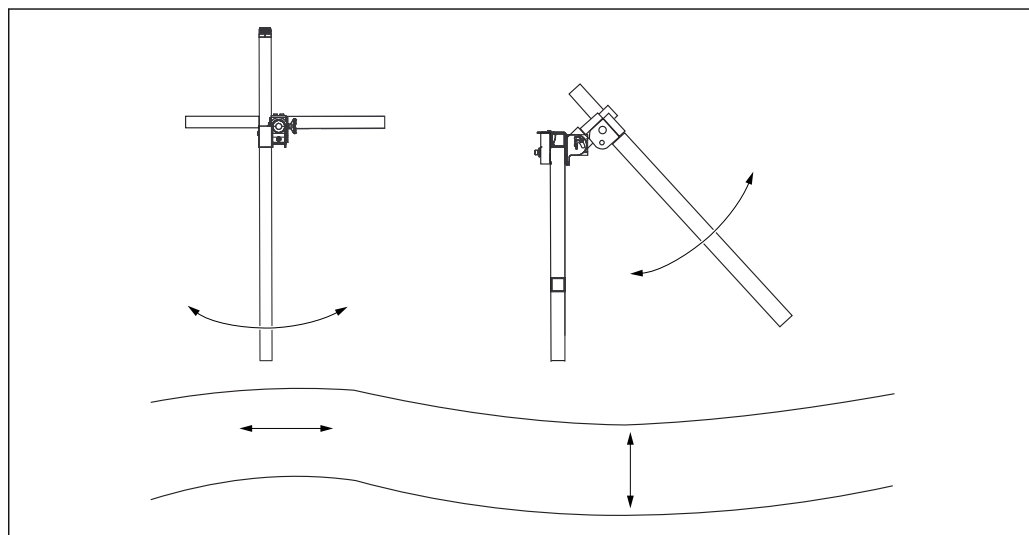
Karabińczyk trójkątny służy do mocowania łańcucha.

**Zacisk szybko mocujący jest wykorzystywany do rozbudowy zestawu o kolejne elementy**

- Ułatwia obsługę złącza krzyżowego i obejmy uchwytu, umożliwiając szybkie wysuwanie, wsuwanie i obracanie wysięgnika poziomego. Dzięki niemu rura może być mocowana bez użycia narzędzi.
- Ułatwia wykonywanie konserwacji czujnika dzięki uchwytowi mocującemu do barierki.

**Uchwyt obrotowy**

- Przytrzymuje armaturę, pozwalając jednocześnie na jej przemieszczanie.
- W przypadku montażu do barierki uchwyt składa się wyłącznie z uchwytu obrotowego i złącza krzyżowego. Umożliwia to wykonywanie ruchów wahadłowych w obu osiach.

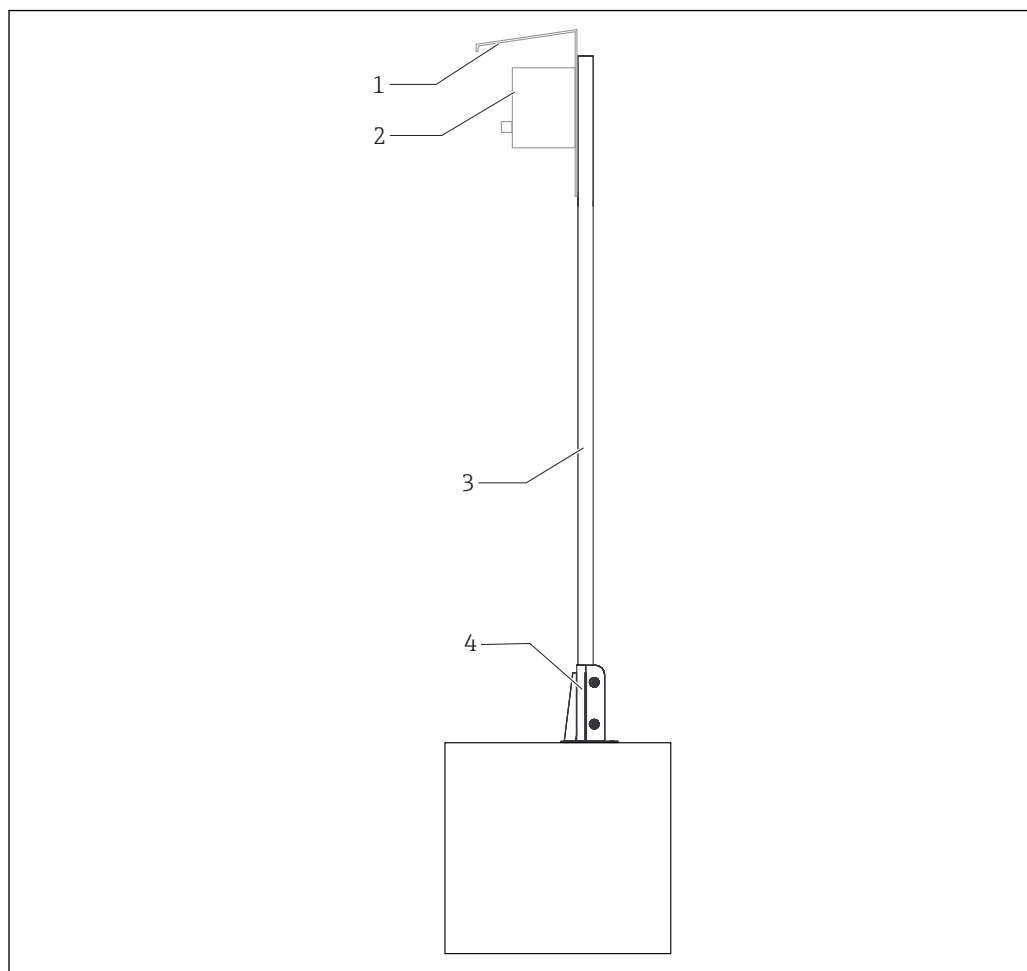


3 Ruchy wahadłowe w obu osiach

A0010906

**Obejma uchwytu**

Służy do mocowania rury. Rura może być ponownie ustawiana i przemieszczana po zwolnieniu elementów zaciskowych.

**Wersje***Pionowy stojak na przetwornik*

A0011212

**4** *Pionowy stojak na przetwornik*

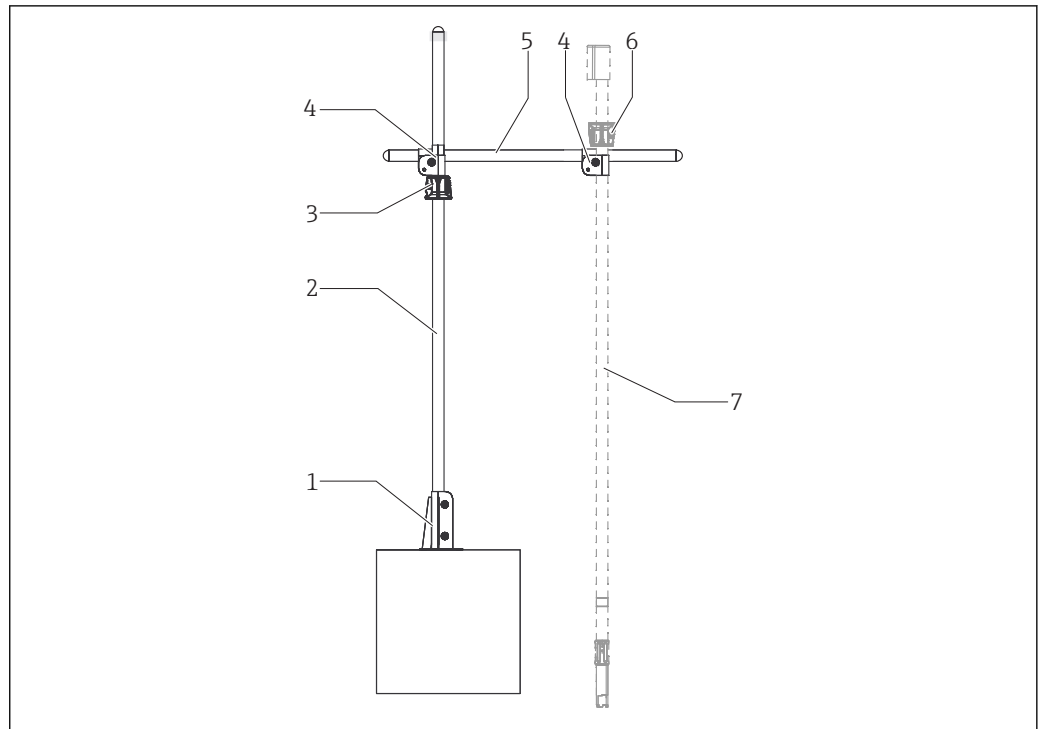
- 1 *Ośłona pogodowa (nieobjęta zakresem dostawy)*
- 2 *Przetwornik (nieobjęty zakresem dostawy)*
- 3 *Stojak pionowy 1 800 mm (70,9 in)*
- 4 *Podstawa do montażu na posadzce*




Pozycje kodu zamówieniowego: stojak pionowy do montażu na posadzce


Kod zamówieniowy: CYH112-AB60A11A1

## Stojak pionowy do montażu na posadzce z nieruchomym uchwytem



 5 Stojak pionowy do montażu na posadzce z nieruchomym uchwytem

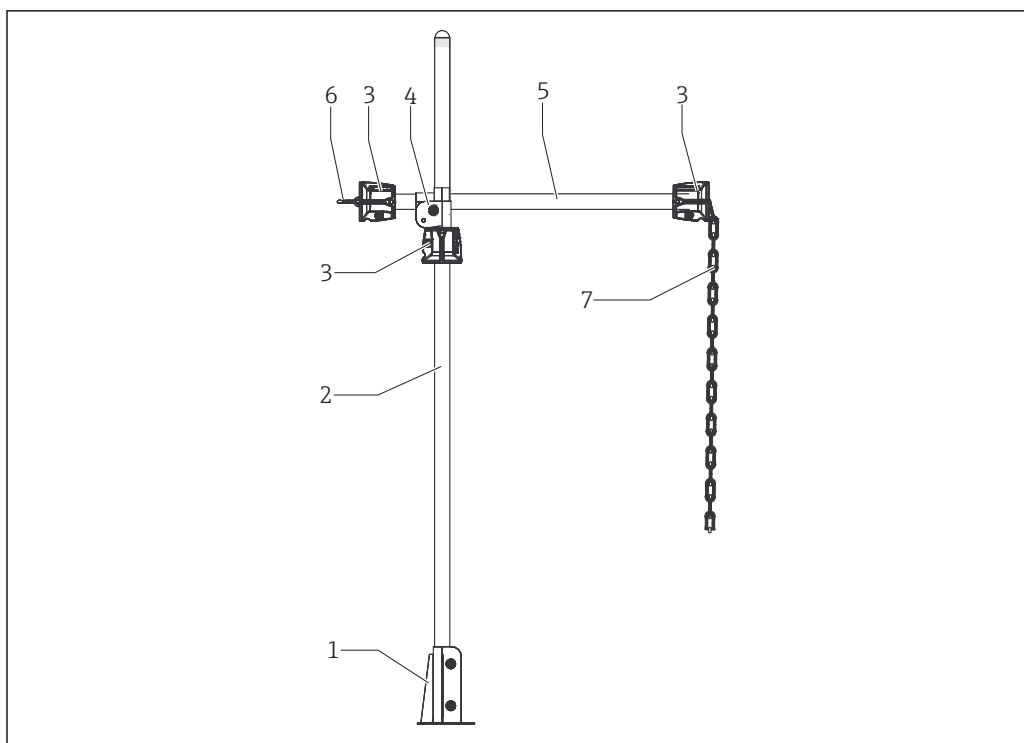
- 1 Podstawa do montażu na posadzce
- 2 Stojak pionowy 1800 mm (70,9 in)
- 3 Wielofunkcyjny pierścień zaciskowy
- 4 Złącze krzyżowe
- 5 Wysięgnik poziomy 1000 mm (39,4 in)
- 6 Dodatkowy wielofunkcyjny pierścień zaciskowy (nieobjęty zakresem dostawy)
- 7 Armatura CYA112 (nieobjęta zakresem dostawy)

 Pozycje kodu zamówieniowego: stojak pionowy do montażu na posadzce, wysięgnik poziomy

Kod zamówieniowy: CYH112-AB60B50D1

Wersja przeznaczona do połączenia z nieruchomą armaturą. W tym przypadku wielofunkcyjny pierścień zaciskowy (poz. 3) służy do podtrzymywania wysięgnika poziomego. Dodatkowy wielofunkcyjny pierścień zaciskowy (poz. 6) działa jako blokada antypoślizgowa.

## Stojak pionowy do montażu na posadzce z uchwytem łańcucha



A0011045

6 Stojak pionowy do montażu na posadzce z uchwytem łańcucha

- 1 Podstawa do montażu na posadzce
- 2 Stojak pionowy 1800 mm (70,9 in)
- 3 Wielofunkcyjny pierścień zaciskowy
- 4 Złącze krzyżowe
- 5 Wysięgnik poziomy 1000 mm (39,4 in)
- 6 Karabińczyk trójkątny
- 7 Łańcuch

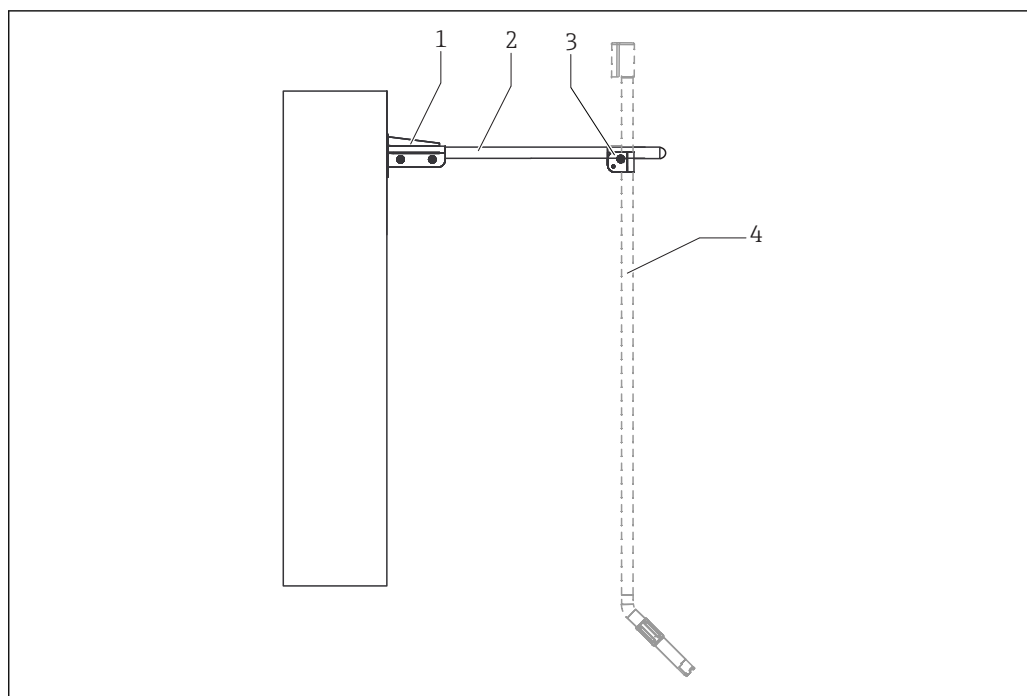
**i** Pozycje kodu zamówieniowego: stojak pionowy do montażu na posadzce, wysięgnik poziomy, łańcuch

Kod zamówieniowy: CYH112-AB60B50B1

Trójkątny karabińczyk służy do zamocowania łańcucha na końcu rury. Można go również wykorzystać do ustawienia głębokości zanurzenia armatury.




Montaż na ścianie z wyciężnikiem poziomym i nieruchomym uchwytem



A0011054

 7 Montaż na ścianie z wyciężnikiem poziomym i nieruchomym uchwytem

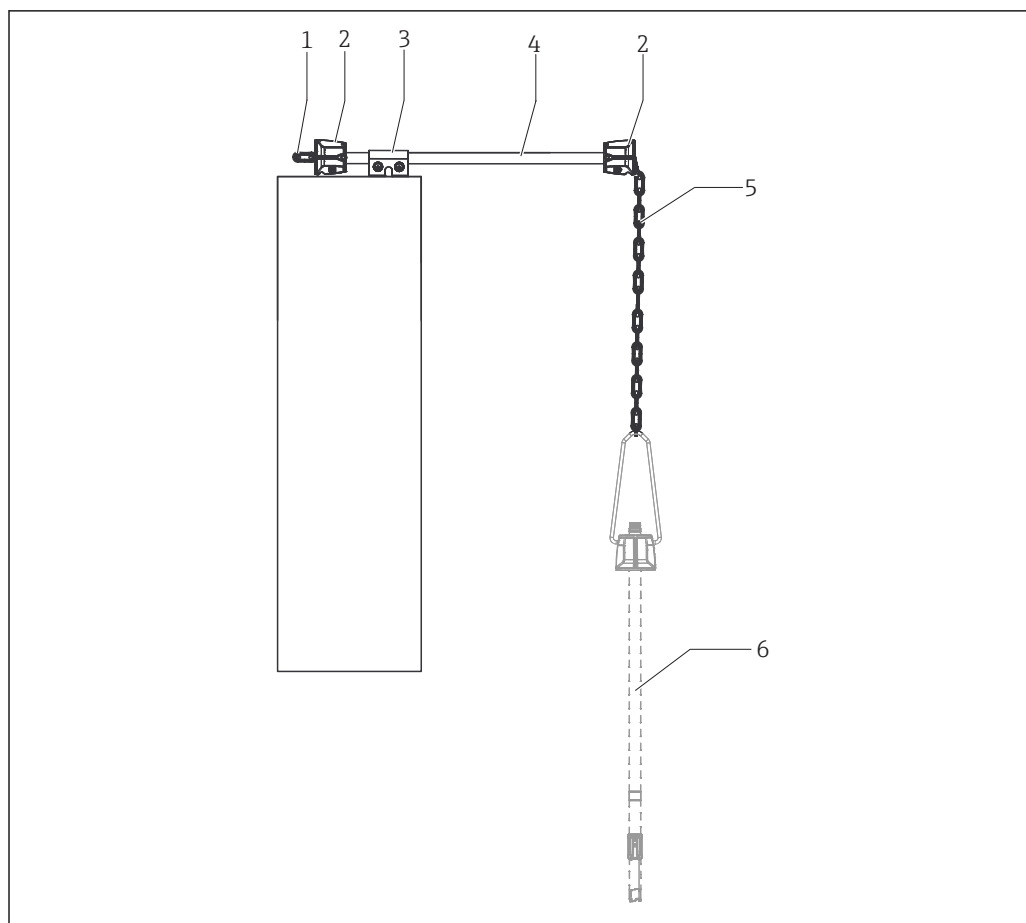
- 1 Podstawa
- 2 Wyciężnik poziomy 500 mm (19,7 in)
- 3 Złącze krzyżowe
- 4 Armatura CYA112 (nieobjęta zakresem dostawy)

 Pozycje kodu zamówieniowego: zestaw bez stojaka pionowego, wyciężnik poziomy do montażu na ścianie

Kod zamówieniowy: CYH112-AA11C30D1

Wersja przeznaczona do połączenia z nieruchomą armaturą.

Montaż na powierzchni płaskiej z uchwytem łańcucha



A0038623

**8** Montaż na powierzchni płaskiej z uchwytem łańcucha

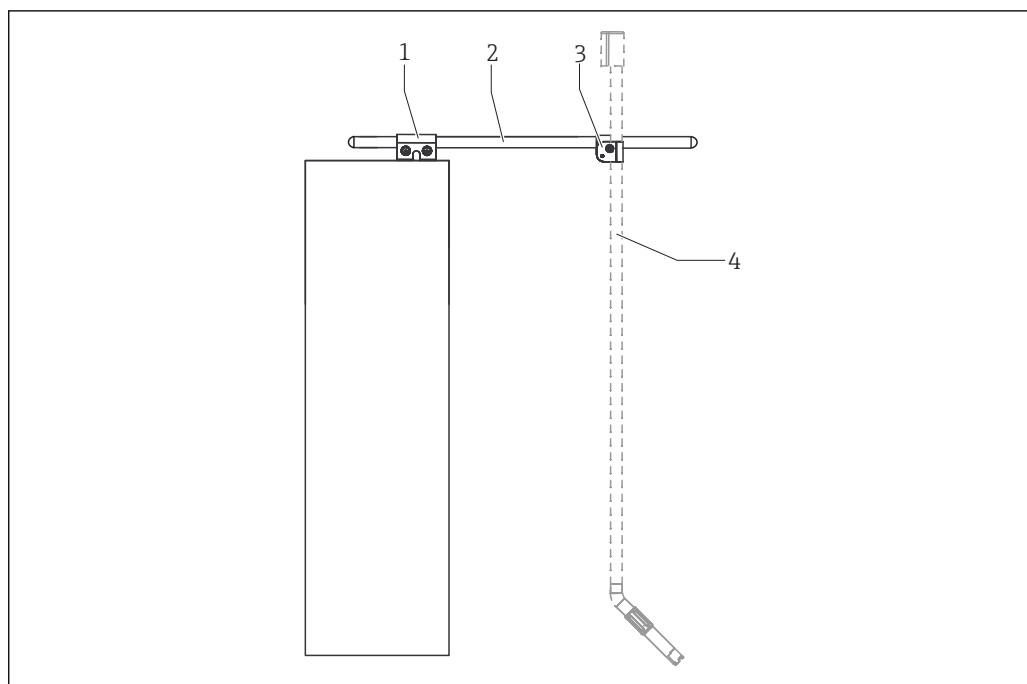
- 1 Karabińczyk trójkątny
- 2 Wielofunkcyjny pierścień zaciskowy
- 3 Obejma uchwyty
- 4 Wysięgnik poziomy 1000 mm (39,4 in)
- 5 Łańcuch
- 6 Armatura CYA112 (nieobjęta zakresem dostawy)

**i** Pozycje kodu zamówieniowego: zestaw bez stojaka pionowego, wysięgnik poziomy do montażu na powierzchni płaskiej

Kod zamówieniowy: CYH112-AA11D50B1

Wersja przeznaczona do połączenia z armaturą podwieszoną na łańcuchu. Trójkątny karabińczyk służy do zamocowania łańcucha na końcu rury. Można go również wykorzystać do ustawienia głębokości zanurzenia armatury.

Montaż na powierzchni płaskiej z rurą zanurzeniową



A0038624

9 Montaż na powierzchni płaskiej z rurą zanurzeniową

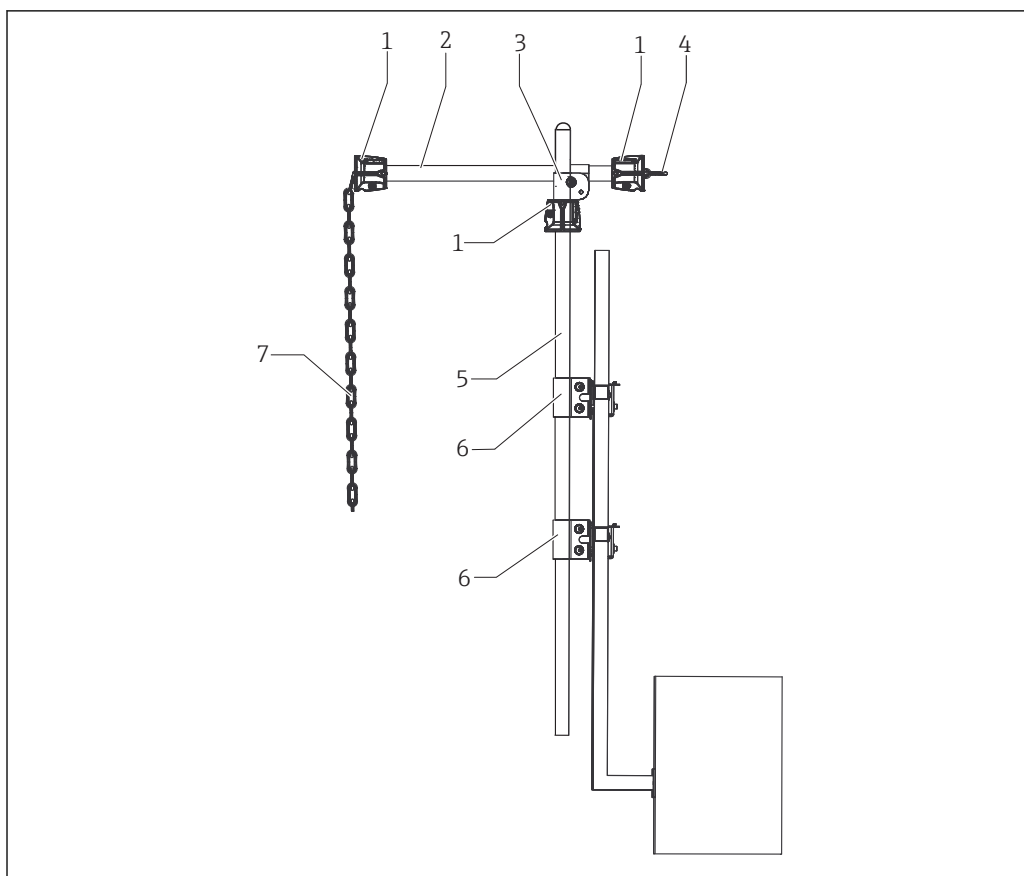
- 1 Obejma uchwytu
- 2 Wysięgnik poziomy 1 000 mm (39,4 in)
- 3 Złącze krzyżowe
- 4 Armatura CYA112 (nieobjęta zakresem dostawy)

**i** Pozycje kodu zamówieniowego: zestaw bez stojaka pionowego, wysięgnik poziomy do montażu na powierzchni płaskiej


Kod zamówieniowy: CYH112-AA11D50D1

Wersja przeznaczona do połączenia z nieruchomą armaturą.


## Stojak pionowy na barierze z uchwytem łańcucha



A0011048

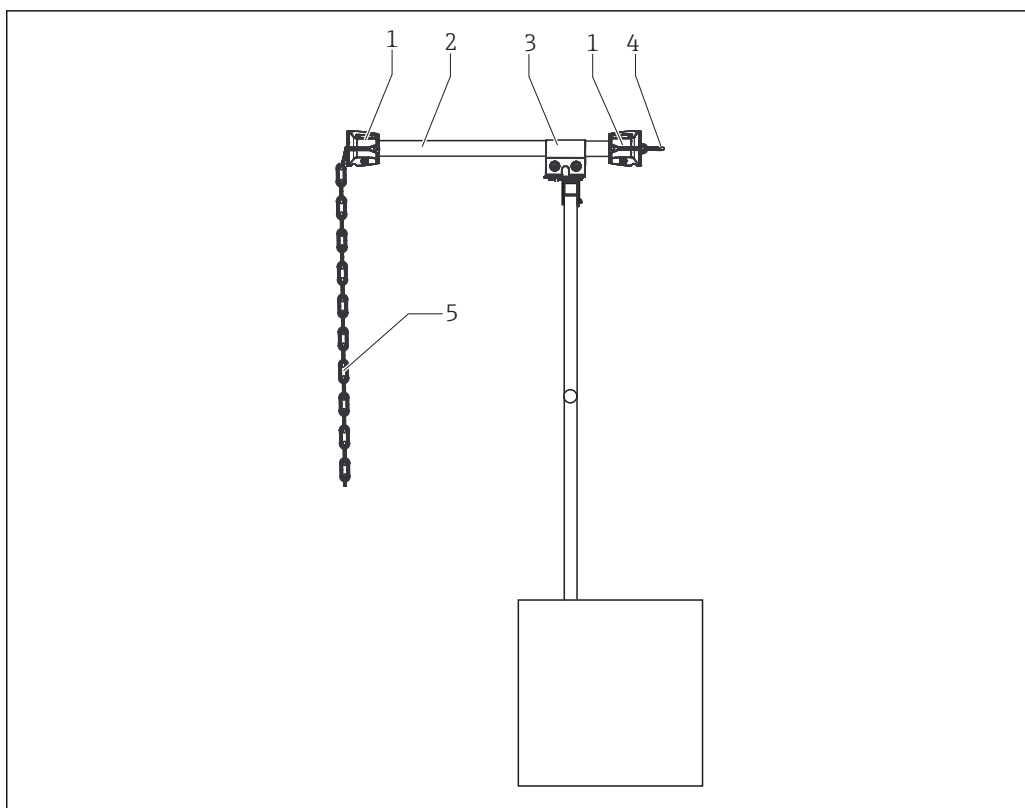
 10 Stojak pionowy na barierze z uchwytem łańcucha

- 1 Wielofunkcyjny pierścień zaciskowy
- 2 Wysięgnik poziomy 500 mm (19,7 in)
- 3 Złącze krzyżowe
- 4 Karabińczyk trójkątny
- 5 Stojak pionowy 1800 mm (70,9 in)
- 6 Obejma uchwyty
- 7 Łańcuch

 Pozycje kodu zamówieniowego: stojak pionowy z jedną lub dwiema obejmami uchwyty do montażu na barierze (w zależności od obciążenia), wysięgnik poziomy, łańcuch

Kod zamówieniowy: CYH112-AF60B30B1


Wysięgnik poziomy na barierze z uchwytem łańcucha



A0038627

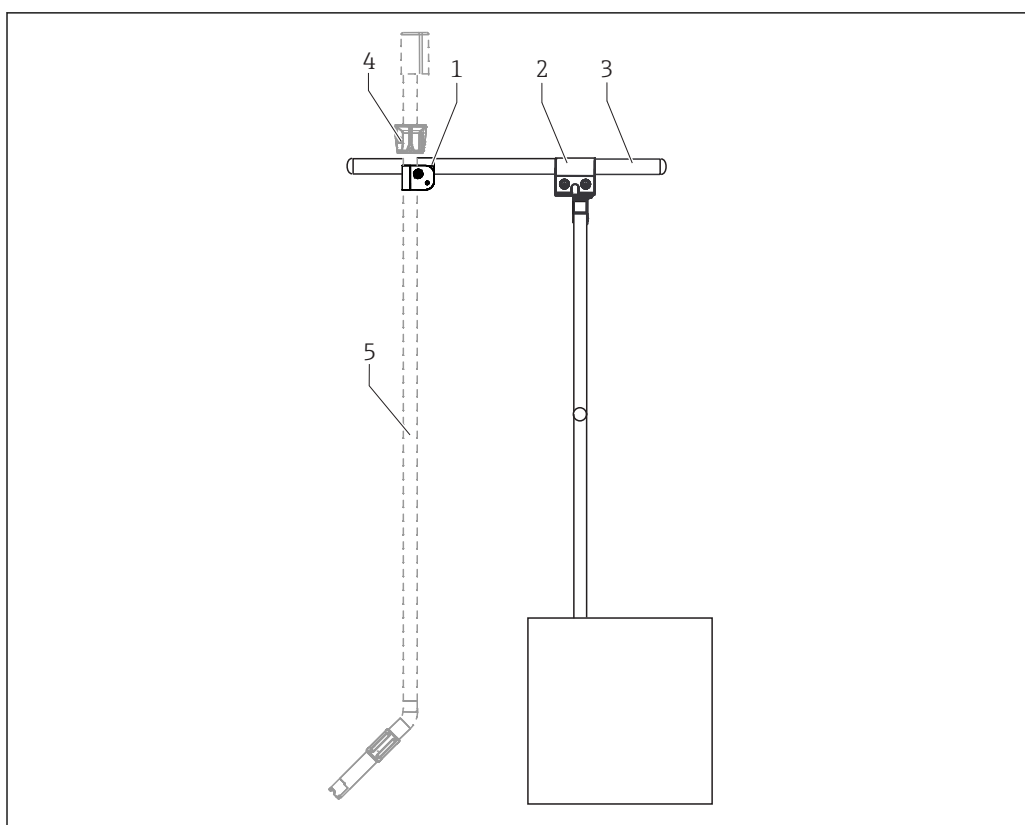
11 Wysięgnik poziomy na barierze z uchwytem łańcucha

- 1 Wielofunkcyjny pierścień zaciskowy
- 2 Wysięgnik poziomy 500 mm (19,7 in)
- 3 Obejma uchwyty
- 4 Karabińczyk trójkątny
- 5 Łańcuch


 Pozycje kodu zamówieniowego: zestaw bez stojaka pionowego, wysięgnik poziomy z elementem do montażu na barierze, łańcuch

Kod zamówieniowy: CYH112-AA11E30B1


## Wysięgnik poziomy na barierze z rurą zanurzeniową



A0038687

 12 Wysięgnik poziomy na barierze z rurą zanurzeniową

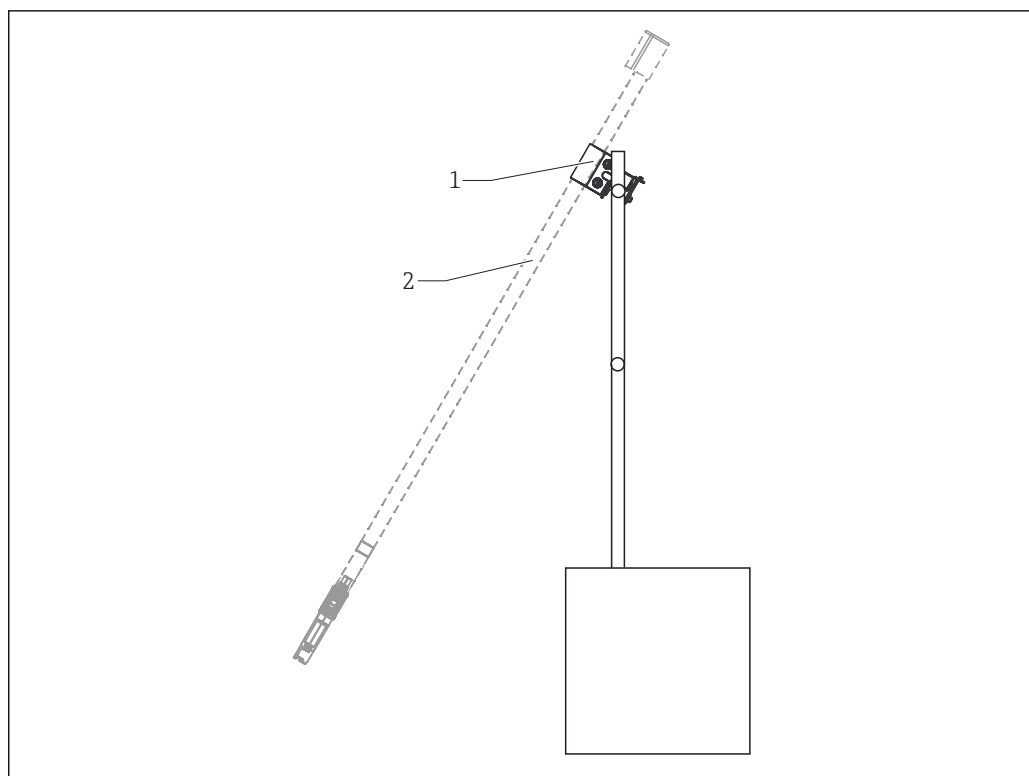
- 1 Złącze krzyżowe
- 2 Obejma uchwyty
- 3 Wysięgnik poziomy 500 mm (19,7 in)
- 4 Trójkątny karabińczyk (nieobjęty zakresem dostawy)
- 5 Armatura CYA112 (nieobjęta zakresem dostawy)

 Pozycje kodu zamówieniowego: zestaw bez stojaka pionowego, wysięgnik poziomy z elementem do montażu na barierze

Kod zamówieniowy: CYH112-AA11E30D1

Wersja przeznaczona do połączenia z nieruchomą armaturą.


Montaż na barierze, z kątowym ustawieniem rury zanurzeniowej



A0011049

13 Montaż na barierze, z kątowym ustawieniem rury zanurzeniowej

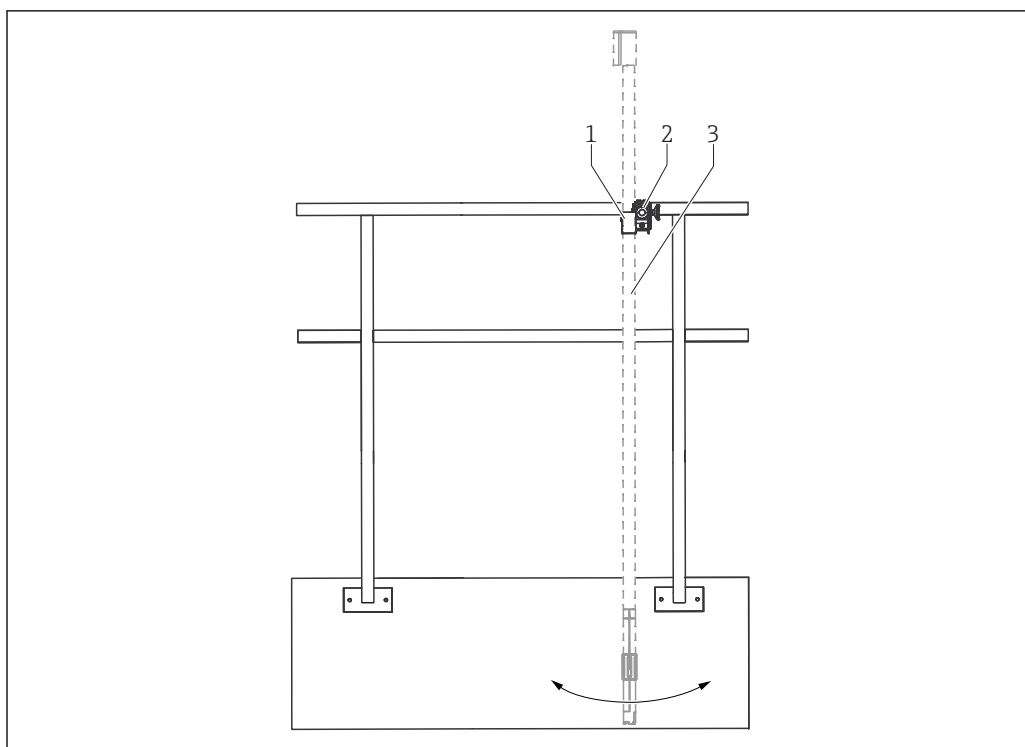
- 1 Obejma uchwyty
- 2 Armatura CYA112 (nieobjęta zakresem dostawy)

 Pozycje kodu zamówieniowego: zestaw bez stojaka pionowego i wysięgnika poziomego

Kod zamówieniowy: CYH112-AE11A11A1

Wersja przeznaczona do zamocowania nieruchomej armatury ustawionej kątowno na barierze.

*Uchwyt obrotowy na barierze z rurą zanurzeniową*



A0011047

**14** *Uchwyt obrotowy na barierze z rurą zanurzeniową*

- 1 *Złącze krzyżowe*
- 2 *Uchwyt obrotowy*
- 3 *Armatura CYA112 (nieobjęta zakresem dostawy)*

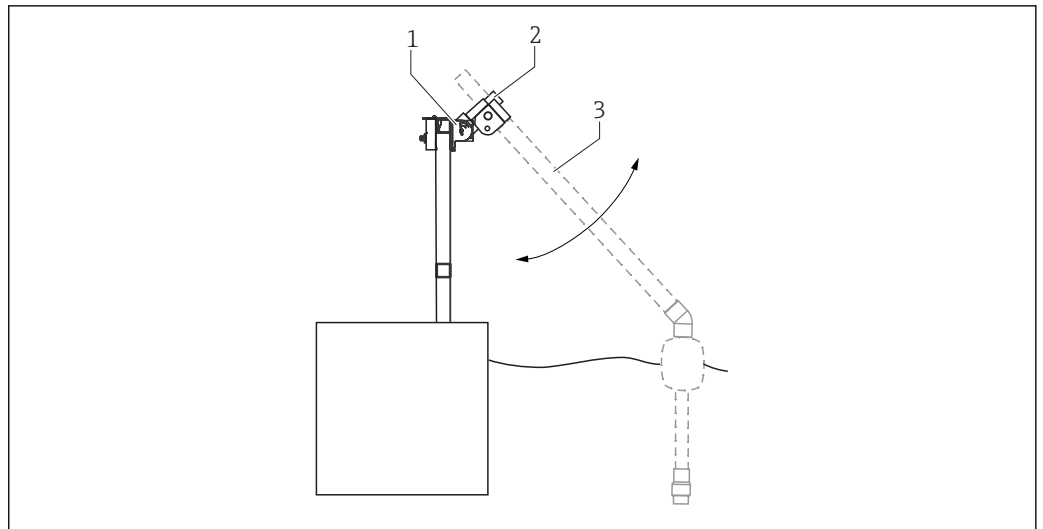
**i** **Pozycje kodu zamówieniowego: zestaw bez stojaka pionowego i wysięgnika poziomego**

Kod zamówieniowy: CYH112-AA11A11E1


Wersja przeznaczona do zamocowania na barierce kątowno ustawionej armatury za pomocą uchwytu obrotowego. Armatura może również wykonywać ruch wahadłowy we wskazanym kierunku. W tym celu należy ustawić uchwyt złącza krzyżowego w położeniu "Ruch swobodny".




## Montaż na barierze, z pływakiem



A0011051

 15 Montaż na barierze, z pływakiem

- 1 Uchwyt obrotowy
- 2 Złącze krzyżowe
- 3 Armatura CYA112 z pływakiem (nieobjęta zakresem dostawy)


 Pozycje kodu zamówieniowego: zestaw bez stojaka pionowego i wysięgnika poziomego, przeznaczony do zamocowania armatury

Kod zamówieniowy: CYH112-AA11A11E1

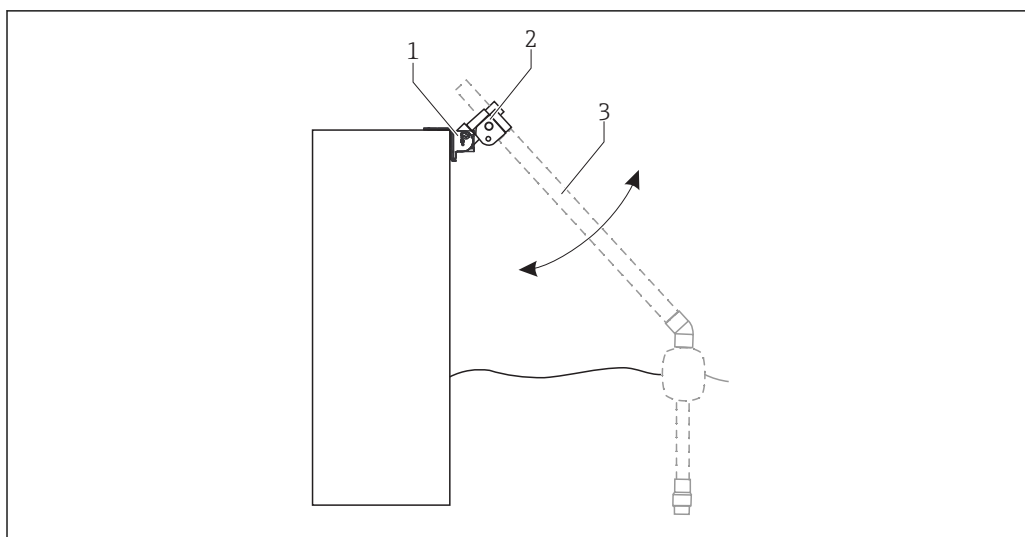
Montaż na barierze, z pływakiem stosowany jest w następujących warunkach:

- Przy wahaniami poziomu cieczy
- Gdy miejsca wykonywania pomiaru są odległe od krawędzi zbiornika

Wersja przeznaczona do zamocowania na barierze kątowno ustawionej armatury za pomocą uchwytu obrotowego. Zastosowanie uchwytu obrotowego i pływaka umożliwia armaturze podążanie za zmieniającym się poziomem cieczy.

 Czujnik jest zamontowany w pływaku. Aby wykonać prace serwisowe (np. konserwacja czujników), wystarczy chwycić za uchwyt obrotowy i pociągnąć go w kierunku krawędzi zbiornika, a następnie wyjąć czujnik z medium. Do wykonania tej czynności wystarczy jedna osoba.


Montaż na powierzchni płaskiej z pływką



A0011213

 16 Montaż na powierzchni płaskiej z pływką

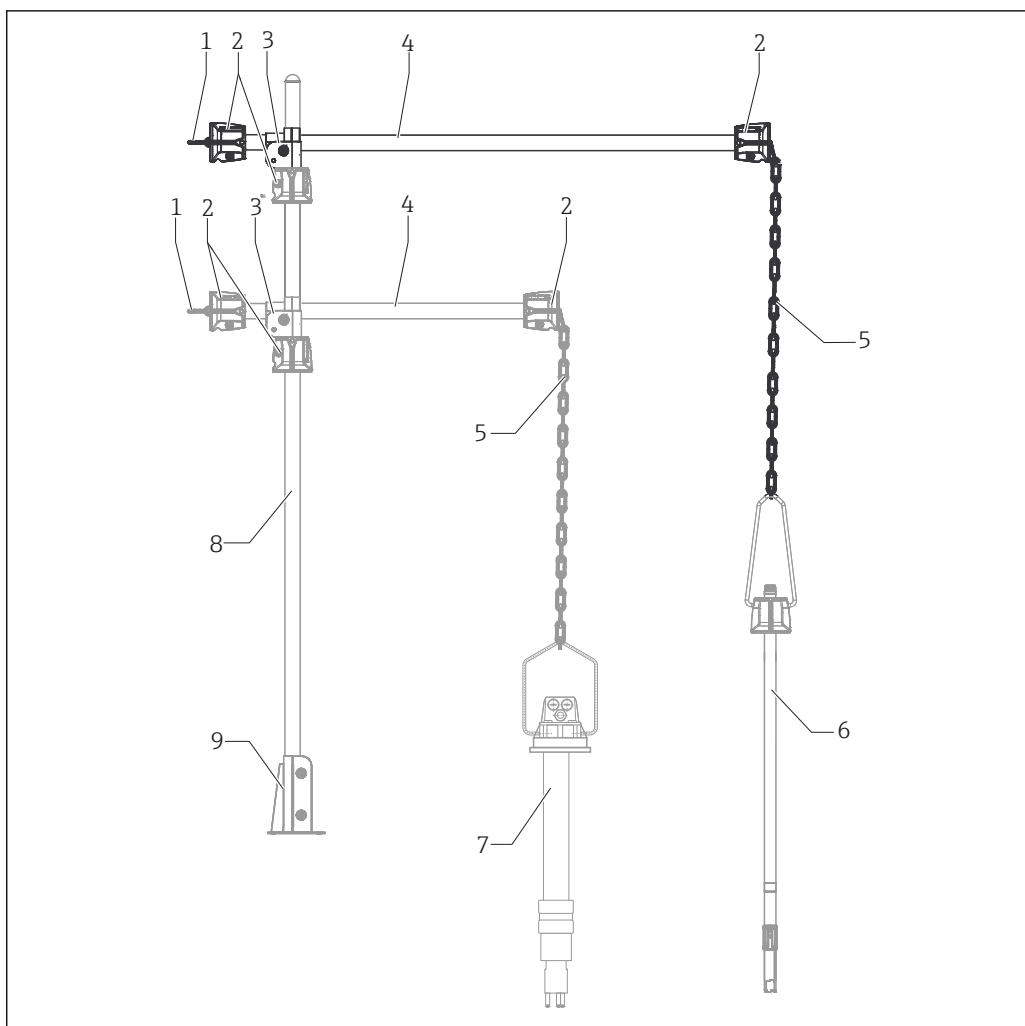
- 1 Uchwyt obrotowy
- 2 Złącze krzyżowe
- 3 Armatura CYA112 z pływką (nieobjęta zakresem dostawy)

 Pozycje kodu zamówieniowego: zestaw bez stojaka pionowego i wysięgnika poziomego

Kod zamówieniowy: CYH112-AA11A11F1

Wersja przeznaczona do zamocowania armatury na powierzchni płaskiej za pomocą uchwytu obrotowego. Zastosowanie uchwytu obrotowego i pływaka umożliwia armaturze podążanie za zmieniającym się poziomem cieczy.

## Rozbudowa istniejącej instalacji



A0011251

17 Drugi wysięgnik poziomy z armaturą podwieszoną na łańcuchu

- 1 Karabińczyk trójkątny
- 2 Wielofunkcyjny pierścień zaciskowy
- 3 Złącze krzyżowe
- 4 Wysięgnik poziomy
- 5 Łańcuch
- 6 Armatura CYA112 (nieobjęta zakresem dostawy)
- 7 Armatura CPA111 (nieobjęta zakresem dostawy)
- 8 Stojak pionowy (nieobjęty zakresem dostawy)
- 9 Podstawa (nieobjęta zakresem dostawy)

Kod zamówieniowy: CYH112-AA11B50B1

## Zasilanie

### Wyrównywanie potencjałów

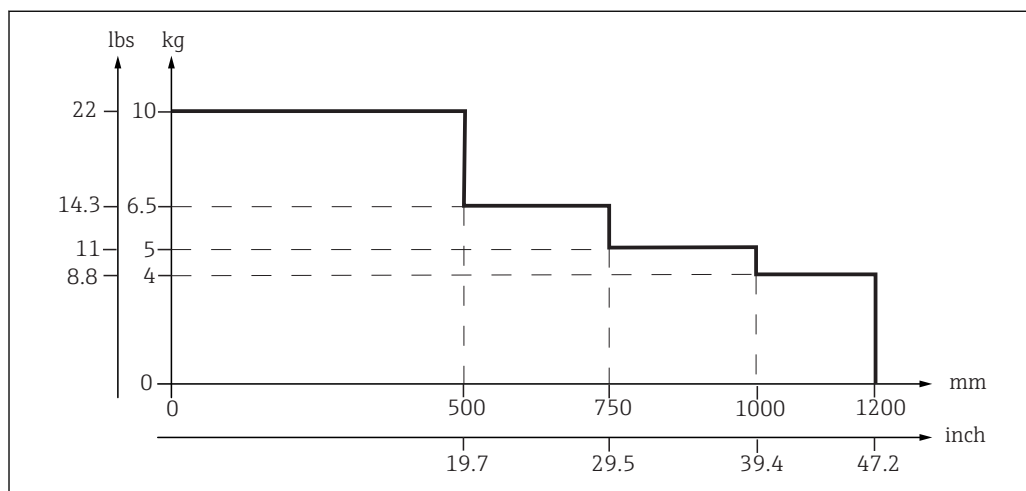
W miejscu montażu powinien zostać zastosowany układ wyrównywania potencjałów. Wszystkie części przewodzące muszą być ze sobą połączone elektrycznie.

W przypadku zastosowania uchwytu obrotowego, połączenie przewodzące prąd elektryczny między wysięgnikiem poziomym lub barierką a uchwytem armatury (złącze krzyżowe) musi być wykonane w miejscu instalacji.

## Montaż

### Wskazówki montażowe

- i** Maksymalny zasięg zależy od obciążenia (masa rury zanurzeniowej, armatury i przewodu).  
Patrz wykres poniżej:



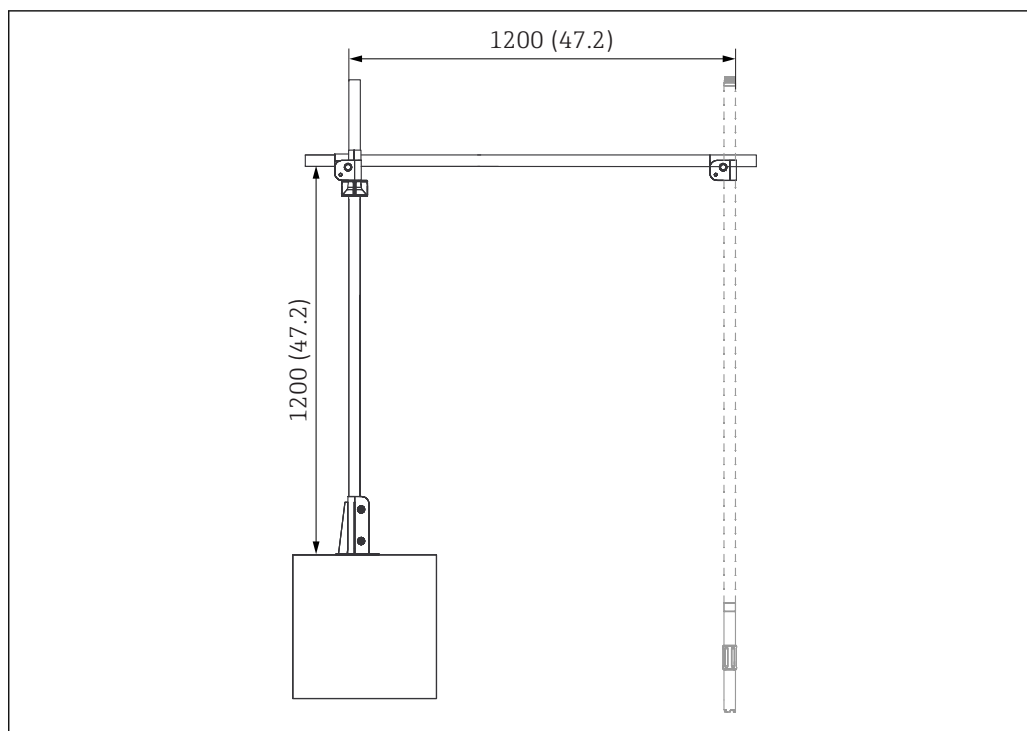
**18** Maksymalny zasięg w zależności od zawieszoności obciążenia

Maksymalne dopuszczalne obciążenie podczas montażu do barierki za pomocą uchwytu wahadłowego z adapterem wynosi 5 kg (11 lb). W miejscu montażu powinna być przewidziana wyrównywanie potencjałów. Wszystkie części przewodzące muszą być ze sobą połączone elektrycznie.

### Przewód

Przewód czujnika należy prowadzić na zewnątrz, wzdłuż wysięgnika. Opaski zaciskowe do mocowania przewodu można zamówić jako akcesoria.

- i** Doprowadzenie przewodu zasilającego na obiekcie jest obowiązkiem użytkownika.

**Wymiary**

19 Wymiary montażowe przy maksymalnym zasięgu. Wymiary: mm (cale)

Podane wartości obowiązują dla montażu do posadzki, na ścianie i do barierki.

**Montaż uchwytu**

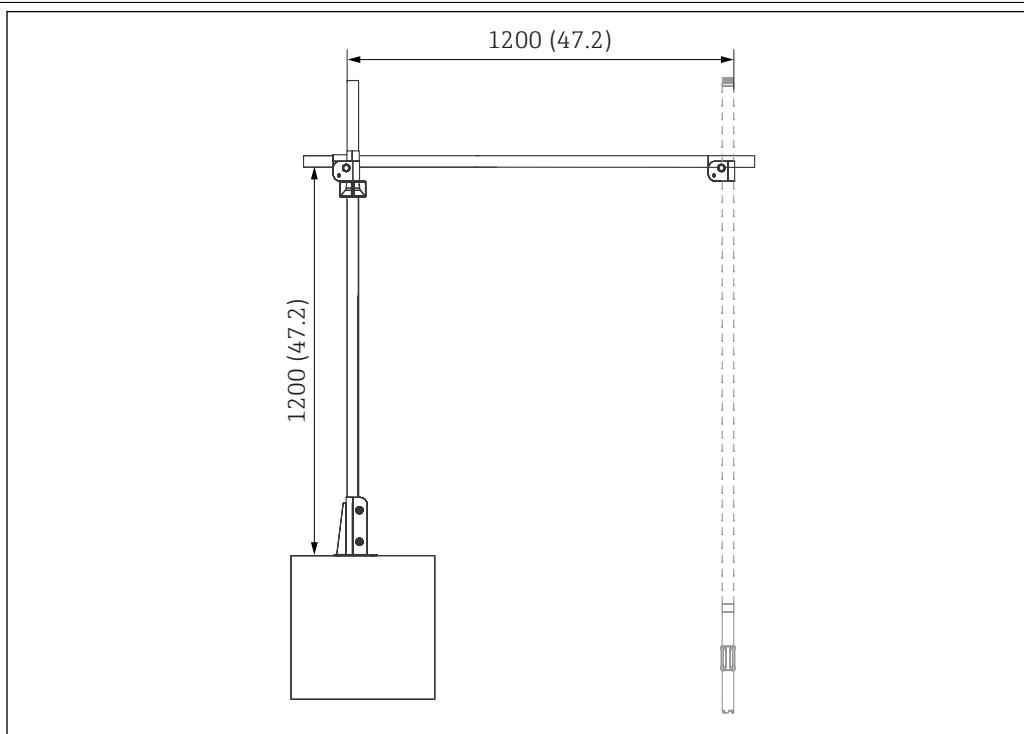
Dodatkowe wskazówki montażowe dla uchwytu podano w instrukcji obsługi BA00430

**Warunki pracy: środowisko****Zakres temperatury otoczenia**

-20...60 °C (-4...140 °F)

## Konstrukcja mechaniczna

### Konstrukcja, wymiary



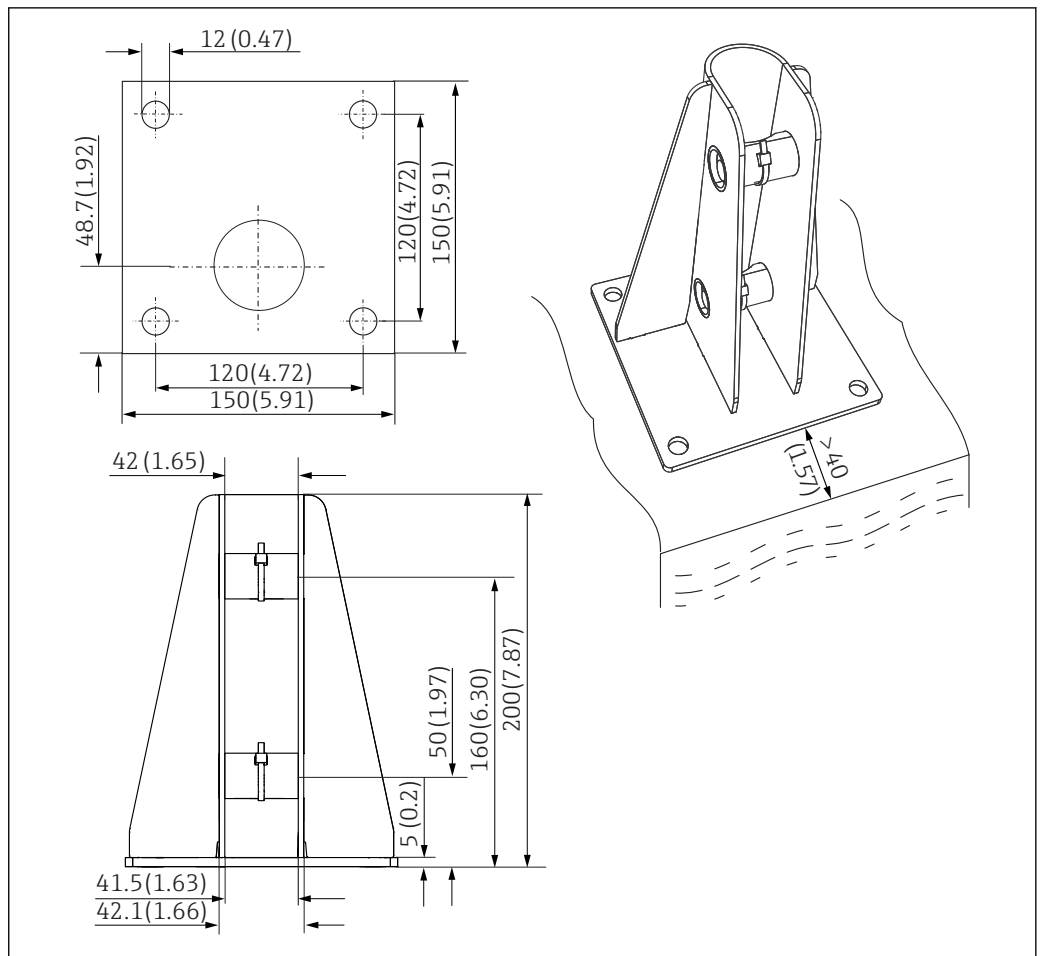
20 Wymiary montażowe przy maksymalnym zasięgu. Wymiary: mm (cale)

Podane wartości obowiązują dla montażu do posadzki, na ścianie i do barierki.

### Wymiary

Stojak pionowy	Ø 40 mm (1,6 in), długości: 500 mm (19,7 in), 1 000 mm (39,4 in), 1 800 mm (70,9 in)
Wysięgnik poziomy	Ø 40 mm (1,6 in), długości: 500 mm (19,7 in), 1 000 mm (39,4 in), 1 500 mm (59,1 in)
Łańcuch	5 m (16,4 ft)

**Podstawa**

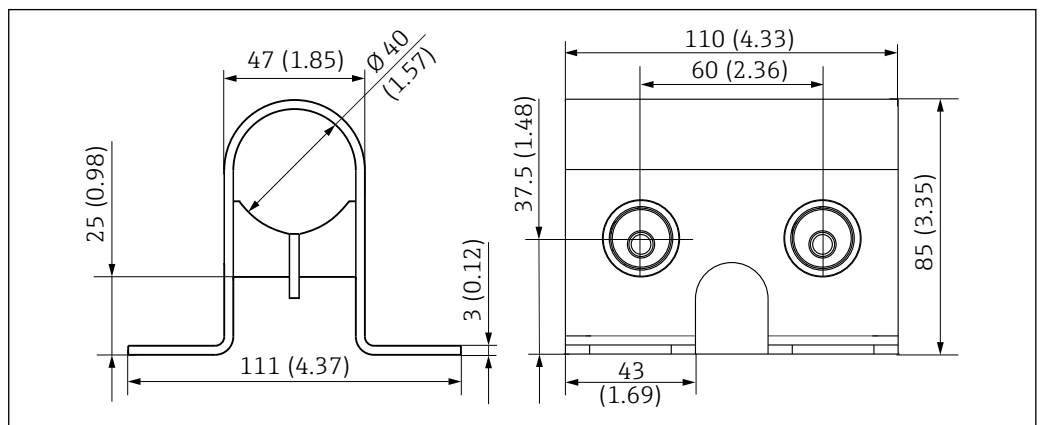


A0035830

21 Wymiary podstawy. Wymiary: mm (cale)

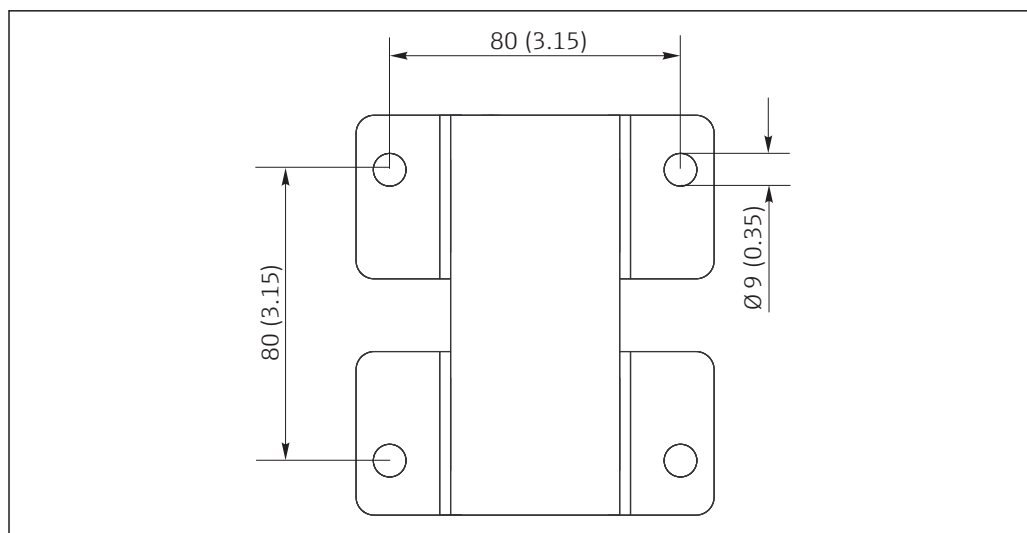
Odległość otworów mocujących od krawędzi zbiornika powinna wynosić co najmniej 40 mm (1,6 in).

**Obejma uchwyty**



A0035771

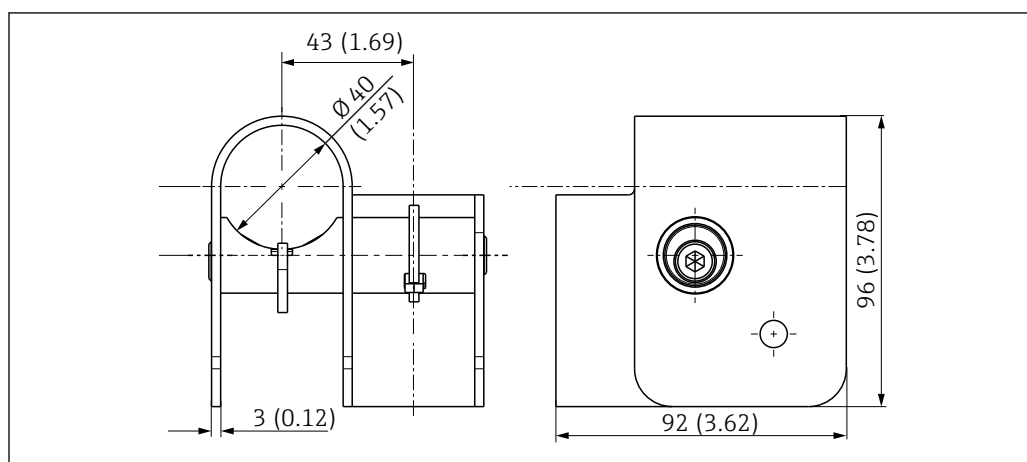
22 Wymiary uchwyty. Wymiary: mm (cale)



A0010885

23 Wymiary otworów uchwyty mocującego do ściany lub powierzchni płaskiej. Wymiary: mm (cale)

### Złącze krzyżowe

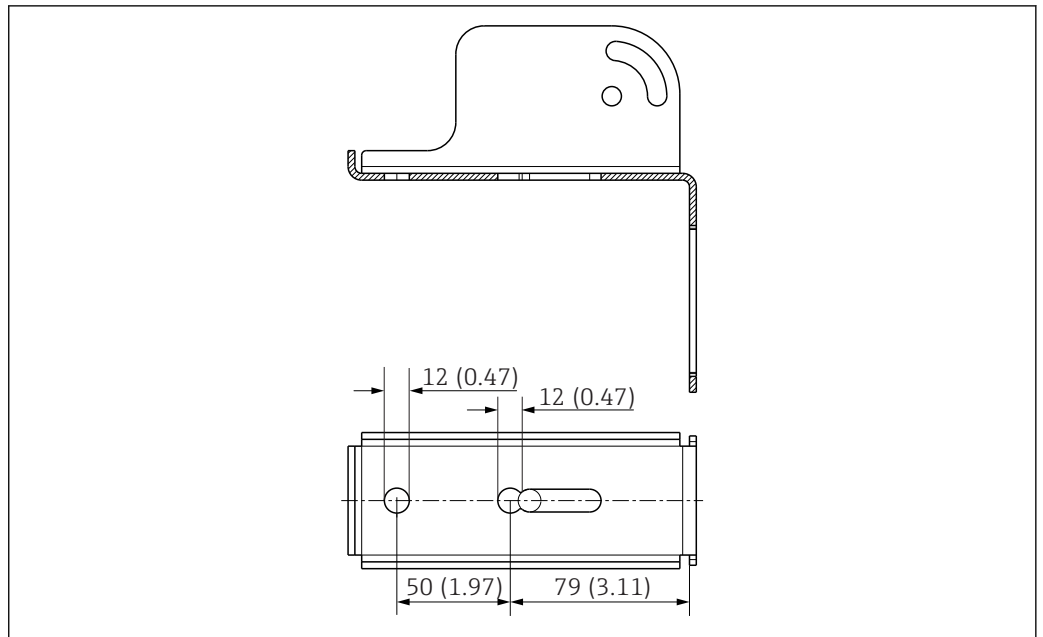


A0038695

24 Wymiary złącza krzyżowego. Wymiary: mm (cale)



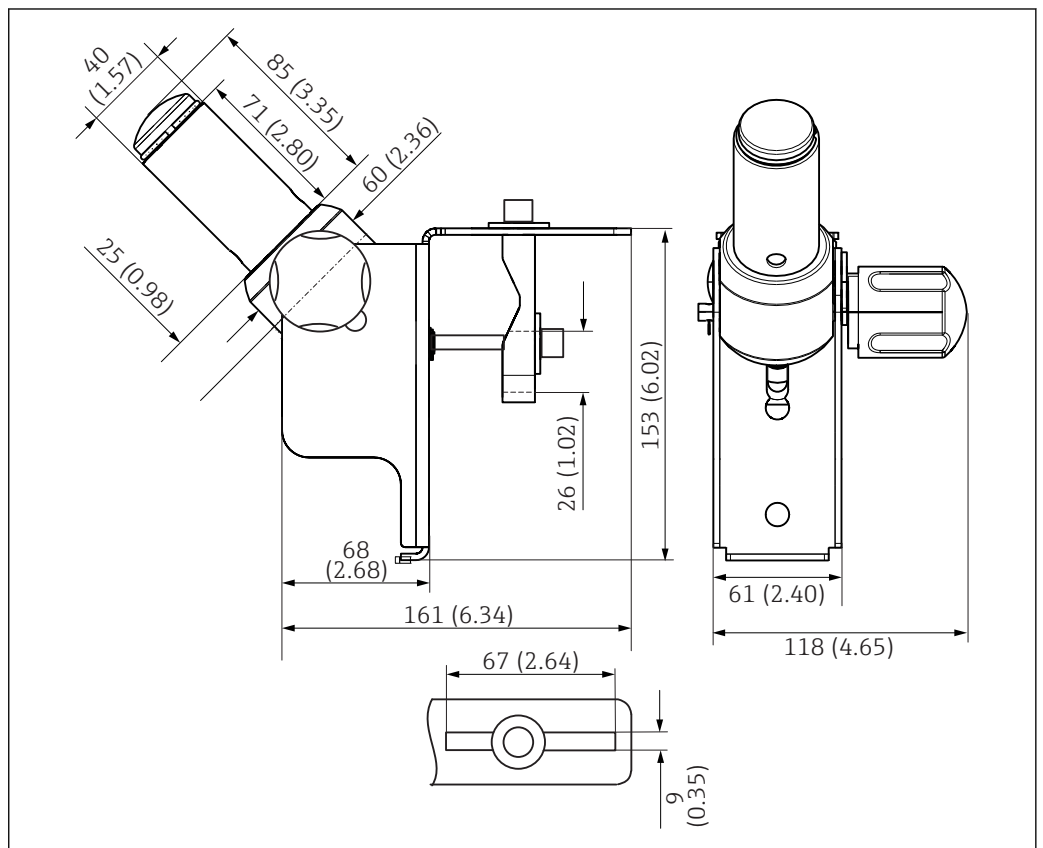
Uchwyt obrotowy



A0011252

25 Wymiary adaptera wychylnego. Wymiary: mm (cale)

Uchwyt obrotowy

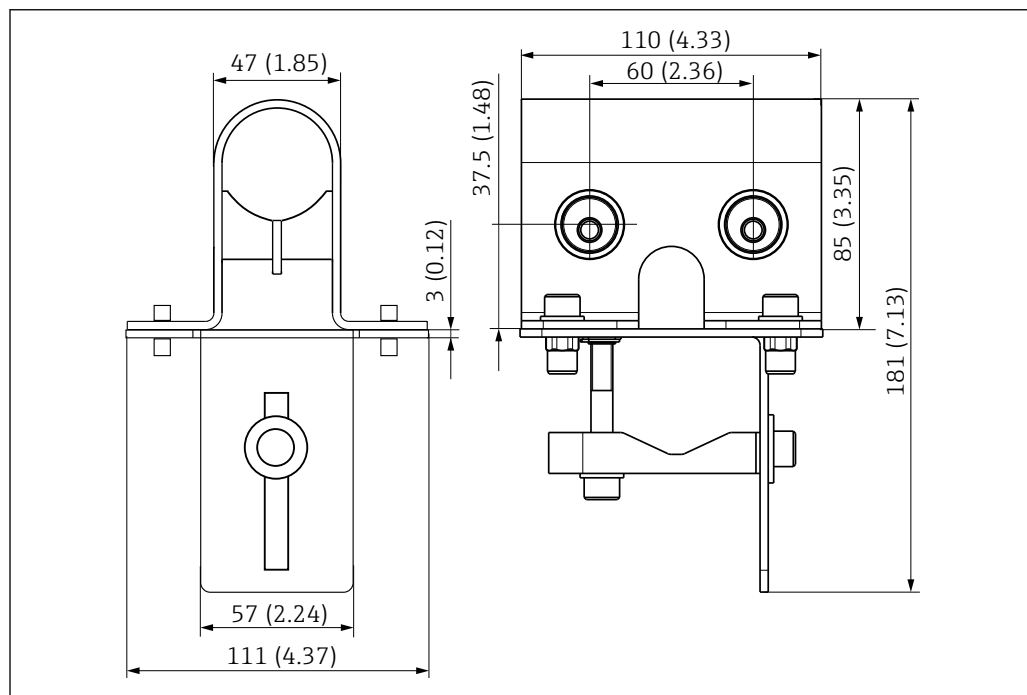


A0038694

26 Wymiary uchwyty obrotowego (bez złącza krzyżowego). Wymiary: mm (cale)

**Montaż do barierki**

Przekrój poręczy	Kwadratowy lub okrągły
Długość krawędzi lub średnica	30 ... 60 mm (1,2 ... 2,4 in)
Ustawienie dla poręczy okrągłych	Dowolne
Ustawienie dla poręczy kwadratowych	Pionowe lub poziome



A0038693

27 Wymiary dla montażu na barierce. Wymiary: mm (cale)

**Masa**

- Rurociąg główny
  - Długość 500 mm (19,7 in): 0,7 kg (1,5 lb)
  - Długość 1000 mm (39,4 in): 1,5 kg (3,3 lb)
  - Długość 1800 mm (70,9 in): 2,6 kg (5,7 lb)
- Wysięgnik poziomy
  - Długość 500 mm (19,7 in): 0,7 kg (1,5 lb)
  - Długość 1000 mm (39,4 in): 1,5 kg (3,3 lb)
  - Długość 1500 mm (59 in): 2,2 kg (4,9 lb)
- Uchwyt mocujący do ściany lub powierzchni płaskiej: 0,7 kg (1,5 lb)
- Złącze krzyżowe: 0,7 kg (1,5 lb)
- Zespół zacisku: 1,75 kg (3,86 lb)
- Uchwyt obrotowy: 1,1 kg (2,4 lb)
- Łańcuch (z materiału syntetycznego): 0,7 kg (1,5 lb)
- Łańcuch (ze stali k.o.): 2,15 kg (4,7 lb)
- Wielofunkcyjny pierścień zaciskowy: 0,15 kg (0,33 lb)

**Materiały**

Stojak pionowy:	Stal k.o. 1.4404 (AISI 316 L)
Wysięgnik poziomy:	Stal k.o. 1.4404 (AISI 316 L)
Uchwyt mocujący do ściany lub powierzchni płaskiej:	Stal k.o. 1.4404 (AISI 316 L) *
Złącze krzyżowe:	Stal k.o. 1.4404 (AISI 316 L) *
Zespół zacisku:	Stal k.o. 1.4404 (AISI 316 L) *
Uchwyt obrotowy:	Stal k.o. 1.4404 (AISI 316 L) lub */POM(termoplast)

Łańcuch (z materiału syntetycznego):	Poliamid (PA) odporny na UV, badana wytrzymałość na rozciąganie
Łańcuch (ze stali k.o.):	Stal k.o. 1.4401 (AISI 316)
Wielofunkcyjny pierścień zaciskowy:	Materiał: POM - GF
Pokrywa ochronna rury:	PE (polietylen)
Rączka zacisku szybkocującego:	PA (poliamid)

\* Uchwyt do montażu do ściany lub powierzchni płaskiej, złącze krzyżowe oraz zespół zacisku są wykonane z podanych materiałów, z wyjątkiem samych zacisków w zespole zacisku, które są wykonane ze stali k.o. 1.4301 (AISI 304) lub 1.4305 (AISI 304). \* Uchwyt obrotowy jest wykonany z podanych materiałów, z wyjątkiem osi i samych zacisków w zespole zacisku, które są wykonane ze stali k.o. 1.4301 (AISI 304) lub 1.4305 (AISI 304).

## Certyfikaty i dopuszczenia

### Dopuszczenie do stosowania w strefach zagrożonych wybuchem (Ex)

Uchwyt CYH112 może być stosowany w strefie 1 i 2 zagrożenia wybuchem.

Uchwyt nie jest objęty zakresem dyrektywy ATEX 2014/34/UE, ponieważ nie zawiera on potencjalnego źródła zapłonu. W związku z tym nie posiada on oznakowania ATEX. Konieczne jest wyrównanie potencjałów, jak opisano w rozdziale "Zalecenia montażowe".

## Kody zamówieniowe

### Zakres dostawy

W zakresie dostawy znajdują się:

- Zamówiona wersja uchwytu armatury
- Instrukcja obsługi
- ▶ W przypadku jakichkolwiek pytań: prosimy o kontakt z lokalnym oddziałem Endress+Hauser.

### Strona produktowa

[www.pl.endress.com/cyh112](http://www.pl.endress.com/cyh112)

### Konfigurator produktu

Na stronie produktu, **Konfiguracja** na prawo od zdjęcia znajduje się przycisk.

1. Za pomocą myszy kliknąć ten przycisk.
  - ↳ W oddzielnym oknie otworzy się konfigurator produktu.
2. Skonfigurować produkt zgodnie z wymaganiami użytkownika.
  - ↳ W ten sposób można otrzymać pełny kod zamówieniowy urządzenia.
3. Wyeksportować kod zamówieniowy jako plik PDF lub Excel. W tym celu wybrać odpowiedni przycisk, po prawej nad oknem wyboru.



Dla wielu produktów dostępne są rysunki CAD lub 2D wybranej wersji. Wybrać zakładkę **CAD** a następnie z list rozwijalnych wybrać żądany typ pliku.

## Akcesoria

W następnych rozdziałach opisano ważniejsze akcesoria dostępne w czasie wydania niniejszego dokumentu.

- ▶ Informacje o akcesoriach, które nie zostały wymienione w niniejszej publikacji można uzyskać u regionalnych przedstawicieli firmy Endress+Hauser.

**Dipfit CLA111**

- Armatura zanurzeniowa z kołnierzem DN 100 do stosowania do montażu w zbiornikach zamkniętych i otwartych
- Konfigurator produktu na stronie produktu: [www.pl.endress.com/cla111](http://www.pl.endress.com/cla111)



Karta katalogowa TI00135C

**Dipfit CPA111**

- Armatura zanurzeniowa i montażowa wykonana z tworzywa sztucznego dla otwartych i zamkniętych zbiorników
- Tworzenie kodu zamówieniowego na stronie produktu: [www.endress.com/cpa111](http://www.endress.com/cpa111)



Karta katalogowa TI00112C

**Flexdip CYA112**

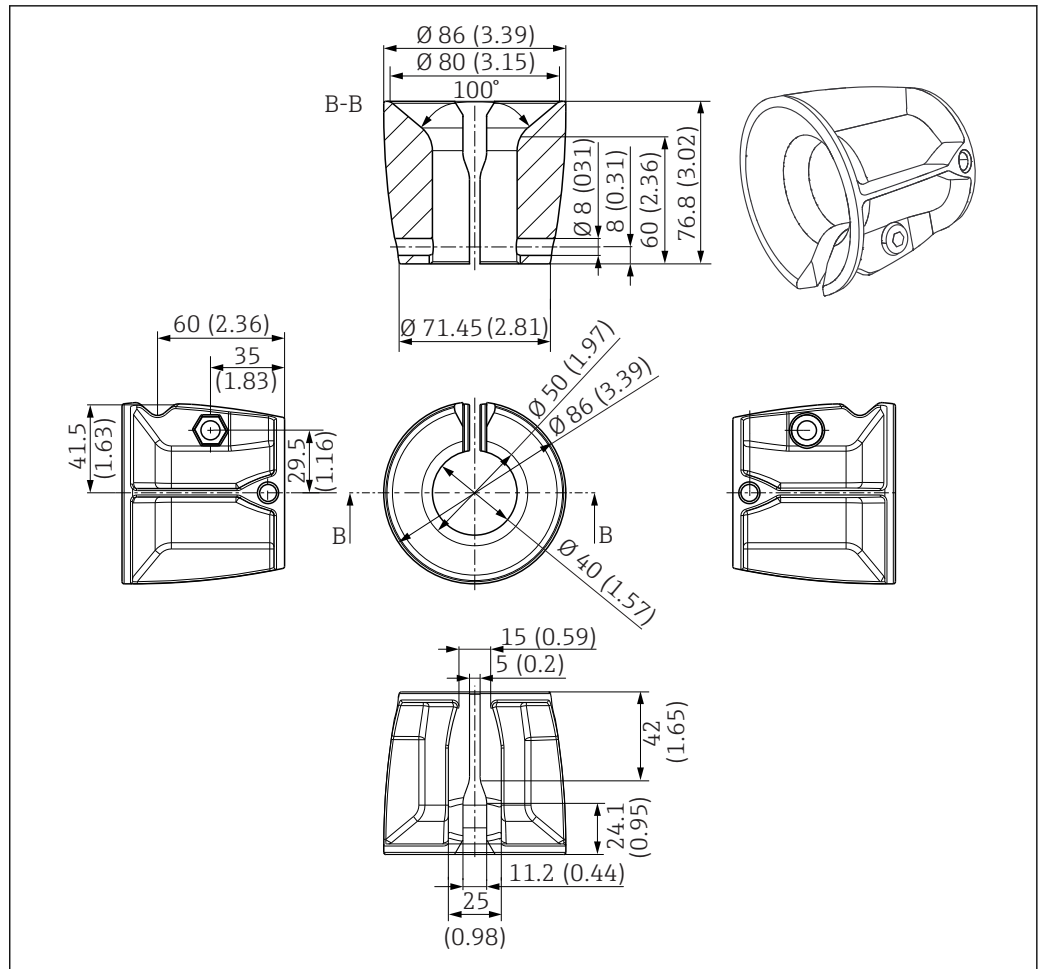
- Armatura zanurzeniowa dla gospodarki wodno-ściekowej
- Modułowy system uchwytów do montażu czujników i armatur w basenach, kanałach i zbiornikach otwartych
- Materiał: PCV lub stal kwasoodporna
- Konfigurator produktu na stronie produktu: [www.endress.com/cya112](http://www.endress.com/cya112)



Karta katalogowa TI00432C

**Wielofunkcyjny pierścień zaciskowy**

- Wielofunkcyjny pierścień zaciskowy zamontowany z tyłu zapobiega wysuwaniu się łańcucha.
- Wielofunkcyjny pierścień zaciskowy zamontowany na stojaku pionowym służy do ustawienia wysokości pracy wysięgnika.
- Uniwersalny pierścień zaciskowy zapobiega ześlizgiwaniu się wysięgnika po stojaku pionowym oraz wysuwaniu się łańcucha.
- Materiał: POM - GF
- Kod zamówieniowy: 71092049

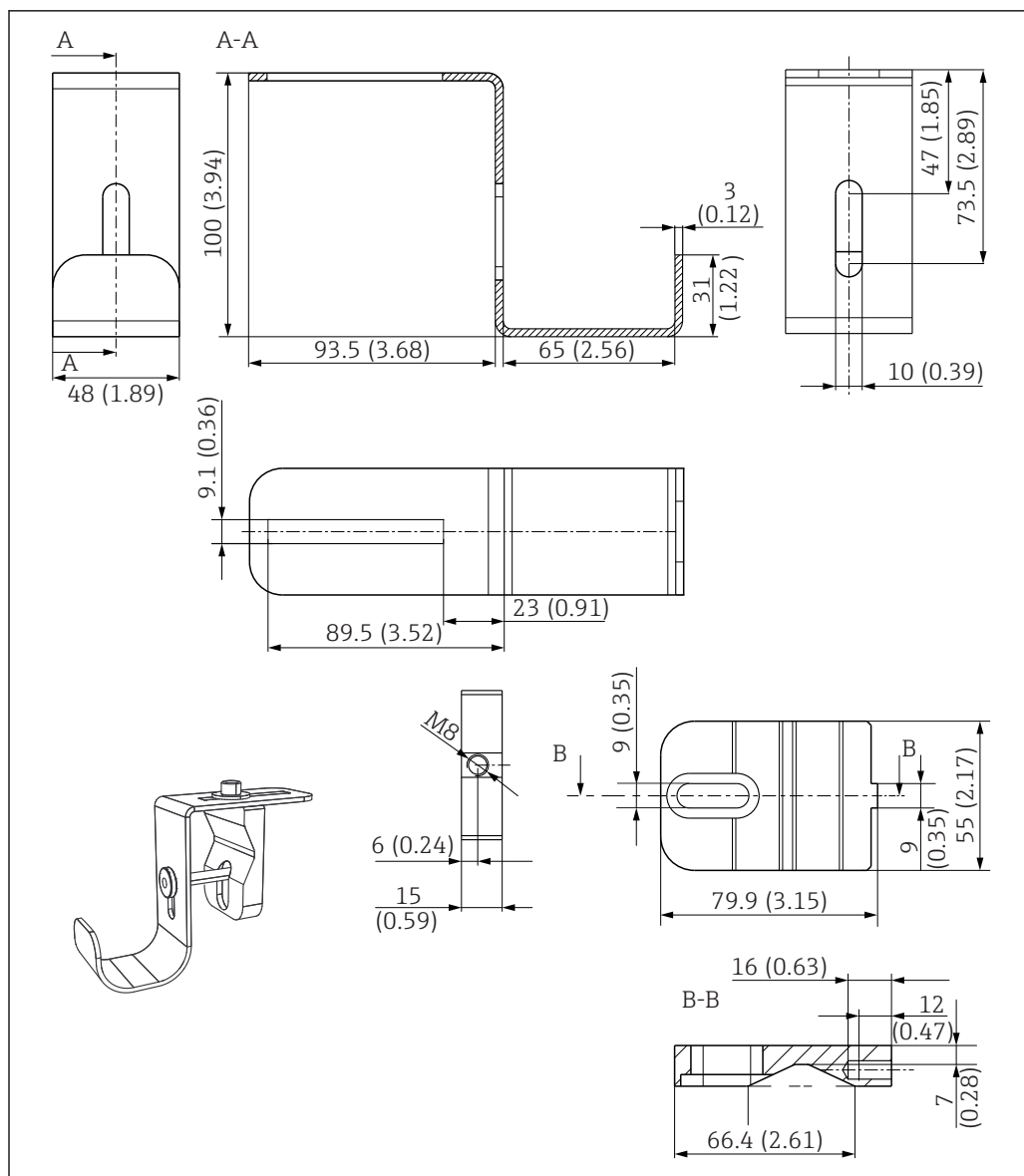


A0035699

28 Wielofunkcyjny pierścień zaciskowy. Wymiary: mm (cale)

#### Wspornik rury zanurzeniowej

- Podczas prac konserwacyjnych wspornik ten służy jako uchwyt rury zanurzeniowej
- Materiał: stal nierdzewna 1.4404 (AISI 316)
- Kod zamówieniowy: 71092054



A0035703

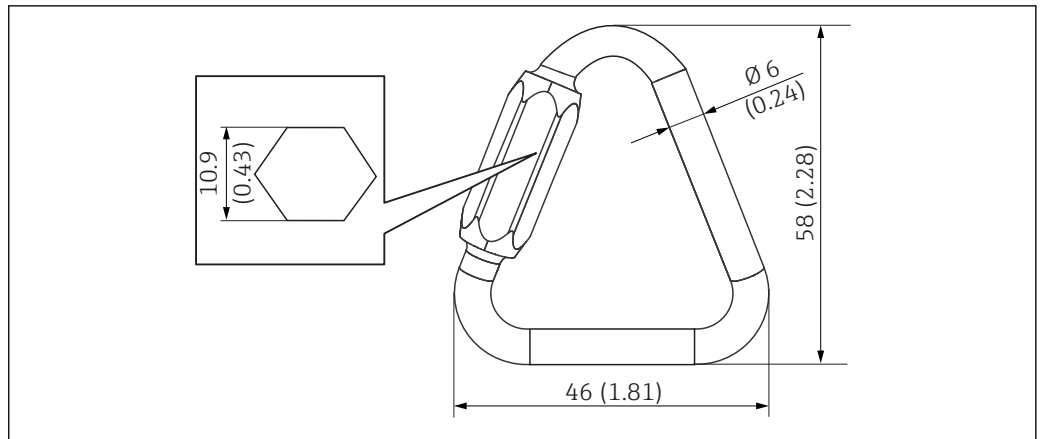
29 Wspornik rury zanurzeniowej. Wymiary: mm (cale)

#### Zacisk szybkomocujący

- Zastępuje złącze gwintowane
- Materiał: stal k.o. 1.4301 (AISI 304); uchwyt: PA
- Kod zamówieniowy: 71092050

#### Karabińczyk trójkątny

- Służy do zabezpieczenia łańcucha
- Materiał: stal k.o. V4A
- Kod zamówieniowy: 71092052



A0035705

30 Karabińczyk trójkątny. Wymiary: mm (cale)

#### Opaski zaciskowe kabli (zestaw 4 szt.)

- Służą do mocowania przewodów
- Materiał: PE / PA (polietylen / poliamid)
- Kod zamówieniowy: 71092051

#### Klucz imbusowy

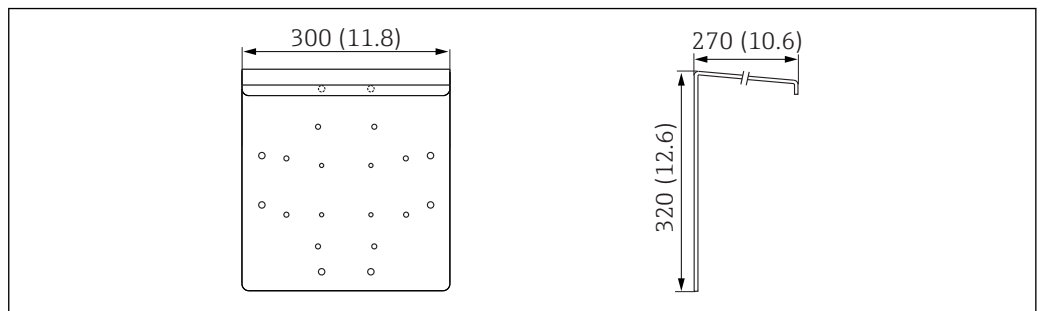
- Wymiar klucza: 6
- Kod zamówieniowy: 71092057

#### Pokrywa ochronna rury

- Materiał: PE (polietylen)
- Kod zamówieniowy: 71092053

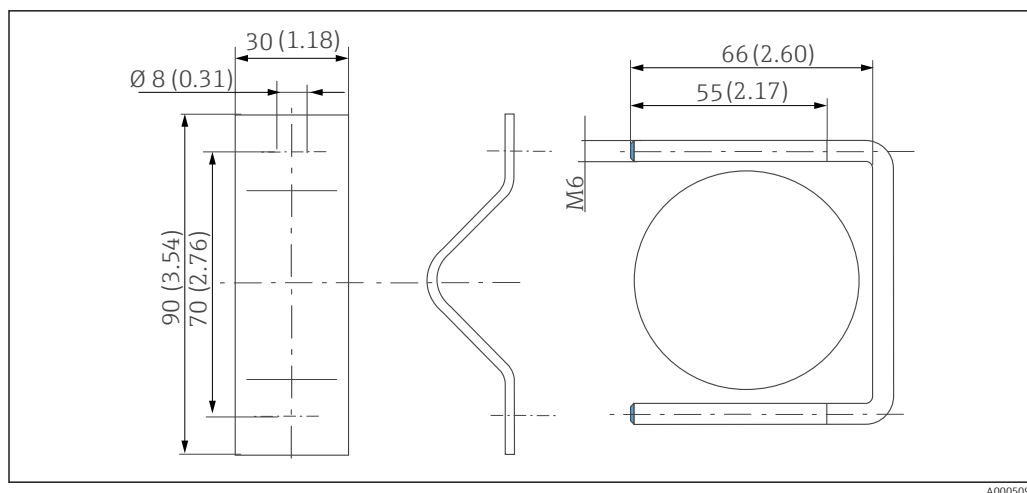
#### Ośłona pogodowa CYY101 urządzeń obiektowych

- Wymagana, gdy urządzenie pracuje na otwartej przestrzeni
- Materiał: stal k.o. 1.4301 (AISI 304)
- Kod zamówieniowy CYY101-A
- Zestaw do mocowania osłony pogodowej CYY101 do pionowej lub poziomej rury o średnicy maks. 62 mm (2.44 in) Kod zam. 50062121



A0035834

31 Ośłona pogodowa urządzeń obiektowych. Wymiary: mm (cale)



32 Uchwyt do montażu osłony pogodowej CYY101 do stojaka. Wymiary: mm (cale)

**Ogranicznik przepięć**

Ogranicznik przepięć HAW56X z akcesoriami do montażu

**Zacisk szybkomocujący**

Kod zamówieniowy: 71092050

**Łańcuch nylonowy**

- Minimalna długość 5 m (16,4 ft)
- Kod zamówieniowy: 71130145