

# Karta katalogowa

## Dipfit CPA111

Armatura zanurzeniowa z kołnierzem DN 100 do montażu w zbiornikach zamkniętych i otwartych



### Zastosowanie

CPA111 to armatura zanurzeniowa dla czujników pH/redoks i temperatury, przeznaczona do stosowania w aplikacjach w branży wodnej i ściekowej.

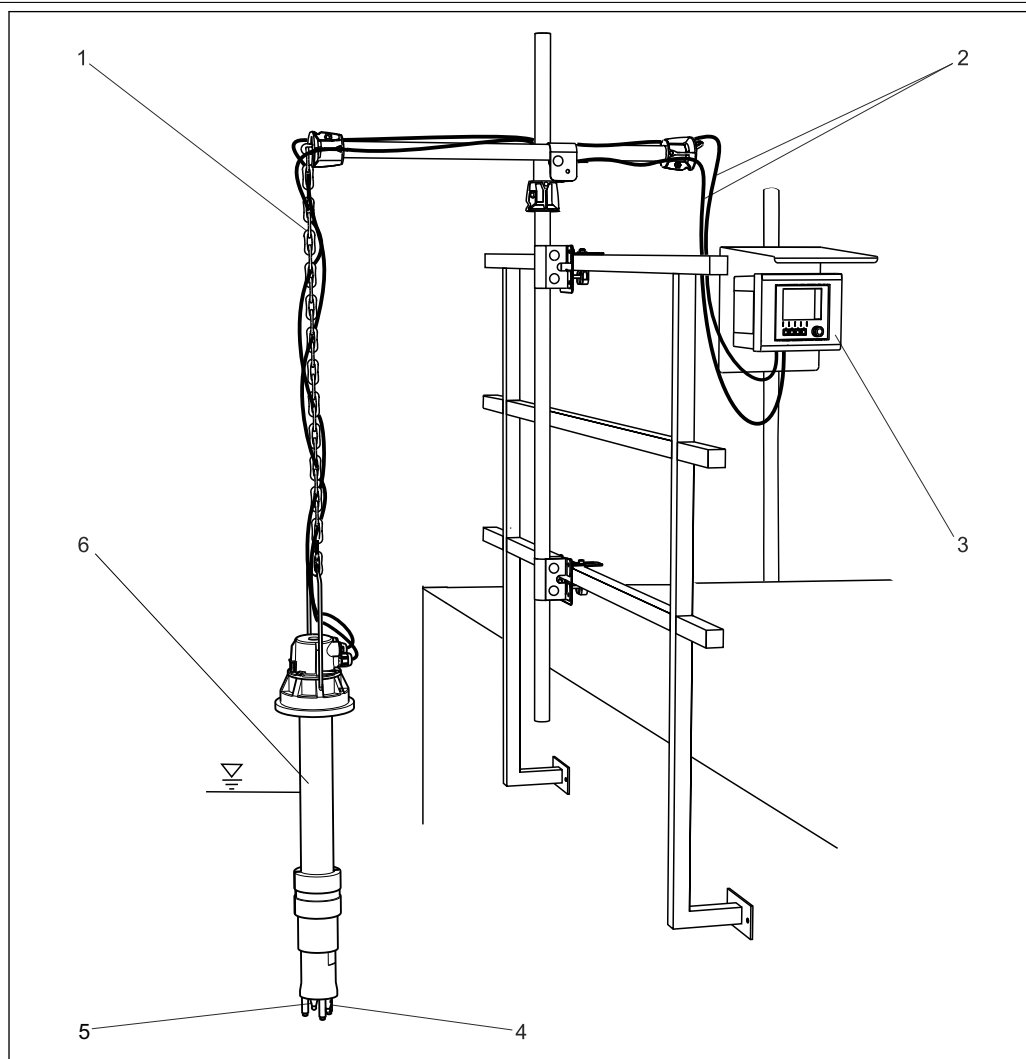
Dzięki przesuwalnemu kołnierzowi armatura cechuje się uniwersalnością i może być stosowana w szerokim zakresie aplikacji.

### Korzyści

- Przyjazne dla środowiska materiały (polipropylen)
- Możliwość stosowania w warunkach maksymalnego ciśnienia absolutnego 5 barów (72 psi)
- Trzy miejsca do zamocowania czujników pH/redoks i temperatury lub systemów czyszczenia o standardowej długości 120 mm
- Przesuwany kołnierz umożliwia dopasowanie głębokości zanurzenia (opcja)
- Szybki montaż i demontaż uchwytu czujników z wykorzystaniem blokady bagnetowej

## Budowa układu pomiarowego

### Układ pomiarowy



A0027136

- |   |                                      |   |                                 |
|---|--------------------------------------|---|---------------------------------|
| 1 | Przykład układu pomiarowego          | 4 | Czujnik CPS11D (pH)             |
| 1 | Uchwyt armatury CYH112 (z łańcuchem) | 5 | Czujnik CPS12D (Redoks)         |
| 2 | Kabel CYK10                          | 6 | Armatura CPA111-D (z zawieszem) |
| 3 | Przetwornik CM442 z osłoną pogodową  |   |                                 |

## Warunki pracy: środowisko

Temperatura otoczenia -10...+80 °C (+10...+180 °F)

## Warunki pracy: proces

Temperatura medium procesowego -10...+80 °C (+10...+180 °F)

Ciśnienie medium procesowego

CPA111-A/B/D  
CPA111-C

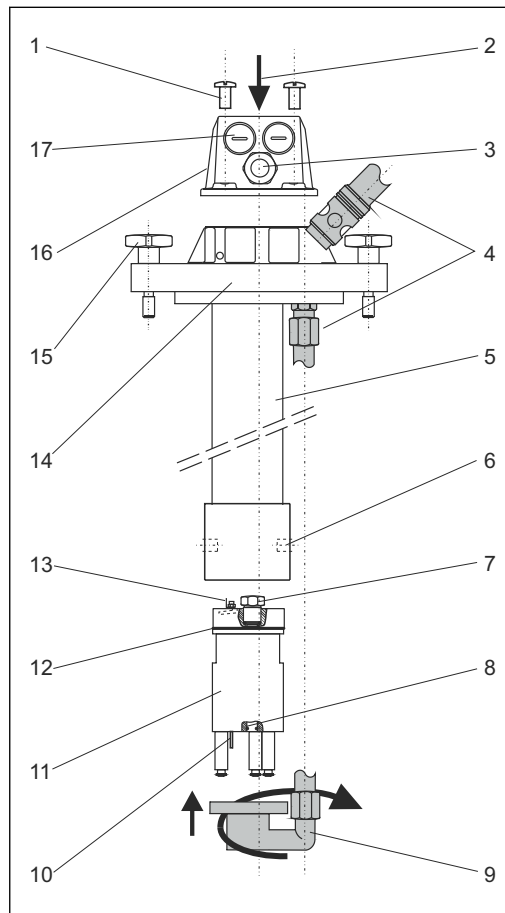
Wykonanie beciśnieniowe

Maks. 5 bar (72 psi) abs. przy 20 °C (68 °F), w warunkach beciśnieniowych 80 °C (176 °F)

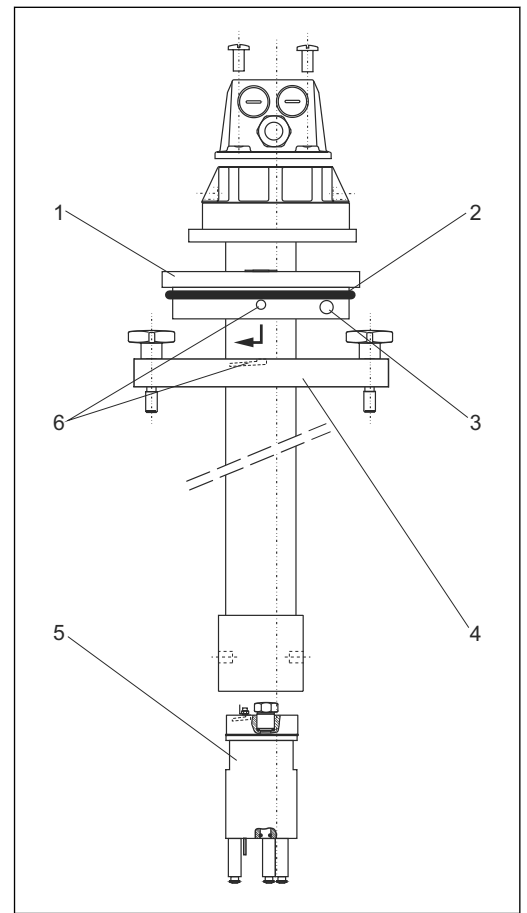
## Konstrukcja mechaniczna

### Konstrukcja

### Wersje z kołnierzem



A0007047



A0007048

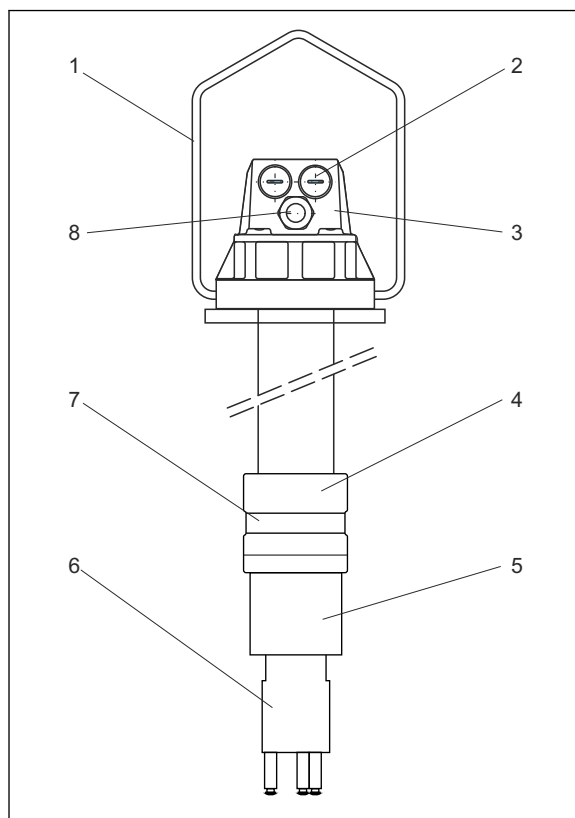
#### 2 Wersja A i C z kołnierzem DN 100

- 1 Wkręty krzyżowe (4 szt.)
- 2 Perforacja dla zbiornika elektrolitu CPY7
- 3 Dławnica Pg 13.5
- 4 Szybkozłącze dla układu czyszczenia Chemoclean
- 5 Rura armatury
- 6 Otwór na pojemnik zwilżający do armatury
- 7 Zaślepka
- 8 O-ring do montażu elektrody
- 9 Akcesoria CPR30 dla systemu Chemoclean
- 10 Pin połączenia wyrównawczego potencjałów
- 11 Uchwyt elektrody (3 miejsca montażowe)
- 12 O-ring
- 13 Wtyk AMP do podłączenia PML
- 14 Kołnierz DN 100, A: standard, C: kołnierz ciśnieniowy
- 15 Śruby M10 z pokrętłem gwiazdowym (nieodpowiednie dla wersji ciśnieniowej)
- 16 Głowica przytłaczeniowa
- 17 Zaślepka Pg 16

#### 3 Wersja B z przesuwным kołnierzem DN 100

- 1 Adapter kołnierza przesuwного (2 półobojmy)
- 2 O-ring do kompensacji tolerancji wymiarów
- 3 Wkręty mocujące (2 szt.)
- 4 Kołnierz DN 100
- 5 Uchwyt czujnika
- 6 Blokada bagnetowa

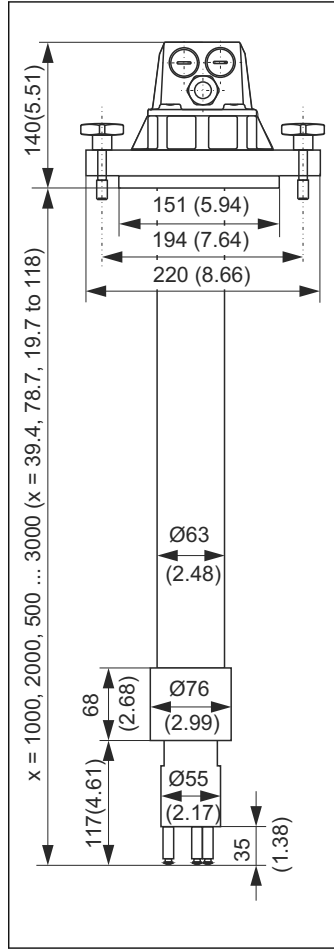
## Wersja z uchwytem do podwieszania



- 1 Uchwyt do podwieszania
- 2 Zaślepka Pg 16
- 3 Głowica przyłączeniowa
- 4 Obciążniki (półobojmy)
- 5 Tuleja
- 6 Uchwyt czujnika
- 7 Zacisk ustalający pozycję półobojm
- 8 Dławnica Pg 13.5

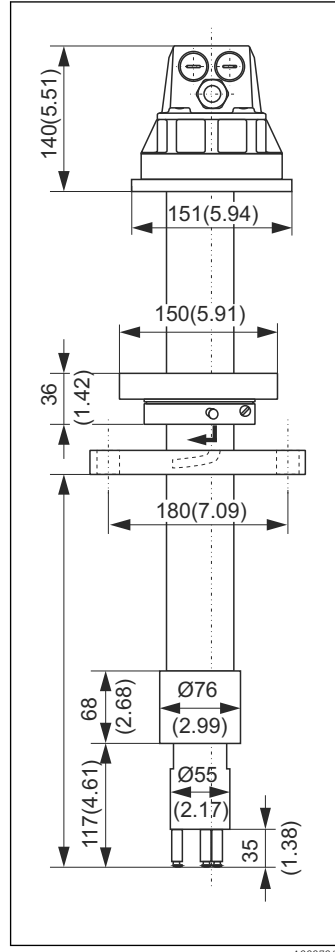
A0027122

Wymiary



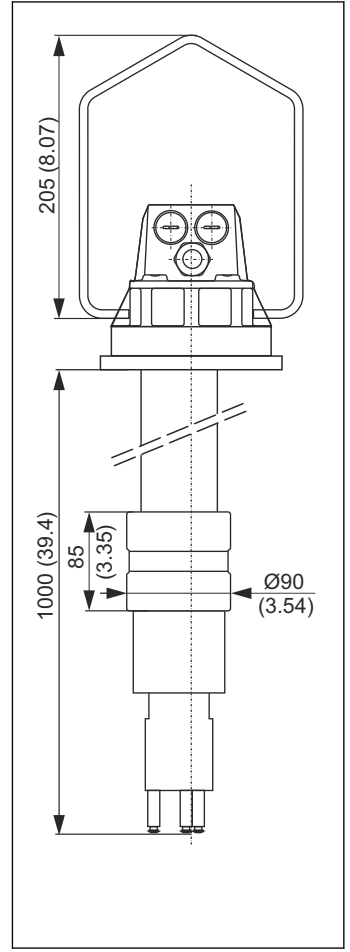
A0007039

4 CPA111-A lub -C



A0007040

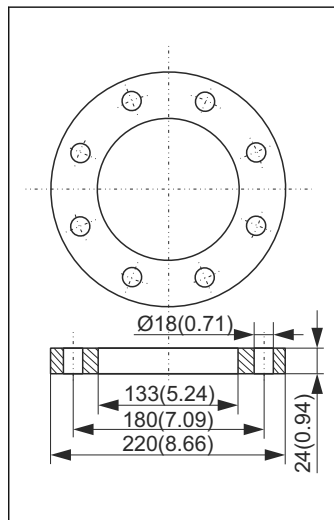
5 CPA111-B



A0007050

6 CPA111-D

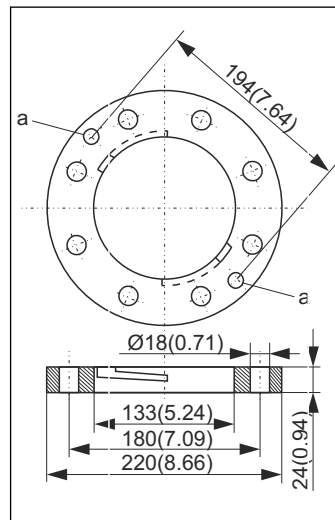
Wszystkie wymiary w mm (calach)



A0007041

7 Kołnierz ciśnieniowy DN 100 dla CPA111-C

Wszystkie wymiary w mm (calach)



A0007046

8 Kołnierz DN 100 dla CPA111-A/B


a = otwory dla śrub z uchwytem krzyżowym

Masa

Okolo 4.0 kg (8.8 lbs)

<b>Materiały</b>	Uchwyt czujnika	PP-GF 20
	Rura zanurzeniowa	PP
	O-ring	VITON
	<i>Tylko wersja CPA111-D:</i>	
	Półobojmy	Żeliwo, powlekane PCV
	Zacisk kabla	Stal k.o. 1.4401 (AISI 316)
<b>Wprowadzenia przewodów</b>	1 x Pg 13.5 oraz 2 x Pg 16	
<b>Współpracujące czujniki</b>	12 mm elektrody szklane, czujniki ISFET oraz czujniki kombinowane	
<b>Głębokość zanurzenia</b>	Wersja Standard	1000 mm (39.4 inch), 2000 mm (78.8 cala)
	Inne długości	500...3000 mm (19.7...118")
<b>Przyłącza procesowe</b>	CPA111-A	Kołnierz DN 100, dodatkowo z krzyżowymi śrubami mocującymi
	CPA111-B	Kołnierz przesuwny DN 100
	CPA111-C	Kołnierz ciśnieniowy DN 100
	CPA111-D	Uchwyt do podwieszenia wykonany ze stali k.o. (1.4571 (AISI 316 Ti))

## Kody zamówieniowe

<b>Strona produktowa</b>	<a href="http://www.pl.endress.com/cpa111">www.pl.endress.com/cpa111</a>
<b>Konfigurator produktu</b>	<p>Dostępne opcje znajdują się na stronie produktu po prawej.</p> <ol style="list-style-type: none"> <li>1. Wybrać opcję "Device support", a następnie "Configure your selected product". <ul style="list-style-type: none"> <li>↳ W oddzielnym oknie otworzy się konfigurator produktu.</li> </ul> </li> <li>2. Skonfigurować produkt zgodnie z wymaganiami użytkownika. <ul style="list-style-type: none"> <li>↳ W ten sposób można otrzymać pełny kod zamówieniowy urządzenia.</li> </ul> </li> <li>3. Wyeksportować kod zamówieniowy jako plik PDF lub Excel. W tym celu należy wybrać odpowiedni przycisk na górze strony.</li> </ol>
<b>Zakres dostawy</b>	<p>W dostawie znajdują się:</p> <ul style="list-style-type: none"> <li>▪ Armatura w wykonaniu zgodnym z zamówieniem</li> <li>▪ Instrukcja obsługi</li> </ul> <p> W razie wątpliwości, prosimy o kontakt z dostawcą lub lokalnym biurem sprzedaży Endress +Hauser.</p>

## Akcesoria

**i** W następujących rozdziałach opisano ważniejsze akcesoria dostępne w czasie wydania niniejszego dokumentu. Informacje o akcesoriach, które nie zostały wymienione w niniejszej publikacji można uzyskać u regionalnych przedstawicieli firmy Endress+Hauser.

### Akcesoria montażowe

#### Flexdip CYH112

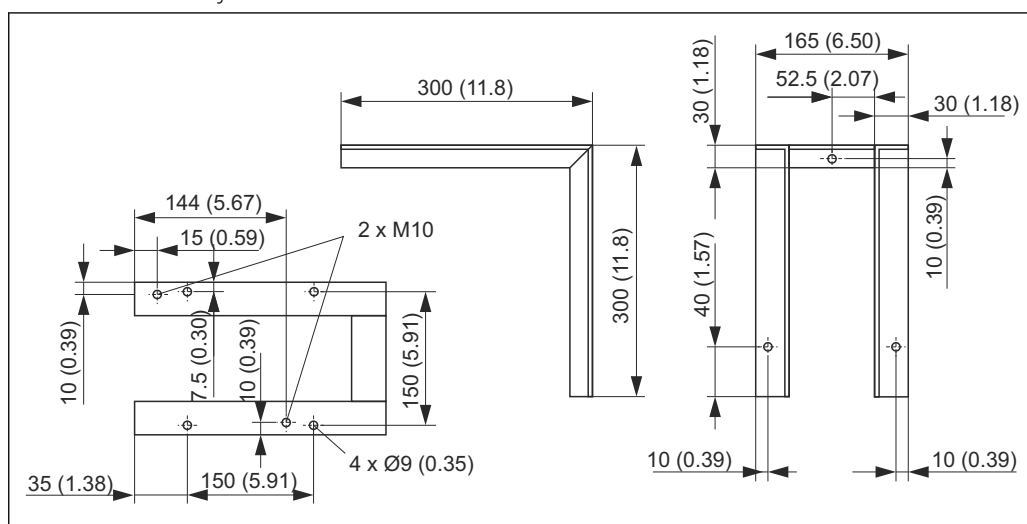
- Modułowy system uchwytów do montażu czujników i armatur w basenach, kanałach i zbiornikach otwartych
- Dla armatur Flexdip CYA112 stosowanych w przemyśle wodnym i ściekowym
- Wiele możliwości montażu: na ziemi, na murkach, na ścianach lub bezpośrednio na balustradach.
- Dostępne wykonanie ze stali nierdzewnej
- Tworzenie kodu zamówieniowego na stronie produktu: [www.pl.endress.com/cyh112](http://www.pl.endress.com/cyh112)

**i** Karta katalogowa TI00430C

#### Wspornik pionowy

Dla armatur CPA111, CPA510, CPA530 oraz CLA111

- Materiał: stal nierdzewna 1.4301 (AISI 304)
- Kod zamówieniowy: 50066561



**9** Rama montażowa, wymiary w mm (calach)

#### Adapter kołnierza przesuwnego DN 100

- Dla armatur CPA111 i CLA111 umożliwiający płynną regulację głębokości zanurzeniowej
- Kod zamówieniowy: 50070514

#### Kołnierz DN 100, beciśnieniowy

- Dla armatur CPA111 i CLA111 przystosowany do adaptera kołnierza przesuwnego
- Kod zamówieniowy: 50066632

### Uszczelki

#### Zestaw O-ringów do CPA111

- Materiał: EPDM
- Kod zamówieniowy: 50091993

## Czujniki

**Elektrody szklane****Orbisint CPS11D / CPS11**

- Elektroda pH dla procesów przemysłowych
- Wersja SIL dla przetworników z dopuszczeniem SIL (opcja)
- Odporna na zabrudzenia diafragma PTFE
- Tworzenie kodu zamówieniowego na stronie produktu: [www.endress.com/cps11d](http://www.endress.com/cps11d) lub [www.endress.com/cps11](http://www.endress.com/cps11)



Karta katalogowa Ti00028C

**Ceraliquid CPS41D / CPS41**

- Elektroda pH z ceramiczną diafragmą i ciekłym elektrolitem KCl
- Tworzenie kodu zamówieniowego na stronie produktu: [www.pl.endress.com/cps41d](http://www.pl.endress.com/cps41d) lub [www.pl.endress.com/cps41](http://www.pl.endress.com/cps41)



Karta katalogowa TI00079C

**Ceragel CPS71D / CPS71**

- Elektroda żelowa pH z dwukomorowym układem odniesienia i wewnętrznym mostkiem elektrolitycznym
- Tworzenie kodu zamówieniowego na stronie produktu: [www.endress.com/cps71d](http://www.endress.com/cps71d) lub [www.endress.com/cps71](http://www.endress.com/cps71)



Karta katalogowa Ti00245C

**Orbipore CPS91D / CPS91**

- Elektroda pH z otwartym systemem referencyjnym dla mediów silnie zanieczyszczonych
- Tworzenie kodu zamówieniowego na stronie produktu: [www.endress.com/cps91d](http://www.endress.com/cps91d) lub [www.endress.com/cps91](http://www.endress.com/cps91)



Karta katalogowa Ti00375C

**Orbisint CPS12D / CPS12**

- Czujnik redoks dla procesów przemysłowych
- Tworzenie kodu zamówieniowego na stronie produktu: [www.endress.com/cps12d](http://www.endress.com/cps12d) lub [www.endress.com/cps12](http://www.endress.com/cps12)



Karta katalogowa Ti00367C

**Ceraliquid CPS42D / CPS42**

- Elektroda redoks z ceramiczną diafragmą i ciekłym elektrolitem KCl
- Tworzenie kodu zamówieniowego na stronie produktu: [www.endress.com/cps42d](http://www.endress.com/cps42d) lub [www.endress.com/cps42](http://www.endress.com/cps42)



Karta katalogowa Ti00373C

**Ceragel CPS72D / CPS72**

- Elektroda redoks z dwukomorowym układem odniesienia i wewnętrznym mostkiem elektrolitycznym
- Tworzenie kodu zamówieniowego na stronie produktu: [www.endress.com/cps72d](http://www.endress.com/cps72d) lub [www.endress.com/cps72](http://www.endress.com/cps72)



Karta katalogowa Ti00374C

**Orbipore CPS92D / CPS92**

- Elektroda redoks z otwartym systemem referencyjnym dla mediów silnie zanieczyszczonych
- Tworzenie kodu zamówieniowego na stronie produktu: [www.endress.com/cps92d](http://www.endress.com/cps92d) lub [www.endress.com/cps92](http://www.endress.com/cps92)



Karta katalogowa Ti00435C



### Czujniki ISFET

#### Tophit CPS441D / CPS441

- Sterylizowalna elektroda ISFET do mediów o niskiej przewodności
- Ciekły elektrolit KCl
- Tworzenie kodu zamówieniowego na stronie produktu: [www.pl.endress.com/cps441d](http://www.pl.endress.com/cps441d) lub [www.pl.endress.com/cps441](http://www.pl.endress.com/cps441)



Karta katalogowa TI00352C

#### Tophit CPS471D / CPS471

- Elektroda ISFET dla przemysłu spożywczego, farmaceutycznego, inżynierii procesowej, która może być sterylizowana, również w autoklawach
- Uzdatnianie wody i biotechnologia
- Tworzenie kodu zamówieniowego na stronie produktu: [www.pl.endress.com/cps441d](http://www.pl.endress.com/cps441d) lub [www.pl.endress.com/cps441](http://www.pl.endress.com/cps441)



Karta katalogowa TI00283C

#### Tophit CPS491D / CPS491

- Czujnik ISFET z otwartą częścią referencyjną do mediów mocno zanieczyszczających
- Tworzenie kodu zamówieniowego na stronie produktu: [www.pl.endress.com/cps491d](http://www.pl.endress.com/cps491d) lub [www.pl.endress.com/cps491](http://www.pl.endress.com/cps491)



Karta katalogowa TI00377C

### Czujniki zespolone

#### Memosens CPS16D

- Kombinowana elektroda pH/redoks do technologii procesowej
- Odporna na zabrudzenia diafragma PTFE
- Z technologią Memosens
- Tworzenie kodu zamówieniowego na stronie produktu: [www.pl.endress.com/cps16d](http://www.pl.endress.com/cps16d)



Karta katalogowa TI00503C

#### Memosens CPS76D

- Kombinowana elektroda pH/redoks do technologii procesowej
- Doskonała do zastosowań w instalacjach higienicznych i sterylnych
- Z technologią Memosens
- Tworzenie kodu zamówieniowego na stronie produktu: [www.pl.endress.com/cps76d](http://www.pl.endress.com/cps76d)



Karta katalogowa TI00506C

#### Memosens CPS96D

- Kombinowana elektroda pH/redoks do procesów chemicznych
- Z odporną na zatrucie częścią referencyjną z pułapką jonową
- Z technologią Memosens
- Tworzenie kodu zamówieniowego na stronie produktu: [www.endress.com/cps96d](http://www.endress.com/cps96d)



Karta katalogowa TI00507C

---

### Przewód przedłużający

#### Przewód pomiarowy CYK11 dla technologii Memosens

- Przewód przedłużający dla czujników wykonanych w technologii cyfrowej Memosens
- Tworzenie kodu zamówieniowego na stronie produktu: [www.endress.com/cyk11](http://www.endress.com/cyk11)

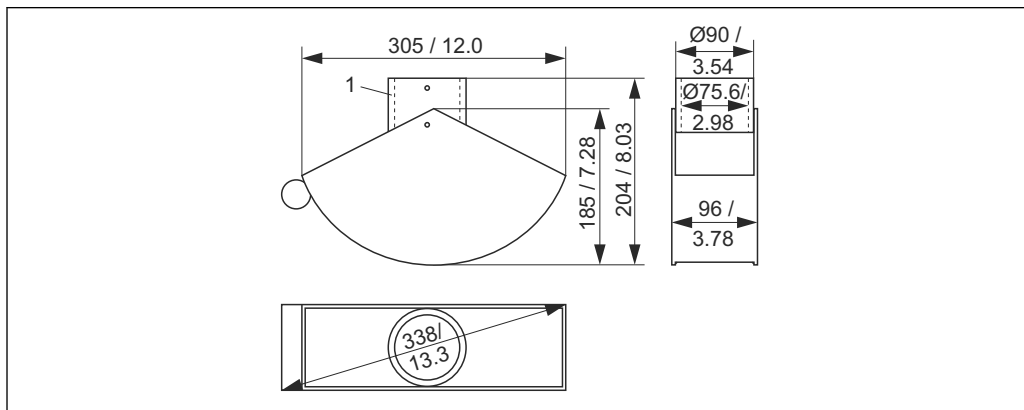


Karta katalogowa Ti00118C

## Akcesoria do kalibracji

**Pojemnik zwilżający do armatury CPA111**

- Zapobiega przed wyschnięciem czujnik, gdy poziom wody jest za niski
- Stosowany w otwartych zbiornikach, basenach i kanałach
- Materiał: PP
- Kod zamówieniowy: 50066569

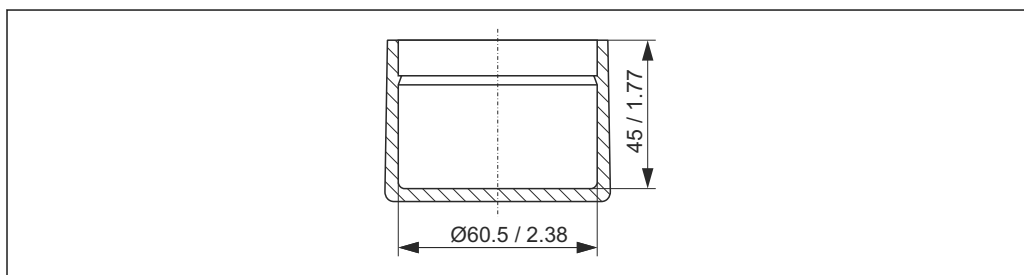


A0007058

10 Wymiary w mm (calach)

**Naczynie kalibracyjne do CPA111**

- Do kalibracji elektrod pH/redoks
- Możliwość tymczasowego mocowania do śrub dystansowych uchwyty elektrody
- Materiał: PP
- Kod zamówieniowy: 50066570

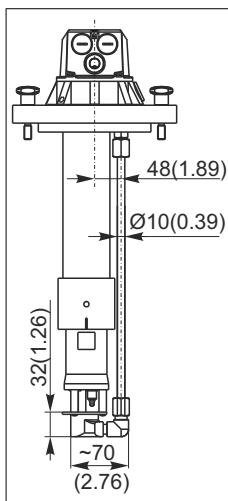


A0007059

11 Wymiary w mm (calach)

## Chemoclean

## Chemoclean CPR30



System automatycznego czyszczenia natryskowego czujników  
Zamawianie zgodnie ze strukturą kodu zamówieniowego

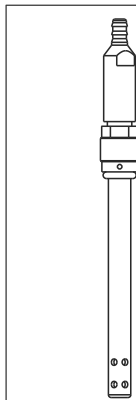
*Materiały mające kontakt z medium*

Głowica spryskująca	PP-GF20
O-ringi	EPDM / VITON

*Parametry robocze*

Ciśnienie medium	Maks. 4 bar (58 psi) abs, przy 20 °C (68 °F)
Temperatura pracy	Maks. 80 °C (176 °F) przy ciśnieniu atmosferycznym
Ciśnienie środka czyszczącego	4 do 6 bar (58 do 87 psi) abs, przy 20 °C (68 °F)

## CPR31

*Materiały mające kontakt z medium*

Głowica spryskująca, zawór zwrotny	PVDF
O-ringi	EPDM / VITON
Rurka	EPDM, wzmocnione

*Parametry robocze*

Ciśnienie medium	Maks. 8 bar (116 psi) abs, przy 50 °C (122 °F)
Temperatura pracy	Maks. 120 °C (248 °F) przy ciśnieniu atmosferycznym
Ciśnienie procesowe w czasie czyszczenia	Maks. 3 bar (43 psi) abs
Ciśnienie środka czyszczącego	3 do 6 bar (43 do 87 psi) abs, at 20 °C (68 °F)
Temperatura środka czyszczącego	Maks. 30 °C (86 °F)

[www.addresses.endress.com](http://www.addresses.endress.com)

---