

# Information technique

## Memosens CCS55D

Capteur numérique avec technologie Memosens pour la détermination du brome libre



Le Memosens CCS55D permet une mesure de haute précision avec stabilité à long terme pour garantir une surveillance de process optimale

### Domaine d'application

Le Memosens CCS55D est un capteur pour la détermination du brome libre destiné aux fabricants de skids et aux utilisateurs finaux : il permet une mesure fiable dans :

- l'eau de mer – pour garantir une désinfection suffisante
- les utilités – pour détecter l'absence ou la présence de brome libre
- les piscines – pour le dosage efficace de désinfectant

### Principaux avantages

- Le bon choix de capteur pour chaque application : de la mesure de traces aux concentrations de brome libre de 200 mg/l.
- Le temps de réponse rapide ( $t_{90} < 20$  s) garantit une surveillance précise du process et permet une réaction rapide aux changements du process, ainsi qu'une conduite de process efficace.
- Sécurité accrue du process : une mesure précise avec une stabilité à long terme garantit une surveillance cohérente du process et permet un dosage personnalisé, adapté à l'application.
- Le capteur ampérométrique à maintenance réduite réduit les coûts d'exploitation du point de mesure, notamment comparé aux systèmes de mesure colorimétriques.
- Meilleure disponibilité du système grâce au remplacement rapide des capteurs : étalonnage du capteur en laboratoire et intégration dans le process via plug & play.
- Il peut être combiné facilement avec d'autres paramètres d'analyse de liquide pertinents, tels que le pH et le redox, en le connectant au transmetteur multi-paramètre Liquiline.

### Autres avantages fournis par la technologie Memosens

- Sécurité de process maximale
- Sécurité des données grâce à une transmission numérique
- Manipulation simple grâce à la mémorisation dans le capteur des données spécifiques au capteur
- La maintenance prédictive est possible en enregistrant dans le capteur les données de fonctionnement du capteur

# Sommaire

<b>Principe de fonctionnement et construction du système</b> . . . . .	<b>3</b>	<b>Informations à fournir à la commande</b> . . . . .	<b>14</b>
Principe de mesure . . . . .	3	Page produit . . . . .	14
Mode de fonctionnement . . . . .	3	Configurateur de produit . . . . .	14
Sensibilités transverses . . . . .	3	Contenu de la livraison . . . . .	14
Ensemble de mesure . . . . .	3	<b>Accessoires</b> . . . . .	<b>15</b>
Fiabilité . . . . .	4	Kit de maintenance CCV05 . . . . .	15
<b>Entrée</b> . . . . .	<b>5</b>	Accessoires spécifiques à l'appareil . . . . .	15
Valeurs mesurées . . . . .	5		
Gammes de mesure . . . . .	5		
Courant de signal . . . . .	5		
<b>Alimentation électrique</b> . . . . .	<b>5</b>		
Raccordement électrique . . . . .	5		
<b>Performances</b> . . . . .	<b>7</b>		
Conditions de référence . . . . .	7		
Temps de réponse . . . . .	7		
Résolution de la valeur mesurée du capteur . . . . .	7		
Écart de mesure maximum . . . . .	7		
Répétabilité . . . . .	7		
Pente nominale . . . . .	7		
Dérive à long terme . . . . .	7		
Temps de polarisation . . . . .	7		
Durée d'utilisation de l'électrolyte . . . . .	7		
Consommation intrinsèque de brome . . . . .	7		
<b>Montage</b> . . . . .	<b>8</b>		
Position de montage . . . . .	8		
Profondeur d'immersion . . . . .	8		
Instructions de montage . . . . .	8		
<b>Environnement</b> . . . . .	<b>12</b>		
Gamme de température ambiante . . . . .	12		
Température de stockage . . . . .	12		
Indice de protection . . . . .	12		
<b>Process</b> . . . . .	<b>12</b>		
Température de process . . . . .	12		
Pression de process . . . . .	12		
Gamme de pH . . . . .	13		
Débit . . . . .	13		
Débit minimal . . . . .	13		
<b>Construction mécanique</b> . . . . .	<b>13</b>		
Dimensions . . . . .	13		
Poids . . . . .	13		
Matériaux . . . . .	13		
Spécification de câble . . . . .	13		
<b>Certificats et agréments</b> . . . . .	<b>14</b>		
Marquage CE . . . . .	14		
Agréments Ex . . . . .	14		

---

## Principe de fonctionnement et construction du système

---

### Principe de mesure

Le brome libre est déterminé via l'acide hypobromeux (HOBr) selon le principe de mesure ampérométrique.

L'acide hypobromeux (HOBr) contenu dans le produit à travers la membrane du capteur et est réduit en ions bromure ( $\text{Br}^-$ ) à l'électrode de travail en or. À la contre-électrode en argent, l'argent est oxydé en bromure d'argent. L'émission d'électrons à l'électrode de travail en or et l'acceptation d'électrons à la contre-électrode en argent font circuler un courant proportionnel à la concentration de brome libre dans le produit à des conditions constantes.

La concentration d'acide hypobromeux (HOBr) dépend de la valeur de pH. Une mesure additionnelle du pH doit être utilisée pour compenser cette dépendance.

Le transmetteur utilise le signal de courant en nA pour calculer la variable mesurée de concentration en mg/l (ppm).

Le capteur peut également mesurer les agents de bromation organiques. Pour ce faire, il est recommandé de procéder à un nouvel étalonnage lors de la mise en service.

---

### Mode de fonctionnement

Le capteur se compose de :

- Cartouche à membrane (chambre de mesure avec membrane)
- Corps du capteur avec une contre-électrode ayant une large surface et une électrode de travail encapsulée dans du plastique

Les électrodes se trouvent dans un électrolyte séparé du produit par une membrane. La membrane empêche l'électrolyte de diffuser et protège contre la pénétration de substances étrangères.

L'ensemble de mesure est étalonné au moyen d'une mesure comparative colorimétrique selon la méthode DPD pour le brome libre. La valeur d'étalonnage déterminée est entrée dans le transmetteur.

---

### Sensibilités transverses <sup>1)</sup>

Il y a des sensibilités transverses pour : brome total, chlore libre disponible, chlore total, dioxyde de chlore, ozone, peroxyde d'hydrogène et acide peracétique.

---

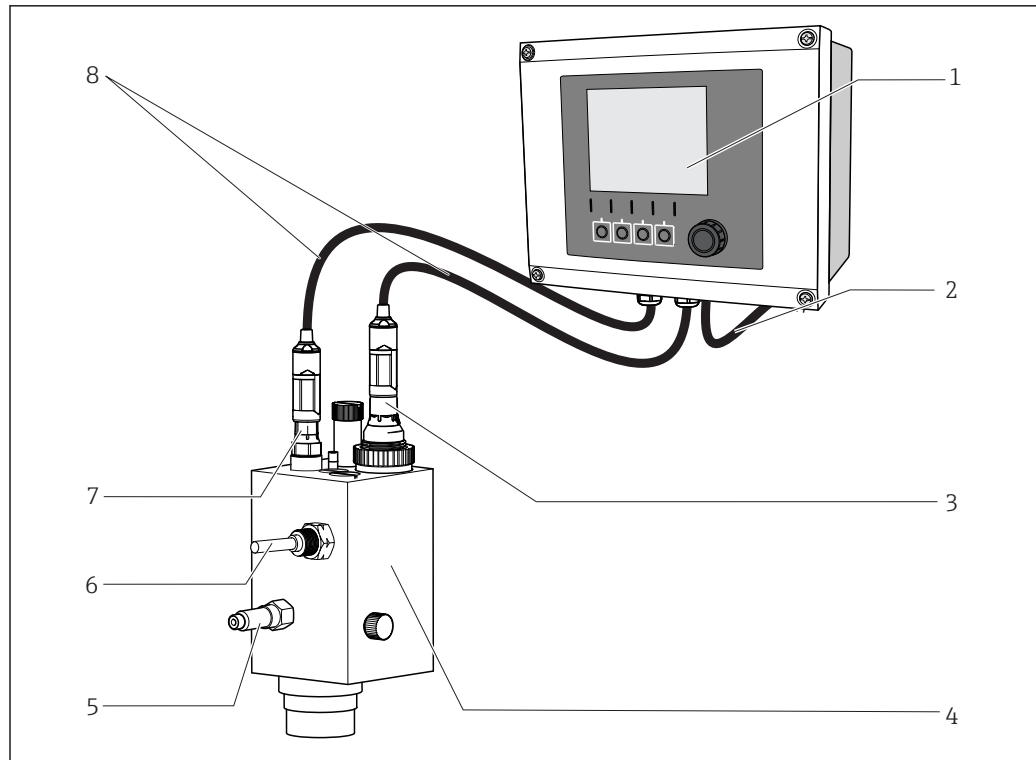
### Ensemble de mesure

L'ensemble de mesure complet comprend :

- Capteur CCS55D (à membrane,  $\varnothing 25$  mm) avec adaptateur correspondant
- Chambre de passage Flowfit CCA250
- Câble de mesure CYK10, CYK20
- Transmetteur, p. ex. Liquiline CM44x avec version de firmware 01.06.08 ou plus ou CM44xR avec version de firmware 01.06.08 ou plus
- En option : capteur de pH CPS31D
- En option : câble prolongateur CYK11
- En option : capteur de position
- En option : chambre de passage Flowfit CCA151 (si le pH est fourni d'une autre manière)
- En option : support à immersion Flexdip CYA112 (si le pH est fourni d'une autre manière)

---

1) Les substances listées ont été testées individuellement et avec différentes concentrations. La réaction aux mélanges n'a pas été évaluée.



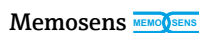
A0007341

1 Exemple d'un ensemble de mesure

- 1 Transmetteur Liquiline CM44x
- 2 Câble d'alimentation pour transmetteur
- 3 Capteur CCS55D (à membrane,  $\varnothing 25$  mm)
- 4 Chambre de passage Flowfit CCA250
- 5 Entrée de la chambre de passage Flowfit CCA250
- 6 Capteur de position (en option)
- 7 Capteur de pH CPS31D
- 8 Câble de mesure CYK10

**Fiabilité**

**Fiabilité**



Avec Memosens, votre point de mesure est plus sûr et plus fiable :

- Transmission de signal numérique, sans contact, d'où une isolation galvanique optimale
- Étanche aux poussières et à l'eau (IP 68)
- Le capteur peut être étalonné en laboratoire, d'où une disponibilité accrue du point de mesure dans le process
- Maintenance prédictive par enregistrement des données capteur, par ex. :
  - Total des heures de fonctionnement
  - Heures de fonctionnement à des valeurs mesurées très élevées ou très faibles
  - Heures de fonctionnement à des températures élevées
  - Historique des étalonnages

**Maintenabilité**

**Manipulation simple**

Les capteurs avec technologie Memosens ont une électronique intégrée qui mémorise les données d'étalonnage et d'autres informations (p.ex. total des heures de fonctionnement ou les heures de fonctionnement dans des conditions de mesure extrêmes). Lorsque le capteur est connecté, les données d'étalonnage sont automatiquement transmises au transmetteur et utilisées pour calculer la

valeur mesurée actuelle. La sauvegarde des données d'étalonnage permet d'étalonner le capteur à l'écart du point de mesure. Résultat :

- Les capteurs de pH peuvent être étalonnés en laboratoire sous des conditions extérieures optimales, ce qui permet une meilleure qualité de l'étalonnage.
- La disponibilité du point de mesure est considérablement améliorée grâce au remplacement rapide et facile de capteurs préétalonnés.
- Grâce à la disponibilité des données du capteur, les intervalles de maintenance peuvent être définis avec précision et la maintenance prédictive est possible.
- L'historique du capteur peut être documenté sur des supports de données externes et dans des programmes d'analyse.
- Par conséquent, il est possible de définir le domaine d'application d'un capteur en fonction de son historique.

### Sécurité

#### Sécurité des données grâce à une transmission numérique

La technologie Memosens numérise les valeurs mesurées dans le capteur et les transmet sans contact et libre de tout potentiel parasite au transmetteur. Résultat :

- Un message d'erreur automatique est généré en cas de dysfonctionnement du capteur ou d'interruption de la connexion entre le capteur et le transmetteur
- La disponibilité du point de mesure est considérablement améliorée grâce à la détection immédiate des erreurs

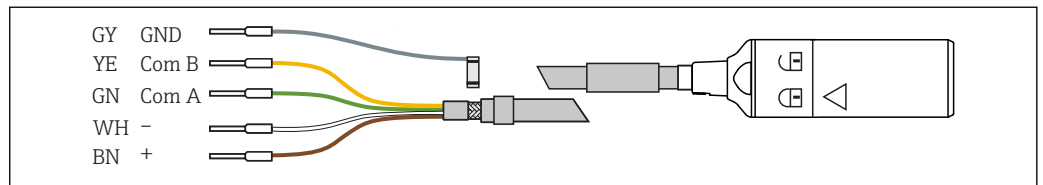
## Entrée

<b>Valeurs mesurées</b>	Brome libre (HOBr)	Acide hypobromeux (HOBr) [mg/l, µg/l, ppm, ppb]
	Température	[°C, °F]
<b>Gammes de mesure</b>	CCS55D-**31AD	0 ... 5 mg/l (ppm) HOBr
	CCS55D-**31BF	0 ... 20 mg/l (ppm) HOBr
	CCS55D-**31CJ	0 ... 200 mg/l (ppm) HOBr
<b>Courant de signal</b>	CCS55D-**31AD	56 à 104 nA par 1 mg/l (ppm) HOBr
	CCS55D-**31BF	14 à 26 nA par 1 mg/l (ppm) HOBr
	CCS55D-**31CJ	14 à 26 nA par 1 mg/l (ppm) HOBr

## Alimentation électrique

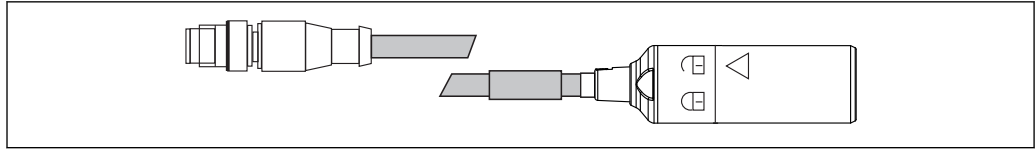
### Raccordement électrique

Le raccordement électrique au transmetteur se fait à l'aide d'un câble de mesure CYK10.



2 Câble de mesure CYK10

- Pour prolonger le câble, utiliser le câble de mesure CYK11. La longueur de câble maximale est de 100 m (328 ft).



A0018861

3 Raccordement électrique, connecteur M12

## Performances

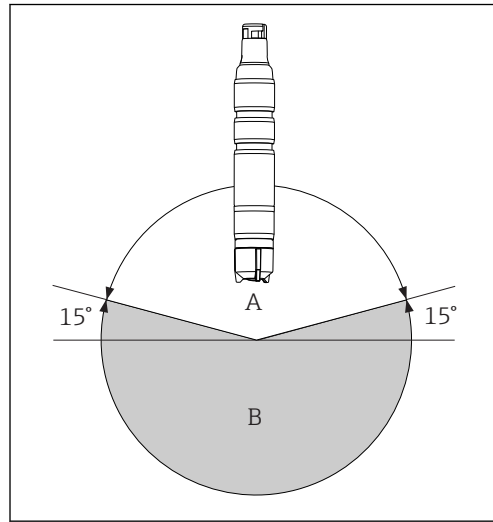
<b>Conditions de référence</b>	Température	max. 20 °C (68 °F)	
	Valeur de pH	pH 6,5 ±0.2	
	Débit	40 à 60 cm/s	
	Produit de base exempt de HOBr	Eau courante	
<b>Temps de réponse</b>	<p><math>T_{90} &lt; 20</math> s (une fois la polarisation terminée)</p> <p>Le temps <math>T_{90}</math> peut être plus long sous certaines conditions. Si le capteur est utilisé ou conservé dans un produit exempt de brome pendant une longue période, la réponse du capteur démarre immédiatement en cas de présence de brome mais n'atteint la valeur de concentration exacte qu'après un certain temps.</p>		
<b>Résolution de la valeur mesurée du capteur</b>	<p>Au maximum, la plus petite résolution possible de la valeur mesurée dans les conditions de référence est de 0,05 % de la valeur mesurée au-dessus de la limite de détermination (LOQ). Par exemple, avec le 1 mg/l brome libre, cela correspond à une résolution de la valeur mesurée de 0,0005 mg/l.</p>		
<b>Écart de mesure maximum</b>	±2 % ou ±5 µg/l (ppb) de la valeur mesurée (selon la valeur la plus élevée)		
		LOD (limite de détection) <sup>1)</sup>	LOQ (limite de quantification) <sup>1)</sup>
	CCS55D-**31AD	0,0008 mg/l (ppm)	0,0025 mg/l (ppm)
	CCS55D-**31BF	0,0026 mg/l (ppm)	0,0085 mg/l (ppm)
	CCS55D-**31CJ	0,0061 mg/l (ppm)	0,0203 mg/l (ppm)
	<p>1) Basée sur ISO 15839. L'écart de mesure inclut toutes les incertitudes du capteur et du transmetteur (système d'électrode). Elle ne comprend pas les incertitudes résultant du matériau de référence ou d'un ajustage ayant été réalisé.</p>		
<b>Répetabilité</b>	CCS55D-**31AD	0,0017 mg/l (ppm)	
	CCS55D-**31BF	0,0087 mg/l (ppm)	
	CCS55D-**31CJ	0,0476 mg/l (ppm)	
<b>Pente nominale</b>	CCS55D-**31AD	80 nA par 1 mg/l (ppm) HOBr	
	CCS55D-**31BF	20 nA par 1 mg/l (ppm) HOBr	
	CCS55D-**31CJ	20 nA par 1 mg/l (ppm) HOBr	
<b>Dérive à long terme</b>	< 1 % par mois (valeur moyenne, déterminée lors du fonctionnement à des concentrations variables et sous des conditions de référence)		
<b>Temps de polarisation</b>	Première mise en service	60 min	
	Remise en service	30 min	
<b>Durée d'utilisation de l'électrolyte</b>	La durée de vie de l'électrolyte dépend fortement de l'application et du produit. Elle diminue avec l'augmentation des concentrations de brome libre et l'augmentation de la température.		
	à 10 % de la gamme de mesure et 20 °C	2 ans	
	à 50 % de la gamme de mesure et 20 °C	1 an	
	à la concentration maximum et 55 °C	60 jours	
<b>Consommation intrinsèque de brome</b>	La consommation intrinsèque de brome au niveau du capteur est négligeable.		

## Montage

### Position de montage

Ne pas monter la tête en bas !

- ▶ Installer le capteur dans une chambre de passage, un support ou un raccord process approprié à un angle d'au moins 15° par rapport à l'horizontale.
- ▶ Tout autre angle d'inclinaison n'est pas autorisé.
- ▶ Suivre les instructions de montage du capteur, figurant dans le manuel de mise en service de la chambre de passage utilisée.



A Position autorisée  
B Position incorrecte

### Profondeur d'immersion

50 mm (1,97 in)

### Instructions de montage

#### Montage dans la chambre de passage Flowfit CCA151

Le capteur (à membrane, Ø25 mm) est conçu pour être installé dans la chambre de passage Flowfit CCA151.

**i** Le capteur (à membrane, Ø25 mm) est conçu pour être installé dans la chambre de passage Flowfit CCA151 si le pH pour la compensation est fourni d'une autre manière.

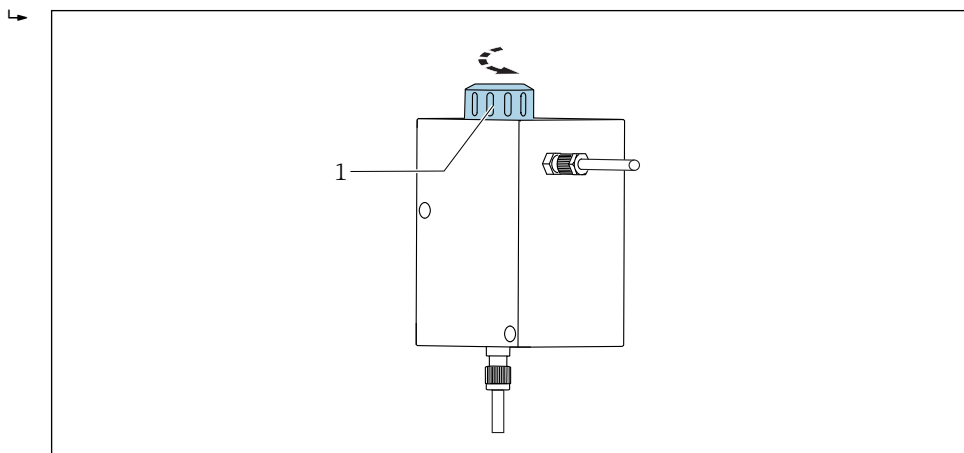
Tenir compte des points suivants lors de l'installation :

- ▶ Le débit volumique doit être d'au moins 5 l/h (1,3 gal/h).
- ▶ Si le produit est réintroduit dans un bassin de débordement, une conduite ou autre, la contre-pression résultante sur le capteur ne doit pas dépasser 1 bar (14,5 psi) (2 bar abs. (29 psi abs.)) et doit rester constante.
- ▶ Il faut éviter toute pression négative au capteur, p. ex. installation sur le côté aspiration d'une pompe.
- ▶ Pour éviter le colmatage, il faut également filtrer l'eau fortement contaminée.



### Préparation du support

1. À la livraison, la chambre de passage est munie d'un écrou-raccord vissé : dévisser l'écrou-raccord de la chambre de passage.



☐ 4 Chambre de passage Flowfit CCA151

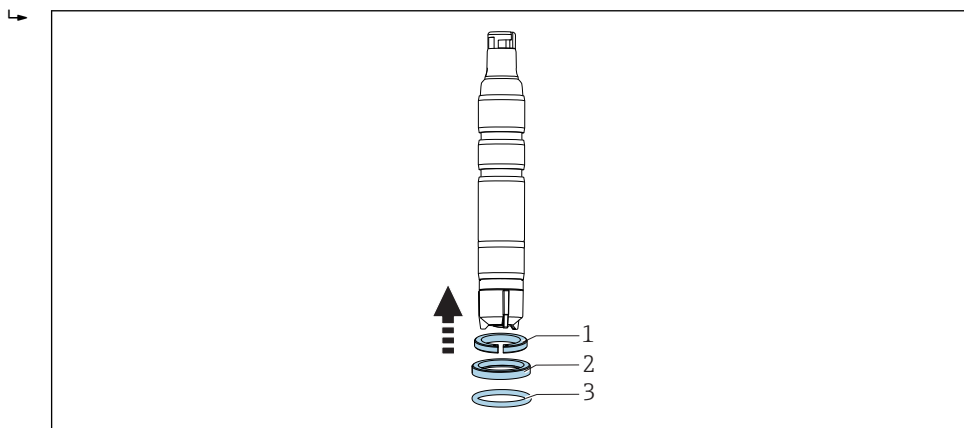
1 Écrou fou

2. À la livraison, la chambre de passage est munie d'un bouchon aveugle : retirer le bouchon aveugle de la chambre de passage.

### Équipement du capteur avec un adaptateur

L'adaptateur nécessaire (bague de serrage, bague d'appui et joint torique) peut être commandé comme accessoire de capteur monté ou comme accessoire séparé → ☐ 15.

1. D'abord faire glisser la bague de serrage, puis la bague d'appui, puis le joint torique de la cartouche à membrane vers la tête du capteur et dans la rainure inférieure.

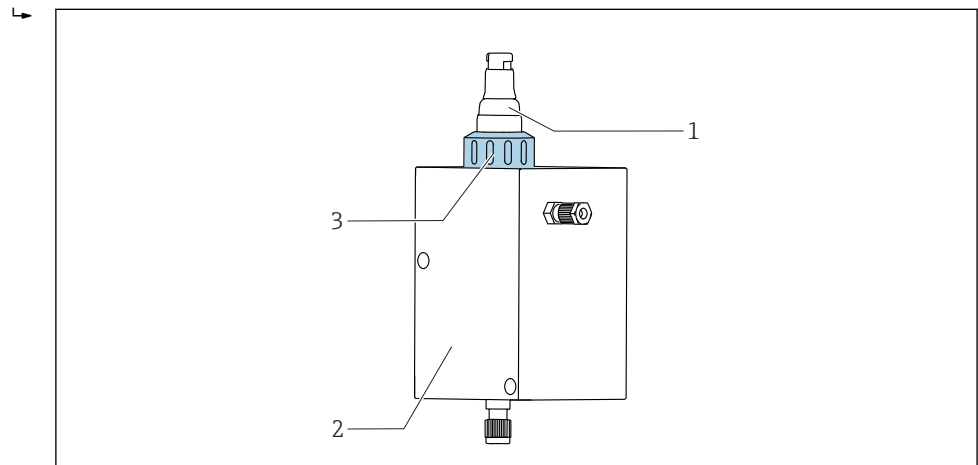


☐ 5 Faire glisser la bague de serrage (1), la bague d'appui (2) et le joint torique (3) vers le haut, de la cartouche à membrane vers la tête du capteur, puis dans la rainure inférieure.

### Installer le capteur dans la chambre de passage

2. Faire glisser le capteur avec l'adaptateur pour Flowfit CCA151 dans l'ouverture de la chambre de passage.

3. Visser l'écrou-raccord sur la chambre de passage sur le bloc.



A0034261

6 Chambre de passage Flowfit CCA151

- 1 Capteur  
2 Chambre de passage Flowfit CCA151  
3 Écrou-raccord pour la fixation d'un capteur de désinfection

### Montage dans la chambre de passage Flowfit CCA250

Le capteur peut être installé dans la chambre de passage Flowfit CCA250. En plus de permettre l'installation d'un capteur pour le brome libre, cela permet également le fonctionnement simultané d'un capteur de pH et d'un capteur de redox, par exemple. Une vanne à boisseau régule le débit volumique dans la gamme de 30 ... 120 l/h (7,9 ... 31,7 gal/h).

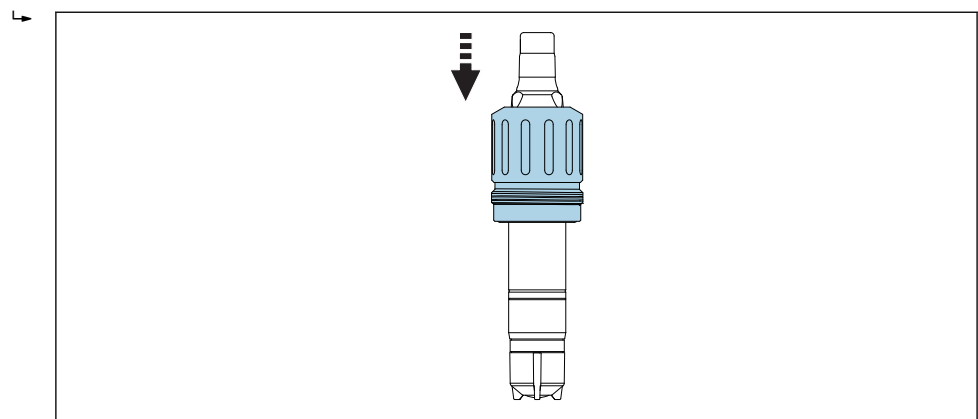
Tenir compte des points suivants lors de l'installation :

- ▶ Le débit volumique doit être d'au moins 30 ... 120 l/h (7,9 ... 31,7 gal/h). Si le débit chute sous cette valeur ou s'arrête complètement, un capteur de position inductif le détecte et déclenche une alarme avec blocage des pompes doseuses.
- ▶ Si le produit est réintroduit dans un bassin de débordement, une conduite ou autre, la contre-pression résultante sur le capteur ne doit pas dépasser 1 bar (14,5 psi) (2 bar abs. (29 psi abs.)) et doit rester constante.
- ▶ Il faut éviter toute pression négative au capteur en installant, par exemple, le capteur sur une aspiration de pompe.

### Équipement du capteur avec un adaptateur

L'adaptateur nécessaire peut être commandé comme accessoire du capteur ou comme accessoire séparé. → 15

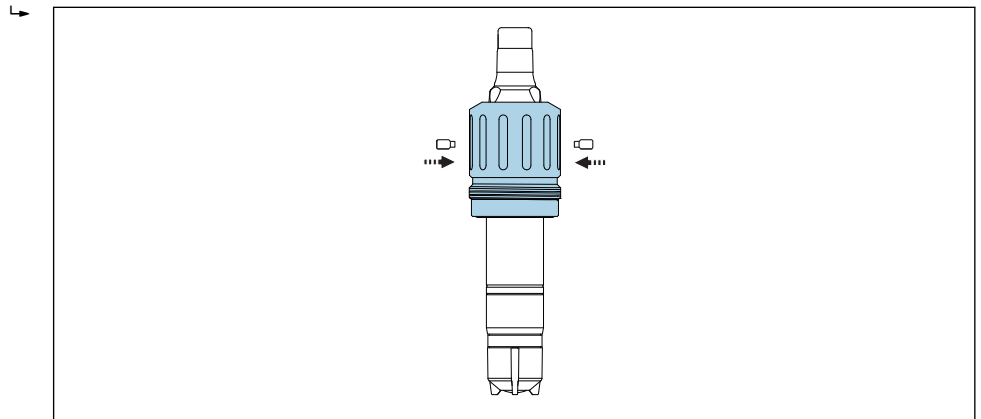
1. Glisser l'adaptateur de la Flowfit CCA250 de la tête du capteur jusqu'à la butée du capteur.



A0034245


7 Glisser l'adaptateur de la Flowfit CCA250.

- Fixer l'adaptateur à l'aide des 2 goujons filetés et d'une vis à six pans creux (2 mm).



A0041320


- Visser le capteur dans la chambre de passage.

 Pour plus d'informations sur l'installation du capteur dans la chambre de passage FlowfitCCA250, voir le manuel de mise en service de la chambre de passage

### Montage dans d'autres chambres de passage


En cas d'utilisation d'autres chambres de passage, s'assurer que :

- ▶ Une vitesse d'écoulement d'au moins 16 cm/s (0,52 ft/s) doit toujours être garantie au niveau de la membrane.
- ▶ L'écoulement se fait du bas vers le haut. Les bulles d'air transportées doivent être éliminées de sorte qu'elles ne s'accumulent pas devant la membrane..
- ▶ L'écoulement doit être dirigé vers la membrane.

 Tenir compte des instructions de montage additionnelles, contenues dans le manuel de mise en service du support utilisé.

### Montage dans le support à immersion Flexdip CYA112

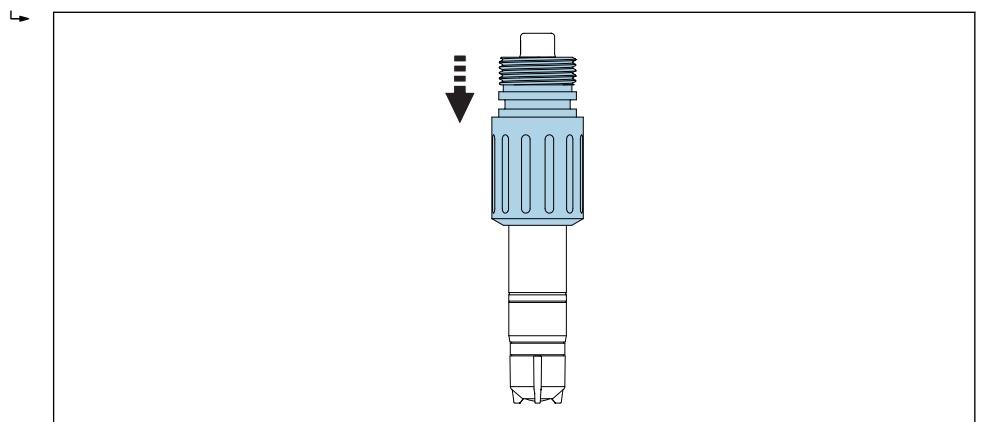
Il est également possible d'installer le capteur dans un support à immersion avec raccord fileté G1.

 En cas d'utilisation d'une chambre de passage, s'assurer que le débit est suffisant vers le capteur .

### Équipement du capteur avec un adaptateur

L'adaptateur nécessaire peut être commandé comme accessoire du capteur ou comme accessoire séparé. →  15

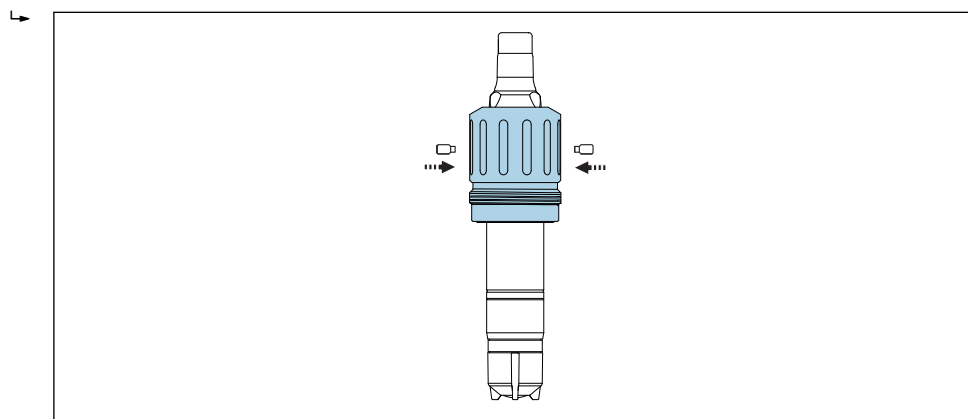
- Glisser l'adaptateur de la Flexdip CYA112 de la tête du capteur jusqu'à la butée du capteur.



A0034246


 8 Glisser l'adaptateur de la Flexdip CYA112.

2. Fixer l'adaptateur avec les 2 goujons filetés fournis et une vis à six pans creux (2 mm).



A0041320

3. Visser le capteur dans le support à immersion. L'utilisation d'une fixation rapide est recommandée.

 Pour plus d'informations sur l'installation du capteur dans la chambre de passage FlexdipCYA112, voir le manuel de mise en service de la chambre de passage

## Environnement

**Gamme de température ambiante** -20 à 60 °C (-4 à 140 °F)

Température de stockage	Stockage à long terme jusqu'à 2 ans (maximum)	Stockage jusqu'à 48 h (maximum)
	Avec électrolyte	0 ... 35 °C (32 ... 95 °F) (non congelable)
Sans électrolyte	-20 ... 60 °C (-4 ... 140 °F)	

**Indice de protection** IP68 (1,8 m (5,91 ft)) colonne d'eau sur 7 jours à 20 °C (68 °F)

## Process

**Température de process** 0 à 55 °C (32 à 130 °F), non congelable

**Pression de process** La pression d'entrée dépend de la chambre de passage et de l'installation.  
La mesure peut être réalisée avec une sortie libre.  
La pression du produit directement en amont de la membrane du capteur ne doit pas dépasser 1 bar (14,5 psi) (2 bar abs. (29 psi abs.)).

- En ce qui concerne l'état et les performances du capteur, il est essentiel de respecter les limites de vitesse d'écoulement indiquées dans le tableau suivant.

	Vitesse d'écoulement [cm/s]	Débit volumique [l/h]		
		Flowfit CCA250	Flowfit CCA151	Flexdip CYA112
Minimum	16	30	5	Le capteur est suspendu librement dans le produit ; respecter la vitesse d'écoulement minimum de 16 cm/s pendant l'installation.
Maximum	80	120	20	

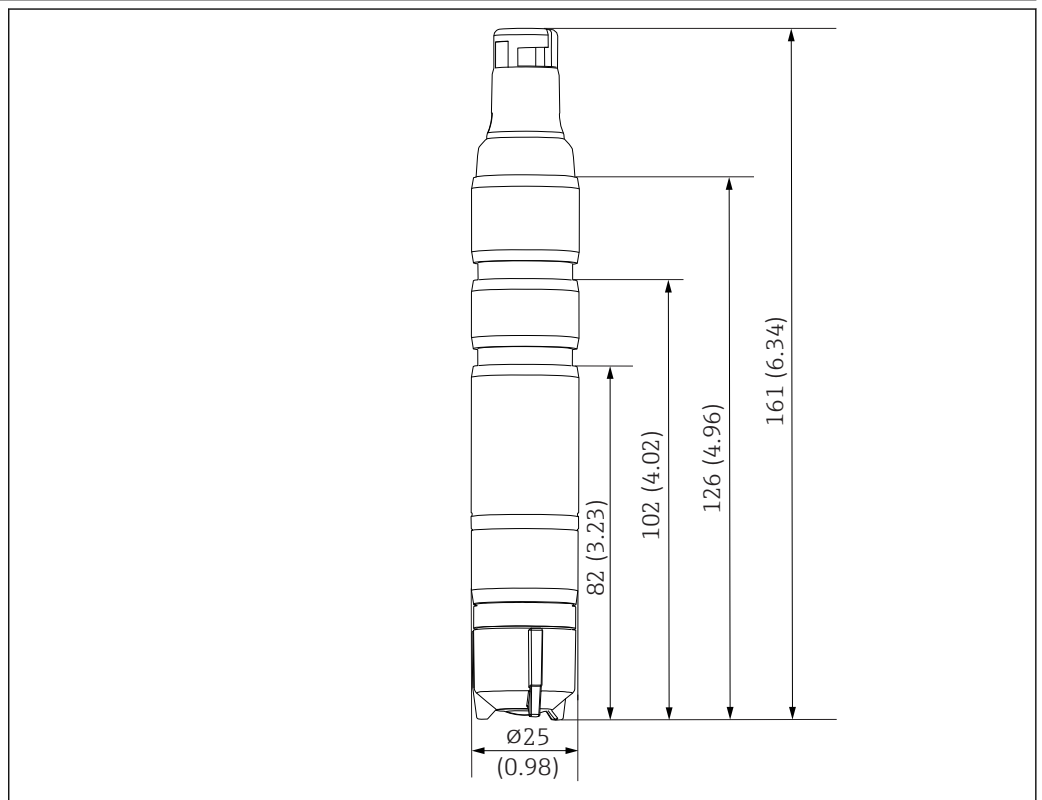
<b>Gamme de pH</b>	Gamme d'efficacité du brome libre	pH 5 à 10 <sup>1)</sup>
	Étalonnage	pH 5 à 9
	Mesure	pH 5 à 10
	1) Jusqu'à un pH de 5 et en présence d'ions chlorure (Cl <sup>-</sup> ), du chlore libre et du brome libre sont produits et inclus dans la mesure	

<b>Débit</b>	Au moins 5 l/h (1,3 gal/h), dans la chambre de passage Flowfit CCA151 Au moins 30 l/h (7,9 gal/h), dans la chambre de passage Flowfit CCA250
--------------	---

<b>Débit minimal</b>	Au moins 16 cm/s (0,5 ft/s), p. ex. avec support à immersion Flexdip CYA112
----------------------	---

## Construction mécanique

### Dimensions



9 Dimensions en mm (in)

<b>Poids</b>	Capteur avec cartouche à membrane et électrolyte (sans capot de protection et sans adaptateur) env.95 g (3,35 oz)
--------------	--

<b>Matériaux</b>	Corps du capteur	PVC
	Membrane	PET
	Cartouche à membrane	PVDF
	Capot de protection	<ul style="list-style-type: none"> <li>▪ Récipient : PC Makrolon (polycarbonate)</li> <li>▪ Joint : Kraiburg TPE TM5MED</li> <li>▪ Couvercle : PC Makrolon (polycarbonate)</li> </ul>
	Bague d'étanchéité	FKM
	Raccord corps du capteur	PPS

<b>Spécification de câble</b>	Max. 100 m (330 ft), avec prolongateur de câble
-------------------------------	---

## Certificats et agréments

### Marquage CE

#### Déclaration de conformité

Le système satisfait aux exigences des normes européennes harmonisées. Il est ainsi conforme aux prescriptions légales des directives UE. Par l'apposition du marquage **CE**, le fabricant certifie que le produit a passé les tests avec succès les différents contrôles.

### Agréments Ex <sup>2)</sup>

#### cCSAus NI Cl. I, Div. 2

Ce produit est conforme aux exigences définies dans :

- UL 61010-1
- ANSI/ISA 12.12.01
- FM 3600
- FM 3611
- CSA C22.2 NO. 61010-1-12
- CSA C22.2 NO. 213-16
- Schéma de contrôle : 401204

## Informations à fournir à la commande


### Page produit

[www.fr.endress.com/ccs55d](http://www.fr.endress.com/ccs55d)

### Configurateur de produit

Sur la page produit, vous trouverez le bouton **Configurer**.

1. Cliquez sur ce bouton.
  - ↳ Le configurateur s'ouvre dans une nouvelle fenêtre.
2. Sélectionnez toutes les options nécessaires à la configuration de l'appareil en fonction de vos besoins.
  - ↳ Vous obtenez ainsi une référence de commande valide et complète pour votre appareil.
3. Exportez la référence de commande dans un fichier PDF ou Excel. Pour cela, cliquez sur le bouton correspondant à droite au-dessus de la fenêtre de sélection.

 Pour beaucoup de produits, vous avez également la possibilité de télécharger des schémas CAO ou 2D de la version de produit sélectionnée. Pour cela, cliquez sur l'onglet **CAO** et sélectionnez le type de fichier souhaité dans la liste déroulante.

### Contenu de la livraison

La livraison comprend :

- Capteur de désinfection (à membrane, Ø25 mm) avec capot de protection (prêt à l'emploi)
- Flacon avec électrolyte (50 ml (1,69 fl.oz))
- Cartouche à membrane de rechange dans le capot de protection
- Manuel de mise en service
- Certificat de réception du fabricant

2) Uniquement en cas de raccordement au CM44x(R)-CD\*

## Accessoires

Vous trouverez ci-dessous les principaux accessoires disponibles à la date d'édition de la présente documentation.

- Pour les accessoires non mentionnés ici, adressez-vous à notre SAV ou agence commerciale.

### Kit de maintenance CCV05

Commande selon la structure du produit

- 2 x cartouches à membrane et 1 x électrolyte 50 ml (1,69 fl.oz)
- 1 x électrolyte 50 ml (1,69 fl.oz)
- 2 x jeu de joints

### Accessoires spécifiques à l'appareil

#### Câble de données Memosens CYK10

- Pour capteurs numériques avec technologie Memosens
- Configureur de produit sur la page produit : [www.fr.endress.com/cyk10](http://www.fr.endress.com/cyk10)



Information technique TI00118C

#### Câble de données Memosens CYK11

- Câble prolongateur pour capteurs numériques avec protocole Memosens
- Configureur de produit sur la page produit : [www.fr.endress.com/cyk11](http://www.fr.endress.com/cyk11)



Information technique TI00118C

#### Câble laboratoire Memosens CYK20

- Pour capteurs numériques avec technologie Memosens
- Configureur de produit sur la page produit : [www.fr.endress.com/cyk20](http://www.fr.endress.com/cyk20)

#### Flowfit CCA151

- Chambre de passage pour capteurs de désinfection
- Configureur de produit sur la page produit : [www.fr.endress.com/cca151](http://www.fr.endress.com/cca151)



Information technique TI01357C

#### Flowfit CCA250

- Chambre de passage pour capteurs de désinfection et de pH/redox
- Configureur de produit sur la page produit : [www.fr.endress.com/cca250](http://www.fr.endress.com/cca250)



Information technique TI00062C

#### Flexdip CYA112

- Support à immersion pour l'eau et les eaux usées
- Système de support modulaire pour les capteurs dans des bassins ouverts, des canaux et des cuves
- Matériau : PVC ou inox
- Configureur de produit sur la page produit : [www.fr.endress.com/cya112](http://www.fr.endress.com/cya112)



Information technique TI00432C

#### Photomètre PF-3

- Photomètre portable compact pour la détermination de la valeur mesurée de référence
- Flacons de réactifs à code couleur avec instructions de dosage claires
- Référence : 71257946

#### Kit adaptateur CCS5xD pour CCA151

- Bague de serrage
- Bague de serrage
- Joint torique
- Réf. 71372027

#### Kit d'adaptateurs CCS5x(D) pour CCA250

- Adaptateur y compris joints toriques
- 2 goujons pour le maintien en place
- Réf. 71372025

#### Kit d'adaptateurs CCS5x(D) pour CYA112

- Adaptateur y compris joints toriques
- 2 goujons pour le maintien en place
- Réf. 71372026

### COY8

Gel point zéro pour capteurs d'oxygène et de désinfection

- Gel sans oxygène ni chlore gel pour la vérification, l'étalonnage du point zéro et l'ajustement des points de mesure d'oxygène et de désinfection
- Configurateur de produit sur la page produit : [www.fr.endress.com/coy8](http://www.fr.endress.com/coy8)



Information technique TI01244C

[www.addresses.endress.com](http://www.addresses.endress.com)

---