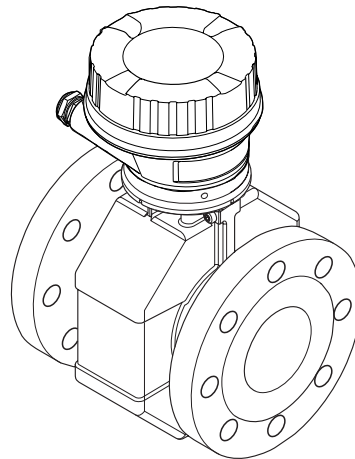
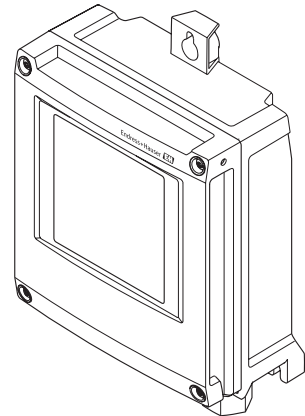
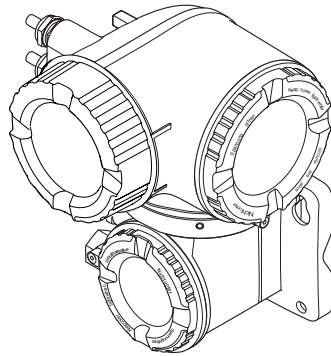


取扱説明書

Proline Promag W 500

PROFINET

電磁流量計



- 本書は、本機器で作業する場合にいつでもすぐに手に取れる安全な場所に保管してください。
- 要員やプラントが危険にさらされないよう、「基本安全注意事項」セクション、ならびに作業手順に関して本書に規定されている、その他の安全注意事項をすべて熟読してください。
- 弊社は、事前の予告なしに技術仕様を変更する権利を有するものとします。本書に関する最新情報および更新内容については、弊社営業所もしくは販売代理店にお問い合わせください。

目次

1	本説明書について	6			
1.1	資料の機能	6			
1.2	シンボル	6			
1.2.1	安全シンボル	6			
1.2.2	電気シンボル	6			
1.2.3	通信シンボル	6			
1.2.4	工具シンボル	7			
1.2.5	特定情報に関するシンボル	7			
1.2.6	図中のシンボル	7			
1.3	関連資料	8			
1.3.1	標準資料	8			
1.3.2	機器固有の補足資料	8			
1.4	登録商標	8			
2	安全上の注意事項	9			
2.1	要員の要件	9			
2.2	用途	9			
2.3	労働安全	10			
2.4	使用上の安全性	10			
2.5	製品の安全性	10			
2.6	IT セキュリティ	10			
2.7	機器固有の IT セキュリティ	11			
2.7.1	ハードウェア書き込み保護による アクセス保護	11			
2.7.2	パスワードによるアクセス保護	11			
2.7.3	Web サーバー経由のアクセス	12			
2.7.4	サービスインターフェイス (CDI- RJ45) 経由のアクセス	12			
3	製品説明	13			
3.1	製品構成	13			
3.1.1	Proline 500 - デジタル	13			
3.1.2	Proline 500	14			
4	納品内容確認および製品識別表示 ..	15			
4.1	納品内容確認	15			
4.2	製品識別表示	15			
4.2.1	変換器の銘板	16			
4.2.2	センサの銘板	18			
4.2.3	機器のシンボル	19			
5	保管および輸送	20			
5.1	保管条件	20			
5.2	製品の運搬	20			
5.2.1	吊金具なし機器	20			
5.2.2	吊金具付き機器	21			
5.2.3	フォークリフトによる運搬	21			
5.3	梱包材の廃棄	21			
6	設置	22			
6.1	設置条件	22			
6.1.1	取付位置	22			
6.1.2	環境およびプロセスの要件	24			
6.1.3	特別な取付けの説明	26			
6.2	機器の取付け	27			
6.2.1	必要な工具	27			
6.2.2	機器の準備	28			
6.2.3	センサの取付け	28			
6.2.4	変換器ハウジングの取付け : Proline 500 - デジタル	35			
6.2.5	変換器ハウジングの取付け : Proline 500	37			
6.2.6	変換器ハウジングの回転 : Proline 500	38			
6.2.7	表示モジュールの回転 : Proline 500	39			
6.3	設置状況の確認	39			
7	電気接続	40			
7.1	接続条件	40			
7.1.1	必要な工具	40			
7.1.2	接続ケーブルの要件	40			
7.1.3	端子の割当て	44			
7.1.4	機器プラグを使用可能	45			
7.1.5	機器プラグのピンの割当て	45			
7.1.6	機器の準備	45			
7.1.7	接続ケーブルの準備 : Proline 500 - デジタル	46			
7.1.8	接続ケーブルの準備 : Proline 500 ..	46			
7.2	機器の接続 : Proline 500 - デジタル	48			
7.2.1	接続ケーブルの接続	48			
7.2.2	変換器の接続	51			
7.2.3	変換器をネットワークに統合	54			
7.3	機器の接続 : Proline 500	56			
7.3.1	接続ケーブルの接続	56			
7.3.2	変換器の接続	59			
7.3.3	変換器をネットワークに統合	62			
7.4	電位平衡の確保	63			
7.4.1	要件	63			
7.4.2	接続例、標準的な状況	64			
7.4.3	特殊な状況での接続例	64			
7.5	特別な接続指示	66			
7.5.1	接続例	66			
7.6	ハードウェア設定	69			
7.6.1	機器名の設定	69			
7.6.2	初期設定の IP アドレスの有効化 ..	72			
7.7	保護等級の保証	73			
7.8	配線状況の確認	74			
8	操作オプション	75			
8.1	操作オプションの概要	75			
8.2	操作メニューの構成と機能	76			
8.2.1	操作メニューの構成	76			
8.2.2	操作指針	77			

8.3	現場表示器による操作メニューへのアクセス	78	10.5.5	I/O 設定の表示	118
8.3.1	操作画面表示	78	10.5.6	電流入力の設定	119
8.3.2	ナビゲーション画面	79	10.5.7	ステータス入力の設定	120
8.3.3	編集画面	81	10.5.8	電流出力の設定	121
8.3.4	操作部	83	10.5.9	パルス/周波数/スイッチ出力の設定	124
8.3.5	コンテキストメニューを開く	83	10.5.10	リレー出力の設定	130
8.3.6	ナビゲーションおよびリストから選択	85	10.5.11	現場表示器の設定	131
8.3.7	パラメータの直接呼び出し	85	10.5.12	ローフローカットオフの設定	134
8.3.8	ヘルプテキストの呼び出し	86	10.5.13	空検知の設定	136
8.3.9	パラメータの変更	86	10.6	高度な設定	137
8.3.10	ユーザーの役割と関連するアクセス権	87	10.6.1	アクセスコードの入力のためのパラメータを使用	138
8.3.11	アクセスコードによる書き込み保護の無効化	87	10.6.2	センサの調整の実施	138
8.3.12	キーパッドロックの有効化/無効化	88	10.6.3	積算計の設定	138
8.4	ウェブブラウザによる操作メニューへのアクセス	88	10.6.4	表示の追加設定	140
8.4.1	機能範囲	88	10.6.5	電極洗浄の実行	144
8.4.2	必須条件	89	10.6.6	WLAN 設定	145
8.4.3	接続の確立	90	10.6.7	設定管理	147
8.4.4	ログイン	92	10.6.8	機器管理のためのパラメータを使用	148
8.4.5	ユーザーインターフェイス	93	10.7	シミュレーション	150
8.4.6	Web サーバーの無効化	94	10.8	不正アクセスからの設定の保護	153
8.4.7	ログアウト	95	10.8.1	アクセスコードによる書き込み保護	153
8.5	操作ツールによる操作メニューへのアクセス	95	10.8.2	書き込み保護スイッチによる書き込み保護	154
8.5.1	操作ツールの接続	95	11	操作	157
8.5.2	FieldCare	99	11.1	機器ロック状態の読み取り	157
8.5.3	DeviceCare	100	11.2	操作言語の設定	157
9	システム統合	101	11.3	表示部の設定	157
9.1	デバイス記述ファイルの概要	101	11.4	測定値の読み取り	157
9.1.1	現在の機器データバージョン	101	11.4.1	「プロセスパラメータ」サブメニュー	158
9.1.2	操作ツール	101	11.4.2	積算計	158
9.2	機器マスターファイル (GSD)	101	11.4.3	「入力値」サブメニュー	159
9.2.1	機器マスターファイル (GSD) のファイル名	102	11.4.4	出力値	161
9.3	サイクリックデータ伝送	103	11.5	プロセス条件への機器の適合	162
9.3.1	モジュールの概要	103	11.6	積算計リセットの実行	163
9.3.2	モジュールの説明	103	11.6.1	「積算計のコントロール」パラメータの機能範囲	163
9.3.3	ステータス符号化	109	11.6.2	「すべての積算計をリセット」パラメータの機能範囲	164
9.3.4	初期設定	110	11.7	データのログの表示	164
9.3.5	スタートアップ設定	111	12	診断およびトラブルシューティング	167
9.4	冗長システム (S2)	112	12.1	一般トラブルシューティング	167
10	設定	113	12.2	発光ダイオードによる診断情報	170
10.1	機能チェック	113	12.2.1	変換器	170
10.2	機器の電源投入	113	12.2.2	センサ接続ハウジング	172
10.3	FieldCare 経由の接続	113	12.3	現場表示器の診断情報	174
10.4	操作言語の設定	113	12.3.1	診断メッセージ	174
10.5	機器の設定	114	12.3.2	対処法の呼び出し	176
10.5.1	タグ番号の設定	115	12.4	ウェブブラウザの診断情報	176
10.5.2	システムの単位の設定	115	12.4.1	診断オプション	176
10.5.3	通信インターフェイスの表示	117			
10.5.4	測定物の選択および設定	118			

12.4.2	対策情報の呼び出し	177	16.5	電源	233
12.5	FieldCare または DeviceCare の診断情報	177	16.6	性能特性	234
12.5.1	診断オプション	177	16.7	設置	236
12.5.2	対策情報の呼び出し	178	16.8	環境	236
12.6	診断情報の適合	178	16.9	プロセス	237
12.6.1	診断動作の適合	178	16.10	構造	240
12.7	診断情報の概要	181	16.11	ヒューマンインターフェイス	250
12.7.1	センサの診断	182	16.12	認証と認定	253
12.7.2	電子部の診断	185	16.13	アプリケーションパッケージ	254
12.7.3	設定の診断	196	16.14	アクセサリ	255
12.7.4	プロセスの診断	204	16.15	補足資料	255
12.8	未処理の診断イベント	208			
12.9	診断リスト	209	索引		258
12.10	イベントログ	209			
12.10.1	イベントログの読み出し	209			
12.10.2	イベントログブックのフィルタリング	210			
12.10.3	情報イベントの概要	210			
12.11	機器のリセット	212			
12.11.1	「機器リセット」パラメータの機能範囲	212			
12.12	機器情報	212			
12.13	ファームウェアの履歴	214			
13	メンテナンス	215			
13.1	メンテナンス作業	215			
13.1.1	外部洗浄	215			
13.1.2	内部洗浄	215			
13.1.3	シールの交換	215			
13.2	測定機器およびテスト機器	215			
13.3	エンドレスハウザー社サービス	215			
14	修理	216			
14.1	一般的注意事項	216			
14.1.1	修理および変更コンセプト	216			
14.1.2	修理および変更に関する注意事項	216			
14.2	スペアパーツ	216			
14.3	Endress+Hauser サービス	216			
14.4	返却	216			
14.5	廃棄	216			
14.5.1	機器の取外し	216			
14.5.2	機器の廃棄	217			
15	アクセサリ	218			
15.1	機器固有のアクセサリ	218			
15.1.1	変換器用	218			
15.1.2	センサ用	219			
15.2	通信関連のアクセサリ	219			
15.3	サービス関連のアクセサリ	220			
15.4	システムコンポーネント	221			
16	技術データ	222			
16.1	アプリケーション	222			
16.2	機能とシステム構成	222			
16.3	入力	222			
16.4	出力	228			

1 本説明書について

1.1 資料の機能

この取扱説明書には、機器ライフサイクルの各種段階（製品の識別、納品内容確認、保管、取付け、接続、操作、設定からトラブルシューティング、メンテナンス、廃棄まで）において必要とされるあらゆる情報が記載されています。

1.2 シンボル

1.2.1 安全シンボル

危険

危険な状況を警告するシンボルです。この表示を無視して誤った取り扱いをすると、死亡したり、大けがをしたりするほか、爆発・火災を引き起こす恐れがあります。

警告

危険な状況を警告するシンボルです。この表示を無視して誤った取り扱いをすると、死亡、大けが、爆発、火災の恐れがあります。




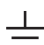

注意

危険な状況を警告するシンボルです。この表示を無視して誤った取り扱いをすると、けが、物的損害の恐れがあります。





注記

人身傷害につながらない、手順やその他の事象に関する情報を示すシンボルです。




1.2.2 電気シンボル

シンボル	意味
	直流
	交流
	直流および交流
	アース端子 オペレータに関する限り、接地システムを用いて接地された接地端子
	保安アース (PE) その他の接続を行う前に、接地接続する必要がある端子 接地端子は機器の内側と外側にあります。 <ul style="list-style-type: none"> ■ 内側の接地端子：保安アースと電源を接続します。 ■ 外側の接地端子：機器とプラントの接地システムを接続します。

1.2.3 通信シンボル

シンボル	意味
	ワイヤレス ローカル エリア ネットワーク (WLAN) ローカルネットワークを介した無線通信
	LED 発光ダイオードがオフ
	LED 発光ダイオードがオン
	LED 発光ダイオードが点滅

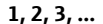
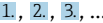

1.2.4 工具シンボル

シンボル	意味
	Torx ドライバ
	プラスドライバ
	スパナ


1.2.5 特定情報に関するシンボル


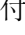
シンボル	意味
	許可 許可された手順、プロセス、動作
	推奨 推奨の手順、プロセス、動作
	禁止 禁止された手順、プロセス、動作
	ヒント 追加情報を示します。
	資料参照
	ページ参照
	図参照
	注意すべき注記または個々のステップ
	一連のステップ
	操作・設定の結果
	問題が発生した場合のヘルプ
	目視確認

1.2.6 図中のシンボル

シンボル	意味
	項目番号
	一連のステップ
	図
	断面図
	危険場所
	安全場所（非危険場所）
	流れ方向

1.3 関連資料

-  同梱される関連の技術資料の概要については、次を参照してください。
- W@M デバイスビューワー (www.endress.com/deviceviewer) : 銘板のシリアル番号を入力してください。
 - Endress+Hauser Operations アプリ : 銘板のシリアル番号を入力するか、銘板の 2D マトリクスコード (QR コード) をスキャンしてください。

 資料番号付きの個別の資料の詳細なリスト →  255

1.3.1 標準資料

資料タイプ	資料の目的および内容
技術仕様書	機器の計画支援 本資料には、機器に関するすべての技術データが記載されており、本機器用に注文可能なアクセサリやその他の製品の概要が示されています。
センサの簡易取扱説明書	簡単に初めての測定を行うための手引き - Part 1 センサの簡易取扱説明書は、計測機器の設置を行う責任者のために用意されたものです。 <ul style="list-style-type: none"> ▪ 納品内容確認および製品識別表示 ▪ 保管および輸送 ▪ 設置
変換器の簡易取扱説明書	簡単に初めての測定を行うための手引き - Part 2 変換器の簡易取扱説明書は、計測機器のコミッショニング、初期設定、およびパラメータ設定を行う責任者のために用意されたものです。 <ul style="list-style-type: none"> ▪ 製品説明 ▪ 設置 ▪ 電気接続 ▪ 操作オプション ▪ システム統合 ▪ 設定 ▪ 診断情報
機能説明書	使用するパラメータの参考資料 本資料には、エキスパート操作メニュー内の各パラメータの詳しい説明が記載されています。本説明書は、全ライフサイクルにわたって本機器を使用し、特定の設定を行う人のために用意されたものです。

1.3.2 機器固有の補足資料

注文した機器の型に応じて追加資料が提供されます。必ず、補足資料の指示を厳守してください。補足資料は、機器資料に付随するものです。

1.4 登録商標

PROFINET®

PROFIBUS User Organization, Karlsruhe, Germany の登録商標です。

2 安全上の注意事項

2.1 要員の要件

設置、設定、診断、およびメンテナンスを実施する要員は、以下の要件を満たさなければなりません。

- ▶ 訓練を受けて、当該任務および作業に関する資格を取得した専門作業員であること。
- ▶ 施設責任者の許可を得ていること。
- ▶ 各地域/各国の法規を熟知していること。
- ▶ 作業を開始する前に、取扱説明書、補足資料、ならびに証明書（用途に応じて異なります）の説明を読み、内容を理解しておくこと。
- ▶ 指示に従い、基本条件を遵守すること。

オペレータ要員は、以下の要件を満たさなければなりません。

- ▶ 施設責任者からその作業に必要な訓練および許可を得ていること。
- ▶ 本資料の説明に従うこと。

2.2 用途

アプリケーションおよび測定物

この簡易取扱説明書に記載された機器は、最小導電率が $5 \mu\text{S}/\text{cm}$ の液体の流量測定にのみ使用することを目的としたものです。

注文したバージョンに応じて、本機器は爆発性、可燃性、毒性、酸化性の測定物も測定できます。

危険場所、サニタリアプリケーション、または、プロセス圧力によるリスクが高い場所で使用する機器は、それに応じたラベルが銘板に貼付されています。

運転時間中、機器が適切な条件下にあるよう、次の点に注意してください。

- ▶ 規定された圧力および温度の範囲内に保ってください。
- ▶ 本機器を使用する場合は必ず、銘板に明記されたデータ、ならびに取扱説明書や補足資料に記載された一般条件に従ってください。
- ▶ 注文した機器が防爆仕様になっているか型式銘板を確認してください（例：防爆認定、圧力容器安全）。
- ▶ 本機器は、接液部材質の耐食性を十分に確保できる測定物の測定にのみ使用してください。
- ▶ 本機器の周囲温度が大気温度の範囲外になる場合は、関連する機器資料に記載されている基本条件を順守することが重要です。→ 8
- ▶ 機器を環境による腐食から永続的に保護してください。

不適切な用途

指定用途以外での使用は、安全性を危うくする可能性があります。製造者は、定められた使用法以外または誤った使用方法により発生する損害について責任を負いません。

警告

腐食性または研磨性のある流体、あるいは周囲条件による破損の危険

- ▶ プロセス流体とセンサ材質の適合性を確認してください。
- ▶ プロセス内のすべての接液部材質の耐食性を確認してください。
- ▶ 規定された圧力および温度の範囲内に保ってください。

注記

不明な場合の確認：

- ▶ 特殊な流体および洗浄液に関して、Endress+Hauser では接液部材質の耐食性確認をサポートしますが、プロセスの温度、濃度、または汚染レベルのわずかな変化によって耐食性が変わる可能性があるため、保証や責任は負いかねます。

残存リスク

警告

電子モジュールと測定物により表面が加熱する可能性があります。それにより、やけどの危険が発生します。

- ▶ 流体温度が高い場合は、接触しないように保護対策を講じて、やけどを防止してください。

2.3 労働安全

機器で作業する場合：

- ▶ 各地域/各国の規定に従って必要な個人用保護具を着用してください。

配管の溶接作業の場合：

- ▶ 溶接装置は機器を介して接地しないでください。

濡れた手で機器の作業をする場合：

- ▶ 感電の危険性が高まるため、手袋を着用してください。

2.4 使用上の安全性

けがに注意！

- ▶ 本機器は、適切な技術条件およびフェールセーフ条件下でのみ操作してください。
- ▶ 施設責任者には、機器を支障なく操作できるようにする責任があります。

機器の改造

機器を無断で変更することは、予測不可能な危険を招くおそれがあり、認められません。

- ▶ 変更が必要な場合は、弊社営業所もしくは販売代理店にお問い合わせください。

修理

操作上の安全性と信頼性を保証するために、以下の点にご注意ください。

- ▶ 機器の修理は、そのことが明確に許可されている場合にのみ実施してください。
- ▶ 電気機器の修理に関する各地域/各国の規定を遵守してください。
- ▶ 弊社純正スペアパーツおよびアクセサリのみを使用してください。

2.5 製品の安全性

本機器は、最新の安全要件に適合するように GEP (Good Engineering Practice) に従って設計され、テストされて安全に操作できる状態で工場から出荷されます。

本機は一般的な安全基準および法的要件を満たしています。また、機器固有の EU 適合宣言に明記された EU 指令にも準拠します。Endress+Hauser は機器に CE マークを添付することにより、機器の適合性を保証します。

2.6 IT セキュリティ

取扱説明書の指示に従って機器を設置および使用した場合にのみ、当社の保証は有効です。本機器には、設定が不注意で変更されないよう、保護するためのセキュリティ機構が備えられています。

機器および関連データ伝送をさらに保護するための IT セキュリティ対策は、施設責任者の安全基準に従って施設責任者自身が実行する必要があります。

2.7 機器固有の IT セキュリティ

ユーザー側の保護対策をサポートするため、本機器はさまざまな特定機能を提供します。この機能はユーザー設定が可能であり、適切に使用すると操作の安全性向上が保証されます。最も重要な機能の概要は、次のセクションに示されています。

機能/インターフェイス	初期設定	推奨
ハードウェア書き込み保護スイッチによる書き込み保護 → 11	無効	リスク評価に従って個別に
アクセスコード (Web サーバーのログインまたは FieldCare 接続にも適用) → 11	無効 (0000)	カスタマイズされたアクセスコードを設定中に割り当てます。
WLAN (表示モジュールの注文オプション)	有効	リスク評価に従って個別に
WLAN セキュリティモード	有効 (WPA2-PSK)	変更しないでください。
WLAN パスフレーズ (パスワード) → 12	Serial number	設定中に個別の WLAN パスフレーズを割り当てます。
WLAN モード	アクセスポイント	リスク評価に従って個別に
Web サーバー → 12	有効	リスク評価に従って個別に
CDI-RJ45 サービスインターフェイス → 12	-	リスク評価に従って個別に

2.7.1 ハードウェア書き込み保護によるアクセス保護

現場表示器、ウェブブラウザ、または操作ツール（例：FieldCare、DeviceCare）を介した機器パラメータへの書き込みアクセスを、書き込み保護スイッチ（マザーボードの DIP スイッチ）により無効にすることが可能です。ハードウェア書き込み保護が有効になっている場合は、パラメータの読み取りアクセスのみ可能です。

機器の納入時には、ハードウェア書き込み保護が無効になっています。→ 154

2.7.2 パスワードによるアクセス保護

機器パラメータへの書き込みアクセス、または WLAN インターフェイスを介した機器へのアクセスを防ぐため、各種のパスワードを使用できます。

- ユーザー固有のアクセスコード
現場表示器、ウェブブラウザ、または操作ツール（例：FieldCare、DeviceCare）を介した機器パラメータへの書き込みアクセスを防止します。アクセス承認は、ユーザー固有のアクセスコードを使用して明確に管理されます。
- WLAN のパスワード
ネットワークキーにより、オプションとして注文可能な WLAN インターフェイスを介した操作部（例：ノートパソコンまたはタブレット端末）と機器の接続が保護されます。
- インフラモード
機器がインフラモードで動作する場合、WLAN パスフレーズは事業者側で設定した WLAN パスフレーズと一致します。

ユーザー固有のアクセスコード

現場表示器、ウェブブラウザ、または操作ツール（例：FieldCare、DeviceCare）を介した機器パラメータへの書き込みアクセスは、変更可能なユーザー固有のアクセスコードを使用して防止できます。（→ 153）。

機器の納入時には、機器のアクセスコードは未設定で 0000（オープン）となっています。

WLAN のパスワード : WLAN アクセスポイントとして動作

オプションとして注文可能な WLAN インターフェイスを介した操作部（例：ノートパソコンまたはタブレット端末）と機器の接続（→ 図 97）は、ネットワークキーにより保護されます。ネットワークキーの WLAN 認証は IEEE 802.11 規格に適合します。

機器の納入時には、ネットワークキーは機器に応じて事前設定されています。これは、**WLAN のパスワード** パラメータ（→ 図 146）の **WLAN 設定** サブメニュー で変更することが可能です。

インフラモード

機器と WLAN アクセスポイントの接続は、システム側の SSID とパスワードによって保護されています。アクセスするには、システム管理者にお問い合わせください。

パスワードの使用に関する一般的な注意事項


- 機器とともに支給されたアクセスコードとネットワークキーは、設定中に変更する必要があります。
- アクセスコードとネットワークキーの決定および管理を行う場合は、安全なパスワードを生成するための一般規則に従ってください。
- ユーザーにはアクセスコードとネットワークキーを管理して慎重に取り扱う責任があります。
- アクセスコードの設定またはパスワード紛失時の対処法の詳細については、「アクセスコードを介した書き込み保護」セクションを参照してください。→ 図 153

2.7.3 Web サーバー経由のアクセス

本機器は内蔵された Web サーバーを使用して、ウェブブラウザを介して操作および設定を行うことが可能です（→ 図 88）。サービスインターフェイス（CDI-RJ45）、PROFINET 信号伝送用の接続（RJ45 コネクタ）または WLAN インターフェイスを介して接続されます。

機器の納入時には、Web サーバーが使用可能な状態になっています。必要に応じて、**Web サーバ機能** パラメータを使用して Web サーバーを無効にできます（例：設定後）。


機器およびステータス情報は、ログインページで非表示にできます。これにより、情報への不正アクセスを防ぐことができます。

 機器パラメータの詳細については、次を参照してください。
「機能説明書」→ 図 256.


2.7.4 サービスインターフェイス（CDI-RJ45）経由のアクセス

機器はサービスインターフェイス（CDI-RJ45）を介してネットワークに接続できます。機器固有の機能により、ネットワーク内での機器の操作の安全性が保証されます。

IEC/ISA62443 または IEEE など、国内および国際的な安全委員会によって規定された関連する工業規格やガイドラインの使用を推奨します。これには、アクセス承認の割り当てといった組織的なセキュリティ方法や、ネットワークセグメンテーションなどの技術的手段が含まれます。

 **Ex de** 認証付き変換器はサービスインターフェイス（CDI-RJ45）を介して接続することができません。

「認証変換器 + センサ」のオーダーコード、オプション（Ex de）：BA、BB、C1、C2、GA、GB、MA、MB、NA、NB

 機器をリングトポロジーに統合することが可能です。機器は信号伝送（出力 1）用の端子接続およびサービスインターフェイス（CDI-RJ45）の接続を介して統合されます。→ 図 63.

3 製品説明

測定システムは、変換器とセンサから構成されています。変換器とセンサは物理的に別の場所に設置されます。これらは接続ケーブルを使用して相互に接続されます。

3.1 製品構成

変換器は2種類より選択可能です。

3.1.1 Proline 500 – デジタル

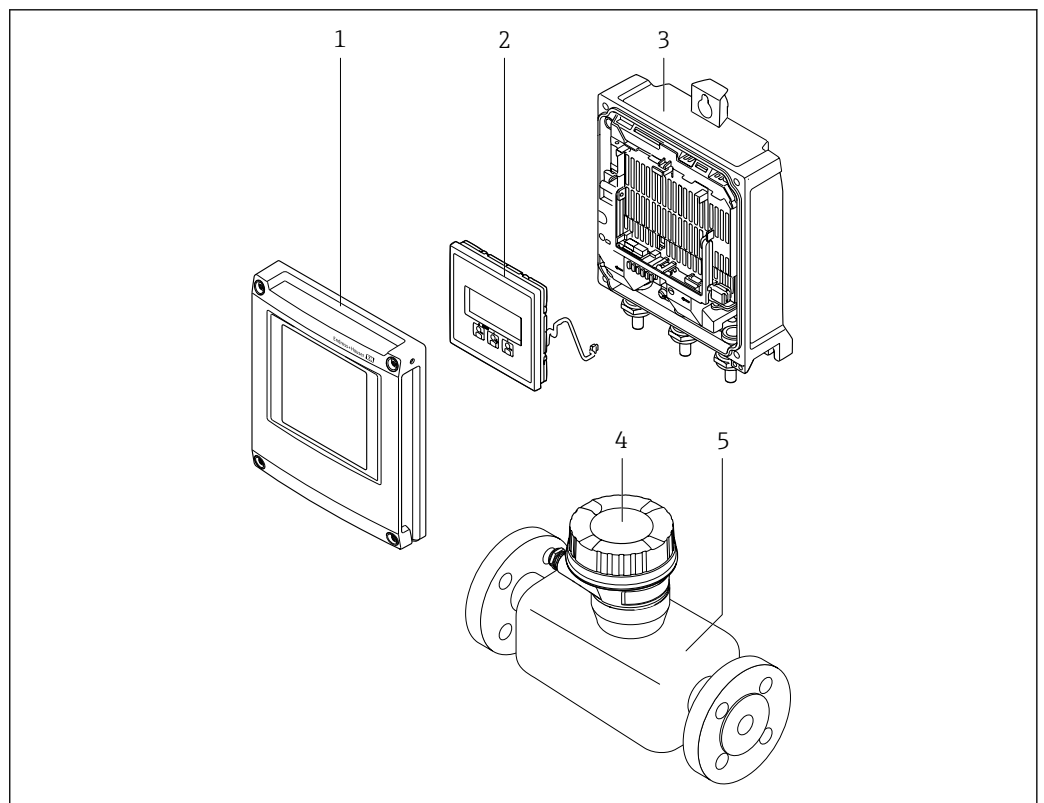
信号伝送：デジタル

「内蔵の ISEM 電子モジュール」のオーダーコード、オプション **A** 「センサ」

環境条件または動作条件に起因する特別な要件を満たす必要のないアプリケーションで使用

電子モジュールがセンサ内にあるため、本機器は次の場合に最適：
変換器の容易な交換

- 標準ケーブルを接続ケーブルとして使用可能
- 外部の EMC 干渉の影響を受けない



A0029593

図 1 機器の主要コンポーネント

- 1 表示部のカバー
- 2 表示モジュール
- 3 変換器ハウジング
- 4 ISEM 電子モジュール内蔵のセンサ接続ハウジング：接続ケーブル接続
- 5 センサ

3.1.2 Proline 500

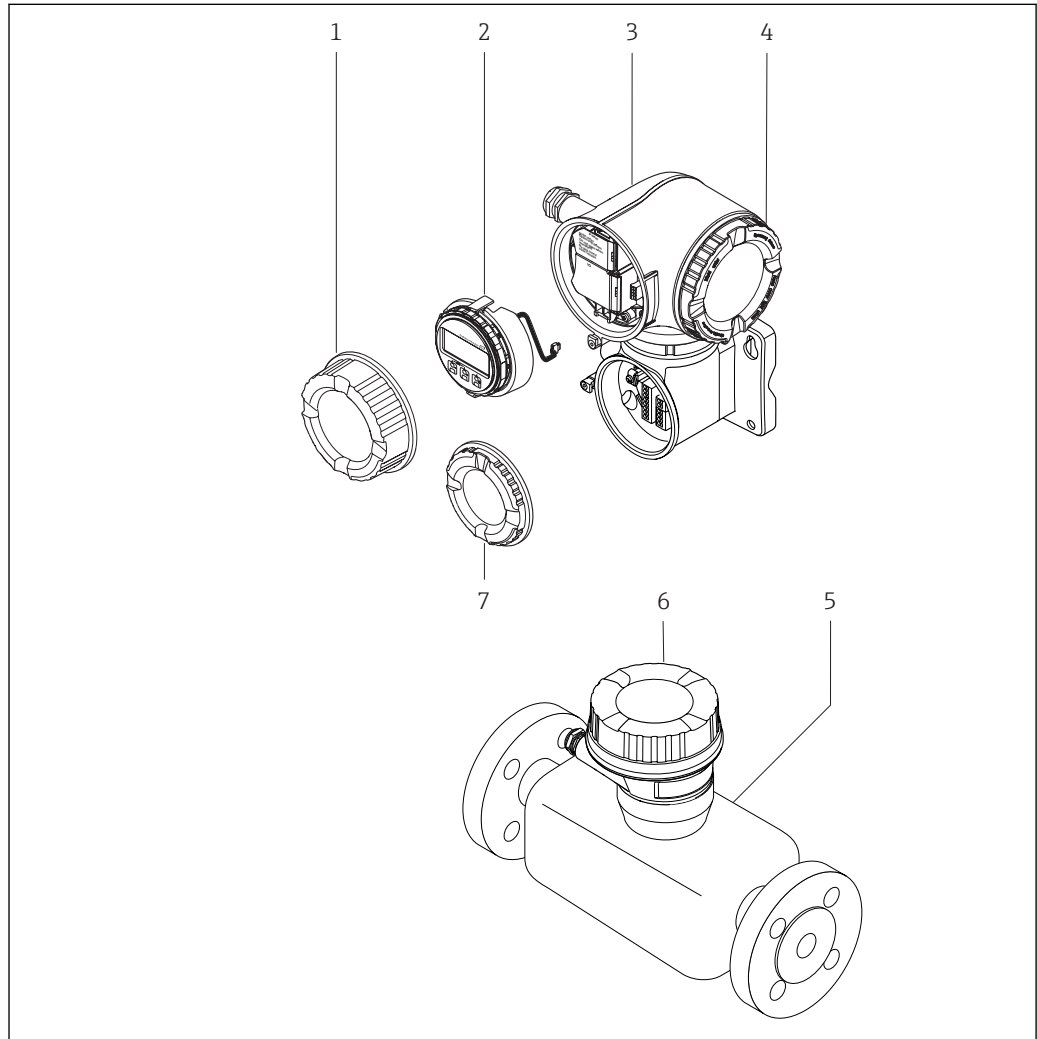
信号伝送：アナログ

「内蔵の ISEM 電子モジュール」のオーダーコード、オプション **B**「変換器」

環境条件または動作条件に起因する特別な要件を満たす必要のあるアプリケーションで使用

電子モジュールが変換器内にあるため、本機器は次の場合に最適：

- 地下埋設でセンサを使用
- センサを常時水中に浸漬



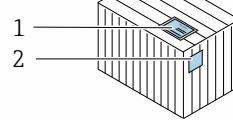
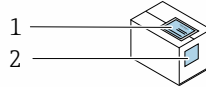
A0029589

図 2 機器の主要コンポーネント

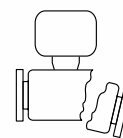
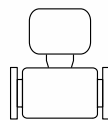
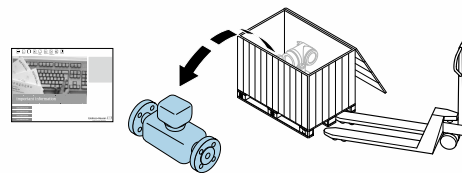
- 1 端子部カバー
- 2 表示モジュール
- 3 ISEM 電子モジュール内蔵の変換器ハウジング
- 4 表示部のカバー
- 5 センサ
- 6 センサ接続ハウジング：接続ケーブル接続
- 7 端子部カバー：接続ケーブル接続

4 納品内容確認および製品識別表示

4.1 納品内容確認



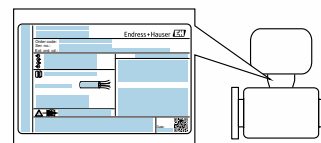
発送書類 (1) と製品ラベル (2) に記載されたオーダーコードが一致するか？



納入品に損傷がないか？



+



銘板のデータと発送書類に記載された注文情報が一致するか？



+



付随する関連資料がドキュメントフォルダにあるか？
技術仕様書が収録されたオプションの CD-ROM があるか？



- 1 つでも条件が満たされていない場合は、弊社営業所もしくは販売代理店にお問い合わせください。
- 機器バージョンに応じて、CD-ROM は納入範囲に含まれないことがあります。技術資料はインターネットまたは「Endress+Hauser Operations アプリ」から入手可能です。「製品識別表示」セクションを参照してください → 16。

4.2 製品識別表示

機器を識別するには以下の方法があります。

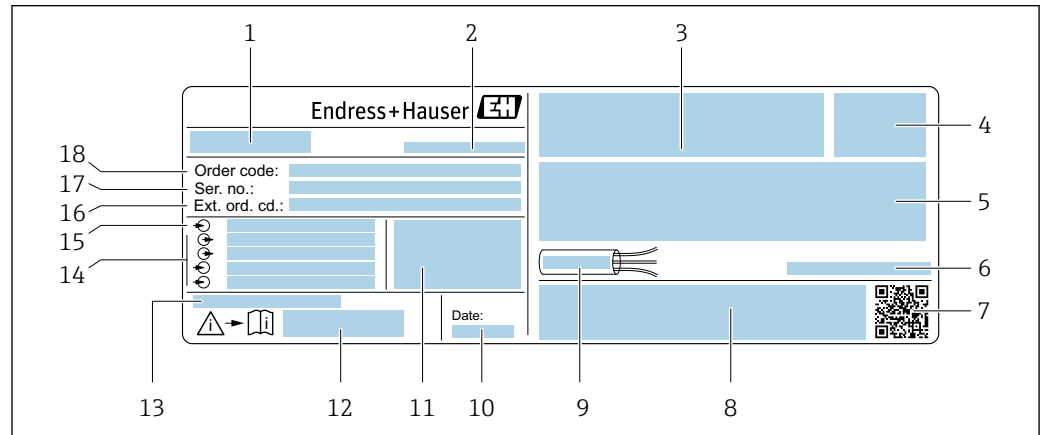
- 銘板
- 納品書に記載されたオーダーコード（機器仕様コードの明細付き）
- 銘板のシリアル番号を W@M デバイスビューワー (www.endress.com/deviceviewer) に入力すると、機器に関するすべての情報が表示されます。
- 銘板のシリアル番号を Endress+Hauser Operations アプリに入力するか、Endress+Hauser Operations アプリを使用して銘板の 2-D マトリクスコード（QR コード）をスキャンすると、機器に関するすべての情報が表示されます。

同梱される関連の技術資料の概要については、次を参照してください。

- 「その他の機器標準資料」 → 図 8 および 「機器固有の補足資料」 → 図 8 セクション
- W@M デバイスビューワ：銘板のシリアル番号を入力してください (www.endress.com/deviceviewer)。
- Endress+Hauser Operations アプリ：銘板のシリアル番号を入力するか、銘板の 2-D マトリクスコード (QR コード) をスキャンしてください。

4.2.1 変換器の銘板

Proline 500 – デジタル

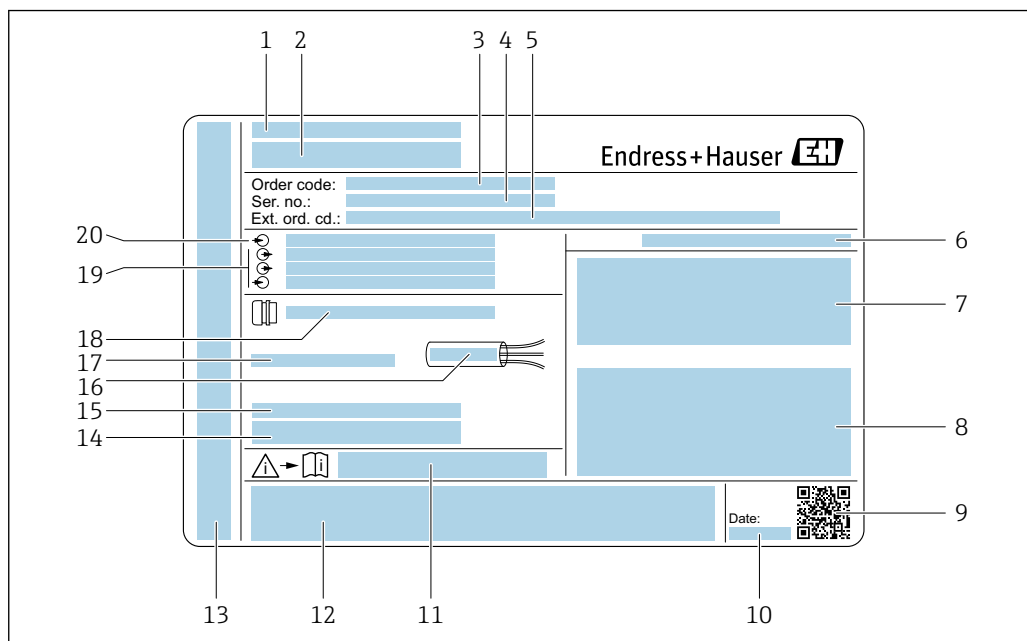


A0029194

図 3 変換器銘板の例

- 1 変換器名
- 2 製造場所
- 3 認定用スペース：危険場所用
- 4 保護等級
- 5 電気接続データ：使用可能な入力/出力
- 6 許容周囲温度 (T_a)
- 7 2-D マトリクスコード
- 8 認定および認証用スペース (例：CE マーク、C-Tick)
- 9 ケーブルの許容温度範囲
- 10 製造日：年/月
- 11 工場出荷時のファームウェアのバージョン (FW) および機器リビジョン (Dev.Rev.)
- 12 安全関連の補足資料の資料番号
- 13 特注品の追加情報用スペース
- 14 使用可能な入力/出力、電源電圧
- 15 電気接続データ：電源電圧
- 16 拡張オーダーコード (Ext. ord. cd.)
- 17 シリアル番号 (Ser. no.)
- 18 オーダーコード

Proline 500

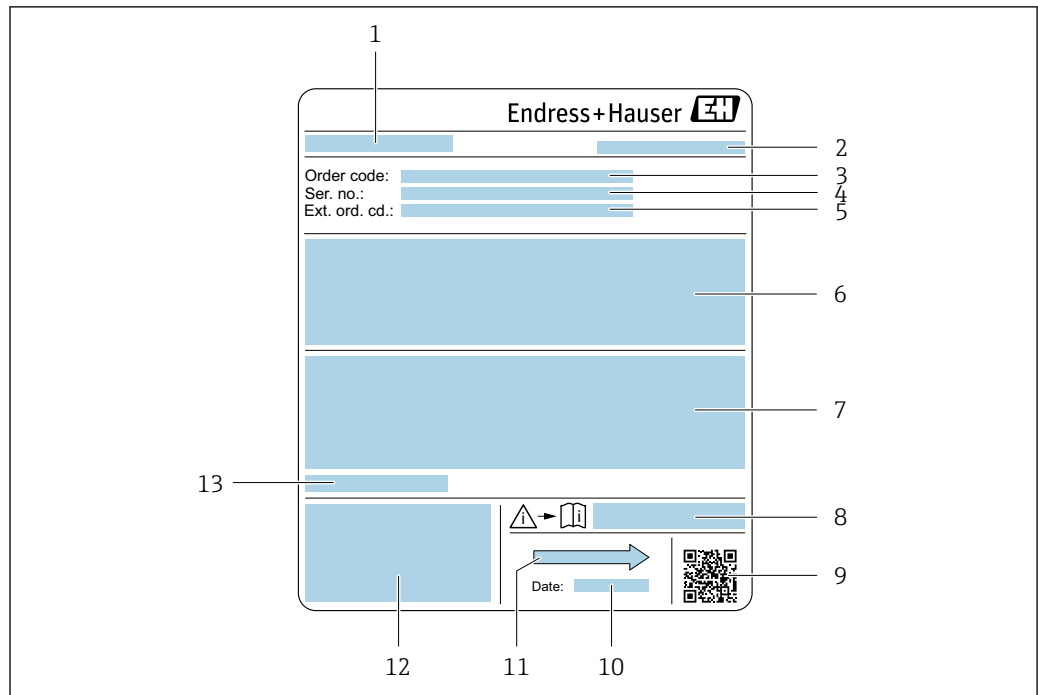


A0029192

☐ 4 変換器銘板の例

- 1 製造場所
- 2 変換器名
- 3 オーダーコード
- 4 シリアル番号 (Ser. no.)
- 5 拡張オーダーコード (Ext. ord. cd.)
- 6 保護等級
- 7 認定用スペース：危険場所用
- 8 電気接続データ：使用可能な入力/出力
- 9 2-Dマトリクスコード
- 10 製造日：年/月
- 11 安全関連の補足資料の資料番号
- 12 認定および認証用スペース (例：CE マーク、C-Tick)
- 13 接続および電子部コンパートメントの保護等級用スペース (危険場所用)
- 14 工場出荷時のファームウェアのバージョン (FW) および機器リビジョン (Dev.Rev.)
- 15 特注品の追加情報用スペース
- 16 ケーブルの許容温度範囲
- 17 許容周囲温度 (T_a)
- 18 ケーブルグラウンドの情報
- 19 使用可能な入力/出力、電源電圧
- 20 電気接続データ：電源電圧

4.2.2 センサの銘板



A0029205

図 5 センサ銘板の例

- 1 センサ名
- 2 製造場所
- 3 オーダーコード
- 4 シリアル番号 (Ser. no.)
- 5 拡張オーダーコード (Ext. ord. cd.)
- 6 流量、センサ呼び口径、圧力定格、呼び圧力、使用圧力、流体温度範囲、ライニングおよび電極の材質
- 7 保護等級、防爆認定および欧州圧力機器指令の情報
- 8 安全関連の補足資料の資料番号
- 9 2-Dマトリクスコード
- 10 製造日：年/月
- 11 流れ方向
- 12 CE マーク、C-Tick
- 13 許容周囲温度 (T_a)




オーダーコード

機器の追加注文の際は、オーダーコードを使用してください。

拡張オーダーコード

- 機器タイプ (製品ルートコード) と基本仕様 (必須仕様コード) を必ず記入します。
- オプション仕様 (オプション仕様コード) については、安全および認定に関する仕様のみを記入します (例: LA)。その他のオプション仕様も注文する場合、これは # 記号を用いて示されます (例: #LA#)。
- 注文したオプション仕様に安全および認定に関する仕様が含まれない場合は、+ 記号を用いて示されます (例: XXXXXX-ABCDE+)。

4.2.3 機器のシンボル

シンボル	意味
	警告 危険な状況を警告するシンボルです。この表示を無視して誤った取り扱いをすると、死亡、大けが、爆発、火災の恐れがあります。
	資料参照 対応する機器関連文書の参照指示
	保護接地端子 その他の接続を行う前に、接地接続する必要がある端子

5 保管および輸送

5.1 保管条件

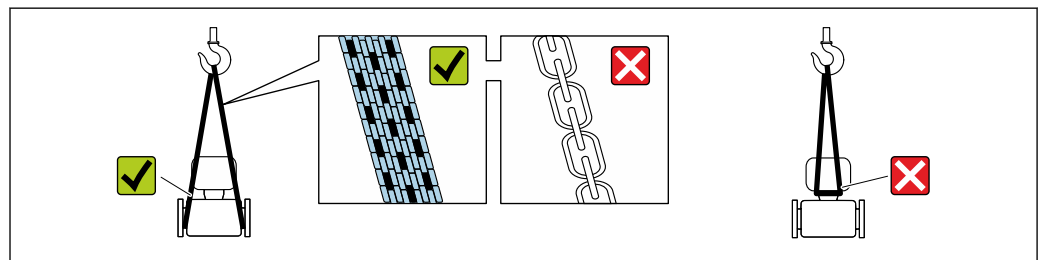
保管する際は、次の点に注意してください。

- ▶ 衝撃を防止するため、納品に使用された梱包材を使って保管してください。
- ▶ プロセス接続部に取り付けられている保護カバーまたは保護キャップは外さないでください。これは、シール表面の機械的な損傷と計測チューブ内の汚染を防止するために必要です。
- ▶ 表面温度が許容範囲を超えないよう、直射日光があたらないようにしてください。
- ▶ ライニング損傷の原因となるカビやバクテリアの発生を防ぐため、機器内に湿気が溜まらない保管場所を選定してください。
- ▶ 乾燥した、粉塵のない場所に保管してください。
- ▶ 屋外に保管しないでください。

保管温度 → 236

5.2 製品の運搬

納品に使用された梱包材を使って、機器を測定現場まで運搬してください。



A0029252

- i** プロセス接続部に取り付けられている保護カバーまたはキャップは外さないでください。これは、シール表面の機械的な損傷と計測チューブ内の汚染を防止するために必要です。

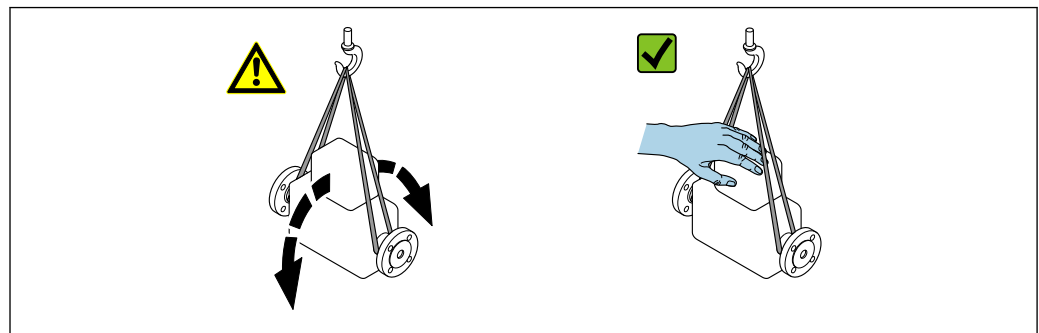
5.2.1 吊金具なし機器

⚠ 警告

機器の重心は、吊り帯の吊り下げポイントより高い位置にあります。

機器がずり落ちると負傷する恐れがあります。

- ▶ 機器がずり落ちたり、回転したりしないようにしっかりと固定してください。
- ▶ 梱包材に明記された質量（貼付ラベル）に注意してください。



A0029214

5.2.2 吊金具付き機器

▲ 注意

吊金具付き機器用の特別な運搬指示

- ▶ 機器の運搬には、機器に取り付けられている吊金具またはフランジのみを使用してください。
- ▶ 機器は必ず、最低でも2つ以上の吊金具で固定してください。

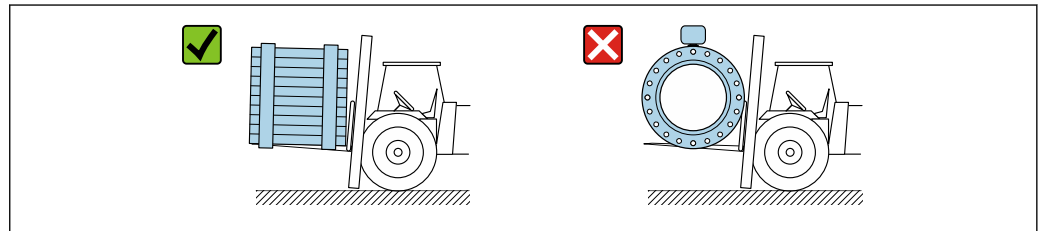
5.2.3 フォークリフトによる運搬

木箱に入れて運搬する場合は、フォークリフトを使用して縦方向または両方向で持ち上げられるような木箱の床構造となっています。

▲ 注意

磁気コイルが損傷する恐れがあります。

- ▶ フォークリフトで運搬する場合は、センサハウジングのところでセンサを持ち上げないでください。
- ▶ ケースがゆがみ、内部磁気コイルが破損するおそれがあります。



A0029319

5.3 梱包材の廃棄

梱包材はすべて環境にやさしく、100%リサイクル可能です。

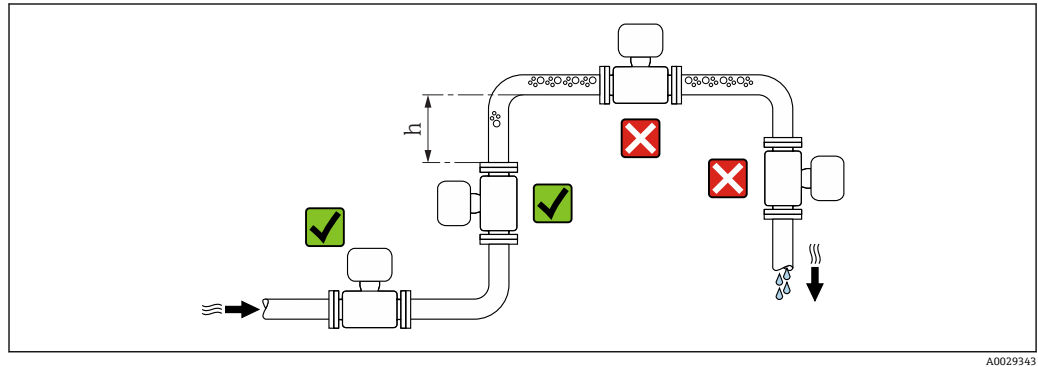
- 機器の外装
 - EU 指令 2002/95/EC (RoHS) に準拠するポリマー製ストレッチフィルム
- パッケージ
 - ISPM 15 規格に準拠して処理された木枠、IPPC ログによる確認証明
 - 欧州包装ガイドライン 94/62EC に準拠する段ボール箱、リサイクル可能、RESY マークによる確認証明
- 運搬および固定用資材
 - 使い捨てプラスチック製パレット
 - プラスチック製ストラップ
 - プラスチック製粘着テープ
- 充填材
 - 紙製詰め物

6 設置

6.1 設置条件

6.1.1 取付位置

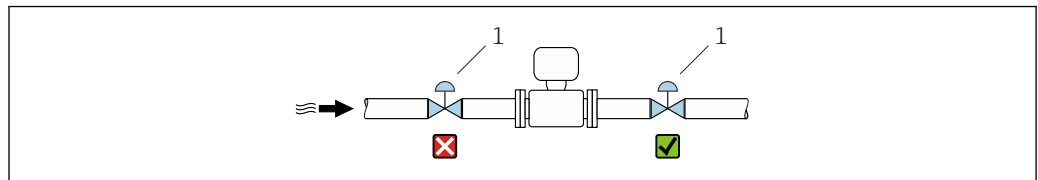
取付位置



A0029343

垂直配管に設置することをお勧めします。また、隣接する配管エルボとの間に十分な距離を確保してください ($h \geq 2 \times$ 呼び口径)。

i 「設計」のオーダーコード、オプション C、H、I では、距離 $h \geq 2 \times DN$ は不要です。



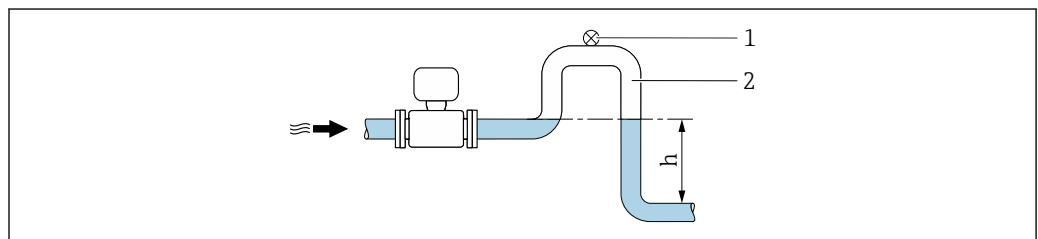
A0033017

図 6 コントロールバルブ下流側のセンサ設置は推奨されない

1 コントロールバルブ

下り配管への設置

長さ $h \geq 5 \text{ m}$ (16.4 ft) の垂直配管では、センサ下流側に通気弁付きのサイフォンを取り付けます。この対策によって、圧力の低下や、結果として生じる計測チューブの損傷が避けられます。この措置によりシステムの劣化も防止できます。



A0028981

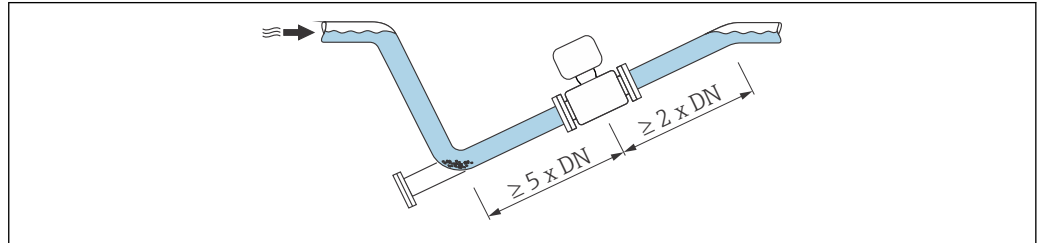
図 7 下向きの配管への設置

1 通気弁
2 配管サイフォン
h 下向きの配管の長さ

部分的に満管となる配管への設置

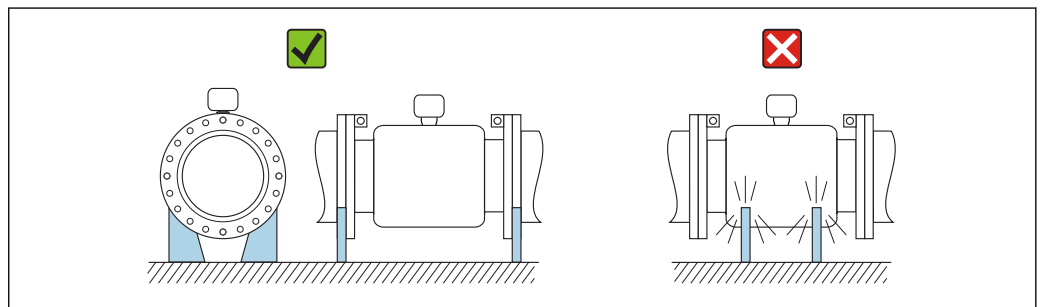
勾配のある、部分的に満管となる配管には、ドレン型の取付が必要です。

i 「設計」のオーダーコード、オプション C、H、I では、上流側直管長は不要です。



A0029257

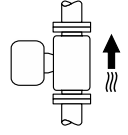
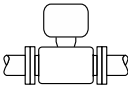
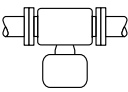

重いセンサの場合 呼び口径 ≥ 350 (14")



A0016276

取付方向

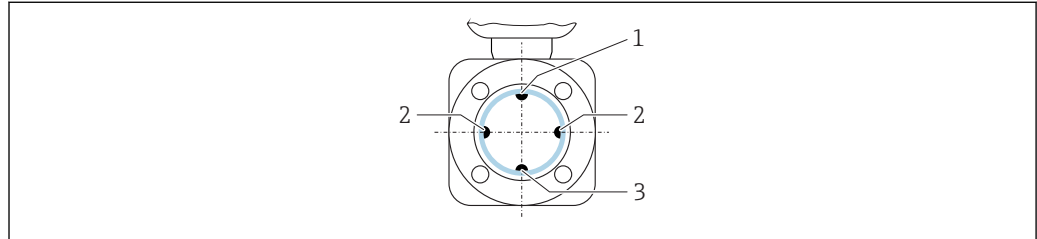
センサの型式銘板に表示された矢印の方向が、流れ方向（配管を流れる測定物の方向）に従ってセンサを取り付ける際に役立ちます。

取付方向		推奨
A	垂直方向	 A0015591 ☑☑
B	水平方向、変換器が上向き	 A0015589 ☑☑ ¹⁾
C	水平方向、変換器が下向き	 A0015590 ☑☑ ^{2) 3)} ☒ ⁴⁾
D	水平方向、変換器が横向き	 A0015592 ☒

- 1) プロセス温度が低いアプリケーションでは、周囲温度も低くなる場合があります。これは、変換器の最低周囲温度を守るための推奨の取付方向です。
- 2) プロセス温度が高いアプリケーションでは、周囲温度も高くなる場合があります。これは、変換器の最大周囲温度を守るための推奨の取付方向です。
- 3) 急激な温度上昇時（例：CIP または SIP プロセス）の電子モジュールの過熱を防ぐには、変換器が下向きになるように機器を設置します。
- 4) 空検知機能をオンにする場合：空検知は変換器ハウジングが上向きの場合にのみ機能します。

水平取付

- 測定電極面が水平になるように取り付けることが理想的です。これにより、測定電極間に気泡が混入して絶縁状態になることを防止できます。
- 変換器ハウジングが上向きの場合のみ空検知機能が作動します。上向きでない場合は、空または一部が充填された計測チューブに対する空検知機能を保証できません。



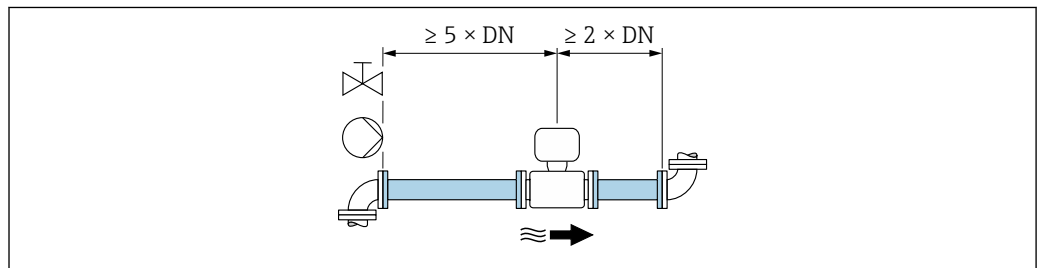
A0029344

- 1 EPD 電極 (空検知用)
- 2 測定電極 (信号検知用)
- 3 基準電極 (電位平衡用)

上流側/下流側直管長

可能であれば、バルブ、ティー、エルボなどの継手より上流側にセンサ取り付けてください。


精度仕様を満たすため、以下の上流側/下流側直管長を順守してください。



A0028997

「設計」のオーダーコード、オプション C、H、I のセンサの場合、上流側/下流側直管長を考慮する必要はありません。

設置寸法

 機器の外形寸法および取付寸法については、技術仕様書の「構造」セクションを参照してください。

6.1.2 環境およびプロセスの要件

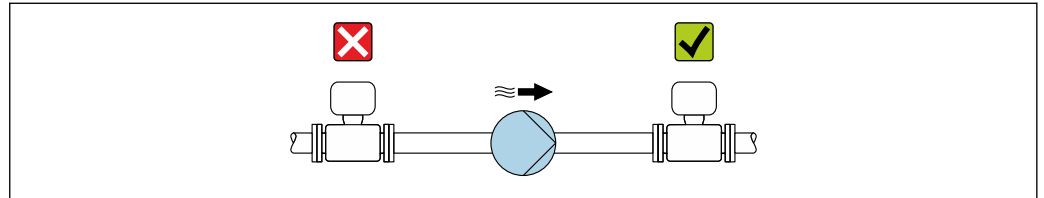
周囲温度範囲

変換器	<ul style="list-style-type: none"> ■ 標準：-40～+60 °C (-40～+140 °F) ■ オプション：-50～+60 °C (-58～+140 °F) (「試験、認証」のオーダーコード、オプション JN「変換器周囲温度 -50 °C (-58 °F)」)
現場表示器	-20～+60 °C (-4～+140 °F)、温度が許容温度範囲外の場合、表示部の視認性が悪化する可能性があります。
センサ	<ul style="list-style-type: none"> ■ プロセス接続材質、炭素鋼：-10～+60 °C (+14～+140 °F) ■ プロセス接続材質、ステンレス：-40～+60 °C (-40～+140 °F)
ライニング	ライニングの許容温度範囲を超過/下回らないようにしてください。

屋外で使用する場合：

- 本機器は日陰に設置してください。
- 特に高温地域では直射日光は避けてください。
- 気象条件下に直接さらさないでください。

使用圧力



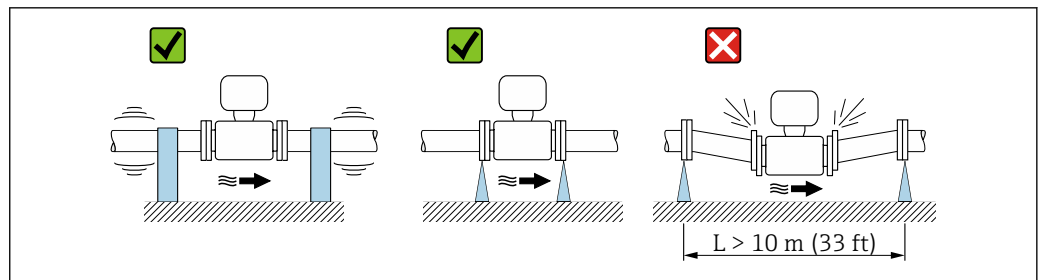
A0028777

圧力低下の恐れと、それに伴う計測チューブの損傷を防ぐために、本センサをポンプの負圧側に絶対に取り付けしないでください。

i また、往復ポンプ、ダイヤフラムポンプ、あるいは蠕動式ポンプを使用する場合は、パルスダンパーを取り付けてください。

- i**
- 部分真空に対するライニングの耐久性の詳細 → 238
 - 計測システムの耐衝撃性の詳細
 - 計測システムの耐振動性の詳細

振動



A0029004

図 8 機器の振動を防止するための対策

振動が激しい場合は、配管やセンサを支持・固定する必要があります。

センサと変換器を別々に取り付けることも推奨します。

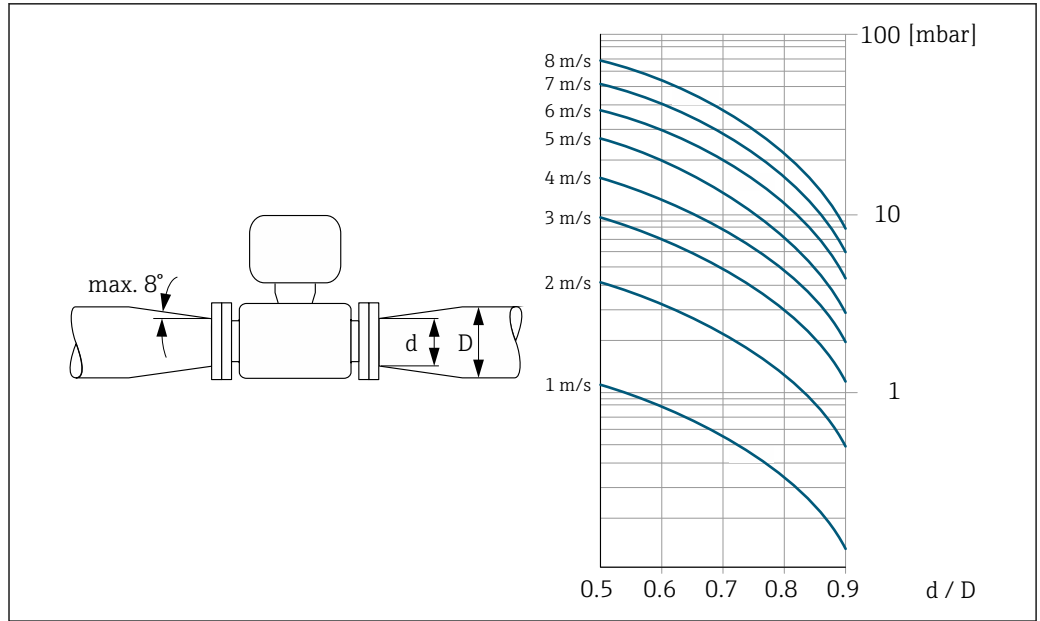
- i**
- 計測システムの耐衝撃性の詳細
 - 計測システムの耐振動性の詳細

アダプタの使用

DIN EN 545 に準拠したアダプタ（レデューサおよびエキスパンダ）を使用することで、より大口径の配管への接続が可能です。これにより、流速を高めて高精度の測定を行うことができます。アダプタによって生じる圧力損失は、以下のノモグラムを用いて算出できます。

i このノモグラムは水と同程度の粘度の液体に適用されます。

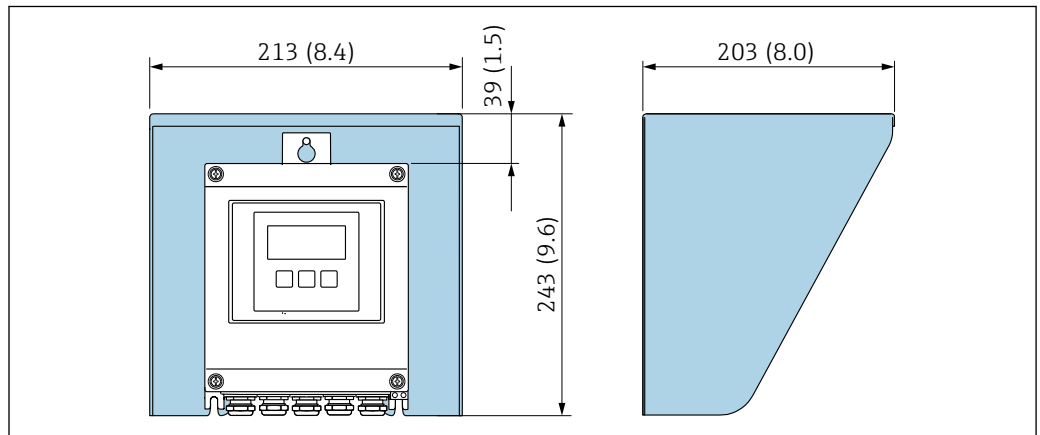
1. 内外径比： d/D を計算します。
2. ノモグラムから、流速（レデューサの下流）と d/D 比率の関数としての圧力損失を読み取ってください。



A0029002

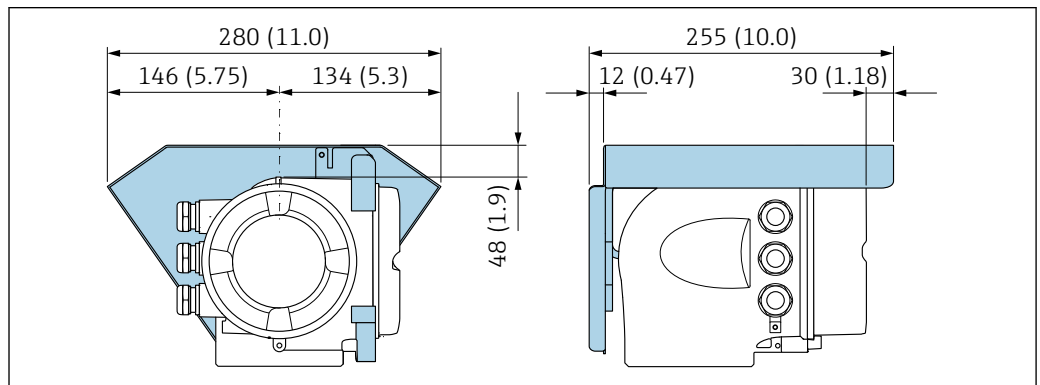
6.1.3 特別な取付けの説明

保護カバー



A0029552

図 9 Proline 500 - デジタル用の日除けカバー

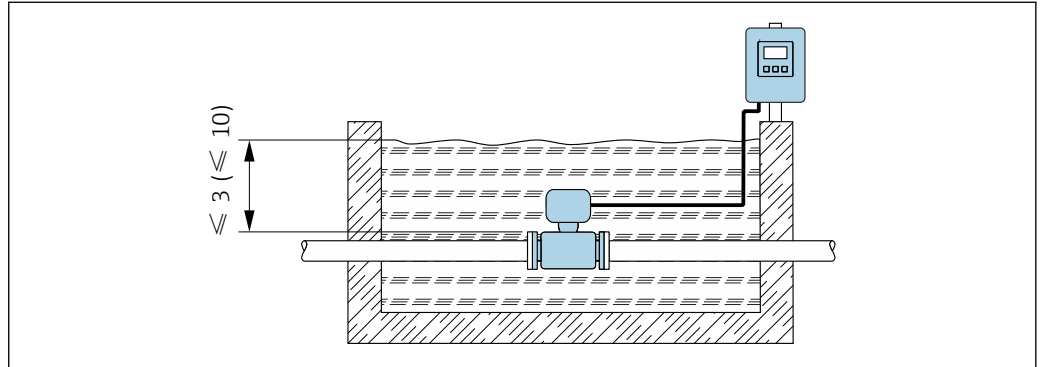


A0029553

図 10 Proline 500 用の日除けカバー


水中での常時浸漬

≤ 3 m (10 ft) の水中での常時浸漬または例外的なケースとして ≤ 10 m (30 ft) で最大 48 時間まで使用する場合のために、保護等級 IP68 の完全溶接された分離型がオプションで用意されています。本機器は腐食カテゴリ C5-M および Im1/Im2/Im3 の要件に適合します。端子部シールシステム付きの完全溶接された構造により、機器に湿気が侵入することを防げます。



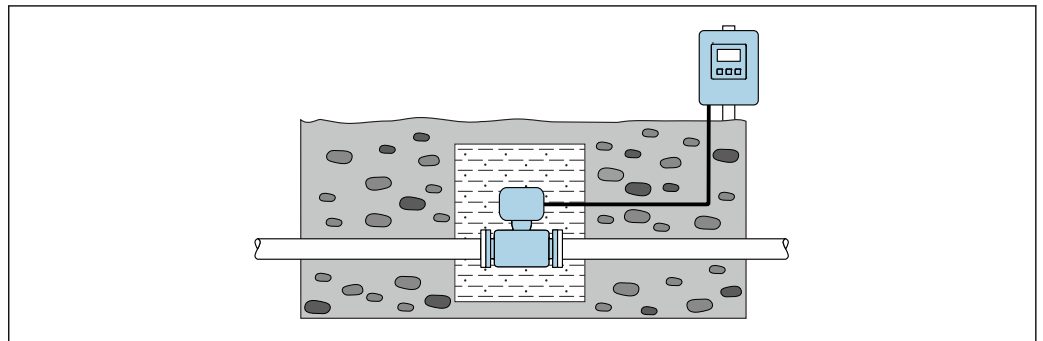
A0029320

図 11 単位 m (ft)

 接続ハウジングのケーブルグランド交換の詳細については、変換器の簡易取扱説明書を参照してください。

埋設用途

保護等級 IP68 の分離型が、埋設用途にオプションで用意されています。本機器は、EN ISO 12944 に準拠した腐食防食 Im1/Im2/Im3 に対応します。追加の保護対策を講じることなく、直接地中での使用が可能です。本機器は各地域の一般的な設置規定（例：EN DIN 1610）に従って取り付けます。



A0029321

6.2 機器の取付け

6.2.1 必要な工具

変換器用

柱取り付け用：

- Proline 500 – デジタル変換器
 - スパナ AF 10
 - Torx ドライバ TX 25
- Proline 500 変換器
 - スパナ AF 13

壁取付け用：
ドリルビット $\varnothing 6.0$ mm 付きドリル

センサ用

フランジおよびその他のプロセス接続用：適切な取付工具

6.2.2 機器の準備

1. 残っている輸送梱包材をすべて取り除きます。
2. センサから保護カバーまたは保護キャップをすべて取り外します。
3. 表示部のカバーに付いているステッカーをはがします。

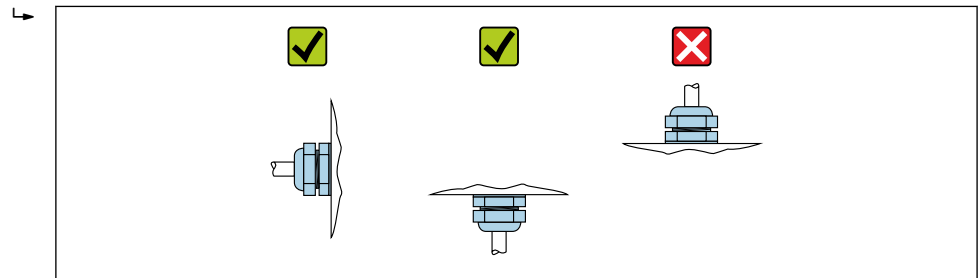
6.2.3 センサの取付け

⚠ 警告

プロセスの密閉性が不適切な場合、危険が及ぶ可能性があります。

- ▶ ガasketの内径がプロセス接続や配管と同等かそれより大きい確認してください。
- ▶ ガasketに汚れや損傷がないことを確認してください。
- ▶ ガasketは正しく取り付けてください。

1. センサに記載されている矢印が、測定物の流れ方向と一致しているか確認します。
2. 機器仕様を遵守するため、機器が測定セクションの中心に位置するように、配管フランジの間に設置してください。
3. アースリングを使用する場合は、取付指示に従ってください。
4. 必要なネジ締め付けトルクを遵守してください → 29。
5. 電線管接続口が上を向かないように機器を取り付けるか、変換器ハウジングを回転させます。



A0029263

シールの取付け

⚠ 注意

計測チューブの内側に導電性の層が形成される可能性があります。

測定信号が短絡する恐れがあります。

- ▶ 黒鉛などの導電性シールコンパウンドは使用しないでください。

シールの取り付けには以下の点にご注意ください：

1. シールが管断面にはみ出さないよう気を付けてください。
2. DIN フランジの場合：DIN EN 1514-1 準拠のシールのみを使用してください。
3. 「ハードラバー」ライニングの場合：追加のシールが**必ず**必要です。
4. 「ポリウレタン」ライニングの場合：通常は追加のシールが**不要**です。


接地ケーブル/アースリングの取付け

接地ケーブル/アースリングを使用する場合は、電位平衡に関する注意事項および詳細な取付指示に従ってください→ 63。

ネジ締め付けトルク

以下の点に注意してください。

- 以下のリストに記載するネジ締め付けトルクは、潤滑剤付きネジと引っ張り応力のかからない配管のみに適用されます。
- ネジは対角線上に順番に均一に締め付けてください。
- ネジを締めすぎると、シール面が変形したりシールが破損します。

 公称ネジ締め付けトルク → 34

最大ネジ締め付けトルク

EN 1092-1 (DIN 2501) 準拠の最大ネジ締め付けトルク

呼び口径		圧力定格 [bar]	ネジ [mm]	フランジ厚さ [mm]	最大ネジ締め付けトルク [Nm]		
[mm]	[in]				HG	PUR	PTFE
25	1	PN 40	4 × M12	18	-	15	26
32	-	PN 40	4 × M16	18	-	24	41
40	1 ½	PN 40	4 × M16	18	-	31	52
50	2	PN 40	4 × M16	20	48	40	65
65 ¹⁾	-	PN 16	8 × M16	18	32	27	44
65	-	PN 40	8 × M16	22	32	27	44
80	3	PN 16	8 × M16	20	40	34	53
		PN 40	8 × M16	24	40	34	53
100	4	PN 16	8 × M16	20	43	36	57
		PN 40	8 × M20	24	59	50	79
125	-	PN 16	8 × M16	22	56	48	75
		PN 40	8 × M24	26	83	71	112
150	6	PN 16	8 × M20	22	74	63	99
		PN 40	8 × M24	28	104	88	137
200	8	PN 10	8 × M20	24	106	91	141
		PN 16	12 × M20	24	70	61	94
		PN 25	12 × M24	30	104	92	139
250	10	PN 10	12 × M20	26	82	71	110
		PN 16	12 × M24	26	98	85	132
		PN 25	12 × M27	32	150	134	201
300	12	PN 10	12 × M20	26	94	81	126
		PN 16	12 × M24	28	134	118	179
		PN 25	16 × M27	34	153	138	204
350	14	PN 6	12 × M20	22	111	120	-
		PN 10	16 × M20	26	112	118	-
		PN 16	16 × M24	30	152	165	-
		PN 25	16 × M30	38	227	252	-

呼び口径		圧力定格 [bar]	ネジ [mm]	フランジ厚さ [mm]	最大ネジ締め付けトルク [Nm]		
[mm]	[in]				HG	PUR	PTFE
400	16	PN 6	16 × M20	22	90	98	-
		PN 10	16 × M24	26	151	167	-
		PN 16	16 × M27	32	193	215	-
		PN 25	16 × M33	40	289	326	-
450	18	PN 6	16 × M20	22	112	126	-
		PN 10	20 × M24	28	153	133	-
		PN 16	20 × M27	40	198	196	-
		PN 25	20 × M33	46	256	253	-
500	20	PN 6	20 × M20	24	119	123	-
		PN 10	20 × M24	28	155	171	-
		PN 16	20 × M30	34	275	300	-
		PN 25	20 × M33	48	317	360	-
600	24	PN 6	20 × M24	30	139	147	-
		PN 10	20 × M27	28	206	219	-
600	24	PN 16	20 × M33	36	415	443	-
600	24	PN 25	20 × M36	58	431	516	-
700	28	PN 6	24 × M24	24	148	139	-
		PN 10	24 × M27	30	246	246	-
		PN 16	24 × M33	36	278	318	-
		PN 25	24 × M39	46	449	507	-
800	32	PN 6	24 × M27	24	206	182	-
		PN 10	24 × M30	32	331	316	-
		PN 16	24 × M36	38	369	385	-
		PN 25	24 × M45	50	664	721	-
900	36	PN 6	24 × M27	26	230	637	-
		PN 10	28 × M30	34	316	307	-
		PN 16	28 × M36	40	353	398	-
		PN 25	28 × M45	54	690	716	-
1000	40	PN 6	28 × M27	26	218	208	-
		PN 10	28 × M33	34	402	405	-
		PN 16	28 × M39	42	502	518	-
		PN 25	28 × M52	58	970	971	-
1200	48	PN 6	32 × M30	28	319	299	-
		PN 10	32 × M36	38	564	568	-
		PN 16	32 × M45	48	701	753	-
1400	-	PN 6	36 × M33	32	430	-	-
		PN 10	36 × M39	42	654	-	-
		PN 16	36 × M45	52	729	-	-
1600	-	PN 6	40 × M33	34	440	-	-
		PN 10	40 × M45	46	946	-	-
		PN 16	40 × M52	58	1007	-	-

呼び口径		圧力定格 [bar]	ネジ [mm]	フランジ厚さ [mm]	最大ネジ締め付けトルク [Nm]		
[mm]	[in]				HG	PUR	PTFE
1800	72	PN 6	44 × M36	36	547	-	-
		PN 10	44 × M45	50	961	-	-
		PN 16	44 × M52	62	1108	-	-
2000	-	PN 6	48 × M39	38	629	-	-
		PN 10	48 × M45	54	1047	-	-
		PN 16	48 × M56	66	1324	-	-
2200	-	PN 6	52 × M39	42	698	-	-
		PN 10	52 × M52	58	1217	-	-
2400	-	PN 6	56 × M39	44	768	-	-
		PN 10	56 × M52	62	1229	-	-

1) サイズは EN 1092-1 に準拠 (DIN 2501 ではない)

ASME B16.5 準拠の最大ネジ締め付けトルク

呼び口径		圧力定格 [psi]	ネジ [in]	最大ネジ締め付けトルク			
[mm]	[in]			HG		PUR	
				[Nm]	[lbf · ft]	[Nm]	[lbf · ft]
25	1	Class 150	4 × ½	-	-	7	5
25	1	Class 300	4 × 5/8	-	-	8	6
40	1 ½	Class 150	4 × ½	-	-	10	7
40	1 ½	Class 300	4 × ¾	-	-	15	11
50	2	Class 150	4 × 5/8	35	26	22	16
50	2	Class 300	8 × 5/8	18	13	11	8
80	3	Class 150	4 × 5/8	60	44	43	32
80	3	Class 300	8 × ¾	38	28	26	19
100	4	Class 150	8 × 5/8	42	31	31	23
100	4	Class 300	8 × ¾	58	43	40	30
150	6	Class 150	8 × ¾	79	58	59	44
150	6	Class 300	12 × ¾	70	52	51	38
200	8	Class 150	8 × ¾	107	79	80	59
250	10	Class 150	12 × 7/8	101	74	75	55
300	12	Class 150	12 × 7/8	133	98	103	76
350	14	Class 150	12 × 1	135	100	158	117
400	16	Class 150	16 × 1	128	94	150	111
450	18	Class 150	16 × 1 1/8	204	150	234	173
500	20	Class 150	20 × 1 1/8	183	135	217	160
600	24	Class 150	20 × 1 ¼	268	198	307	226

JIS B2220 準拠の最大ネジ締め付けトルク

呼び口径 [mm]	圧力定格 [bar]	ネジ [mm]	最大ネジ締め付けトルク [Nm]	
			HG	PUR
25	10K	4 × M16	-	19
25	20K	4 × M16	-	19
32	10K	4 × M16	-	22
32	20K	4 × M16	-	22
40	10K	4 × M16	-	24
40	20K	4 × M16	-	24
50	10K	4 × M16	40	33
50	20K	8 × M16	20	17
65	10K	4 × M16	55	45
65	20K	8 × M16	28	23
80	10K	8 × M16	29	23
80	20K	8 × M20	42	35
100	10K	8 × M16	35	29
100	20K	8 × M20	56	48
125	10K	8 × M20	60	51
125	20K	8 × M22	91	79
150	10K	8 × M20	75	63
150	20K	12 × M22	81	72
200	10K	12 × M20	61	52
200	20K	12 × M22	91	80
250	10K	12 × M22	100	87
250	20K	12 × M24	159	144
300	10K	16 × M22	74	63
300	20K	16 × M24	138	124

AWWA C207, Class D 準拠の最大ネジ締め付けトルク

呼び口径		ネジ [in]	最大ネジ締め付けトルク			
[mm]	[in]		HG		PUR	
			[Nm]	[lbf · ft]	[Nm]	[lbf · ft]
700	28	28 × 1 ¼	247	182	292	215
750	30	28 × 1 ¼	287	212	302	223
800	32	28 × 1 ½	394	291	422	311
900	36	32 × 1 ½	419	309	430	317
1000	40	36 × 1 ½	420	310	477	352
-	42	36 × 1 ½	528	389	518	382
-	48	44 × 1 ½	552	407	531	392
-	54	44 × 1 ¾	730	538	-	-
-	60	52 × 1 ¾	758	559	-	-
-	66	52 × 1 ¾	946	698	-	-
-	72	60 × 1 ¾	975	719	-	-

呼び口径		ネジ [in]	最大ネジ締め付けトルク			
[mm]	[in]		HG		PUR	
			[Nm]	[lbf · ft]	[Nm]	[lbf · ft]
-	78	64 × 2	853	629	-	-
-	84	64 × 2	931	687	-	-
-	90	64 × 2 ¼	1048	773	-	-

AS 2129, Table E 準拠の最大ネジ締め付けトルク

呼び口径 [mm]	ネジ [mm]	最大ネジ締め付けトルク [Nm]	
		HG	PUR
50	4 × M16	32	-
80	4 × M16	49	-
100	8 × M16	38	-
150	8 × M20	64	-
200	8 × M20	96	-
250	12 × M20	98	-
300	12 × M24	123	-
350	12 × M24	203	-
400	12 × M24	226	-
450	16 × M24	226	-
500	16 × M24	271	-
600	16 × M30	439	-
700	20 × M30	355	-
750	20 × M30	559	-
800	20 × M30	631	-
900	24 × M30	627	-
1000	24 × M30	634	-
1200	32 × M30	727	-

AS 4087, PN 16 準拠の最大ネジ締め付けトルク

呼び口径 [mm]	ネジ [mm]	最大ネジ締め付けトルク [Nm]	
		HG	PUR
50	4 × M16	32	-
80	4 × M16	49	-
100	4 × M16	76	-
150	8 × M20	52	-
200	8 × M20	77	-
250	8 × M20	147	-
300	12 × M24	103	-
350	12 × M24	203	-
375	12 × M24	137	-
400	12 × M24	226	-
450	12 × M24	301	-

呼び口径 [mm]	ネジ [mm]	最大ネジ締め付けトルク [Nm]	
		HG	PUR
500	16 × M24	271	-
600	16 × M27	393	-
700	20 × M27	330	-
750	20 × M30	529	-
800	20 × M33	631	-
900	24 × M33	627	-
1000	24 × M33	595	-
1200	32 × M33	703	-

公称ネジ締め付けトルク

EN 1092-1 (DIN 2501) 準拠の公称ネジ締め付けトルク、EN 1092-1:2013 準拠のフランジ用に EN 1591-1:2014 に基づいて計算

呼び口径		圧力定格 [bar]	ネジ [mm]	フランジ厚さ [mm]	公称ネジ締め付けトルク [Nm]		
[mm]	[in]				HG	PUR	PTFE
1000	40	PN 6	28 × M27	38	175	185	-
		PN 10	28 × M33	44	350	360	-
		PN 16	28 × M39	59	630	620	-
		PN 25	28 × M52	63	1300	1290	-
1200	48	PN 6	32 × M30	42	235	250	-
		PN 10	32 × M36	55	470	480	-
		PN 16	32 × M45	78	890	900	-
1400	-	PN 6	36 × M33	56	300	-	-
		PN 10	36 × M39	65	600	-	-
		PN 16	36 × M45	84	1050	-	-
1600	-	PN 6	40 × M33	63	340	-	-
		PN 10	40 × M45	75	810	-	-
		PN 16	40 × M52	102	1420	-	-
1800	72	PN 6	44 × M36	69	430	-	-
		PN 10	44 × M45	85	920	-	-
		PN 16	44 × M52	110	1600	-	-
2000	-	PN 6	48 × M39	74	530	-	-
		PN 10	48 × M45	90	1040	-	-
		PN 16	48 × M56	124	1900	-	-
2200	-	PN 6	52 × M39	81	580	-	-
		PN 10	52 × M52	100	1290	-	-
2400	-	PN 6	56 × M39	87	650	-	-
		PN 10	56 × M52	110	1410	-	-

JIS B2220 準拠の公称ネジ締め付けトルク

呼び口径 [mm]	圧力定格 [bar]	ネジ [mm]	公称ネジ締め付けトルク [Nm]	
			HG	PUR
350	10K	16 × M22	109	109
	20K	16 × M30×3	217	217
400	10K	16 × M24	163	163
	20K	16 × M30×3	258	258
450	10K	16 × M24	155	155
	20K	16 × M30×3	272	272
500	10K	16 × M24	183	183
	20K	16 × M30×3	315	315
600	10K	16 × M30	235	235
	20K	16 × M36×3	381	381
700	10K	16 × M30	300	300
750	10K	16 × M30	339	339

6.2.4 変換器ハウジングの取付け：Proline 500 – デジタル

▲ 注意

周囲温度が高すぎます。

電子部過熱とハウジング変形が生じる恐れがあります。

- ▶ 許容周囲温度を超えないように注意してください → 図 24。
- ▶ 屋外で使用する場合：特に高温地域では直射日光が当たらないように、風化にさらされないようにしてください。

▲ 注意

過度な力によりハウジングが損傷する恐れがあります。

- ▶ 過度な機械的応力がかからないようにしてください。

変換器は次のような方法で取付できます。

- 設置状況
- 壁取付け

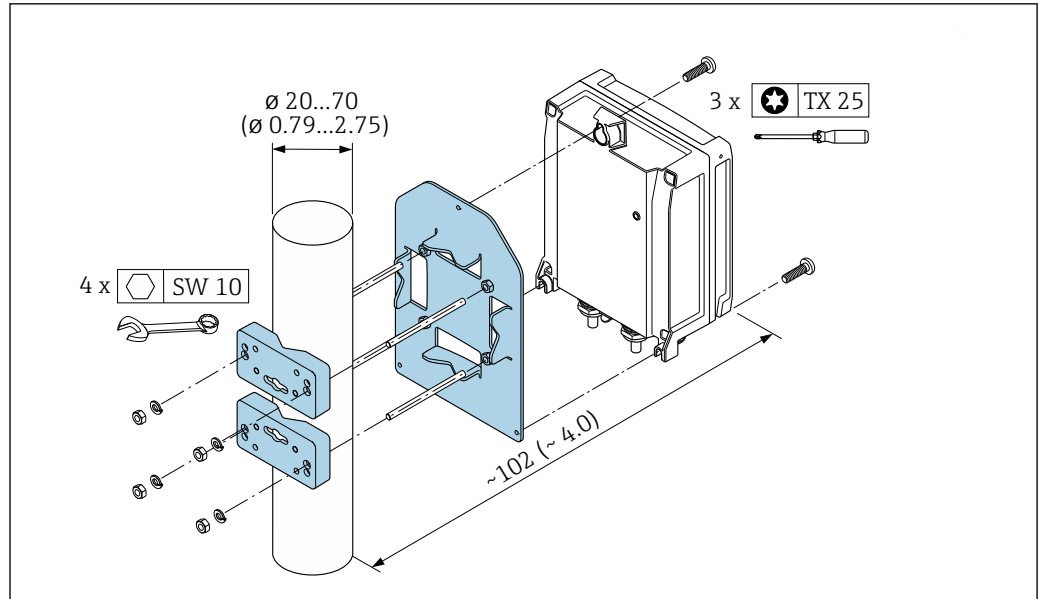
設置状況

▲ 警告

固定ネジの締め付けトルクが超過！

プラスチック製変換器が損傷する恐れがあります。

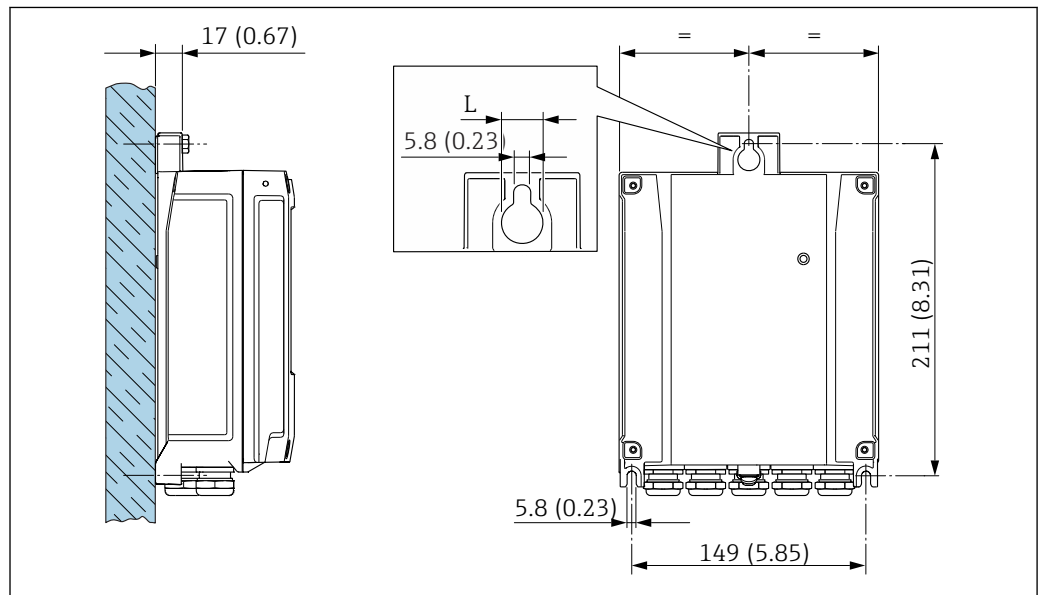
- ▶ 締め付けトルクに従って固定ネジを締め付けてください。2 Nm (1.5 lbf ft)



A0029051

図 12 単位 mm (in)

壁取付け



A0029054

図 13 単位 mm (in)

L 「変換器ハウジング」のオーダーコードに応じて異なる

「変換器ハウジング」のオーダーコード

- オプション A、塗装アルミダイカスト : L = 14 mm (0.55 in)
- オプション D、ポリカーボネート : L = 13 mm (0.51 in)

1. 穴を開けます。
2. 壁用プラグを穴に挿入します。
3. 最初に固定ネジを軽くねじ込みます。
4. 固定ネジの上から変換器ハウジングを取り付けて、位置を合わせます。
5. 固定ネジを締め付けます。

6.2.5 変換器ハウジングの取付け：Proline 500

⚠ 注意

周囲温度が高すぎます。

電子部過熱とハウジング変形が生じる恐れがあります。

- ▶ 許容周囲温度を超えないように注意してください→ 図 24。
- ▶ 屋外で使用する場合：特に高温地域では直射日光が当たらないように、風化にさらされないようにしてください。

⚠ 注意

過度な力によりハウジングが損傷する恐れがあります。

- ▶ 過度な機械的応力がかからないようにしてください。

変換器は次のような方法で取付できます。

- 設置状況
- 壁取付け

壁取付け

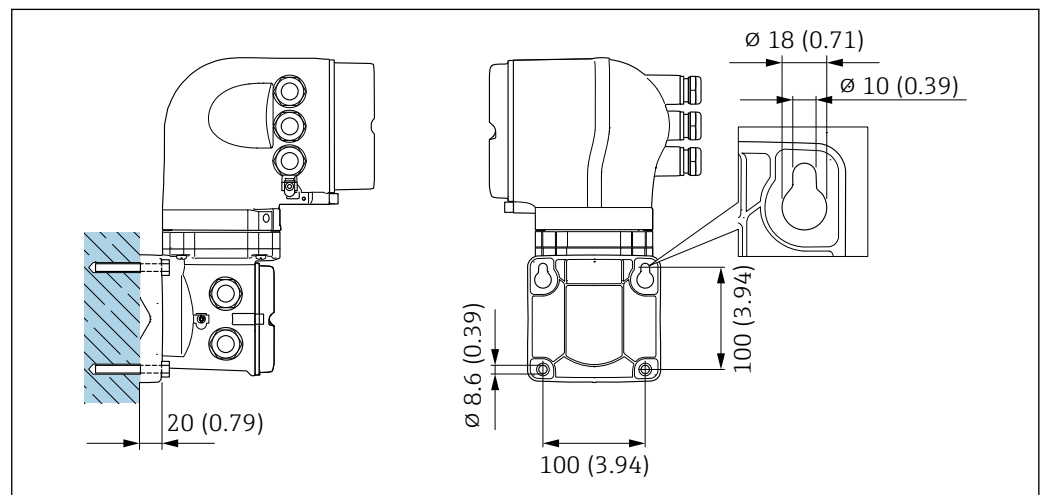


図 14 単位 mm (in)

1. 穴を開けます。
2. 壁用プラグを穴に挿入します。
3. 最初に固定ネジを軽くねじ込みます。
4. 固定ネジの上から変換器ハウジングを取り付けて、位置を合わせます。
5. 固定ネジを締め付けます。

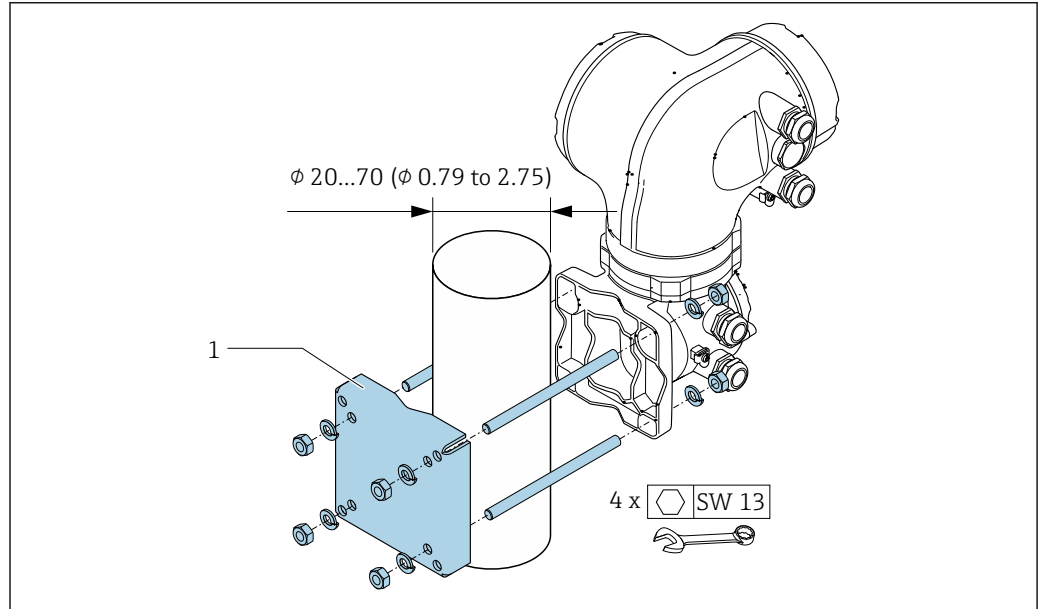
設置状況

警告

「変換器ハウジング」のオーダーコード、オプションL「鋳造、ステンレス」：鋳造変換器は非常に重いです。

しっかりと固定された柱に取り付けられていない場合は不安定になります。

▶ 必ず、しっかりと固定された柱の安定表面に取り付けてください。

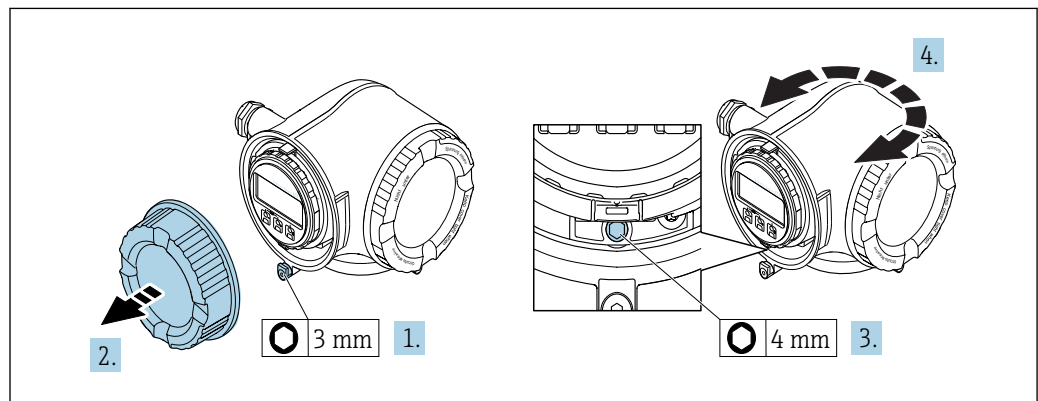


A0029057

図 15 単位 mm (in)

6.2.6 変換器ハウジングの回転 : Proline 500

端子部や表示モジュールにアクセスしやすくするため、変換器ハウジングを回転させることが可能です。

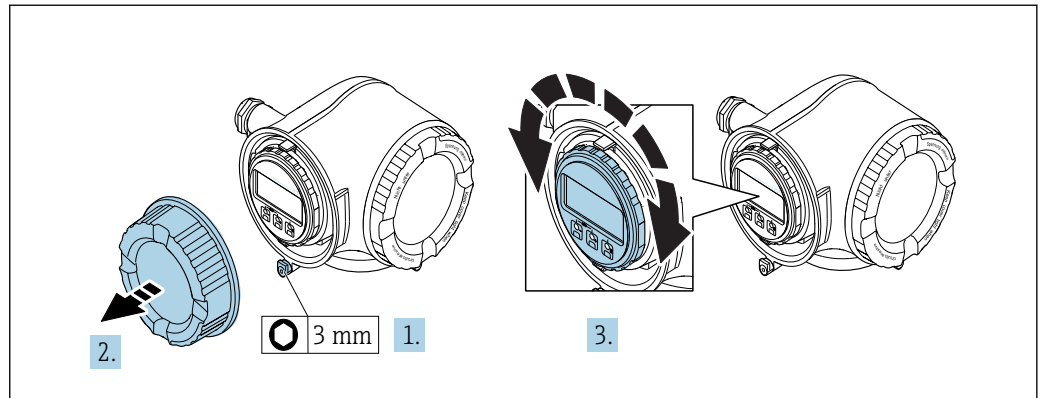


A0029993

1. 機器バージョンに応じて、端子部カバーの固定クランプを緩めます。
2. 端子部カバーを外します。
3. 固定ネジを緩めます。
4. ハウジングを必要な位置に回転させます。
5. 固定ネジをしっかりと締め付けます。
6. 端子部カバーを取り付けます。
7. 機器バージョンに応じて、端子部カバーの固定クランプを取り付けます。

6.2.7 表示モジュールの回転 : Proline 500

表示モジュールを回転させて、表示部の視認性と操作性を最適化することが可能です。



A0030035

1. 機器バージョンに応じて、端子部カバーの固定クランプを緩めます。
2. 端子部カバーを外します。
3. 表示モジュールを必要な位置に回転させます：各方向に対して $8 \times 45^\circ$
4. 端子部カバーを取り付けます。
5. 機器バージョンに応じて、端子部カバーの固定クランプを取り付けます。

6.3 設置状況の確認

機器は損傷していないか？（外観検査）	<input type="checkbox"/>
機器が測定ポイントの仕様を満たしているか？ 例： <ul style="list-style-type: none"> ■ プロセス温度 ■ プロセス圧力（技術仕様書の「圧力温度曲線」セクションを参照） ■ 周囲温度 ■ 測定範囲 	<input type="checkbox"/>
センサの正しい取付方向が選択されているか？ <ul style="list-style-type: none"> ■ センサタイプに応じて ■ 測定物温度に応じて ■ 測定物特性に応じて（気泡、固形分が含まれる） 	<input type="checkbox"/>
センサの銘板にある矢印が配管内を流れる流体の方向に適合しているか？	<input type="checkbox"/>
測定ポイントの識別番号とそれに対応する銘板は正しいか（外観検査）？	<input type="checkbox"/>
機器が湿気あるいは直射日光から適切に保護されているか？	<input type="checkbox"/>
固定ネジが、それぞれの正しい締め付けトルクで締め付けられているか？	<input type="checkbox"/>

7 電気接続

注記

本機器には内蔵の回路遮断器がありません。

- ▶ そのため、電源ラインを簡単に主電源から切り離せるようにするためのスイッチまたは電力回路遮断器を機器に割り当てる必要があります。
- ▶ 機器にはヒューズが装備されていますが、追加の過電流保護（最大 10 A）をシステム設置に組み込む必要があります。

7.1 接続条件

7.1.1 必要な工具

- 電線管接続口用：適切な工具を使用
- 固定クランプ用：六角レンチ 3 mm
- 電線ストリッパー
- より線ケーブルを使用する場合：電線端スリーブ用の圧着工具
- ケーブルを端子から外す場合：マイナスドライバ $\leq 3 \text{ mm}$ (0.12 in)

7.1.2 接続ケーブルの要件

ユーザー側で用意する接続ケーブルは、以下の要件を満たす必要があります。

電気の安全性

適用される各地域/各国の規定に準拠

保護接地ケーブル

ケーブル $\geq 2.08 \text{ mm}^2$ (14 AWG)

接地インピーダンスは 1Ω 以下でなければなりません。

許容温度範囲

- 設置する国/地域に適用される設置ガイドラインを順守する必要があります。
- ケーブルは予想される最低温度および最高温度に適合しなければなりません。


電源ケーブル

一般的な接続ケーブルをご使用いただけます。

信号ケーブル

PROFINET

IEC 61156-6 規格により、PROFINET に使用するケーブルの最低カテゴリとして CAT 5 が規定されます。CAT 5e および CAT 6 が推奨です。

 PROFINET ネットワークのプランニングおよび設置に関する詳細については、PROFINET の「PROFINET Cabling and Interconnection Technology」ガイドを参照してください。

電流出力 0/4 ~ 20 mA

一般的な接続ケーブルをご使用いただけます。

パルス/周波数/スイッチ出力

一般的な接続ケーブルをご使用いただけます。

リレー出力

一般的な接続ケーブルをご使用いただけます。

電流入力 0/4 ~ 20 mA

一般的な接続ケーブルをご使用いただけます。

ステータス入力

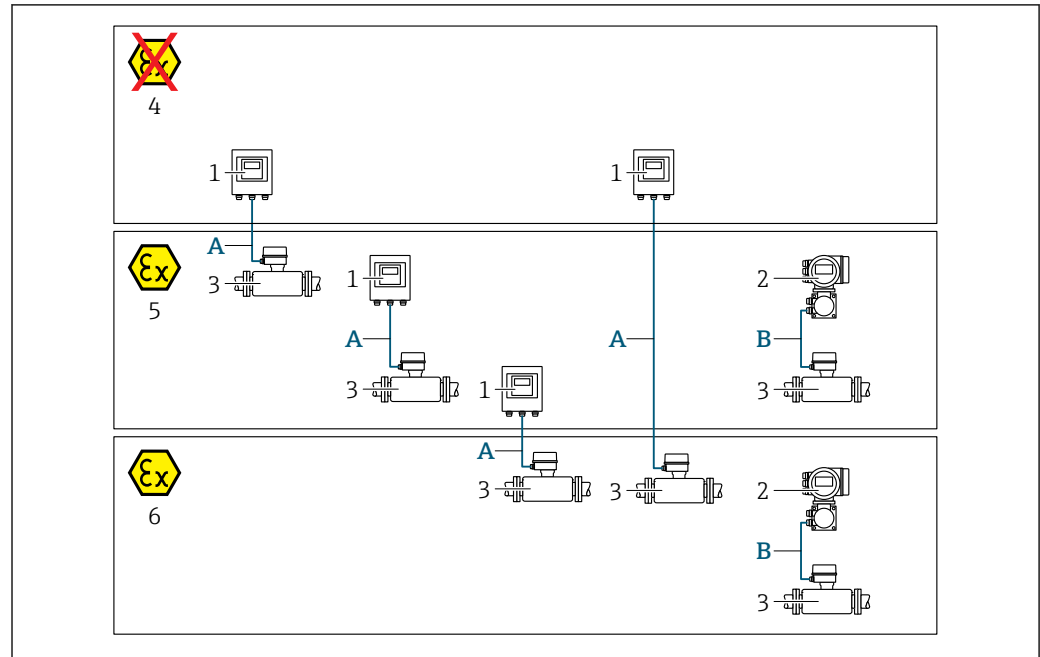
一般的な接続ケーブルをご使用いただけます。

ケーブル径

- 提供されるケーブルグラウンド：
M20 × 1.5、 \varnothing 6~12 mm (0.24~0.47 in) ケーブル用
- スプリング端子：より線およびスリーブ付きより線に最適
導体断面積 0.2~2.5 mm² (24~12 AWG)

変換器とセンサ間の接続ケーブルの選択

変換器のタイプおよび設置ゾーンに応じて異なります。



A0032477

- 1 Proline 500 デジタル変換器
- 2 Proline 500 変換器
- 3 Promag センサ
- 4 非危険場所
- 5 危険場所：Zone 2; Class I, Division 2
- 6 危険場所：Zone 1; Class I, Division 1
- A 500 デジタル変換器への標準ケーブル → ㉔ 42
非危険場所または危険場所に設置された変換器：Zone 2; Class I, Division 2 / 危険場所に設置されたセンサ：Zone 2; Class I, Division 2 or Zone 1; Class I, Division 1
- B 500 変換器への信号ケーブル → ㉔ 43
危険場所に設置された変換器およびセンサ：Zone 2; Class I, Division 2 または Zone 1; Class I, Division 1

A：センサと変換器間の接続ケーブル：Proline 500 – デジタル標準ケーブル

以下の仕様の標準ケーブルを接続ケーブルとして使用できます。

構成	4 芯 (2 ペア) ; 非絶縁 CU 撚り線 ; 共通シールド付きペア撚り
シールド	錫メッキ銅編組線、光学的カバー ≥ 85 %
ケーブル長	最大 300 m (1000 ft)、下表を参照

断面積	ケーブル長：使用場所は	
	非危険場所、 危険場所：Zone 2; Class I, Division 2	危険場所：Zone 1; Class I, Division 1
0.34 mm ² (AWG 22)	80 m (270 ft)	50 m (165 ft)
0.50 mm ² (AWG 20)	120 m (400 ft)	60 m (200 ft)
0.75 mm ² (AWG 18)	180 m (600 ft)	90 m (300 ft)
1.00 mm ² (AWG 17)	240 m (800 ft)	120 m (400 ft)
1.50 mm ² (AWG 15)	300 m (1000 ft)	180 m (600 ft)
2.50 mm ² (AWG 13)	300 m (1000 ft)	300 m (1000 ft)

オプションで使用可能な接続ケーブル

構成	2 × 2 × 0.34 mm ² (AWG 22) PVC ケーブル ¹⁾ 、共通シールド付き (2 ペア、非絶縁 CU 撚り線、ペア撚り)
難燃性	DIN EN 60332-1-2 に準拠
耐油性	DIN EN 60811-2-1 に準拠
シールド	錫メッキ銅編組線、光学的カバー ≥ 85 %
動作温度	固定位置：-50～+105 °C (-58～+221 °F)に取り付けた場合；ケーブルを自由に移動できる場合：-25～+105 °C (-13～+221 °F)
使用可能なケーブル長	固定；20 m (65 ft)、可変：最大 50 m (165 ft)

- 1) 紫外線放射により、ケーブルの外側シースが損なわれる可能性があります。可能な場合は、ケーブルを直射日光から保護してください。

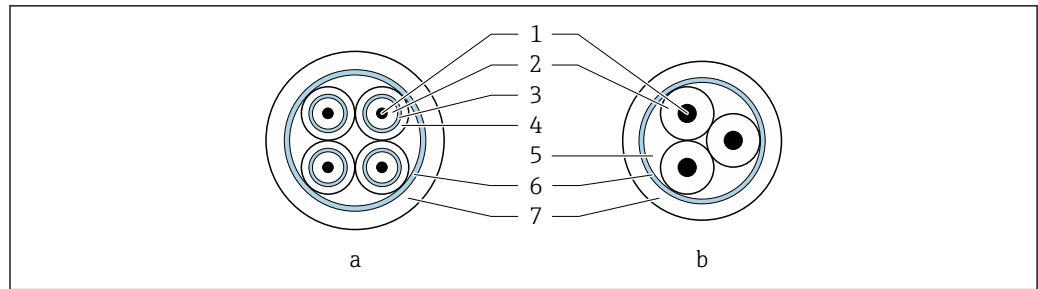
B：センサと変換器間の接続ケーブル：Proline 500

信号ケーブル

構成	3 × 0.38 mm ² (20 AWG)、共通銅編組シールド (∅ ~ 9.5 mm (0.37 in)) および個別シールドコア付き
空検知 (EPD) を使用する 場合	4 × 0.38 mm ² (20 AWG)、共通銅編組シールド (∅ ~ 9.5 mm (0.37 in)) および個別シールドコア付き
導体抵抗	≤ 50 Ω/km (0.015 Ω/ft)
静電容量：コア/シールド	≤ 420 pF/m (128 pF/ft)
ケーブル長 (最大)	測定物の導電率に応じて、最大 200 m (656 ft)
ケーブル長 (注文可能な)	5 m (15 ft)、10 m (32 ft)、20 m (65 ft) または最大 200 m (656 ft) までの可変長さ
動作温度	-20～+80 °C (-4～+176 °F)

コイルケーブル

構成	3 × 0.75 mm ² (18 AWG)、共通銅編組シールド (∅ ~ 9 mm (0.35 in)) および個別シールドコア付き
導体抵抗	≤ 37 Ω/km (0.011 Ω/ft)
静電容量：コア/コア、シールド接地	≤ 120 pF/m (37 pF/ft)
ケーブル長 (最大)	測定物の導電率に応じて、最大 200 m (656 ft)
ケーブル長 (注文可能な)	5 m (15 ft)、10 m (32 ft)、20 m (65 ft) または最大 200 m (656 ft) までの可変長さ
動作温度	-20～+80 °C (-4～+176 °F)
ケーブル絶縁のテスト電圧	≤ AC 1433 V rms 50/60 Hz または ≥ DC 2026 V



A0029151

図 16 ケーブル断面

- a 電極ケーブル
- b コイルケーブル
- 1 コア
- 2 コア絶縁材
- 3 コアシールド
- 4 コア被覆
- 5 コア補強材
- 6 ケーブルシールド
- 7 外部被覆

強化接続ケーブル

以下の場合、強化金属編組で補強された強化接続ケーブルを使用する必要があります。

- ケーブルを直接地中に敷設する場合
- げっ歯動物により損傷する恐れがある場合
- 保護等級 IP68 未満で機器を使用する場合

電氣的ノイズが激しい現場での使用

本機器は一般安全要件 → 図 254 および EMC 仕様 → 図 237 に適合します。

接地は接続ハウジング内部の専用接地端子を使って行います。接地端子側のケーブルシールドの被覆を剥がしてよじった部分の長さは、できるだけ短くしてください。

7.1.3 端子の割当て

変換器：電源電圧、入力/出力

入出力の端子の割当ては、注文した個別の機器バージョンに応じて異なります。機器固有の端子の割当ては、端子部カバーに貼付されたラベルに明記されています。

電源電圧		入力/出力 1	入力/出力 2	入力/出力 3	入力/出力 4
1 (+)	2 (-)	PROFINET (RJ45 コネクタ)	24 (+) 25 (-)	22 (+) 23 (-)	20 (+) 21 (-)
機器固有の端子の割当て：端子部カバーに貼付されたラベル					

変換器およびセンサ接続ハウジング：接続ケーブル

別の場所に設置されているセンサと変換器は接続ケーブルを使用して相互に接続されます。ケーブルはセンサ接続ハウジングおよび変換器ハウジングを介して接続されません。

接続ケーブルの端子の割当ておよび接続：

- Proline 500 - デジタル → 図 48
- Proline 500 → 図 56

7.1.4 機器プラグを使用可能

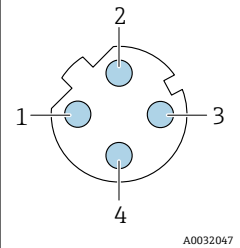
i 危険場所では機器プラグを使用できません。

「入力；出力1」のオーダーコード、オプション RA「PROFINET」

オーダーコード 「電気接続」	電線管接続口/コネクタ	
	2	3
L, N, P, U	コネクタ M12 × 1	-
R ^{1) 2)} , S ^{1) 2)} , T ^{1) 2)} , V ^{1) 2)}	コネクタ M12 × 1	コネクタ M12 × 1

- 1) サービスインターフェイス（「取付アクセサリ」のオーダーコード、オプション NB）または分離ディスプレイおよび操作モジュール DKX001 用 RJ45 M12 アダプタの外部の WLAN アンテナ（「同梱アクセサリ」のオーダーコード、オプション P8）と組み合わせることはできません。
- 2) 機器をリングトポロジーに統合するために適しています。

7.1.5 機器プラグのピンの割当て

	ピン	割当て	
	1	+	TD +
	2	+	RD +
	3	-	TD -
	4	-	RD -
	コード	プラグ/ソケット	
	D	ソケット	

7.1.6 機器の準備

以下の順序で手順を実施します。

1. センサと変換器を取り付けます。
2. 接続ハウジング、センサ：接続ケーブルを接続します。
3. 変換器：接続ケーブルを接続します。
4. 変換器：信号ケーブルおよび電源ケーブルを接続します。

注記

ハウジングの密閉性が不十分な場合。

機器の動作信頼性が損なわれる可能性があります。

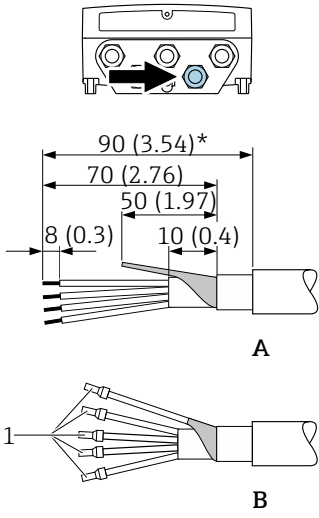
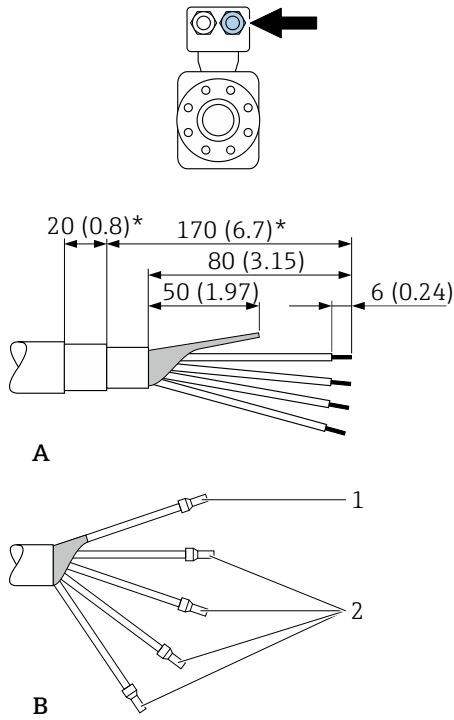
▶ 保護等級に対応する適切なケーブルグランドを使用してください。

1. ダミープラグがある場合は、これを取り外します。
2. 機器にケーブルグランドが同梱されていない場合：
接続ケーブルに対応する適切なケーブルグランドを用意してください。
3. 機器にケーブルグランドが同梱されている場合：
接続ケーブルの要件を順守します。→ 40。

7.1.7 接続ケーブルの準備 : Proline 500 – デジタル

接続ケーブルの終端処理を行うときは、以下の点にご注意ください。

- ▶ 細線コアケーブル（より線ケーブル）の場合：
コアにスリーブを装着します。

変換器	センサ
 <p style="text-align: right;">A0029330</p>	 <p style="text-align: right;">A0029443</p>
<p>単位 mm (in)</p> <p>A = ケーブルの終端処理</p> <p>B = 細線コアケーブル（より線ケーブル）にスリーブを装着</p> <p>1 = 赤色スリーブ、$\phi 1.0$ mm (0.04 in)</p> <p>2 = 白色スリーブ、$\phi 0.5$ mm (0.02 in)</p> <p>* = 強化ケーブルのみ被覆除去</p>	

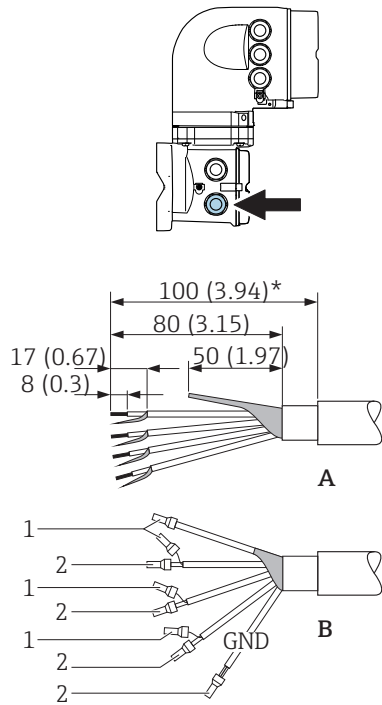
7.1.8 接続ケーブルの準備 : Proline 500

接続ケーブルの終端処理を行うときは、以下の点にご注意ください。

1. 電極ケーブルの場合：
センサ側のコアシールドにスリーブが接触しないように注意してください。最小距離 = 1 mm（例外：緑色「GND」ケーブル）
2. コイルケーブルの場合：
3 芯ケーブルの 1 本をコア補強材のレベルで絶縁します。接続には 2 本の芯線しか必要ありません。
3. 細線コアケーブル（より線ケーブル）の場合：
コアにスリーブを装着します。

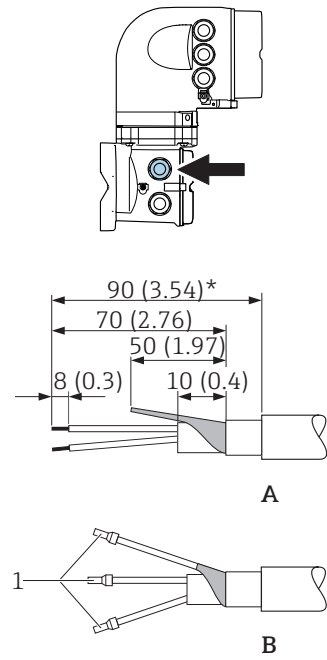
変換器

電極ケーブル



A0029326

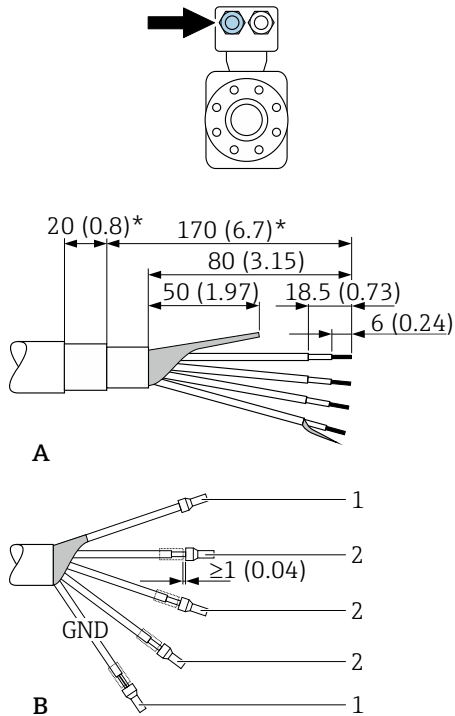
コイルケーブル



A0029329

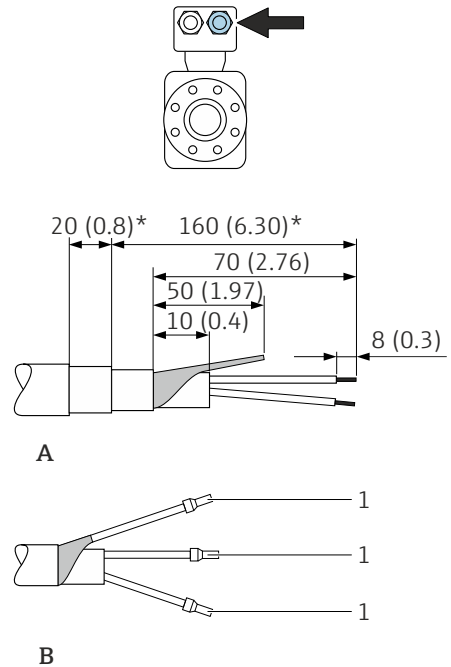
センサ

電極ケーブル



A0029336

コイルケーブル



A0029337

単位 mm (in)

A = ケーブルの終端処理

B = 細線コアケーブル (より線ケーブル) にスリーブを装着

1 = 赤色スリーブ、φ1.0 mm (0.04 in)

2 = 白色スリーブ、φ0.5 mm (0.02 in)

* = 強化ケーブルのみ被覆除去

7.2 機器の接続：Proline 500 – デジタル

注記

不適切な接続により電気的安全性が制限されます。

- ▶ 電気配線作業は、適切な訓練を受けた専門作業員のみが実施してください。
- ▶ 適用される各地域/各国の設置法規を遵守してください。
- ▶ 各地域の労働安全規定に従ってください。
- ▶ 追加のケーブルを接続する前に、必ず保護接地ケーブルを接続します。⊕
- ▶ 爆発性雰囲気中で使用する場合は、機器固有の防爆資料の注意事項をよく読んでください。

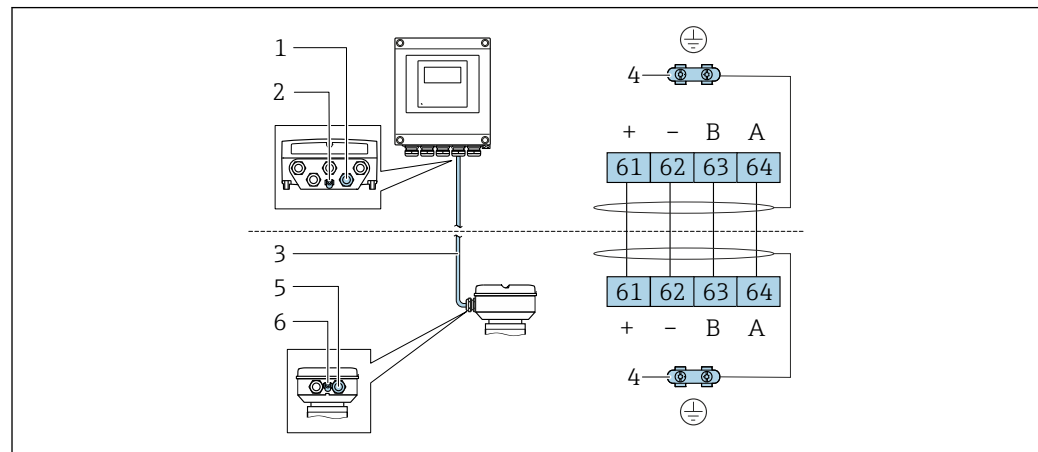
7.2.1 接続ケーブルの接続

警告

電子部品が損傷する恐れがあります。

- ▶ センサと変換器を同じ電位平衡に接続します。
- ▶ センサは同じシリアル番号の変換器にのみ接続します。
- ▶ センサの接続ハウジングは外部のネジ端子を介して接地します。

接続ケーブル端子の割当て



A0028198

- 1 変換器ハウジングのケーブル用の電線管接続口
- 2 保護接地 (PE)
- 3 ISEM 通信用接続ケーブル
- 4 アース端子を介した接地、機器プラグバージョンはプラグ本体を介して接地
- 5 センサ接続ハウジングのケーブルまたは機器プラグコネクタ用の電線管接続口
- 6 保護接地 (PE)

接続ケーブルとセンサ接続ハウジングの接続

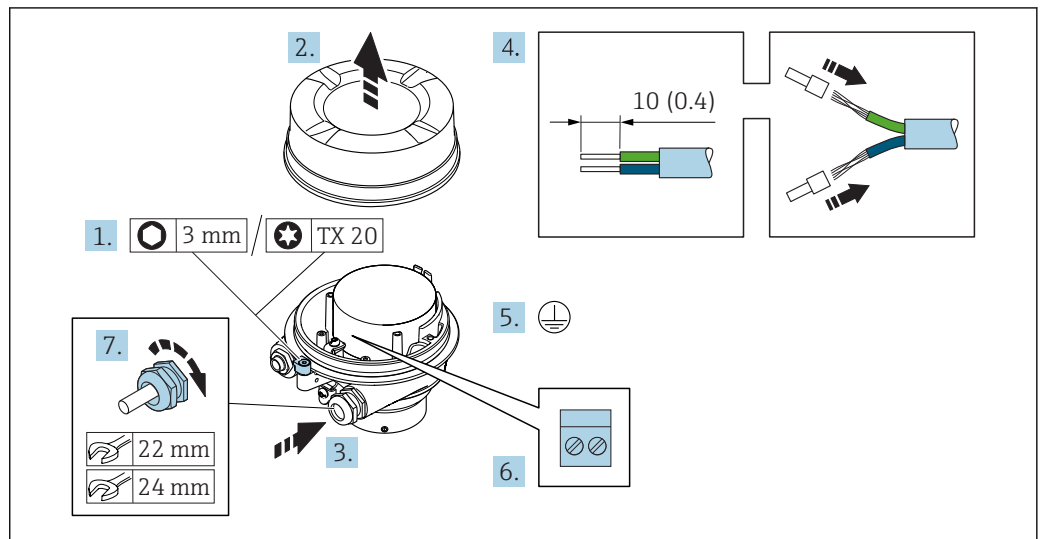
端子を介した接続、「センサ接続ハウジング」のオーダーコード：
オプション A 「アルミダイカスト、塗装」 → 49

接続ケーブルと変換器の接続

ケーブルは端子を介して変換器と接続されます → 50。

端子を介したセンサ接続ハウジングの接続

「センサ接続ハウジング」のオーダーコードが以下の機器バージョン：
オプションA「塗装アルミダイカスト」



A0029616

1. ハウジングカバーの固定クランプを緩めます。
2. ハウジングカバーを緩めて外します。
3. 電線管接続口からケーブルを挿入します。気密性を確保するため、電線管接続口のシールリングは外さないでください。
4. ケーブルおよびケーブル終端の被覆を剥がします。より線ケーブルを使用する場合は、スリーブを取り付けます。
5. 保護接地を接続します。
6. 接続ケーブル端子の割当てに従ってケーブルを接続します。
7. ケーブルグランドをしっかりと締め付けます。
 - ↳ これにより接続ケーブルの接続作業が完了します。

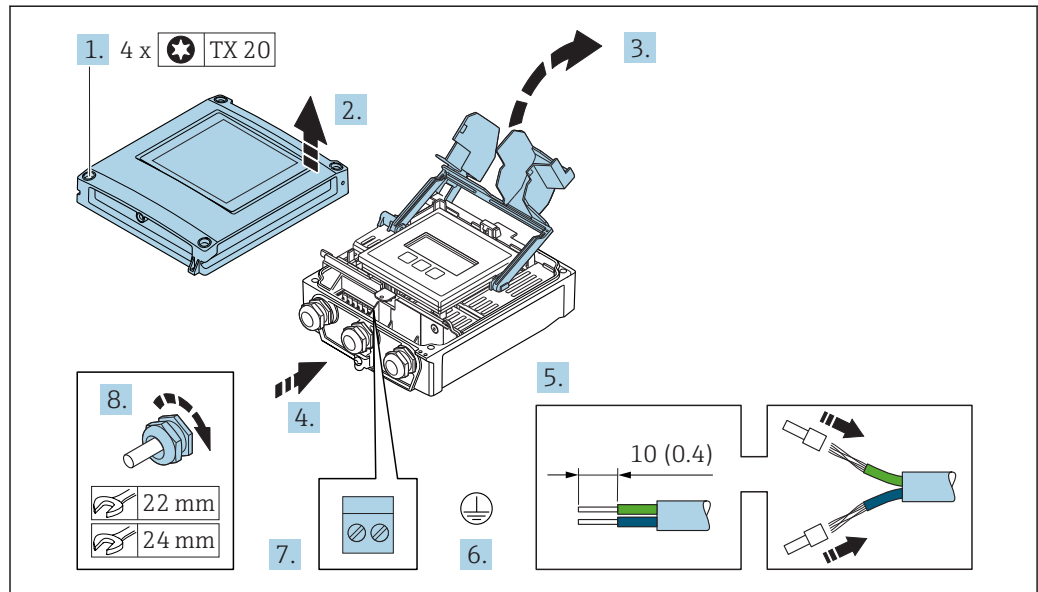
⚠ 警告

ハウジングの密閉性が不十分な時には、ハウジング保護等級は無効です。

- ▶ 潤滑剤を用いずにカバーにねじ込んでください。カバーのネジ部にはドライ潤滑コーティングが施されています。

8. ハウジングカバーを取り付けます。
9. ハウジングカバーの固定クランプを締め付けます。

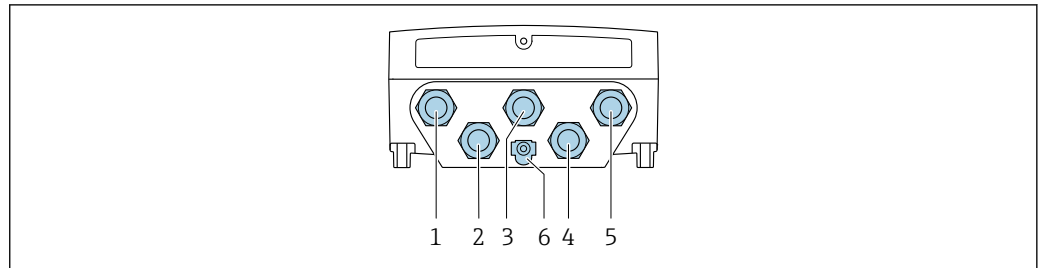
接続ケーブルと変換器の接続



A0029597

1. ハウジングカバーの4つの固定ネジを緩めます。
2. ハウジングカバーを開きます。
3. 端子部カバーを開きます。
4. 電線管接続口からケーブルを挿入します。気密性を確保するため、電線管接続口のシールリングは外さないでください。
5. ケーブルおよびケーブル終端の被覆を剥がします。より線ケーブルを使用する場合は、スリーブを取り付けます。
6. 保護接地を接続します。
7. 接続ケーブル端子の割当てに従ってケーブルを接続します→ 図 48。
8. ケーブルグランドをしっかりと締め付けます。
↳ これにより接続ケーブルの接続作業が完了します。
9. ハウジングカバーを閉じます。
10. ハウジングカバーの固定ネジを締め付けます。
11. 接続ケーブルの接続後：
信号ケーブルと電源ケーブルを接続します→ 図 51。

7.2.2 変換器の接続



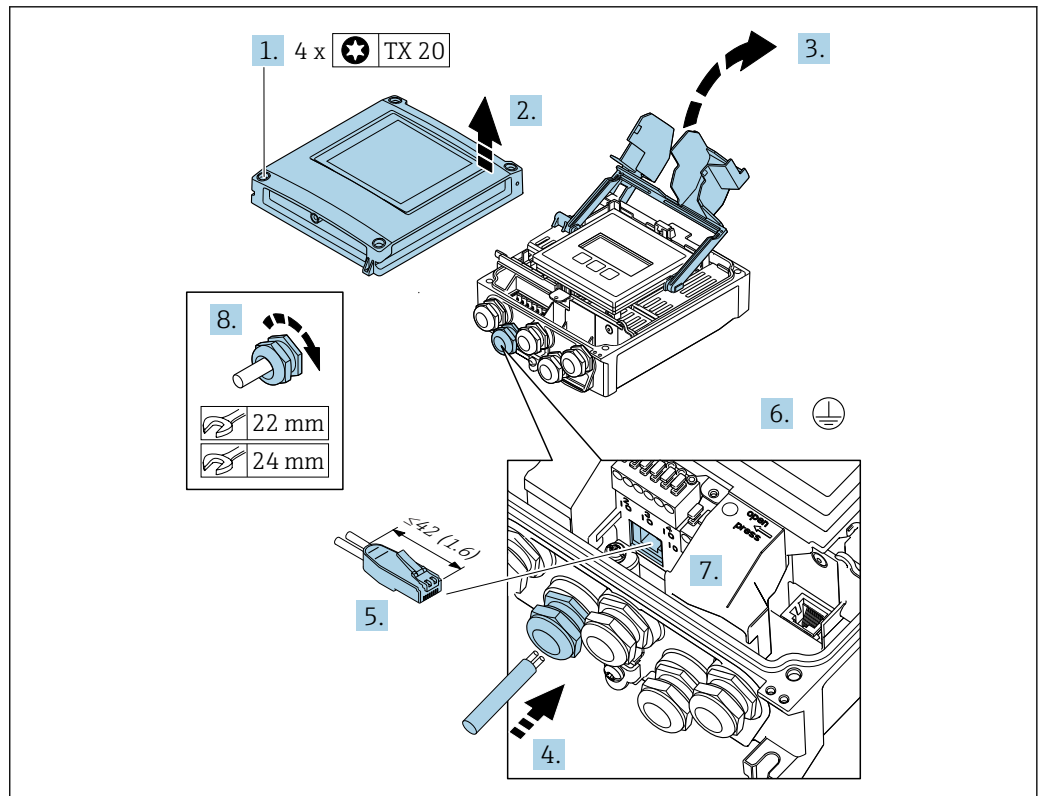
A0028200

- 1 電源用端子接続
- 2 入力/出力信号伝送用端子接続
- 3 入力/出力信号伝送用端子接続
- 4 センサと変換器間の接続ケーブル用端子接続
- 5 入力/出力信号伝送用端子接続またはサービスインターフェイス経由 (CDI-RJ45) のネットワーク接続用端子接続 (DHCP クライアント); オプション: 外部の WLAN アンテナ用接続
- 6 保護接地 (PE)

i PROFINET および使用可能な入力/出力を介した機器の接続に加えて、追加の接続オプションがあります。

- サービスインターフェイス (CDI-RJ45) 経由でネットワークに統合 → 54
- 機器をリングトポロジーに統合 → 55

PROFINET コネクタの接続

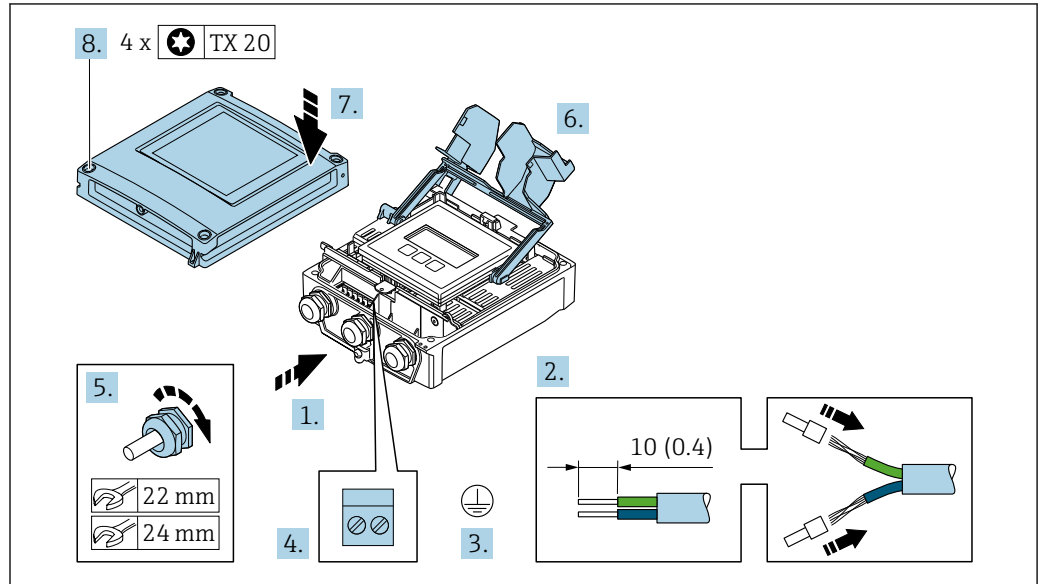


A0033987

1. ハウジングカバーの 4 つの固定ネジを緩めます。
2. ハウジングカバーを開きます。
3. 端子部カバーを開きます。
4. 電線管接続口からケーブルを挿入します。気密性を確保するため、電線管接続口のシールリングは外さないでください。
5. ケーブルおよびケーブル終端の被覆を剥がして、RJ45 コネクタに接続します。

6. 保護接地を接続します。
7. RJ45 コネクタを差し込みます。
8. ケーブルグランドをしっかりと締め付けます。
↳ これにより PROFINET 接続作業が完了します。

電源および追加の入力/出力の接続



1. 電線管接続口からケーブルを挿入します。気密性を確保するため、電線管接続口のシールリングは外さないでください。
2. ケーブルおよびケーブル終端の被覆を剥がします。より線ケーブルを使用する場合は、スリーブを取り付けます。
3. 保護接地を接続します。
4. 端子の割当てに従ってケーブルを接続します。
↳ **信号ケーブルの端子の割当て**：機器固有の端子の割当ては、端子部カバーの粘着ラベルに明記されています。
電源の端子の割当て：端子部カバーの粘着ラベルまたは → 44
5. ケーブルグランドをしっかりと締め付けます。
↳ これによりケーブル接続作業が完了します。
6. 端子部カバーを閉じます。
7. ハウジングカバーを閉じます。

⚠ 警告

ハウジングの密閉性が不十分な時には、ハウジング保護等級が無効になる場合があります。

- ▶ 潤滑剤を用いずにねじ込んでください。

⚠ 警告

固定ネジの締め付けトルクが超過！

プラスチック製変換器が損傷する恐れがあります。

- ▶ 締め付けトルクに従って固定ネジを締め付けてください。2 Nm (1.5 lbf ft)

8. ハウジングカバーの4つの固定ネジを締め付けます。

ケーブルの取外し

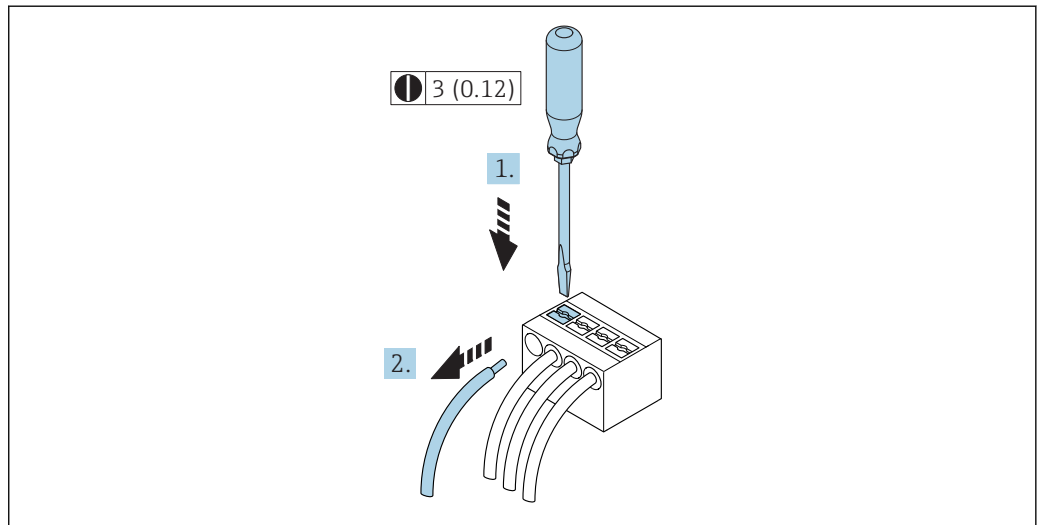


図 17 単位 mm (in)

1. ケーブルを端子から取り外す場合は、マイナスドライバを使用して2つの端子孔間の溝を押しながら、
2. 同時にケーブル終端を端子から引き抜きます。

A0029598

7.2.3 変換器をネットワークに統合

このセクションには、機器をネットワークに統合するための基本的なオプションのみが記載されています。

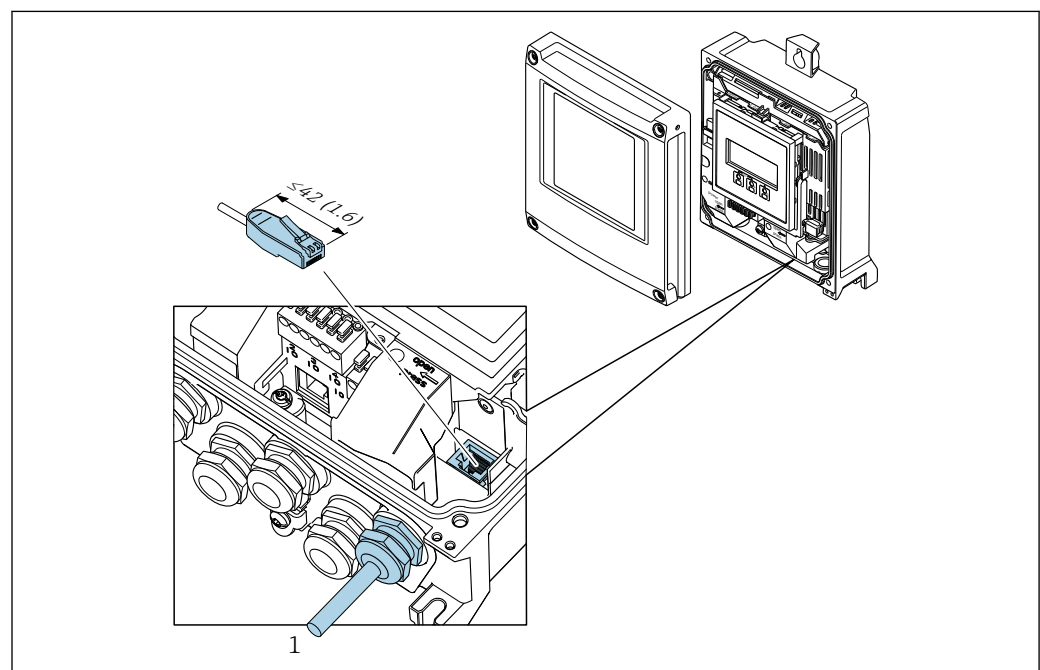
変換器を正しく接続するための手順：→ 48

サービスインターフェイス経由の統合

サービスインターフェイス (CDI-RJ45) との接続を介して機器を統合します。

接続時の注意点：

- 推奨のケーブル：CAT5e、CAT6 または CAT7、シールドコネクタ付き（例：商標 YAMAICHI、品番 Y-ConProfixPlug63 / 製品 ID：82-006660）
- 最大ケーブル厚：6 mm
- 曲げ保護付きコネクタの長さ：42 mm
- 曲げ半径：5 x ケーブル厚



A0033832

1 サービスインターフェイス (CDI-RJ45)

i RJ45 用アダプタおよび M12 コネクタがオプションで用意されています。「アクセサリ」のオーダーコード、オプション **NB**：「アダプタ RJ45 M12 (サービスインターフェイス)」

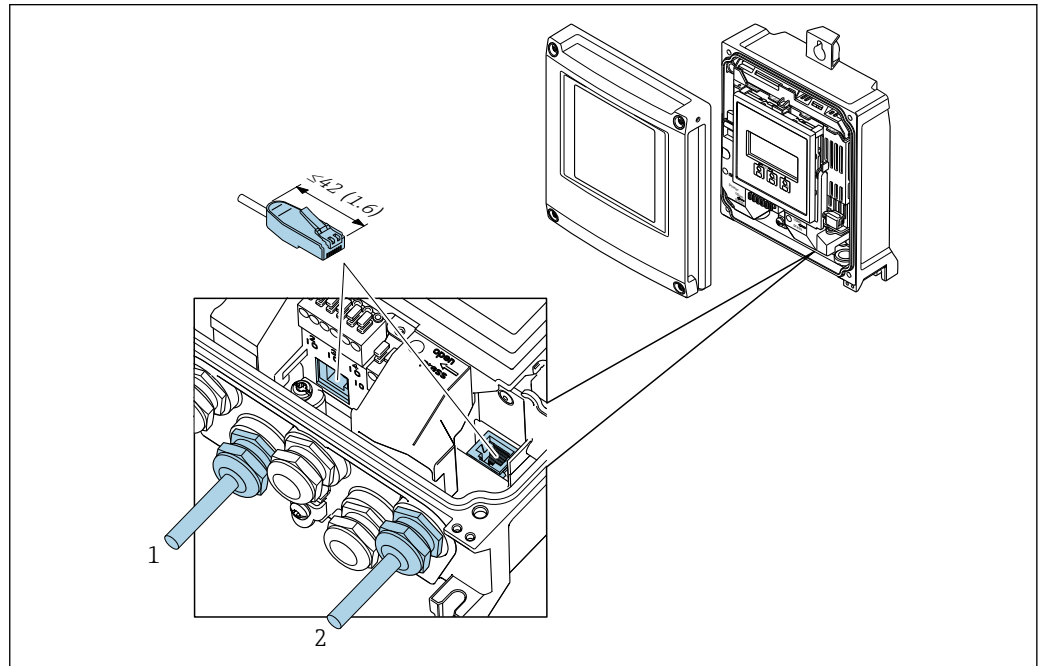
アダプタにより、サービスインターフェイス (CDI-RJ45) と電線管接続口に付いている M12 コネクタが接続されます。そのため、機器を開けることなく、M12 コネクタを介してサービスインターフェイスとの接続を確立することが可能です。

リングトポロジーに統合

機器は信号伝送（出力 1）用の端子接続およびサービスインターフェイス（CDI-RJ45）の接続を介して統合されます。

接続時の注意点：

- 推奨のケーブル：CAT5e、CAT6 または CAT7、シールドコネクタ付き（例：商標 YAMAICHI、品番 Y-ConProfixPlug63 / 製品 ID：82-006660）
- 最大ケーブル厚：6 mm
- 曲げ保護付きコネクタの長さ：42 mm
- 曲げ半径：2.5 x ケーブル厚



- 1 PROFINET 接続
2 サービスインターフェイス (CDI-RJ45)

i RJ45 用アダプタおよび M12 コネクタがオプションで用意されています。「アクセサリ」のオーダーコード、オプション **NB**：「アダプタ RJ45 M12 (サービスインターフェイス)」

アダプタにより、サービスインターフェイス (CDI-RJ45) と電線管接続口に付いている M12 コネクタが接続されます。そのため、機器を開けることなく、M12 コネクタを介してサービスインターフェイスとの接続を確立することが可能です。

7.3 機器の接続 : Proline 500

注記

不適切な接続により電気的安全性が制限されます。

- ▶ 電気配線作業は、適切な訓練を受けた専門作業員のみが実施してください。
- ▶ 適用される各地域/ 各国の設置法規を遵守してください。
- ▶ 各地域の労働安全規定に従ってください。
- ▶ 追加のケーブルを接続する前に、必ず保護接地ケーブルを接続します。⊕
- ▶ 爆発性雰囲気中で使用する場合は、機器固有の防爆資料の注意事項をよく読んでください。

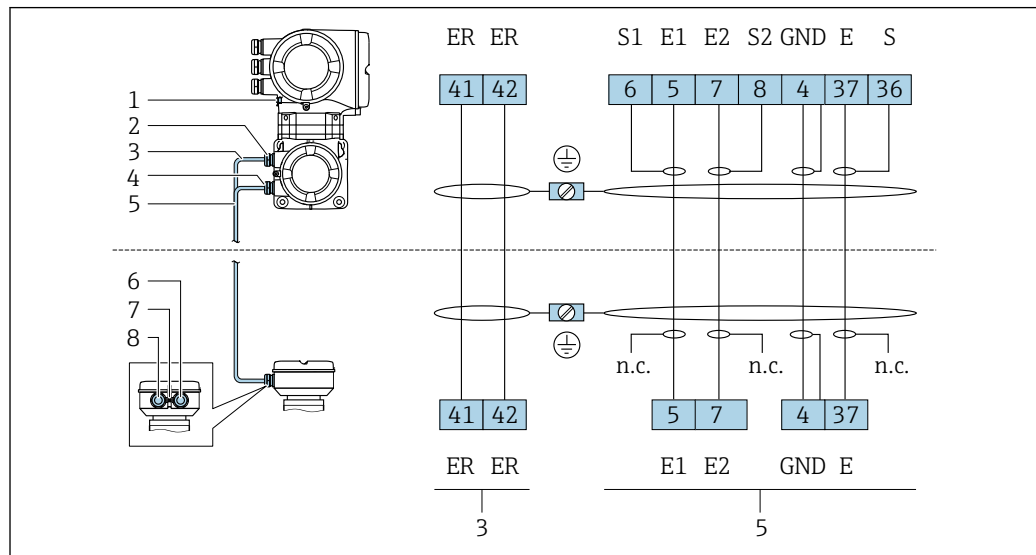
7.3.1 接続ケーブルの接続

警告

電子部品が損傷する恐れがあります。

- ▶ センサと変換器を同じ電位平衡に接続します。
- ▶ センサは同じシリアル番号の変換器にのみ接続します。
- ▶ センサの接続ハウジングは外部のネジ端子を介して接地します。

接続ケーブル端子の割当て



A0029145

- 1 保護接地 (PE)
- 2 変換器接続ハウジングのコイルケーブル用の電線管接続口
- 3 コイルケーブル
- 4 変換器接続ハウジングの信号ケーブル用の電線管接続口
- 5 信号ケーブル
- 6 センサ接続ハウジングの信号ケーブル用の電線管接続口
- 7 保護接地 (PE)
- 8 センサ接続ハウジングのコイルケーブル用の電線管接続口

接続ケーブルとセンサ接続ハウジングの接続

端子を介した接続、「ハウジング」のオーダーコード :

- オプション A 「塗装アルミダイカスト」 → 57
- オプション D 「ポリカーボネート」 → 57

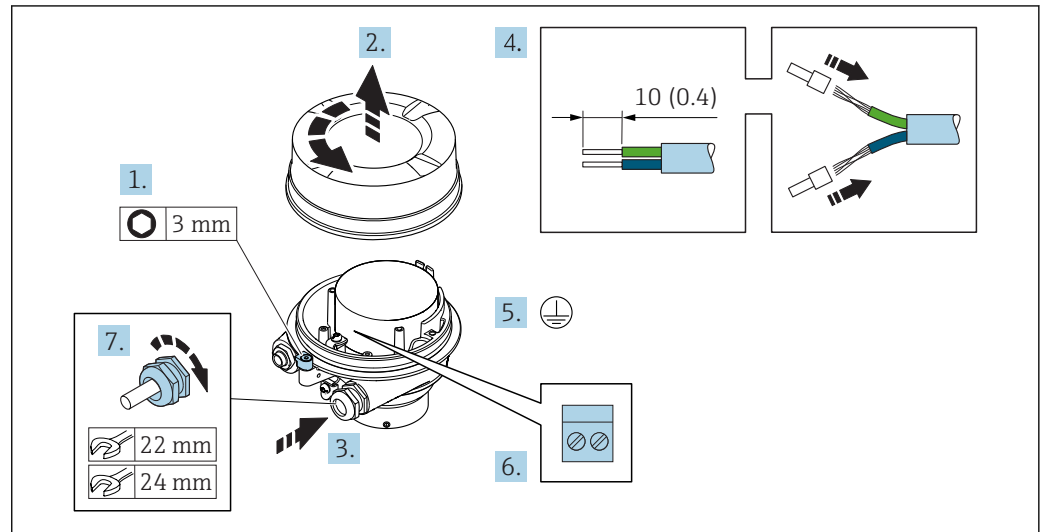
接続ケーブルと変換器の接続

ケーブルは端子を介して変換器と接続されます → 58。

端子を介したセンサ接続ハウジングの接続

「ハウジング」のオーダーコードが以下の機器バージョン：

- オプション A 「塗装アルミダイカスト」
- オプション D 「ポリカーボネート」



A0029612

1. ハウジングカバーの固定クランプを緩めます。
2. ハウジングカバーを緩めて外します。
3. 電線管接続口からケーブルを挿入します。気密性を確保するため、電線管接続口のシールリングは外さないでください。
4. ケーブルおよびケーブル終端の被覆を剥がします。より線ケーブルを使用する場合は、スリーブを取り付けます。
5. 保護接地を接続します。
6. 接続ケーブル端子の割当てに従ってケーブルを接続します。
7. ケーブルグランドをしっかりと締め付けます。
 - ↳ これにより接続ケーブルの接続作業が完了します。

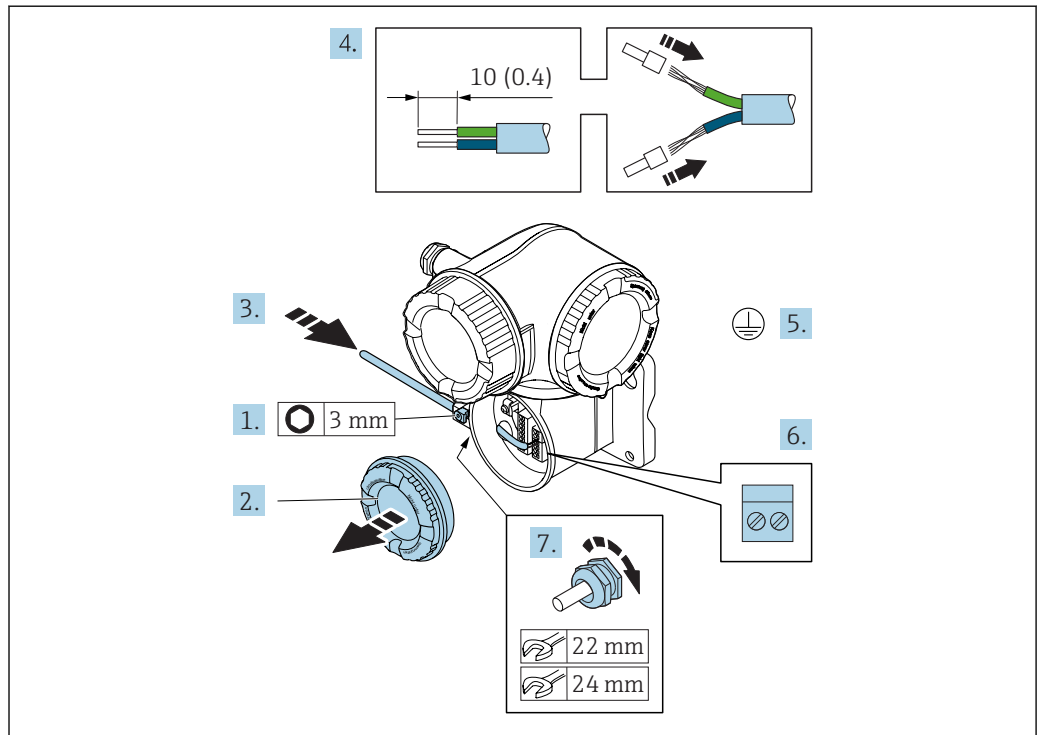
⚠ 警告

ハウジングの密閉性が不十分な時には、ハウジング保護等級は無効です。

- ▶ 潤滑剤を用いずにカバーにねじ込んでください。カバーのネジ部にはドライ潤滑コーティングが施されています。

8. ハウジングカバーを取り付けます。
9. ハウジングカバーの固定クランプを締め付けます。

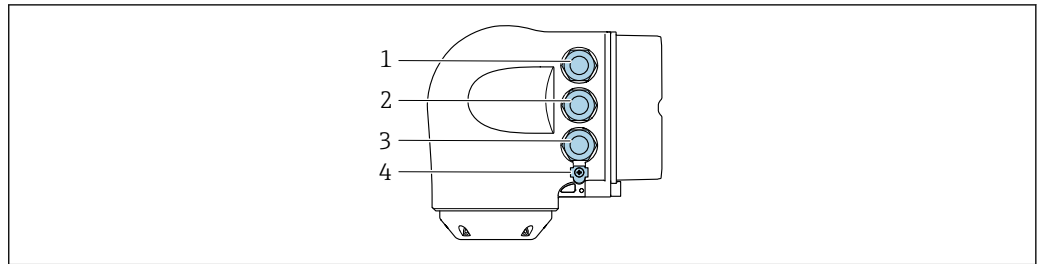
接続ケーブルと変換器の接続



A0029592

1. 端子部カバーの固定クランプを緩めます。
2. 端子部カバーを外します。
3. 電線管接続口からケーブルを挿入します。気密性を確保するため、電線管接続口のシールリングは外さないでください。
4. ケーブルおよびケーブル終端の被覆を剥がします。より線ケーブルを使用する場合は、スリーブも取り付けます。
5. 保護接地を接続します。
6. 接続ケーブル端子の割当てに従ってケーブルを接続します→ 図 56。
7. ケーブルグラウンドをしっかりと締め付けます。
↳ これにより接続ケーブルの接続作業が完了します。
8. 端子部カバーを取り付けます。
9. 端子部カバーの固定クランプを締め付けます。
10. 接続ケーブルの接続後：
信号ケーブルと電源ケーブルを接続します。

7.3.2 変換器の接続



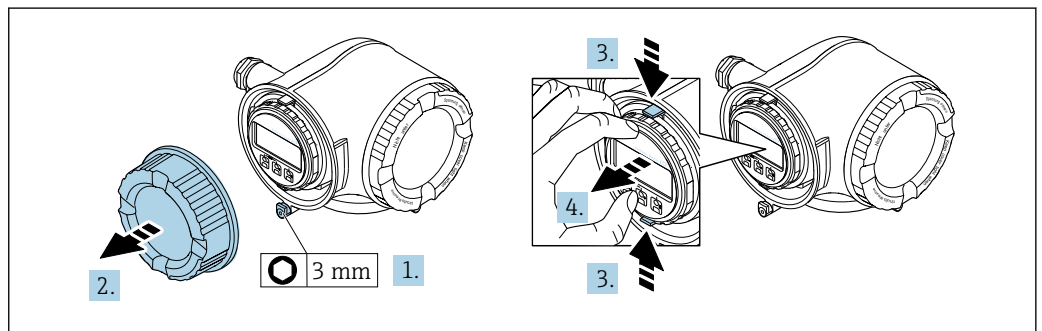
A0026781

- 1 電源用端子接続
- 2 入力/出力信号伝送用端子接続
- 3 入力/出力信号伝送用端子接続、またはサービスインターフェイス経由 (CDI-RJ45) のネットワーク接続用端子
- 4 保護接地 (PE)

i PROFINET および使用可能な入力/出力を介した機器の接続に加えて、追加の接続オプションがあります。

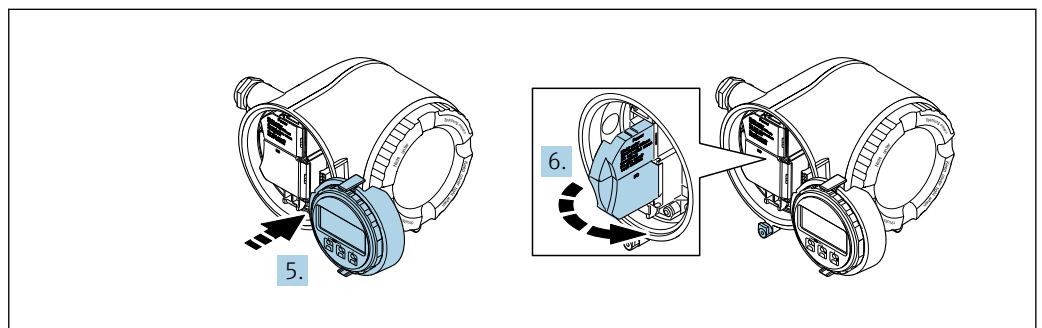
- サービスインターフェイス (CDI-RJ45) 経由でネットワークに統合 → 62
- 機器をリングトポロジーに統合 → 63

PROFINET コネクタの接続



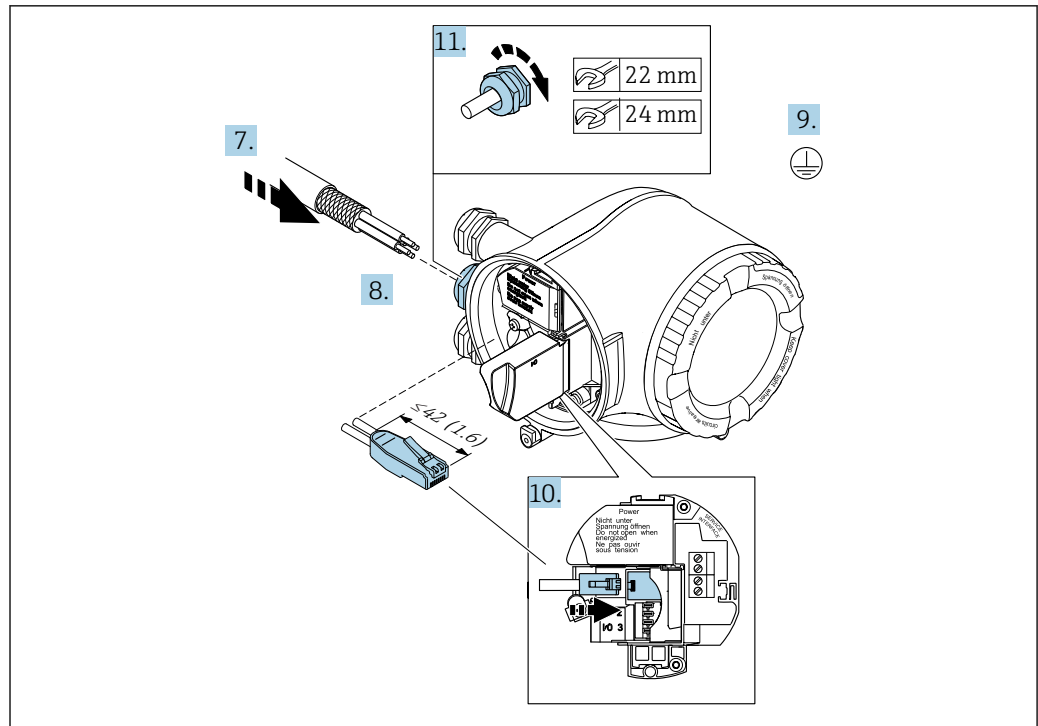
A0029813

1. 端子部カバーの固定クランプを緩めます。
2. 端子部カバーを外します。
3. 表示モジュールホルダのツメを同時に押し込みます。
4. 表示モジュールホルダを外します。



A0029814

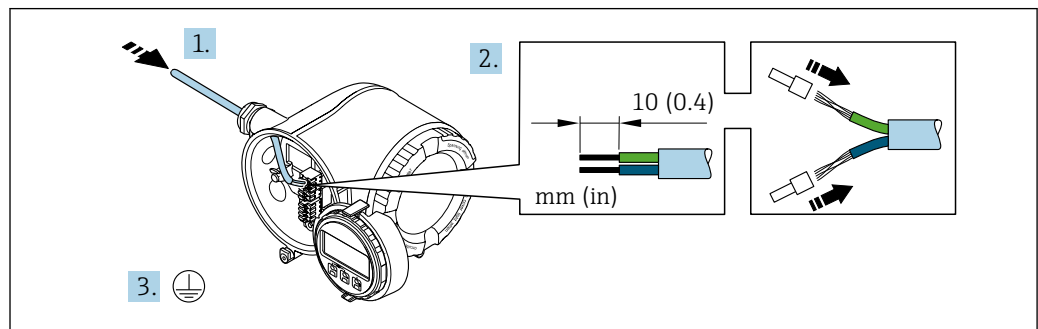
5. 電子部コンパートメントの縁にホルダを取り付けます。
6. 端子部カバーを開きます。



A0033722

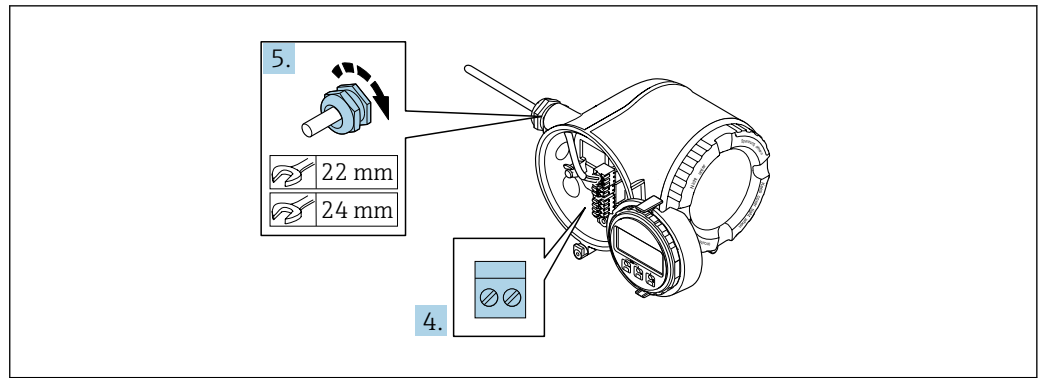
7. 電線管接続口からケーブルを挿入します。気密性を確保するため、電線管接続口のシールリングは外さないでください。
8. ケーブルおよびケーブル終端の被覆を剥がして、RJ45 コネクタに接続します。
9. 保護接地を接続します。
10. RJ45 コネクタを差し込みます。
11. ケーブルグランドをしっかりと締め付けます。
↳ これにより PROFINET 接続作業が完了します。

電源および追加の入力/出力の接続



A0033983

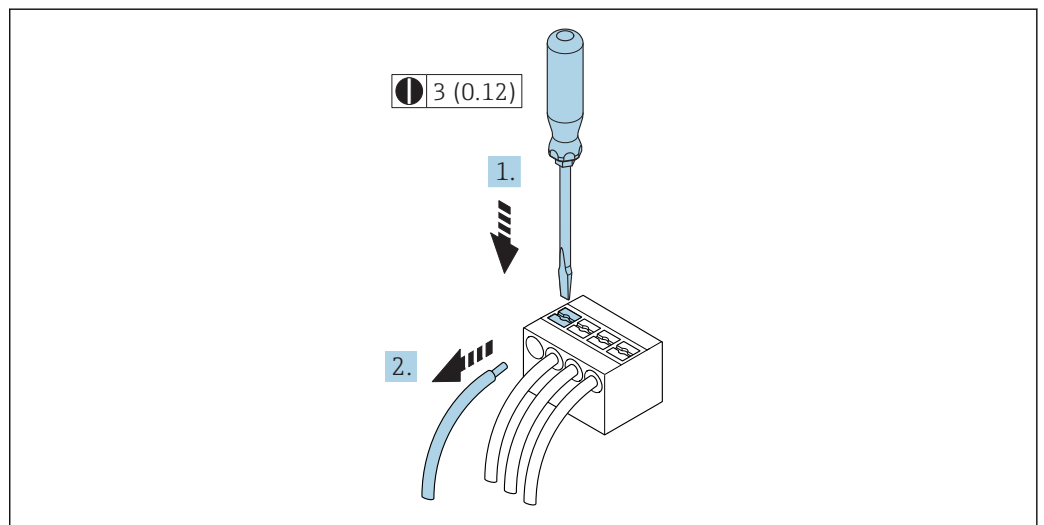
1. 電線管接続口からケーブルを挿入します。気密性を確保するため、電線管接続口のシールリングは外さないでください。
2. ケーブルおよびケーブル終端の被覆を剥がします。より線ケーブルを使用する場合は、スリーブも取り付けます。
3. 保護接地を接続します。



A0033984

4. 端子の割当てに従ってケーブルを接続します。
 - ↳ **信号ケーブルの端子の割当て**：機器固有の端子の割当ては、端子部カバーの粘着ラベルに明記されています。
 - 電源の端子の割当て**：端子部カバーの粘着ラベルまたは→ 図 44
5. ケーブルグランドをしっかりと締め付けます。
 - ↳ これによりケーブル接続作業が完了します。
6. 端子部カバーを閉じます。
7. 表示モジュールホルダを電子部コンパートメントに取り付けます。
8. 端子部カバーを取り付けます。
9. 端子部カバーの固定クランプをしっかりと固定します。

ケーブルの取外し



A0029598

☞ 18 単位 mm (in)

1. ケーブルを端子から取り外す場合は、マイナスドライバを使用して2つの端子孔間の溝を押しながら、
2. 同時にケーブル終端を端子から引き抜きます。

7.3.3 変換器をネットワークに統合

このセクションには、機器をネットワークに統合するための基本的なオプションのみが記載されています。

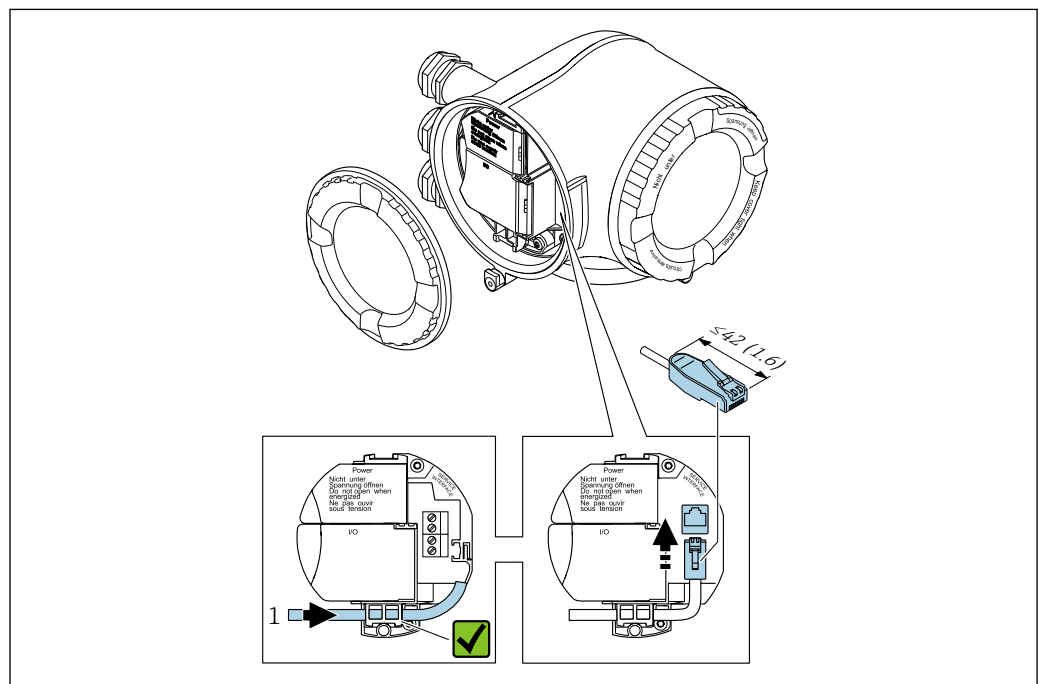
変換器を正しく接続するための手順：→ 56.

サービスインターフェイス経由の統合

サービスインターフェイス (CDI-RJ45) との接続を介して機器を統合します。

接続時の注意点：

- 推奨のケーブル：CAT 5e、CAT 6 または CAT 7、シールドコネクタ付き（例：商標 YAMAICHI、品番 Y-ConProfixPlug63 / 製品 ID：82-006660）
- 最大ケーブル厚：6 mm
- 曲げ保護付きコネクタの長さ：42 mm
- 曲げ半径：5 x ケーブル厚



1 サービスインターフェイス (CDI-RJ45)

i RJ45 用アダプタおよび M12 コネクタがオプションで用意されています。「アクセサリ」のオーダーコード、オプション **NB**：「アダプタ RJ45 M12 (サービスインターフェイス)」

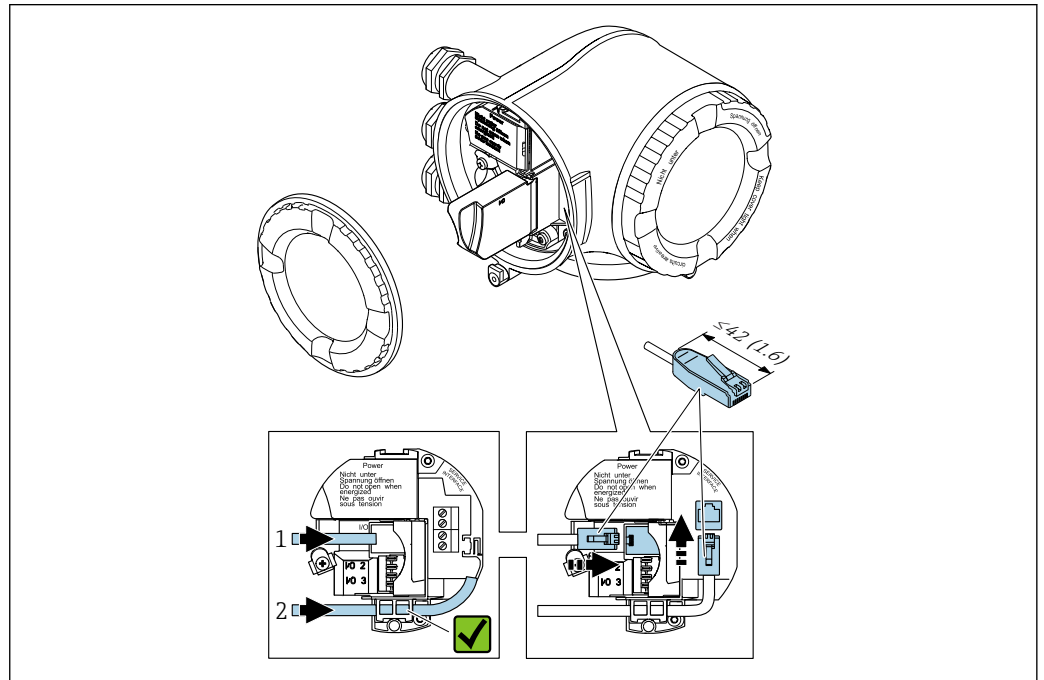
アダプタにより、サービスインターフェイス (CDI-RJ45) と電線管接続口に付いている M12 コネクタが接続されます。そのため、機器を開けることなく、M12 コネクタを介してサービスインターフェイスとの接続を確立することが可能です。

リングトポロジーに統合

機器は信号伝送（出力 1）用の端子接続およびサービスインターフェイス（CDI-RJ45）の接続を介して統合されます。

接続時の注意点：

- 推奨のケーブル：CAT5e、CAT6 または CAT7、シールドコネクタ付き（例：商標 YAMAICHI、品番 Y-ConProfixPlug63 / 製品 ID：82-006660）
- 最大ケーブル厚：6 mm
- 曲げ保護付きコネクタの長さ：42 mm
- 曲げ半径：2.5 x ケーブル厚



A0033717

- 1 PROFINET 接続
- 2 サービスインターフェイス（CDI-RJ45）

i RJ45 用アダプタおよび M12 コネクタがオプションで用意されています。「アクセサリ」のオーダーコード、オプション **NB**：「アダプタ RJ45 M12（サービスインターフェイス）」

アダプタにより、サービスインターフェイス（CDI-RJ45）と電線管接続口に付いている M12 コネクタが接続されます。そのため、機器を開けることなく、M12 コネクタを介してサービスインターフェイスとの接続を確立することが可能です。

7.4 電位平衡の確保

7.4.1 要件

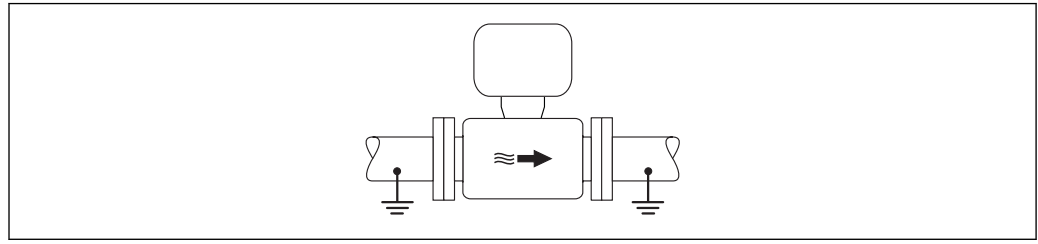
⚠ 注意

電極の損傷により機器の故障が引き起こされる可能性があります。

- ▶ 流体とセンサの電位が同じであること
- ▶ 接地要件
- ▶ 配管の材質と接地

7.4.2 接続例、標準的な状況

接地した金属配管



A0016315

図 19 計測チューブを介した電位平衡

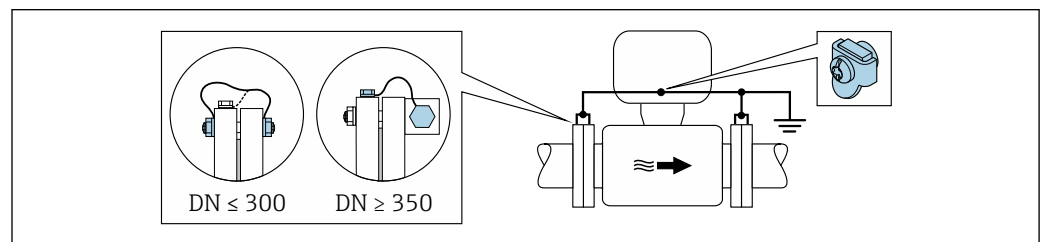
7.4.3 特殊な状況での接続例

ライニングのない、接地されていない金属製配管

この接続方法は、以下の状況でも適用されます。

- 一般的でない電位平衡が行なわれる場合
- 等化電流がある場合

接地ケーブル	銅線、最低 6 mm ² (0.0093 in ²)
--------	---



A0029338

図 20 接地端子および配管フランジを介した電位平衡

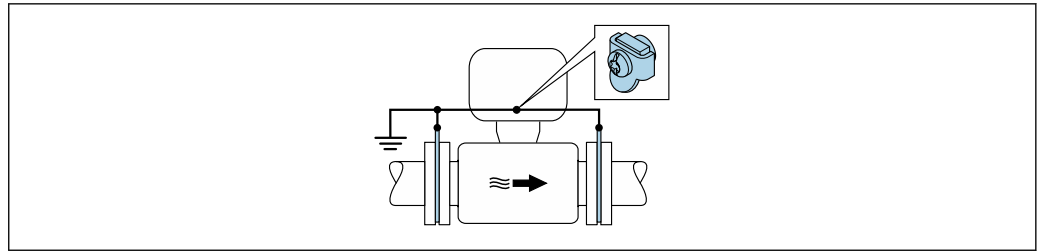
1. 接地ケーブルを介して両方のセンサフランジを配管フランジに接続し、接地します。
2. 呼び口径 ≤ 300 mm (12") の場合：接地ケーブルを直接、センサの導電性のあるフランジコーティングにフランジねじで取り付けます。
3. 呼び口径 ≥ 350 mm (14") の場合：接地ケーブルを直接、運搬用金属ブラケットに取り付けます。ねじの締め付けトルクに注意：センサの簡易取扱説明書を参照してください。
4. 変換器またはセンサの接続ハウジングは、該当する場合は専用の接地端子を介して接地電位に接続します。

プラスチック配管または絶縁ライニング付きの配管

この接続方法は、以下の状況でも適用されます。

- 一般的でない電位平衡が行なわれる場合
- 等化電流がある場合

接地ケーブル	銅線、最低 6 mm ² (0.0093 in ²)
--------	---



A0029339

☞ 21 接地端子およびアースリングを介した電位平衡

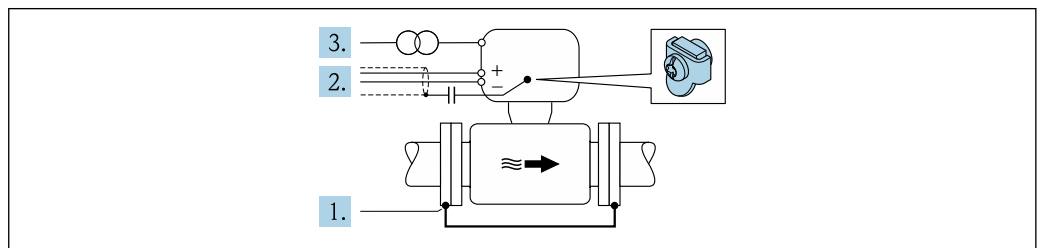
1. 接地ケーブルを介してアースリングを接地端子に接続します。
2. アースリングを接地電位に接続します。

カソード保護

以下の2つの条件に合う場合のみ、この接続方法を採用できます。

- ライニングのない金属配管、または導電性ライニング付きの配管
- 個人保護装置にカソード保護が含まれる場合

接地ケーブル	銅線、最低 6 mm ² (0.0093 in ²)
--------	---



A0029340

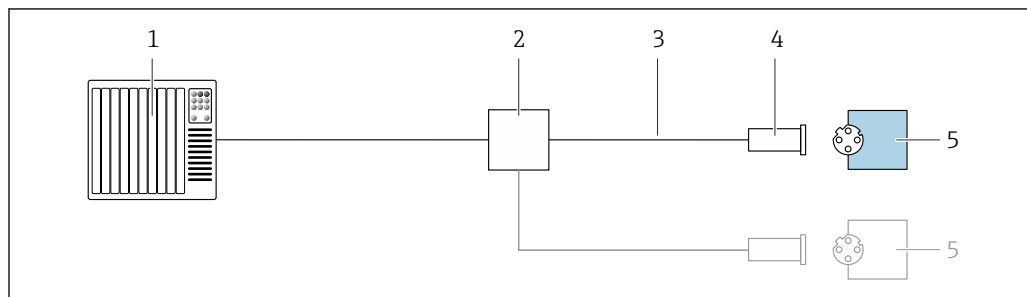
必須条件：電氣的に絶縁された状態になるよう、センサを配管に取り付けます。

1. 接地ケーブルを介して配管の2つのフランジを相互に接続します。
2. 信号線のシールドを、コンデンサを介して接続します。
3. 保護接地に対してフローティングになるよう、機器を電源に接続します（絶縁変圧器）。

7.5 特別な接続指示

7.5.1 接続例

PROFINET

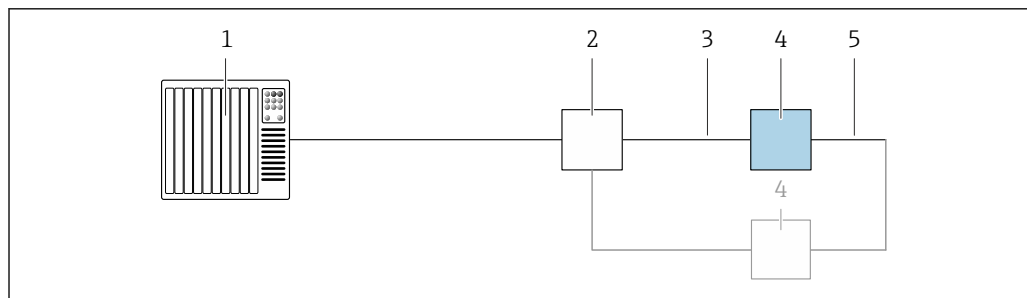


A0028767

図 22 PROFINET の接続例

- 1 制御システム (例: PLC)
- 2 Ethernet スイッチ
- 3 ケーブル仕様を参照
- 4 機器プラグ
- 5 変換器

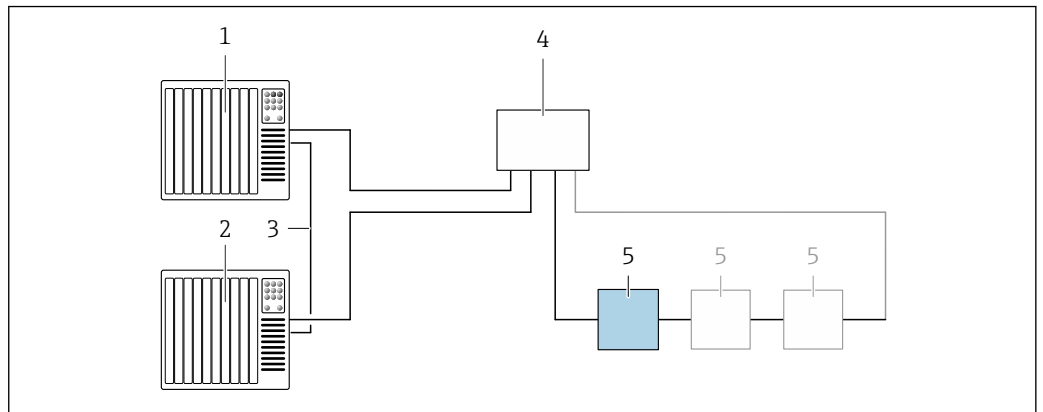
PROFINET : MRP (メディア冗長性プロトコル)



A0027544

- 1 制御システム (例: PLC)
- 2 Ethernet スイッチ
- 3 ケーブル仕様を参照 → 40
- 4 変換器
- 5 2つの変換器間の接続ケーブル

PROFINET : システム冗長 S2

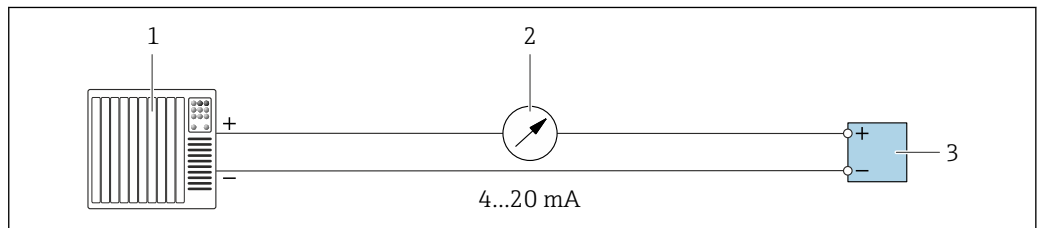


A0039553

図 23 システム冗長 S2 の接続例

- 1 制御システム 1 (例 : PLC)
- 2 制御システムの同期
- 3 制御システム 2 (例 : PLC)
- 4 産業用 Ethernet マネージドスイッチ
- 5 変換器

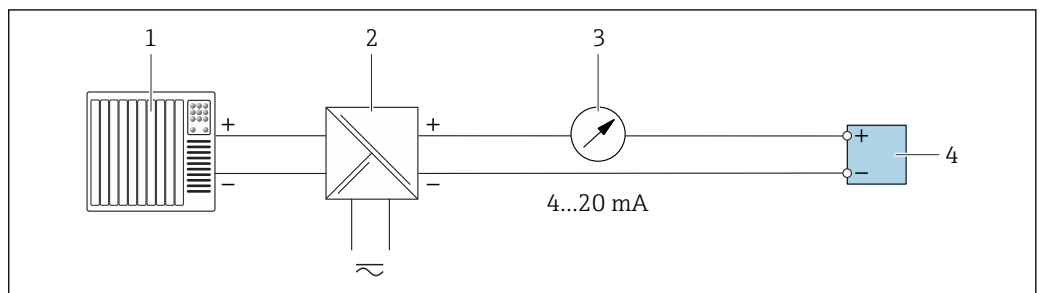
電流出力 4~20 mA



A0028758

図 24 4~20 mA 電流出力 (アクティブ) の接続例

- 1 オートメーションシステム、電流入力付き (例 : PLC)
- 2 アナログ表示器 : 最大負荷に注意
- 3 変換器

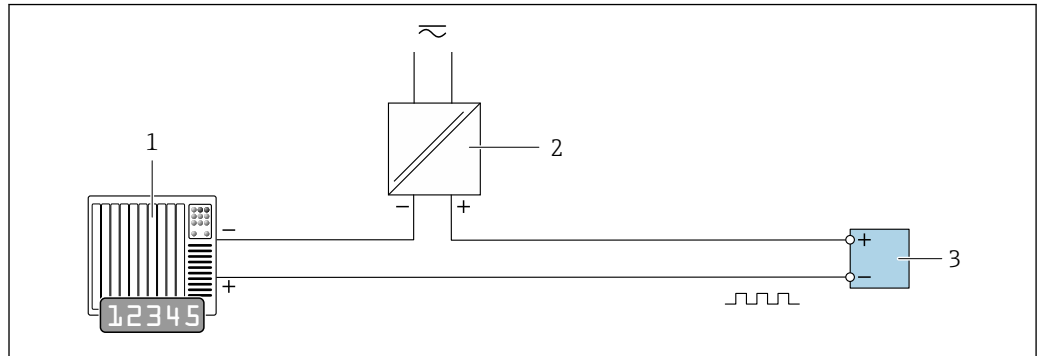


A0028759

図 25 4~20 mA 電流出力 (パッシブ) の接続例

- 1 オートメーションシステム、電流入力付き (例 : PLC)
- 2 電源用アクティブバリア (例 : RN221N)
- 3 アナログ表示器 : 最大負荷に注意
- 4 変換器

パルス/周波数出力

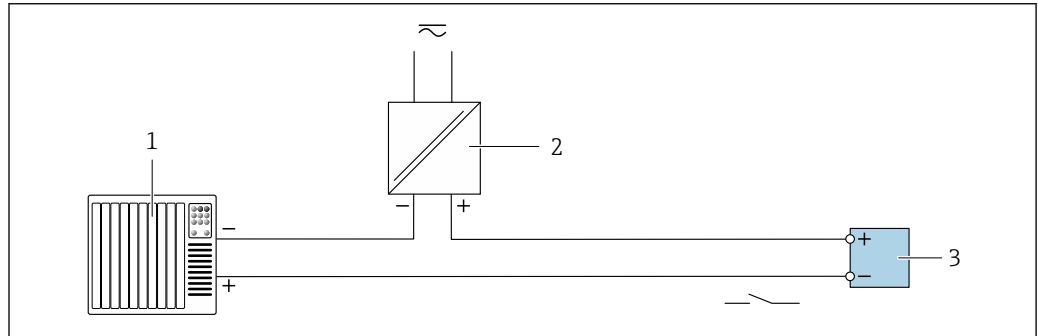


A0028761

図 26 パルス/周波数出力 (パッシブ) の接続例

- 1 オートメーションシステム、パルス/周波数入力付き (例: PLC)
- 2 電源
- 3 変換器: 入力値に注意 → 228

スイッチ出力

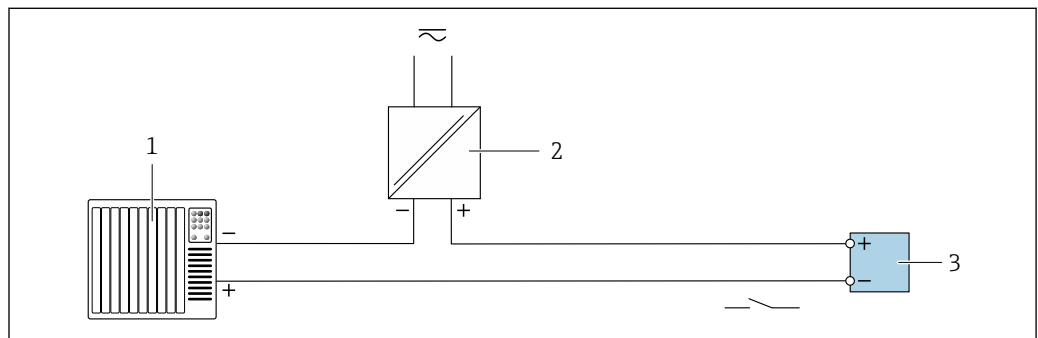


A0028760

図 27 スイッチ出力 (パッシブ) の接続例

- 1 オートメーションシステム、スイッチ入力付き (例: PLC)
- 2 電源
- 3 変換器: 入力値に注意 → 228

リレー出力

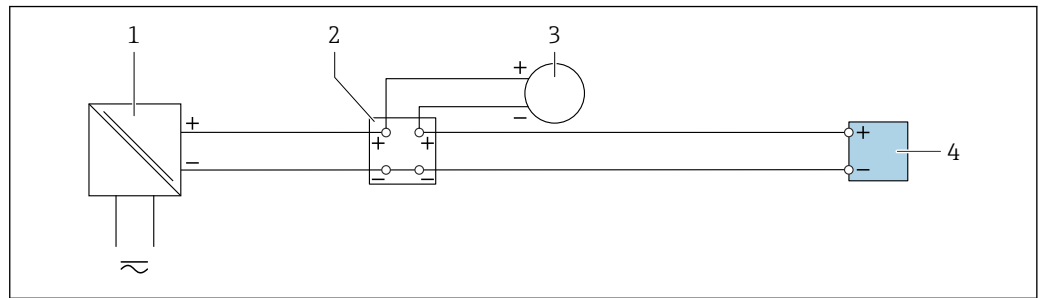


A0028760

図 28 リレー出力 (パッシブ) の接続例

- 1 オートメーションシステム、リレー入力付き (例: PLC)
- 2 電源
- 3 変換器: 入力値に注意 → 229

電流入力

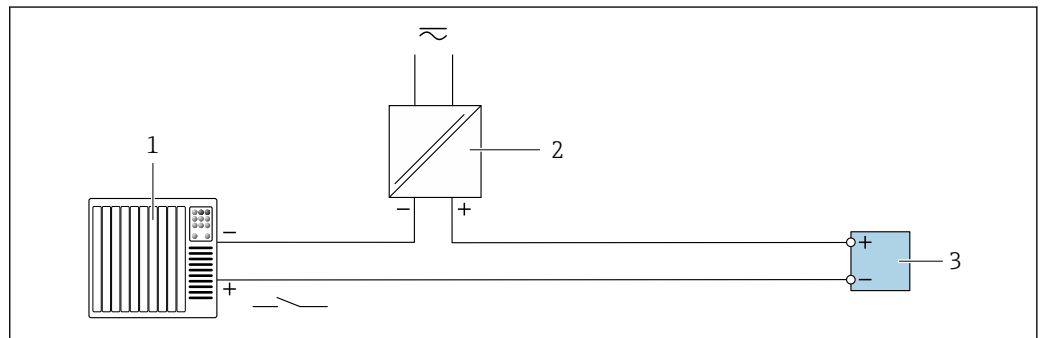


A0028915

図 29 4~20 mA 電流入力の接続例

- 1 電源
- 2 端子箱
- 3 外部機器（例：圧力または温度読み用）
- 4 変換器

ステータス入力



A0028764

図 30 ステータス入力の接続例

- 1 オートメーションシステム、ステータス出力付き（例：PLC）
- 2 電源
- 3 変換器

7.6 ハードウェア設定

7.6.1 機器名の設定

タグ番号に基づき、プラント内で迅速に測定点を識別することが可能です。タグ番号は機器名と同じです（PROFINET 仕様のステーション名）。工場で割り当てられた機器名は、DIP スイッチまたはオートメーションシステムを使用して変更できます。

機器名の例（工場設定）：EH-Promag500-XXXX

EH	Endress+Hauser
Promag	機器シリーズ
500	変換器
XXXX	機器のシリアル番号

現在使用されている機器名が 設定 → ステーション名 に表示されます。

DIP スイッチによる機器名の設定

機器名の最後の部分は DIP スイッチ 1~8 を使用して設定できます。アドレスの範囲は 1~254 です（工場設定：機器のシリアル番号）。

DIP スイッチの概要

DIP スイッチ	ビット	説明
1	128	機器名の設定可能な部分
2	64	
3	32	
4	16	
5	8	
6	4	
7	2	
8	1	


例：機器名の設定 EH-PROMAG500-065

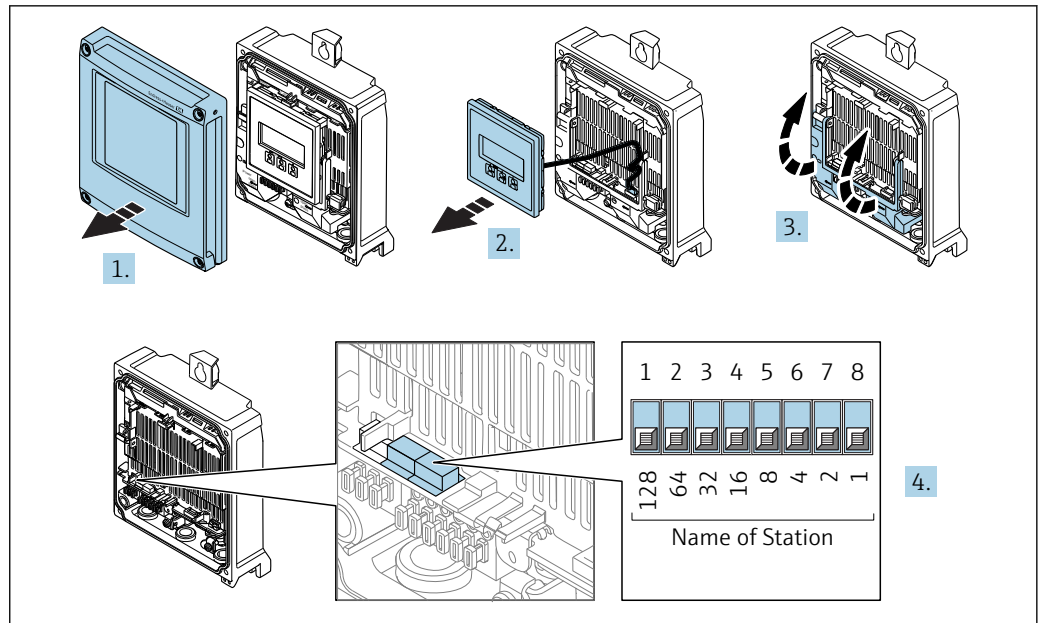
DIP スイッチ	ON/OFF	ビット	機器名
1	OFF	-	EH-PROMAG500-065
2	ON	64	
3...7	OFF	-	
8	ON	1	
機器のシリアル番号：		065	

機器名の設定：Proline 500 - デジタル

変換器ハウジングを開けると感電の危険性があります。

- ▶ ハウジングを開ける前に：
- ▶ 機器の電源を切ります。

 初期設定の IP アドレスが有効ではありません → 72。



A0034497

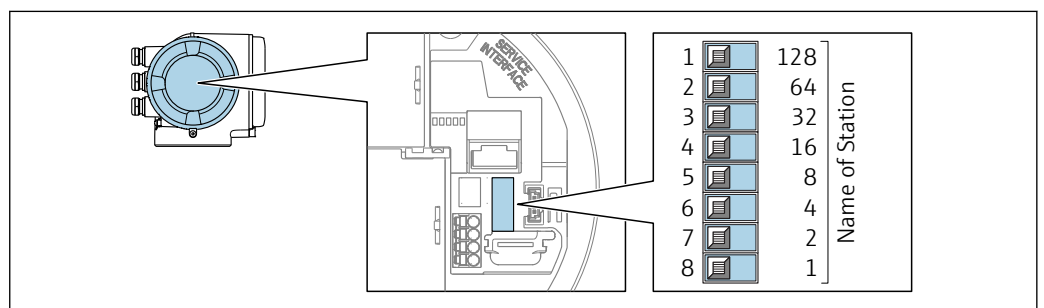
1. ハウジングカバーの4つの固定ネジを緩めます。
2. ハウジングカバーを開きます。
3. 端子部カバーを開きます。
4. I/O 電子モジュールの対応する DIP スイッチを使用して、必要な機器名を設定します。
5. 変換器を再度取り付ける場合は、取り外しと逆の手順を実施してください。
6. 本機器を電源に再接続します。
 - ↳ 機器を再起動すると、設定した機器アドレスが使用されます。

機器名の設定：Proline 500

変換器ハウジングを開けると感電の危険性があります。

- ▶ ハウジングを開ける前に：
- ▶ 機器の電源を切ります。

i 初期設定の IP アドレスが有効では**ありません** → 73。



A0034498

1. ハウジングの種類に応じて、ハウジングカバーの固定クランプまたは固定ネジを緩めます。
2. ハウジングの種類に応じてハウジングカバーを開くか緩めて外し、必要に応じて、現場表示器をメイン電子モジュールから取り外します。
3. I/O 電子モジュールの対応する DIP スイッチを使用して、必要な機器名を設定します。
4. 変換器を再度取り付ける場合は、取り外しと逆の手順を実施してください。

5. 本機器を電源に再接続します。
 - ↳ 機器を再起動すると、設定した機器アドレスが使用されます。

オートメーションシステムを介した機器名の設定

DIP スイッチ 1~8 はすべてを **OFF** (工場設定)、または、オートメーションシステムを介して機器名を設定するには、すべてを **ON** に設定する必要があります。

完全な機器名 (ステーション名) は、オートメーションシステムを介して個別に変更できます。

- i** 工場設定で機器名の一部として使用されたシリアル番号は保存されません。機器名をシリアル番号の工場設定にリセットすることはできません。シリアル番号の代わりに値「0」が使用されます。
- オートメーションシステムを介して機器名を設定する場合：機器名を小文字で割り当てます。

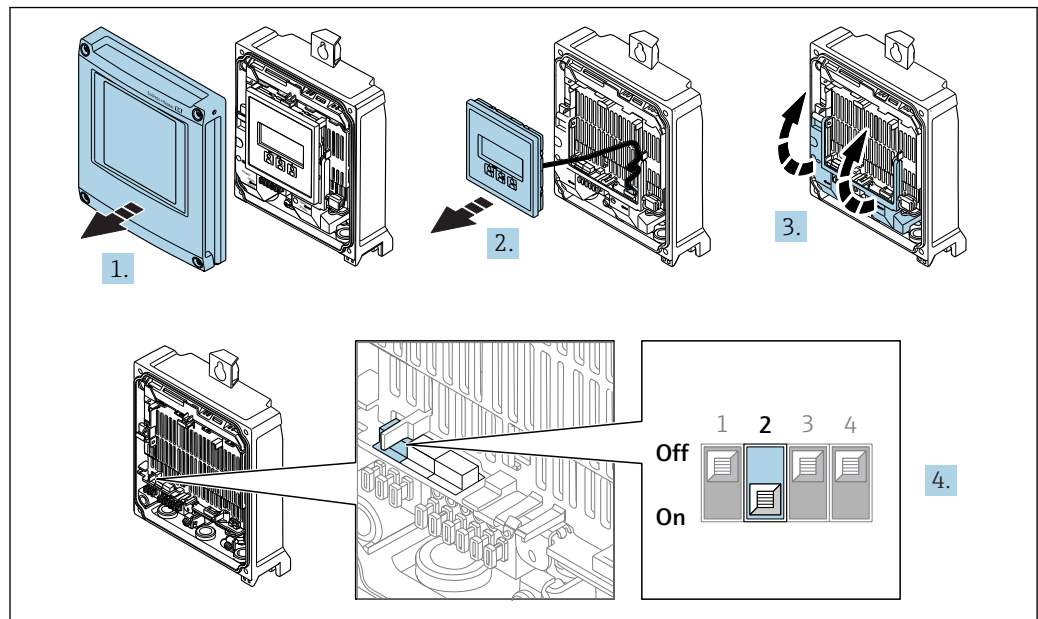
7.6.2 初期設定の IP アドレスの有効化

DIP スイッチを使用して、初期設定の IP アドレス 192.168.1.212 を有効にすることが可能です。

DIP スイッチによる初期設定の IP アドレスの有効化：Proline 500 - デジタル

変換器ハウジングを開けると感電の危険性があります。

- ▶ ハウジングを開ける前に：
- ▶ 機器の電源を切ります。

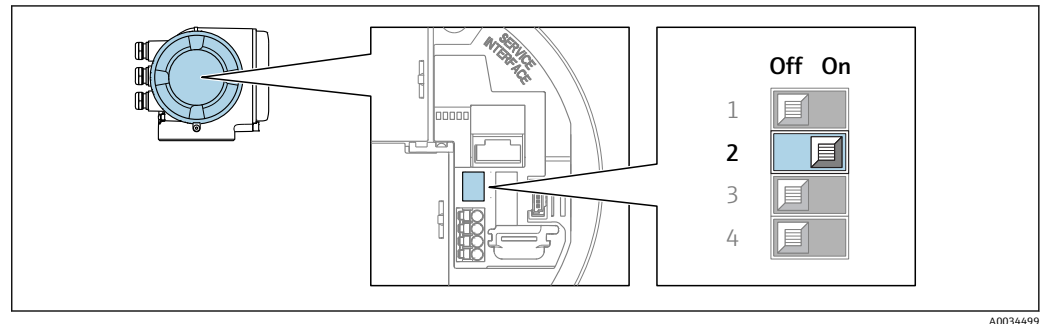


1. ハウジングカバーの 4 つの固定ネジを緩めます。
2. ハウジングカバーを開きます。
3. 端子部カバーを開きます。
4. I/O 電子モジュールの DIP スイッチ番号 2 を **オフ** → **ON** に設定します。
5. 変換器を再度取り付ける場合は、取り外しと逆の手順を実施してください。
6. 本機器を電源に再接続します。
 - ↳ 機器を再起動すると、初期設定の IP アドレスが使用されます。

DIP スイッチによる初期設定の IP アドレスの有効化 : Proline 500

変換器ハウジングを開けると感電の危険性があります。

- ▶ ハウジングを開ける前に：
- ▶ 機器の電源を切ります。



A0034499

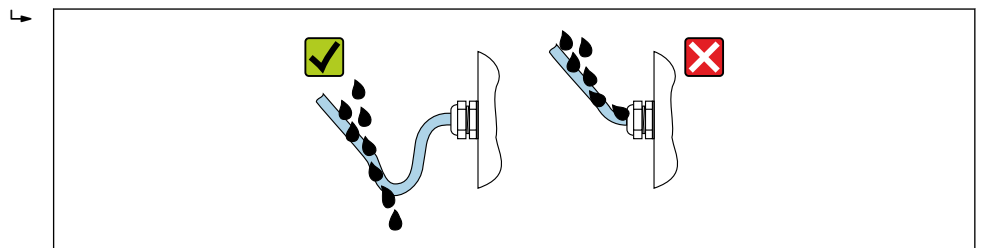
1. ハウジングの種類に応じて、ハウジングカバーの固定クランプまたは固定ネジを緩めます。
2. ハウジングの種類に応じてハウジングカバーを開くか緩めて外し、必要に応じて、現場表示器をメイン電子モジュールから取り外します。
3. I/O 電子モジュールの DIP スイッチ番号 2 を **OFF** → **ON** に設定します。
4. 変換器を再度取り付ける場合は、取り外しと逆の手順を実施してください。
5. 本機器を電源に再接続します。
 - ↳ 機器を再起動すると、初期設定の IP アドレスが使用されます。

7.7 保護等級の保証

本機器は、IP66/67 保護等級、Type 4X 容器のすべての要件を満たしています。

IP 66 および IP 67 保護等級、Type 4X 容器を保証するため、電気接続の後、次の手順を実施してください。

1. ハウジングシールに汚れがなく、適切に取り付けられているか確認してください。
2. 必要に応じて、シールの乾燥、清掃、交換を行います。
3. ハウジングのネジやカバーをすべてしっかりと締め付けます。
4. ケーブルグランドをしっかりと締め付けます。
5. 電線管接続口への水滴の侵入を防ぐため：
電線管接続口の手前でケーブルが下方に垂れるように配線してください（「ウォータートラップ」）。



A0029278

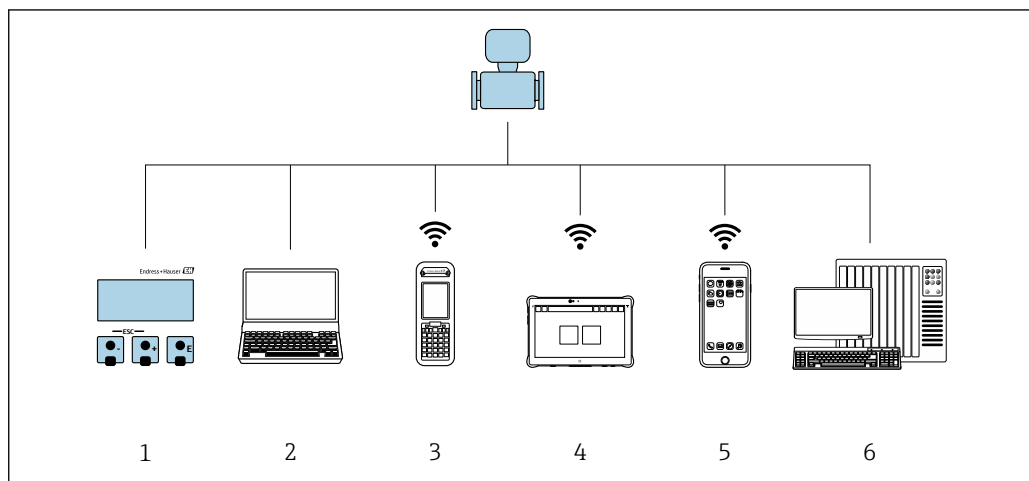
6. 使用しない電線管接続口にはダミープラグを挿入します。

7.8 配線状況の確認

ケーブルあるいは機器に損傷はないか（外観検査）？	<input type="checkbox"/>
使用されるケーブルが要件を満たしているか？	<input type="checkbox"/>
ケーブルに適切なストレインリリーフがあるか？	<input type="checkbox"/>
すべてのケーブルグラウンドが取り付けられ、しっかりと固定され、密閉されているか？ケーブル経路に「ウォータートラップ」があるか→ 図 73？	<input type="checkbox"/>
電位平衡が正しく確立されているか？	<input type="checkbox"/>

8 操作オプション

8.1 操作オプションの概要





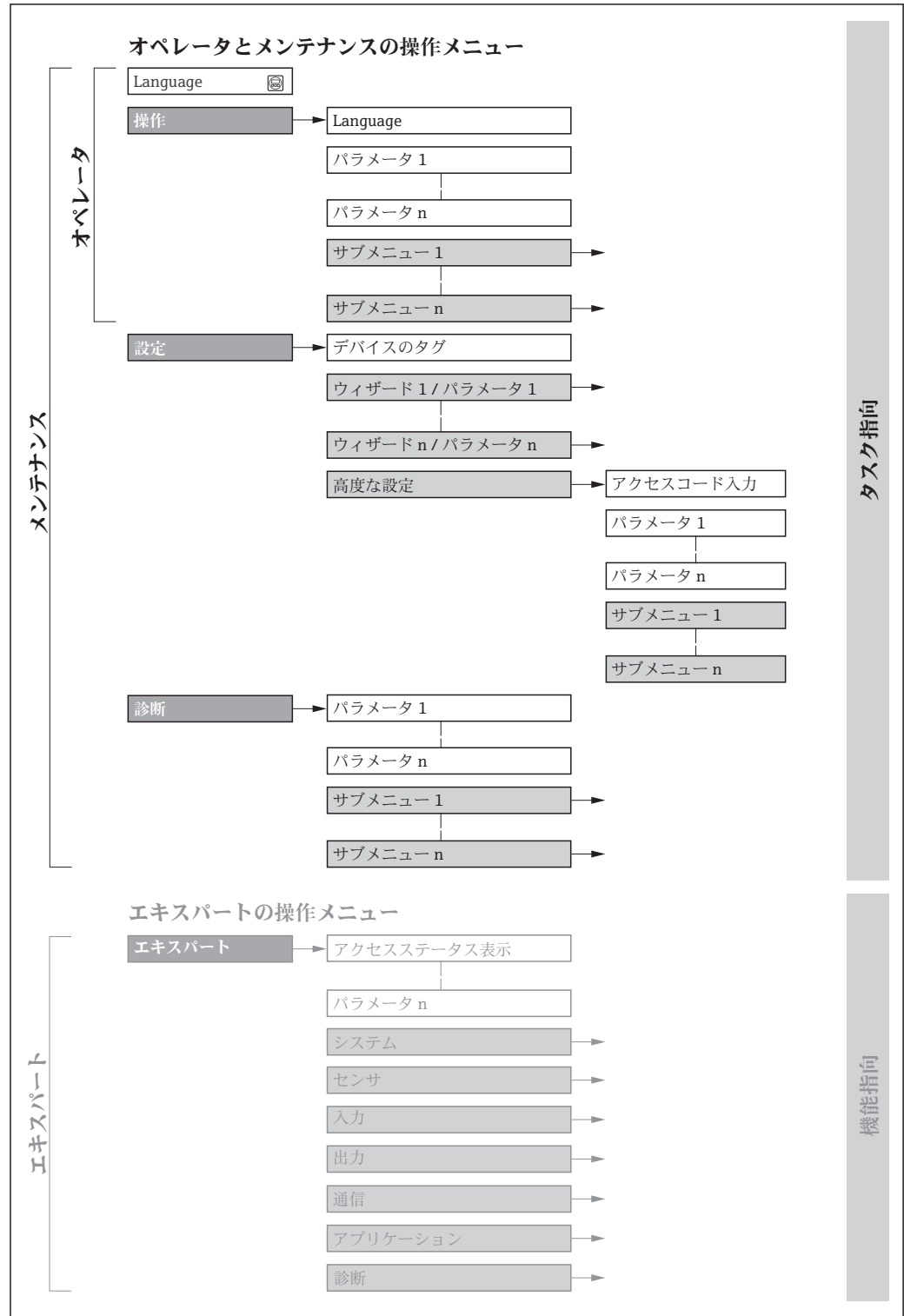
A0034513


- 1 表示モジュールによる現場操作
- 2 ウェブブラウザ（例：Internet Explorer）または操作ツール（例：FieldCare、DeviceCare、AMS Device Manager、SIMATIC PDM）搭載のコンピュータ
- 3 Field Xpert SFX350 または SFX370
- 4 Field Xpert SMT70
- 5 携帯型ハンドヘルドターミナル
- 6 制御システム（例：PLC）

8.2 操作メニューの構成と機能

8.2.1 操作メニューの構成

 エキスパート用の操作メニューの概要については:機器に同梱されている機能説明書を参照→  256



 31 操作メニューの概要構成

A0018237-JA

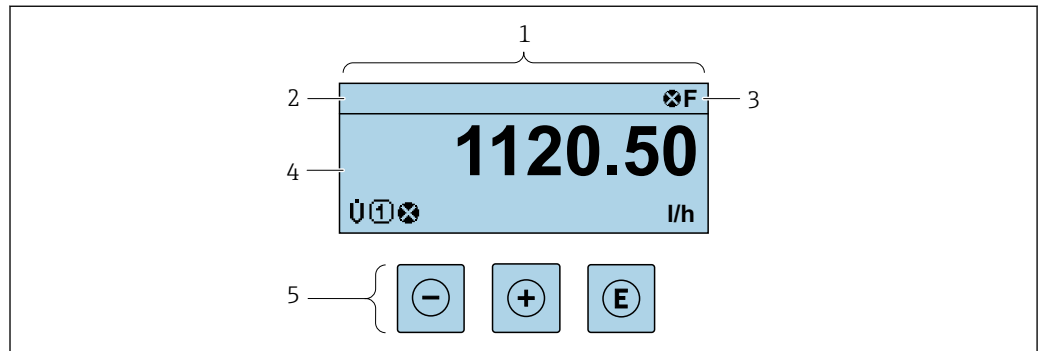
8.2.2 操作指針

操作メニューの個別の要素は、特定のユーザーの役割に割り当てられています (オペレーター、メンテナンスなど)。各ユーザーの役割には、機器ライフサイクル内の標準的な作業が含まれます。

メニュー/パラメータ		ユーザーの役割と作業	内容/意味
Language	タスク指向	「オペレータ」、「メンテナンス」の役割 運転中の作業： <ul style="list-style-type: none"> 操作画面表示の設定 測定値の読み取り 	<ul style="list-style-type: none"> 操作言語の設定 Web サーバー操作言語の設定 積算計のリセットおよびコントロール
操作			<ul style="list-style-type: none"> 操作画面表示の設定 (例：表示形式、表示のコントラスト) 積算計のリセットおよびコントロール
設定		「メンテナンス」の役割 設定： <ul style="list-style-type: none"> 測定の設定 入力および出力の設定 通信インターフェイスの設定 	迅速な設定用のウィザード： <ul style="list-style-type: none"> システムの単位の設定 I/O 設定の表示 入力の設定 出力の設定 操作画面表示の設定 ローフローカットオフの設定 空検知の設定 高度な設定 <ul style="list-style-type: none"> より高度にカスタマイズされた測定の設定 (特殊な測定条件に対応) 積算計の設定 電極洗浄の設定 (オプション) WLAN の設定 管理 (アクセスコード設定、機器リセット)
診断		「メンテナンス」の役割 エラー解除： <ul style="list-style-type: none"> プロセスおよび機器エラーの診断と解消 測定値シミュレーション 	エラー検出、プロセスおよび機器エラー分析用のパラメータがすべて含まれます。 <ul style="list-style-type: none"> 診断リスト 現在未処理の診断メッセージが最大 5 件含まれます。 イベントログブック 発生したイベントメッセージが含まれます。 機器情報 機器識別用の情報が含まれます。 測定値 すべての現在の測定値が含まれます。 データのログ サブメニュー (注文オプション「拡張 HistoROM」) 測定値の保存と視覚化 Heartbeat 必要に応じて機器の機能をチェックし、検証結果が記録されます。 シミュレーション 測定値または出力値のシミュレーションに使用
エキスパート	機能指向	機器の機能に関してより詳細な知識が要求される作業： <ul style="list-style-type: none"> 各種条件下における測定の設定 各種条件下における測定最適化 通信インターフェイスの詳細設定 難しいケースにおけるエラー診断 	すべての機器パラメータが含まれており、アクセスコードを使用して直接これらのパラメータにアクセスすることが可能です。メニュー構造は機器の機能ブロックに基づいています。 <ul style="list-style-type: none"> システム 測定または通信インターフェイスに関与しない、高次の機器パラメータがすべて含まれます。 センサ 測定の設定 入力 ステータス入力の設定 出力 アナログ電流出力およびパルス/周波数/スイッチ出力の設定 通信 デジタル通信インターフェイスおよび Web サーバーの設定 アプリケーション 実際の測定を超える機能 (例：積算計) の設定 診断 機器シミュレーションおよび Heartbeat Technology 用、プロセスおよび機器エラーの検出と分析

8.3 現場表示器による操作メニューへのアクセス

8.3.1 操作画面表示



A0029346

- 1 操作画面表示
- 2 デバイスのタグ
- 3 ステータスエリア
- 4 測定値の表示エリア (4行)
- 5 操作および表示 → 83

ステータスエリア

操作画面表示のステータスエリアの右上に、次のシンボルが表示されます。

- ステータス信号 → 174
 - **F**: エラー
 - **C**: 機能チェック
 - **S**: 仕様範囲外
 - **M**: メンテナンスが必要
- 診断時の動作 → 175
 - **⊗**: アラーム
 - **⚠**: 警告
- **🔒**: ロック (機器はハードウェアを介してロック)
- **↔**: 通信 (リモート操作を介した通信が有効)

表示エリア

表示エリアでは、各測定値の前に、説明を補足する特定のシンボルタイプが表示されます。

測定値

シンボル	意味
Û	体積流量
G	導電率
ṁ	質量流量
Σ	積算計 ⓘ 測定チャンネル番号は、3つの積算計のどれが表示されているかを示します。
→	ステータス入力

測定チャンネル番号

シンボル	意味
	測定チャンネル 1～4
測定チャンネル番号は、同じ測定変数の種類に対して 1 つ以上のチャンネルがある場合にのみ表示されま す (例: 積算計 1～3)。	

診断時の動作

診断イベントに付随する診断動作であり、表示される測定変数に関するもの。
シンボルに関する情報 → 175

測定値の数および形式は、**表示形式** パラメータ (→ 132) で設定できます。

8.3.2 ナビゲーション画面

サブメニューの場合	ウィザードの場合
A0013993-JA	A0016327-JA
<p>1 ナビゲーション画面 2 現在位置までのナビゲーションパス 3 ステータスエリア 4 ナビゲーションの表示エリア 5 操作部 → 83</p>	

ナビゲーションパス

ナビゲーションパス (ナビゲーション画面の左上に表示) は、以下の要素で構成されま
す。




<ul style="list-style-type: none"> サブメニューの場合： メニューの表示シンボル ウィザードの場合： ウィザードの表示シンボル 	間にある操作メニューレベルの省略記号	現在の表示名称 <ul style="list-style-type: none"> サブメニュー ウィザード パラメータ
↓	↓	↓
例		

メニューのアイコンの詳細については、「表示エリア」セクションを参照してください。→ 80

ステータスエリア

ナビゲーション画面のステータスエリアの右上端に、以下が表示されます。

- サブメニューの場合
 - ナビゲーションするパラメータへの直接アクセスコード (例: 0022-1)
 - 診断イベントが発生している場合は、診断動作およびステータス信号
- ウィザードの場合
 - 診断イベントが発生している場合は、診断動作およびステータス信号





-  ■ 診断動作およびステータス信号に関する情報 →  174
- 直接アクセスコードの機能および入力に関する情報 →  85

表示エリア


メニュー

シンボル	意味
	操作 表示位置: <ul style="list-style-type: none"> ■ メニューの「操作」選択の横 ■ 操作メニューのナビゲーションパスの左側
	設定 表示位置: <ul style="list-style-type: none"> ■ メニューの「設定」選択の横 ■ 設定メニューのナビゲーションパスの左側
	診断 表示位置: <ul style="list-style-type: none"> ■ メニューの「診断」選択の横 ■ 診断メニューのナビゲーションパスの左側
	エキスパート 表示位置: <ul style="list-style-type: none"> ■ メニューの「エキスパート」選択の横 ■ エキスパートメニューのナビゲーションパスの左側




サブメニュー、ウィザード、パラメータ

シンボル	意味
	サブメニュー
	ウィザード
	ウィザード内のパラメータ  サブメニュー内のパラメータ用の表示シンボルはありません。

ロック

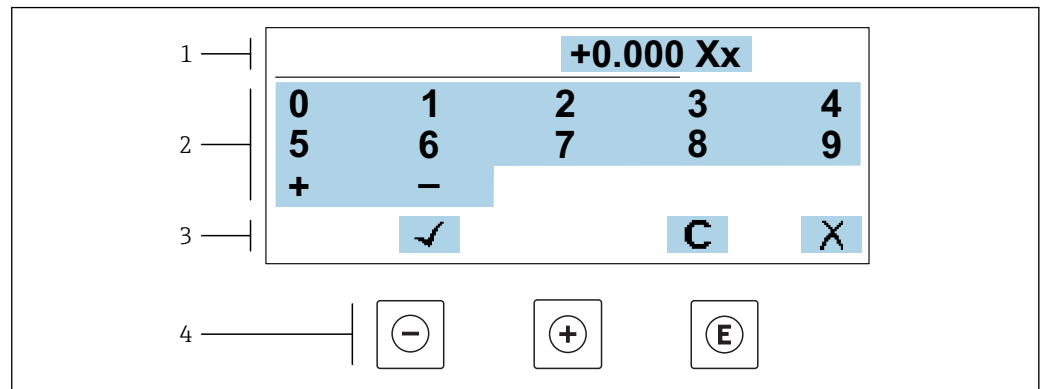
シンボル	意味
	パラメータのロック パラメータ名の前に表示される場合は、そのパラメータがロックされていることを示します。 <ul style="list-style-type: none"> ■ ユーザー固有のアクセスコードを使用 ■ ハードウェア書き込み保護スイッチを使用

ウィザード操作

シンボル	意味
	前のパラメータに切り替え
	パラメータ値を確定し、次のパラメータに切り替え
	パラメータの編集画面を開く

8.3.3 編集画面

数値エディタ

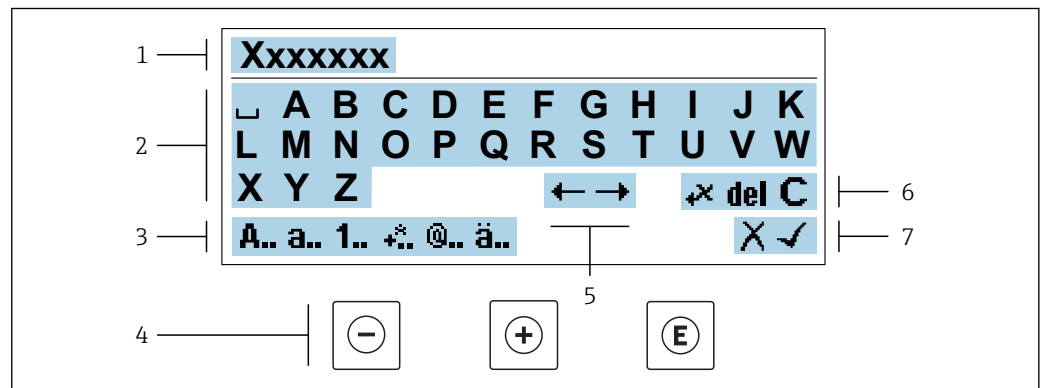


A0034250

図 32 パラメータの値入力用 (例：リミット値)

- 1 入力値表示エリア
- 2 入力画面
- 3 入力値の確定、削除または拒否
- 4 操作部

テキストエディタ




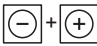
A0034114

図 33 パラメータのテキスト入力用 (例：タグ名称)



- 1 入力値表示エリア
- 2 現在の入力画面
- 3 入力画面の変更
- 4 操作部
- 5 入力位置の移動
- 6 入力値の削除
- 7 入力値の拒否または確定

編集画面における操作部の使用方法

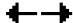



操作キー	意味
	-キー 入力位置を左に移動
	+キー 入力位置を右に移動

操作キー	意味
	Enter キー <ul style="list-style-type: none"> ■ キーを短く押した場合：選択の確定 ■ キーを2秒押した場合：入力値の確定
	エスケープキーの組み合わせ（キーを同時に押す） 変更内容を受け入れずに、編集画面を閉じる






入力画面

シンボル	意味
A..	大文字
a..	小文字
1..	数字
	句読点および特殊文字：= + - * / ² / ₃ ¼ ½ ¾ () [] < > { }
	句読点および特殊文字：' " ^ . , ; : ? ! % μ ° € \$ £ ¥ \$ @ # / \ ~ & _
ä..	ウムラウト記号およびアクセント記号

データ入力値の管理

シンボル	意味
	入力位置の移動
	入力値の拒否
	入力値の確定
	入力位置の左隣の文字を削除
del	入力位置の右隣の文字を削除
C	入力した文字をすべて削除

8.3.4 操作部

操作キー	意味
	<p>- キー</p> <p>メニュー、サブメニュー内 選択リスト内の選択バーを上方へ移動</p> <p>ウィザードの場合 パラメータ値を確定し、前のパラメータに移動</p> <p>テキストおよび数値エディタの場合 入力位置を左に移動</p>
	<p>+ キー</p> <p>メニュー、サブメニュー内 選択リスト内の選択バーを下方へ移動</p> <p>ウィザードの場合 パラメータ値を確定し、次のパラメータに移動</p> <p>テキストおよび数値エディタの場合 入力位置を右に移動</p>
	<p>Enter キー</p> <p>操作画面表示の場合 キーを短く押すと、操作メニューが開く</p> <p>メニュー、サブメニュー内</p> <ul style="list-style-type: none"> ■ キーを短く押した場合： <ul style="list-style-type: none"> ▪ 選択したメニュー、サブメニュー、またはパラメータが開く ▪ ウィザードが開始する ▪ ヘルプテキストを開いている場合は、パラメータのヘルプテキストを閉じる ■ パラメータの位置でキーを2秒押した場合： パラメータ機能のヘルプテキストがある場合は、これが開く <p>ウィザードの場合 パラメータの編集画面を開く</p> <p>テキストおよび数値エディタの場合</p> <ul style="list-style-type: none"> ■ キーを短く押した場合：選択の確定 ■ キーを2秒押した場合：入力値の確定
	<p>エスケープキーの組み合わせ（キーを同時に押す）</p> <p>メニュー、サブメニュー内</p> <ul style="list-style-type: none"> ■ キーを短く押した場合： <ul style="list-style-type: none"> ▪ 現在のメニューレベルを終了し、より高次のレベルに移動 ▪ ヘルプテキストを開いている場合は、パラメータのヘルプテキストを閉じる ■ キーを2秒押すと、操作画面表示に戻る（「ホーム画面」） <p>ウィザードの場合 ウィザードを終了し、より高次のレベルに移動</p> <p>テキストおよび数値エディタの場合 変更内容を受け入れずに、編集画面を閉じる</p>
	<p>- /Enter キーの組み合わせ（キーを同時に押す）</p> <ul style="list-style-type: none"> ■ キーパッドロックが有効な場合： キーを3秒押した場合：キーパッドロックの無効化 ■ キーパッドロックが無効な場合： キーを3秒押す：キーパッドロックを有効化するオプションを含むコンテキストメニューが開く



8.3.5 コンテキストメニューを開く

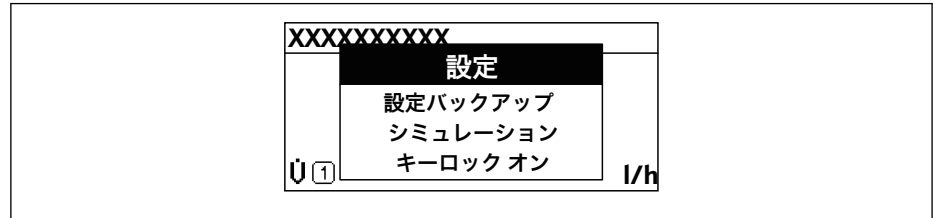
コンテキストメニューを使用すると、操作画面表示から簡単かつダイレクトに次のメニューを開くことができます。

- 設定
- データバックアップ
- シミュレーション


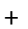
コンテキストメニューの呼び出しと終了

操作画面表示にします。



1.  および  キーを3秒以上押します。
↳ コンテキストメニューが開きます。



A0034608-JA


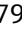
2.  +  を同時に押します。
↳ コンテキストメニューが閉じて、操作画面が表示されます。

コンテキストメニューによるメニューの呼び出し

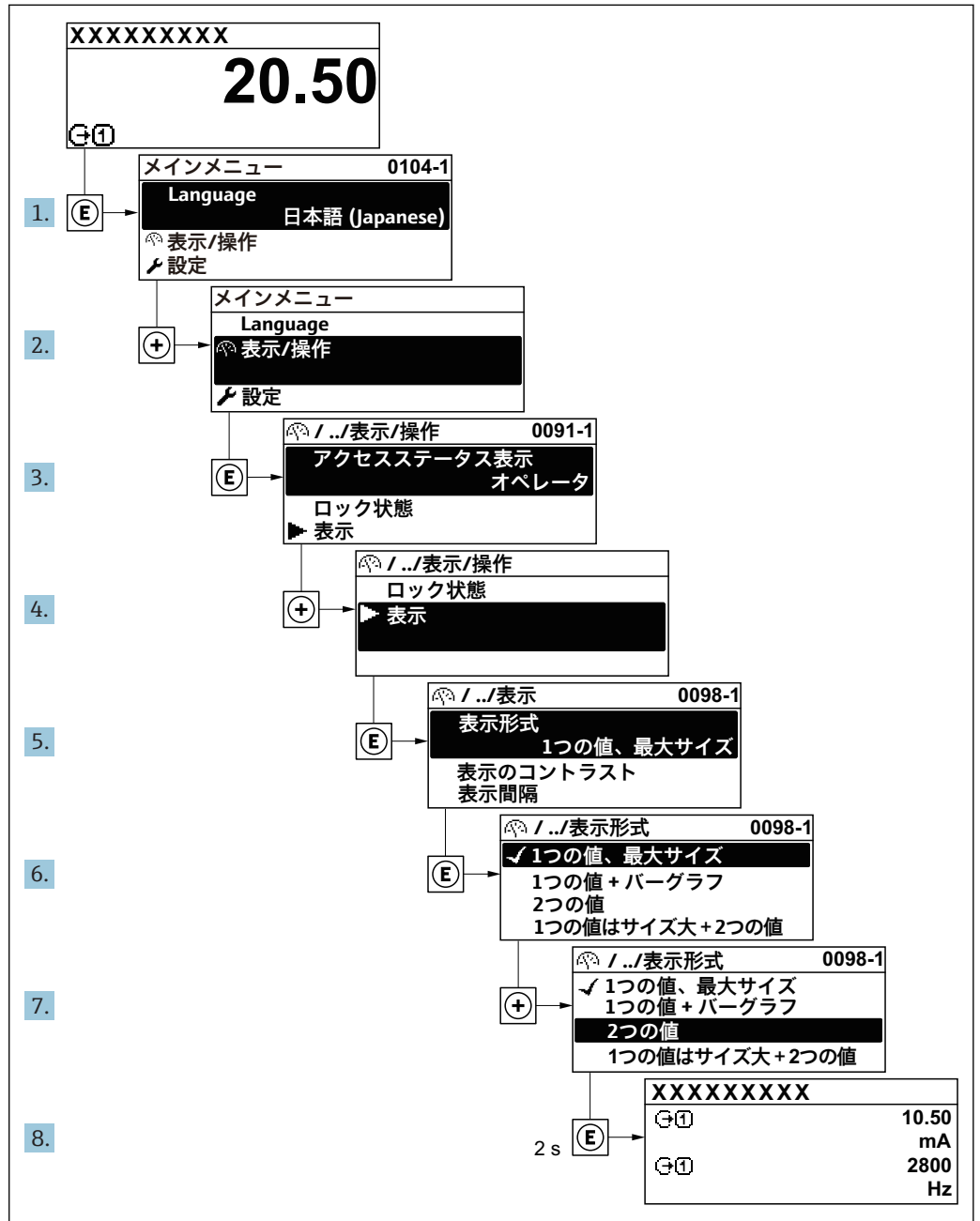
1. コンテキストメニューを開きます。
2.  を同時に押して、必要なメニューに移動します。
3.  を押して、選択を確定します。
↳ 選択したメニューが開きます。

8.3.6 ナビゲーションおよびリストから選択

各種の操作部を使用して、操作メニュー内をナビゲートすることができます。ナビゲーションパスはヘッダーの左側に表示されます。個々のメニューの前にアイコンが表示されます。このアイコンは、ナビゲーション中もヘッダーに表示されます。

 シンボルを含むナビゲーション画面および操作部の説明 →  79

例：表示する測定値の数を「2つの値」に設定



A0029562-JA

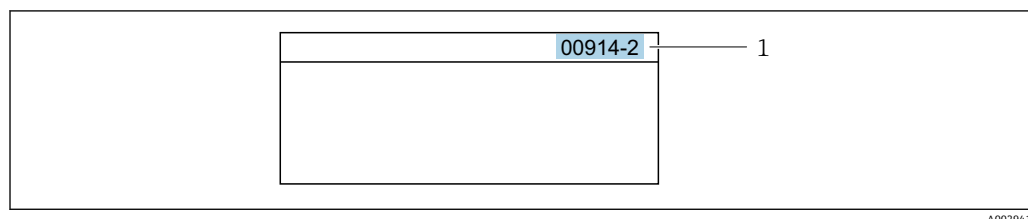
8.3.7 パラメータの直接呼び出し

各パラメータにパラメータ番号が割り当てられているため、現場表示器を介して直接パラメータにアクセスすることが可能です。このアクセスコードを**直接アクセス**パラメータに入力すると、必要なパラメータが直接呼び出されます。

ナビゲーションパス

エキスパート → 直接アクセス

直接アクセスコードは、5桁の数字（最大）とプロセス変数のチャンネルを識別するためのチャンネル番号から成ります（例：00914-2）。ナビゲーション画面では、これは選択したパラメータのヘッダーの右側に表示されます。




A0029414

1 直接アクセスコード

直接アクセスコードを入力する際は、次のことに注意してください。

- 直接アクセスコードの最初のゼロは入力する必要がありません。
例：「00914」の代わりに「914」と入力
- チャンネル番号を入力しなかった場合は、自動的にチャンネル1に変わります。
例：00914を入力 → プロセス変数の割り当て パラメータ
- 別のチャンネルに変えたい場合：直接アクセスコードで対応するチャンネル番号を入力します。
例：00914-2を入力 → プロセス変数の割り当て パラメータ

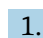
 個別のパラメータの直接アクセスコードについては、機器の機能説明書を参照してください。

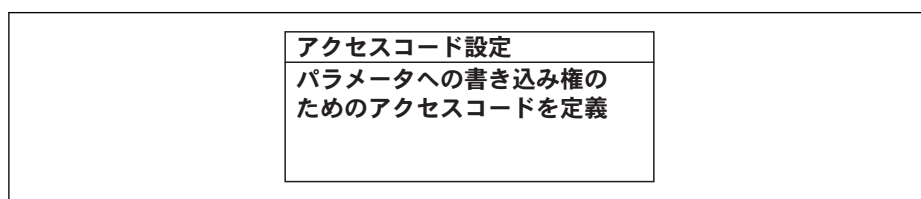
8.3.8 ヘルプテキストの呼び出し

一部のパラメータにはヘルプテキストが用意されており、ナビゲーション画面から呼び出すことが可能です。パラメータ機能の簡単な説明が記載されたヘルプテキストにより、迅速かつ安全な設定作業がサポートされます。

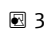
ヘルプテキストの呼び出しと終了

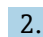
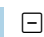
ナビゲーション画面で、パラメータの上に選択バーが表示されています。

1.  を2秒間押します。
↳ 選択したパラメータのヘルプテキストが開きます。



A0014002-JA

 34 例：「アクセスコード入力」のヘルプテキスト

2.  +  を同時に押します。
↳ ヘルプテキストが閉じます。

8.3.9 パラメータの変更

パラメータは数値エディタまたはテキストエディタを使用して変更できます。

- 数値エディタ：パラメータの値を変更（例：リミット値の指定）
- テキストエディタ：パラメータのテキストを入力（例：タグ名称）

入力した値が許容される範囲を超える場合は、メッセージが表示されます。

アクセスコード入力 入力値が無効または範囲外 Min:0 Max:9999

A0014049-JA

i 編集画面 (テキストエディタと数値エディタで構成される) とシンボルの説明については → 81、操作部の説明については → 83 を参照してください。

8.3.10 ユーザーの役割と関連するアクセス権

ユーザー固有のアクセスコードをユーザーが設定した場合、「オペレータ」と「メンテナンス」の2つのユーザーの役割では、パラメータへの書き込みアクセスが異なります。これにより、現場表示器を介した機器設定の不正アクセスが保護されます。

→ 153

ユーザーの役割に対するアクセス権の設定

工場からの機器の納入時には、アクセスコードはまだ設定されていません。機器へのアクセス権 (読み込み/書き込みアクセス権) には制約がなく、ユーザーの役割「メンテナンス」に対応します。

▶ アクセスコードを設定します。

↳ ユーザーの役割「オペレータ」は、ユーザーの役割「メンテナンス」に追加して再設定されます。これら2つのユーザーの役割のアクセス権は異なります。

パラメータのアクセス権：ユーザーの役割「メンテナンス」

アクセスコードステータス	読み込みアクセス権	書き込みアクセス権
アクセスコードは未設定 (工場設定)	✓	✓
アクセスコードの設定後	✓	✓ ¹⁾

1) アクセスコードの入力後、ユーザーには書き込みアクセス権のみが付与されます。


パラメータのアクセス権：ユーザーの役割「オペレータ」

アクセスコードステータス	読み込みアクセス権	書き込みアクセス権
アクセスコードの設定後	✓	-- ¹⁾

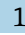
1) 特定のパラメータはアクセスコード設定にもかかわらず、常に変更可能です。これは、測定に影響を及ぼさないため、書き込み保護から除外されます。「アクセスコードによる書き込み保護」セクションを参照してください


i ユーザーが現在、どのユーザーの役割でログインしているか、**アクセスステータス**パラメータに表示されます。ナビゲーションパス：操作 → アクセスステータス

8.3.11 アクセスコードによる書き込み保護の無効化

現場表示器のパラメータの前に  シンボルが表示されている場合、そのパラメータはユーザー固有のアクセスコードで書き込み保護されています。そのときは、現場操作による値の変更はできません。→ 153。

現場操作によるパラメータ書き込み保護は、各アクセスオプションを使用してユーザー固有のアクセスコードを**アクセスコード入力**パラメータ (→ 138)に入力することにより無効にできます。

1.  を押すと、アクセスコードの入力プロンプトが表示されます。


2. アクセスコードを入力します。
 - ↳ パラメータの前の  シンボルが消えます。それまで書き込み保護されていたすべてのパラメータが再び使用可能になります。

8.3.12 キーパッドロックの有効化/無効化


キーパッドロックを使用すると、現場操作によるすべての操作メニューへのアクセスを防ぐことができます。その結果、操作メニューのナビゲーションまたはパラメータの変更はできなくなります。操作画面表示の測定値を読み取ることだけが可能です。


キーパッドロックのオン/オフはコンテキストメニューで行います。

キーパッドロックのオン


-  キーパッドロックが自動的にオンになります。
 - 機器が表示部を介して 1 分以上操作されなかった場合
 - 機器をリスタートした場合

キーロックを手動で有効化：

1. 測定値表示の画面を表示します。
 - および  キーを 3 秒以上押します。
 - ↳ コンテキストメニューが表示されます。
2. コンテキストメニューで **キーロック オン** オプションを選択します。
 - ↳ キーパッドロックがオンになっています。

-  キーパッドロックが有効な場合に、操作メニューへのアクセスを試みると、**キーロック オン** というメッセージが表示されます。

キーパッドロックのオフ


- ▶ キーパッドロックがオンになっています。
 - および  キーを 3 秒以上押します。
 - ↳ キーパッドロックがオフになります。

8.4 ウェブブラウザによる操作メニューへのアクセス

8.4.1 機能範囲

内蔵された Web サーバーにより、ウェブブラウザおよびサービスインターフェイス (CDI-RJ45) または WLAN インターフェイスを介して機器の操作や設定を行うことが可能です。操作メニューの構成は現場表示器のものと同じです。測定値に加えて、機器のステータス情報も表示されるため、ユーザーは機器のステータスを監視できます。また、機器データの管理およびネットワークパラメータの設定が可能です。

WLAN 接続の場合は WLAN インターフェイス (オプションとして注文可能) 付きの機器が必要：「ディスプレイ；操作」のオーダーコード、オプション G 「4 行表示、バックライト；タッチコントロール + WLAN」。機器はアクセスポイントとして機能し、コンピュータまたは携帯型ハンドヘルドターミナルによる通信を可能にします。


-  Web サーバーのその他の情報については、機器の個別説明書を参照してください。

8.4.2 必須条件



コンピュータハードウェア


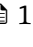
ハードウェア	インターフェイス	
	CDI-RJ45	WLAN
インターフェイス	コンピュータには RJ45 インターフェイスが必要です。	操作部には WLAN インターフェイスが必要です。
接続	RJ45 プラグの付いた標準 Ethernet ケーブル	無線 LAN を介した接続
画面	推奨サイズ : ≥12" (画面解像度に応じて)	

コンピュータソフトウェア


ソフトウェア	インターフェイス	
	CDI-RJ45	WLAN
推奨のオペレーティングシステム	<ul style="list-style-type: none"> ▪ Microsoft Windows 7 以上 ▪ モバイルオペレーティングシステム : <ul style="list-style-type: none"> ▪ iOS ▪ Android  Microsoft Windows XP に対応しません。	
対応のウェブブラウザ	<ul style="list-style-type: none"> ▪ Microsoft Internet Explorer 8 以上 ▪ Microsoft Edge ▪ Mozilla Firefox ▪ Google Chrome ▪ Safari 	

コンピュータ設定


設定	インターフェイス	
	CDI-RJ45	WLAN
ユーザー権限	TCP/IP およびプロキシサーバー設定用の適切なユーザー権限 (例 : 管理者権限) が必要 (IP アドレス、サブネットマスクなどの調整のため)。	
ウェブブラウザのプロキシサーバー設定	ウェブブラウザ設定の LAN 用にプロキシサーバーを使用を 非選択 にする必要があります。	
JavaScript	JavaScript を有効にしなければなりません。  JavaScript を有効にできない場合 : ウェブブラウザのアドレス行に <code>http://192.168.1.212/basic.html</code> を入力します。ウェブブラウザですべての機能を備えた簡易バージョンの操作メニューが起動します。  新しいファームウェアのバージョンをインストールする場合 : 正確なデータ表示を可能にするため、ウェブブラウザの一時的なメモリ (キャッシュ) を インターネットオプション で消去します。	
ネットワーク接続	機器とのアクティブなネットワーク接続のみを使用してください。	
	WLAN など、他のネットワーク接続はすべてオフにします。	他のネットワーク接続はすべてオフにします。

 接続の問題が発生した場合 : →  168

機器：CDI-RJ45 サービスインターフェイス経由

機器	CDI-RJ45 サービスインターフェイス
機器	機器には RJ45 インターフェイスがあります。
Web サーバー	Web サーバーを有効にする必要があります。工場設定：オン  Web サーバーの有効化に関する情報 → 94

機器：WLAN インターフェイス経由

機器	WLAN インターフェイス
機器	機器には WLAN アンテナがあります。 <ul style="list-style-type: none"> ■ 内蔵の WLAN アンテナ付き変換器 ■ 外部の WLAN アンテナ付き変換器
Web サーバー	Web サーバーおよび WLAN を有効にする必要があります。工場設定：ON  Web サーバーの有効化に関する情報 → 94

8.4.3 接続の確立**サービスインターフェイス（CDI-RJ45）経由****機器の準備****Proline 500 – デジタル**

1. ハウジングカバーの 4 つの固定ネジを緩めます。
2. ハウジングカバーを開きます。
3. 接続ソケットの位置は機器や通信プロトコルに応じて異なります。
標準の Ethernet 接続ケーブルを使用してコンピュータを RJ45 コネクタに接続します。.

Proline 500

1. ハウジングの種類に応じて：
ハウジングカバーの固定クランプまたは固定ネジを緩めます。
2. ハウジングの種類に応じて：
ハウジングカバーを緩めて外すか、開きます。
3. 接続ソケットの位置は機器や通信プロトコルに応じて異なります。
標準の Ethernet 接続ケーブルを使用してコンピュータを RJ45 コネクタに接続します。.

コンピュータのインターネットプロトコルの設定

IP アドレスは、さまざまな方法で機器に割り当てることが可能です。

- Dynamic Configuration Protocol (DCP、動的構成プロトコル)、工場設定：
IP アドレスは、オートメーションシステム（例：Siemens S7）により自動的に機器に割り当てられます。
- ハードウェアのアドレス指定：
IP アドレスは DIP スイッチを使用して設定します。→ 69.
- ソフトウェアのアドレス指定：
IP アドレスは **IP アドレス** パラメータ (→ 117) を使用して入力します。
- 「初期設定の IP アドレス」の DIP スイッチ：
サービスインターフェイス (CDI-RJ45) を介してネットワーク接続を確立する場合：
固定 IP アドレス 192.168.1.212 を使用します。→ 72.

工場出荷時の機器は Dynamic Configuration Protocol (DCP、動的構成プロトコル) を使用して動作します。つまり、機器の IP アドレスはオートメーションシステム (例: Siemens S7) により自動的に割り当てられます。

サービスインターフェイス (CDI-RJ45) を介してネットワーク接続を確立する場合: 「IP アドレス初期設定」 DIP スイッチを **ON** に設定します。これにより、機器に固定 IP アドレス (192.168.1.212) が割り当てられます。このアドレスを使用してネットワーク接続を確立できます。

1. DIP スイッチ 2 を使用して、初期設定の IP アドレス 192.168.1.212 を有効にします → 図 72。
2. 機器の電源を ON にします。
3. ケーブルを使用してコンピュータを接続します。 → 図 96.
4. 2 つ目のネットワークカードを使用しない場合は、ノートパソコンのすべてのアプリケーションを閉じます。
 - ↳ E メール、SAP アプリケーション、インターネットまたは Windows Explorer などのアプリケーションにはインターネットまたはネットワーク接続が必要となります。
5. 開いているインターネットブラウザをすべて閉じます。
6. 表の記載に従って、インターネットプロトコル (TCP/IP) のプロパティを設定します。

IP アドレス	192.168.1.XXX, XXX については 0, 212, 255 以外のすべての続き番号 → 例: 192.168.1.213
サブネットマスク	255.255.255.0
デフォルトゲートウェイ	192.168.1.212 または空欄

WLAN インターフェイス経由

携帯端末のインターネットプロトコルの設定

注記

設定中に WLAN 接続が中断した場合、行った設定が失われる可能性があります。

- ▶ 機器の設定中は WLAN 接続が切断されないように注意してください。

注記

原則として、同じモバイル端末からサービスインターフェイス (CDI-RJ45) と WLAN インターフェイスを介して機器に同時にアクセスしないようにしてください。これによりネットワークの競合が発生する可能性があります。

- ▶ 1 つのサービスインターフェイス (CDI-RJ45 サービスインターフェイスまたは WLAN インターフェイス) のみを有効にしてください。
- ▶ 同時通信が必要な場合: たとえば、192.168.0.1 (WLAN インターフェイス) と 192.168.1.212 (CDI-RJ45 サービスインターフェイス) など、異なる IP アドレス範囲を設定します。

モバイル端末の準備

- ▶ モバイル端末の WLAN 受信を有効にします。

モバイル端末から機器への接続の確立

1. モバイル端末の WLAN 設定において:
 - SSID (例: EH_Promag_500_A802000) を使用して機器を選択します。
2. 必要に応じて、WPA2 暗号方式を選択します。

3. パスワードを入力します。機器の工場出荷時のシリアル番号（例：L100A802000）
 - ↳ 表示モジュールの LED が点滅：ウェブブラウザ、FieldCare または DeviceCare を使用して機器を操作することが可能です。

i シリアル番号は銘板に明記されています。

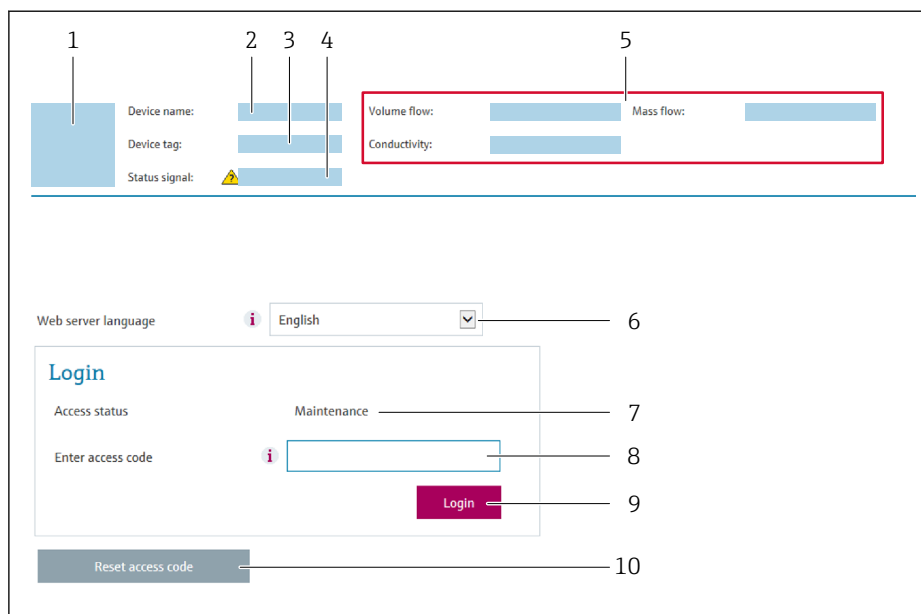
i WLAN ネットワークを測定点に安全かつ迅速に割り当てるためには、SSID 名称の変更を推奨します。WLAN ネットワークとして表示されるため、新しい SSID 名称を測定点に明確に割り当てるのが可能です（例：タグ番号）。

接続切断

- ▶ 機器の設定後：
 - 操作部と機器の WLAN 接続を終了します。

ウェブブラウザを起動します。

1. コンピュータのウェブブラウザを起動します。
2. Web サーバーの IP アドレスをウェブブラウザのアドレス行に入力します (192.168.1.212)。
 - ↳ ログイン画面が表示されます。



A0029417

- 1 機器の図
- 2 機器名
- 3 デバイスのタグ
- 4 ステータス信号
- 5 現在の計測値
- 6 操作言語
- 7 ユーザーの役割
- 8 アクセスコード
- 9 ログイン
- 10 アクセスコードのリセット (→ 149)

i ログイン画面が表示されない、または、画面が不完全な場合 → 168

8.4.4 ログイン

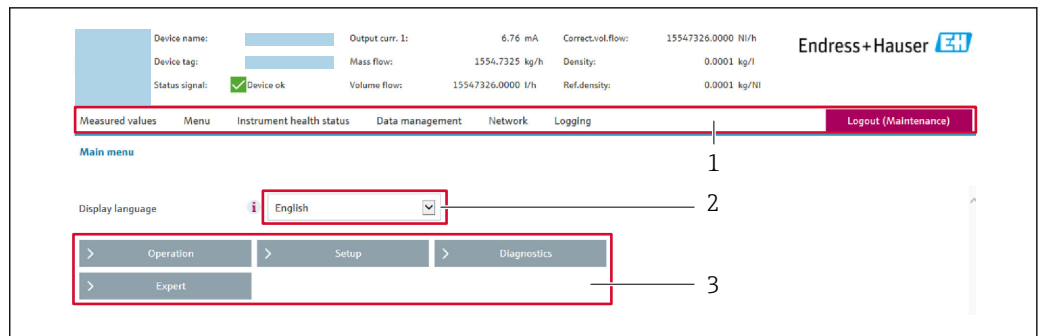
1. 希望するウェブブラウザの操作言語を選択します。
2. ユーザー固有のアクセスコードを入力します。

3. OK を押して、入力内容を確定します。

アクセスコード	0000 (工場設定)、ユーザー側で変更可能
---------	------------------------

i 10 分間何も操作されなかった場合、ウェブブラウザは自動的にログイン画面に戻ります。

8.4.5 ユーザーインターフェイス



A0029418


- 1 機能列
- 2 現場表示器の言語
- 3 ナビゲーションエリア

ヘッダー

以下の情報がヘッダーに表示されます。

- 機器名
- デバイスのタグ
- 機器ステータスとステータス信号 → 177
- 現在の計測値

機能列

機能	意味
測定値	機器の測定値を表示
メニュー	<ul style="list-style-type: none"> ■ 機器から操作メニューへのアクセス ■ 操作メニューの構成は現場表示器のものと同じです。  操作メニューの構成の詳細については、機器の取扱説明書を参照してください。
機器ステータス	現在未処理の診断メッセージを優先度の高い順序で表示
データ管理	<p>PC と機器間のデータ交換：</p> <ul style="list-style-type: none"> ■ 機器の設定： <ul style="list-style-type: none"> ■ 機器からの読み込み設定 (XML 形式、設定の保存) ■ 機器への保存設定 (XML 形式、設定の復元) ■ ログブック - イベントログのエクスポート (.csv ファイル) ■ ドキュメント - ドキュメントのエクスポート： <ul style="list-style-type: none"> ■ バックアップデータ記録のエクスポート (.csv ファイル、測定点設定のドキュメント作成) ■ 検証レポート (PDF ファイル、「Heartbeat 検証」アプリケーションパッケージの場合のみ使用可能) ■ システム統合用ファイル - フィールドバスを使用する場合は、システム統合用の機器ドライバを機器からアップロードします。 <p>PROFINET : GSD ファイル</p> <ul style="list-style-type: none"> ■ ファームウェアアップデート - ファームウェアバージョンの更新

機能	意味
ネットワーク設定	機器との接続確立に必要なすべてのパラメータの設定および確認 <ul style="list-style-type: none"> ■ ネットワーク設定（例：IP アドレス、MAC アドレス） ■ 機器情報（例：シリアル番号、ファームウェアのバージョン）
ログアウト	操作の終了とログイン画面の呼び出し

ナビゲーションエリア

機能バーで1つの機能を選択した場合、ナビゲーションエリアに機能のサブメニューが表示されます。ユーザーは、メニュー構成内をナビゲートすることができます。

作業エリア

選択した機能と関連するサブメニューに応じて、このエリアでさまざまな処理を行うことができます。

- パラメータ設定
- 測定値の読み取り
- ヘルプテキストの呼び出し
- アップロード/ダウンロードの開始

8.4.6 Web サーバーの無効化

機器の Web サーバーは、必要に応じて **Web サーバ 機能** パラメータを使用してオン/オフできます。

ナビゲーション

「エキスパート」メニュー → 通信 → Web サーバ

パラメータ概要（簡単な説明付き）

パラメータ	説明	選択	工場出荷時設定
Web サーバ 機能	Web サーバーのオン/オフを切り替えます。	<ul style="list-style-type: none"> ■ オフ ■ HTML Off ■ オン 	オン

「Web サーバ 機能」パラメータの機能範囲

オプション	説明
オフ	<ul style="list-style-type: none"> ■ Web サーバーは完全に無効になります。 ■ ポート 80 はロックされます。
HTML Off	Web サーバーの HTML バージョンは使用できません。
オン	<ul style="list-style-type: none"> ■ Web サーバーのすべての機能が使用できます。 ■ JavaScript が使用されます。 ■ パスワードは暗号化された状態で伝送されます。 ■ パスワードの変更も暗号化された状態で伝送されます。

Web サーバーの有効化

Web サーバーが無効になった場合、以下の操作オプションを介した **Web サーバ 機能** パラメータを使用してのみ再び有効にすることが可能です。

- 現場表示器を介して
- 「FieldCare」操作ツールを使用
- 「DeviceCare」操作ツールを使用

8.4.7 ログアウト

i ログアウトする前に、必要に応じて、**データ管理機能**（機器のアップロード設定）を使用してデータバックアップを行ってください。

1. 機能列で **ログアウト** 入力項目を選択します。
↳ ホームページにログインボックスが表示されます。
2. ウェブブラウザを閉じます。
3. 必要なくなった場合：
インターネットプロトコル (TCP/IP) の変更されたプロパティをリセットします。
→ 90.

i 初期設定の IP アドレス 192.168.1.212 を使用して Web サーバーとの通信が確立された場合は、DIP スイッチ番号 10 をリセットしなければなりません (**ON** → **OFF**)。その後、機器の IP アドレスは再度、ネットワーク通信に有効になります。

8.5 操作ツールによる操作メニューへのアクセス

操作ツールを使用する場合の操作メニュー構成は、現場表示器による操作と同じです。

8.5.1 操作ツールの接続

PROFINET ネットワーク経由

この通信インターフェイスは PROFINET 対応の機器バージョンに装備されています。

スター型トポロジー

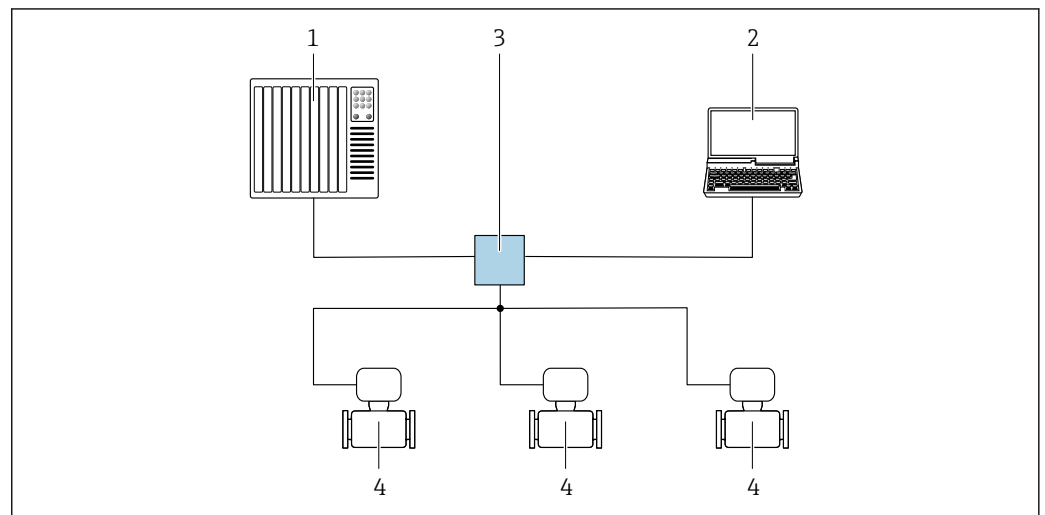
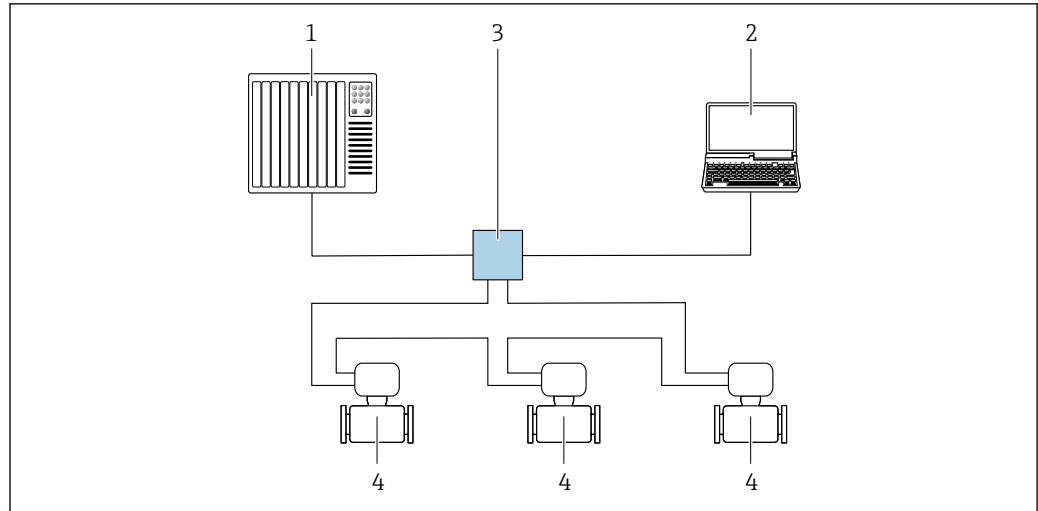


図 35 PROFINET ネットワーク経由のリモート操作オプション：スター型トポロジー

- 1 オートメーションシステム、例：Simatic S7 (Siemens)
- 2 内蔵された機器 Web サーバーにアクセスするためのウェブブラウザ（例：Internet Explorer）、または操作ツール（例：FieldCare、DeviceCare、SIMATIC PDM）と COM DTM「CDI Communication TCP/IP」を搭載したコンピュータ
- 3 スイッチ、例：Scalance X204 (Siemens)
- 4 機器

リング型トポロジー

機器は信号伝送（出力 1）用の端子接続およびサービスインターフェイス（CDI-RJ45）を介して統合されます。



A0033719

図 36 PROFINET ネットワーク経由のリモート操作用オプション：リング型トポロジー

- 1 オートメーションシステム、例：Simatic S7 (Siemens)
- 2 内蔵された機器 Web サーバーにアクセスするためのウェブブラウザ (例：Internet Explorer)、または操作ツール (例：FieldCare、DeviceCare、SIMATIC PDM) と COM DTM 「CDI Communication TCP/IP」を搭載したコンピュータ
- 3 スイッチ、例：Scalance X204 (Siemens)
- 4 機器

サービスインターフェイス

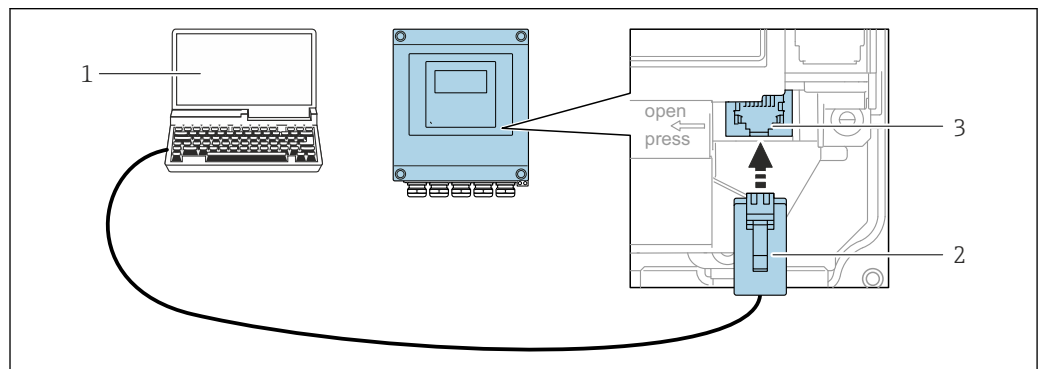
サービスインターフェイス (CDI-RJ45) 経由

ポイント・トゥー・ポイント接続を確立して、機器を現場で設定することが可能です。ハウジングを開いた状態で、機器のサービスインターフェイス (CDI-RJ45) を介して直接接続が確立されます。

- i** RJ45 用アダプタおよび M12 コネクタがオプションで用意されています。「アクセサリ」のオーダーコード、オプション **NB**：「アダプタ RJ45 M12 (サービスインターフェイス)」

アダプタにより、サービスインターフェイス (CDI-RJ45) と電線管接続口に付いている M12 コネクタが接続されます。そのため、機器を開けることなく、M12 コネクタを介してサービスインターフェイスとの接続を確立することが可能です。

Proline 500 – デジタル変換器

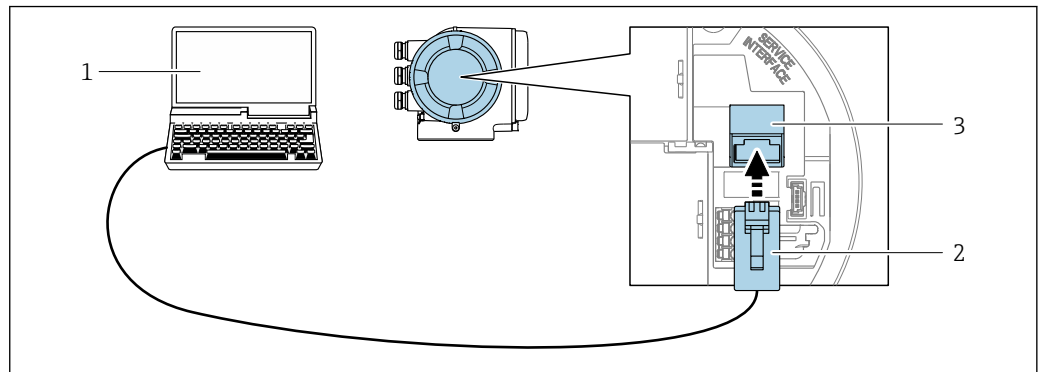


A0029163

図 37 サービスインターフェイス (CDI-RJ45) 経由の接続

- 1 機器の内蔵 Web サーバーにアクセスするためのウェブブラウザ (例：Microsoft Internet Explorer、Microsoft Edge) もしくは COM DTM 「CDI Communication TCP/IP」を使用した操作ツール「FieldCare」、 「DeviceCare」を搭載したコンピュータ
- 2 標準 Ethernet 接続ケーブル、RJ45 コネクタ付き
- 3 内蔵された Web サーバーへアクセス可能な機器のサービスインターフェイス (CDI-RJ45)

Proline 500 変換器



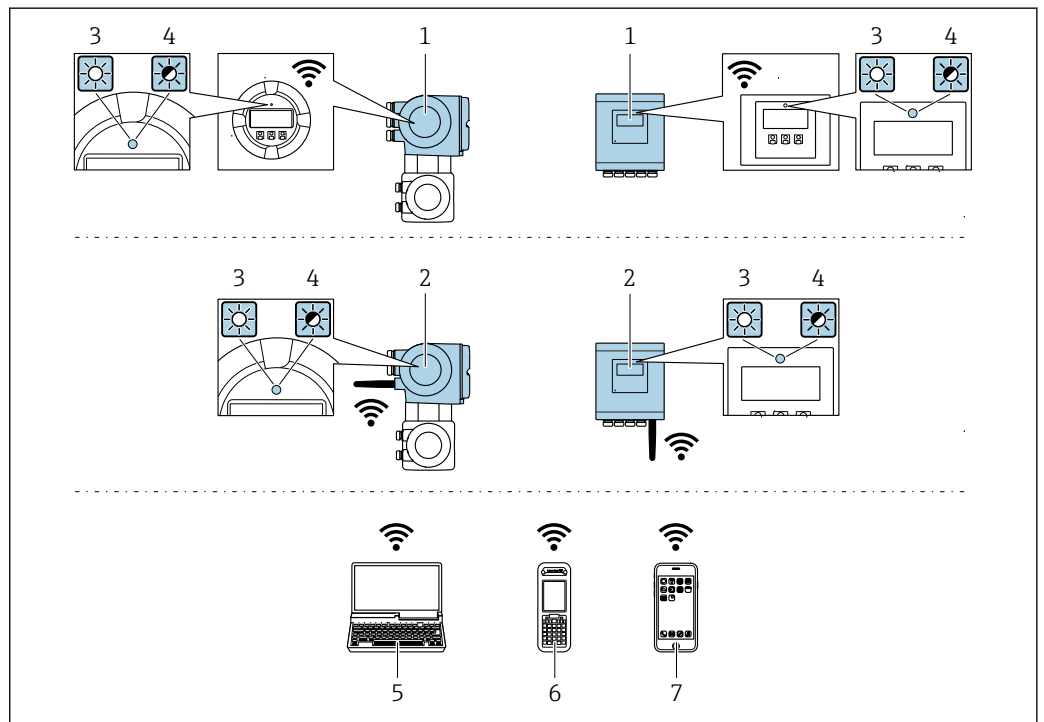
A0027563

図 38 サービスインターフェイス (CDI-RJ45) 経由の接続

- 1 機器の内蔵 Web サーバーにアクセスするためのウェブブラウザ (例: Microsoft Internet Explorer、Microsoft Edge) もしくは COM DTM 「CDI Communication TCP/IP」を使用した操作ツール「FieldCare」、 「DeviceCare」を搭載したコンピュータ
- 2 標準 Ethernet 接続ケーブル、RJ45 コネクタ付き
- 3 内蔵された Web サーバーへアクセス可能な機器のサービスインターフェイス (CDI-RJ45)


WLAN インターフェイス経由

以下の機器バージョンでは、オプションの WLAN インターフェイスが使用できます。「ディスプレイ; 操作」のオーダーコード、オプション G 「4 行表示、バックライト; タッチコントロール + WLAN」



A0034569

- 1 内蔵の WLAN アンテナ付き変換器
- 2 外部の WLAN アンテナ付き変換器
- 3 LED 点灯: 機器の WLAN 受信が可能
- 4 LED 点滅: 操作部と機器の WLAN 接続が確立
- 5 機器の内蔵 Web サーバーまたは操作ツール (例: FieldCare、DeviceCare) にアクセスするための WLAN インターフェイスおよびウェブブラウザ (例: Microsoft Internet Explorer、Microsoft Edge) 搭載のコンピュータ
- 6 機器の内蔵 Web サーバーまたは操作ツール (例: FieldCare、DeviceCare) にアクセスするための WLAN インターフェイスおよびウェブブラウザ (例: Microsoft Internet Explorer、Microsoft Edge) 搭載の携帯型ハンドヘルドターミナル
- 7 スマートフォンまたはタブレット端末 (例: Field Xpert SMT70)

機能	WLAN : IEEE 802.11 b/g (2.4 GHz)
暗号化	WPA2-PSK AES-128 (IEEE 802.11i に準拠)
設定可能な WLAN チャンネル	1~11
保護等級	IP67
使用可能なアンテナ	<ul style="list-style-type: none"> ■ 内部アンテナ ■ 外部アンテナ (オプション) 設置場所の送受信状態が悪い場合  いずれの場合も、1つのアンテナのみアクティブになります。
レンジ	<ul style="list-style-type: none"> ■ 内部アンテナ : 標準 10 m (32 ft) ■ 外部アンテナ : 標準 50 m (164 ft)
材質 (外部アンテナ)	<ul style="list-style-type: none"> ■ アンテナ : ASA プラスチック (アクリロニトリル-スチレン-アクリル酸エステル) およびニッケルめっき真鍮 ■ アダプタ : ステンレスおよびニッケルめっき真鍮 ■ ケーブル : ポリエチレン ■ コネクタ : ニッケルめっき真鍮 ■ アンゲルブラケット : ステンレス

携帯端末のインターネットプロトコルの設定

注記

設定中に WLAN 接続が中断した場合、行った設定が失われる可能性があります。

- ▶ 機器の設定中は WLAN 接続が切断されないように注意してください。

注記

原則として、同じモバイル端末からサービスインターフェイス (CDI-RJ45) と WLAN インターフェイスを介して機器に同時にアクセスしないようにしてください。これによりネットワークの競合が発生する可能性があります。


- ▶ 1つのサービスインターフェイス (CDI-RJ45 サービスインターフェイスまたは WLAN インターフェイス) のみを有効にしてください。
- ▶ 同時通信が必要な場合 : たとえば、192.168.0.1 (WLAN インターフェイス) と 192.168.1.212 (CDI-RJ45 サービスインターフェイス) など、異なる IP アドレス範囲を設定します。


モバイル端末の準備

- ▶ モバイル端末の WLAN 受信を有効にします。

モバイル端末から機器への接続の確立

1. モバイル端末の WLAN 設定において :
SSID (例 : EH_Promag_500_A802000) を使用して機器を選択します。
2. 必要に応じて、WPA2 暗号方式を選択します。
3. パスワードを入力します。機器の工場出荷時のシリアル番号 (例 : L100A802000)
↳ 表示モジュールの LED が点滅 : ウェブブラウザ、FieldCare または DeviceCare を使用して機器を操作することが可能です。

 シリアル番号は銘板に明記されています。

 WLAN ネットワークを測定点に安全かつ迅速に割り当てるためには、SSID 名称の変更を推奨します。WLAN ネットワークとして表示されるため、新しい SSID 名称を測定点に明確に割り当てるのが可能です (例 : タグ番号)。

接続切断

- ▶ 機器の設定後 :
操作部と機器の WLAN 接続を終了します。

8.5.2 FieldCare

機能範囲


Endress+Hauser の FDT ベースのプラントアセットマネジメントツールです。システム内にあるすべての高性能フィールド機器の設定を行い、その管理をサポートします。ステータス情報を使用することにより、各機器のステータスと状態を簡単かつ効果的にチェックすることができます。

アクセス方法：

- CDI-RJ45 サービスインターフェイス → 96
- WLAN インターフェイス → 97

標準機能：

- 変換器のパラメータ設定
- 機器データの読み込みおよび保存（アップロード/ダウンロード）
- 測定点のドキュメント作成
- 測定値メモリ（ラインレコーダ）およびイベントログブックの視覚化


 FieldCare に関する追加情報については、取扱説明書 BA00027S および BA00059S を参照してください。

デバイス記述ファイルの入手先

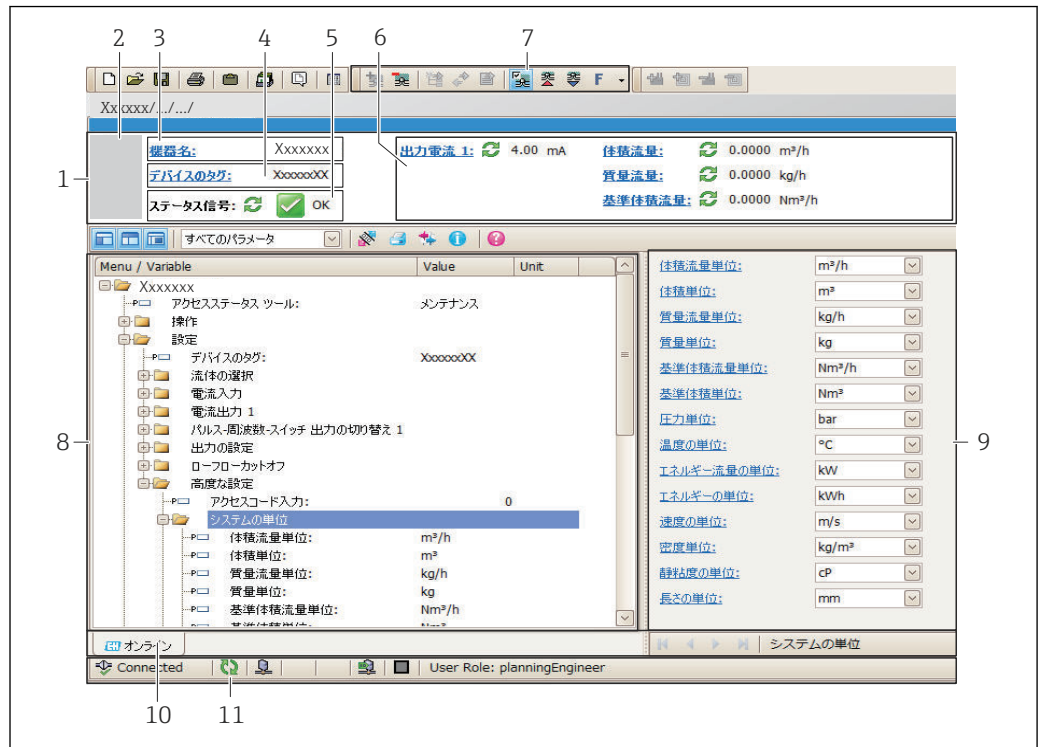
→ 101 を参照

接続の確立

1. FieldCare を開始し、プロジェクトを立ち上げます。
2. ネットワークで：機器を追加します。
 - ↳ **機器追加**ウィンドウが開きます。
3. リストから **CDI Communication TCP/IP** を選択し、**OK** を押して確定します。
4. **CDI Communication TCP/IP** を右クリックして、開いたコンテキストメニューから **機器追加**を選択します。
5. リストから目的の機器を選択し、**OK** を押して確定します。
 - ↳ **CDI Communication TCP/IP (設定)** ウィンドウが開きます。
6. 機器アドレス：192.168.1.212 を **IP アドレス** フィールドに入力し、**Enter** を押して確定します。
7. 機器のオンライン接続を確立します。

 追加情報については、取扱説明書 BA00027S および BA00059S を参照してください。

ユーザーインターフェイス



A0021051-JA


- 1 ヘッダー
- 2 機器の図
- 3 機器名
- 4 デバイスのタグ
- 5 ステータスエリアとステータス信号 → 177
- 6 現在の測定値の表示エリア
- 7 編集ツールバー (保存/復元、イベントリスト、ドキュメント作成などの追加機能)
- 8 ナビゲーションエリアと操作メニュー構成
- 9 作業エリア
- 10 アクションレンジ
- 11 ステータスエリア

8.5.3 DeviceCare

機能範囲

Endress+Hauser 製フィールド機器の接続および設定用ツール。

専用の「DeviceCare」ツールを使用すると、Endress+Hauser 製フィールド機器を簡単に設定できます。デバイスタイプマネージャ (DTM) も併用すると、効率的で包括的なソリューションとして活用できます。

 詳細については、イノベーションカタログ IN01047S を参照してください。

デバイス記述ファイルの入手先


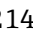
→ 101 を参照

9 システム統合

9.1 デバイス記述ファイルの概要

9.1.1 現在の機器データバージョン

ファームウェアのバージョン	01.01.zz	<ul style="list-style-type: none"> 取扱説明書の表紙に明記 変換器の銘板に明記 ファームウェアのバージョン 診断 → 機器情報 → ファームウェアのバージョン
ファームウェアのバージョンのリリース日付	2019年7月	-
製造者 ID	0x11	製造者 ID 診断 → 機器情報 → 製造者 ID
機器 ID	0x843C	Device ID エキスパート → 通信 → PROFINET コンフィギュレーション → PROFINET 情報 → Device ID
機器タイプ ID	Promag 500	Device Type エキスパート → 通信 → PROFINET コンフィギュレーション → PROFINET 情報 → Device Type
機器リビジョン	2	機器リビジョン エキスパート → 通信 → PROFINET コンフィギュレーション → PROFINET 情報 → 機器リビジョン
PROFINET バージョン	2.3.x	-

 機器の各種ファームウェアバージョンの概要 →  214

9.1.2 操作ツール

以下の表には、個々の操作ツールに適した DD ファイルとそのファイルの入手先情報が記載されています。

サービスインターフェイス (CDI) 経由の操作ツール	デバイス記述ファイルの入手方法
FieldCare	<ul style="list-style-type: none"> www.endress.com → ダウンロードエリア CD-ROM (Endress+Hauser にお問い合わせください) DVD (Endress+Hauser にお問い合わせください)
DeviceCare	<ul style="list-style-type: none"> www.endress.com → ダウンロードエリア CD-ROM (Endress+Hauser にお問い合わせください) DVD (Endress+Hauser にお問い合わせください)

9.2 機器マスターファイル (GSD)

フィールド機器をバスシステムに統合するために、PROFINET システムは出力データ、入力データ、データ形式、データ容量といった機器パラメータの記述を必要とします。これらのデータは、通信システム稼働時にオートメーションシステムに提供される機器マスターファイル (GSD) に記載されています。また、ネットワーク構造にアイコンとして表示される機器ビットマップも統合できます。

機器マスターファイル (GSD) は XML 形式であり、ファイルは GSDML 記述マークアップ言語で作成されます。

9.2.1 機器マスターファイル (GSD) のファイル名

機器マスターファイルのファイル名の例：

GSDML-V2.3.x-EH-PROMAG 500-yyyymmdd.xml

GSDML	記述言語
V2.3.x	PROFINET 仕様のバージョン
EH	Endress+Hauser
PROMAG	機器シリーズ
500	変換器
yyyymmdd	発行日 (yyyy : 年、mm : 月、dd : 日)
.xml	ファイル名拡張子 (XML ファイル)


9.3 サイクリックデータ伝送

9.3.1 モジュールの概要

以下の表は、サイクリックデータ交換のために機器で使用できるモジュールを示しています。サイクリックデータ交換はオートメーションシステムを使用して行われます。

機器		方向 データの流れ	制御システム
モジュール	スロット		
アナログ入力モジュール → ④ 103	1~10、18~20	→	PROFINET
デジタル入力モジュール → ④ 104	1~10	→	
診断入力モジュール → ④ 104	1~10	→	
アナログ出力モジュール → ④ 106	14、15	←	
デジタル出力モジュール → ④ 108	16、18~20	←	
積算計 1~3 → ④ 105	11~13	← →	
Heartbeat 検証モジュール → ④ 108	17	← →	

9.3.2 モジュールの説明

-  オートメーションシステムの観点からのデータ構造の説明：
- 入力データ：機器からオートメーションシステムに送信されます。
 - 出力データ：オートメーションシステムから機器に送信されます。

アナログ入力モジュール

機器からオートメーションシステムに入力変数を伝送します。

アナログ入力モジュールは、選択された入力変数をステータスとともに機器からオートメーションシステムに周期的に伝送します。入力値は、最初の 4 バイトが IEEE 754 規格に準拠する浮動小数点数という形で表されます。第 5 バイトには、入力変数に関するステータス情報が含まれます。

選択：入力変数

スロット	入力パラメータ
1~10	<ul style="list-style-type: none"> ■ 体積流量 ■ 質量流量 ■ 基準体積流量 ■ 流速 ■ 導電率 ■ 補正導電率 ■ 温度 ■ 電子モジュール内温度 ■ ノイズ ■ コイル電流立ち上がり時間 ■ PE に対する基準電極電位
18~20	電流入力値

データ構造

アナログ入力の入力データ

バイト 1	バイト 2	バイト 3	バイト 4	バイト 5
測定値：浮動小数点数 (IEEE 754)				ステータス ¹⁾

1) ステータス符号化 → 109

デジタル入力モジュール

機器からオートメーションシステムにデジタル入力値を伝送します。

機器はデジタル入力値を使用して、機器機能のステータスをオートメーションシステムに伝送します。

デジタル入力モジュールは、ディスクリート入力値をステータスとともに機器からオートメーションシステムに周期的に伝送します。ディスクリート入力値は最初の 1 バイトで表されます。第 2 バイトには、入力値に関する標準化されたステータス情報が含まれます。

選択：機器機能

スロット	機器機能	ステータス (意味)
1~10	空検知	<ul style="list-style-type: none"> ▪ 0 (機器機能がアクティブでない) ▪ 1 (機器機能がアクティブ)
	ローフローカットオフ	

データ構造

デジタル入力の入力データ

バイト 1	バイト 2
デジタル入力	ステータス ¹⁾

1) ステータス符号化 → 109

診断入力モジュール


機器からオートメーションシステムにディスクリート入力値 (診断情報) を伝送します。

機器は診断情報を使用して、機器ステータスをオートメーションシステムに伝送します。

ディスクリート入力モジュールは、機器からオートメーションシステムにディスクリート入力値を伝送します。最初の 2 バイトには、診断情報番号 (→ 181) に関する情報が含まれます。第 3 バイトはステータスを示します。

選択：機器機能

スロット	機器機能	ステータス (意味)
1~10	最後の診断結果	診断情報番号 (→ 181) およびステータス
	現在の診断結果	

 保留中の診断情報に関する情報 → 208。

データ構造

診断入力の入力データ

バイト 1	バイト 2	バイト 3	バイト 4
診断情報番号		ステータス	値 0

ステータス

符号化 (16 進)	ステータス
0x00	機器エラーが発生していない。
0x01	故障 (F) : 機器エラーが発生。測定値は無効。
0x02	機能チェック (C) : 機器はサービスモード (例: シミュレーション中)
0x04	メンテナンスが必要 (M) : メンテナンスが必要。測定値は依然として有効。
0x08	仕様範囲外 (S) : 技術仕様 (例: 許容プロセス温度) の範囲外で機器を使用

積算計モジュール

積算計モジュールは、積算計の値、積算計のコントロール、積算計モードの各サブモジュールから成ります。

積算計の値サブモジュール

積算計の値を機器からオートメーションシステムに伝送します。

積算計モジュールは積算計の値サブモジュールを介して、選択された積算計の値をステータスとともに機器からオートメーションシステムに周期的に伝送します。積算計の値は、最初の 4 バイトが IEEE 754 規格に準拠する浮動小数点数という形で表されます。第 5 バイトには、積算計の値に関するステータス情報が含まれます。

選択：入力変数

スロット	サブスロット	入力変数
11~13	1	<ul style="list-style-type: none"> ▪ 体積流量 ▪ 質量流量 ▪ 基準体積流量

入力データのデータ構造 (積算計の値サブモジュール)

バイト 1	バイト 2	バイト 3	バイト 4	バイト 5
測定値：浮動小数点数 (IEEE 754)				ステータス ¹⁾

1) ステータス符号化 → 109

積算計のコントロールサブモジュール

オートメーションシステムを介して積算計を制御します。

選択：積算計のコントロール

スロット	サブスロット	値	積算計のコントロール
11~13	2	0	積算開始
		1	リセット+ホールド
		2	プリセット+ホールド
		3	リセット+積算開始
		4	プリセット+積算開始
		5	ホールド

出力データのデータ構造（積算計のコントロールサブモジュール）

バイト 1
制御変数

積算計モードサブモジュール

オートメーションシステムを介して積算計を設定します。

選択：積算計の設定

スロット	サブスロット	値	積算計のコントロール
11~13	3	0	バランス調整
		1	正の流れのバランス調整
		2	負の流れのバランス調整

出力データのデータ構造（積算計モードサブモジュール）


バイト 1
設定変数

アナログ出力モジュール

オートメーションシステムから機器に補償値を伝送します。

アナログ出力モジュールは、補償値をステータスおよび関係する単位とともにオートメーションシステムから機器に周期的に伝送します。補償値は、最初の 4 バイトが IEEE 754 規格に準拠する浮動小数点数という形で表されます。第 5 バイトには、補償値に関する標準化されたステータス情報が含まれます。単位は第 6 バイトおよび第 7 バイトで伝送されます。

補償値の割当て

 次により設定が行われます。エキスパート → センサ → 外部補正

スロット	補償値
14	外部密度
15	外部温度

使用可能な単位

密度		温度	
単位コード	単位	単位コード	単位
1100	g/cm ³	1001	°C
1101	g/m ³	1002	°F
1099	kg/dm ³	1000	K
1103	kg/l	1003	°R
1097	kg/m ³		
1628	SD4°C		
1629	SD15°C		
1630	SD20°C		
32833	SG4°C		
32832	SG15°C		
32831	SG20°C		
1107	lb/ft ³		
1108	lb/gal (米国)		
32836	lb/bbl (米国、液体)		
32835	lb/bbl (米国、ビール)		
32837	lb/bbl (米国、オイル)		
32834	lb/bbl (米国、タンク)		
1403	lb/gal (英国)		
32838	lb/bbl (英国、ビール)		
32839	lb/bbl (英国、オイル)		

データ構造

アナログ出力の出力データ

バイト 1	バイト 2	バイト 3	バイト 4	バイト 5	バイト 6	バイト 7
測定値：浮動小数点数 (IEEE 754)				ステータス ¹⁾	単位コード	

1) ステータス符号化 → 109

フェールセーフモード

補償値を使用するために、フェールセーフモードを設定することが可能です。

ステータスが「GOOD (良好)」または「UNCERTAIN (不明)」の場合は、オートメーションシステムによって伝送された補償値が使用されます。ステータスが「BAD (不良)」の場合は、補償値を使用するためにフェールセーフモードが有効になります。

補正值ごとにパラメータを使用して、フェールセーフモードを設定できます。エキスパート → センサ → 外部補正

フェールセーフタイプパラメータ

- フェールセーフ値オプション：フェールセーフ値パラメータで設定された値が使用されます。
- フォールバック値オプション：最後の有効な値が使用されます。
- オフオプション：フェールセーフモードは無効になります。

フェールセーフ値パラメータ

このパラメータを使用して、フェールセーフタイプパラメータでフェールセーフ値オプションが選択された場合に使用される補償値を入力します。

デジタル出力モジュール

オートメーションシステムから機器にデジタル出力値を伝送します。

オートメーションシステムはデジタル出力値を使用して機器機能を有効/無効にします。

デジタル出力値は、ディスクリット出力値をステータスとともにオートメーションシステムから機器に周期的に伝送します。ディスクリット出力値は最初の 1 バイトで伝送されます。第 2 バイトには、出力値に関するステータス情報が含まれます。

機器機能の割当て

スロット	機器機能	ステータス (意味)
16	流量の強制ゼロ出力	<ul style="list-style-type: none"> ■ 0 (機器機能の無効化) ■ 1 (機器機能の有効化)
18~20	リレー出力	リレー出力値 : <ul style="list-style-type: none"> ■ 0 ■ 1

データ構造

デジタル出力の出力データ

バイト 1	バイト 2
デジタル出力	ステータス ^{1) 2)}

1) ステータス符号化 → 109

2) ステータスが「BAD (不良)」の場合、制御変数は取り込まれません。


Heartbeat 検証モジュール

オートメーションシステムからディスクリット出力値を受信し、ディスクリット入力値を機器からオートメーションシステムに伝送します。

Heartbeat 検証モジュールは、オートメーションシステムからディスクリット出力データを受信し、ディスクリット入力データを機器からオートメーションシステムに伝送します。

Heartbeat 検証を開始するために、ディスクリット出力値はオートメーションシステムによって提供されます。ディスクリット入力値は最初の 1 バイトで表されます。第 2 バイトには、入力値に関するステータス情報が含まれます。

機器はディスクリット入力値を使用して、Heartbeat 検証機器機能のステータスをオートメーションシステムに伝送します。モジュールは、ディスクリット入力値をステータスとともにオートメーションシステムに周期的に伝送します。ディスクリット入力値は最初の 1 バイトで表されます。第 2 バイトには、入力値に関するステータス情報が含まれます。

 Heartbeat 検証アプリケーションパッケージの場合のみ使用可能です。

機器機能の割当て

スロット	機器機能	ビット	検証のステータス
17	ステータス検証 (入力データ)	0	検証が実行されていない
		1	検証に失敗

		2	現在、検証を実行中
		3	検証が終了
		ビット 検証の結果	
	検証の結果 (入力データ)	4	検証に失敗
		5	検証の実行に成功
		6	検証が実行されていない
		7	-
検証開始 (出力データ)	検証のコントロール		
	ステータスが0から1になると検証を開始		

データ構造

Heartbeat 検証モジュールの出力データ

バイト 1
ディスクリット出力

Heartbeat 検証モジュールの入力データ

バイト 1	バイト 2
ディスクリット入力	ステータス ¹⁾

1) ステータス符号化 → 109

9.3.3 ステータス符号化

ステータス	符号化 (16 進)	意味
BAD - メンテナンスアラーム	0x24	機器エラーが発生したため、測定値を取得できません。
BAD (不良) - プロセス関連	0x28	プロセス条件が機器の技術仕様範囲内不在のため、測定値を取得できません。
BAD (不良) - 機能チェック	0x3C	機能チェックが有効 (例: 洗浄または校正)
UNCERTAIN (不明) - 初期値	0x4F	正しい測定値を再び取得できるようになるまで、またはこのステータスを変更するための対策が実行されるまで、事前に設定された値が出力されます。
UNCERTAIN (不明) - メンテナンス要求	0x68	機器で摩耗の兆候が検出されました。機器を動作可能な状態に維持するためには、短期間のメンテナンスが必要です。 測定値が無効である可能性があります。測定値の用途はアプリケーションに応じて異なります。
UNCERTAIN (不明) - プロセス関連	0x78	プロセス条件が機器の技術仕様範囲内にありません。これは、測定値の品質と精度に悪影響を及ぼす可能性があります。 測定値の用途はアプリケーションに応じて異なります。
GOOD (良好) - OK	0x80	エラーは診断されていません。

ステータス	符号化 (16 進)	意味
GOOD (良好) - メンテナンス要求	0xA8	測定値が有効です。 近いうちに、機器を修理することを強く推奨します。
GOOD (良好) - 機能チェック	0xBC	測定値が有効です。 機器は内部機能チェックを実行しています。機能チェックにより、プロセスが目立った影響を受けることはありません。

9.3.4 初期設定

スロットは、初回の設定用にすでにオートメーションシステムで割り当てられています。

スロットの割当て

スロット	初期設定
1	体積流量
2	質量流量
3	基準体積流量
4	流速
5~10	-
11	積算計 1
12	積算計 2
13	積算計 3

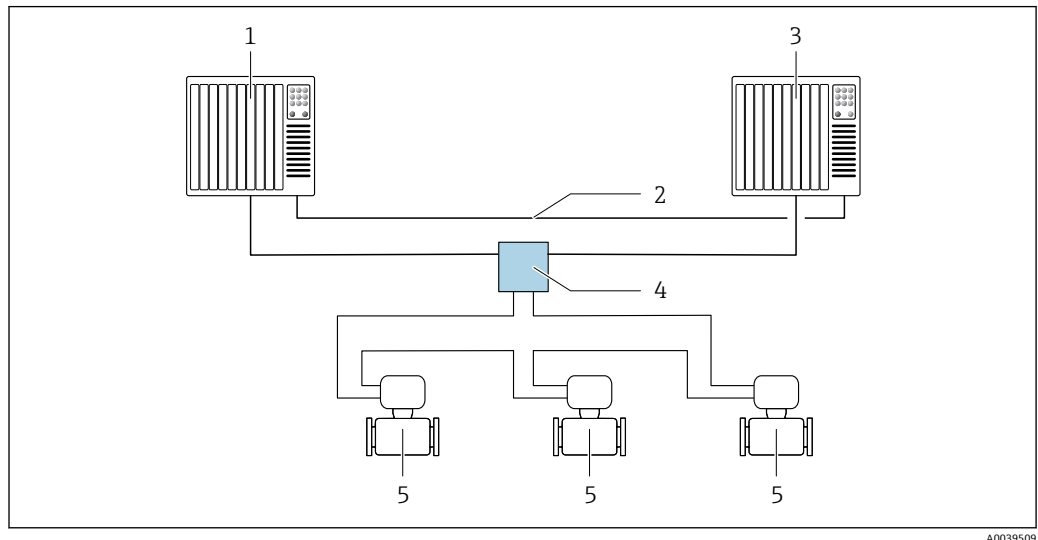
9.3.5 スタートアップ設定

スタートアップ設定が有効な場合、最も重要な機器パラメータの設定をオートメーションシステムから取り込んで、使用することが可能です。以下の設定がオートメーションシステムから取り込まれます。

スタートアップ設定 (NSU)	<ul style="list-style-type: none"> ■ 管理： <ul style="list-style-type: none"> ■ ソフトウェアリビジョン ■ 書き込み保護 ■ システムの単位： <ul style="list-style-type: none"> ■ 質量流量 ■ 質量 ■ 体積流量 ■ 体積 ■ 基準体積流量 ■ 基準体積 ■ 密度 ■ 温度 ■ 導電率 ■ センサの調整 ■ プロセスパラメータ： <ul style="list-style-type: none"> ■ ダンピング（流量、導電率、温度） ■ 流量の強制ゼロ出力 ■ フィルタオプション ■ ローフローカットオフ： <ul style="list-style-type: none"> ■ プロセス変数の割り当て ■ スイッチオン/スイッチオフポイント ■ プレッシュャショックの排除 ■ 空検知： <ul style="list-style-type: none"> ■ プロセス変数の割り当て ■ リミット値 ■ 応答時間 ■ 外部補正： <ul style="list-style-type: none"> ■ 温度ソース ■ 密度ソース ■ 密度値 ■ 診断設定 ■ 各種の診断情報に対する診断時の動作
--------------------	--

9.4 冗長システム (S2)

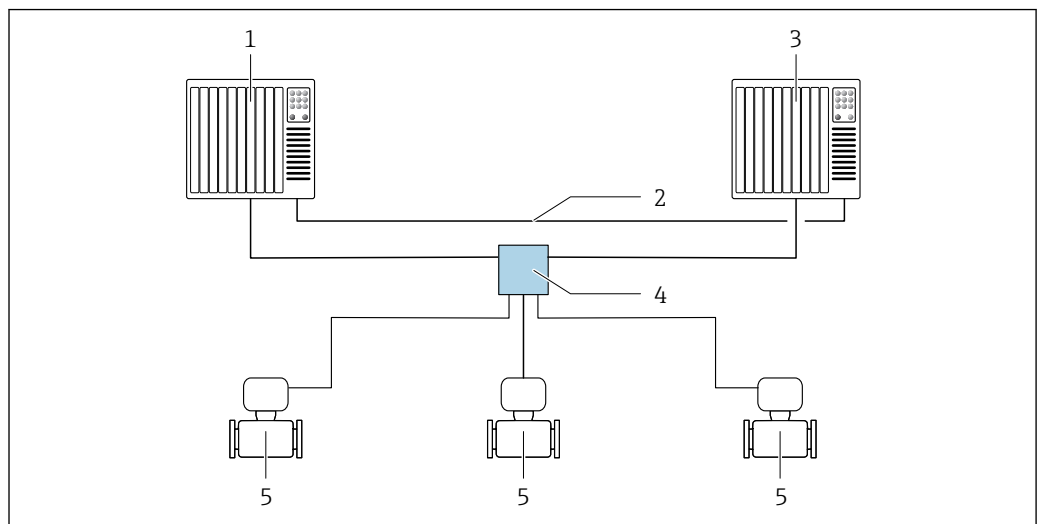
2つのオートメーションシステムを持つ冗長レイアウトは、連続運転中のプロセスに必要です。1つのシステムにエラーが発生した場合、2つめのシステムが連続かつ中断のない運転を保証します。機器は冗長システム (S2) をサポートし、両方のオートメーションシステムと同時に通信します。



A0039509

図 39 冗長システム (S2) のレイアウト例：リングトポロジー

- 1 オートメーションシステム 1
- 2 オートメーションシステムの同期
- 3 オートメーションシステム 2
- 4 産業用 Ethernet マネージドスイッチ
- 5 機器



A0039178

図 40 冗長システム (S2) のレイアウト例：スター型トポロジー

- 1 オートメーションシステム 1
- 2 オートメーションシステムの同期
- 3 オートメーションシステム 2
- 4 産業用 Ethernet マネージドスイッチ
- 5 機器

i ネットワークのすべての機器は冗長システム (S2) をサポートしている必要があります。

10 設定

10.1 機能チェック

機器の設定を実施する前に：

- ▶ 設置状況の確認および配線状況の確認を行ったか確認してください。
- 「設置状況の確認」 チェックリスト → 39
- 「配線状況の確認」 チェックリスト → 74

10.2 機器の電源投入

- ▶ 機能確認が終了したら、機器の電源を入れることができます。
 - ↳ スタートアップの終了後、現場表示器は自動的にスタートアップ表示から動作画面に切り替わります。

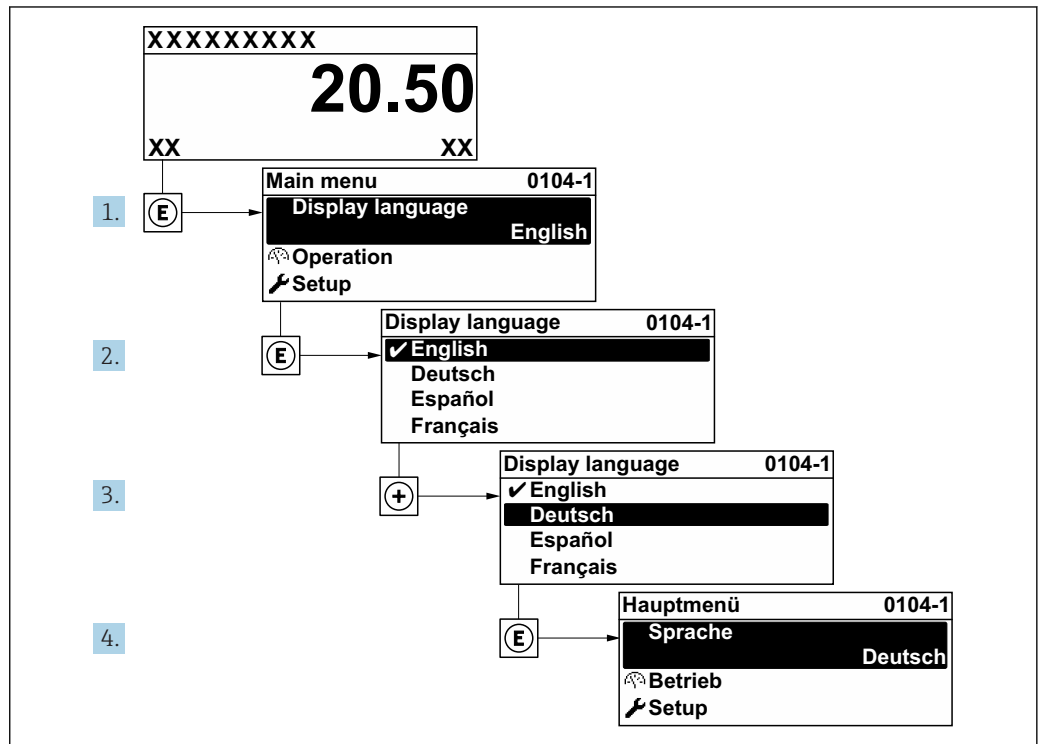
i 現場表示器に何も表示されない、または診断メッセージが表示される場合は、「診断およびトラブルシューティング」セクションを参照してください → 167。

10.3 FieldCare 経由の接続

- FieldCare → 96 の接続用
- FieldCare → 99 経由の接続用
- FieldCare → 100 ユーザーインターフェイス用

10.4 操作言語の設定

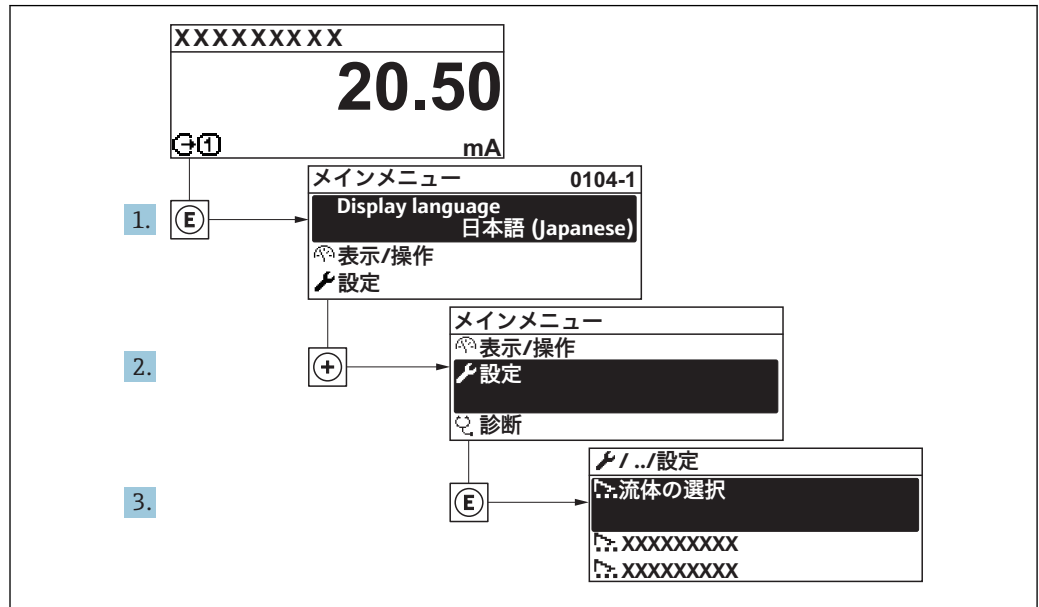
初期設定：英語または注文した地域の言語



41 現場表示器の表示例

10.5 機器の設定

- **設定** メニュー（ガイドウィザード付き）には、通常運転に必要なパラメータがすべて含まれています。
- **設定** メニューへのナビゲーション



A0032222-JA

図 42 現場表示器の表示例

i サブメニューおよびパラメータの数は機器バージョンに応じて異なります。これらのサブメニューの一部のサブメニューおよびパラメータは取扱説明書に記載されていません。その代わりに機器の個別説明書に説明があります（→「補足資料」セクションを参照）。

ナビゲーション

「設定」メニュー

設定	
ステーション名	→ 115
▶ システムの単位	→ 115
▶ 通信	→ 117
▶ I/O 設定	→ 118
▶ 電流入力 1~n	→ 119
▶ ステータス入力 1~n	→ 120
▶ 電流出力 1~n	→ 121
▶ パルス-周波数-スイッチ 出力の切り替え 1~n	→ 124

▶ リレー出力 1~n	→ 130
▶ 表示	→ 131
▶ ローフローカットオフ	→ 134
▶ 空検知	→ 136
▶ 高度な設定	→ 137

10.5.1 タグ番号の設定

タグ番号に基づき、プラント内で迅速に測定点を識別することが可能です。タグ番号は PROFINET 仕様（データ長：255 バイト）の機器名（ステーション名）と同じです。

機器名は、DIP スイッチまたはオートメーションシステム経由で変更できます。

現在使用されている機器名が **ステーション名** パラメータに表示されます。

ナビゲーション

「設定」メニュー → ステーション名

パラメータ概要（簡単な説明付き）

パラメータ	説明	ユーザーインターフェイス	工場出荷時設定
ステーション名	機器の名前。	英字や数字からなる最大 32 文字。	EH-PROMAG500 機器のシリアル番号

10.5.2 システムの単位の設定

システムの単位 サブメニューで、すべての測定値の単位を設定できます。

i サブメニューおよびパラメータの数は機器バージョンに応じて異なります。これらのサブメニューの一部のサブメニューおよびパラメータは取扱説明書に記載されていません。その代わりに機器の個別説明書に説明があります（→「補足資料」セクションを参照）。

ナビゲーション

「設定」メニュー → システムの単位

▶ システムの単位	
体積流量単位	→ 116
体積単位	→ 116
導電率の単位	→ 116
温度の単位	→ 116
質量流量単位	→ 116
質量単位	→ 116

密度単位	→ ④ 116
基準体積流量単位	→ ④ 117
基準体積単位	→ ④ 117

パラメータ概要（簡単な説明付き）

パラメータ	必須条件	説明	選択	工場出荷時設定
体積流量単位	-	体積流量の単位を選択。 結果 選択した単位は以下に適用： <ul style="list-style-type: none"> ■ 出力 ■ ローフローカットオフ ■ シミュレーションするプロセス変数 	単位の選択リスト	国に応じて異なります： <ul style="list-style-type: none"> ■ l/h ■ gal/min (us)
体積単位	-	体積の単位を選択。	単位の選択リスト	国に応じて異なります： <ul style="list-style-type: none"> ■ m³ ■ gal (us)
導電率の単位	導電率測定 パラメータで オン オプションが選択されていること。	導電率の単位を選択。 影響 選択した単位は以下に適用： シミュレーションするプロセス変数	単位の選択リスト	μS/cm
温度の単位	-	温度の単位を選択。 結果 選択した単位は以下に適用： <ul style="list-style-type: none"> ■ 温度 パラメータ ■ 最大値 パラメータ ■ 最小値 パラメータ ■ 外部温度 パラメータ ■ 最大値 パラメータ ■ 最小値 パラメータ ■ Fail-safe value external temperature パラメータ 	単位の選択リスト	国に応じて異なります： <ul style="list-style-type: none"> ■ °C ■ °F
質量流量単位	-	質量流量の単位を選択。 結果 選択した単位は以下に適用： <ul style="list-style-type: none"> ■ 出力 ■ ローフローカットオフ ■ シミュレーションするプロセス変数 	単位の選択リスト	国に応じて異なります： <ul style="list-style-type: none"> ■ kg/h ■ lb/min
質量単位	-	質量の単位を選択。	単位の選択リスト	国に応じて異なります： <ul style="list-style-type: none"> ■ kg ■ lb
密度単位	-	密度単位を選択。 結果 選択した単位は以下に適用： <ul style="list-style-type: none"> ■ 出力 ■ シミュレーションするプロセス変数 	単位の選択リスト	国に応じて異なります： <ul style="list-style-type: none"> ■ kg/l ■ lb/ft³

パラメータ	必須条件	説明	選択	工場出荷時設定
基準体積流量単位	-	基準体積流量の単位を選択。 結果 選択した単位は以下に適用： 基準体積流量 パラメータ (→ 158)	単位の選択リスト	国に応じて異なります： ■ NI/h ■ Sft ³ /h
基準体積単位	-	基準体積の単位を選択。	単位の選択リスト	国に応じて異なります： ■ Nm ³ ■ Sft ³

10.5.3 通信インターフェイスの表示

通信 サブメニューは現在のすべてのパラメータ設定を表示し、通信インターフェイスを選択および設定できます。


ナビゲーション

「設定」メニュー → 通信

▶ 通信

MAC アドレス	→ 117
IP アドレス	→ 117
Subnet mask	→ 117
Default gateway	→ 117

パラメータ概要（簡単な説明付き）

パラメータ	説明	ユーザーインターフェイス/ ユーザー入力	工場出荷時設定
MAC アドレス	機器の MAC アドレスを表示。  MAC = Media Access Control (メディアアクセス制御)	英字と数字から成る一意的な 12 桁の文字列 (例： 00:07:05:10:01:5F)	各機器に個別のアドレスが付与されます。
IP アドレス	機器に組み込まれた Web サーバーの IP アドレス。 DHCP client のスイッチがオフで書き込みアクセスが有効の場合、IP アドレスを入力できます。	4 オクテット：0~255 (特定のオクテットにおいて)	192.168.1.212
Subnet mask	サブネットマスクを表示。 DHCP client のスイッチがオフで書き込みアクセスが有効の場合、Subnet mask も入力できます。	4 オクテット：0~255 (特定のオクテットにおいて)	255.255.255.0
Default gateway	デフォルトゲートウェイを表示。 DHCP client のスイッチがオフで書き込みアクセスが有効の場合、Default gateway を入力できます。	4 オクテット：0~255 (特定のオクテットにおいて)	0.0.0.0

10.5.4 測定物の選択および設定

測定物の選択 ウィザードサブメニューには、測定物の選択および設定のために必要なパラメータが含まれ、これを設定しなければなりません。

ナビゲーション

「設定」メニュー → 測定物の選択

▶ 流体の選択	
測定物の選択	→ 118
圧力補正	→ 118
補正する圧力値	→ 118
外部圧力	→ 118

パラメータ概要（簡単な説明付き）

パラメータ	必須条件	説明	選択/ユーザー入力	工場出荷時設定
測定物の選択	-	測定物の種類を選択。	<ul style="list-style-type: none"> ■ 液体 ■ 気体 	液体
圧力補正	-	圧力補正タイプを選択。	<ul style="list-style-type: none"> ■ オフ ■ 固定値 ■ 外部入力値 	オフ
補正する圧力値	圧力補正 パラメータで 固定値 オプションまたは 電流入力 1...n オプションが選択されていること。	圧力補正に使用するプロセス圧力を入力。	正の浮動小数点数	0 bar
外部圧力	圧力補正 パラメータで 固定値 オプションまたは 電流入力 1...n オプションが選択されていること。		正の浮動小数点数	0 bar

10.5.5 I/O 設定の表示

I/O 設定 サブメニューを使用すると、I/O モジュールの設定が表示されるすべてのパラメータを体系的に設定できます。

ナビゲーション

「設定」メニュー → I/O 設定

▶ I/O 設定	
I/O モジュール 1~n の端子番号	→ 119
I/O モジュール 1~n の情報	→ 119
I/O モジュール 1~n のタイプ	→ 119

I/O の設定を適用	→ 119
I/O の選択コード	→ 119

パラメータ概要（簡単な説明付き）

パラメータ	説明	ユーザーインターフェイス / 選択 / ユーザー入力	工場出荷時設定
I/O モジュール 1~n の端子番号	I/O モジュールが使用している端子番号を表示。	<ul style="list-style-type: none"> ■ 未使用 ■ 26-27 (I/O 1) ■ 24-25 (I/O 2) ■ 22-23 (I/O 3) ■ 20-21 (I/O 4)* 	-
I/O モジュール 1~n の情報	接続された I/O モジュールの情報を表示。	<ul style="list-style-type: none"> ■ 接続されていない ■ 無効 ■ 設定不可 ■ 設定可能 ■ PROFINET 	-
I/O モジュール 1~n のタイプ	I/O モジュールのタイプを表示。	<ul style="list-style-type: none"> ■ オフ ■ 電流出力* ■ 電流入力* ■ ステータス入力* ■ パルス-周波数-スイッチ 出力の切り替え* ■ ダブルパルス出力* ■ リレー出力* 	オフ
I/O の設定を適用	自由に構成できる I/O モジュールの設定を適用する。	<ul style="list-style-type: none"> ■ いいえ ■ はい 	いいえ
I/O の選択コード	I/O 構成を変更するためにコードを入力。	正の整数	0

* 表示はオーダしたオプションや機器のセッティングにより異なります

10.5.6 電流入力の設定

「電流入力」ウィザードを使用すると、電流入力の設定に必要なすべてのパラメータを体系的に設定できます。

ナビゲーション

「設定」メニュー → 電流入力

▶ 電流入力 1~n	
端子番号	→ 120
信号モード	→ 120
0/4mA の値	→ 120
20mA の値	→ 120
電流スパン	→ 120

フェールセーフモード	→ 120
フェールセーフの値	→ 120

パラメータ概要（簡単な説明付き）

パラメータ	必須条件	説明	ユーザーインターフェイス/選択/ユーザー入力	工場出荷時設定
端子番号	-	電流入力モジュールが使用している端子番号を表示。	<ul style="list-style-type: none"> ■ 未使用 ■ 24-25 (I/O 2) ■ 22-23 (I/O 3) ■ 20-21 (I/O 4) 	-
信号モード	本機器は保護タイプ Ex-i の危険場所で使用するための認定を取得していません。	電流入力の信号モードを選択。	<ul style="list-style-type: none"> ■ パッシブ ■ アクティブ* 	アクティブ
0/4mA の値	-	4 mA の値を入力。	符号付き浮動小数点数	0
20mA の値	-	20 mA の値を入力。	符号付き浮動小数点数	国および呼び口径に応じて異なります。
電流スパン	-	プロセス値出力の電流範囲とアラーム信号の上限/下限レベルを選択。	<ul style="list-style-type: none"> ■ 4...20 mA (4...20.5 mA) ■ 4...20 mA NAMUR (3.8...20.5 mA) ■ 4...20 mA US (3.9...20.8 mA) ■ 0...20 mA (0...20.5 mA) 	国に応じて異なります： <ul style="list-style-type: none"> ■ 4...20 mA NAMUR (3.8...20.5 mA) ■ 4...20 mA US (3.9...20.8 mA)
フェールセーフモード	-	アラーム状態の時の入力値を定義します。	<ul style="list-style-type: none"> ■ アラーム ■ 最後の有効値 ■ 決めた値 	アラーム
フェールセーフの値	フェールセーフモード パラメータで 決めた値 オプションが選択されていること。	外部機器からの入力値がない場合に使用する値を入力してください。	符号付き浮動小数点数	0

* 表示はオーダーしたオプションや機器のセッティングにより異なります

10.5.7 ステータス入力の設定

ステータス入力 サブメニューを使用すると、ステータス入力の設定に必要なすべてのパラメータを体系的に設定できます。

ナビゲーション

「設定」メニュー → ステータス入力

▶ ステータス入力 1~n	
ステータス入力の割り当て	→ 121
端子番号	→ 121
アクティブレベル	→ 121
端子番号	→ 121

ステータス入力の応答時間	→ 121
端子番号	→ 121

パラメータ概要（簡単な説明付き）

パラメータ	説明	ユーザーインターフェイス/ 選択/ユーザー入力	工場出荷時設定
端子番号	ステータス入力モジュールが使用している端子番号を表示。	<ul style="list-style-type: none"> ■ 未使用 ■ 24-25 (I/O 2) ■ 22-23 (I/O 3) ■ 20-21 (I/O 4) 	-
ステータス入力の割り当て	ステータス入力に割り当てる機能を選択してください。	<ul style="list-style-type: none"> ■ オフ ■ 積算計 1 のリセット ■ 積算計 2 のリセット ■ 積算計 3 のリセット ■ すべての積算計をリセット ■ 流量の強制ゼロ出力 	オフ
アクティブレベル	指定した機能がトリガされる入力信号のレベルを定義してください。	<ul style="list-style-type: none"> ■ ハイ ■ ロー 	ハイ
ステータス入力の応答時間	選択した機能をトリガするまでに入力信号のレベルが維持されなければならない時間を定義。	5~200 ms	50 ms

10.5.8 電流出力の設定

電流出力 ウィザードを使用すると、電流出力の設定に必要なすべてのパラメータを体系的に設定できます。

ナビゲーション

「設定」メニュー → 電流出力

▶ 電流出力 1~n	
端子番号	→ 122
信号モード	→ 122
電流出力 1~n の割り当て	→ 122
電流スパン	→ 122
0/4mA の値	→ 122
20mA の値	→ 122
固定電流値	→ 123
出力 1~n のダンピング	→ 123

フェールセーフモード	→ 123
故障時の電流値	→ 123

パラメータ概要（簡単な説明付き）

パラメータ	必須条件	説明	ユーザーインターフェイス/選択/ユーザー入力	工場出荷時設定
端子番号	-	電流出力モジュールが使用している端子番号の表示。	<ul style="list-style-type: none"> ■ 未使用 ■ 24-25 (I/O 2) ■ 22-23 (I/O 3) ■ 20-21 (I/O 4) 	-
信号モード	-	電流出力の信号モードを選択。	<ul style="list-style-type: none"> ■ アクティブ* ■ パッシブ* 	アクティブ
電流出力 1~n の割り当て	-	電流出力に割り当てるプロセス変数を選択。	<ul style="list-style-type: none"> ■ オフ* ■ 体積流量 ■ 質量流量 ■ 基準体積流量 ■ 流速 ■ 導電率* ■ 電気部内温度 ■ PE に対する基準電極電位* ■ コイル電流のライズ時間* ■ ノイズ* ■ コーティングの測定値* ■ テストポイント 1 ■ テストポイント 2 ■ テストポイント 3 	体積流量
電流スパン	-	プロセス値出力の電流範囲とアラーム信号の上限/下限レベルを選択。	<ul style="list-style-type: none"> ■ 4...20 mA NAMUR (3.8...20.5 mA) ■ 4...20 mA US (3.9...20.8 mA) ■ 4...20 mA (4...20.5 mA) ■ 0...20 mA (0...20.5 mA) ■ 固定電流値 	国に応じて異なります： <ul style="list-style-type: none"> ■ 4...20 mA NAMUR (3.8...20.5 mA) ■ 4...20 mA US (3.9...20.8 mA)
0/4mA の値	電流スパン パラメータ (→ 122) で、以下の選択項目のいずれかが選択されていること。 <ul style="list-style-type: none"> ■ 4...20 mA NAMUR (3.8...20.5 mA) ■ 4...20 mA US (3.9...20.8 mA) ■ 4...20 mA (4...20.5 mA) ■ 0...20 mA (0...20.5 mA) 	4 mA の値を入力。	符号付き浮動小数点数	国に応じて異なります： <ul style="list-style-type: none"> ■ 0 l/h ■ 0 gal/min (us)
20mA の値	電流スパン パラメータ (→ 122) で以下の選択項目のいずれかが選択されていること。 <ul style="list-style-type: none"> ■ 4...20 mA NAMUR (3.8...20.5 mA) ■ 4...20 mA US (3.9...20.8 mA) ■ 4...20 mA (4...20.5 mA) ■ 0...20 mA (0...20.5 mA) 	20 mA の値を入力。	符号付き浮動小数点数	国および呼び口径に応じて異なります。

パラメータ	必須条件	説明	ユーザーインターフェイス/選択/ユーザー入力	工場出荷時設定
固定電流値	電流スパン パラメータ (→ 122)で 固定電流値 オプションが選択されていること。	電流出力固定値の設定。	0~22.5 mA	22.5 mA
出力 1~n のダンピング	電流出力の割り当て パラメータ (→ 122)でプロセス変数が選択されており、 電流スパン パラメータ (→ 122)で、以下の選択項目のいずれかが選択されていること。 <ul style="list-style-type: none"> ■ 4...20 mA NAMUR (3.8...20.5 mA) ■ 4...20 mA US (3.9...20.8 mA) ■ 4...20 mA (4... 20.5 mA) ■ 0...20 mA (0... 20.5 mA) 	測定値の変動に対する電流出力信号の応答時間を設定。	0.0~999.9 秒	1.0 秒
フェールセーフモード	電流出力の割り当て パラメータ (→ 122)でプロセス変数が選択されており、 電流スパン パラメータ (→ 122)で、以下の選択項目のいずれかが選択されていること。 <ul style="list-style-type: none"> ■ 4...20 mA NAMUR (3.8...20.5 mA) ■ 4...20 mA US (3.9...20.8 mA) ■ 4...20 mA (4... 20.5 mA) ■ 0...20 mA (0... 20.5 mA) 	アラーム状態の時の出力動作の定義。	<ul style="list-style-type: none"> ■ 最少 ■ 最大 ■ 最後の有効値 ■ 実際の値 ■ 決めた値 	最大
故障時の電流値	フェールセーフモード パラメータで 決めた値 オプションが選択されていること。	アラーム状態の電流出力値を設定。	0~22.5 mA	22.5 mA

* 表示はオーダしたオプションや機器のセッティングにより異なります

10.5.9 パルス/周波数/スイッチ出力の設定

パルス-周波数-スイッチ 出力の切り替え ウィザードを使用すると、選択した出力タイプの設定に必要なすべてのパラメータを体系的に設定できます。

ナビゲーション

「設定」メニュー → 高度な設定 → パルス-周波数-スイッチ 出力の切り替え

▶ パルス-周波数-スイッチ 出力の切り替え 1~n

動作モード

→ 124

パラメータ概要（簡単な説明付き）

パラメータ	説明	選択	工場出荷時設定
動作モード	出力をパルス、周波数またはスイッチ出力として定義。	<ul style="list-style-type: none"> ■ パルス ■ 周波数 ■ スイッチ出力 	パルス

パルス出力の設定

ナビゲーション

「設定」メニュー → パルス-周波数-スイッチ 出力の切り替え

▶ パルス-周波数-スイッチ 出力の切り替え 1~n

動作モード

→ 125

端子番号

→ 125

信号モード

→ 125

パルス出力の割り当て

→ 125

パルスの値

→ 125

パルス幅

→ 125

フェールセーフモード

→ 125

出力信号の反転

→ 125

パラメータ概要（簡単な説明付き）

パラメータ	必須条件	説明	選択/ユーザーインターフェイス/ユーザー入力	工場出荷時設定
動作モード	-	出力をパルス、周波数またはスイッチ出力として定義。	<ul style="list-style-type: none"> ■ パルス ■ 周波数 ■ スイッチ出力 	パルス
端子番号	-	PFS (パルス/周波数/ステータス)出力モジュールが使用している端子番号を表示。	<ul style="list-style-type: none"> ■ 未使用 ■ 24-25 (I/O 2) ■ 22-23 (I/O 3) ■ 20-21 (I/O 4) 	-
信号モード	-	PFS 出力のために信号モードを選択して下さい。	<ul style="list-style-type: none"> ■ パッシブ ■ アクティブ ■ パッシブ NAMUR 	パッシブ
パルス出力 1~n の割り当て	動作モード パラメータで パルス オプション が選択されていること。	パルス出力するプロセス変数の選択。	<ul style="list-style-type: none"> ■ オフ ■ 体積流量 ■ 質量流量 ■ 基準体積流量 	オフ
パルスの値	動作モード パラメータ (→ 124)で パルス オプションが選択されており、 パルス出力の割り当て パラメータ (→ 125)でプロセス変数が選択されていること。	パルスが出力される測定値の量を入力してください。	正の浮動小数点数	国および呼び口径に応じて異なります。
パルス幅	動作モード パラメータ (→ 124)で パルス オプションが選択されており、 パルス出力の割り当て パラメータ (→ 125)でプロセス変数が選択されていること。	パルス出力のパルス幅を定義。	0.05~2 000 ms	100 ms
フェールセーフモード	動作モード パラメータ (→ 124)で パルス オプションが選択されており、 パルス出力の割り当て パラメータ (→ 125)でプロセス変数が選択されていること。	アラーム状態の時の出力動作の定義。	<ul style="list-style-type: none"> ■ 実際の値 ■ パルスなし 	パルスなし
出力信号の反転	-	出力信号の反転。	<ul style="list-style-type: none"> ■ いいえ ■ はい 	いいえ

周波数出力の設定

ナビゲーション

「設定」メニュー → パルス-周波数-スイッチ 出力の切り替え

▶ パルス-周波数-スイッチ 出力の切り替え 1~n	
動作モード	→ 126
端子番号	→ 126
信号モード	→ 126
周波数出力割り当て	→ 126

周波数の最小値	→ 126
周波数の最大値	→ 126
最小周波数の時測定する値	→ 127
最大周波数の時の値	→ 127
フェールセーフモード	→ 127
フェール時の周波数	→ 127
出力信号の反転	→ 127

パラメータ概要（簡単な説明付き）

パラメータ	必須条件	説明	選択/ユーザーインターフェイス/ユーザー入力	工場出荷時設定
動作モード	-	出力をパルス、周波数またはスイッチ出力として定義。	<ul style="list-style-type: none"> パルス 周波数 スイッチ出力 	パルス
端子番号	-	PFS (パルス/周波数/ステータス)出力モジュールが使用している端子番号を表示。	<ul style="list-style-type: none"> 未使用 24-25 (I/O 2) 22-23 (I/O 3) 20-21 (I/O 4) 	-
信号モード	-	PFS 出力のために信号モードを選択して下さい。	<ul style="list-style-type: none"> パッシブ アクティブ パッシブ NAMUR 	パッシブ
周波数出力割り当て	動作モード パラメータ (→ 124)で 周波数 オプションが選択されていること。	周波数出力するプロセス変数の選択。	<ul style="list-style-type: none"> オフ 体積流量 質量流量 基準体積流量 流速 導電率* 電気部内温度 ノイズ* コイル電流のライズ時間* PE に対する基準電極電位* コーティングの測定値* テストポイント 1 テストポイント 2 テストポイント 3 	オフ
周波数の最小値	動作モード パラメータ (→ 124)で 周波数 オプションが選択されており、 周波数出力割り当て パラメータ (→ 126)でプロセス変数が選択されていること。	最小周波数を入力。	0.0~10000.0 Hz	0.0 Hz
周波数の最大値	動作モード パラメータ (→ 124)で 周波数 オプションが選択されており、 周波数出力割り当て パラメータ (→ 126)でプロセス変数が選択されていること。	最大周波数を入力。	0.0~10000.0 Hz	10000.0 Hz

パラメータ	必須条件	説明	選択/ユーザーインターフェイス/ユーザー入力	工場出荷時設定
最小周波数の時測定する値	動作モード パラメータ (→ 124)で 周波数 オプションが選択されており、 周波数出力割り当て パラメータ (→ 126)でプロセス変数が選択されていること。	最小周波数に対する測定値を入力。	符号付き浮動小数点数	国および呼び口径に応じて異なります。
最大周波数の時の値	動作モード パラメータ (→ 124)で 周波数 オプションが選択されており、 周波数出力割り当て パラメータ (→ 126)でプロセス変数が選択されていること。	最大周波数に対する測定値を入力。	符号付き浮動小数点数	国および呼び口径に応じて異なります。
フェールセーフモード	動作モード パラメータ (→ 124)で 周波数 オプションが選択されており、 周波数出力割り当て パラメータ (→ 126)でプロセス変数が選択されていること。	アラーム状態の時の出力動作の定義。	<ul style="list-style-type: none"> ■ 実際の値 ■ 決めた値 ■ 0 Hz 	0 Hz
フェール時の周波数	動作モード パラメータ (→ 124)で 周波数 オプションが選択されており、 周波数出力割り当て パラメータ (→ 126)でプロセス変数が選択されていること。	アラーム状態の時の周波数出力の値を入力。	0.0~12 500.0 Hz	0.0 Hz
出力信号の反転	-	出力信号の反転。	<ul style="list-style-type: none"> ■ いいえ ■ はい 	いいえ

* 表示はオーダしたオプションや機器のセッティングにより異なります

スイッチ出力の設定

ナビゲーション

「設定」メニュー → パルス-周波数-スイッチ 出力の切り替え

▶ パルス-周波数-スイッチ 出力の切り替え 1~n	
動作モード	→ 128
端子番号	→ 128
信号モード	→ 128
スイッチ出力機能	→ 129
診断動作の割り当て	→ 129
リミットの割り当て	→ 129
流れ方向チェックの割り当て	→ 129
ステータスの割り当て	→ 129
スイッチオンの値	→ 129
スイッチオフの値	→ 129
スイッチオンの遅延	→ 129
スイッチオフの遅延	→ 129
フェールセーフモード	→ 130
出力信号の反転	→ 130

パラメータ概要 (簡単な説明付き)

パラメータ	必須条件	説明	選択/ユーザーインターフェイス/ユーザー入力	工場出荷時設定
動作モード	-	出力をパルス、周波数またはスイッチ出力として定義。	<ul style="list-style-type: none"> ▪ パルス ▪ 周波数 ▪ スイッチ出力 	パルス
端子番号	-	PFS (パルス/周波数/ステータス)出力モジュールが使用している端子番号を表示。	<ul style="list-style-type: none"> ▪ 未使用 ▪ 24-25 (I/O 2) ▪ 22-23 (I/O 3) ▪ 20-21 (I/O 4) 	-
信号モード	-	PFS 出力のために信号モードを選択して下さい。	<ul style="list-style-type: none"> ▪ パッシブ ▪ アクティブ ▪ パッシブ NAMUR 	パッシブ

パラメータ	必須条件	説明	選択/ユーザーインターフェイス/ユーザー入力	工場出荷時設定
スイッチ出力機能	動作モード パラメータで スイッチ出力 オプションが選択されていること。	スイッチ出力の機能を選択。	<ul style="list-style-type: none"> ■ オフ ■ オン ■ 診断動作 ■ リミット ■ 流れ方向チェック ■ ステータス 	オフ
診断動作の割り当て	<ul style="list-style-type: none"> ■ 動作モード パラメータでスイッチ出力 オプションが選択されていること。 ■ スイッチ出力機能 パラメータで診断動作 オプションが選択されていること。 	スイッチ出力の診断動作を選択。	<ul style="list-style-type: none"> ■ アラーム ■ アラーム + 警告 ■ 警告 	アラーム
リミットの割り当て	<ul style="list-style-type: none"> ■ 動作モード パラメータでスイッチ出力 オプションが選択されていること。 ■ スイッチ出力機能 パラメータでリミット オプションが選択されていること。 	リミット機能のためのプロセス変数の選択。	<ul style="list-style-type: none"> ■ オフ ■ 体積流量 ■ 質量流量 ■ 基準体積流量 ■ 流速 ■ 導電率* ■ 積算計 1 ■ 積算計 2 ■ 積算計 3 ■ 電気部内温度 	体積流量
流れ方向チェックの割り当て	<ul style="list-style-type: none"> ■ 動作モード パラメータでスイッチ出力 オプションが選択されていること。 ■ スイッチ出力機能 パラメータで流れ方向チェック オプションが選択されていること。 	流れ方向の監視のためのプロセス変数を選択。	<ul style="list-style-type: none"> ■ オフ ■ 体積流量 ■ 質量流量 ■ 基準体積流量 	体積流量
ステータスの割り当て	<ul style="list-style-type: none"> ■ 動作モード パラメータでスイッチ出力 オプションが選択されていること。 ■ スイッチ出力機能 パラメータでステータス オプションが選択されていること。 	スイッチ出力するデバイスステータスの選択。	<ul style="list-style-type: none"> ■ 空検知 ■ ローフローカット ■ オフ ■ デジタル出力 1* ■ デジタル出力 2* ■ デジタル出力 3* 	空検知
スイッチオンの値	<ul style="list-style-type: none"> ■ 動作モード パラメータでスイッチ出力 オプションが選択されていること。 ■ スイッチ出力機能 パラメータでリミット オプションが選択されていること。 	スイッチオンポイントの測定値を入力します。	符号付き浮動小数点数	国に応じて異なります: <ul style="list-style-type: none"> ■ 0 l/h ■ 0 gal/min (us)
スイッチオフの値	<ul style="list-style-type: none"> ■ 動作モード パラメータでスイッチ出力 オプションが選択されていること。 ■ スイッチ出力機能 パラメータでリミット オプションが選択されていること。 	スイッチオフポイントの測定値を入力します。	符号付き浮動小数点数	国に応じて異なります: <ul style="list-style-type: none"> ■ 0 l/h ■ 0 gal/min (us)
スイッチオンの遅延	<ul style="list-style-type: none"> ■ 動作モード パラメータでスイッチ出力 オプションが選択されていること。 ■ スイッチ出力機能 パラメータでリミット オプションが選択されていること。 	ステータス出力をスイッチオンする遅延時間を定義。	0.0~100.0 秒	0.0 秒
スイッチオフの遅延	<ul style="list-style-type: none"> ■ 動作モード パラメータでスイッチ出力 オプションが選択されていること。 ■ スイッチ出力機能 パラメータでリミット オプションが選択されていること。 	ステータス出力をスイッチオフする遅延時間を定義。	0.0~100.0 秒	0.0 秒

パラメータ	必須条件	説明	選択/ユーザーインターフェイス/ユーザー入力	工場出荷時設定
フェールセーフモード	-	アラーム状態の時の出力動作の定義。	<ul style="list-style-type: none"> ■ 実際のステータス ■ オープン ■ クローズ 	オープン
出力信号の反転	-	出力信号の反転。	<ul style="list-style-type: none"> ■ いいえ ■ はい 	いいえ

* 表示はオーダしたオプションや機器のセッティングにより異なります

10.5.10 リレー出力の設定

リレー出力ウィザードを使用すると、リレー出力の設定に必要なすべてのパラメータを体系的に設定できます。

ナビゲーション

「設定」メニュー → リレー出力 1~n

▶ RelaisOutput 1~n	
スイッチ出力機能	→ 130
流れ方向チェックの割り当て	→ 131
リミットの割り当て	→ 131
診断動作の割り当て	→ 131
ステータスの割り当て	→ 131
スイッチオフの値	→ 131
スイッチオンの値	→ 131
フェールセーフモード	→ 131

パラメータ概要（簡単な説明付き）

パラメータ	必須条件	説明	選択/ユーザーインターフェイス/ユーザー入力	工場出荷時設定
リレーの機能	-	リレー出力の機能を選択。	<ul style="list-style-type: none"> ■ クローズ ■ オープン ■ 診断動作 ■ リミット ■ 流れ方向チェック ■ デジタル出力 	クローズ
端子番号	-	リレー出力モジュールが使用している端子番号を表示。	<ul style="list-style-type: none"> ■ 未使用 ■ 24-25 (I/O 2) ■ 22-23 (I/O 3) ■ 20-21 (I/O 4) 	-

パラメータ	必須条件	説明	選択/ユーザーインターフェイス/ユーザー入力	工場出荷時設定
流れ方向チェックの割り当て	リレーの機能 パラメータで 流れ方向チェック オプションが選択されていること。	流れ方向の監視のためのプロセス変数を選択。	<ul style="list-style-type: none"> ■ オフ ■ 体積流量 ■ 質量流量 ■ 基準体積流量 	体積流量
リミットの割り当て	リレーの機能 パラメータで リミット オプションが選択されていること。	リミット機能のためのプロセス変数の選択。	<ul style="list-style-type: none"> ■ オフ ■ 体積流量 ■ 質量流量 ■ 基準体積流量 ■ 流速 ■ 導電率* ■ 積算計 1 ■ 積算計 2 ■ 積算計 3 ■ 電気部内温度 	体積流量
診断動作の割り当て	リレーの機能 パラメータで 診断動作 オプションが選択されていること。	スイッチ出力の診断動作を選択。	<ul style="list-style-type: none"> ■ アラーム ■ アラーム + 警告 ■ 警告 	アラーム
ステータスの割り当て	リレーの機能 パラメータで デジタル出力 オプションが選択されていること。	スイッチ出力するデバイスステータスの選択。	<ul style="list-style-type: none"> ■ 非満管の検出 ■ ローフローカット オフ ■ Profinet Slot 18* ■ Profinet Slot 19* ■ Profinet Slot 20* 	非満管の検出
スイッチオフの値	リレーの機能 パラメータで リミット オプションが選択されていること。	スイッチオフポイントの測定値を入力します。	符号付き浮動小数点数	国に応じて異なります: <ul style="list-style-type: none"> ■ 0 l/h ■ 0 gal(us)/min
スイッチオフの遅延	リレーの機能 パラメータで リミット オプションが選択されていること。	ステータス出力をスイッチオフする遅延時間を定義。	0.0~100.0 秒	0.0 秒
スイッチオンの値	リレーの機能 パラメータで リミット オプションが選択されていること。	スイッチオンポイントの測定値を入力します。	符号付き浮動小数点数	国に応じて異なります: <ul style="list-style-type: none"> ■ 0 l/h ■ 0 gal(us)/min
スイッチオンの遅延	リレーの機能 パラメータで リミット オプションが選択されていること。	ステータス出力をスイッチオンする遅延時間を定義。	0.0~100.0 秒	0.0 秒
フェールセーフモード	-	アラーム状態の時の出力動作の定義。	<ul style="list-style-type: none"> ■ 実際のステータス ■ オープン ■ クローズ 	オープン

* 表示はオーダーしたオプションや機器のセッティングにより異なります

10.5.11 現場表示器の設定

表示 ウィザードを使用すると、現場表示器の設定に必要なすべてのパラメータを体系的に設定できます。

ナビゲーション

「設定」メニュー → 表示

▶ 表示	
表示形式	→ 132
1 の値表示	→ 132

バーグラフ 0%の値 1	→ 132
バーグラフ 100%の値 1	→ 132
2 の値表示	→ 133
3 の値表示	→ 133
バーグラフ 0%の値 3	→ 133
バーグラフ 100%の値 3	→ 134
4 の値表示	→ 134

パラメータ概要（簡単な説明付き）

パラメータ	必須条件	説明	選択/ユーザー入力	工場出荷時設定
表示形式	現場表示器があること。	測定値のディスプレイへの表示方法を選択。	<ul style="list-style-type: none"> ■ 1つの値、最大サイズ ■ 1つの値+バーグラフ ■ 2つの値 ■ 1つの値はサイズ大+2つの値 ■ 4つの値 	1つの値、最大サイズ
1 の値表示	現場表示器があること。	ローカル ディスプレイに表示する測定値を選択。	<ul style="list-style-type: none"> ■ 体積流量 ■ 質量流量 ■ 基準体積流量 ■ 流速 ■ 積算計 1 ■ 積算計 2 ■ 積算計 3 ■ 電流出力 1* ■ 電流出力 2* ■ 電流出力 3* ■ 電流出力 4* ■ 電気部内温度 ■ ノイズ* ■ コイル電流のライズ時間* ■ PE に対する基準電極電位* ■ コーティングの測定値* ■ テストポイント 1 ■ テストポイント 2 ■ テストポイント 3 	体積流量
バーグラフ 0%の値 1	現場表示器があること。	バーグラフ 0% の値を入力。	符号付き浮動小数点数	国に応じて異なります： <ul style="list-style-type: none"> ■ 0 l/h ■ 0 gal/min (us)
バーグラフ 100%の値 1	現場表示器があること。	バーグラフ 100% の値を入力。	符号付き浮動小数点数	国および呼び口径に応じて異なります

パラメータ	必須条件	説明	選択/ユーザー入力	工場出荷時設定
2 の値表示	現場表示器があること。	ローカル ディスプレイに表示する測定値を選択。	<ul style="list-style-type: none"> ■ なし ■ 体積流量 ■ 質量流量 ■ 基準体積流量 ■ 流速 ■ 導電率* ■ 補正後の導電率* ■ 積算計 1 ■ 積算計 2 ■ 積算計 3 ■ 電流出力 1* ■ 電流出力 2* ■ 電流出力 3* ■ 電流出力 4* ■ 温度 ■ 電気部内温度 ■ ノイズ* ■ コイル電流のライズ時間* ■ PE に対する基準電極電位* ■ コーティングの測定値* ■ テストポイント 1 ■ テストポイント 2 ■ テストポイント 3 	なし
3 の値表示	現場表示器があること。	ローカル ディスプレイに表示する測定値を選択。	<ul style="list-style-type: none"> ■ なし ■ 体積流量 ■ 質量流量 ■ 基準体積流量 ■ 流速 ■ 導電率* ■ 補正後の導電率* ■ 積算計 1 ■ 積算計 2 ■ 積算計 3 ■ 電流出力 1* ■ 電流出力 2* ■ 電流出力 3* ■ 電流出力 4* ■ 温度 ■ 電気部内温度 ■ ノイズ* ■ コイル電流のライズ時間* ■ PE に対する基準電極電位* ■ コーティングの測定値* ■ テストポイント 1 ■ テストポイント 2 ■ テストポイント 3 	なし
バーグラフ 0%の値 3	3 の値表示 パラメータで選択されていること。	バーグラフ 0% の値を入力。	符号付き浮動小数点数	国に応じて異なります: <ul style="list-style-type: none"> ■ 0 l/h ■ 0 gal/min (us)

パラメータ	必須条件	説明	選択/ユーザー入力	工場出荷時設定
バーグラフ 100%の値 3	3 の値表示 パラメータで選択していること。	バーグラフ 100% の値を入力。	符号付き浮動小数点数	0
4 の値表示	現場表示器があること。	ローカルディスプレイに表示する測定値を選択。	<ul style="list-style-type: none"> ■ なし ■ 体積流量 ■ 質量流量 ■ 基準体積流量 ■ 流速 ■ 導電率* ■ 補正後の導電率* ■ 積算計 1 ■ 積算計 2 ■ 積算計 3 ■ 電流出力 1* ■ 電流出力 2* ■ 電流出力 3* ■ 電流出力 4* ■ 温度 ■ 電気部内温度 ■ ノイズ* ■ コイル電流のライズ時間* ■ PE に対する基準電極電位* ■ コーティングの測定値* ■ テストポイント 1 ■ テストポイント 2 ■ テストポイント 3 	なし

* 表示はオーダーしたオプションや機器のセッティングにより異なります

10.5.12 ローフローカットオフの設定

ローフローカットオフ ウィザードを使用すると、ローフローカットオフの設定に必要なすべてのパラメータを体系的に設定できます。

ナビゲーション

「設定」メニュー → ローフローカットオフ

▶ ローフローカットオフ	
プロセス変数の割り当て	→ 135
ローフローカットオフ オンの値	→ 135
ローフローカットオフ オフの値	→ 135
プレッシャショックの排除	→ 135

パラメータ概要（簡単な説明付き）

パラメータ	必須条件	説明	選択/ユーザー入力	工場出荷時設定
プロセス変数の割り当て	-	ローフローカットオフに割り当てるプロセス変数を選択。	<ul style="list-style-type: none"> ■ オフ ■ 体積流量 ■ 質量流量 ■ 基準体積流量 	体積流量
ローフローカットオフ オンの値	プロセス変数の割り当て パラメータ (→ 135) でプロセス変数が選択されていること。	ローフローカットオフがオンになる値を入力。	正の浮動小数点数	国および呼び口径に応じて異なります。
ローフローカットオフ オフの値	プロセス変数の割り当て パラメータ (→ 135) でプロセス変数が選択されていること。	ローフローカットオフをオフにする値を入力。	0~100.0 %	50 %
プレッシャショックの排除	プロセス変数の割り当て パラメータ (→ 135) でプロセス変数が選択されていること。	大きな圧力変動時の信号抑制 (=プレッシャショックキプレス) の期間を入力。	0~100 秒	0 秒

10.5.13 空検知の設定

空検知 サブメニューには、空検知の設定に関して設定しなければならないパラメータが含まれています。

ナビゲーション

「設定」メニュー → 空検知

▶ 空検知	
空検知	→ 136
新規調整	→ 136
進行中	→ 136
空検知の検出ポイント	→ 136
空検知の応答時間	→ 136

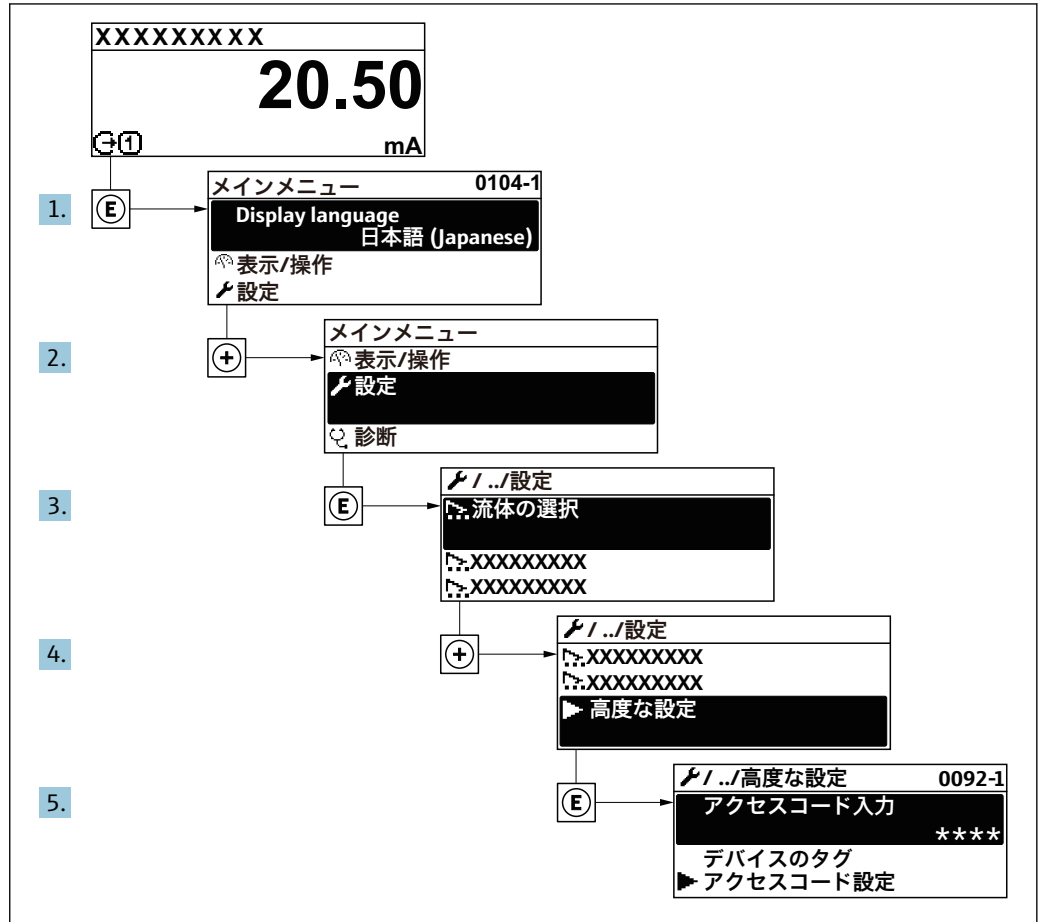
パラメータ概要（簡単な説明付き）

パラメータ	必須条件	説明	選択/ユーザーインターフェイス/ユーザー入力	工場出荷時設定
空検知	-	空検知のオンとオフの切り替え。	<ul style="list-style-type: none"> ▪ オフ ▪ オン 	オフ
新規調整	空検知 パラメータで オン オプションが選択されていること。	調整の種類を選択。	<ul style="list-style-type: none"> ▪ キャンセル ▪ 空検知調整 ▪ 満管調整 	キャンセル
進行中	空検知 パラメータで オン オプションが選択されていること。	進捗を表示。	<ul style="list-style-type: none"> ▪ Ok ▪ 進行中 ▪ 不可 	-
空検知の検出ポイント	空検知 パラメータで オン オプションが選択されていること。	ヒステリシスの値を%で入力します。この値以下では計測管は空と検出されます。	0~100 %	50 %
空検知の応答時間	プロセス変数の割り当て パラメータ (→ 136) でプロセス変数が選択されていること。	空検知したときに、診断メッセージ S862 "パイプ空" を表示するまでの時間を入力します。	0~100 秒	1 秒

10.6 高度な設定

高度な設定 サブメニューとそのサブメニューには、特定の設定に必要なパラメータが含まれています。

「高度な設定」 サブメニュー へのナビゲーション



A0032223-JA

i サブメニューおよびパラメータの数は機器バージョンに応じて異なります。これらのサブメニューの一部のサブメニューおよびパラメータは取扱説明書に記載されていません。その代わりに機器の個別説明書に説明があります (→ 「補足資料」セクションを参照)。

ナビゲーション

「設定」メニュー → 高度な設定

▶ 高度な設定	
アクセスコード入力	→ 138
▶ センサの調整	→ 138
▶ 積算計 1~n	→ 138
▶ 表示	→ 140

▶ 電極洗浄回路	→ 144
▶ WLAN 設定	→ 145
▶ Heartbeat 設定	
▶ 設定のバックアップ	→ 147
▶ 管理	→ 148

10.6.1 アクセスコードの入力のためのパラメータを使用

ナビゲーション

「設定」メニュー → 高度な設定

パラメータ概要（簡単な説明付き）

パラメータ	説明	ユーザー入力
アクセスコード入力	書き込みを許可するためにアクセスコードを入力。	数字、英字、特殊文字から成る最大 16 桁の文字列

10.6.2 センサの調整の実施

センサの調整 サブメニューには、センサの機能に関するパラメータがすべて含まれています。

ナビゲーション

「設定」メニュー → 高度な設定 → センサの調整

▶ センサの調整	
設置方向	→ 138

パラメータ概要（簡単な説明付き）

パラメータ	説明	選択	工場出荷時設定
設置方向	センサ上の矢印の方向と一致する流れ方向の符号を設定。	<ul style="list-style-type: none"> ■ 矢印方向の流れ ■ 矢印の反対方向の流れ 	矢印方向の流れ

10.6.3 積算計の設定

「積算計 1~n」サブメニューで個別の積算計を設定できます。

ナビゲーション

「設定」メニュー → 高度な設定 → 積算計 1～n

▶ 積算計 1～n	
プロセス変数の割り当て	→ 139
積算計の単位	→ 139
積算計動作モード	→ 139
フェールセーフモード	→ 139

パラメータ概要（簡単な説明付き）

パラメータ	説明	選択	工場出荷時設定
プロセス変数の割り当て	積算計のプロセス変数を選択。	<ul style="list-style-type: none"> ■ 体積流量 ■ 質量流量 ■ 基準体積流量 ■ 総質量流量 ■ 凝縮水の質量流量 ■ エネルギー流量 ■ 熱量の差 	体積流量
積算計の単位	積算計のプロセス変数の単位を選択。	単位の選択リスト	国に応じて異なります： <ul style="list-style-type: none"> ■ m³ ■ ft³
積算計動作モード	積算計の計算モードの選択。	<ul style="list-style-type: none"> ■ 正味流量の積算 ■ 正方向流量の積算 ■ 逆方向流量の積算 ■ 最後の有効値 	正味流量の積算
フェールセーフモード	機器アラームが発生した場合の積算計の挙動を設定します。	<ul style="list-style-type: none"> ■ 停止 ■ 実際の値 ■ 最後の有効値 	実際の値

10.6.4 表示の追加設定

表示 サブメニューを使用して、現場表示器の設定に関するすべてのパラメータを設定できます。

ナビゲーション

「設定」メニュー → 高度な設定 → 表示

▶ 表示	
表示形式	→ 141
1 の値表示	→ 141
バーグラフ 0%の値 1	→ 141
バーグラフ 100%の値 1	→ 141
小数点桁数 1	→ 141
2 の値表示	→ 142
小数点桁数 2	→ 142
3 の値表示	→ 142
バーグラフ 0%の値 3	→ 142
バーグラフ 100%の値 3	→ 142
小数点桁数 3	→ 143
4 の値表示	→ 143
小数点桁数 4	→ 143
Display language	→ 143
表示間隔	→ 143
表示のダンピング	→ 143
ヘッダー	→ 143
ヘッダーテキスト	→ 144
区切り記号	→ 144
バックライト	→ 144

パラメータ概要（簡単な説明付き）

パラメータ	必須条件	説明	選択/ユーザー入力	工場出荷時設定
表示形式	現場表示器があること。	測定値のディスプレイへの表示方法を選択。	<ul style="list-style-type: none"> ■ 1つの値、最大サイズ ■ 1つの値 + バーグラフ ■ 2つの値 ■ 1つの値はサイズ大 + 2つの値 ■ 4つの値 	1つの値、最大サイズ
1の値表示	現場表示器があること。	ローカルディスプレイに表示する測定値を選択。	<ul style="list-style-type: none"> ■ 体積流量 ■ 質量流量 ■ 基準体積流量 ■ 流速 ■ 積算計 1 ■ 積算計 2 ■ 積算計 3 ■ 電流出力 1* ■ 電流出力 2* ■ 電流出力 3* ■ 電流出力 4* ■ 電気部内温度 ■ ノイズ* ■ コイル電流のライズ時間* ■ PE に対する基準電極電位* ■ コーティングの測定値* ■ テストポイント 1 ■ テストポイント 2 ■ テストポイント 3 	体積流量
バーグラフ 0%の値 1	現場表示器があること。	バーグラフ 0% の値を入力。	符号付き浮動小数点数	国に応じて異なります： <ul style="list-style-type: none"> ■ 0 l/h ■ 0 gal/min (us)
バーグラフ 100%の値 1	現場表示器があること。	バーグラフ 100% の値を入力。	符号付き浮動小数点数	国および呼び口径に応じて異なります
小数点桁数 1	測定値が 1の値表示 パラメータで設定されていること。	表示値の小数点以下の桁数を選択。	<ul style="list-style-type: none"> ■ x ■ x.x ■ x.xx ■ x.xxx ■ x.xxxx 	x.xx

パラメータ	必須条件	説明	選択/ユーザー入力	工場出荷時設定
2の値表示	現場表示器があること。	ローカルディスプレイに表示する測定値を選択。	<ul style="list-style-type: none"> ■ なし ■ 体積流量 ■ 質量流量 ■ 基準体積流量 ■ 流速 ■ 導電率* ■ 補正後の導電率* ■ 積算計1 ■ 積算計2 ■ 積算計3 ■ 電流出力1* ■ 電流出力2* ■ 電流出力3* ■ 電流出力4* ■ 温度 ■ 電気部内温度 ■ ノイズ* ■ コイル電流のライズ時間* ■ PEに対する基準電極電位* ■ コーティングの測定値* ■ テストポイント1 ■ テストポイント2 ■ テストポイント3 	なし
小数点桁数2	測定値が 2の値表示 パラメータで設定されていること。	表示値の小数点以下の桁数を選択。	<ul style="list-style-type: none"> ■ x ■ x.x ■ x.xx ■ x.xxx ■ x.xxxx 	x.xx
3の値表示	現場表示器があること。	ローカルディスプレイに表示する測定値を選択。	<ul style="list-style-type: none"> ■ なし ■ 体積流量 ■ 質量流量 ■ 基準体積流量 ■ 流速 ■ 導電率* ■ 補正後の導電率* ■ 積算計1 ■ 積算計2 ■ 積算計3 ■ 電流出力1* ■ 電流出力2* ■ 電流出力3* ■ 電流出力4* ■ 温度 ■ 電気部内温度 ■ ノイズ* ■ コイル電流のライズ時間* ■ PEに対する基準電極電位* ■ コーティングの測定値* ■ テストポイント1 ■ テストポイント2 ■ テストポイント3 	なし
バーグラフ0%の値3	3の値表示 パラメータで選択されていること。	バーグラフ0%の値を入力。	符号付き浮動小数点数	国に応じて異なります: <ul style="list-style-type: none"> ■ 0 l/h ■ 0 gal/min (us)
バーグラフ100%の値3	3の値表示 パラメータで選択していること。	バーグラフ100%の値を入力。	符号付き浮動小数点数	0


パラメータ	必須条件	説明	選択/ユーザー入力	工場出荷時設定
小数点桁数 3	測定値が 3 の値表示 パラメータで設定されていること。	表示値の小数点以下の桁数を選択。	<ul style="list-style-type: none"> ■ x ■ x.x ■ x.xx ■ x.xxx ■ x.xxxx 	x.xx
4 の値表示	現場表示器があること。	ローカル ディスプレイに表示する測定値を選択。	<ul style="list-style-type: none"> ■ なし ■ 体積流量 ■ 質量流量 ■ 基準体積流量 ■ 流速 ■ 導電率* ■ 補正後の導電率* ■ 積算計 1 ■ 積算計 2 ■ 積算計 3 ■ 電流出力 1* ■ 電流出力 2* ■ 電流出力 3* ■ 電流出力 4* ■ 温度 ■ 電気部内温度 ■ ノイズ* ■ コイル電流のライズ時間* ■ PE に対する基準電極電位* ■ コーティングの測定値* ■ テストポイント 1 ■ テストポイント 2 ■ テストポイント 3 	なし
小数点桁数 4	測定値が 4 の値表示 パラメータで設定されていること。	表示値の小数点以下の桁数を選択。	<ul style="list-style-type: none"> ■ x ■ x.x ■ x.xx ■ x.xxx ■ x.xxxx 	x.xx
Display language	現場表示器があること。	表示言語を設定。	<ul style="list-style-type: none"> ■ English ■ Deutsch ■ Français ■ Español ■ Italiano ■ Nederlands ■ Portuguesa ■ Polski ■ русский язык (Russian) ■ Svenska ■ Türkçe ■ 中文 (Chinese) ■ 日本語 (Japanese) ■ 한국어 (Korean) ■ العربية (Arabic)* ■ Bahasa Indonesia ■ ภาษาไทย (Thai)* ■ tiếng Việt (Vietnamese) ■ čeština (Czech) 	English (または、注文した言語を機器にプリセット)
表示間隔	現場表示器があること。	測定値の切り替え表示の時に測定値を表示する時間を設定。	1~10 秒	5 秒
表示のダンピング	現場表示器があること。	測定値の変動に対する表示の応答時間を設定。	0.0~999.9 秒	0.0 秒
ヘッダー	現場表示器があること。	ローカル ディスプレイのヘッダーの内容を選択。	<ul style="list-style-type: none"> ■ デバイスのタグ ■ フリーテキスト 	デバイスのタグ

パラメータ	必須条件	説明	選択/ユーザー入力	工場出荷時設定
ヘッダーテキスト	ヘッダーパラメータで フリーテキスト オプションが選択されていること。	ディスプレイのヘッダーのテキストを入力。	最大 12 文字 (英字、数字、または特殊文字 (例: @, %, /) など)	-----
区切り記号	現場表示器があること。	数値表示の桁区切り記号を選択。	<ul style="list-style-type: none"> ・ (点) 、 (コンマ) 	・ (点)
バックライト	以下の条件の 1 つを満たしていること： <ul style="list-style-type: none"> 「ディスプレイ; 操作」のオーダーコード、オプション F 「4 行表示、バックライト; タッチコントロール」 「ディスプレイ; 操作」のオーダーコード、オプション G 「4 行表示、バックライト; タッチコントロール +WLAN」 	ローカルディスプレイのバックライトのオンとオフを切り替え。	<ul style="list-style-type: none"> 無効 有効 	有効

* 表示はオーダーしたオプションや機器のセッティングにより異なります

10.6.5 電極洗浄の実行

電極洗浄回路 サブメニューには、電極洗浄の設定に関して設定しなければならないパラメータが含まれています。

 このサブメニューは、電極洗浄機能付きの機器が注文された場合にのみ表示されません。

ナビゲーション

「設定」メニュー → 高度な設定 → 電極洗浄回路

▶ 電極洗浄回路	
電極洗浄回路	→ 144
電極洗浄期間	→ 144
電極洗浄リカバリー時間	→ 145
電極洗浄での洗浄サイクル	→ 145
電極洗浄の極性	→ 145

パラメータ概要 (簡単な説明付き)

パラメータ	必須条件	説明	選択/ユーザー入力/ユーザーインターフェイス	工場出荷時設定
電極洗浄回路	次のオーダーコードの場合：「アプリケーションパッケージ」、オプション EC 「ECC 電極洗浄」	周期的に電極洗浄回路を稼働させます。	<ul style="list-style-type: none"> オフ オン 	オフ
電極洗浄期間	次のオーダーコードの場合：「アプリケーションパッケージ」、オプション EC 「ECC 電極洗浄」	電極洗浄期間を秒単位で入力。	0.01~30 秒	2 秒

パラメータ	必須条件	説明	選択/ユーザー入力/ユーザーインターフェイス	工場出荷時設定
電極洗浄リカバリー時間	次のオーダーコードの場合： 「アプリケーションパッケージ」、オプション EC「ECC 電極洗浄」	電極洗浄後のリカバリー時間を定義。この間は電流出力は最後の有効な値を保持します。	1~600 秒	60 秒
電極洗浄での洗浄サイクル	次のオーダーコードの場合： 「アプリケーションパッケージ」、オプション EC「ECC 電極洗浄」	電極洗浄周期の休止期間を入力。	0.5~168 h	0.5 h
電極洗浄の極性	次のオーダーコードの場合： 「アプリケーションパッケージ」、オプション EC「ECC 電極洗浄」	電極洗浄回路の極性の選択。	<ul style="list-style-type: none"> ■ プラス ■ マイナス 	電極の材質に応じて異なります。 <ul style="list-style-type: none"> ■ 白金：マイナス オプション ■ タンタル、アロイ C22、ステンレス：プラス オプション

10.6.6 WLAN 設定

WLAN Settings サブメニューを使用すると、WLAN の設定に必要なすべてのパラメータを体系的に設定できます。



ナビゲーション

「設定」メニュー → 高度な設定 → WLAN 設定

▶ WLAN 設定	
WLAN	→ 146
WLAN モード	→ 146
SSID 名	→ 146
ネットワークセキュリティ	→ 146
セキュリティ証明書	→ 146
ユーザ名	→ 146
WLAN パスワード	→ 146
WLAN IP アドレス	→ 146
WLAN の MAC アドレス	
WLAN のパスワード	→ 146
WLAN の MAC アドレス	
SSID の設定	→ 146

SSID 名	→ 146
接続の状態	→ 147
受信信号強度	→ 147

パラメータ概要（簡単な説明付き）

パラメータ	必須条件	説明	選択/ユーザー入力/ユーザーインターフェイス	工場出荷時設定
WLAN	-	WLAN をオン/オフします。	<ul style="list-style-type: none"> 無効 有効 	有効
WLAN モード	-	WLAN のモードを選択。	<ul style="list-style-type: none"> WLAN アクセスポイント WLAN クライアント 	WLAN アクセスポイント
SSID 名	クライアントが有効になっていること。	ユーザ定義の SSID 名（最大 32 文字）を入力。	-	-
ネットワークセキュリティ	-	WLAN ネットワークのセキュリティタイプを選択。	<ul style="list-style-type: none"> 保護されない WPA2-PSK EAP-PEAP with MSCHAPv2* EAP-PEAP MSCHAPv2 no server authentic.* EAP-TLS* 	WPA2-PSK
セキュリティ証明書	-	セキュリティ設定の選択とこれらの設定のダウンロードメニュー データ管理 > セキュリティ > WLAN から。	<ul style="list-style-type: none"> Trusted issuer certificate 機器認証 Device private key 	-
ユーザ名	-	ユーザ名を入力。	-	-
WLAN パスワード	-	WLAN のパスワードを入力。	-	-
WLAN IP アドレス	-	機器の WLAN インタフェースの IP アドレスを入力。	4 オクテット：0 ~ 255 (特定のオクテットにおいて)	192.168.1.212
WLAN のパスワード	Security type パラメータで WPA2-PSK オプションが選択されていること。	ネットワークキー (8 から 32 文字) を入力。  機器とともに支給されたネットワークキーは、安全上の理由から設定中に変更する必要があります。	数字、英字、特殊文字からなる 8~32 桁の文字列（スペースなし）	機器のシリアル番号 (例：L100A802000)
SSID の設定	-	どの SSID 名を使用するか選択：デバイスタグまたはユーザ定義名。	<ul style="list-style-type: none"> デバイスのタグ ユーザ定義 	ユーザ定義
SSID 名	<ul style="list-style-type: none"> SSID の設定 パラメータで ユーザ定義 オプションが選択されていること。 WLAN モード パラメータで WLAN アクセスポイント オプションが選択されていること。 	ユーザ定義の SSID 名（最大 32 文字）を入力。  ユーザー設定された SSID 名称は 1 回しか割り当てることができません。SSID 名称を 1 回以上割り当てた場合、機器は相互に干渉する可能性があります。	数字、英字、特殊文字から成る最大 32 桁の文字列	EH_機器名称_シリアル番号の最後の 7 桁 (例：EH_Promag_500_A 802000)

パラメータ	必須条件	説明	選択/ユーザー入力/ユーザーインターフェイス	工場出荷時設定
接続の状態	-	接続ステータスを表示します。	<ul style="list-style-type: none"> ■ Connected ■ Not connected 	Not connected
受信信号強度	-	受信した信号の強度を表示。	<ul style="list-style-type: none"> ■ ロー ■ 測定物 ■ ハイ 	ハイ

* 表示はオーダしたオプションや機器のセッティングにより異なります

10.6.7 設定管理

設定後、現在の機器設定の保存、または前の機器設定の復元を行うことが可能です。

設定管理 パラメータおよび**設定のバックアップ** サブメニューの関連するオプションを使用して、これを実行できます。

ナビゲーション

「設定」メニュー → 高度な設定 → 設定のバックアップ

▶ 設定のバックアップ	
稼働時間	→ 147
最後のバックアップ	→ 147
設定管理	→ 147
バックアップのステータス	→ 148
比較の結果	→ 148

パラメータ概要（簡単な説明付き）

パラメータ	説明	ユーザーインターフェイス/選択	工場出荷時設定
稼働時間	装置の稼働時間を示す。	日 (d)、時 (h)、分 (m)、秒 (s)	-
最後のバックアップ	最後のデータバックアップが組み込み HistoROM に保存された時を表示。	日 (d)、時 (h)、分 (m)、秒 (s)	-
設定管理	組み込み HistoROM の機器データの管理の動作を選択。	<ul style="list-style-type: none"> ■ キャンセル ■ バックアップの実行 ■ 復元* ■ 比較* ■ バックアップデータの削除 	キャンセル


パラメータ	説明	ユーザーインターフェイス/ 選択	工場出荷時設定
バックアップのステータス	現在のデータセーブ、リストアの状態を示す。	<ul style="list-style-type: none"> ■ なし ■ バックアップ中 ■ リストア中 ■ 削除処理進行中 ■ 比較進行中 ■ リストアの失敗 ■ バックアップの失敗 	なし
比較の結果	現在の機器データと組み込み HistoROM のバックアップとの比較。	<ul style="list-style-type: none"> ■ 設定データは一致する ■ 設定データは一致しない ■ バックアップデータはありません ■ 保存データの破損 ■ チェック未完了 ■ データセット非互換 	チェック未完了

* 表示はオーダしたオプションや機器のセッティングにより異なります

「設定管理」パラメータの機能範囲

オプション	説明
キャンセル	何も実行せずにこのパラメータを終了します。
バックアップの実行	現在の機器設定のバックアップコピーを、HistoROM バックアップから機器のメモリに保存します。バックアップコピーには機器の変換器データが含まれます。
復元	機器設定の最後のバックアップコピーを、機器メモリから機器の HistoROM バックアップに復元します。バックアップコピーには機器の変換器データが含まれます。
比較	機器メモリに保存された機器設定と HistoROM バックアップの現在の機器設定とを比較します。
バックアップデータの削除	機器設定のバックアップコピーを、機器のメモリから削除します。

 **HistoROM バックアップ**
HistoROM は、EEPROM タイプの不揮発性メモリです。

 この操作の処理中は、現場表示器を介して設定を編集することはできません。また、処理ステータスを表すメッセージが表示されます。

10.6.8 機器管理のためのパラメータを使用

管理 サブメニューを使用すると、機器の管理のために必要なすべてのパラメータを体系的に使用できます。

ナビゲーション

「設定」メニュー → 高度な設定 → 管理

▶ 管理	
▶ アクセスコード設定	→ 149
▶ アクセスコードのリセット	→ 149
機器リセット	→ 150

アクセスコードの設定のためのパラメータを使用

ナビゲーション

「設定」メニュー → 高度な設定 → 管理 → アクセスコード設定

▶ アクセスコード設定	
アクセスコード設定	→ 149
アクセスコードの確認	→ 149

パラメータ概要（簡単な説明付き）

パラメータ	説明	ユーザー入力
アクセスコード設定	設定の不用意な変更から機器を守るために書き込みアクセスを制限。	数字、英字、特殊文字から成る最大 16 桁の文字列
アクセスコードの確認	入力されたアクセスコードを確認してください。	数字、英字、特殊文字から成る最大 16 桁の文字列


アクセスコードのリセットのためのパラメータを使用

ナビゲーション

「設定」メニュー → 高度な設定 → 管理 → アクセスコードのリセット

▶ アクセスコードのリセット	
稼動時間	→ 149
アクセスコードのリセット	→ 149

パラメータ概要（簡単な説明付き）

パラメータ	説明	ユーザーインターフェイス/ ユーザー入力	工場出荷時設定
稼動時間	装置の稼働時間を示す。	日 (d)、時 (h)、分 (m)、秒 (s)	-
アクセスコードのリセット	<p>アクセスコードを工場出荷値にリセットする。</p> <p> リセットコードについては、弊社サービスにお問い合わせください。</p> <p>リセットコードは、以下を介してのみ入力できます。</p> <ul style="list-style-type: none"> ▪ ウェブブラウザ ▪ DeviceCare、FieldCare（サービスインターフェイス CDI-RJ45 経由） ▪ フィールドバス 	数字、英字、特殊文字から成る文字列	0x00

機器のリセットのためのパラメータを使用

ナビゲーション

「設定」メニュー → 高度な設定 → 管理

パラメータ概要（簡単な説明付き）

パラメータ	説明	選択	工場出荷時設定
機器リセット	機器の設定をリセットします-全部または一部を-決められた状態に。	<ul style="list-style-type: none"> ■ キャンセル ■ 納入時の状態に ■ 機器の再起動 ■ S-DAT のバックアップをリストア* 	キャンセル

* 表示はオーダしたオプションや機器のセッティングにより異なります

10.7 シミュレーション

シミュレーション サブメニューにより、実際の流量がなくても、各種プロセス変数や機器アラームモードをシミュレーションし、下流側の信号接続を確認することが可能です（バルブの切り替えまたは閉制御ループ）。

ナビゲーション

「診断」メニュー → シミュレーション

▶ シミュレーション	
シミュレーションする測定パラメータ割り当て	→ 151
測定値	→ 151
ステータス入力 1~n のシミュレーション	→ 151
入力信号レベル 1~n	→ 151
電流入力 1~n のシミュレーション	→ 151
電流入力 1~n の値	→ 151
電流出力 1~n のシミュレーション	→ 151
電流出力 1~n の値	→ 151
周波数出力シミュレーション 1~n	→ 151
周波数の値 1~n	→ 151
パルス出力シミュレーション 1~n	→ 152
パルスの値 1~n	→ 152
シミュレーションスイッチ出力 1~n	→ 152
スイッチの状態 1~n	→ 152

リレー出力 1~n シミュレーション	→ 152
スイッチの状態 1~n	→ 152
機器アラームのシミュレーション	→ 152
診断イベントの種類	→ 152
診断イベントのシミュレーション	→ 152

パラメータ概要（簡単な説明付き）

パラメータ	必須条件	説明	選択/ユーザー入力/ユーザーインターフェイス	工場出荷時設定
シミュレーションする測定パラメータ割り当て	-	シミュレーションするプロセス変数を選択してください。	<ul style="list-style-type: none"> ■ オフ ■ 体積流量 ■ 質量流量 ■ 基準体積流量 ■ 流速 ■ 導電率* 	オフ
測定値	シミュレーションする測定パラメータ割り当て パラメータ (→ 151) でプロセス変数が選択されていること。	選択したプロセス変数をシミュレーションする値を入力してください。	選択したプロセス変数に応じて異なります。	0
ステータス入力 1~n のシミュレーション	-	ステータス入力のシミュレーションをオン、オフ切り替え。	<ul style="list-style-type: none"> ■ オフ ■ オン 	オフ
入力信号レベル 1~n	ステータス入力のシミュレーション パラメータで オン オプションが選択されていること。	ステータス入力をシミュレーションする信号レベルを選択してください。	<ul style="list-style-type: none"> ■ ハイ ■ ロー 	ハイ
電流入力 1~n のシミュレーション	-	電流入力シミュレーションのオン/オフ。	<ul style="list-style-type: none"> ■ オフ ■ オン 	オフ
電流入力 1~n の値	電流入力 1~n のシミュレーション パラメータで オン オプションが選択されていること。	シミュレーションの電流値を入力。	0~22.5 mA	0 mA
電流出力 1~n のシミュレーション	-	電流出力のシミュレーションをオン、オフします。	<ul style="list-style-type: none"> ■ オフ ■ オン 	オフ
電流出力 1~n の値	電流出力 1~n のシミュレーション パラメータで オン オプションが選択されていること。	シミュレーションする電流の値を入力してください。	3.59~22.5 mA	3.59 mA
周波数出力シミュレーション 1~n	動作モード パラメータで 周波数 オプションが選択されていること。	周波数出力のシミュレーションをオン、オフしてください。	<ul style="list-style-type: none"> ■ オフ ■ オン 	オフ
周波数の値 1~n	周波数出力シミュレーション 1~n パラメータで オン オプションが選択されていること。	シミュレーションする周波数の値を入力してください。	0.0~12 500.0 Hz	0.0 Hz

パラメータ	必須条件	説明	選択/ユーザー入力/ユーザーインターフェイス	工場出荷時設定
パルス出力シミュレーション 1~n	動作モード パラメータで パルス オプションが選択されていること。	設定しパルス出力のシミュレーションをオフしてください。  固定値 オプションの場合: パルス幅 パラメータ (→ 125)によりパルス出力のパルス幅が設定されます。	<ul style="list-style-type: none"> ■ オフ ■ 固定値 ■ カウントダウンする値 	オフ
パルスの値 1~n	パルス出力シミュレーション 1~n パラメータで カウントダウンする値 オプションが選択されていること。	シミュレーションするパルスの数を入力してください。	0~65535	0
シミュレーションスイッチ出力 1~n	動作モード パラメータで スイッチ出力 オプションが選択されていること。	スイッチ出力のシミュレーションをオン、オフします。	<ul style="list-style-type: none"> ■ オフ ■ オン 	オフ
スイッチの状態 1~n	-	ステータス出力をシミュレーションするためのステータスを選択します。	<ul style="list-style-type: none"> ■ オープン ■ クローズ 	オープン
リレー出力 1~n シミュレーション	-	リレー出力のシミュレーションのオンとオフの切り替え。	<ul style="list-style-type: none"> ■ オフ ■ オン 	オフ
スイッチの状態 1~n	シミュレーションスイッチ出力 1~n パラメータで オン オプションが選択されていること。	リレー出力の状態をシミュレーションのために選択する。	<ul style="list-style-type: none"> ■ オープン ■ クローズ 	オープン
パルス出力シミュレーション	-	設定しパルス出力のシミュレーションをオフしてください。  固定値 オプションの場合: パルス幅 パラメータによりパルス出力のパルス幅が設定されます。	<ul style="list-style-type: none"> ■ オフ ■ 固定値 ■ カウントダウンする値 	オフ
パルスの値	パルス出力シミュレーション パラメータで カウントダウンする値 オプションが選択されていること。	設定しパルス出力のシミュレーションをオフしてください。	0~65535	0
機器アラームのシミュレーション	-	デバイスアラームのシミュレーションをオン、オフします。	<ul style="list-style-type: none"> ■ オフ ■ オン 	オフ
診断イベントの種類	-	診断イベントカテゴリを選択。	<ul style="list-style-type: none"> ■ センサ ■ エレクトロニクス ■ 設定 ■ プロセス 	プロセス
診断イベントのシミュレーション	-	このイベントをシミュレーションする診断イベントの選択。	<ul style="list-style-type: none"> ■ オフ ■ 診断イベント選択リスト (選択したカテゴリに応じて) 	オフ
ロギングの時間間隔	-	データロギングの間隔を定義します。この値はメモリ内の個々のデータ間隔の時間を定義します。	1.0~3600.0 秒	-

* 表示はオーダしたオプションや機器のセッティングにより異なります

10.8 不正アクセスからの設定の保護

以下の書き込み保護オプションにより、意図せずに機器の設定が変更されないよう保護することが可能です。

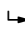
- アクセスコードによるパラメータのアクセス保護 → 図 153
- キーロックによる現場操作のアクセス保護 → 図 88
- 書き込み保護スイッチによる機器のアクセス保護 → 図 154
- スタートアップ設定によるパラメータのアクセス保護 → 図 111

10.8.1 アクセスコードによる書き込み保護


ユーザー固有のアクセスコードは以下の効果をもたらします。

- 機器設定用パラメータは書き込み保護となり、現場操作を介してその値を変更することはできなくなります。
- ウェブブラウザを介した機器アクセスを防止し、機器設定用パラメータを保護します。
- FieldCare または DeviceCare (CDI-RJ45 サービスインターフェイス経由) を介した機器アクセスを防止し、機器設定用パラメータを保護します。

現場表示器によるアクセスコードの設定

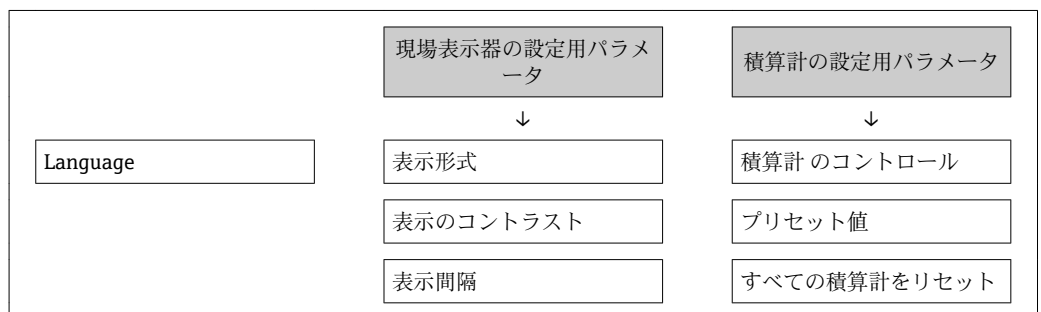
1. **アクセスコード設定** パラメータ (→ 図 149) に移動します。
2. アクセスコードとして数字、英字、特殊文字から成る最大 16 桁の文字列を設定します。
3. 再度アクセスコードを**アクセスコードの確認** パラメータ (→ 図 149) に入力して、コードを確定します。
 - ↳ すべての書き込み保護パラメータの前に、 シンボルが表示されます。

ナビゲーション、編集画面で 10 分以上キーを押さなかった場合、機器は自動的に書き込み保護パラメータを再度ロックします。ナビゲーション、編集画面から操作画面表示モードに戻すと、機器は自動的に書き込み保護パラメータを 60 秒後にロックします。

-  アクセスコードを使用してパラメータ書き込み保護を有効にした場合は、無効にする場合も必ずアクセスコードが必要です → 図 87。
- 現在、現場表示器を介してログインしているユーザーの役割 → 図 87 は、**アクセスステータス** パラメータに表示されます。ナビゲーションパス：操作 → アクセスステータス

現場表示器で随時変更可能なパラメータ

測定に影響を及ぼさない特定のパラメータは、現場表示器によるパラメータ書き込み保護から除外されます。ユーザー固有のアクセスコードにもかかわらず、これは、他のパラメータがロックされている場合も常に変更可能です。



ウェブブラウザによるアクセスコードの設定

1. **アクセスコード設定** パラメータ (→ 図 149) に移動します。
2. アクセスコードとして最大 16 桁の数値コードを設定します。

3. 再度アクセスコードを**アクセスコードの確認**パラメータ (→ 149)に入力して、コードを確定します。
↳ ウェブブラウザがログイン画面に切り替わります。
- i** 10分間何も操作されなかった場合、ウェブブラウザは自動的にログイン画面に戻ります。
- i**
- アクセスコードを使用してパラメータ書き込み保護を有効にした場合は、無効にする場合も必ずアクセスコードが必要です→ 87。
 - ユーザーがウェブブラウザを介して現在、どのユーザーの役割でログインしているか、**アクセスステータス**パラメータに表示されます。ナビゲーションパス：操作→アクセスステータス

アクセスコードのリセット

ユーザー固有のアクセスコードを間違えた場合は、工場設定のコードにリセットできます。このためには、リセットコードを入力しなければなりません。ユーザー固有のアクセスコードはその後、再び設定することが可能です。

ウェブブラウザ、FieldCare、DeviceCare (CDI-RJ45 サービスインターフェイス経由)、フィールドバスを使用

i リセットコードについては、弊社サービスにお問い合わせください。

1. **アクセスコードのリセット**パラメータ (→ 149)に移動します。
2. リセットコードを入力します。
↳ アクセスコードは工場設定 **0000**にリセットされます。これは、再設定することが可能です→ 153。

10.8.2 書き込み保護スイッチによる書き込み保護

ユーザー固有のアクセスコードによるパラメータ書き込み保護とは異なり、これは、すべての操作メニュー (**「表示のコントラスト」パラメータ**用以外) の書き込みアクセス権をロックします。

これにより、パラメータ値は読み取り専用となり、編集はできなくなります (**「表示のコントラスト」パラメータ**以外)。

- 現場表示器を介して
- PROFINET プロトコル経由

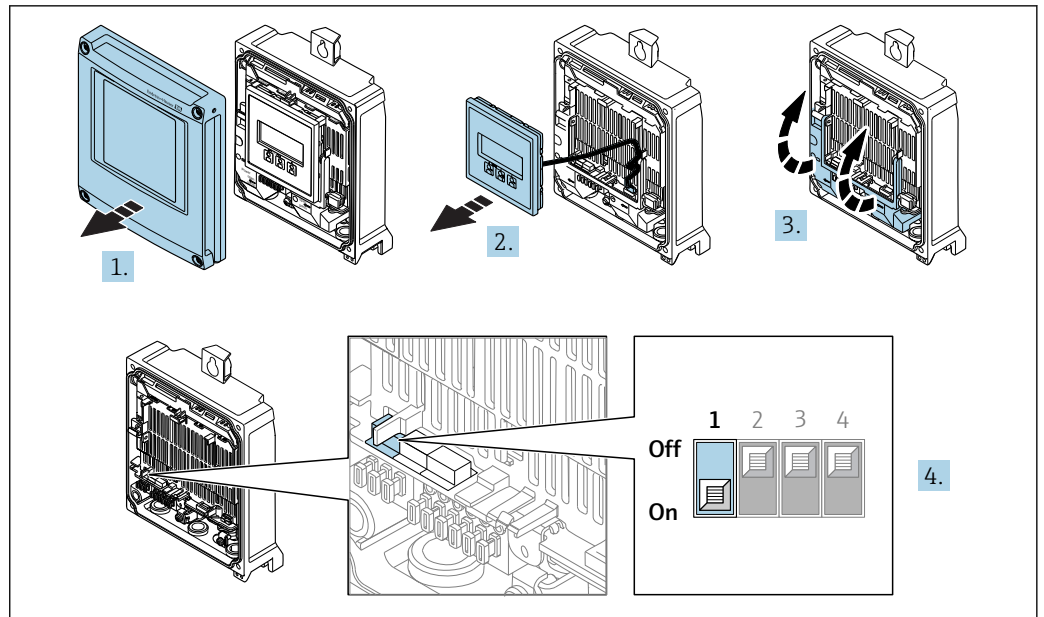
Proline 500 – デジタル

警告


固定ネジの締め付けトルクが超過!

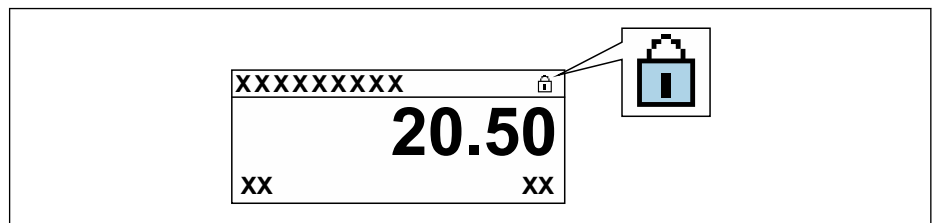
プラスチック製変換器が損傷する恐れがあります。

- ▶ 締め付けトルクに従って固定ネジを締め付けてください。2 Nm (1.5 lbf ft)




A0029673

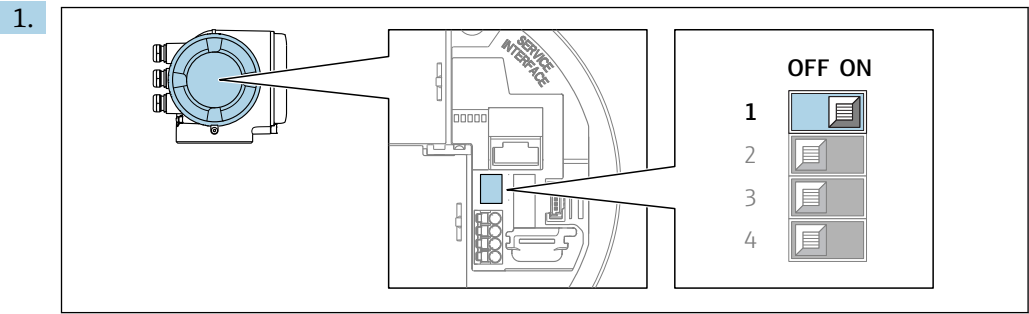
1. ハウジングカバーを開きます。
2. 表示モジュールを外します。
3. 端子部カバーを開きます。
4. メイン電子モジュールの書き込み保護 (WP) スイッチを **ON** 位置に設定すると、ハードウェア書き込み保護が有効になります。
 - ↳ **ロック状態** パラメータに**ハードウェア書き込みロック** オプションが表示されます→ 図 157。さらに、現場表示器の操作画面表示のヘッダーとナビゲーション画面のパラメータの前に  シンボルが表示されます。



A0029425

5. メイン電子モジュールの書き込み保護 (WP) スイッチを **OFF** 位置 (工場設定) に設定すると、ハードウェア書き込み保護が無効になります。
 - ↳ **ロック状態** パラメータに表示されるオプションはありません→ 図 157。現場表示器の操作画面表示のヘッダーとナビゲーション画面のパラメータの前に表示されていた  シンボルは消えます。

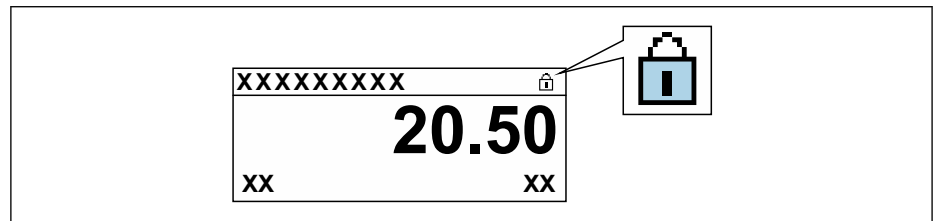
Proline 500



A0029630

メイン電子モジュールの書き込み保護（WP）スイッチを **ON** 位置に設定すると、ハードウェア書き込み保護が有効になります。

↳ **ロック状態** パラメータに**ハードウェア書き込みロック** オプションが表示されます→ 図 157。さらに、現場表示器の操作画面表示のヘッダーとナビゲーション画面のパラメータの前に 図 シンボルが表示されます。



A0029425

2. メイン電子モジュールの書き込み保護（WP）スイッチを **OFF** 位置（工場設定）に設定すると、ハードウェア書き込み保護が無効になります。

↳ **ロック状態** パラメータ→ 図 157 に表示されるオプションはありません。現場表示器の操作画面表示のヘッダーとナビゲーション画面のパラメータの前に表示されていた 図 シンボルは消えます。

11 操作

11.1 機器ロック状態の読み取り

機器の有効な書き込み保護：ロック状態 パラメータ

操作 → ロック状態

「ロック状態」パラメータの機能範囲

オプション	説明
なし	アクセスステータス パラメータに表示されるアクセスステータスが適用されません → 87。現場表示器にのみ表示されます。
ハードウェア書き込みロック	PCB 基板のハードウェア書き込みロック用 DIP スイッチが有効になっています。これにより、パラメータへの書き込みアクセスがロックされます（例：現場表示器または操作ツールを介して） → 154。
一時ロック	機器の内部処理（例：データアップロード/ダウンロード、リセットなど）を実行中のため、パラメータへの書き込みアクセスが一時的にロックされます。内部処理が完了すると、再びパラメータを変更することが可能です。

11.2 操作言語の設定



詳細情報：

- 操作言語の設定 → 113
- 機器が対応する操作言語の情報 → 250

11.3 表示部の設定

詳細情報：

- 現場表示器の基本設定 → 131
- 現場表示器の高度な設定 → 140

11.4 測定値の読み取り

測定値 サブメニューを使用して、すべての測定値を読み取ることが可能です。

ナビゲーション

「診断」メニュー → 測定値

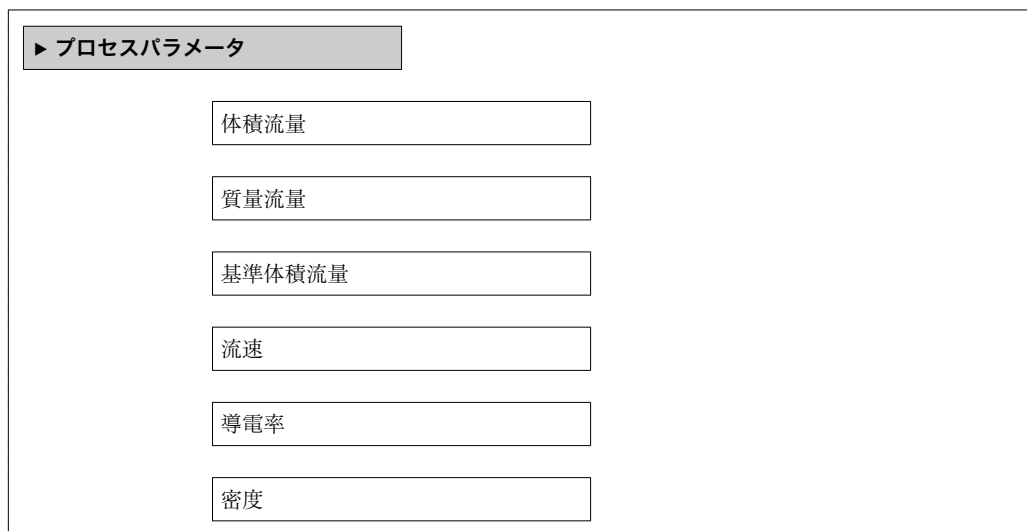
▶ 測定値	
▶ プロセスパラメータ	→ 158
▶ 入力値	→ 159
▶ 出力値	→ 161
▶ 積算計	→ 158

11.4.1 「プロセスパラメータ」サブメニュー

プロセスパラメータ サブメニューには、各プロセス変数の現在の測定値を表示させるために必要なパラメータがすべて含まれています。

ナビゲーション

「診断」メニュー → 測定値 → プロセスパラメータ



パラメータ概要（簡単な説明付き）

パラメータ	説明	ユーザーインターフェイス
体積流量	現在測定されている体積流量を表示します。 依存関係 単位は 体積流量単位 パラメータ (→ 116) の設定が用いられます。	符号付き浮動小数点数
質量流量	現在計算されている質量流量を表示します。 依存関係 単位は 質量流量単位 パラメータ (→ 116) の設定が用いられます。	符号付き浮動小数点数
基準体積流量	現在計算されている基準体積流量を表示します。 依存関係 単位は 基準体積流量単位 パラメータ (→ 117) の設定が用いられます。	符号付き浮動小数点数
流速	現在計算されている流速を表示します。	符号付き浮動小数点数
導電率	現在測定されている導電率を表示します。 依存関係 単位は 導電率の単位 パラメータ (→ 116) の設定が用いられます。	符号付き浮動小数点数
密度	現在の固定密度または外部機器から読み込まれた密度を表示します。 依存関係 単位は 密度単位 パラメータの設定が用いられます。	符号付き浮動小数点数

11.4.2 積算計

積算計 サブメニューには、各積算計の現在の測定値を表示させるために必要なパラメータがすべて含まれています。

ナビゲーション

「診断」メニュー → 測定値 → 積算計 1～n

▶ 積算計 1～n	
プロセス変数の割り当て	→ 159
積算計の値 1～n	→ 159
積算計ステータス 1～n	→ 159
積算計ステータス 1～n	→ 159

パラメータ概要（簡単な説明付き）

パラメータ	必須条件	説明	選択/ユーザー入力/ユーザーインターフェイス	工場出荷時設定
プロセス変数の割り当て	-	積算計のプロセス変数を選択。	<ul style="list-style-type: none"> ■ 体積流量 ■ 質量流量 ■ 基準体積流量 ■ 総質量流量 ■ 凝縮水の質量流量 ■ エネルギー流量 ■ 熱量の差 	体積流量
積算計の値 1～n	プロセス変数の割り当て パラメータで、以下の選択項目のいずれかが選択されていること。 <ul style="list-style-type: none"> ■ 体積流量 ■ 質量流量 ■ 基準体積流量 ■ 総質量流量 ■ 凝縮水の質量流量 ■ エネルギー流量 ■ 熱量の差 	現在の積算計カウンタ値を表示。	符号付き浮動小数点数	0 m ³
積算計ステータス 1～n	-	現在の積算計ステータスを表示。	<ul style="list-style-type: none"> ■ Good ■ Uncertain ■ Bad 	-
積算計ステータス 1～n	Target mode パラメータで Auto オプションが選択されていること。	積算計の現在のステータス値 (16 進数) を表示します。	0～0xFF	-

11.4.3 「入力値」サブメニュー

入力値サブメニューを使用すると、個別の入力値を体系的に表示できます。

ナビゲーション

「診断」メニュー → 測定値 → 入力値

▶ 入力値	
▶ 電流入力 1~n	→ 160
▶ ステータス入力 1~n	→ 160

電流入力の入力値

電流入力 1~n サブメニューには、各電流入力の現在の測定値を表示させるために必要なパラメータがすべて含まれています。

ナビゲーション

「診断」メニュー → 測定値 → 入力値 → 電流入力 1~n

▶ 電流入力 1~n	
測定値 1~n	→ 160
測定した電流 1~n	→ 160

パラメータ概要（簡単な説明付き）

パラメータ	説明	ユーザーインターフェイス
測定値 1~n	現在の電流入力値を表示します。	符号付き浮動小数点数
測定した電流 1~n	電流入力の現在値を表示します。	0~22.5 mA

ステータス入力の入力値

ステータス入力 1~n サブメニューには、各ステータス入力の現在の測定値を表示させるために必要なパラメータがすべて含まれています。

ナビゲーション

「診断」メニュー → 測定値 → 入力値 → ステータス入力 1~n

▶ ステータス入力 1~n	
ステータス入力の値	→ 160

パラメータ概要（簡単な説明付き）

パラメータ	説明	ユーザーインターフェイス
ステータス入力の値	現在の入力の信号のレベルを表示。	<ul style="list-style-type: none"> ■ ハイ ■ ロー

11.4.4 出力値

出力値 サブメニューには、各出力の現在の測定値を表示させるために必要なパラメータがすべて含まれています。

ナビゲーション

「診断」メニュー → 測定値 → 出力値

▶ 出力値		
▶ 電流出力 1~n		→ 161
▶ パルス-周波数-スイッチ 出力の切り替え 1~n		→ 161
▶ リレー出力 1~n		→ 162

電流出力の出力値

電流出力の値 サブメニューには、各電流出力の現在の測定値を表示させるために必要なパラメータがすべて含まれています。

ナビゲーション

「診断」メニュー → 測定値 → 出力値 → 電流出力 1~n の値

▶ 電流出力 1~n		
出力電流 1~n		→ 161
測定した電流 1~n		→ 161

パラメータ概要（簡単な説明付き）

パラメータ	説明	ユーザーインターフェイス
出力電流 1	現在計算されている電流出力の電流値を表示します。	3.59~22.5 mA
測定した電流	電流出力の現在測定されている電流値を表示。	0~30 mA

パルス/周波数/スイッチ出力の出力値

パルス-周波数-スイッチ 出力の切り替え 1~n サブメニューには、各パルス/周波数/スイッチ出力の現在の測定値を表示させるために必要なパラメータがすべて含まれています。

ナビゲーション

「診断」メニュー → 測定値 → 出力値 → パルス-周波数-スイッチ 出力の切り替え 1~n

▶ パルス-周波数-スイッチ 出力の切り替え 1~n		
出力周波数 1~n		→ 162

パルス出力 1~n	→ 162
スイッチの状態 1~n	→ 162

パラメータ概要（簡単な説明付き）

パラメータ	必須条件	説明	ユーザーインターフェイス
出力周波数 1~n	動作モード パラメータで 周波数 オプションが選択されていること。	周波数出力の現在測定されている値を表示。	0.0~12 500.0 Hz
パルス出力 1~n	動作モード パラメータで パルス オプションが選択されていること。	現在出力されているパルス周波数を表示。	正の浮動小数点数
スイッチの状態 1~n	動作モード パラメータで スイッチ出力 オプションが選択されていること。	現在のスイッチ出力ステータスを表示。	<ul style="list-style-type: none"> ■ オープン ■ クローズ

リレー出力の出力値

リレー出力 1~n サブメニューには、各リレー出力の現在の測定値を表示させるために必要なパラメータがすべて含まれています。

ナビゲーション

「診断」メニュー → 測定値 → 出力値 → リレー出力 1~n

▶ リレー出力 1~n	
スイッチの状態	→ 162
スイッチ周期	→ 162
最大スイッチサイクル数	→ 162

パラメータ概要（簡単な説明付き）

パラメータ	説明	ユーザーインターフェイス
スイッチの状態	現在のリレーのスイッチ状態を表示。	<ul style="list-style-type: none"> ■ オープン ■ クローズ
スイッチ周期	すべての実行されたスイッチサイクルの数を表示。	正の整数
最大スイッチサイクル数	保証されたスイッチサイクルの最大数を表示。	正の整数

11.5 プロセス条件への機器の適合

プロセス条件に適合させるために、以下の機能があります。

- **設定** メニュー (→ 114) を使用した基本設定
- **高度な設定** サブメニュー (→ 137) を使用した高度な設定

11.6 積算計リセットの実行

操作 サブメニューで積算計をリセット：


- 積算計のコントロール
- すべての積算計をリセット

ナビゲーション

「操作」メニュー → 積算計の処理

▶ 積算計の処理	
積算計 1~n のコントロール	→ 163
プリセット値 1~n	→ 163
すべての積算計をリセット	→ 163

パラメータ概要（簡単な説明付き）

パラメータ	必須条件	説明	選択/ユーザー入力	工場出荷時設定
積算計 1~n のコントロール	積算計 1~n サブメニューの プロセス変数の割り当てパラ メータでプロセス変数が選択 されていること。	積算計の値をコントロール。	<ul style="list-style-type: none"> ■ 積算開始 ■ リセット + ホールド ■ プリセット + ホールド ■ リセット + 積算開始 ■ プリセット + 積算開始 ■ ホールド 	積算開始
プリセット値 1~n	積算計 1~n サブメニューの プロセス変数の割り当てパラ メータでプロセス変数が選択 されていること。	積算計の開始値を指定。 依存関係  選択したプロセス変数の 単位は、積算計に対し て積算計の単位パラメ ータで設定します。	符号付き浮動小数点 数	01
すべての積算計をリセット	-	すべての積算計を 0 にリセッ トして積算の開始。	<ul style="list-style-type: none"> ■ キャンセル ■ リセット + 積算開 始 	キャンセル

11.6.1 「積算計のコントロール」パラメータの機能範囲

オプション	説明
積算開始	積算計が開始するか、または動作を続けます。
リセット + ホールド	積算処理が停止し、積算計が 0 にリセットされます。
プリセット + ホールド	積算処理が停止し、積算計が プリセット値 パラメータ から定義された開始値に 設定されます。
リセット + 積算開始	積算計が 0 にリセットされ、積算処理が再開します。
プリセット + 積算開始	積算計が プリセット値 パラメータ から定義した開始値に設定され、積算処理が 再開します。
ホールド	積算処理が停止しします。

11.6.2 「すべての積算計をリセット」パラメータの機能範囲

オプション	説明
キャンセル	何も実行せずにこのパラメータを終了します。
リセット + 積算開始	すべての積算計を 0 にリセットし、積算処理を再開します。それ以前に積算した流量値は消去されます。

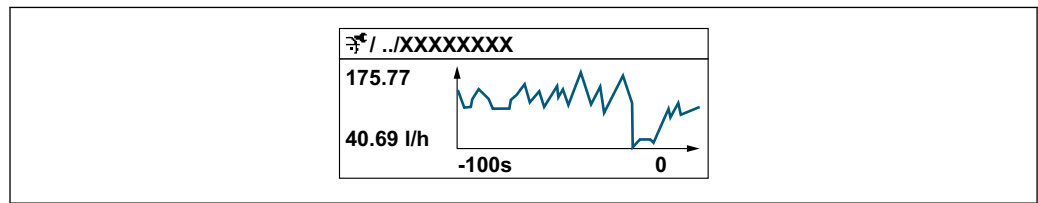
11.7 データのログの表示

データのログサブメニューを表示するには、機器の拡張 HistoROM アプリケーションパッケージを有効にする必要があります（注文オプション）。これには、測定値履歴に関するすべてのパラメータが含まれています。

- i** データロギングは以下を介しても使用可能：
- プラントアセットマネジメントツール FieldCare → 99
 - ウェブブラウザ

機能範囲

- 合計 1000 個の測定値を保存できます。
- 4 つのロギングチャンネル
- データのロギングの時間間隔は調整可能です。
- 各ロギングチャンネルの測定値トレンドをチャート形式で表示します。



A0034352

- x 軸：選択されたチャンネル数に応じて 250～1000 個のプロセス変数の測定値を示します。
- y 軸：常に測定中の値に合わせて、大体の測定値スパンを示します。

- i** ロギングの時間間隔の長さ、またはチャンネルのプロセス変数の割り当てを変更すると、データのログ内容は削除されます。


ナビゲーション

「診断」メニュー → データのログ

▶ データのログ	
チャンネル 1 の割り当て	→ 99 165
チャンネル 2 の割り当て	→ 99 165
チャンネル 3 の割り当て	→ 99 166
チャンネル 4 の割り当て	→ 99 166
ロギングの時間間隔	→ 99 166
すべてのログをリセット	→ 99 166

データロギング	→ 166
ロギングの遅延	→ 166
データロギングのコントロール	→ 166
データロギングステータス	→ 166
全ロギング期間	→ 166
▶ チャンネル 1 表示	
▶ チャンネル 2 表示	
▶ チャンネル 3 表示	
▶ チャンネル 4 表示	

パラメータ概要（簡単な説明付き）

パラメータ	必須条件	説明	選択/ユーザー入力/ユーザーインターフェイス	工場出荷時設定
チャンネル 1 の割り当て	拡張 HistoROM アプリケーションパッケージが使用できます。	ロギングチャンネルにプロセス変数を割り当てます。	<ul style="list-style-type: none"> ■ オフ ■ 体積流量 ■ 質量流量 ■ 基準体積流量 ■ 流速 ■ 導電率* ■ 電気部内温度 ■ 電流出力 1* ■ 電流出力 2* ■ 電流出力 3* ■ 電流出力 4* ■ ノイズ* ■ コイル電流のライズ時間* ■ PE に対する基準電極電位* ■ コーティングの測定値* ■ テストポイント 1 ■ テストポイント 2 ■ テストポイント 3 	オフ
チャンネル 2 の割り当て	拡張 HistoROM アプリケーションパッケージが使用できません。  現在有効なソフトウェアオプションが、有効なソフトウェアオプションの概要パラメータに表示されます。	ロギングチャンネルにプロセス変数を割り当て。	選択リストについては、チャンネル 1 の割り当てパラメータ (→ 165)を参照	オフ

パラメータ	必須条件	説明	選択/ユーザー入力/ユーザーインターフェイス	工場出荷時設定
チャンネル3の割り当て	拡張 HistoROM アプリケーションパッケージが使用できます。  現在有効なソフトウェアオプションが、 有効なソフトウェアオプションの概要 パラメータに表示されます。	ロギングチャンネルにプロセス変数を割り当て。	選択リストについては、 チャンネル1の割り当て パラメータ(→ 165)を参照	オフ
チャンネル4の割り当て	拡張 HistoROM アプリケーションパッケージが使用できます。  現在有効なソフトウェアオプションが、 有効なソフトウェアオプションの概要 パラメータに表示されます。	ロギングチャンネルにプロセス変数を割り当て。	選択リストについては、 チャンネル1の割り当て パラメータ(→ 165)を参照	オフ
ロギングの時間間隔	拡張 HistoROM アプリケーションパッケージが使用できます。	データのロギングの時間間隔は設定します。この値は、メモリ内の個々のデータポイント間の時間間隔を決定します。	0.1~3600.0 秒	1.0 秒
すべてのログをリセット	拡張 HistoROM アプリケーションパッケージが使用できます。	すべてのログデータを削除します。	<ul style="list-style-type: none"> ■ キャンセル ■ データ削除 	キャンセル
データロギング	-	データロギングの方法を選択します。	<ul style="list-style-type: none"> ■ 上書きする ■ 上書きしない 	上書きする
ロギングの遅延	データロギング パラメータで 上書きしない オプションが選択されていること。	測定値ロギングの遅延時間を入力します。	0~999 h	0 h
データロギングのコントロール	データロギング パラメータで 上書きしない オプションが選択されていること。	測定値ロギングを開始または停止します。	<ul style="list-style-type: none"> ■ なし ■ 削除+スタート ■ 停止 	なし
データロギングステータス	データロギング パラメータで 上書きしない オプションが選択されていること。	測定値ロギングステータスを表示します。	<ul style="list-style-type: none"> ■ 完了 ■ 遅延が有効 ■ アクティブ ■ 停止 	完了
全ロギング期間	データロギング パラメータで 上書きしない オプションが選択されていること。	全ロギング期間を表示します。	正の浮動小数点数	0 秒

* 表示はオーダしたオプションや機器のセッティングにより異なります

12 診断およびトラブルシューティング

12.1 一般トラブルシューティング

現場表示器用

エラー	可能性のある原因	解決方法
現場表示器が暗く、出力信号がない	電源電圧が銘板に明記された値と異なる	正しい電源電圧を印加する。
現場表示器が暗く、出力信号がない	電源電圧の極性が正しくない	極性を正す。
現場表示器が暗く、出力信号がない	接続ケーブルと端子の接続が確立されない	ケーブルの接続を確認し、必要に応じて修正する。
現場表示器が暗く、出力信号がない	端子が I/O 電子モジュールに正しく差し込まれていない 端子がメイン電子モジュールに正しく差し込まれていない	端子を確認する。
現場表示器が暗く、出力信号がない	I/O 電子モジュールの故障 メイン電子モジュールの故障	スペアパーツを注文する → 図 216。
現場表示器が暗く、出力信号がない	メイン電子モジュールと表示モジュール間のコネクタが正しく差し込まれていない	接続を確認し、必要に応じて修正する。
現場表示器が暗く、出力信号がない	接続ケーブルが正しく差し込まれていない	1. 電極ケーブルの接続を確認し、必要に応じて修正する。 2. コイルケーブルの接続を確認し、必要に応じて修正する。
現場表示器が暗いが、信号出力は有効な範囲内にある	表示部の設定が明るすぎる/暗すぎる	<ul style="list-style-type: none"> ■ 田 + 田 を同時に押して、表示を明るくする。 ■ 田 + 田 を同時に押して、表示を暗くする。
現場表示器が暗いが、信号出力は有効な範囲内にある	表示モジュールのケーブルが正しく差し込まれていない	メイン電子モジュールおよび表示モジュールにプラグを正しく挿入する。
現場表示器が暗いが、信号出力は有効な範囲内にある	表示モジュールの故障	スペアパーツを注文する → 図 216。
現場表示器のバックライトが赤い	診断動作が「アラーム」の診断イベントが発生している	対策を講じる。→ 図 181
現場表示器のテキストが外国語で表示され、理解できない	操作言語の設定が正しくない	<ol style="list-style-type: none"> 1. 田 + 田 を 2 秒 押す（「ホーム画面」）。 2. 田 を押す。 3. Display language パラメータ（→ 図 143）で必要な言語を設定する。
現場表示器のメッセージ： 「通信エラー」 「電子モジュールの確認」	表示モジュールと電子モジュール間の通信が中断された	<ul style="list-style-type: none"> ■ メイン電子モジュールと表示モジュール間のケーブルとコネクタを確認する。 ■ スペアパーツを注文する → 図 216。

出力信号用

エラー	可能性のある原因	解決方法
信号出力が有効な範囲を超えている	メイン電子モジュールの故障	スペアパーツを注文する → 216。
現場表示器に正しい値が表示されるが、信号出力が正しくない (有効な範囲内にはある)	設定エラー	パラメータ設定を確認し、修正する。
機器測定が正しくない	設定エラーまたは機器が用途範囲外で使用されている	1. 正しいパラメータ設定を確認する。 2. 「技術データ」に明記されたリミット値に従う。

アクセス用

エラー	可能性のある原因	解決方法
パラメータへの書き込みアクセス権がない	ハードウェア書き込み保護が有効	メイン電子モジュールの書き込み保護スイッチを OFF 位置に設定する。→ 154。
パラメータへの書き込みアクセス権がない	現在のユーザーの役割ではアクセス権が制限されている	1. ユーザーの役割を確認する → 87。 2. 正しいユーザー固有のアクセスコードを入力する→ 87。
PROFINET 経由の通信が確立されない	PROFINET バスケーブルの接続が正しくない	端子の割当てを確認する→ 44。
PROFINET 経由の通信が確立されない	機器プラグの接続が正しくない	コネクタのピンの割当てを確認する。
Web サーバーと接続できない	Web サーバーが無効	「FieldCare」または「DeviceCare」操作ツールを使用して機器の Web サーバーが有効か確認し、必要に応じて有効にする→ 94。
	コンピュータの Ethernet インターフェイスの設定が正しくない	1. インターネットプロトコル (TCP/IP) のプロパティを確認する → 90→ 90。 2. IT マネージャを使用してネットワーク設定を確認する。
Web サーバーと接続できない	<ul style="list-style-type: none"> ■ IP アドレスが正しくない ■ IP アドレスが不明 	1. ハードウェア経由のアドレス指定の場合：変換器を開けて IP アドレス設定を確認する (最後のオクテット)。 2. ネットワークマネージャを使用して機器の IP アドレスを確認する。 3. IP アドレスが不明な場合は、DIP スイッチ番号 10 を ON に設定し、機器を再起動して工場出荷時の IP アドレス 192.168.1.212 を入力する。
	ウェブブラウザ設定「LAN にプロキシサーバーを使用する」が有効	コンピュータのウェブブラウザ設定でプロキシサーバーの使用を無効にする。 MS Internet Explorer の例： <ol style="list-style-type: none"> 1. 「コントロールパネル」にある「インターネットオプション」を開く。 2. 「接続」タブを選択して、「LAN 設定」をダブルクリックする。 3. 「LAN 設定」でプロキシサーバーの使用を無効にし、「OK」を選択して確定する。

エラー	可能性のある原因	解決方法
	機器とのアクティブなネットワーク接続とは別に、他のネットワーク接続も使用される	<ul style="list-style-type: none"> ■ コンピュータで別のネットワーク接続が確立されていないか確認し (WLAN も不可)、コンピュータへのネットワークアクセスを伴う他のプログラムも閉じる。 ■ ノートパソコン用のドッキングステーションを使用する場合は、別のネットワークへのネットワーク接続がアクティブになっていないか確認する。
Web サーバーと接続できない	不正な WLAN アクセスデータ	<ul style="list-style-type: none"> ■ WLAN ネットワークの状態を確認する。 ■ WLAN アクセスデータを使用して機器に再度ログインする。 ■ 測定機器および操作機器の WLAN が有効になっているか確認する → 90。
	WLAN 通信が無効	-
Web サーバー、FieldCare または DeviceCare と接続できない	WLAN ネットワークが使用できない	<ul style="list-style-type: none"> ■ WLAN 受信があるか確認する：表示モジュールの LED が青色で点灯 ■ WLAN 接続が有効か確認する：表示モジュールの LED が青色で点滅 ■ 機器機能を ON にする。
Network 接続が存在しない、または不安定	WLAN ネットワークが弱い	<ul style="list-style-type: none"> ■ 操作機器が受信の範囲外にある：操作機器のネットワークの状態を確認する。 ■ ネットワーク性能を向上させるために、外部の WLAN アンテナを使用する。
	WLAN および Ethernet 通信が平行	<ul style="list-style-type: none"> ■ ネットワーク設定を確認する。 ■ 一時的に WLAN のみをインターフェイスとして有効にします。
ウェブブラウザがフリーズし、操作できない	データ転送が作動中	データ転送または現在の動作が完了するまで待ってください。
	接続が失われた	<ol style="list-style-type: none"> 1. ケーブル接続と電源を確認する。 2. ウェブブラウザを再読み込みし、必要に応じて再起動する。
ウェブブラウザの内容が不完全、または読めない	ウェブブラウザの最適なバージョンが使用されていない	<ol style="list-style-type: none"> 1. 適切なウェブブラウザバージョンを使用する → 89。 2. ウェブブラウザのキャッシュを消去し、ウェブブラウザを再起動する。
	不適切な表示設定	ウェブブラウザのフォントサイズ/表示比率を変更する。
ウェブブラウザの内容が不完全、または、表示されない	<ul style="list-style-type: none"> ■ JavaScript が有効になっていない ■ JavaScript を有効にできない 	<ol style="list-style-type: none"> 1. JavaScript を有効にする。 2. IP アドレスとして <code>http://XXX.XXX.X.XXX/basic.html</code> を入力する。

エラー	可能性のある原因	解決方法
CDI-RJ45 サービスインターフェイス (ポート 8000) を介した FieldCare または DeviceCare による操作	コンピュータまたはネットワークのファイアウォールによる通信の障害	コンピュータまたはネットワークで使用するファイアウォールの設定に応じて、FieldCare/DeviceCare アクセスを可能にするためにファイアウォールを適合または無効にする必要がある。
CDI-RJ45 サービスインターフェイス (ポート 8000 または TFTP ポート経由) を介した FieldCare または DeviceCare によるファームウェアの更新	コンピュータまたはネットワークのファイアウォールによる通信の障害	コンピュータまたはネットワークで使用するファイアウォールの設定に応じて、FieldCare/DeviceCare アクセスを可能にするためにファイアウォールを適合または無効にする必要がある。

システム統合用

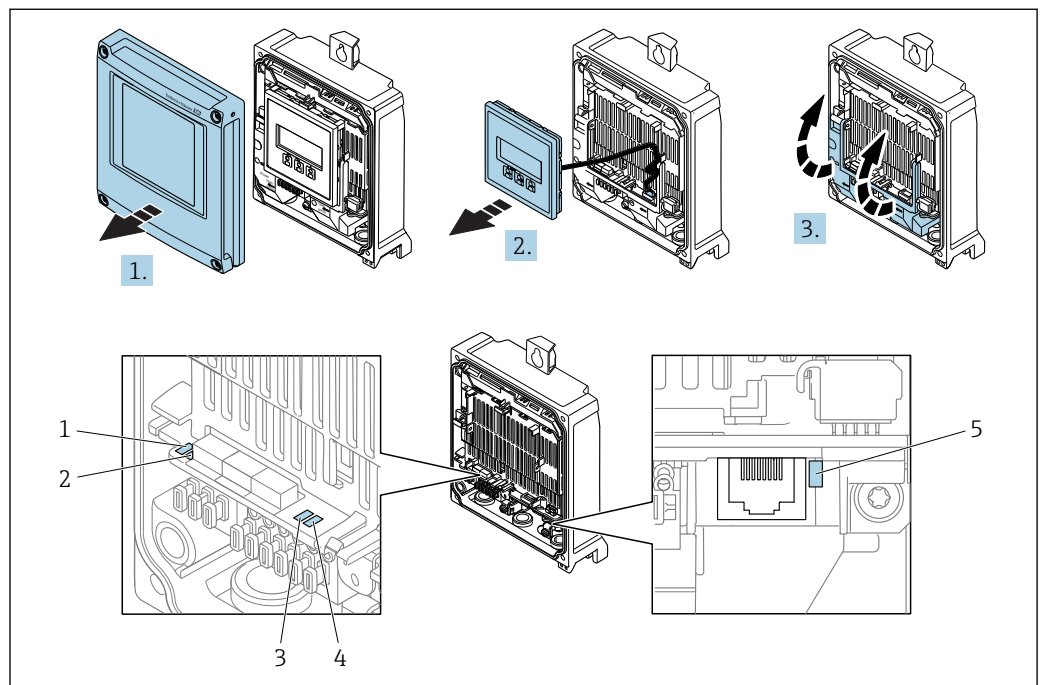
エラー	可能性のある原因	解決方法
機器名が正しく表示されず、符号化が含まれる。	1つ以上の下線を含む機器名がオートメーションシステムを介して設定されている。	オートメーションシステムを介して正しい機器名 (下線なし) を設定する。

12.2 発光ダイオードによる診断情報

12.2.1 変換器

Proline 500 - デジタル

変換器の各種 LED により機器ステータスに関する情報が提供されます。



A0029689

- 1 電源電圧
- 2 機器ステータス
- 3 点滅/ネットワークステータス
- 4 ポート 1 アクティブ：PROFINET
- 5 ポート 2 アクティブ：PROFINET およびサービスインターフェイス (CDI)

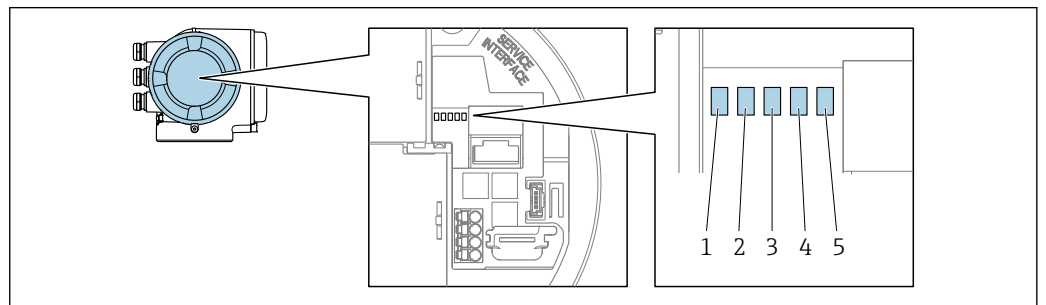
1. ハウジングカバーを開きます。

2. 表示モジュールを外します。
3. 端子部カバーを開きます。

LED	色	意味
1 電源電圧	オフ	電源オフまたは供給電圧不足
	緑	電源 OK
2 機器ステータス (通常の操作)	オフ	ファームウェアエラー
	緑	機器ステータス OK
	緑色点滅	機器が設定されていない
	赤色点滅	診断動作「警告」の診断イベントが発生
	赤	診断動作「アラーム」の診断イベントが発生
	赤色/緑色点滅	機器の再起動
2 機器ステータス (スタートアップ中)	赤色の低速点滅	> 30 秒の場合：ブートローダーの問題
	赤色の高速点滅	> 30 秒の場合：ファームウェア読み込み中に互換性の問題
3 点滅/ ネットワークステータス	緑	サイクリックデータ交換がアクティブ
	緑色点滅	オートメーションシステムの要求に従う： 点滅周波数：1 Hz (点滅機能：500 ms オン、500 ms オフ) サイクリックデータ交換が非アクティブ、 IP アドレスがない： 点滅周波数：3 Hz
	赤	IP アドレスはあるが、オートメーションシステムと接続されていない
	赤色点滅	サイクリックデータ交換はアクティブだが、接続が切れている： 点滅周波数：3 Hz
4 ポート 1 アクティブ： PROFINET	オフ	接続なし、または接続が確立されていない
	白	接続中、および接続が確立されている
	白色点滅	通信非アクティブ
5 ポート 2 アクティブ： PROFINET および サービスインターフェイス (CDI)	オフ	接続なし、または接続が確立されていない
	黄	接続中、および接続が確立されている
	黄色点滅	通信非アクティブ

Proline 500

変換器の各種 LED により機器ステータスに関する情報が提供されます。



A0029629

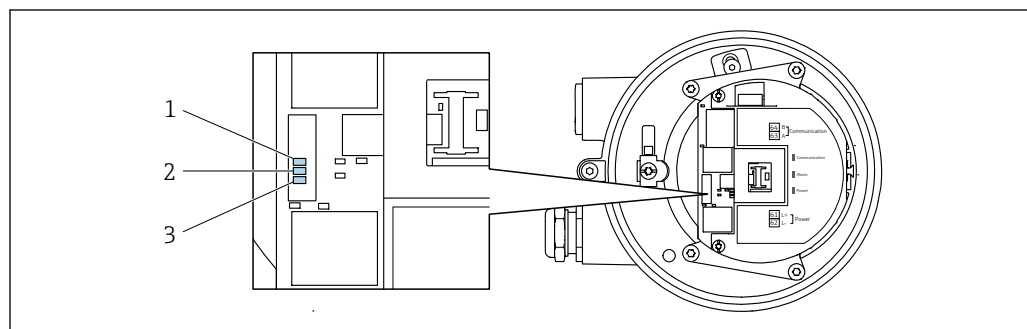
- 1 電源電圧
- 2 機器ステータス
- 3 点滅/ネットワークステータス
- 4 ポート 1 アクティブ：PROFINET
- 5 ポート 2 アクティブ：PROFINET およびサービスインターフェイス (CDI)

LED	色	意味
1 電源電圧	オフ	電源オフまたは供給電圧不足
	緑	電源 OK
2 機器ステータス (通常の操作)	オフ	ファームウェアエラー
	緑	機器ステータス OK
	緑色点滅	機器が設定されていない
	赤色点滅	診断動作「警告」の診断イベントが発生
	赤	診断動作「アラーム」の診断イベントが発生
	赤色/緑色点滅	機器の再起動
2 機器ステータス (スタートアップ中)	赤色の低速点滅	> 30 秒の場合：ブートローダーの問題
	赤色の高速点滅	> 30 秒の場合：ファームウェア読み込み中に互換性の問題
3 点滅/ ネットワークステータス	緑	サイクリックデータ交換がアクティブ
	緑色点滅	オートメーションシステムの要求に従う： 点滅周波数：1 Hz (点滅機能：500 ms オン、500 ms オフ) サイクリックデータ交換が非アクティブ、 IP アドレスがない： 点滅周波数：3 Hz
	赤	IP アドレスはあるが、オートメーションシステムと接続されていない
	赤色点滅	サイクリックデータ交換はアクティブだが、接続が切れている： 点滅周波数：3 Hz
4 ポート 1 アクティブ： PROFINET	オフ	接続なし、または接続が確立されていない
	白	接続中、および接続が確立されている
	白色点滅	通信非アクティブ
5 ポート 2 アクティブ： PROFINET および サービスインターフェイス (CDI)	オフ	接続なし、または接続が確立されていない
	黄	接続中、および接続が確立されている
	黄色点滅	通信非アクティブ

12.2.2 センサ接続ハウジング

Proline 500 – デジタル

センサ接続ハウジング内の ISEM 電子モジュール (インテリジェントセンサ電子モジュール) の各種 LED により機器ステータスに関する情報が提供されます。



A0029699

- 1 通信
- 2 機器ステータス
- 3 電源電圧

LED	色	意味
1 通信	白	通信アクティブ
2 機器ステータス (通常の操作)	赤	問題
	赤色点滅	警告
2 機器ステータス (スタートアップ中)	赤色の低速点滅	> 30 秒の場合 : ブートローダーの問題
	赤色の高速点滅	> 30 秒の場合 : ファームウェア読み込み中に互換性の問題
3 電源電圧	緑	電源 OK
	オフ	電源オフまたは供給電圧不足

12.3 現場表示器の診断情報

12.3.1 診断メッセージ

機器の自己監視システムで検出されたエラーが、操作画面表示と交互に診断メッセージとして表示されます。

アラーム状態の操作画面表示	診断メッセージ
<p>1 ステータス信号 2 診断時の動作</p>	<p>3 診断動作と診断コード 4 ショートテキスト</p>
<p>5 操作部</p>	

A0029426-JA

2つまたはそれ以上の診断イベントが同時に発生している場合は、最優先に処理する必要のある診断イベントのメッセージのみが表示されます。

- i** 発生したその他の診断イベントは **診断** メニュー に表示されます。
 - パラメータを使用 → 208
 - サブメニューを使用 → 209



ステータス信号

ステータス信号は、診断情報（診断イベント）の原因を分類することにより、機器の状態および信頼性に関する情報を提供します。

- i** ステータス信号は VDI/VDE 2650 および NAMUR 推奨 NE 107 に準拠して分類されます。F = 故障、C = 機能チェック、S = 仕様範囲外、M = メンテナンスが必要

シンボル	意味
F	エラー 機器エラーが発生。測定値は無効。
C	機能チェック 機器はサービスモード（例：シミュレーション中）
S	仕様範囲外 機器は作動中： 技術仕様の範囲外（例：許容プロセス温度の範囲外）
M	メンテナンスが必要 メンテナンスが必要。測定値は依然として有効。



診断動作

シンボル	意味
	アラーム <ul style="list-style-type: none"> ■ 測定が中断します。 ■ 信号出力と積算計が設定されたアラーム状態になります。 ■ 診断メッセージが生成されます。
	警告 測定が再開します。信号出力と積算計は影響を受けません。診断メッセージが生成されます。

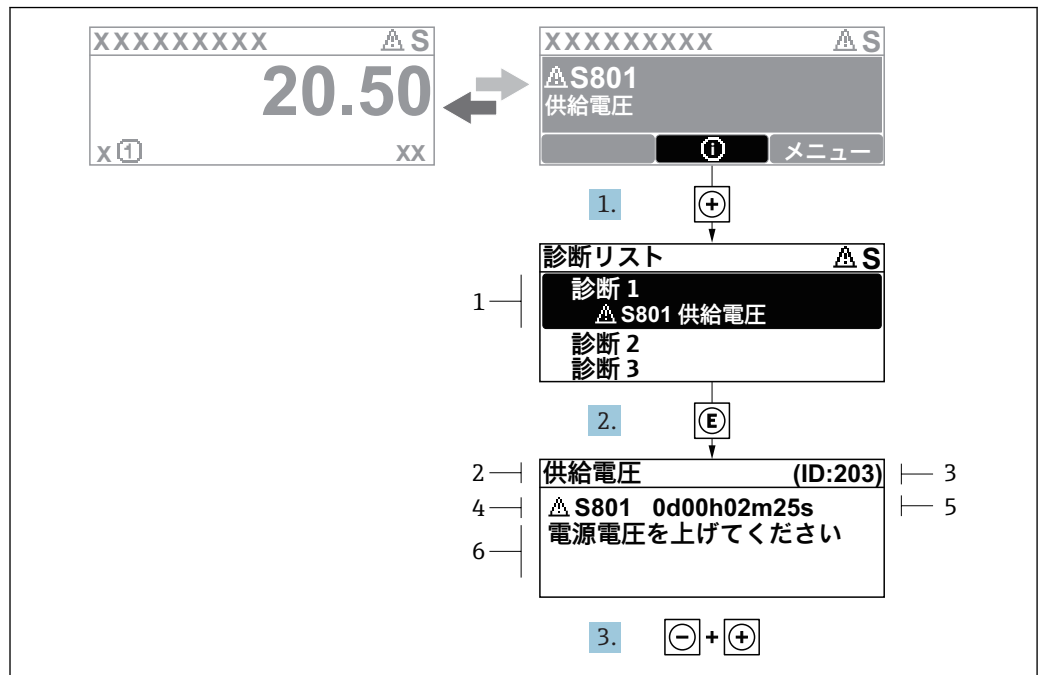
診断情報

診断情報を使用してエラーを特定することが可能です。ショートテキストにより、エラーに関する情報が提供されます。さらに、診断動作に対応するシンボルが現場表示器の診断情報の前に表示されます。

操作部

キー	意味
	+ キー メニュー、サブメニュー内 対策情報に関するメッセージを開きます。
	Enter キー メニュー、サブメニュー内 操作メニューを開きます。

12.3.2 対処法の呼び出し



A0029431-JA

図 43 対処法に関するメッセージ

- 1 診断情報
- 2 ショートテキスト
- 3 サービス ID
- 4 診断動作と診断コード
- 5 イベントの発生時間
- 6 対処法

1. 診断メッセージを表示します。
 ⊕ を押します (Ⓜ シンボル)。
 ↳ **診断リスト** サブメニューが開きます。
2. ⊕ または ⊖ を使用して必要な診断イベントを選択し、Ⓜ を押します。
 ↳ 対処法に関するメッセージが開きます。
3. ⊖ + ⊕ を同時に押します。
 ↳ 対処法に関するメッセージが閉じます。

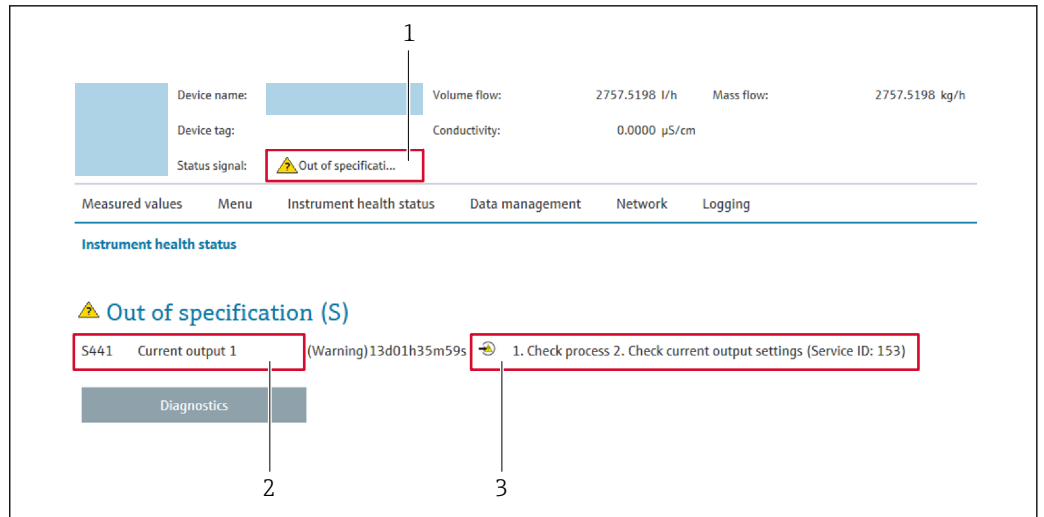
診断 メニュー内の診断イベントの入力項目に移動します (例: **診断リスト** サブメニューまたは **前回の診断結果** パラメータ)。

1. ⊖ を押します。
 ↳ 選択した診断イベントの対処法に関するメッセージが開きます。
2. ⊖ + ⊕ を同時に押します。
 ↳ 対処法に関するメッセージが閉じます。

12.4 ウェブブラウザの診断情報

12.4.1 診断オプション

機器が検知したエラーは、ユーザーがログインするとウェブブラウザのホームページに表示されます。



A0031056

- 1 ステータスエリアとステータス信号
- 2 診断情報
- 3 サービス ID による対策情報

- i** また、発生した診断イベントは **診断** メニュー に表示されます。
- パラメータを使用 → 208
 - サブメニューを使用 → 209

ステータス信号

ステータス信号は、診断情報（診断イベント）の原因を分類することにより、機器の状態および信頼性に関する情報を提供します。

シンボル	意味
	エラー 機器エラーが発生。測定値は無効。
	機能チェック 機器はサービスモード（例：シミュレーション中）
	仕様範囲外 機器は作動中： 技術仕様の範囲外（例：許容プロセス温度の範囲外）
	メンテナンスが必要 メンテナンスが必要。測定値は依然として有効。

- i** ステータス信号は VDI/VDE 2650 および NAMUR 推奨 NE 107 に準拠して分類されます。

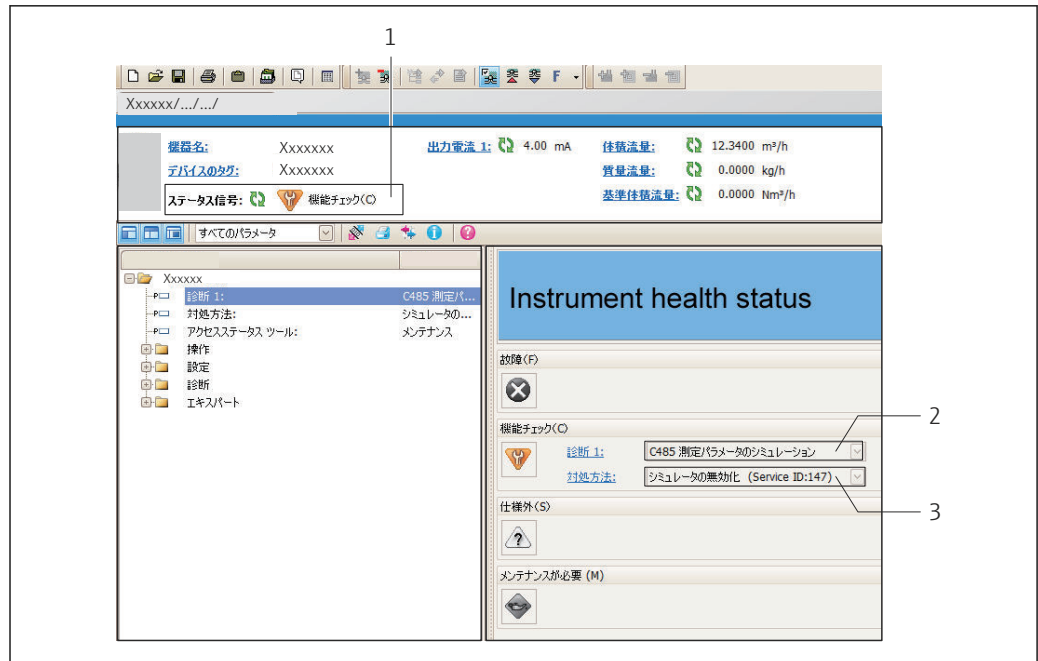
12.4.2 対策情報の呼び出し

問題を迅速に是正できるよう、各診断イベントに対して対策情報が提供されます。これらの対策は、診断イベントおよび関連する診断情報とともに赤で表示されます。

12.5 FieldCare または DeviceCare の診断情報

12.5.1 診断オプション

機器が検知したエラーは、接続が確立されると操作ツールのホームページに表示されません。



A0021799-JA

- 1 ステータスエリアとステータス信号 → 174
- 2 診断情報 → 175
- 3 サービス ID による対策情報

i また、発生した診断イベントは **診断** メニューに表示されます。

- パラメータを使用 → 208
- サブメニューを使用 → 209

診断情報

診断情報を使用してエラーを特定することが可能です。ショートテキストにより、エラーに関する情報が提供されます。さらに、診断動作に対応するシンボルが現場表示器の診断情報の前に表示されます。

12.5.2 対策情報の呼び出し

問題を迅速に是正できるよう、各診断イベントに対して対策情報が提供されます。

- ホームページ上
対策情報は、診断情報の下の別個フィールドに表示されます。
- **診断** メニュー内
対策情報はユーザーインターフェイスの作業エリアに呼び出すことが可能です。

診断 メニューに移動します。

1. 必要なパラメータを呼び出します。
2. 作業エリアの右側で、パラメータの上にマウスポインタを移動させます。
↳ 診断イベントに対する対策情報のヒントが表示されます。

12.6 診断情報の適合

12.6.1 診断動作の適合

診断情報の各項目には、工場出荷時に特定の診断動作が割り当てられています。特定の診断情報については、ユーザーがこの割り当てを**診断時の動作** サブメニューで変更できます。

エキスパート → システム → 診断イベントの処理 → 診断時の動作

使用可能な診断動作

以下の診断動作を割り当てることが可能です。

診断動作	説明
アラーム	機器が測定を停止します。積算計が設定されたアラーム状態になります。診断メッセージが生成されます。
警告	機器は測定を継続します。PROFINET を介した測定値出力および積算計は影響を受けません。診断メッセージが生成されます。
ログブック入力のみ	機器は測定を継続します。診断メッセージは イベントログブック サブメニュー (イベントリスト サブメニュー) に表示されるだけで、操作画面表示と交互に表示されることはありません。
オフ	診断イベントは無視され、診断メッセージの生成または入力が行われません。

測定値ステータスの表示

入力データモジュール（アナログ入力モジュール、ディסקリット入力モジュール、積算計モジュール、Heartbeat モジュールなど）が周期的にデータ伝送するよう設定されている場合、測定値ステータスは PROFIBUS PA プロファイル仕様 3.02 に準拠して符号化され、ステータスバイトを介して測定値とともに PROFINET Controller に伝送されます。ステータスバイトは 3 つのセグメントに分割されます：品質、品質サブステータス、リミット。

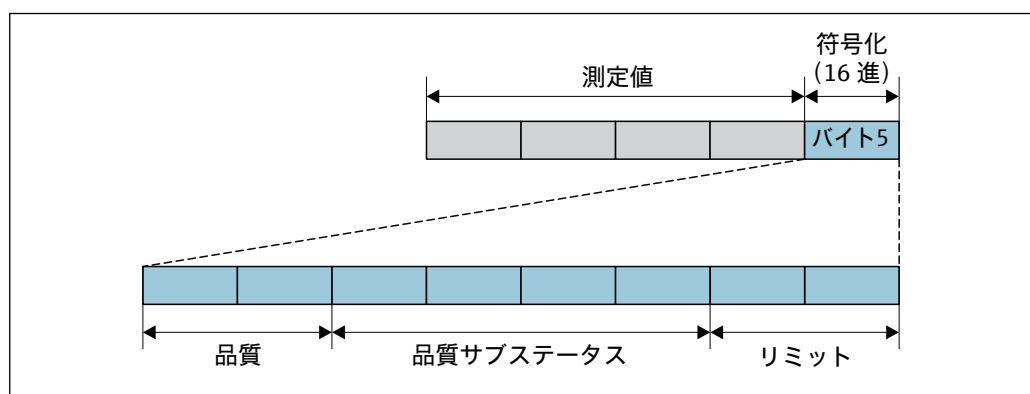


図 44 ステータスバイトの構造

ステータスバイトの内容は、個別の機能ブロックで設定されたフェールセーフモードに応じて異なります。設定されたフェールセーフモードに応じて、PROFIBUS プロファイル仕様 3.02 に準拠するステータス情報がステータスバイトを介して PROFINET コントローラに伝送されます。限界値の 2 ビットは常に値 0 を持ちます。

サポートするステータス情報

ステータス	符号化 (16進)
BAD (不良) - メンテナンスアラーム	0x24
BAD (不良) - プロセス関連	0x28
BAD (不良) - 機能チェック	0x3C
UNCERTAIN (不明) - 初期値	0x4F
UNCERTAIN (不明) - メンテナンス要求	0x68
UNCERTAIN (不明) - プロセス関連	0x78
GOOD (良好) - OK	0x80
GOOD (良好) - メンテナンス要求	0xA8
GOOD (良好) - 機能チェック	0xBC

診断動作による測定値ステータスおよび機器ステータスの特定

診断動作が割り当てられている場合、これによって診断情報の測定値ステータスと機器ステータスも変わります。測定値ステータスと機器ステータスは、診断動作の選択と診断情報が所在するグループに応じます。

診断情報は以下のようにグループ化されています。

- センサに関する診断情報：診断番号 000～199 → 180
- 電子モジュールに関する診断情報：診断番号 200～399 → 180
- 設定に関する診断情報：診断番号 400～599 → 181
- プロセスに関する診断情報：診断番号 800～999 → 181

診断情報が所在するグループに応じて、以下の測定値ステータスと機器ステータスは特定の診断動作に固定的に割り当てられています。

センサに関する診断情報：診断番号 000～199

診断時の動作 (設定可能)	測定値のステータス (固定割当て)				機器診断 (固定割当て)
	品質	品質 サブステータ ス	コード (16 進数)	カテゴリ (NE107)	
アラーム	不良 (BAD)	メンテナンス アラーム	0x24	F (故障)	メンテナンス アラーム
警告	良 (GOOD)	メンテナンス 要求	0xA8	M (メンテナ ンス)	メンテナンス 要求
ログブック入力のみ	良 (GOOD)	OK	0x80	-	-
オフ					

電子モジュールに関する診断情報：診断番号 200～399

診断番号 200～301、303～399

診断時の動作 (設定可能)	測定値のステータス (固定割当て)				機器診断 (固定割当て)
	品質	品質 サブステータ ス	コード (16 進数)	カテゴリ (NE107)	
アラーム	不良 (BAD)	メンテナンス アラーム	0x24	F (故障)	メンテナンス アラーム
警告					
ログブック入力のみ	良 (GOOD)	OK	0x80～0x8E	-	-
オフ					

診断情報 302

診断時の動作 (設定可能)	測定値のステータス (固定割当て)				機器診断 (固定割当て)
	品質	品質 サブステータ ス	コード (16 進数)	カテゴリ (NE107)	
アラーム	不良 (BAD)	機能チェック、 ローカルオー バーライド	0x24	C	機能チェック
警告	良 (GOOD)	機能チェック	0xBC～0xBF	-	-

診断情報 302 (機器診断有効) は内部または外部の Heartbeat 検証中の出力です。

- 信号ステータス：機能チェック
- 診断動作の選択と：アラームまたは警告 (初期設定)

Heartbeat 検証が開始されるとデータロギングは中断され、最後の有効な測定値が出力されて積算計が停止します。




設定に関する診断情報：診断番号 400～599

診断時の動作 (設定可能)	測定値のステータス (固定割当て)				機器診断 (固定割当て)
	品質	品質 サブステータ ス	コード (16 進数)	カテゴリ (NE107)	
アラーム	不良 (BAD)	プロセス 関連	0x28	F (故障)	無効なプロセス 条件
警告	不定 (UNCERT AIN)	プロセス 関連	0x78	S (仕様範囲外)	無効なプロセス 条件
ログブック入力のみ	良 (GOOD)	OK	0x80	-	-
オフ					

プロセスに関する診断情報：診断番号 800～999

診断時の動作 (設定可能)	測定値のステータス (固定割当て)				機器診断 (固定割当て)
	品質	品質 サブステータ ス	コード (16 進数)	カテゴリ (NE107)	
アラーム	不良 (BAD)	プロセス 関連	0x28	F (故障)	無効なプロセス 条件
警告	不定 (UNCERT AIN)	プロセス 関連	0x78	S (仕様範囲外)	無効なプロセス 条件
ログブック入力のみ	良 (GOOD)	OK	0x80	-	-
オフ					

12.7 診断情報の概要

-  機器に 1 つ以上のアプリケーションパッケージがある場合は、診断情報および関係する測定変数の数は増加します。
-  診断情報の一部の項目では、診断動作を変更することが可能です。診断情報の変更 →  178

12.7.1 センサの診断

診断情報		修理	影響される測定変数	
番号	ショートテキスト			
043	センサの短絡	1. センサケーブルとセンサをチェック 2. Heartbeat 検証の実行 3. センサケーブルまたはセンサを交換	<ul style="list-style-type: none"> ■ 導電率 ■ 補正後の導電率 ■ 密度 ■ 電気部内温度 ■ 流速 ■ 質量流量 ■ コイル電流のライズ時間 ■ PE に対する基準電極電位 ■ ノイズ ■ 基準密度 ■ 基準体積流量 ■ 温度 ■ ステータス ■ 体積流量 	
	測定変数のステータス [工場出荷時] ¹⁾			
	Quality			Good
	Quality substatus			Ok
	Coding (hex)			0x80~0x83
	ステータス信号			S
	診断動作			Warning

1) 診断動作を変更できます。これにより、測定変数の全体ステータスが変更されます。

診断情報		修理	影響される測定変数	
番号	ショートテキスト			
082	データストレージ	1. モジュールの接続をチェック 2. 弊社サービスへ連絡	<ul style="list-style-type: none"> ■ 導電率 ■ 補正後の導電率 ■ 測定値 1 ■ 測定値 2 ■ 測定値 3 ■ 密度 ■ 電気部内温度 ■ 流速 ■ 質量流量 ■ コイル電流のライズ時間 ■ PE に対する基準電極電位 ■ ノイズ ■ 基準密度 ■ 基準体積流量 ■ 温度 ■ ステータス ■ 体積流量 	
	測定変数のステータス			
	Quality			Bad
	Quality substatus			Maintenance alarm
	Coding (hex)			0x24~0x27
	ステータス信号			F
	診断動作			Alarm

診断情報		修理	影響される測定変数	
番号	ショートテキスト			
083	電子メモリ内容	1. 機器を再起動する。 2. HistoROM S-DAT のバックアップをリストアする（'機器のリセット'パラメータ） 3. HistoROM S-DAT を交換する。	<ul style="list-style-type: none"> ■ 導電率 ■ 補正後の導電率 ■ 測定値 1 ■ 測定値 2 ■ 測定値 3 ■ 密度 ■ 電気部内温度 ■ 流速 ■ 質量流量 ■ コイル電流のライズ時間 ■ PE に対する基準電極電位 ■ ノイズ ■ 基準密度 ■ 基準体積流量 ■ 温度 ■ ステータス ■ 体積流量 	
	測定変数のステータス			
	Quality			Bad
	Quality substatus			Maintenance alarm
	Coding (hex)			0x24~0x27
	ステータス信号			F
	診断動作			Alarm

診断情報		修理	影響される測定変数	
番号	ショートテキスト			
168	付着を検知しました	計測チューブを綺麗にして下さい	-	
	測定変数のステータス			
	Quality			Good
	Quality substatus			Ok
	Coding (hex)			0x80~0x83
	ステータス信号			M
	診断動作			Warning

診断情報		修理	影響される測定変数	
番号	ショートテキスト			
169	導電率測定失敗	1. 接地の状態を確認 2. 導電率測定が無効	<ul style="list-style-type: none"> ■ 導電率 ■ 補正後の導電率 ■ 電気部内温度 ■ 流速 ■ 質量流量 ■ コイル電流のライズ時間 ■ PE に対する基準電極電位 ■ ノイズ ■ 基準体積流量 ■ 温度 ■ ステータス ■ 体積流量 	
	測定変数のステータス			
	Quality			Good
	Quality substatus			Ok
	Coding (hex)			0x80~0x83
	ステータス信号			M
	診断動作			Warning

診断情報		修理	影響される測定変数	
番号	ショートテキスト			
170	コイル抵抗	周囲およびプロセス温度をチェックしてください	<ul style="list-style-type: none"> ■ 導電率 ■ 補正後の導電率 ■ 密度 ■ 電気部内温度 ■ 流速 ■ 質量流量 ■ コイル電流のライズ時間 ■ PE に対する基準電極電位 ■ ノイズ ■ 基準密度 ■ 基準体積流量 ■ 温度 ■ ステータス ■ 体積流量 	
	測定変数のステータス			
	Quality			Bad
	Quality substatus			Maintenance alarm
	Coding (hex)			0x24~0x27
	ステータス信号			F
	診断動作			Alarm

診断情報		修理	影響される測定変数	
番号	ショートテキスト			
180	温度センサの故障	3. 温度測定をオフにしてください 1. センサ接続のチェック 2. センサケーブルまたセンサを交換してください	<ul style="list-style-type: none"> ■ 導電率 ■ 補正後の導電率 ■ 密度 ■ 電気部内温度 ■ 流速 ■ 質量流量 ■ コイル電流のライズ時間 ■ PE に対する基準電極電位 ■ ノイズ ■ 基準密度 ■ 基準体積流量 ■ 温度 ■ ステータス ■ 体積流量 	
	測定変数のステータス			
	Quality			Bad
	Quality substatus			Maintenance alarm
	Coding (hex)			0x24~0x27
	ステータス信号			F
	診断動作			Warning

診断情報		修理	影響される測定変数	
番号	ショートテキスト			
181	センサ接続	1. センサケーブルとセンサをチェック 2. Heartbeat 検証の実行 3. センサケーブルまたはセンサを交換	<ul style="list-style-type: none"> ■ 導電率 ■ 補正後の導電率 ■ 密度 ■ 電気部内温度 ■ 流速 ■ 質量流量 ■ コイル電流のライズ時間 ■ PE に対する基準電極電位 ■ ノイズ ■ 基準密度 ■ 基準体積流量 ■ 温度 ■ ステータス ■ 体積流量 	
	測定変数のステータス			
	Quality			Bad
	Quality substatus			Maintenance alarm
	Coding (hex)			0x24~0x27
	ステータス信号			F
	診断動作			Alarm

12.7.2 電子部の診断

診断情報		修理	影響される測定変数	
番号	ショートテキスト			
201	機器の故障	1. 機器を再起動して下さい。 2. 弊社サービスへ連絡して下さい。	<ul style="list-style-type: none"> ■ 導電率 ■ 補正後の導電率 ■ 測定値 1 ■ 測定値 2 ■ 測定値 3 ■ 密度 ■ 電気部内温度 ■ 流速 ■ 質量流量 ■ コイル電流のライズ時間 ■ PE に対する基準電極電位 ■ ノイズ ■ 基準密度 ■ 基準体積流量 ■ 温度 ■ ステータス ■ 体積流量 	
	測定変数のステータス			
	Quality			Bad
	Quality substatus			Maintenance alarm
	Coding (hex)			0x24~0x27
	ステータス信号			F
	診断動作			Alarm

診断情報		修理	影響される測定変数	
番号	ショートテキスト			
242	ソフトウェアの互換性なし	1. ソフトウェアをチェックして下さい。 2. メイン電子モジュールのフラッシュまたは交換をして下さい。	<ul style="list-style-type: none"> ■ 導電率 ■ 補正後の導電率 ■ 測定値 1 ■ 測定値 2 ■ 測定値 3 ■ 密度 ■ 電気部内温度 ■ 流速 ■ 質量流量 ■ コイル電流のライズ時間 ■ PE に対する基準電極電位 ■ ノイズ ■ 基準密度 ■ 基準体積流量 ■ 温度 ■ ステータス ■ 体積流量 	
	測定変数のステータス			
	Quality			Good
	Quality substatus			Ok
	Coding (hex)			0x80~0x83
	ステータス信号			F
	診断動作			Alarm

診断情報		修理	影響される測定変数	
番号	ショートテキスト			
252	モジュールの互換性なし	1. 電子モジュールを確認 2. 正しいモジュールがあるかを確認 (例、 防爆、非防爆) 3. 電子モジュールを交換	<ul style="list-style-type: none"> ■ 導電率 ■ 補正後の導電率 ■ 測定値 1 ■ 測定値 2 ■ 測定値 3 ■ 密度 ■ 電気部内温度 ■ 流速 ■ 質量流量 ■ コイル電流のライズ時間 ■ PE に対する基準電極電位 ■ ノイズ ■ 基準密度 ■ 基準体積流量 ■ 温度 ■ 体積流量 	
	測定変数のステータス			
	Quality			Good
	Quality substatus			Ok
	Coding (hex)			0x80~0x83
	ステータス信号			F
	診断動作			Alarm

診断情報		修理	影響される測定変数	
番号	ショートテキスト			
252	モジュールの互換性なし	1. 正しい電子モジュールが使われている か確認する 2. 電子モジュールを交換する	<ul style="list-style-type: none"> ■ 導電率 ■ 補正後の導電率 ■ 測定値 1 ■ 測定値 2 ■ 測定値 3 ■ 密度 ■ 電気部内温度 ■ 流速 ■ 質量流量 ■ コイル電流のライズ時間 ■ PE に対する基準電極電位 ■ ノイズ ■ 基準密度 ■ 基準体積流量 ■ 温度 ■ ステータス ■ 体積流量 	
	測定変数のステータス			
	Quality			Bad
	Quality substatus			Maintenance alarm
	Coding (hex)			0x24~0x27
	ステータス信号			F
	診断動作			Alarm

診断情報		修理	影響される測定変数	
番号	ショートテキスト			
262	センサ電子部接続不良	1. センサ電子モジュール (ISEM)とメイン電子基板間の接続ケーブルを確認または交換。 2. ISEM またはメイン電子基板を確認または交換。	<ul style="list-style-type: none"> ■ 導電率 ■ 補正後の導電率 ■ 測定値 1 ■ 測定値 2 ■ 測定値 3 ■ 密度 ■ 電気部内温度 ■ 流速 ■ 質量流量 ■ コイル電流のライズ時間 ■ PE に対する基準電極電位 ■ ノイズ ■ 基準密度 ■ 基準体積流量 ■ 温度 ■ ステータス ■ 体積流量 	
	測定変数のステータス			
	Quality			Bad
	Quality substatus			Maintenance alarm
	Coding (hex)			0x24~0x27
	ステータス信号			F
	診断動作			Alarm

診断情報		修理	影響される測定変数	
番号	ショートテキスト			
270	メイン電子モジュール故障	メイン電子モジュールの変更	<ul style="list-style-type: none"> ■ 導電率 ■ 補正後の導電率 ■ 測定値 1 ■ 測定値 2 ■ 測定値 3 ■ 密度 ■ 電気部内温度 ■ 流速 ■ 質量流量 ■ コイル電流のライズ時間 ■ PE に対する基準電極電位 ■ ノイズ ■ 基準密度 ■ 基準体積流量 ■ 温度 ■ ステータス ■ 体積流量 	
	測定変数のステータス			
	Quality			Bad
	Quality substatus			Maintenance alarm
	Coding (hex)			0x24~0x27
	ステータス信号			F
	診断動作			Alarm

診断情報		修理	影響される測定変数	
番号	ショートテキスト			
271	メイン電子モジュール故障	1. 機器を再起動して下さい。 2. メイン電子モジュールを交換して下さい。	<ul style="list-style-type: none"> ■ 導電率 ■ 補正後の導電率 ■ 測定値 1 ■ 測定値 2 ■ 測定値 3 ■ 密度 ■ 電気部内温度 ■ 流速 ■ 質量流量 ■ コイル電流のライズ時間 ■ PE に対する基準電極電位 ■ ノイズ ■ 基準密度 ■ 基準体積流量 ■ 温度 ■ ステータス ■ 体積流量 	
	測定変数のステータス			
	Quality			Bad
	Quality substatus			Maintenance alarm
	Coding (hex)			0x24~0x27
	ステータス信号			F
	診断動作			Alarm

診断情報		修理	影響される測定変数	
番号	ショートテキスト			
272	メイン電子モジュール故障	1. 機器を再起動して下さい。 2. 弊社サービスへ連絡して下さい。	<ul style="list-style-type: none"> ■ 導電率 ■ 補正後の導電率 ■ 測定値 1 ■ 測定値 2 ■ 測定値 3 ■ 密度 ■ 電気部内温度 ■ 流速 ■ 質量流量 ■ コイル電流のライズ時間 ■ PE に対する基準電極電位 ■ ノイズ ■ 基準密度 ■ 基準体積流量 ■ 温度 ■ ステータス ■ 体積流量 	
	測定変数のステータス			
	Quality			Bad
	Quality substatus			Maintenance alarm
	Coding (hex)			0x24~0x27
	ステータス信号			F
	診断動作			Alarm

診断情報		修理	影響される測定変数	
番号	ショートテキスト			
273	メイン電子モジュール故障	電子基板を交換	<ul style="list-style-type: none"> ■ 導電率 ■ 補正後の導電率 ■ 測定値 1 ■ 測定値 2 ■ 測定値 3 ■ 密度 ■ 電気部内温度 ■ 流速 ■ 質量流量 ■ コイル電流のライズ時間 ■ PE に対する基準電極電位 ■ ノイズ ■ 基準密度 ■ 基準体積流量 ■ 温度 ■ ステータス ■ 体積流量 	
	測定変数のステータス			
	Quality			Bad
	Quality substatus			Maintenance alarm
	Coding (hex)			0x24~0x27
	ステータス信号			F
	診断動作			Alarm

診断情報		修理	影響される測定変数	
番号	ショートテキスト			
275	I/O モジュール 1~n 故障	I/O モジュールの変更	<ul style="list-style-type: none"> ■ 導電率 ■ 補正後の導電率 ■ 測定値 1 ■ 測定値 2 ■ 測定値 3 ■ 密度 ■ 電気部内温度 ■ 流速 ■ 質量流量 ■ コイル電流のライズ時間 ■ PE に対する基準電極電位 ■ ノイズ ■ 基準密度 ■ 基準体積流量 ■ 温度 ■ 体積流量 	
	測定変数のステータス			
	Quality			Bad
	Quality substatus			Maintenance alarm
	Coding (hex)			0x24~0x27
	ステータス信号			F
	診断動作			Alarm

診断情報		修理	影響される測定変数	
番号	ショートテキスト			
276	I/O モジュール 1~n 誤り	<ol style="list-style-type: none"> 1. 機器を再起動して下さい。 2. IO モジュールを交換して下さい。 	<ul style="list-style-type: none"> ■ 導電率 ■ 補正後の導電率 ■ 測定値 1 ■ 測定値 2 ■ 測定値 3 ■ 密度 ■ 電気部内温度 ■ 流速 ■ 質量流量 ■ コイル電流のライズ時間 ■ PE に対する基準電極電位 ■ ノイズ ■ 基準密度 ■ 基準体積流量 ■ 温度 ■ 体積流量 	
	測定変数のステータス			
	Quality			Bad
	Quality substatus			Maintenance alarm
	Coding (hex)			0x24~0x27
	ステータス信号			F
	診断動作			Alarm

診断情報		修理	影響される測定変数	
番号	ショートテキスト			
283	電子メモリ内容	1. 機器をリセット 2. 弊社サービスへ連絡	<ul style="list-style-type: none"> ■ 導電率 ■ 補正後の導電率 ■ 測定値 1 ■ 測定値 2 ■ 測定値 3 ■ 密度 ■ 電気部内温度 ■ 流速 ■ 質量流量 ■ コイル電流のライズ時間 ■ PE に対する基準電極電位 ■ ノイズ ■ 基準密度 ■ 基準体積流量 ■ 温度 ■ ステータス ■ 体積流量 	
	測定変数のステータス			
	Quality			Bad
	Quality substatus			Maintenance alarm
	Coding (hex)			0x24~0x27
	ステータス信号			F
	診断動作			Alarm

診断情報		修理	影響される測定変数	
番号	ショートテキスト			
302	機器の検証がアクティブ	機器の検証がアクティブです、お待ちください。	<ul style="list-style-type: none"> ■ 導電率 ■ 補正後の導電率 ■ 測定値 1 ■ 測定値 2 ■ 測定値 3 ■ 密度 ■ 電気部内温度 ■ 流速 ■ 質量流量 ■ コイル電流のライズ時間 ■ PE に対する基準電極電位 ■ ノイズ ■ 基準密度 ■ 基準体積流量 ■ 温度 ■ ステータス ■ 体積流量 	
	測定変数のステータス [工場出荷時] ¹⁾			
	Quality			Good
	Quality substatus			Function check
	Coding (hex)			0xBC~0xBF
	ステータス信号			C
	診断動作			Warning

1) 診断動作を変更できます。これにより、測定変数の全体ステータスが変更されます。

診断情報		修理	影響される測定変数	
番号	ショートテキスト			
303	I/O 1~n 構成変更	1. I/O モジュールの構成を適用する。(パラメータ I/O 構成の適用) 2. その後、DD を再読み込みして配線を確認する。	-	
	測定変数のステータス			
	Quality			Good
	Quality substatus			Ok
	Coding (hex)			0x80~0x83
	ステータス信号			M
	診断動作			Warning

診断情報		修理	影響される測定変数	
番号	ショートテキスト			
311	電子モジュール故障	1. 機器をリセットしないでください 2. 弊社サービスへ連絡	<ul style="list-style-type: none"> ■ 導電率 ■ 補正後の導電率 ■ 測定値 1 ■ 測定値 2 ■ 測定値 3 ■ 密度 ■ 電気部内温度 ■ 流速 ■ 質量流量 ■ コイル電流のライズ時間 ■ PE に対する基準電極電位 ■ ノイズ ■ 基準密度 ■ 基準体積流量 ■ 温度 ■ ステータス ■ 体積流量 	
	測定変数のステータス			
	Quality			Bad
	Quality substatus			Maintenance alarm
	Coding (hex)			0x24~0x27
	ステータス信号			M
	診断動作			Warning

診断情報		修理	影響される測定変数	
番号	ショートテキスト			
332	組み込み HistoROM への書き込み失敗	ユーザインタフェースボードを交換してください 防爆：変換器を交換	<ul style="list-style-type: none"> ■ 導電率 ■ 補正後の導電率 ■ 測定値 1 ■ 測定値 2 ■ 測定値 3 ■ 密度 ■ 電気部内温度 ■ 流速 ■ 質量流量 ■ コイル電流のライズ時間 ■ PE に対する基準電極電位 ■ ノイズ ■ 基準密度 ■ 基準体積流量 ■ 温度 ■ ステータス ■ 体積流量 	
	測定変数のステータス			
	Quality			Bad
	Quality substatus			Maintenance alarm
	Coding (hex)			0x24~0x27
	ステータス信号			F
	診断動作			Alarm

診断情報		修理	影響される測定変数	
番号	ショートテキスト			
361	I/O モジュール 1~n 誤り	1. 機器を再起動して下さい。 2. 電子モジュールをチェックして下さい。 3. IO モジュールまたはメイン電子モジュールを交換してください。	<ul style="list-style-type: none"> ■ 導電率 ■ 補正後の導電率 ■ 測定値 1 ■ 測定値 2 ■ 測定値 3 ■ 密度 ■ 電気部内温度 ■ 流速 ■ 質量流量 ■ コイル電流のライズ時間 ■ PE に対する基準電極電位 ■ ノイズ ■ 基準密度 ■ 基準体積流量 ■ 温度 ■ ステータス ■ 体積流量 	
	測定変数のステータス			
	Quality			Bad
	Quality substatus			Maintenance alarm
	Coding (hex)			0x24~0x27
	ステータス信号			F
	診断動作			Alarm

診断情報		修理	影響される測定変数	
番号	ショートテキスト			
372	センサ電子部 (ISEM)故障	1. 機器を再起動する。 2. 故障が再発するか確認する。 3. センサ電子モジュール (ISEM) を交換する。	<ul style="list-style-type: none"> ■ 導電率 ■ 補正後の導電率 ■ 測定値 1 ■ 測定値 2 ■ 測定値 3 ■ 密度 ■ 電気部内温度 ■ 流速 ■ 質量流量 ■ コイル電流のライズ時間 ■ PE に対する基準電極電位 ■ ノイズ ■ 基準密度 ■ 基準体積流量 ■ 温度 ■ ステータス ■ 体積流量 	
	測定変数のステータス			
	Quality			Bad
	Quality substatus			Maintenance alarm
	Coding (hex)			0x24~0x27
	ステータス信号			F
	診断動作			Alarm

診断情報		修理	影響される測定変数	
番号	ショートテキスト			
373	センサ電子部 (ISEM)故障	1. データの転送または機器のリセットをして下さい。 2. 弊社サービスへ連絡して下さい。	<ul style="list-style-type: none"> ■ 導電率 ■ 補正後の導電率 ■ 測定値 1 ■ 測定値 2 ■ 測定値 3 ■ 密度 ■ 電気部内温度 ■ 流速 ■ 質量流量 ■ コイル電流のライズ時間 ■ PE に対する基準電極電位 ■ ノイズ ■ 基準密度 ■ 基準体積流量 ■ 温度 ■ ステータス ■ 体積流量 	
	測定変数のステータス			
	Quality			Bad
	Quality substatus			Maintenance alarm
	Coding (hex)			0x24~0x27
	ステータス信号			F
	診断動作			Alarm

診断情報		修理	影響される測定変数	
番号	ショートテキスト			
375	I/O- 1~n 通信異常	1. 機器を再起動する。 2. 故障が再発するか確認する。 3. 電子モジュールを含むモジュールラックを交換する。	<ul style="list-style-type: none"> ■ 導電率 ■ 補正後の導電率 ■ 測定値 1 ■ 測定値 2 ■ 測定値 3 ■ 密度 ■ 電気部内温度 ■ 流速 ■ 質量流量 ■ コイル電流のライズ時間 ■ PE に対する基準電極電位 ■ ノイズ ■ 基準密度 ■ 基準体積流量 ■ 温度 ■ ステータス ■ 体積流量 	
	測定変数のステータス			
	Quality			Bad
	Quality substatus			Maintenance alarm
	Coding (hex)			0x24~0x27
	ステータス信号			F
	診断動作			Alarm

診断情報		修理	影響される測定変数	
番号	ショートテキスト			
376	センサ電子部 (ISEM)故障	1. センサ電子モジュール (ISEM)を交換 2. 診断メッセージを消す	<ul style="list-style-type: none"> ■ 導電率 ■ 補正後の導電率 ■ 測定値 1 ■ 測定値 2 ■ 測定値 3 ■ 密度 ■ 電気部内温度 ■ 流速 ■ 質量流量 ■ コイル電流のライズ時間 ■ PE に対する基準電極電位 ■ ノイズ ■ 基準密度 ■ 基準体積流量 ■ 温度 ■ ステータス ■ 体積流量 	
	測定変数のステータス [工場出荷時] ¹⁾			
	Quality			Good
	Quality substatus			Ok
	Coding (hex)			0x80~0x83
	ステータス信号			S
	診断動作			Warning

1) 診断動作を変更できます。これにより、測定変数の全体ステータスが変更されます。

診断情報		修理	影響される測定変数	
番号	ショートテキスト			
377	センサ電子部 (ISEM)故障	1. 空検知を有効にします。 2. 非満管と設置方向を確認します。 3. センサのケーブルを確認します。 4. 診断 377 を無効にします。	<ul style="list-style-type: none"> ■ 導電率 ■ 補正後の導電率 ■ 密度 ■ 電気部内温度 ■ 流速 ■ 質量流量 ■ コイル電流のライズ時間 ■ PE に対する基準電極電位 ■ ノイズ ■ 基準密度 ■ 基準体積流量 ■ 温度 ■ ステータス ■ 体積流量 	
	測定変数のステータス [工場出荷時] ¹⁾			
	Quality			Good
	Quality substatus			Ok
	Coding (hex)			0x80~0x83
	ステータス信号			S
	診断動作			Warning

1) 診断動作を変更できます。これにより、測定変数の全体ステータスが変更されます。

診断情報		修理	影響される測定変数	
番号	ショートテキスト			
378	ISEM への供給電圧に問題	ISEM への供給電圧を確認	-	
	測定変数のステータス			
	Quality			Good
	Quality substatus			Ok
	Coding (hex)			0x80~0x83
	ステータス信号			F
	診断動作			Alarm

診断情報		修理	影響される測定変数	
番号	ショートテキスト			
382	データストレージ	1. T-DAT を挿入する。 2. T-DAT を交換する。	<ul style="list-style-type: none"> ■ 導電率 ■ 補正後の導電率 ■ 測定値 1 ■ 測定値 2 ■ 測定値 3 ■ 密度 ■ 電気部内温度 ■ 流速 ■ 質量流量 ■ コイル電流のライズ時間 ■ PE に対する基準電極電位 ■ ノイズ ■ 基準密度 ■ 基準体積流量 ■ 温度 ■ ステータス ■ 体積流量 	
	測定変数のステータス			
	Quality			Bad
	Quality substatus			Maintenance alarm
	Coding (hex)			0x24~0x27
	ステータス信号			F
	診断動作			Alarm

診断情報		修理	影響される測定変数	
番号	ショートテキスト			
383	電子メモリ内容	1. 機器を再起動する。 2. `機器のリセット`パラメータから T-DAT を削除する。 3. T-DAT を交換する。	<ul style="list-style-type: none"> ■ 導電率 ■ 補正後の導電率 ■ 測定値 1 ■ 測定値 2 ■ 測定値 3 ■ 密度 ■ 電気部内温度 ■ 流速 ■ 質量流量 ■ コイル電流のライズ時間 ■ PE に対する基準電極電位 ■ ノイズ ■ 基準密度 ■ 基準体積流量 ■ 温度 ■ ステータス ■ 体積流量 	
	測定変数のステータス			
	Quality			Bad
	Quality substatus			Maintenance alarm
	Coding (hex)			0x24~0x27
	ステータス信号			F
	診断動作			Alarm

診断情報		修理	影響される測定変数	
番号	ショートテキスト			
387	HistROM データの問題	弊社サービスにご連絡ください	<ul style="list-style-type: none"> ■ 導電率 ■ 補正後の導電率 ■ 測定値 1 ■ 測定値 2 ■ 測定値 3 ■ 密度 ■ 電気部内温度 ■ 流速 ■ 質量流量 ■ 基準密度 ■ 基準体積流量 ■ 温度 ■ ステータス ■ 体積流量 	
	測定変数のステータス			
	Quality			Bad
	Quality substatus			Maintenance alarm
	Coding (hex)			0x24~0x27
	ステータス信号			F
	診断動作			Alarm

診断情報		修理	影響される測定変数	
番号	ショートテキスト			
512	センサ電子部 (ISEM)故障	1. ECC リカバリー時間をチェック 2. ECC をオフにする	<ul style="list-style-type: none"> ■ 導電率 ■ 補正後の導電率 ■ 密度 ■ 電気部内温度 ■ 流速 ■ 質量流量 ■ コイル電流のライズ時間 ■ PE に対する基準電極電位 ■ ノイズ ■ 基準密度 ■ 基準体積流量 ■ 温度 ■ ステータス ■ 体積流量 	
	測定変数のステータス			
	Quality			Uncertain
	Quality substatus			Maintenance demanded
	Coding (hex)			0x68~0x6B
	ステータス信号			F
	診断動作			Alarm

12.7.3 設定の診断

診断情報		修理	影響される測定変数	
番号	ショートテキスト			
330	フラッシュファイルが無効	1. 機器のファームウェアをアップデートする。 2. 機器を再起動する。	<ul style="list-style-type: none"> ■ 導電率 ■ 補正後の導電率 ■ 測定値 1 ■ 測定値 2 ■ 測定値 3 ■ 密度 ■ 電気部内温度 ■ 流速 ■ 質量流量 ■ コイル電流のライズ時間 ■ PE に対する基準電極電位 ■ ノイズ ■ 基準密度 ■ 基準体積流量 ■ 温度 ■ 体積流量 	
	測定変数のステータス			
	Quality			Bad
	Quality substatus			Maintenance alarm
	Coding (hex)			0x24~0x27
	ステータス信号			M
	診断動作			Warning

診断情報		修理	影響される測定変数	
番号	ショートテキスト			
331	ファームウェアアップデート失敗	1. 機器のファームウェアをアップデートする。 2. 機器を再起動する。	<ul style="list-style-type: none"> ■ 導電率 ■ 補正後の導電率 ■ 測定値 1 ■ 測定値 2 ■ 測定値 3 ■ 密度 ■ 電気部内温度 ■ 流速 ■ 質量流量 ■ コイル電流のライズ時間 ■ PE に対する基準電極電位 ■ ノイズ ■ 基準密度 ■ 基準体積流量 ■ 温度 ■ 体積流量 	
	測定変数のステータス			
	Quality			Bad
	Quality substatus			Maintenance alarm
	Coding (hex)			0x24~0x27
	ステータス信号			F
	診断動作			Warning

診断情報		修理	影響される測定変数	
番号	ショートテキスト			
410	データ転送	1. 接続をチェックして下さい。 2. データ転送を再試行して下さい。	<ul style="list-style-type: none"> ■ 導電率 ■ 補正後の導電率 ■ 測定値 1 ■ 測定値 2 ■ 測定値 3 ■ 密度 ■ 電気部内温度 ■ 流速 ■ 質量流量 ■ コイル電流のライズ時間 ■ PE に対する基準電極電位 ■ ノイズ ■ 基準密度 ■ 基準体積流量 ■ 温度 ■ ステータス ■ 体積流量 	
	測定変数のステータス			
	Quality			Bad
	Quality substatus			Maintenance alarm
	Coding (hex)			0x24~0x27
	ステータス信号			F
	診断動作			Alarm

診断情報		修理	影響される測定変数	
番号	ショートテキスト			
412	ダウンロード中	ダウンロード中です。しばらくお待ち下さい。	<ul style="list-style-type: none"> ■ 導電率 ■ 補正後の導電率 ■ 密度 ■ 電気部内温度 ■ 流速 ■ 質量流量 ■ コイル電流のライズ時間 ■ PE に対する基準電極電位 ■ ノイズ ■ 基準密度 ■ 基準体積流量 ■ 温度 ■ ステータス ■ 体積流量 	
	測定変数のステータス			
	Quality			Uncertain
	Quality substatus			Initial value
	Coding (hex)			0x4C~0x4F
	ステータス信号			C
	診断動作			Warning

診断情報		修理	影響される測定変数	
番号	ショートテキスト			
431	トリム 1~n	調整の実行	-	
	測定変数のステータス			
	Quality			Good
	Quality substatus			Ok
	Coding (hex)			0x80~0x83
	ステータス信号			C
	診断動作			Warning

診断情報		修理	影響される測定変数	
番号	ショートテキスト			
437	設定の互換性なし	1. 機器を再起動して下さい。 2. 弊社サービスへ連絡して下さい。	<ul style="list-style-type: none"> ■ 導電率 ■ 補正後の導電率 ■ 測定値 1 ■ 測定値 2 ■ 測定値 3 ■ 密度 ■ 電気部内温度 ■ 流速 ■ 質量流量 ■ コイル電流のライズ時間 ■ PE に対する基準電極電位 ■ ノイズ ■ 基準密度 ■ 基準体積流量 ■ 温度 ■ ステータス ■ 体積流量 	
	測定変数のステータス			
	Quality			Bad
	Quality substatus			Maintenance alarm
	Coding (hex)			0x24~0x27
	ステータス信号			F
	診断動作			Alarm

診断情報		修理	影響される測定変数	
番号	ショートテキスト			
438	データセット	1. データセットファイルのチェック 2. 機器設定のチェック 3. 新規設定のアップロード/ダウンロード	<ul style="list-style-type: none"> ■ 導電率 ■ 補正後の導電率 ■ 測定値 1 ■ 測定値 2 ■ 測定値 3 ■ 密度 ■ 電気部内温度 ■ 流速 ■ 質量流量 ■ コイル電流のライズ時間 ■ PE に対する基準電極電位 ■ ノイズ ■ 基準密度 ■ 基準体積流量 ■ 温度 ■ ステータス ■ 体積流量 	
	測定変数のステータス			
	Quality			Uncertain
	Quality substatus			Maintenance demanded
	Coding (hex)			0x68~0x6B
	ステータス信号			M
	診断動作			Warning

診断情報		修理	影響される測定変数	
番号	ショートテキスト			
441	電流出力 1~n	1. プロセスの状態をチェックして下さい。 2. 電流出力の設定をチェックして下さい。	-	
	測定変数のステータス [工場出荷時] ¹⁾			
	Quality			Good
	Quality substatus			Ok
	Coding (hex)			0x80~0x83
	ステータス信号			S
	診断動作			Warning

1) 診断動作を変更できます。これにより、測定変数の全体ステータスが変更されます。

診断情報		修理	影響される測定変数	
番号	ショートテキスト			
442	周波数出力 1~n	1. プロセスの状態をチェックして下さい。 2. 周波数出力の設定をチェックして下さい。	-	
	測定変数のステータス [工場出荷時] ¹⁾			
	Quality			Good
	Quality substatus			Ok
	Coding (hex)			0x80~0x83
	ステータス信号			S
	診断動作			Warning

1) 診断動作を変更できます。これにより、測定変数の全体ステータスが変更されます。

診断情報		修理	影響される測定変数	
番号	ショートテキスト			
442	周波数出力 1~n	1. プロセスの状態をチェックして下さい。 2. 周波数出力の設定をチェックして下さい。	-	
	測定変数のステータス			
	Quality			Good
	Quality substatus			Ok
	Coding (hex)			0x80~0x83
	ステータス信号			S
	診断動作			Warning

診断情報		修理	影響される測定変数	
番号	ショートテキスト			
443	パルス出力 1~n	1. プロセスの状態をチェックして下さい。 2. パルス出力の設定をチェックして下さい。	-	
	測定変数のステータス [工場出荷時] ¹⁾			
	Quality			Good
	Quality substatus			Ok
	Coding (hex)			0x80~0x83
	ステータス信号			S
	診断動作			Warning

1) 診断動作を変更できます。これにより、測定変数の全体ステータスが変更されます。

診断情報		修理	影響される測定変数	
番号	ショートテキスト			
444	電流入力 1~n	1. プロセスを確認。 2. 電流入力の設定を確認。	<ul style="list-style-type: none"> ■ 測定値 1 ■ 測定値 2 ■ 測定値 3 	
	測定変数のステータス [工場出荷時] ¹⁾			
	Quality			Good
	Quality substatus			Ok
	Coding (hex)			0x80~0x83
	ステータス信号			S
	診断動作			Warning

1) 診断動作を変更できます。これにより、測定変数の全体ステータスが変更されます。

診断情報		修理	影響される測定変数	
番号	ショートテキスト			
453	流量の強制ゼロ出力	流量オーバーライドの無効化	<ul style="list-style-type: none"> ■ 導電率 ■ 補正後の導電率 ■ 密度 ■ 電気部内温度 ■ 流速 ■ 質量流量 ■ コイル電流のライズ時間 ■ PE に対する基準電極電位 ■ ノイズ ■ 基準密度 ■ 基準体積流量 ■ 温度 ■ ステータス ■ 体積流量 	
	測定変数のステータス			
	Quality			Good
	Quality substatus			Function check
	Coding (hex)			0xBC~0xBF
	ステータス信号			C
	診断動作			Warning

診断情報		修理	影響される測定変数	
番号	ショートテキスト			
484	エラーモードのシミュレーション	シミュレータの無効化	<ul style="list-style-type: none"> ■ 導電率 ■ 補正後の導電率 ■ 密度 ■ 電気部内温度 ■ 流速 ■ 質量流量 ■ コイル電流のライズ時間 ■ PE に対する基準電極電位 ■ ノイズ ■ 基準密度 ■ 基準体積流量 ■ 温度 ■ ステータス ■ 体積流量 	
	測定変数のステータス			
	Quality			Bad
	Quality substatus			Function check
	Coding (hex)			0x3C~0x3F
	ステータス信号			C
	診断動作			Alarm

診断情報		修理	影響される測定変数	
番号	ショートテキスト			
485	測定値のシミュレーション	シミュレータの無効化	<ul style="list-style-type: none"> ■ 導電率 ■ 補正後の導電率 ■ 密度 ■ 電気部内温度 ■ 流速 ■ 質量流量 ■ コイル電流のライズ時間 ■ PE に対する基準電極電位 ■ ノイズ ■ 基準密度 ■ 基準体積流量 ■ 温度 ■ ステータス ■ 体積流量 	
	測定変数のステータス			
	Quality			Good
	Quality substatus			Function check
	Coding (hex)			0xBC~0xBF
	ステータス信号			C
	診断動作			Warning

診断情報		修理	影響される測定変数	
番号	ショートテキスト			
486	電流入力 1~n のシミュレーション	シミュレータの無効化	<ul style="list-style-type: none"> ■ 測定値 1 ■ 測定値 2 ■ 測定値 3 	
	測定変数のステータス			
	Quality			Good
	Quality substatus			Function check
	Coding (hex)			0xBC~0xBF
	ステータス信号			C
	診断動作			Warning

診断情報		修理	影響される測定変数	
番号	ショートテキスト			
491	電流出力 1~n のシミュレーション	シミュレータの無効化	-	
	測定変数のステータス			
	Quality			Good
	Quality substatus			Ok
	Coding (hex)			0x80~0x83
	ステータス信号			C
	診断動作			Warning

診断情報		修理	影響される測定変数	
番号	ショートテキスト			
492	周波数出力のシミュレーション 1~n	シミュレーション周波数出力を無効にする。	-	
	測定変数のステータス			
	Quality			Good
	Quality substatus			Ok
	Coding (hex)			0x80~0x83
	ステータス信号			C
	診断動作			Warning

診断情報		修理	影響される測定変数	
番号	ショートテキスト			
493	パルス出力のシミュレーション 1~n	シミュレーションパルス出力を無効にする	-	
	測定変数のステータス			
	Quality			Good
	Quality substatus			Ok
	Coding (hex)			0x80~0x83
	ステータス信号			C
	診断動作			Warning

診断情報		修理	影響される測定変数	
番号	ショートテキスト			
494	シミュレーションスイッチ出力 1~n	シミュレーションスイッチ出力を無効にする。	-	
	測定変数のステータス			
	Quality			Good
	Quality substatus			Ok
	Coding (hex)			0x80~0x83
	ステータス信号			C
	診断動作			Warning

診断情報		修理	影響される測定変数	
番号	ショートテキスト			
495	診断イベントのシミュレーション	シミュレータの無効化	-	
	測定変数のステータス			
	Quality			Good
	Quality substatus			Ok
	Coding (hex)			0x80~0x83
	ステータス信号			C
	診断動作			Warning

診断情報		修理	影響される測定変数	
番号	ショートテキスト			
496	ステータス入力のシミュレーション	ステータス入力のシミュレーションを止める。	-	
	測定変数のステータス			
	Quality			Good
	Quality substatus			Ok
	Coding (hex)			0x80~0x83
	ステータス信号			C
	診断動作			Warning

診断情報		修理	影響される測定変数	
番号	ショートテキスト			
511	ISEM の設定に問題あり	1. 測定周期と積分時間をチェック 2. センサ特性をチェック	<ul style="list-style-type: none"> ■ 導電率 ■ 補正後の導電率 ■ 密度 ■ 電気部内温度 ■ 流速 ■ 質量流量 ■ コイル電流のライズ時間 ■ PE に対する基準電極電位 ■ ノイズ ■ 基準密度 ■ 基準体積流量 ■ 温度 ■ ステータス ■ 体積流量 	
	測定変数のステータス			
	Quality			Bad
	Quality substatus			Maintenance alarm
	Coding (hex)			0x24~0x27
	ステータス信号			C
	診断動作			Alarm

診断情報		修理	影響される測定変数	
番号	ショートテキスト			
520	I/O 1~n ハードウェア構成無効	1. I/O ハードの構成を確認 2. 問題のある I/O モジュールを交換 3. 正しいスロットにダブルパルスモジュールを挿入	-	
	測定変数のステータス			
	Quality			Good
	Quality substatus			Ok
	Coding (hex)			0x80~0x83
	ステータス信号			F
	診断動作	Alarm		

診断情報		修理	影響される測定変数	
番号	ショートテキスト			
530	電極洗浄中。	電極洗浄 (ECC) をオフにする	<ul style="list-style-type: none"> ■ 導電率 ■ 補正後の導電率 ■ 密度 ■ 電気部内温度 ■ 流速 ■ 質量流量 ■ コイル電流のライズ時間 ■ PE に対する基準電極電位 ■ ノイズ ■ 基準密度 ■ 基準体積流量 ■ 温度 ■ ステータス ■ 体積流量 	
	測定変数のステータス			
	Quality			Good
	Quality substatus			Function check
	Coding (hex)			0xBC~0xBF
	ステータス信号			C
	診断動作	Warning		

診断情報		修理	影響される測定変数	
番号	ショートテキスト			
531	空検知調整に問題あり	空検知調整の実行	<ul style="list-style-type: none"> ■ 導電率 ■ 補正後の導電率 ■ 流速 ■ 質量流量 ■ コイル電流のライズ時間 ■ PE に対する基準電極電位 ■ ノイズ ■ 基準体積流量 ■ ステータス ■ 体積流量 	
	測定変数のステータス [工場出荷時] ¹⁾			
	Quality			Good
	Quality substatus			Ok
	Coding (hex)			0x80~0x83
	ステータス信号			S
	診断動作	Warning		

1) 診断動作を変更できます。これにより、測定変数の全体ステータスが変更されます。

診断情報		修理	影響される測定変数	
番号	ショートテキスト			
537	設定	1. IP アドレスの確認 2. IP アドレスの変更	-	
	測定変数のステータス			
	Quality			Good
	Quality substatus			Ok
	Coding (hex)			0x80~0x83
	ステータス信号			F
	診断動作			Warning

診断情報		修理	影響される測定変数	
番号	ショートテキスト			
594	リレー出力シミュレーション	シミュレーションスイッチ出力を無効にする。	-	
	測定変数のステータス			
	Quality			Good
	Quality substatus			Ok
	Coding (hex)			0x80~0x83
	ステータス信号			C
	診断動作			Warning

12.7.4 プロセスの診断

診断情報		修理	影響される測定変数	
番号	ショートテキスト			
803	電流ループ	1. 配線のチェックをして下さい。 2. IO モジュールを交換して下さい。	-	
	測定変数のステータス			
	Quality			Good
	Quality substatus			Ok
	Coding (hex)			0x80~0x83
	ステータス信号			F
	診断動作			Alarm

診断情報		修理	影響される測定変数	
番号	ショートテキスト			
832	基板温度が高すぎます	周囲温度を下げてください。	<ul style="list-style-type: none"> ■ 導電率 ■ 補正後の導電率 ■ 測定値 1 ■ 測定値 2 ■ 測定値 3 ■ 密度 ■ 電気部内温度 ■ 流速 ■ 質量流量 ■ コイル電流のライズ時間 ■ PE に対する基準電極電位 ■ ノイズ ■ 基準密度 ■ 基準体積流量 ■ 温度 ■ ステータス ■ 体積流量 	
	測定変数のステータス [工場出荷時] ¹⁾			
	Quality			Good
	Quality substatus			Ok
	Coding (hex)			0x80~0x83
	ステータス信号			S
	診断動作			Warning

1) 診断動作を変更できます。これにより、測定変数の全体ステータスが変更されます。

診断情報		修理	影響される測定変数	
番号	ショートテキスト			
833	基板温度が低すぎます	周囲温度を上げて下さい。	<ul style="list-style-type: none"> ■ 導電率 ■ 補正後の導電率 ■ 測定値 1 ■ 測定値 2 ■ 測定値 3 ■ 密度 ■ 電気部内温度 ■ 流速 ■ 質量流量 ■ コイル電流のライズ時間 ■ PE に対する基準電極電位 ■ ノイズ ■ 基準密度 ■ 基準体積流量 ■ 温度 ■ ステータス ■ 体積流量 	
	測定変数のステータス [工場出荷時] ¹⁾			
	Quality			Good
	Quality substatus			Ok
	Coding (hex)			0x80~0x83
	ステータス信号			S
	診断動作			Warning

1) 診断動作を変更できます。これにより、測定変数の全体ステータスが変更されます。

診断情報		修理	影響される測定変数	
番号	ショートテキスト			
834	プロセス温度が高すぎます	プロセス温度を下げて下さい。	<ul style="list-style-type: none"> ■ 導電率 ■ 補正後の導電率 ■ 電気部内温度 ■ 流速 ■ 質量流量 ■ コイル電流のライズ時間 ■ PE に対する基準電極電位 ■ ノイズ ■ 基準体積流量 ■ 温度 ■ ステータス ■ 体積流量 	
	測定変数のステータス [工場出荷時] ¹⁾			
	Quality			Good
	Quality substatus			Ok
	Coding (hex)			0x80~0x83
	ステータス信号			S
	診断動作			Warning

1) 診断動作を変更できます。これにより、測定変数の全体ステータスが変更されます。

診断情報		修理	影響される測定変数	
番号	ショートテキスト			
835	プロセス温度が低すぎます	プロセス温度を上げて下さい。	<ul style="list-style-type: none"> ■ 導電率 ■ 補正後の導電率 ■ 電気部内温度 ■ 流速 ■ 質量流量 ■ コイル電流のライズ時間 ■ PE に対する基準電極電位 ■ ノイズ ■ 基準体積流量 ■ 温度 ■ ステータス ■ 体積流量 	
	測定変数のステータス [工場出荷時] ¹⁾			
	Quality			Good
	Quality substatus			Ok
	Coding (hex)			0x80~0x83
	ステータス信号			S
	診断動作			Warning

1) 診断動作を変更できます。これにより、測定変数の全体ステータスが変更されます。

診断情報		修理	影響される測定変数	
番号	ショートテキスト			
842	プロセスのリミット値	ローフローカットオフ有効! 1. ローフローカットオフの設定を確認してください。	<ul style="list-style-type: none"> ■ 流速 ■ 質量流量 ■ 基準体積流量 ■ ステータス ■ 体積流量 	
	測定変数のステータス [工場出荷時] ¹⁾			
	Quality			Uncertain
	Quality substatus			Process related
	Coding (hex)			0x78~0x7B
	ステータス信号			S
	診断動作			Warning

1) 診断動作を変更できます。これにより、測定変数の全体ステータスが変更されます。

診断情報		修理	影響される測定変数	
番号	ショートテキスト			
882	入力信号	1. 入力設定をチェック 2. 圧力センサまたはプロセス状態をチェック	<ul style="list-style-type: none"> ■ 補正後の導電率 ■ 測定値 1 ■ 測定値 2 ■ 測定値 3 ■ 密度 ■ 流速 ■ 質量流量 ■ コイル電流のライズ時間 ■ PE に対する基準電極電位 ■ ノイズ ■ 基準密度 ■ 基準体積流量 ■ 温度 ■ ステータス ■ 体積流量 	
	測定変数のステータス			
	Quality			Bad
	Quality substatus			Maintenance alarm
	Coding (hex)			0x24~0x27
	ステータス信号			F
	診断動作			Alarm

診断情報		修理	影響される測定変数	
番号	ショートテキスト			
937	センサの対称性	2. 診断メッセージを消して下さい。 1. センサ近傍の磁界を取り除いてください。	<ul style="list-style-type: none"> ■ 導電率 ■ 補正後の導電率 ■ 密度 ■ 電気部内温度 ■ 流速 ■ 質量流量 ■ コイル電流のライズ時間 ■ PE に対する基準電極電位 ■ ノイズ ■ 基準密度 ■ 基準体積流量 ■ 温度 ■ ステータス ■ 体積流量 	
	測定変数のステータス [工場出荷時] ¹⁾			
	Quality			Good
	Quality substatus			Ok
	Coding (hex)			0x80~0x83
	ステータス信号			S
	診断動作			Warning

1) 診断動作を変更できます。これにより、測定変数の全体ステータスが変更されます。

診断情報		修理	影響される測定変数	
番号	ショートテキスト			
938	EMC 干渉	1. EMC の影響について周囲条件を確認してください 2. 診断メッセージを消してください	<ul style="list-style-type: none"> ■ 導電率 ■ 補正後の導電率 ■ 密度 ■ 電気部内温度 ■ 流速 ■ 質量流量 ■ コイル電流のライズ時間 ■ PE に対する基準電極電位 ■ ノイズ ■ 基準密度 ■ 基準体積流量 ■ 温度 ■ ステータス ■ 体積流量 	
	測定変数のステータス [工場出荷時] ¹⁾			
	Quality			Good
	Quality substatus			Ok
	Coding (hex)			0x80~0x83
	ステータス信号			F
	診断動作			Alarm

1) 診断動作を変更できます。これにより、測定変数の全体ステータスが変更されます。

診断情報		修理	影響される測定変数	
番号	ショートテキスト			
961	電極電位が仕様外	1. プロセスの状態を確認 2. 周囲の状態を確認	<ul style="list-style-type: none"> ■ 質量流量 ■ コイル電流のライズ時間 ■ PE に対する基準電極電位 ■ ノイズ ■ ステータス ■ 体積流量 	
	測定変数のステータス [工場出荷時] ¹⁾			
	Quality			Good
	Quality substatus			Ok
	Coding (hex)			0x80~0x83
	ステータス信号			S
	診断動作			Warning

1) 診断動作を変更できます。これにより、測定変数の全体ステータスが変更されます。

診断情報		修理	影響される測定変数	
番号	ショートテキスト			
962	パイプ空	1. 満管調整を実施してください 2. パイプ空調整を実施してください 3. 空検知をオフにしてください	<ul style="list-style-type: none"> ■ 導電率 ■ 補正後の導電率 ■ 流速 ■ 質量流量 ■ コイル電流のライズ時間 ■ PE に対する基準電極電位 ■ ノイズ ■ 基準体積流量 ■ ステータス ■ 体積流量 	
	測定変数のステータス [工場出荷時] ¹⁾			
	Quality			Good
	Quality substatus			Ok
	Coding (hex)			0x80~0x83
	ステータス信号			S
	診断動作			Warning

1) 診断動作を変更できます。これにより、測定変数の全体ステータスが変更されます。

12.8 未処理の診断イベント

診断 メニューを使用すると、現在の診断イベントおよび前回の診断イベントを個別に表示させることが可能です。

- i** 診断イベントの是正策を呼び出す方法：
- 現場表示器を使用 → 176
 - ウェブブラウザを使用 → 177
 - 「FieldCare」操作ツールを使用 → 178
 - 「DeviceCare」操作ツールを使用 → 178


i その他の未処理の診断イベントは**診断リスト** サブメニュー → 209 に表示されます。

ナビゲーション
「診断」メニュー

🔍 診断	
現在の診断結果	→ 209
前回の診断結果	→ 209

再起動からの稼働時間	→ 209
稼働時間	→ 209

パラメータ概要（簡単な説明付き）

パラメータ	必須条件	説明	ユーザーインターフェイス
現在の診断結果	1つの診断イベントが発生していること。	診断情報に加えて現在発生している診断イベントを表示。  2つあるいはそれ以上のメッセージが同時に発生した場合は、最優先に処理する必要のあるメッセージが表示されます。	診断動作のシンボル、診断コード、ショートメッセージ
前回の診断結果	すでに2つの診断イベントが発生していること。	診断情報に加えて以前に発生した現在の診断イベントを表示。	診断動作のシンボル、診断コード、ショートメッセージ
再起動からの稼働時間	-	最後に機器が再起動してからの機器の運転時間を表示。	日 (d)、時 (h)、分 (m)、秒 (s)
稼働時間	-	装置の稼働時間を示す。	日 (d)、時 (h)、分 (m)、秒 (s)

12.9 診断リスト

現在未処理の診断イベントを最大5件まで関連する診断情報とともに **診断リスト** サブメニューに表示できます。5件以上の診断イベントが未処理の場合は、最優先に処理する必要のあるイベントが表示部に示されます。

ナビゲーションパス

診断 → 診断リスト



A0014006-JA

図 45 現場表示器の表示例

 診断イベントの是正策を呼び出す方法：

- 現場表示器を使用 → 209
- ウェブブラウザを使用 → 209
- 「FieldCare」操作ツールを使用 → 209
- 「DeviceCare」操作ツールを使用 → 209

12.10 イベントログ

12.10.1 イベントログの読み出し

イベントリストサブメニューでは、発生したイベントメッセージの一覧を時系列に表示できます。

ナビゲーションパス

診断メニュー → イベントログブック サブメニュー → イベントリスト



A0014008-JA

図 46 現場表示器の表示例

- 最大 20 件のイベントメッセージを時系列に表示できます。
- **拡張 HistoROM** アプリケーションパッケージ (注文オプション) が有効な場合、イベントリストには最大 100 件までストア可能です。

イベント履歴には、次の入力項目が含まれます。

- 診断イベント → 図 181
- 情報イベント → 図 210

各イベントの発生時間に加えて、そのイベントの発生または終了を示すシンボルが割り当てられます。

- 診断イベント
 - ⊖ : イベントの発生
 - ⊕ : イベントの終了
- 情報イベント
 - ⊖ : イベントの発生

i 診断イベントの是正策を呼び出す方法 :

- 現場表示器を使用 → 図 176
- ウェブブラウザを使用 → 図 177
- 「FieldCare」操作ツールを使用 → 図 178
- 「DeviceCare」操作ツールを使用 → 図 178

i 表示されたイベントメッセージのフィルタリング → 図 210

12.10.2 イベントログブックのフィルタリング

フィルタオプション パラメータを使用すると、**イベントリスト**サブメニューに表示するイベントメッセージのカテゴリを設定できます。

ナビゲーションパス

診断 → イベントログブック → フィルタオプション

フィルタカテゴリー

- すべて
- 故障 (F)
- 機能チェック (C)
- 仕様範囲外 (S)
- メンテナンスが必要 (M)
- 情報 (I)

12.10.3 情報イベントの概要

診断イベントとは異なり、情報イベントは診断リストには表示されず、イベントログブックにのみ表示されます。

情報番号	情報名
I1000	----- (装置 OK)
I1079	センサが交換されました。
I1089	電源オン
I1090	設定のリセット
I1091	設定変更済


情報番号	情報名
I1092	HistoROM のバックアップ削除
I1137	電子部が交換されました
I1151	履歴のリセット
I1155	電子部内温度のリセット
I1156	メモリエラー トレンド
I1157	メモリエラー イベントリスト
I1256	表示: アクセスステータス変更
I1278	I/O モジュールの再スタート
I1335	ファームウェアの変更
I1351	空検知調整の失敗
I1353	空検知調整の完了
I1361	Web サーバ:ログイン失敗
I1397	フィールドパス: アクセスステータス変更
I1398	CDI: アクセスステータス変更
I1443	Coating thickness not determined
I1444	機器の検証パス
I1445	機器の検証のフェール
I1457	フェール: 測定エラー検証
I1459	フェール: I/O モジュールの検証
I1461	フェール: センサの検証
I1462	フェール: センサの電子機器モジュールの検証
I1512	ダウンロードを開始しました
I1513	ダウンロード終了
I1514	アップロード開始
I1515	アップロード完了
I1618	I/O モジュール 2 交換
I1619	I/O モジュール 3 交換
I1621	I/O モジュール 4 交換
I1622	校正の変更
I1624	すべての積算計をリセット
I1625	書き込み保護有効
I1626	書き込み禁止無効
I1627	Web サーバ:ログイン成功
I1628	ディスプレイ:ログイン成功
I1629	CDI: ログイン成功
I1631	Web サーバアクセス変更
I1632	ディスプレイ:ログイン失敗
I1633	CDI: ログインの失敗
I1634	工場初期値にリセット
I1635	出荷時設定にリセット
I1639	最大のスイッチサイクル数へ到達
I1649	ハードウェアの書き込み保護が有効
I1650	ハードウェアの書き込み保護は無効

情報番号	情報名
I1712	新しいフラッシュファイルを受領
I1725	センサ電子部モジュール (ISEM)交換
I1726	設定のバックアップ失敗

12.11 機器のリセット

機器リセット パラメータ (→ ⓘ 150) を使用すると、機器設定全体または設定の一部を決められた状態にリセットできます。

12.11.1 「機器リセット」パラメータの機能範囲

オプション	説明
キャンセル	何も実行せずにこのパラメータを終了します。
納入時の状態に	ユーザー固有の初期設定で注文されたすべてのパラメータをユーザー固有の値にリセットします。その他のパラメータはすべて、工場設定にリセットされます。
機器の再起動	再起動により、揮発性メモリ (RAM) に保存されているすべてのパラメータを工場設定にリセットします (例: 測定値データ)。機器設定に変更はありません。
S-DAT のバックアップをリストア	S-DAT の保存されているデータを復元します。データ記録は電子モジュールメモリから S-DAT に復元されます。  このオプションはアラーム状態でのみ表示されます。

12.12 機器情報

機器情報 サブメニューには、機器の識別に必要な各種情報を表示するパラメータがすべて含まれています。

ナビゲーション

「診断」メニュー → 機器情報

▶ 機器情報	
デバイスのタグ	→ ⓘ 213
シリアル番号	→ ⓘ 213
ファームウェアのバージョン	→ ⓘ 213
機器名	→ ⓘ 213
製造者	
オーダーコード	→ ⓘ 213
拡張オーダーコード 1	→ ⓘ 213
拡張オーダーコード 2	→ ⓘ 213




拡張オーダーコード 3	→ 213
ENP バージョン	→ 213

パラメータ概要 (簡単な説明付き)

パラメータ	説明	ユーザーインターフェイス	工場出荷時設定
デバイスのタグ	機器のタグを表示します。	最大 32 文字 (小文字または数字など)	Promag
シリアル番号	機器のシリアル番号の表示。	最大 11 文字の英字および数字	-
ファームウェアのバージョン	ファームウェアバージョンの表示。	形式 xx.yy.zz の文字列	-
機器名	変換器の名称の表示。  名称は変換器の銘板に明記されています。	Promag 300/500	-
オーダーコード	機器のオーダーコードの表示。  オーダーコードはセンサおよび変換器の銘板の「オーダーコード」欄に明記されています。	英字、数字、特定の句読点 (例: /) から成る文字列	-
拡張オーダーコード 1	拡張オーダーコードの 1 番目の部分を表示。  拡張オーダーコードもセンサおよび変換器の銘板の「拡張オーダーコード」欄に明記されています。	文字列	-
拡張オーダーコード 2	拡張オーダーコードの 2 番目の部分を表示。  拡張オーダーコードもセンサおよび変換器の銘板の「拡張オーダーコード」欄に明記されています。	文字列	-
拡張オーダーコード 3	拡張オーダーコードの 3 番目の部分を表示。  拡張オーダーコードもセンサおよび変換器の銘板の「拡張オーダーコード」欄に明記されています。	文字列	-
ENP バージョン	電子ネームプレート (ENP)のバージョンを表示。	文字列	2.02.00

12.13 ファームウェアの履歴

リリース日付	ファームウェアのバージョン	「ファームウェアのバージョン」のオーダーコード	ファームウェア変更	資料の種類	関連資料
2019年9月	01.01.zz	オプション65	冗長システム (S2)	取扱説明書	BA01725D/33/EN/04.19
2017年10月	01.00.zz	オプション71	オリジナルファームウェア	取扱説明書	BA01725D/06/EN/01.17

-  サービスインターフェイスを使用してファームウェアを現行バージョンに書き換えることができます。
-  ファームウェアのバージョンとインストールされたデバイス記述ファイルおよび操作ツールとの互換性については、メーカー情報資料の機器情報を参照してください。
-  メーカー情報は、以下から入手できます。
 - 弊社ウェブサイトのダウンロードエリアより：www.endress.com → Download
 - 次の詳細を指定します。
 - 製品ルートコード：例、5W5B
製品ルートコードはオーダーコードの最初の部分：機器の銘板を参照
 - テキスト検索：メーカー情報
 - メディアタイプ：ドキュメント - 技術資料

13 メンテナンス

13.1 メンテナンス作業

特別なメンテナンスは必要ありません。

13.1.1 外部洗浄

機器の外部を洗浄する場合は、必ずハウジングまたはシールの表面に傷をつけない洗浄剤を使用してください。

警告

洗浄剤によりプラスチック製変換器ハウジングが損傷する恐れがあります。

- ▶ 高圧蒸気を使用しないでください。
- ▶ 許可された所定の洗浄剤のみを使用してください。


プラスチック製変換器ハウジング用に許可された洗浄剤

- 市販されている家庭用洗剤
- メチルアルコールまたはイソプロピルアルコール
- 中性洗剤溶液

13.1.2 内部洗浄


本機器には、内部洗浄は予定されていません。

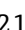
13.1.3 シールの交換

センサのシール（特に、無菌成形シール）は定期的に交換する必要があります。交換間隔は、洗浄サイクルの頻度、洗浄温度、および流体温度に左右されます。交換用シール（アクセサリ）→  255

13.2 測定機器およびテスト機器


Endress+Hauser は、W@M またはテスト機器など各種の測定機器やテスト機器を提供しています。

 サービスの詳細については、弊社営業所もしくは販売代理店にお問い合わせください。

一部の測定機器およびテスト機器のリスト：→  218

13.3 エンドレスハウザー社サービス

エンドレスハウザー社では、再校正、メンテナンスサービス、またはテスト機器など、メンテナンスに関する幅広いサービスを提供しています。

 サービスの詳細については、弊社営業所もしくは販売代理店にお問い合わせください。

14 修理

14.1 一般的注意事項

14.1.1 修理および変更コンセプト

Endress+Hauser の修理および変更コンセプトでは、次のことが考慮されています。



- 機器はモジュール式の構造となっています。
- スペアパーツは合理的なキットに分類され、関連する取付指示が付属します。
- 修理は、Endress+Hauser サービス担当または適切な訓練を受けたユーザーが実施します。
- 認証を取得した機器は、Endress+Hauser サービス担当または工場でのみ別の認証取得機器に交換できます。

14.1.2 修理および変更に関する注意事項

機器の修理および変更を行う場合は、次の点に注意してください。


- ▶ 弊社純正スペアパーツのみを使用してください。
- ▶ 取付指示に従って修理してください。
- ▶ 適用される規格、各地域/各国の規定、防爆資料 (XA)、認証を遵守してください。
- ▶ 修理および変更はすべて記録し、W@M ライフサイクル管理データベースに入力してください。

14.2 スペアパーツ

 機器シリアル番号：
機器情報 サブメニュー のシリアル番号 パラメータ (→  213)から読み取ることが可能です。

14.3 Endress+Hauser サービス

Endress+Hauser は、さまざまなサービスを提供しています。

 サービスの詳細については、弊社営業所もしくは販売代理店にお問い合わせください。

14.4 返却

機器の安全な返却要件は、機器の種類と各国の法によって異なります。

1. 次のウェブページで詳細情報を参照してください：
www.jp.endress.com/return-material-jp
2. 機器の修理または工場校正が必要な場合、あるいは、誤った機器が注文または納入された場合は、本機器を返却してください。

14.5 廃棄

14.5.1 機器の取外し

1. 機器の電源をオフにします。

▲ 警告

プロセス条件によっては、危険が及ぶ可能性があります。

- ▶ 機器内の圧力、高温、腐食性流体を使用するなど、危険なプロセス条件の場合は注意してください。

2. 「機器の取付け」および「機器の接続」セクションに明記された取付けおよび接続手順と逆の手順を実施してください。安全注意事項に従ってください。

14.5.2 機器の廃棄

▲ 警告

健康に有害な流体によって、人体や環境に危険が及ぶ可能性があります。

- ▶ 隙間に入り込んだ、またはプラスチックから拡散した物質など、健康または環境に有害な残留物を、機器および隙間の溝からすべて確実に除去してください。

廃棄する際には、以下の点に注意してください。

- ▶ 適用される各地域/各国の規定を遵守してください。
- ▶ 機器コンポーネントを適切に分別および再利用してください。





15 アクセサリ

変換器およびセンサには、アクセサリも多数用意されています。詳細については、最寄りの弊社営業所もしくは販売代理店にお問い合わせください。オーダーコードに関する詳細は、弊社営業所もしくは販売代理店にお問い合わせいただくか、弊社ウェブサイトの製品ページをご覧ください：www.endress.com。


15.1 機器固有のアクセサリ

15.1.1 変換器用


アクセサリ	説明
変換器 ■ Proline 500 – デジタル ■ Proline 500	交換用あるいは在庫用変換器。オーダーコードを使用して以下の仕様を決定します。 <ul style="list-style-type: none"> ■ 認定 ■ 出力 ■ 入力 ■ 表示/操作 ■ ハウジング ■ ソフトウェア ⓘ Proline 500 – デジタル変換器： オーダー番号：5X5BXX-*****A ■ Proline 500 変換器： オーダー番号：5X5BXX-*****B ⓘ 交換用の Proline 500 変換器： 注文時に現在の変換器のシリアル番号を明示することが重要です。シリアル番号に基づき、交換機器の機器固有のデータ（例：校正ファクタ）を新しい変換器で使用することが可能です。 ⓘ Proline 500 – デジタル変換器：インストールガイド EA01151D ■ Proline 500 変換器：インストールガイド EA01152D
外部の WLAN アンテナ	外部の WLAN アンテナ、1.5 m (59.1 in) 接続ケーブルと 2 つのアンブルブラケット付き。「同梱アクセサリ」のオーダーコード、オプション P8「広域ワイヤレスアンテナ」 <ul style="list-style-type: none"> ⓘ 外部の WLAN アンテナは、サニタリアプリケーションでの使用には適していません。 ■ WLAN インターフェイスの詳細 → 97 ⓘ オーダー番号：71351317 ⓘ インストールガイド (EA01238D)
パイプ取付セット	変換器用パイプ取付セット <ul style="list-style-type: none"> ⓘ Proline 500 – デジタル変換器 オーダー番号：71346427 ⓘ インストールガイド (EA01195D) ⓘ Proline 500 変換器 オーダー番号：71346428
保護カバー 変換器 ■ Proline 500 – デジタル ■ Proline 500	天候（例：雨水、直射日光による過熱）の影響から機器を保護するために使用します。 <ul style="list-style-type: none"> ⓘ Proline 500 – デジタル変換器 オーダー番号：71343504 ■ Proline 500 変換器 オーダー番号：71343505 ⓘ インストールガイド (EA01191D)

ディスプレイガード Proline 500 - デジタル	砂漠地域での砂の衝撃または傷から表示部を保護するために使用します。  オーダー番号 : 71228792  インストールガイド (EA01093D)
接地ケーブル	電位平衡用のアース線 2 本を含むセット
接続ケーブル Proline 500 - デジタル センサー 変換器	接続ケーブルは機器と一緒に (「ケーブル、センサ接続」のオーダーコード)、またはアクセサリとして注文できます (オーダー番号 DK5012)。 以下のケーブル長が用意されています (「ケーブル、センサ接続」のオーダーコード)。 <ul style="list-style-type: none"> ■ オプション B : 20 m (65 ft) ■ オプション E : 最大 50 m までユーザー設定可能 ■ オプション F : 最大 165 ft までユーザー設定可能  Proline 500 - デジタル接続ケーブルの許容最長ケーブル長 : 300 m (1000 ft)
接続ケーブル Proline 500 センサー 変換器	接続ケーブルは機器と一緒に (「ケーブル、センサ接続」のオーダーコード)、またはアクセサリとして注文できます (オーダー番号 DK5012)。 以下のケーブル長が用意されています (「ケーブル、センサ接続」のオーダーコード)。 <ul style="list-style-type: none"> ■ オプション 1 : 5 m (16 ft) ■ オプション 2 : 10 m (32 ft) ■ オプション 3 : 20 m (65 ft) ■ オプション 4 : ユーザー設定可能なケーブル長 (m) ■ オプション 5 : ユーザー設定可能なケーブル長 (ft) 追加の補強金属編組線付きの強化接続ケーブル : <ul style="list-style-type: none"> ■ オプション 6 : ユーザー設定可能なケーブル長 (m) ■ オプション 7 : ユーザー設定可能なケーブル長 (ft)  Proline 500 接続ケーブルの許容ケーブル長 : 測定物の導電率に応じて、最大 200 m (660 ft)

15.1.2 センサ用

アクセサリ	説明
アースリング	確実に正確な測定が行われるよう、ライニングされた計測チューブ内の測定物を接地するために使用します。  詳細については、インストールガイド EA00070D を参照してください。

15.2 通信関連のアクセサリ

アクセサリ	説明
Fieldgate FXA42	接続した 4~20 mA アナログ機器およびデジタル機器の測定値の伝送に使用します。  <ul style="list-style-type: none"> ■ 技術仕様書 (TI01297S) を参照 ■ 取扱説明書 BA01778S ■ 製品ページ : www.endress.com/fxa42

Field Xpert SMT70	<p>機器設定用の Field Xpert SMT70 タブレット PC は、危険場所や非危険場所でのモバイルプラントアセットマネジメントを可能にします。これは、設定およびメンテナンスの担当者が、デジタル通信インターフェイスを使用してフィールド機器を管理し、進捗状況を記録するために適しています。</p> <p>このタブレット PC は、ドライバライブラリがプレインストールされたオールインワンソリューションとして設計されており、フィールド機器のライフサイクル全体にわたる管理に使用可能な、使いやすいタッチ感応ツールです。</p> <ul style="list-style-type: none"> ■ 技術仕様書 (TI01342S) を参照 ■ 取扱説明書 BA01709S ■ 製品ページ: www.endress.com/smt70
Field Xpert SMT77	<p>機器設定ツール Field Xpert SMT77 タブレット PC を使用すると、Ex Zone 1 に分類される危険場所でのモバイルプラントアセットマネジメントが可能になります。</p> <ul style="list-style-type: none"> ■ 技術仕様書 (TI01418S) を参照 ■ 取扱説明書 BA01923S ■ 製品ページ: www.endress.com/smt77

15.3 サービス関連のアクセサリ

アクセサリ	説明
Applicator	<p>Endress+Hauser 製機器のセレクション/サイジング用ソフトウェア。</p> <ul style="list-style-type: none"> ■ 産業上の要件に応じた機器の選定 ■ 最適な流量計を選定するために必要なあらゆるデータの計算 (例: 呼び口径、圧力損失、流速、精度) ■ 計算結果を図で表示 ■ プロジェクトの全期間中、部分オーダーコードの確認、あらゆるプロジェクト関連データおよびパラメータの管理、文書化、アクセスが可能です。 <p>Applicator は以下から入手可能:</p> <ul style="list-style-type: none"> ■ インターネット経由: https://portal.endress.com/webapp/applicator ■ 現場の PC インストール用にダウンロード可能な DVD
W@M	<p>W@M ライフサイクルマネジメント</p> <p>いつでも入手可能な情報により生産性が向上します。プラントおよびそのコンポーネントに関連するデータを、計画の初期段階および資産のライフサイクル全体にわたって取得することが可能です。</p> <p>W@M ライフサイクルマネジメントは、オンラインおよびオンサイトツールを備えたオープンでフレキシブルな情報プラットフォームです。データに瞬時にアクセスできるため、プラントのエンジニアリング時間の短縮、購買プロセスの迅速化、プラント稼働時間の増加が実現します。</p> <p>適切なサービスと組み合わせることにより、W@M ライフサイクルマネジメントはあらゆる段階の生産性向上に役立ちます。詳細については、www.endress.com/lifecyclemanagement をご覧ください。</p>
FieldCare	<p>Endress+Hauser の FDT ベースのプラントアセットマネジメントツールです。</p> <p>システム内にあるすべての高性能フィールド機器を設定し、その管理をサポートすることが可能です。ステータス情報を使用することにより、ステータスと状態を簡単かつ効果的にチェックすることができます。</p> <ul style="list-style-type: none"> ■ 取扱説明書 BA00027S / BA00059S
DeviceCare	<p>Endress+Hauser 製フィールド機器の接続および設定用ツール。</p> <ul style="list-style-type: none"> ■ イノベーションカタログ IN01047S

15.4 システムコンポーネント

アクセサリ	説明
Memograph M グラフィックデータマネージャ	<p>Memograph M グラフィックデータマネージャには、関連する測定変数の情報がすべて表示されます。測定値を正確に記録し、リミット値の監視、計測ポイントの解析を行います。このデータは、256 MB の内部メモリに保存され、SD カードまたは USB スティックにも保存されます。</p> <ul style="list-style-type: none"> ■ 技術仕様書 TI00133R ■ 取扱説明書 BA00247R
iTEMP	<p>あらゆるアプリケーションに使用でき、気体、蒸気、液体の測定に最適な温度伝送器です。流体温度の読み込みに使用できます。</p> <ul style="list-style-type: none"> ■ 「活用分野」資料 FA00006T

16 技術データ

16.1 アプリケーション

本機器は、最小導電率が $5 \mu\text{S}/\text{cm}$ の液体の流量測定にのみ適しています。

注文したバージョンに応じて、本機器は爆発性、可燃性、毒性、酸化性の測定物も測定できます。

機器が耐用年数にわたって適切な動作状態を維持することを保証するため、接液部材質が十分に耐性のある測定物にのみ使用してください。

16.2 機能とシステム構成

測定原理

電磁誘導のファラデーの法則に基づいた電磁式流量測定です。

計測システム

測定システムは、変換器とセンサから構成されています。変換器とセンサは物理的に別の場所に設置されます。これらは接続ケーブルを使用して相互に接続されます。

機器の構成に関する情報 → 13

16.3 入力

測定変数

直接測定するプロセス変数

- 体積流量 (起電力に比例)
- 導電率

計算された測定変数

- 質量流量
- 基準体積流量

測定範囲

通常は、所定の精度で $v = 0.01 \sim 10 \text{ m/s}$ ($0.03 \sim 33 \text{ ft/s}$)

導電率: $\geq 5 \mu\text{S}/\text{cm}$ (一般的な液体の場合)

流量値 (SI 単位): 呼び口径 25~125 mm (1~4")

呼び口径		推奨 流量 最小/最大フルスケール値 ($v \sim 0.3/10 \text{ m/s}$) [dm ³ /min]	電流出力のフルスケール値 ($v \sim 2.5 \text{ m/s}$) [dm ³ /min]	初期設定	
[mm]	[in]			パルスの値 ($\sim 2 \text{ パルス/s}$) [dm ³]	ローフローカット オフ ($v \sim 0.04 \text{ m/s}$) [dm ³ /min]
25	1	9~300	75	0.5	1
32	-	15~500	125	1	2
40	1 ½	25~700	200	1.5	3
50	2	35~1100	300	2.5	5
65	-	60~2000	500	5	8
80	3	90~3000	750	5	12

呼び口径		推奨 流量 最小/最大フルスケール値 (v ~ 0.3/10 m/s) [dm ³ /min]	電流出力のフルスケール値 (v ~ 2.5 m/s) [dm ³ /min]	初期設定	
[mm]	[in]			パルスの値 (~ 2 パルス/s) [dm ³]	ローフローカットオフ (v ~ 0.04 m/s) [dm ³ /min]
100	4	145~4700	1200	10	20
125	-	220~7500	1850	15	30

流量値 (SI 単位) : 呼び口径 150~2400 mm (6~90")

呼び口径		推奨 流量 最小/最大フルスケール値 (v ~ 0.3/10 m/s) [m ³ /h]	電流出力のフルスケール値 (v ~ 2.5 m/s) [m ³ /h]	初期設定	
[mm]	[in]			パルスの値 (~ 2 パルス/s) [m ³]	ローフローカットオフ (v ~ 0.04 m/s) [m ³ /h]
150	6	20~600	150	0.025	2.5
200	8	35~1100	300	0.05	5
250	10	55~1700	500	0.05	7.5
300	12	80~2400	750	0.1	10
350	14	110~3300	1000	0.1	15
375	15	140~4200	1200	0.15	20
400	16	140~4200	1200	0.15	20
450	18	180~5400	1500	0.25	25
500	20	220~6600	2000	0.25	30
600	24	310~9600	2500	0.3	40
700	28	420~13500	3500	0.5	50
750	30	480~15000	4000	0.5	60
800	32	550~18000	4500	0.75	75
900	36	690~22500	6000	0.75	100
1000	40	850~28000	7000	1	125
-	42	950~30000	8000	1	125
1200	48	1250~40000	10000	1.5	150
-	54	1550~50000	13000	1.5	200
1400	-	1700~55000	14000	2	225
-	60	1950~60000	16000	2	250
1600	-	2200~70000	18000	2.5	300
-	66	2500~80000	20500	2.5	325
1800	72	2800~90000	23000	3	350
-	78	3300~100000	28500	3.5	450
2000	-	3400~110000	28500	3.5	450
-	84	3700~125000	31000	4.5	500
2200	-	4100~136000	34000	4.5	540
-	90	4300~143000	36000	5	570
2400	-	4800~162000	40000	5.5	650

流量値 (SI 単位) : 呼び口径 50~300 mm (2~12") : 「設計」のオーダーコード、オプション C 「固定フランジ、上流側/下流側直管長なし」の場合

呼び口径		推奨 流量 最小/最大フルスケール 値 (v ~ 0.12/5 m/s) [m³/h]	電流出力のフルスケール 値 (v ~ 2.5 m/s) [m³/h]	初期設定	
[mm]	[in]			パルスの値 (~ 4 パルス/s) [m³]	ローフローカットオフ (v ~ 0.01 m/s) [m³/h]
50	2	15~600 dm³/min	300 dm³/min	1.25 dm³	1.25 dm³/min
65	-	25~1000 dm³/min	500 dm³/min	2 dm³	2 dm³/min
80	3	35~1500 dm³/min	750 dm³/min	3 dm³	3.25 dm³/min
100	4	60~2400 dm³/min	1200 dm³/min	5 dm³	4.75 dm³/min
125	-	90~3700 dm³/min	1850 dm³/min	8 dm³	7.5 dm³/min
150	6	145~5400 dm³/min	2500 dm³/min	10 dm³	11 dm³/min
200	8	220~9400 dm³/min	5000 dm³/min	20 dm³	19 dm³/min
250	10	20~850	500	0.03	1.75
300	12	35~1300	750	0.05	2.75

流量値 (US 単位) : 呼び口径 1~48" (25~1200 mm)

呼び口径		推奨 流量 最小/最大フルスケール 値 (v ~ 0.3/10 m/s) [gal/min]	電流出力のフルスケール 値 (v ~ 2.5 m/s) [gal/min]	初期設定	
[in]	[mm]			パルスの値 (~ 2 パルス/s) [gal]	ローフローカットオフ (v ~ 0.04 m/s) [gal/min]
1	25	2.5~80	18	0.2	0.25
-	32	4~130	30	0.2	0.5
1 ½	40	7~185	50	0.5	0.75
2	50	10~300	75	0.5	1.25
-	65	16~500	130	1	2
3	80	24~800	200	2	2.5
4	100	40~1250	300	2	4
-	125	60~1950	450	5	7
6	150	90~2650	600	5	12
8	200	155~4850	1200	10	15
10	250	250~7500	1500	15	30
12	300	350~10600	2400	25	45
14	350	500~15000	3600	30	60
15	375	600~19000	4800	50	60
16	400	600~19000	4800	50	60
18	450	800~24000	6000	50	90
20	500	1000~30000	7500	75	120
24	600	1400~44000	10500	100	180
28	700	1900~60000	13500	125	210
30	750	2150~67000	16500	150	270
32	800	2450~80000	19500	200	300

呼び口径		推奨 流量 最小/最大フルスケ ール値 (v ~ 0.3/10 m/s)	電流出力のフルス ケール値 (v ~ 2.5 m/s)	初期設定	
[in]	[mm]			[gal/min]	パルスの値 (~ 2 パルス/s)
				[gal]	[gal/min]
36	900	3 100~100 000	24000	225	360
40	1000	3 800~125 000	30000	250	480
42	-	4 200~135 000	33000	250	600
48	1200	5 500~175 000	42000	400	600

流量値 (US 単位) : 呼び口径 54~90" (1400~2400 mm)



呼び口径		推奨 流量 最小/最大フルスケ ール値 (v ~ 0.3/10 m/s)	電流出力のフルス ケール値 (v ~ 2.5 m/s)	初期設定	
[in]	[mm]			[Mgal/d]	パルスの値 (~ 2 パルス/s)
				[Mgal]	[Mgal/d]
54	-	9~300	75	0.0005	1.3
-	1400	10~340	85	0.0005	1.3
60	-	12~380	95	0.0005	1.3
-	1600	13~450	110	0.0008	1.7
66	-	14~500	120	0.0008	2.2
72	1800	16~570	140	0.0008	2.6
78	-	18~650	175	0.0010	3.0
-	2000	20~700	175	0.0010	2.9
84	-	24~800	190	0.0011	3.2
-	2200	26~870	210	0.0012	3.4
90	-	27~910	220	0.0013	3.6
-	2400	31~1030	245	0.0014	4.1

流量値 (US 単位) : 呼び口径 2~12" (50~300 mm) : 「設計」のオーダーコード、オプション C 「固定フランジ、上流側/下流側直管長なし」の場合

呼び口径		推奨 流量 最小/最大フルスケ ール値 (v ~ 0.12/5 m/s)	電流出力のフルス ケール値 (v ~ 2.5 m/s)	初期設定	
[in]	[mm]			[gal/min]	パルスの値 (~ 4 パル ス/s)
				[gal]	[gal/min]
2	50	4~160	75	0.3	0.35
-	65	7~260	130	0.5	0.6
3	80	10~400	200	0.8	0.8
4	100	16~650	300	1.2	1.25
-	125	24~1000	450	1.8	2
6	150	40~1400	600	2.5	3
8	200	60~2500	1200	5	5

呼び口径		推奨 流量 最小/最大フルスケール値 ($v \sim 0.12/5 \text{ m/s}$)	初期設定		
[in]	[mm]		電流出力のフルスケール値 ($v \sim 2.5 \text{ m/s}$)	パルスの値 (~ 4 パルス/s)	ローフローカットオフ ($v \sim 0.01 \text{ m/s}$)
		[gal/min]	[gal/min]	[gal]	[gal/min]
10	250	90~3700	1500	6	8
12	300	155~5700	2400	9	12

推奨の測定範囲

 流量制限 →  239

計測可能流量範囲


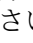
1000 : 1

入力信号

外部測定値


特定の測定変数の精度を上げる場合または質量流量を計算する場合は、オートメーションシステムにより機器にさまざまな測定値を連続して書き込むことができます。

- 流体温度により温度補正された導電率測定が可能 (例: iTEMP)
- 質量流量を計算するための基準密度

 Endress+Hauser では各種の圧力伝送器と温度機器を用意しています。「アクセサリ」章を参照してください。→  221

基準体積流量を計算するために外部測定値を読み込むことを推奨します。

電流入力

電流入力を介して測定値がオートメーションシステムから機器に書き込まれます →  226。

デジタル通信

PROFINET を介して測定値がオートメーションシステムから機器に書き込まれます。

電流入力 0/4~20 mA

電流入力	0/4~20 mA (アクティブ/パッシブ)
電流スパン	<ul style="list-style-type: none"> ■ 4~20 mA (アクティブ) ■ 0/4~20 mA (パッシブ)
分解能	1 μ A
電圧降下	通常: 0.6~2 V、3.6~22 mA の場合 (パッシブ)
最大入力電圧	$\leq 30 \text{ V}$ (パッシブ)
開回路電圧	$\leq 28.8 \text{ V}$ (アクティブ)
可能な入力変数	<ul style="list-style-type: none"> ■ 温度 ■ 密度

ステータス入力

最大入力値	<ul style="list-style-type: none"> ■ DC -3~30 V ■ ステータス入力 that アクティブ (オン) な場合: $R_i > 3 \text{ k}\Omega$
応答時間	設定可能: 5~200 ms

入力信号レベル	<ul style="list-style-type: none">■ ローレベル : DC -3~+5 V■ ハイレベル : DC 12~30 V
割り当て可能な機能	<ul style="list-style-type: none">■ オフ■ 各積算計を個別にリセット■ すべての積算計をリセット■ 流量の強制ゼロ出力

16.4 出力

出力信号

PROFINET

規格	IEEE 802.3 に準拠
----	----------------

電流出力 4~20 mA

信号モード	可能な設定 : <ul style="list-style-type: none"> ■ 有効 ■ パッシブ
電流範囲	可能な設定 : <ul style="list-style-type: none"> ■ 4~20 mA NAMUR ■ 4~20 mA US ■ 4~20 mA ■ 0~20 mA (信号モードが有効な場合のみ) ■ 固定電流値
最大出力値	22.5 mA
開回路電圧	DC 28.8 V (アクティブ)
最大入力電圧	DC 30 V (パッシブ)
負荷	0~700 Ω
分解能	0.38 μA
ダンピング	設定可能 : 0~999 秒
割り当て可能な測定変数	<ul style="list-style-type: none"> ■ 体積流量 ■ 質量流量 ■ 基準体積流量 ■ 流速 ■ 導電率 ■ 電子モジュール内温度

パルス/周波数/スイッチ出力

機能	パルス、周波数、またはスイッチ出力に設定可能
バージョン	オープンコレクタ 可能な設定 : <ul style="list-style-type: none"> ■ 有効 ■ パッシブ ■ パッシブ NAMUR  Ex-i、パッシブ
最大入力値	DC 30 V、250 mA (パッシブ)
開回路電圧	DC 28.8 V (アクティブ)
電圧降下	22.5 mA の場合 : ≤ DC 2 V
パルス出力	
最大入力値	DC 30 V、250 mA (パッシブ)
最大出力電流	22.5 mA (アクティブ)
開回路電圧	DC 28.8 V (アクティブ)
パルス幅	設定可能 : 0.05~2 000 ms
最大パルスレート	10 000 Impulse/s
パルス値	調整可

割り当て可能な測定変数	<ul style="list-style-type: none"> ■ 体積流量 ■ 質量流量 ■ 基準体積流量
周波数出力	
最大入力値	DC 30 V、250 mA (パッシブ)
最大出力電流	22.5 mA (アクティブ)
開回路電圧	DC 28.8 V (アクティブ)
出力周波数	調整可能：周波数終了値 2～10 000 Hz ($f_{\max} = 12\,500$ Hz)
ダンピング	設定可能：0～999 秒
ハイ/ロー	1:1
割り当て可能な測定変数	<ul style="list-style-type: none"> ■ 体積流量 ■ 質量流量 ■ 基準体積流量 ■ 流速 ■ 導電率 ■ 電子モジュール内温度
スイッチ出力	
最大入力値	DC 30 V、250 mA (パッシブ)
開回路電圧	DC 28.8 V (アクティブ)
スイッチング動作	2 値、導通または非導通
スイッチング遅延	設定可能：0～100 秒
スイッチング回数	無制限
割り当て可能な機能	<ul style="list-style-type: none"> ■ オフ ■ オン ■ 診断時の動作 ■ リミット値： <ul style="list-style-type: none"> ■ オフ ■ 体積流量 ■ 質量流量 ■ 基準体積流量 ■ 流速 ■ 導電率 ■ 積算計 1～3 ■ 電子モジュール内温度 ■ 流れ方向監視 ■ ステータス <ul style="list-style-type: none"> ■ 空検知 ■ ローフローカットオフ

リレー出力

機能	スイッチ出力
バージョン	リレー出力、電氣的に絶縁
スイッチング動作	可能な設定： <ul style="list-style-type: none"> ■ NO (ノーマルオープン)、工場設定 ■ NC (ノーマルクローズ)

最大スイッチング容量 (パッシブ)	<ul style="list-style-type: none"> ■ DC 30 V、0.1 A ■ AC 30 V、0.5 A
割り当て可能な機能	<ul style="list-style-type: none"> ■ オフ ■ オン ■ 診断時の動作 ■ リミット値： <ul style="list-style-type: none"> ■ オフ ■ 体積流量 ■ 質量流量 ■ 基準体積流量 ■ 流速 ■ 導電率 ■ 積算計 1~3 ■ 電子モジュール温度 ■ 流れ方向監視 ■ ステータス <ul style="list-style-type: none"> ■ 空検知 ■ ローフローカットオフ

ユーザー設定可能な入力/出力

機器設定中に特定の入力または出力の **1 つ** がユーザー設定可能な入力/出力 (設定可能な I/O) に割り当てられます。

以下の入力および出力の割り当てが可能です。

- 電流出力の選択：4 ~ 20 mA (アクティブ)、0/4 ~ 20 mA (パッシブ)
- パルス/周波数/スイッチ出力
- 電流入力の選択：4 ~ 20 mA (アクティブ)、0/4 ~ 20 mA (パッシブ)
- ステータス入力

アラーム時の信号

インターフェイスに応じて、以下のようにエラー情報が表示されます。

PROFINET

機器診断	「分散周辺機器用のアプリケーション層プロトコル」バージョン 2.3 に準拠
------	---------------------------------------

電流出力 0/4 ~ 20 mA

4 ~ 20 mA

フェールセーフモード	<p>以下から選択：</p> <ul style="list-style-type: none"> ■ 4~20 mA、NAMUR 推奨 NE 43 に準拠 ■ 4~20 mA US に準拠 ■ 最小値：3.59 mA ■ 最大値：22.5 mA ■ 次の値間で任意に設定可能：3.59~22.5 mA ■ 実際の値 ■ 最後の有効値
------------	--

0 ~ 20 mA

フェールセーフモード	<p>以下から選択：</p> <ul style="list-style-type: none"> ■ 最大アラーム：22 mA ■ 次の値間で任意に設定可能：0~20.5 mA
------------	---

パルス/周波数/スイッチ出力


パルス出力	
フェールセーフモード	以下から選択 : <ul style="list-style-type: none"> ■ 実際の値 ■ パルスなし
周波数出力	
フェールセーフモード	以下から選択 : <ul style="list-style-type: none"> ■ 実際の値 ■ 0 Hz ■ 決めた値 ($f_{\max} 2 \sim 12\,500$ Hz)
スイッチ出力	
フェールセーフモード	以下から選択 : <ul style="list-style-type: none"> ■ 現在のステータス ■ オープン ■ クローズ

リレー出力

フェールセーフモード	以下から選択 : <ul style="list-style-type: none"> ■ 現在のステータス ■ オープン ■ クローズ
------------	--

現場表示器

ブレンテキスト表示	原因と対処法に関する情報
バックライト	赤のバックライトは機器エラーを示します。

 NAMUR 推奨 NE 107 に準拠するステータス信号

インターフェイス/プロトコル


- デジタル通信経由 :
PROFINET
- サービスインターフェイス経由
 - CDI-RJ45 サービスインターフェイス
 - WLAN インターフェイス

ブレンテキスト表示	原因と対処法に関する情報
-----------	--------------

ウェブブラウザ

ブレンテキスト表示	原因と対処法に関する情報
-----------	--------------

発光ダイオード (LED)

ステータス情報	<p>各種 LED でステータスを示します。</p> <p>機器バージョンに応じて以下の情報が表示されます。</p> <ul style="list-style-type: none"> ■ 電源電圧がアクティブ ■ データ伝送がアクティブ ■ 機器アラーム/エラーが発生 ■ PROFINET ネットワークが利用可能 ■ PROFINET 接続を確立 ■ PROFINET 点滅機能 <p> 発光ダイオードによる診断情報 → 170</p>
---------	--

ローフローカットオフ ローフローカットオフ値はユーザーが任意に設定可能

電氣的絶縁性 出力は相互に、および接地 (PE) に対して電氣的に絶縁されています。

プロトコル固有のデータ

プロトコル	分散周辺機器および分散オートメーション用のアプリケーション層プロトコル、バージョン 2.3
通信タイプ	100 MBit/s
適合性クラス	Conformance Class B
ネット負荷クラス	Netload Class II
通信速度	自動 100 Mbit/s (全二重検出)
サイクル時間	8 ms から
極性	自動極性 (クロスした TxD および RxD ペアの自動補正用)
メディア冗長性プロトコル (MRP)	あり
システム冗長サポート	システム冗長 S2 (2 AR、1 NAP)
機器プロファイル	アプリケーションインターフェイス識別子 0xF600 一般的機器
製造者 ID	0x11
機器タイプ ID	0x843C
DD ファイル (GSD、DTM、DD)	<p>情報およびファイルは以下から入手できます。</p> <ul style="list-style-type: none"> ■ www.endress.com 機器の製品ページから：ドキュメント/ソフトウェア → デバイスドライバー ■ www.profibus.org
サポートされる接続	<ul style="list-style-type: none"> ■ 2 x AR (IO コントローラ AR) ■ 1 x AR (IO スーパーバイザー機器 AR 接続許可) ■ 1 x 入力 CR (Communication Relation、通信関係) ■ 1 x 出力 CR (Communication Relation、通信関係) ■ 1 x アラーム CR (Communication Relation、通信関係)
機器の設定オプション	<ul style="list-style-type: none"> ■ 電子モジュールの DIP スイッチ、機器名割り当て用 (最後部分) ■ 製造者固有のソフトウェア (FieldCare、DeviceCare) ■ ウェブブラウザ ■ 機器マスターファイル (GSD)、機器の内蔵 Web サーバーを介して読取り可能
機器名の設定	<ul style="list-style-type: none"> ■ 電子モジュールの DIP スイッチ、機器名割り当て用 (最後部分) ■ DCP プロトコル ■ プロセスデバイスマネージャ (PDM) ■ 内蔵 Web サーバー

サポートされる機能	<ul style="list-style-type: none"> ▪ 識別表示とメンテナンス 以下による容易な機器識別： <ul style="list-style-type: none"> ▪ 制御システム ▪ 銘板 ▪ 測定値のステータス プロセス変数は測定値ステータスと通信 ▪ 容易な機器識別と割り当てのため、現場表示器を介した点滅機能 ▪ 操作ツール（例：FieldCare、DeviceCare、SIMATIC PDM）を使用した操作
システム統合	<p>システム統合に関する情報 → 103 .</p> <ul style="list-style-type: none"> ▪ サイクリックデータ伝送 ▪ 概要およびモジュールの説明 ▪ ステータス符号化 ▪ スタートアップ設定 ▪ 初期設定

16.5 電源

端子の割当て → 44

機器プラグを使用可能 → 45

電源電圧

オーダーコードが示すもの 「電源」のオーダーコード	端子電圧		周波数範囲
オプション D	DC 24 V	±20%	-
オプション E	AC100~240 V	-15~+10%	50/60 Hz、±4 Hz
オプション I	DC 24 V	±20%	-
	AC100~240 V	-15~+10%	50/60 Hz、±4 Hz

消費電力

変換器

最大 10 W（有効電力）

電源投入時の突入電流：	最大 36 A (< 5 ms)、NAMUR 推奨 NE 21 に準拠
-------------	-------------------------------------

消費電流

変換器

- 最大 400 mA（24 V）
- 最大 200 mA（110 V、50/60 Hz；230 V、50/60 Hz）

電源障害

- 積算計は測定された最後の有効値で停止します。
- 機器の種類に応じて、設定は機器メモリまたは取り外し可能なデータメモリ（HistoROM DAT）に保持されます。
- エラーメッセージ（総稼働時間を含む）が保存されます。

電気接続 → 56

電位平衡 → 63

端子

スプリング端子：より線およびスリーブ付きより線に最適
導体断面積 0.2~2.5 mm² (24~12 AWG)

電線管接続口

- ケーブルグラウンド：M20 × 1.5 使用ケーブル 6～12 mm (0.24～0.47 in)
- 電線管接続口用ねじ：
 - NPT ½"
 - G ½"
 - M20

ケーブル仕様

→ 40

16.6 性能特性

基準動作条件

- エラーリミットは DIN EN 29104 (将来的には ISO 20456) に準拠
- 水、標準：+15～+45 °C (+59～+113 °F)；0.05～0.7 MPa (73～101 psi)
- データは校正プロトコルに示す通り
- ISO 17025 に準拠した認定校正装置に基づく精度

最大測定誤差

o.r. = 読み値

基準動作条件下での誤差範囲

体積流量

- ±0.5 % o.r. ± 1 mm/s (0.04 in/s)
- オプション：±0.2 % o.r. ± 2 mm/s (0.08 in/s)

「設計」のオーダーコード	設置：上流側/下流側直管長あり 最大測定誤差		設置：上流側/下流側直管長なし 最大測定誤差
	0.5 %	0.2 %	0.5 %
オプション A、B、D、E、F、G (標準)	✓	✓	非推奨
オプション C、H、I (0 x 呼び口径)	✓	✓	✓

i 仕様の範囲内では電源電圧変動の影響なし

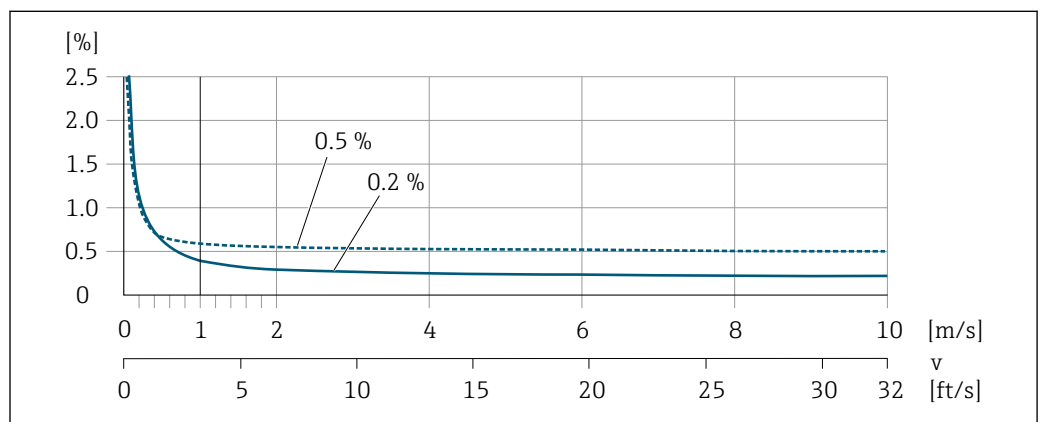
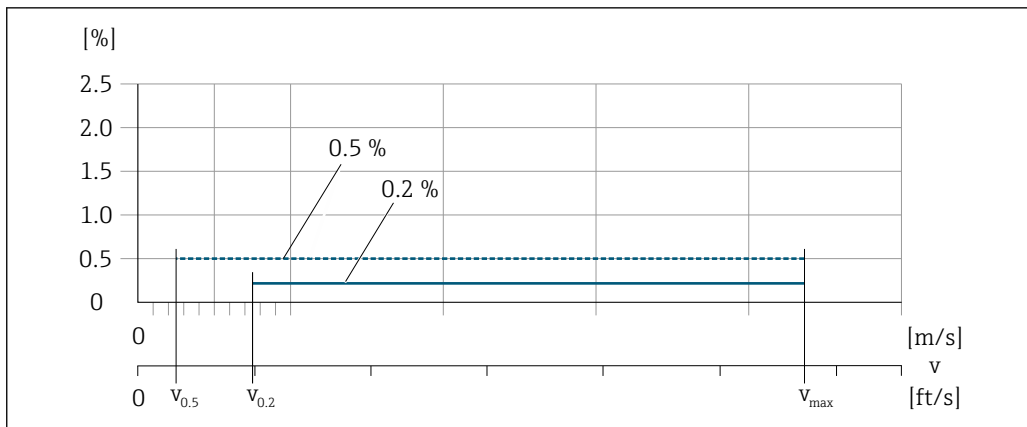


図 47 最大測定誤差 (%) o.r.

フラットスペック

範囲が $v_{0.5}$ ($v_{0.2}$) ～ v_{max} のフラットスペックでは、測定誤差は定数です。



A0017051

図 48 フラットスペック (%) o.r.

フラットスペック流量値 0.5 %

呼び口径		v _{0.5}		v _{max}	
[mm]	[in]	[m/s]	[ft/s]	[m/s]	[ft/s]
25~600	1~24	0.5	1.64	10	32
50~300 ¹⁾	2~12	0.25	0.82	5	16

1) 「設計」のオーダーコード、オプション C

フラットスペック流量値 0.2 %

呼び口径		v _{0.2}		v _{max}	
[mm]	[in]	[m/s]	[ft/s]	[m/s]	[ft/s]
25~600	1~24	1.5	4.92	10	32
50~300 ¹⁾	2~12	0.6	1.97	4	13

1) 「設計」のオーダーコード、オプション C

導電率

最大測定誤差仕様なし

繰返し性

o.r. = 読み値

体積流量

最大 ±0.1 % o.r. ± 0.5 mm/s (0.02 in/s)

導電率

最大 ±5 % o.r.

周囲温度の影響

電流出力

温度係数	最大 1 μA/°C
------	------------

パルス/周波数出力

温度係数	付加的な影響はありません。精度に含まれます。
------	------------------------

16.7 設置


「取付要件」の章を参照してください。→ 22


16.8 環境

周囲温度範囲

→ 24

温度表

 危険場所で本機器を使用する場合は、許容される周囲温度と流体温度の間の相互依存性に注意してください。

 温度表の詳細については、別冊の機器の「安全上の注意事項」(XA)を参照してください。

保管温度

保管温度は、変換器およびセンサの動作温度と同じです → 24.

- 機器を保管している間、表面温度が許容限界を越えることがないように直射日光にさらさないようにしてください。
- カビやバクテリアの発生によりライニングが損傷する恐れがあるため、機器内に湿気が溜まらない保管場所を選定してください。
- 保護キャップまたは保護カバーが取り付けられている場合は、絶対に機器取付の前に外さないでください。

保護等級

変換器

- 標準：IP66/67、Type 4X 容器
- ハウジング開放時：IP20、Type 1 容器
- 表示モジュール：IP20、Type 1 容器

センサ

- 標準：IP66/67、Type 4X 容器
- 注文に応じてオプションで提供可能：
 - IP66/67、Type 4X 容器；完全溶接、EN ISO 12944 C5-M 準拠の保護塗装付き。腐食性の高い環境での使用に最適です。
 - IP68、Type 6P 容器；完全溶接、EN ISO 12944 C5-M 準拠の保護塗装付き。≤ 3 m (10 ft) の水での常時浸漬または深さ ≤ 10 m (30 ft) での 48 時間までの浸漬に最適です。
 - IP68、Type 6P 容器；完全溶接、EN ISO 12944 Im1 / Im2 / Im3 準拠の保護塗装付き。≤ 3 m (10 ft) の塩水での常時浸漬または深さ ≤ 10 m (30 ft) での 48 時間までの浸漬、もしくは埋設用途に最適です。

外部の WLAN アンテナ

IP67

耐振動性および耐衝撃性

正弦波振動、IEC 60068-2-6 に準拠

「センサジャンクションハウジング」のオーダーコード、オプション L「鋳造、ステンレス」および「センサオプション」のオーダーコード、オプション CG「断熱用伸長ネック」

- 2~8.4 Hz、3.5 mm ピーク
- 8.4~2 000 Hz、1 g ピーク

「センサ接続ハウジング」のオーダーコード、オプション A「塗装アルミダイカスト」およびオプション D「ポリカーボネート、センサ、完全溶接」

- 2~8.4 Hz、7.5 mm ピーク
- 8.4~2 000 Hz、2 g ピーク

広帯域不規則振動、IEC 60068-2-64 に準拠

「センサジャンクションハウジング」のオーダーコード、オプション L「鋳造、ステンレス」および「センサオプション」のオーダーコード、オプション CG「断熱用伸長ネック」

- 10～200 Hz, 0.003 g²/Hz
- 200～2 000 Hz, 0.001 g²/Hz
- 合計 : 1.54 g rms

「センサ接続ハウジング」のオーダーコード、オプション A「塗装アルミダイカスト」およびオプション D「ポリカーボネート、センサ、完全溶接」

- 10～200 Hz, 0.01 g²/Hz
- 200～2 000 Hz, 0.003 g²/Hz
- 合計 : 2.70 g rms

正弦半波衝撃、IEC 60068-2-27 に準拠

- 「センサジャンクションハウジング」のオーダーコード、オプション L「鋳造、ステンレス」および「センサオプション」のオーダーコード、オプション CG「断熱用伸長ネック」
6 ms 30 g
- 「センサ接続ハウジング」のオーダーコード、オプション A「塗装アルミダイカスト」およびオプション D「ポリカーボネート、センサ、完全溶接」
6 ms 50 g


乱暴な取扱いによる衝撃、IEC 60068-2-31 に準拠

機械的負荷

- 衝撃や打撃などの機械的な影響に対して変換器ハウジングを保護してください。場合によっては、分離型の使用が推奨されます。
- 絶対に、変換器ハウジングを踏み台や足場として使用しないでください。

電磁適合性 (EMC)

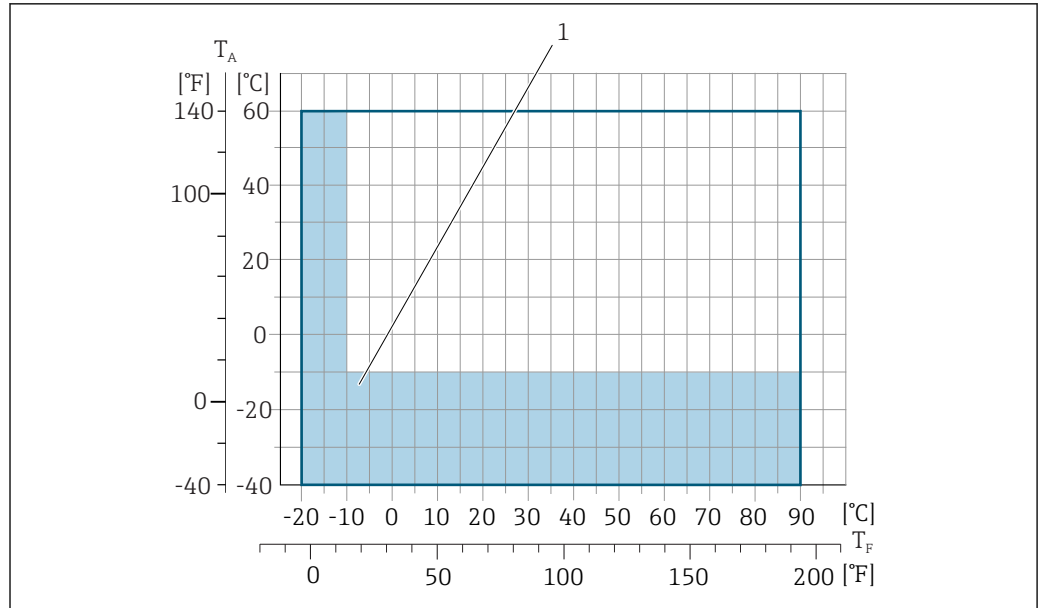
IEC/EN 61326 および NAMUR 推奨 21 (NE 21) に準拠

 詳細については、適合宣言を参照してください。

16.9 プロセス

流体温度範囲

- 0～+80 °C (+32～+176 °F) : ハードラバー、呼び口径 50～2400 mm (2～90") の場合
- -20～+50 °C (-4～+122 °F) : ポリウレタン、呼び口径 25～1200 mm (1～48") の場合
- -20～+90 °C (-4～+194 °F) : PTFE、25～300 mm (1～12") の場合



A0038130

T_A 周囲温度範囲

T_F 流体温度

1 色付きの領域：周囲温度範囲 -10~-40 °C (+14~-40 °F) および流体温度範囲 -10~-20 °C (+14~-4 °F) はステンレス製フランジにのみ適用されます。

導電率

≥ 5 μS/cm : 一般的な液体の場合。



Proline 500

必要な最小導電率はケーブル長によっても異なります。

圧力温度曲線



プロセス接続の圧力温度曲線の概要が『技術仕様書』に記載されています。

耐圧力特性

ライニング：ハードラバー

呼び口径		流体温度別の絶対圧力のリミット値 [mbar] ([psi]) :		
[mm]	[in]	+25 °C (+77 °F)	+50 °C (+122 °F)	+80 °C (+176 °F)
50 ... 2400	2 ... 90	0 (0)	0 (0)	0 (0)

ライニング：ポリウレタン

呼び口径		流体温度別の絶対圧力のリミット値 [mbar] ([psi]) :	
[mm]	[in]	+25 °C (+77 °F)	+50 °C (+122 °F)
25 ... 1200	1 ... 48	0 (0)	0 (0)

ライニング：PTFE

呼び口径		流体温度別の絶対圧力のリミット値 [kPa] ([psi]) :	
[mm]	[in]	+25 °C (+77 °F)	+90 °C (+194 °F)
25	1	0 (0)	0 (0)
40	2	0 (0)	0 (0)
50	2	0 (0)	0 (0)
65	2 ½	0 (0)	40 (0.58)
80	3	0 (0)	40 (0.58)

呼び口径		流体温度別の絶対圧力のリミット値 [kPa] ([psi]) :	
[mm]	[in]	+25 °C (+77 °F)	+90 °C (+194 °F)
100	4	0 (0)	135 (2.0)
125	5	135 (2.0)	240 (3.5)
150	6	135 (2.0)	240 (3.5)
200	8	200 (2.9)	290 (4.2)
250	10	330 (4.8)	400 (5.8)
300	12	400 (5.8)	500 (7.3)

流量制限

センサ呼び口径は配管の口径と流量で決まります。最適な流速は 2~3 m/s (6.56~9.84 ft/s) です。流速 (v) は流体の物理的特性に合わせてください。

- $v < 2 \text{ m/s}$ (6.56 ft/s) : 研磨性のある流体の場合 (例: 陶土、石灰乳、鉬石スラリー)
- $v > 2 \text{ m/s}$ (6.56 ft/s) : 付着物が発生する流体の場合 (例: 汚泥)

i センサの呼び口径を小さくすると、必要な流速の増加が可能です。

i 測定範囲のフルスケール値の概要については、「測定範囲」セクションを参照してください。

圧力損失

- センサ呼び口径が配管と同じであれば、圧力損失は発生しません。
- DIN EN 545 に準拠したアダプタ (レデューサ、エキスパンダ) を使用する場合は、圧力損失が発生します。→ 図 25

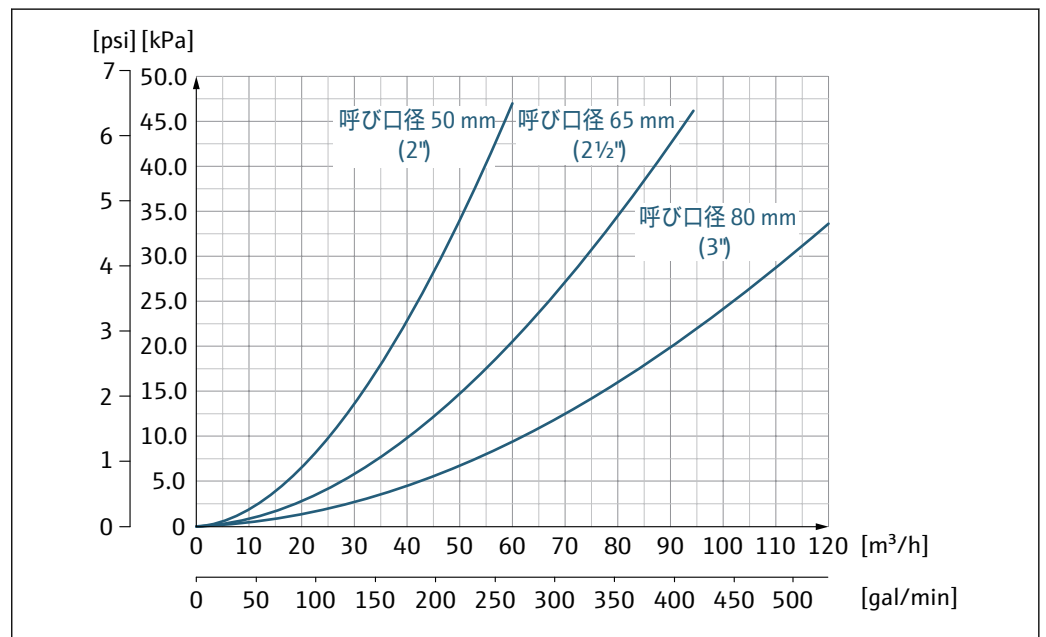
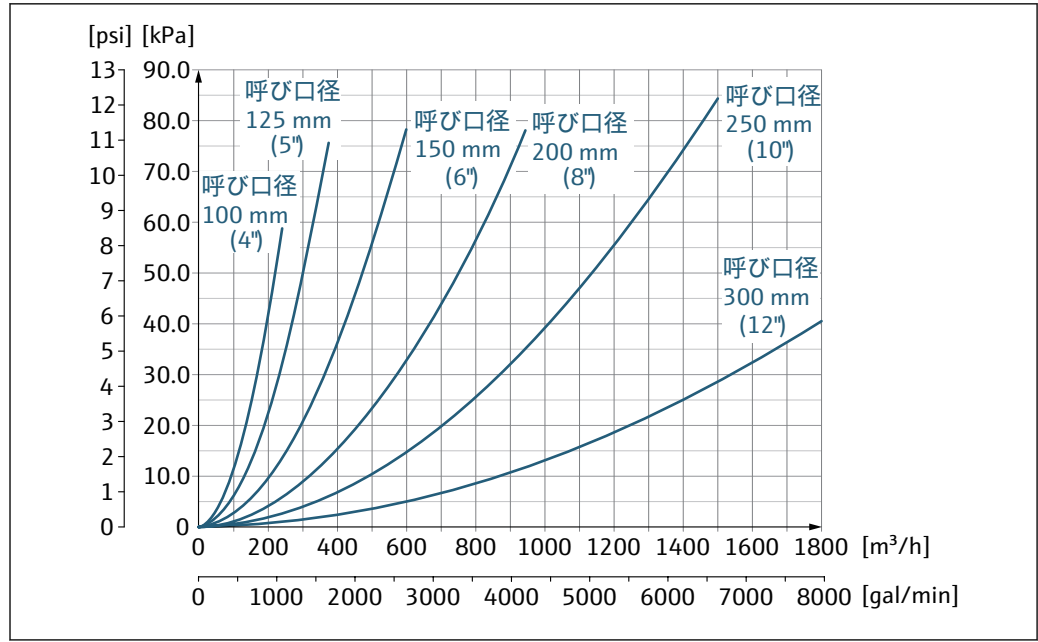


図 49 呼び口径 50~80 mm (2~3") の圧力損失: 「設計」のオーダーコード、オプション C 「固定フランジ、上流側/下流側直管長なし」の場合



A0032668-JA


図 50 呼び口径 100~300 mm (4~12") の圧力損失：「設計」のオーダーコード、オプション C「固定フランジ、上流側/下流側直管長なし」の場合

使用圧力 → 25

振動 → 25

16.10 構造

構造、寸法

 機器の外形寸法および取付寸法については、技術仕様書の「構造」セクションを参照してください。

質量

すべての値（梱包材を含まない質量）は、標準圧力定格のフランジ付き機器の値です。圧力定格および設計に応じて、質量が記載値より小さくなる場合があります。

変換器

- Proline 500 – デジタル ポリカーボネート : 1.4 kg (3.1 lbs)
- Proline 500 – デジタル アルミニウム : 2.4 kg (5.3 lbs)
- Proline 500 アルミニウム : 6.5 kg (14.3 lbs)
- Proline 500 鋳造、ステンレス : 15.6 kg (34.4 lbs)

センサ

- アルミニウム接続ハウジングバージョンのセンサ : 下表の情報を参照
- 鋳造接続ハウジングバージョンのセンサ、ステンレス : +3.7 kg (+8.2 lbs)

質量 (SI 単位)

「設計」のオーダーコード、オプション A、B、C、D、E 呼び口径 : 25~400 mm (1~16")				
呼び口径		基準値		
		EN (DIN)、AS、JIS		ASME (Class 150)
[mm]	[in]	圧力定格	[kg]	[kg]
25	1	PN 40	10	5
32	-	PN 40	11	-
40	1 ½	PN 40	12	7
50	2	PN 40	13	9
65	-	PN 16	13	-
80	3	PN 16	15	14
100	4	PN 16	18	19
125	-	PN 16	25	-
150	6	PN 16	31	33
200	8	PN 10	52	52
250	10	PN 10	81	90
300	12	PN 10	95	129
350	14	PN 6	106	172
375	15	PN 6	121	-
400	16	PN 6	121	203

「設計」のオーダーコード、オプション A、F ≥ 呼び口径 450 mm (18")				
呼び口径		基準値		
		EN (DIN) (PN16)	AS (PN 16)	ASME (Class 150)、AWWA (Class D)
[mm]	[in]	[kg]	[kg]	[kg]
450	18	142	138	191
500	20	182	186	228
600	24	227	266	302
700	28	291	369	266
-	30	-	447	318
800	32	353	524	383
900	36	444	704	470

「設計」のオーダーコード、オプション A、F
 ≥ 呼び口径 450 mm (18")

呼び口径		基準値		
		EN (DIN) (PN16)	AS (PN 16)	ASME (Class 150)、AWWA (Class D)
[mm]	[in]	[kg]	[kg]	[kg]
1000	40	566	785	587
-	42	-	-	670
1200	48	843	1229	901
-	54	-	-	1273
1400	-	1204	-	-
-	60	-	-	1594
1600	-	1845	-	-
-	66	-	-	2131
1800	72	2357	-	2568
-	78	2929	-	3113
2000	-	2929	-	3113
-	84	-	-	3755
2200	-	3422	-	-
-	90	-	-	4797
2400	-	4094	-	-

「設計」のオーダーコード、オプション B、G
 ≥ 呼び口径 450 mm (18")

呼び口径		基準値	
		EN (DIN) (PN 6)	ASME (Class 150)、AWWA (Class D)
[mm]	[in]	[kg]	[kg]
450	18	161	255
500	20	156	285
600	24	208	405
700	28	304	400
-	30	-	460
800	32	357	550
900	36	485	800
1000	40	589	900
-	42	-	1100
1200	48	850	1400
-	54	850	2200
1400	-	1300	-
-	60	-	2700
1600	-	1845	-
-	66	-	3700
1800	72	2357	4100
-	78	2929	4600
2000	-	2929	-

質量 (US 単位)

「設計」のオーダーコード、オプション A、B、C、D、E 呼び口径：25～400 mm (1～16")		
呼び口径		基準値 ASME (Class 150)
[mm]	[in]	[lb]
25	1	11
32	-	-
40	1 ½	15
50	2	20
65	-	-
80	3	31
100	4	42
125	-	-
150	6	73
200	8	115
250	10	198
300	12	284
350	14	379
375	15	-
400	16	448

「設計」のオーダーコード、オプション A、F ≥ 呼び口径 450 mm (18")		
呼び口径		基準値 ASME (Class 150)、AWWA (Class D)
[mm]	[in]	[lb]
450	18	421
500	20	503
600	24	666
700	28	587
-	30	701
800	32	845
900	36	1036
1000	40	1294
-	42	1477
1200	48	1987
-	54	2807
1400	-	-
-	60	3515
1600	-	-
-	66	4699
1800	72	5662
-	78	6864

「設計」のオーダーコード、オプション A、F ≥ 呼び口径 450 mm (18")		
呼び口径		基準値 ASME (Class 150)、AWWA (Class D)
[mm]	[in]	[lb]
2000	-	6864
-	84	8280
2200	-	-
-	90	10577
2400	-	-

「設計」のオーダーコード、オプション B、G ≥ 呼び口径 450 mm (18")		
呼び口径		基準値 ASME (Class 150)、AWWA (Class D)
[mm]	[in]	[lb]
450	18	562
500	20	628
600	24	893
700	28	882
-	30	1014
800	32	1213
900	36	1764
1000	40	1984
-	42	2426
1200	48	3087
-	54	4851
1400	-	-
-	60	5954
1600	-	-
-	66	8158
1800	72	9040
-	78	10143
2000	-	-

計測チューブ仕様

呼び口径		EN (DIN)	圧力定格			計測チューブ内径					
[mm]	[in]		ASME AWWA	AS 2129 AS 4087	JIS	ハードラバー		ポリウレタン		PTFE	
[mm]	[in]					[mm]	[in]	[mm]	[in]	[mm]	[in]
25	1	PN 40	Class 150	-	20K	-	-	24	0.94	25	0.98
32	-	PN 40	-	-	20K	-	-	32	1.26	34	1.34
40	1 ½	PN 40	Class 150	-	20K	-	-	38	1.50	40	1.57
50	2	PN 40	Class 150	テーブル E、PN 16	10K	50	1.97	50	1.97	52	2.05

呼び口径		圧力定格				計測チューブ内径					
		EN (DIN)	ASME AWWA	AS 2129 AS 4087	JIS	ハードラバー		ポリウレタン		PTFE	
[mm]	[in]					[mm]	[in]	[mm]	[in]	[mm]	[in]
50 ¹⁾	2	PN 40	Class 150	テーブル E、PN 16	10K	32	1.26	-	-	-	-
65	-	PN 16	-	-	10K	66	2.60	66	2.60	68	2.68
65 ¹⁾	-	PN 16	-	-	10K	38	1.50	-	-	-	-
80	3	PN 16	Class 150	テーブル E、 PN 16	10K	79	3.11	79	3.11	80	3.15
80 ¹⁾	3	PN 16	Class 150	テーブル E、 PN 16	10K	50	1.97	-	-	-	-
100	4	PN 16	Class 150	テーブル E、 PN 16	10K	102	4.02	102	4.02	104	4.09
100 ¹⁾	4	PN 16	Class 150	テーブル E、 PN 16	10K	66	2.60	-	-	-	-
125	-	PN 16	-	-	10K	127	5.00	127	5.00	130	5.12
125 ¹⁾	-	PN 16	-	-	10K	79	3.11	-	-	-	-
150	6	PN 16	Class 150	テーブル E、 PN 16	10K	156	6.14	156	6.14	156	6.14
150 ¹⁾	6	PN 16	Class 150	テーブル E、 PN 16	10K	102	4.02	-	-	-	-
200	8	PN 10	Class 150	テーブル E、 PN 16	10K	204	8.03	204	8.03	202	7.95
200 ¹⁾	8	PN 16	Class 150	テーブル E、 PN 16	10K	127	5.00	-	-	-	-
250	10	PN 10	Class 150	テーブル E、 PN 16	10K	258	10.2	258	10.2	256	10.08
250 ¹⁾	10	PN 16	Class 150	テーブル E、 PN 16	10K	156	6.14	-	-	-	-
300	12	PN 10	Class 150	テーブル E、 PN 16	10K	309	12.2	309	12.2	306	12.05
300 ¹⁾	12	PN 16	Class 150	テーブル E、 PN 16	10K	204	8.03	-	-	-	-
350	14	PN 6	Class 150	テーブル E、 PN 16	10K	337	13.3	342	13.5	-	-
375	15	-	-	PN 16	10K	389	15.3	-	-	-	-
400	16	PN 6	Class 150	テーブル E、 PN 16	10K	387	15.2	392	15.4	-	-
450	18	PN 6	Class 150	-	10K	436	17.1	437	17.2	-	-
500	20	PN 6	Class 150	テーブル E、 PN 16	10K	487	19.1	492	19.4	-	-
600	24	PN 6	Class 150	テーブル E、 PN 16	10K	589	23.0	594	23.4	-	-
700	28	PN 6	Class D	テーブル E、 PN 16	10K	688	27.1	692	27.2	-	-
750	30	-	Class D	テーブル E、 PN 16	10K	737	29.1	742	29.2	-	-
800	32	PN 6	Class D	テーブル E、 PN 16	-	788	31.0	794	31.3	-	-
900	36	PN 6	Class D	テーブル E、 PN 16	-	889	35.0	891	35.1	-	-

呼び口径		圧力定格				計測チューブ内径					
		EN (DIN)	ASME AWWA	AS 2129 AS 4087	JIS	ハードラバー		ポリウレタン		PTFE	
[mm]	[in]					[mm]	[in]	[mm]	[in]	[mm]	[in]
1000	40	PN 6	Class D	テーブル E、 PN 16	-	991	39.0	994	39.1	-	-
-	42	-	Class D	-	-	1043	41.1	1043	41.1	-	-
1200	48	PN 6	Class D	テーブル E、 PN 16	-	1191	46.9	1197	47.1	-	-
-	54	-	Class D	-	-	1339	52.7	-	-	-	-
1400	-	PN 6	-	-	-	1402	55.2	-	-	-	-
-	60	-	Class D	-	-	1492	58.7	-	-	-	-
1600	-	PN 6	-	-	-	1600	63.0	-	-	-	-
-	66	-	Class D	-	-	1638	64.5	-	-	-	-
1800	72	PN 6	-	-	-	1786	70.3	-	-	-	-
-	78	-	Class D	-	-	1989	78.3	-	-	-	-
2000	-	PN 6	-	-	-	1989	78.3	-	-	-	-
-	84	-	Class D	-	-	2099	84.0	-	-	-	-
2200	-	PN 6	-	-	-	2194	87.8	-	-	-	-
-	90	-	Class D	-	-	2246	89.8	-	-	-	-
2400	-	PN 6	-	-	-	2391	94.1	-	-	-	-

1) 「設計」のオーダーコード、オプション C

材質

変換器ハウジング

Proline 500 のハウジング - デジタル変換器

「変換器ハウジング」のオーダーコード：

- オプション A 「塗装アルミダイカスト」：アルミダイカスト、AlSi10Mg、塗装
- オプション D 「ポリカーボネート」：ポリカーボネート

Proline 500 変換器のハウジング

「変換器ハウジング」のオーダーコード：

- オプション A 「塗装アルミダイカスト」：アルミダイカスト、AlSi10Mg、塗装
- オプション L 「鋳造、ステンレス」：鋳造、ステンレス 1.4409 (CF3M)、SUS 316L 相当

ウィンドウ材質

「変換器ハウジング」のオーダーコード：

- オプション A 「アルミダイカスト、塗装」：ガラス
- オプション D 「ポリカーボネート」：プラスチック
- オプション L 「鋳造、ステンレス」：ガラス

センサ接続ハウジング

「センサ接続ハウジング」のオーダーコード：

- オプション A 「塗装アルミダイカスト」：アルミダイカスト、AlSi10Mg、塗装
- オプション D 「ポリカーボネート」：ポリカーボネート
- オプション L 「鋳造、ステンレス」：：1.4409 (CF3M)、SUS 316L 相当

電線管接続口/ケーブルグランド

電線管接続口およびアダプタ	材質
ケーブルグランド M20 × 1.5	プラスチック
<ul style="list-style-type: none"> ■ 電線管接続口用アダプタ (雌ねじ G ½") ■ 電線管接続口用アダプタ (雌ねじ NPT ½") <p>i 特定の機器バージョンでのみ使用できます。</p> <ul style="list-style-type: none"> ■ 「変換器ハウジング」のオーダーコード： <ul style="list-style-type: none"> ■ オプション A 「アルミダイカスト、塗装」 ■ オプション D 「ポリカーボネート」 ■ 「センサ接続ハウジング」のオーダーコード： <ul style="list-style-type: none"> ■ Proline 500 - デジタル： <ul style="list-style-type: none"> オプション A 「塗装アルミダイカスト」 オプション L 「鋳造、ステンレス」 ■ Proline 500： <ul style="list-style-type: none"> オプション A 「塗装アルミダイカスト」 オプション D 「ポリカーボネート」 オプション L 「鋳造、ステンレス」 	ニッケルメッキ真ちゅう
<ul style="list-style-type: none"> ■ 電線管接続口用アダプタ (雌ねじ G ½") ■ 電線管接続口用アダプタ (雌ねじ NPT ½") <p>i 特定の機器バージョンでのみ使用できます。</p> <ul style="list-style-type: none"> ■ 「変換器ハウジング」のオーダーコード： <ul style="list-style-type: none"> オプション L 「鋳造、ステンレス」 ■ 「センサ接続ハウジング」のオーダーコード： <ul style="list-style-type: none"> オプション L 「鋳造、ステンレス」 	ステンレス 1.4404 (SUS 316L 相当)

接続ケーブル

i 紫外線によりケーブルの外側シースが損傷する可能性があります。可能な限り、直射日光からケーブルを保護してください。

センサ - Proline 500 - デジタル変換器間の接続ケーブル

銅シールド付き PVC ケーブル

センサ - Proline 500 変換器間の接続ケーブル

- 標準ケーブル：銅シールド付き PVC ケーブル
- 強化ケーブル：銅シールドおよび追加銅線編組ジャケット付き PVC ケーブル

センサハウジング

- 25～300 mm (1～12")
 - アルミニウム製ハーフシェルハウジング、アルミダイカスト、AlSi10Mg、塗装
 - 完全溶接の保護塗装付き炭素鋼製ハウジング
- 呼び口径 350～2400 mm (14～90")
 - 完全溶接の保護塗装付き炭素鋼製ハウジング

計測チューブ

- 25～600 mm (1～24")
 - ステンレス：1.4301、1.4306、SUS 304 相当、SUS 304L 相当
- 700～2400 mm (28～90")
 - ステンレス：1.4301、SUS 304 相当

ライニング

- 呼び口径・25～300 mm (1～12")：PTFE
- 呼び口径・25～1200 mm (1～48")：ポリウレタン
- 呼び口径・50～2400 mm (2～90")：ハードラバー

電極

- ステンレス 1.4435 (SUS 316L 相当)
- アロイ C22、2.4602 (UNS N06022)
- タンタル

プロセス接続

- i** 炭素鋼製フランジ：
 - 呼び口径 ≤ 300 mm (12") : アルミ/亜鉛の保護コーティングまたは保護塗装付き
 - 呼び口径 ≥ 350 mm (14") : 保護塗装付き
- i** すべての炭素鋼ラップジョイントフランジには、溶融亜鉛めっき仕上げが施されます。

EN 1092-1 (DIN 2501)

固定フランジ

- 炭素鋼：
 - 呼び口径 ≤ 300 mm : S235JRG2、S235JR+N、P245GH、A105、E250C
 - 呼び口径 350~2400 mm : P245GH、S235JRG2、A105、E250C
- ステンレス：
 - 呼び口径 ≤ 300 mm : 1.4404、1.4571、SUS F316L 相当
 - 呼び口径 350~600 mm : 1.4571、SUS F316L 相当、1.4404)
 - 呼び口径 700~1000 mm : 1.4404、SUS F316L 相当

ラップジョイントフランジ

- 炭素鋼：呼び口径 ≤ 300 mm : S235JRG2、A105、E250C
- ステンレス：呼び口径 ≤ 300 mm : 1.4306、1.4404、1.4571、SUS F316L 相当

ラップジョイントフランジ、打ち抜き鋼板

- 炭素鋼：呼び口径 ≤ 300 mm : S235JRG2、S235JR+AR または 1.0038 相当
- ステンレス：呼び口径 ≤ 300 mm : 1.4301、SUS 304 相当

ASME B16.5

固定フランジ、ラップジョイントフランジ

- 炭素鋼：A105
- ステンレス：SUS F316L 相当

JIS B2220

- 炭素鋼：A105、A350 LF2
- ステンレス：SUS F316L 相当

AWWA C207

炭素鋼：A105、P265GH、A181 Class 70、E250C、S275JR

AS 2129

炭素鋼：A105、E250C、P235GH、P265GH、S235JRG2

AS 4087

炭素鋼：A105、P265GH、S275JR

シール

DIN EN 1514-1、form IBC に準拠

アクセサリ**保護カバー**

ステンレス 1.4404 (SUS 316L 相当)

外部の WLAN アンテナ

- アンテナ：ASA プラスチック（アクリロニトリル-スチレン-アクリル酸エステル）およびニッケルメッキ真ちゅう
- アダプタ：ステンレスおよびニッケルメッキ真ちゅう
- ケーブル：ポリエチレン
- プラグ：ニッケルメッキ真ちゅう
- アングルブラケット：ステンレス

アースリング

- ステンレス 1.4435 (SUS 316L 相当)
- アロイ C22、2.4602 (UNS N06022)
- タンタル

組合せ電極

以下の材質で、測定、基準、空検知用の電極が標準で用意されています。

- 1.4435 (SUS 316L 相当)
- アロイ C22、2.4602 (UNS N06022)
- タンタル

プロセス接続

- EN 1092-1 (DIN 2501)
 - 呼び口径 ≤ 300 mm：固定フランジ (PN 10/16/25/40) = Form A、ラップジョイントフランジ (PN 10/16)、ラップジョイントフランジ、打ち抜き鋼板 (PN 10) = Form A
 - 呼び口径 ≥ 350 mm：固定フランジ (PN 6/10/16/25) = フラットフェース (Form B)
 - 呼び口径 450~2400 mm：固定フランジ (PN 6/10/16) = フラットフェース (Form B)
- ASME B16.5
 - 呼び口径 350~2400 mm (14~90")：固定フランジ (Class 150)
 - 呼び口径 25~600 mm (1~24")：ラップジョイントフランジ (Class 150)
 - 25~150 mm (1~6")：フランジ (Class 300)
- JIS B2220
 - 呼び口径 50~750 mm：固定フランジ (10K)
 - 25~600 mm：フランジ (20K)
- AWWA C207
 - 呼び口径 48~90"：フランジ (Class D)
- AS 2129
 - 呼び口径 50~1200 mm：固定フランジ (Table E)
- AS 4087
 - 呼び口径 50~1200 mm：固定フランジ (PN 16)

 プロセス接続に使用される各種材質については、を参照してください。→  248

表面粗さ

ステンレス 1.4435 (SUS 316L 相当)；アロイ C22、2.4602 (UNS N06022)；タンタル電極：
 ≤ 0.3~0.5 μm (11.8~19.7 μin)
 (すべて接液部のデータ)

16.11 ヒューマンインターフェイス

言語

以下の言語で操作できます。


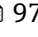
- 現場操作を經由
 - 英語、ドイツ語、フランス語、スペイン語、イタリア語、オランダ語、ポルトガル語、ポーランド語、ロシア語、トルコ語、中国語、日本語、韓国語、バハサ（インドネシア語）、ベトナム語、チェコ語、スウェーデン語
- ウェブブラウザを經由：
 - 英語、ドイツ語、フランス語、スペイン語、イタリア語、オランダ語、ポルトガル語、ポーランド語、ロシア語、トルコ語、中国語、日本語、韓国語、バハサ（インドネシア語）、ベトナム語、チェコ語、スウェーデン語
- 「FieldCare」、「DeviceCare」操作ツールを經由：英語、ドイツ語、フランス語、スペイン語、イタリア語、中国語、日本語

現場操作

表示モジュール経由

機器：

- 「ディスプレイ；操作」のオーダーコード、オプション F「4行表示、バックライト、グラフィック表示；タッチコントロール」
- 「ディスプレイ；操作」のオーダーコード、オプション G「4行表示、バックライト、グラフィック表示；タッチコントロール+WLAN」

 WLAN インターフェイスに関する情報 →  97

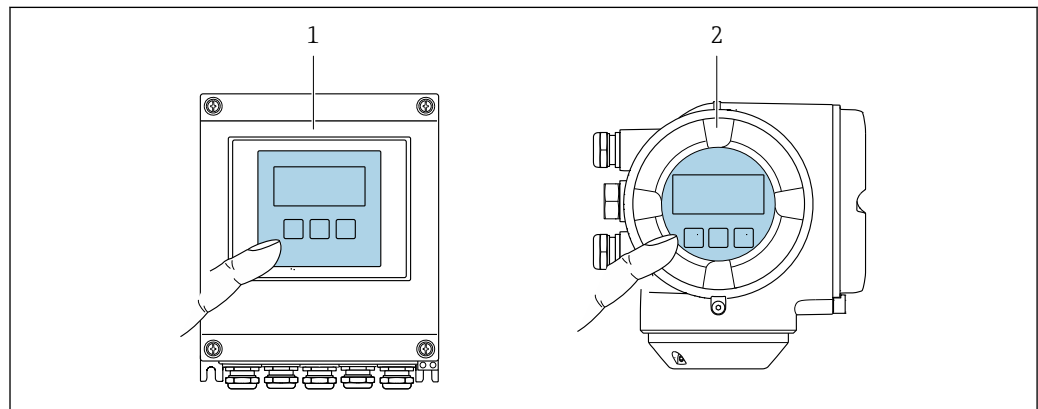


図 51 タッチコントロールによる操作

- 1 Proline 500 - デジタル
- 2 Proline 500

表示部

- 4行表示、バックライト、グラフィック表示
- 白色バックライト；機器エラー発生時は赤に変化
- 測定変数およびステータス変数の表示形式は個別に設定可能
- 表示部の許容周囲温度：-20～+60 °C (-4～+140 °F)
温度が許容温度範囲外の場合、表示部の視認性が悪化する可能性があります。

操作部

- ハウジングを開けずにタッチコントロール（3つの光学式キー）による外部操作：
⊕、⊖、⊞
- 危険場所の各種区域でも操作部にアクセス可能

リモート操作

→  95

サービスインターフェイス → 96

サポートされる操作ツール

現場または遠隔で機器にアクセスするために、各種の操作ツールを使用できます。使用する操作ツールに応じて、さまざまな操作部を使用し、多様なインターフェイスを介してアクセスすることが可能です。

サポートされる操作ツール	操作部	インターフェイス	追加情報
ウェブブラウザ	ウェブブラウザ搭載のノートパソコン、PC、またはタブレット端末	<ul style="list-style-type: none"> ■ CDI-RJ45 サービスインターフェイス ■ WLAN インターフェイス ■ Ethernet ベースのフィールドバス (EtherNet/IP、PROFINET) 	機器の個別説明書
DeviceCare SFE100	Microsoft Windows システム搭載のノートパソコン、PC、またはタブレット端末	<ul style="list-style-type: none"> ■ CDI-RJ45 サービスインターフェイス ■ WLAN インターフェイス ■ フィールドバスプロトコル 	→ 220
FieldCare SFE500	Microsoft Windows システム搭載のノートパソコン、PC、またはタブレット端末	<ul style="list-style-type: none"> ■ CDI-RJ45 サービスインターフェイス ■ WLAN インターフェイス ■ フィールドバスプロトコル 	→ 220

i DTM/iDTM または DD/EDD などのデバイスドライバを備えた、FDT 技術に基づく他の操作ツールを使用して機器を操作できます。これらの操作ツールは、各メーカーから入手可能です。特に、以下の操作ツールへの統合がサポートされます。

- ハネウエル製 Field Device Manager (FDM) → www.honeywellprocess.com
- 横河電機製 FieldMate → www.yokogawa.com
- PACTWare → www.pactware.com

関連する DD ファイルは、次から入手可能です。 www.endress.com → ダウンロード

Web サーバー

内蔵された Web サーバーにより、ウェブブラウザおよびサービスインターフェイス (CDI-RJ45) または WLAN インターフェイスを介して機器の操作や設定を行うことが可能です。操作メニューの構成は現場表示器のものと同じです。測定値に加えて、機器のステータス情報も表示されるため、ユーザーは機器のステータスを監視できます。また、機器データの管理およびネットワークパラメータの設定が可能です。


WLAN 接続の場合は WLAN インターフェイス (オプションとして注文可能) 付きの機器が必要: 「ディスプレイ; 操作」のオーダーコード、オプション G 「4 行表示、バックライト; タッチコントロール + WLAN」。機器はアクセスポイントとして機能し、コンピュータまたは携帯型ハンドヘルドターミナルによる通信を可能にします。

サポートされる機能

操作部 (たとえば、ノートパソコンなど) と機器間のデータ交換:


- 機器から設定のアップロード (XML 形式、設定のバックアップ)
- 機器への設定の保存 (XML 形式、設定の復元)
- イベントリストのエクスポート (.csv ファイル)
- パラメータ設定のエクスポート (.csv ファイルまたは PDF ファイル、測定点設定の記録)
- Heartbeat 検証ログのエクスポート (PDF ファイル、「Heartbeat 検証」アプリケーションパッケージの場合のみ使用可能)

- たとえば、機器ファームウェアアップグレードのためのファームウェアバージョンの更新
- システム統合用のダウンロードドライバ
- 保存された測定値の表示（最大 1000 個）（拡張 HistoROM アプリケーションパッケージの場合のみ使用可能 → 255）

 Web サーバー個別説明書 → 256

HistoROM データ管理

機器には HistoROM データ管理機能があります。HistoROM データ管理には、重要な機器データおよびプロセスデータの保存とインポート/エクスポートの両方の機能があり、操作やサービス作業の信頼性、安全性、効率が大幅に向上します。

 機器の納入時には、設定データの工場設定は機器メモリにバックアップとして保存されています。このメモリは、たとえば、設定後に最新のデータ記録を使用して上書きできます。

データの保存コンセプトに関する追加情報

各種タイプのデータ記憶装置があり、これに機器データを保存して、機器が使用することが可能です。

	機器メモリ	T-DAT	S-DAT
使用可能なデータ	<ul style="list-style-type: none"> ■ イベントログ（例：診断イベント） ■ パラメータデータ記録バックアップ ■ 機器ファームウェアパッケージ ■ Web サーバー経由でエクスポートするためのシステム統合用ドライバ。例：GSDML、PROFINET 用 	<ul style="list-style-type: none"> ■ 測定値記録（「拡張 HistoROM」注文オプション） ■ 現在のパラメータデータ記録（実行時にファームウェアが使用） ■ ピークホールド表示（最小値/最大値） ■ 積算計の値 	<ul style="list-style-type: none"> ■ センサデータ：呼び口径など ■ シリアル番号 ■ 校正データ ■ 機器設定（例：SW オプション、固定 I/O またはマルチ I/O）
保存場所	端子部のユーザーインターフェイスボードに固定	端子部のユーザーインターフェイスボードに取付け可能	変換器ネック部分のセンサプラグ内

データバックアップ

自動

- 最も重要な機器データ（センサおよび変換器）は自動的に DAT モジュールに保存されます。
- 変換器または機器を交換した場合：以前の機器データが保存された T-DAT を交換した場合、新しい機器はエラーなしで再び直ちに操作できる状態になります。
- センサを交換した場合：センサを交換した場合、新しいセンサデータが S-DAT から機器に伝送され、機器はエラーなしで再び直ちに操作できる状態になります。
- 電子モジュール（例：I/O 電子モジュール）を交換した場合：電子モジュールを交換すると、モジュールのソフトウェアと現在の機器ファームウェアが比較されます。必要に応じて、モジュールソフトウェアはアップデートまたはダウングレードされます。その後、電子モジュールは直ちに使用することが可能であり、互換性の問題は発生しません。

マニュアル

以下のための、統合された機器メモリ HistoROM バックアップの追加のパラメータデータ記録（パラメータ設定一式）：

- データバックアップ機能
機器メモリ HistoROM バックアップの機器設定のバックアップおよびその後の復元
- データ比較機能
現在の機器設定と機器メモリ HistoROM バックアップに保存された機器設定の比較

データ転送

マニュアル

- 特定の操作ツール（例：FieldCare、DeviceCare、または Web サーバー）のエクスポート機能を使用して機器設定を別の機器に伝送：設定の複製またはアーカイブに保存するため（例：バックアップ目的）
- Web サーバーを介したシステム統合用ドライバの伝送。例：GSDML、PROFINET 用

イベントリスト

自動

- イベントリストのイベントメッセージ（最大 20 件）の時系列表示
- 拡張 **HistoROM** アプリケーションパッケージ（注文オプション）が有効な場合：最大 100 件のイベントメッセージがタイムスタンプ、プレーンテキスト説明、対処法とともにイベントリストに表示されます。
- イベントリストは各種のインターフェイスや操作ツール（例：DeviceCare、FieldCare、または Web サーバー）を介してエクスポートして表示することが可能です。


データのログ

マニュアル

拡張 **HistoROM** アプリケーションパッケージ（注文オプション）が有効な場合：

- 1～4 チャンネルを介して最大 1000 個の測定値を記録
- ユーザー設定可能な記録間隔
- 4 つあるメモリチャンネルのそれぞれで最大 250 個の測定値を記録
- 各種のインターフェイスや操作ツール（例：FieldCare、DeviceCare、または Web サーバー）を介して測定値ログのエクスポート

16.12 認証と認定

 現在、入手可能な認証と認定については、製品コンフィギュレータで確認できません。

CE マーク

本機器は適用される EU 指令の法的必要条件を満たしています。これらの要求事項は、適用される規格とともに EU 適合宣言に明記されています。

Endress+Hauser は本製品が試験に合格したことを、CE マークの添付により保証いたします。

防爆認定

機器は防爆認定機器であり、関連する安全注意事項は別冊の「安全上の注意事項（英文）」(XA) 資料に掲載されています。この資料の参照先は、銘板に明記されています。

飲料水認定

- ACS
- KTW/W270
- NSF 61
- WRAS BS 6920

PROFINET 認定

PROFINET インターフェイス

本機器は、PNO（PROFIBUS ユーザー組織）の認定と登録を受けています。したがって、以下のすべての仕様要件を満たします。

- 認定：
 - PROFINET 機器の試験仕様
 - PROFINET セキュリティレベル 2 - ネット負荷クラス
- この機器は、認証を取得した他メーカーの機器と組み合わせて動作させることもできます（相互運用性）
- 本機器は PROFINET S2 システム冗長をサポートします。

無線認証

本機器は無線認証を取得しています。



無線認証の詳細については、個別説明書を参照してください

その他の基準およびガイドライン

- EN 60529
ハウジング保護等級（IP コード）
- EN 61010-1
測定、制御、実験用電気機器の安全要件 - 一般要求事項
- IEC/EN 61326
クラス A 要件に準拠した放射。電磁適合性（EMC 要件）
- NAMUR NE 21
工業用プロセスおよび試験機器の電磁適合性（EMC）
- NAMUR NE 32
マイクロプロセッサ付きフィールド機器および制御機器の電源異常時のデータ保持
- NAMUR NE 43
アナログ出力信号を有するデジタル変換器の故障情報信号レベルの標準化
- NAMUR NE 53
デジタル電子部品を有するフィールド機器と信号処理機器のソフトウェア
- NAMUR NE 105
フィールド機器用エンジニアリングツールにフィールドバス機器を統合するための仕様
- NAMUR NE 107
フィールド機器の自己監視および診断
- NAMUR NE 131
標準アプリケーション用フィールド機器の要件

16.13 アプリケーションパッケージ

機器の機能を拡張するために、各種のアプリケーションパッケージが用意されています。これらのパッケージは、安全面や特定のアプリケーション要件を満たすのに必要とされます。



アプリケーションパッケージは、Endress+Hauser 社に機器と一緒に注文するか、または後から追加注文できます。オーダーコードに関する詳細は、お近くの弊社営業所もしくは販売代理店にお問い合わせいただくか、弊社ウェブサイトの製品ページをご覧ください：www.endress.com。

診断機能	パッケージ	説明
	拡張 HistoROM	<p>イベントログおよび測定値メモリのアクティベーションに関する拡張機能が含まれます。</p> <p>イベントログ： メッセージ数 20 (標準バージョン) から 100 にメモリ容量が増えます。</p> <p>データロギング (ラインレコーダ)：</p> <ul style="list-style-type: none"> 最大 1000 個の測定値までのメモリ容量を有効化。 4 つあるメモリチャンネルのそれぞれから、250 個の測定値を出力可能。記録間隔は、ユーザーが定義/設定できます。 現場表示器または操作ツール (例：FieldCare、DeviceCare、または Web サーバー) を介して測定値ログにアクセスできます。


Heartbeat Technology	パッケージ	説明
	Heartbeat 確認 + 監視	<p>Heartbeat 検証 DIN ISO 9001:2008、7.6 a) 章「監視および測定機器の制御」に準拠する、トレーサビリティが確保された検証のための要件を満たします。</p> <ul style="list-style-type: none"> プロセスを中断せずに設置された状態での機能試験 必要に応じて、トレーサビリティが確保された検証が可能 (レポートを含む) 現場操作またはその他の操作インターフェイスを介した簡単な試験プロセス 製造者仕様の枠内で試験範囲が広く、明確な測定点の評価 (合格/不合格) 事業者のリスク評価に応じた校正間隔の延長 <p>Heartbeat モニタリング 測定原理固有のデータを予防保全またはプロセス分析のために外部状態監視システムに連続的に供給します。このデータにより、事業者は以下のことが可能になります。</p> <ul style="list-style-type: none"> 時間とともに測定機能に及ぼすプロセスの影響 (腐食、摩耗、付着物など) について、結論を引き出す (これらのデータとその他の情報を用いて)。 適切なサービスのスケジュールを立てる。 プロセスまたは製品の品質 (気泡など) を監視する。

洗浄	パッケージ	説明
	電極洗浄回路 (ECC)	<p>電極洗浄回路 (ECC) 機能は、マグネタイト (Fe_3O_4) の付着が頻繁に発生するアプリケーションに対するソリューションとして開発されました (例：温水)。マグネタイトは非常に導電性が高いため、その付着物により測定エラーが発生し、最終的に信号の消失につながる可能性があります。これは、非常に導電性が高い物質や薄層 (マグネタイトに特有) の付着を防止するために設計されたアプリケーションパッケージです。</p>

16.14 アクセサリ

 注文可能なアクセサリの概要 →  218

16.15 補足資料

-  同梱される関連の技術資料の概要については、次を参照してください。
- W@M デバイスビューワー (www.endress.com/deviceviewer)：銘板のシリアル番号を入力してください。
 - Endress+Hauser Operations アプリ：銘板のシリアル番号を入力するか、銘板の 2D マトリクスコード (QR コード) をスキャンしてください。

標準資料

簡易取扱説明書

センサの簡易取扱説明書

機器	資料番号
Proline Promag W	KA01266D

変換器の簡易取扱説明書

機器	資料番号
Proline 500 - デジタル	KA01349D
Proline 500	KA01348D

技術仕様書

機器	資料コード
Promag W 500	TI01227D

機能説明書

機器	資料コード
Promag 500	GP01119D

機器に応じた追加資料

安全上の注意事項

危険場所で使用する電気機器に関する安全上の注意事項

内容	資料番号
ATEX/IECEX Ex i	XA01522D
ATEX/IECEX Ex ec	XA01523D
cCSAus IS	XA01524D
cCSAus Ex e ia/Ex d ia	XA01525D
cCSAus Ex nA	XA01526D
INMETRO Ex i	XA01527D
INMETRO Ex ec	XA01528D
NEPSI Ex i	XA01529D
NEPSI Ex nA	XA01530D
EAC Ex i	XA01658D
EAC Ex nA	XA01659D
JPN	XA01776D

個別説明書

内容	資料番号
欧州圧力機器指令に関する情報	SD01614D
表示モジュール A309/A310 の WLAN インターフェイスに関する無線認定	SD01793D

内容	資料番号
Heartbeat Technology	SD01987D
Web サーバー	SD01979D

インストールガイド

内容	コメント
スペアパーツセットおよびアクセサリのインストールガイド	<ul style="list-style-type: none">▪ W@M デバイスビューワーを使用して、選択可能なすべてのスペアパーツセット → 📄 216▪ 注文可能なインストールガイド付きのアクセサリ → 📄 218

索引

記号	
機能チェック	113
計測システム	222
計測可能流量範囲	226
最大測定誤差	234
取付位置	22
周囲温度範囲	24
診断メッセージ	174
操作画面表示	78
操作指針	77
測定範囲	222
耐振動性および耐衝撃性	236
電気接続	
保護等級	73
導電率	238
特別な接続指示	66
認定	253
廃棄	216
変換器	
ハウジングの回転	38
流体温度範囲	237
労働安全	10
A	
Applicator	222
C	
CE マーク	10, 253
D	
DeviceCare	100
DD ファイル	101
DIP スイッチ	
書き込み保護スイッチを参照	
E	
ECC	144
Endress+Hauser サービス	
修理	216
F	
FieldCare	99
DD ファイル	101
機能	99
ユーザーインターフェイス	100
接続の確立	99
H	
HistoROM	147
P	
PROFINET 認定	254
Proline 500 - デジタルの接続ケーブルの端子の割当て	
センサ接続ハウジング	48
Proline 500 - デジタル変換器	
信号ケーブル/電源ケーブルの接続	51
Proline 500 接続ケーブルの端子の割当て	
センサ接続ハウジング	56
W	
W@M	215, 216
W@M デバイスビューワー	15, 216
WLAN 設定	145
ア	
アクセスコード	87
不正な入力	87
アクセスコード設定	153
アダプタの使用	25
圧力温度曲線	238
圧力損失	239
アプリケーション	222
アラーム時の信号	230
安全	9
イ	
イベントリスト	209
イベントログ	209
イベントログブックのフィルタリング	210
飲料水認定	253
ウ	
ウィザード	
WLAN 設定	145
アクセスコード設定	149
パルス-周波数-スイッチ 出力の切り替え	124, 125, 128
リレー出力 1~n	130
ローフローカットオフ	134
空検知	136
測定物の選択	118
電流出力	121
電流入力	119
表示	131
エ	
影響	
周囲温度	235
エラーメッセージ	
診断メッセージを参照	
エンドレスハウザー社サービス	
メンテナンス	215
オ	
オーダーコード	16, 18
重いセンサ	23
温度範囲	
表示部の周囲温度範囲	250
保管温度	20
カ	
外部洗浄	215
書き込みアクセス権	87

書き込み保護		技術データ、概要	222
アクセスコードによる	153	基準およびガイドライン	254
書き込み保護スイッチを使用	154	基準動作条件	234
書き込み保護スイッチ	154	機能	
書き込み保護の無効化	153	パラメータを参照	
書き込み保護の有効化	153	ク	
拡張オーダーコード		組合せ電極	249
センサ	18	繰返し性	235
変換器	16	ケ	
下流側直管長	24	計測チューブ仕様	244
環境		言語、操作オプション	250
機械的負荷	237	検査	
保管温度	236	設置	39
周囲温度範囲	24	納入品	15
耐振動性および耐衝撃性	236	現在の機器データバージョン	101
キ		現場表示器	250
キーパッドロックの有効化/無効化	88	アラーム状態時を参照	
機械的負荷	237	数値エディタ	81
機器		テキストエディタ	81
構成	13	ナビゲーション画面	79
修理	216	診断メッセージを参照	
設定	114	操作画面表示を参照	
センサの取付け	28	コ	
シールの取付け	28	交換	
接地ケーブル/アースリングの取付け	29	機器コンポーネント	216
ネジ締め付けトルク	29	工具	
ネジ締め付けトルク、公称	34	運搬	20
ネジ締め付けトルク、最大	29	電気接続	40
通信プロトコルによる統合	101	取付け用	27
電気配線の準備	45	構成	
取付けの準備	28	機器	13
取外し	216	操作メニュー	76
廃棄	217	コンテキストメニュー	
変更	216	終了	83
有効化	113	説明	83
機器コンポーネント	13	呼び出し	83
機器修理	216	梱包材の廃棄	21
機器資料		サ	
補足資料	8	サイクリックデータ伝送	103
機器設定の管理	147	再校正	215
機器タイプ ID	101	材質	246
機器の運搬	20	サブメニュー	
機器の識別表示	15	I/O 設定	118
機器の修理	216	Web サーバ	94
機器の接続		アクセスコードのリセット	149
Proline 500	56	イベントリスト	209
Proline 500 - デジタル	48	概要	77
機器の用途		システムの単位	115
不明な場合	9	シミュレーション	150
用途を参照		ステータス入力	120
不適切な用途	9	ステータス入力 1~n	160
機器マスターファイル		センサの調整	138
GSD	101	データのログ	164
機器名		パルス-周波数-スイッチ 出力の切り替え 1~n	161
センサ	18	プロセスパラメータ	158
変換器	16	プロセス変数	158
機器リビジョン	101		
機器ロック状態	157		

リレー出力 1~n	162
管理	148, 149
機器情報	212
高度な設定	137, 138
出力値	161
積算計 1~n	138, 158
積算計の処理	163
設定のバックアップ	147
測定値	157
通信	117
電極洗浄回路	144
電流出力 1~n の値	161
電流入力 1~n	160
入力値	159
表示	140

シ

シールの交換	215
システム構成	
機器構成を参照	
計測システム	222
システム統合	101
質量	
運搬 (注意事項)	20
周囲温度	
影響	235
修理	216
備考	216
出力	228
出力信号	228
使用圧力	25
使用上の安全性	10
冗長システム (S2)	112
消費電流	233
消費電力	233
上流側直管長	24
シリアル番号	16, 18
資料	
機能	6
シンボル	6
資料の機能	6
信号ケーブル/電源ケーブルの接続	
Proline 500 - デジタル変換器	51
信号ケーブルの接続	59
診断	
シンボル	174
診断情報	
DeviceCare	177
FieldCare	177
ウェブブラウザ	176
概要	181
現場表示器	174
構成、説明	175, 178
対処法	181
発光ダイオード	170
診断動作	
シンボル	175
説明	175
診断動作の適合	178

診断リスト	209
振動	25
シンボル	
ウィザード用	80
現場表示器のステータスエリア内	78
サブメニュー用	80
診断動作	78
ステータス信号用	78
操作部	81
測定チャンネル番号用	78
測定変数用	78
通信用	78
データ入力値の管理	82
入力画面	82
パラメータ用	80
メニュー用	80
ロック用	78

ス

水中浸漬	27
垂直配管	22
スイッチ出力	229
数値エディタ	81
ステータスエリア	
操作画面表示用	78
ナビゲーション画面内	80
ステータス信号	174, 177
スペアパーツ	216

セ

製造者 ID	101
製造日	16, 18
性能特性	234
製品の安全性	10
積算計	
設定	138
プロセス変数の割り当て	158
接続	
電気接続を参照	
接続ケーブル	40
接続ケーブルの接続	
Proline 500 - デジタルの端子の割り当て	48
Proline 500 - デジタル変換器	50
Proline 500 端子の割り当て	56
Proline 500 変換器	58
センサ接続ハウジング、Proline 500	56
センサ接続ハウジング、Proline 500 - デジタル	48
接続工具	40
接続の準備	45
接続例、電位平衡	64
設置	22
設置状況の確認	113
設置状況の確認 (チェックリスト)	39
設置条件	
アダプタの使用	25
重いセンサ	23
使用圧力	25
上流側/下流側直管長	24
振動	25

水中浸漬	27	測定値	
垂直配管	22	計算値	222
設置寸法	24	測定値	222
取付方向	23	プロセス変数を参照	
部分的に満管となる配管	23	測定値の読み取り	157
埋設用途	27	ソフトウェアリリース	101
取付位置	22	タ	
設置寸法	24	耐圧力特性	238
設定	113	対処法	
I/O 設定	118	終了	176
WLAN	145	呼び出し	176
空検知 (EPD)	136	ダイレクトアクセス	85
管理者	148	端子	233
機器設定の管理	147	端子の割当て	44
機器リセット	212	チ	
現場表示器	131	チェックリスト	
高度な設定	137	設置状況の確認	39
高度な表示の設定	140	配線状況の確認	74
システムの単位	115	直接アクセスコード	80
シミュレーション	150	ツ	
スイッチ出力	128	ツールヒント	
ステータス入力	120	ヘルプテキストを参照	
積算計	138	テ	
積算計のリセット	163	ディスプレイ	
積算計リセット	163	現場表示器を参照	
センサの調整	138	データのログの表示	164
操作言語	113	適合宣言	10
測定物	118	テキストエディタ	81
通信インターフェイス	117	デバイス記述ファイル	101
デバイスのタグ	115	電位平衡	63
電極洗浄回路 (ECC)	144	電気接続	
電流出力	121	RSLogix 5000	95
電流入力	119	Web サーバー	96
パルス/周波数/スイッチ出力	124, 125	WLAN インターフェイス	97
パルス出力	124	機器	40
プロセス条件への機器の適合	162	操作ツール	
リレー出力	130	PROFINET ネットワーク経由	95
ローフローカットオフ	134	WLAN インターフェイス経由	97
機器の設定	114	サービスインターフェイス (CDI-RJ45) 経由	96
センサ		電氣的絶縁性	232
取付け	28	電源ケーブルの接続	59
洗浄		電源障害	233
外部洗浄	215	点検チェック	
内部洗浄	215	接続	74
ソ		電源電圧	233
操作	157	電磁適合性	237
操作オプション	75	電子部ハウジングの回転	
操作キー		変換器ハウジングの回転を参照	
操作部を参照		電子モジュール	13
操作言語の設定	113	電線管接続口	
操作部	83, 175	技術データ	234
操作メニュー		保護等級	73
構成	76	ト	
サブメニューおよびユーザーの役割	77	登録商標	8
メニュー、サブメニュー	76		
測定機器およびテスト機器	215		
測定原理	222		

トラブルシューティング	
一般	167
取付けの準備	28
取付工具	27
取付寸法	
設置寸法を参照	
取付方向 (垂直方向、水平方向)	23
ナ	
内部洗浄	215
流れ方向	23
ナビゲーション画面	
ウィザードの場合	79
サブメニューの場合	79
ナビゲーションパス (ナビゲーション画面)	79
ニ	
入力	222
認証	253
ネ	
ネジ締め付けトルク	29
基準圧力	34
最大	29
ノ	
納品内容確認	15
ハ	
ハードウェア書き込み保護	154
配線状況の確認 (チェックリスト)	74
パラメータ	
値またはテキストの入力	86
変更	86
パラメータ設定	
I/O 設定	118
ステータス入力	120
電流出力	121
電流入力	119
パルス/周波数/スイッチ出力	124
リレー出力	130
パラメータ設定の保護	153
パラメータのアクセス権	
書き込みアクセス権	87
読み込みアクセス権	87
パラメータ設定	
I/O 設定 (サブメニュー)	118
Web サーバ (サブメニュー)	94
WLAN 設定 (ウィザード)	145
アクセスコードのリセット (サブメニュー)	149
アクセスコード設定 (ウィザード)	149
システムの単位 (サブメニュー)	115
シミュレーション (サブメニュー)	150
ステータス入力 (サブメニュー)	120
ステータス入力 1~n (サブメニュー)	160
センサの調整 (サブメニュー)	138
データのログ (サブメニュー)	164
パルス-周波数-スイッチ 出力の切り替え (ウィザード)	124, 125, 128

パルス-周波数-スイッチ 出力の切り替え 1~n (サブメニュー)	161
プロセスパラメータ (サブメニュー)	158
リレー出力 1~n (ウィザード)	130
リレー出力 1~n (サブメニュー)	162
ローフローカットオフ (ウィザード)	134
管理 (サブメニュー)	149
機器情報 (サブメニュー)	212
空検知 (ウィザード)	136
高度な設定 (サブメニュー)	138
診断 (メニュー)	208
積算計 1~n (サブメニュー)	138, 158
積算計の処理 (サブメニュー)	163
設定 (メニュー)	115
設定のバックアップ (サブメニュー)	147
測定物の選択 (ウィザード)	118
通信 (サブメニュー)	117
電極洗浄回路 (サブメニュー)	144
電流出力 (ウィザード)	121
電流出力 1~n の値 (サブメニュー)	161
電流入力 (ウィザード)	119
電流入力 1~n (サブメニュー)	160
表示 (ウィザード)	131
表示 (サブメニュー)	140

ヒ

表示エリア	
操作画面表示用	78
ナビゲーション画面内	80
表示値	
ロック状態用	157
表示モジュールの回転	39
表面粗さ	249

フ

ファームウェア	
バージョン	101
リリース日付	101
ファームウェアの履歴	214
部分的に満管となる配管	23
プロセス条件	
圧力損失	239
耐圧力特性	238
流体温度	237
流量制限	239
導電率	238
プロセス接続	249

ヘ

ヘルプテキスト	
終了	86
説明	86
呼び出し	86
変換器	
表示モジュールの回転	39
変換器ハウジングの回転	38
返却	216
編集画面	81
操作部の使用方法	81, 82

入力画面 82

ホ

防爆認定 253
保管温度 20
保管温度範囲 236
保管条件 20
保護等級 73, 236
補足資料 255
保存コンセプト 252
本説明書について 6

マ

埋設用途 27

ム

無線認証 254

メ

銘板

 センサ 18

 変換器 16

メイン電子モジュール 13

メニュー

 機器の設定用 114

 特定の設定用 137

 診断 208

 設定 114, 115

メンテナンス作業 215

 シールの交換 215

ユ

ユーザーインターフェイス

 現在の診断イベント 208

 前回の診断イベント 208

ユーザーの役割 77

ヨ

要員の要件 9

用途 9

用途分野

 残存リスク 10

読み込みアクセス権 87

ラ

ラインレコーダ 164

リ

リモート操作 250

流量制限 239

ロ

ローフローカットオフ 232

www.addresses.endress.com
