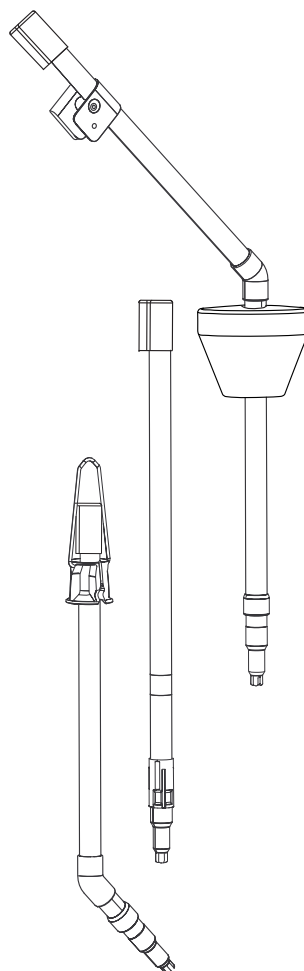


Kezelési útmutató

Flexdip CYA112

Szennyvíz szerelvény







Tartalomjegyzék







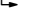
1	Néhány szó erről a dokumentumról	4
1.1	Figyelmeztetések	4
1.2	Alkalmazott szimbólumok	4
2	Alapvető biztonsági utasítások	5
2.1	A személyzetre vonatkozó követelmények	5
2.2	Rendeltetésszerű használat	5
2.3	Munkahelyi biztonság	5
2.4	Üzembiztonság	6
2.5	Termékbiztonság	6
3	Termékleírás	7
3.1	Termékkivitel	7
4	Átvétel és termékazonosítás	8
4.1	Átvétel	8
4.2	Termékazonosítás	8
4.3	A csomag tartalma	9
4.4	Tanúsítványok és bizonylatok	10
5	Beépítés	11
5.1	Beépítési feltételek	11
5.2	A szerelvény beépítése	12
5.3	Beépítés utáni ellenőrzés	20
6	Karbantartás	21
6.1	Karbantartási feladatok	21
7	Javítás	23
7.1	Visszajuttatás	23
7.2	Ártalmatlanítás	23
8	Tartozékok	24
9	Műszaki adatok	33
9.1	Környezet	33
9.2	Folyamat	33
9.3	Műszaki felépítés	33
	Tárgymutató	35

1 Néhány szó erről a dokumentumról

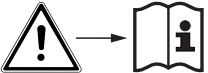
1.1 Figyelmeztetések

Információstruktúra	Jelentés
 VESZÉLY Okok (/következmények) Ha szükséges, a meg nem felelés következményei (ha releváns) ► Korrekciós intézkedés	Ez a szimbólum veszélyes helyzetre figyelmezteti Önt. A veszélyes helyzet el nem kerülése végzetes vagy súlyos sérülést eredményez.
 FIGYELMEZTETÉS Okok (/következmények) Ha szükséges, a meg nem felelés következményei (ha releváns) ► Korrekciós intézkedés	Ez a szimbólum veszélyes helyzetre figyelmezteti Önt. A veszélyes helyzet el nem kerülése végzetes vagy súlyos sérülést eredményezhet.
 VIGYÁZAT Okok (/következmények) Ha szükséges, a meg nem felelés következményei (ha releváns) ► Korrekciós intézkedés	Ez a szimbólum veszélyes helyzetre figyelmezteti Önt. A helyzet el nem kerülése könnyebb vagy súlyosabb sérüléshez vezethet.
 ÉRTESÍTÉS Ok/helyzet Ha szükséges, a meg nem felelés következményei (ha releváns) ► Művelet/megjegyzés	Ez a szimbólum olyan helyzetekre figyelmeztet, amelyek anyagi károkhoz vezethetnek.

1.2 Alkalmazott szimbólumok

Szimbólum	Jelentés
	További információk, tippek
	Megengedett vagy ajánlott
	Nem megengedett vagy nem ajánlott
	Hivatkozás az eszköz dokumentációjára
	Hivatkozás az oldalra
	Hivatkozás az ábrára
	Egy lépés eredménye


1.2.1 Az eszközön lévő szimbólumok

Szimbólum	Jelentés
	Hivatkozás az eszköz dokumentációjára

2 Alapvető biztonsági utasítások

2.1 A személyzetre vonatkozó követelmények

- A mérőrendszer felszerelését, üzembe helyezését, üzemeltetését és karbantartását csak szakképzett műszaki személyzet végezheti el.
- A műszaki személyzetnek az adott tevékenységek elvégzésére vonatkozó meghatalmazást kell kapnia a létesítmény üzemeltetőjétől.
- Az elektromos csatlakoztatást csak villanyszerelő végezheti el.
- A műszaki szakembereknek el kell olvasniuk és meg kell érteniük a jelen Használati útmutatót, és be kell tartaniuk az abban foglalt utasításokat.
- A mérési pontban fellépő hibákat csak meghatalmazással rendelkező és speciálisan képzett személyzet javíthatja ki.

 A mellékelt Használati útmutatóban nem ismertetett javítások csak közvetlenül a gyártó telephelyén vagy a szakszerviz által végezhetőek.

2.2 Rendeltetésszerű használat

A CYA112 nyomásmentes üzemű, nyitott medencékben, csatornáknak és tartályokban használatos érzékelőkhöz alkalmazható moduláris szerelvényrendszerként lett kialakítva.

A szerelvény kizárólag folyékony közegben való használatra készült.

A készülék rendeltetésszerűtől eltérő használata veszélyezteti az emberek és a teljes mérőrendszer biztonságát, ezért tilos.

A gyártó nem felel a nem megfelelő vagy nem rendeltetésszerű használatból eredő károkért.

2.3 Munkahelyi biztonság

Ön, mint felhasználó felelős a következő biztonsági feltételek teljesítéséért:

- Beépítési útmutató
- Helyi szabványok és előírások
- Robbanásvédelmi előírások

2.4 Üzembiztonság

A teljes mérési pont üzembe helyezése előtt:

1. Ellenőrizze, hogy minden csatlakozás megfelelő-e.
2. Győződjön meg róla, hogy az elektromos kábelek és a tömlőcsatlakozások sértetlenek-e.
3. Sérült terméket ne működtessen, és biztosítsa a véletlen indítás ellen.
4. A sérült termékekre címkézze fel hibásként.

Működés közben:

- ▶ Ha a hibák nem javíthatóak ki:
a terméket ki kell kapcsolni, és biztosítani véletlen indítás ellen.

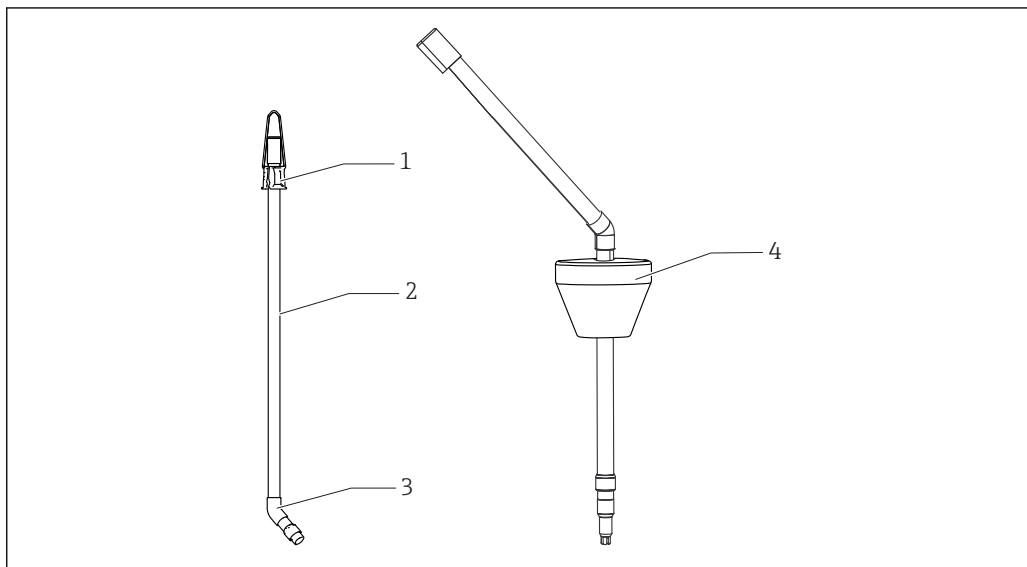
2.5 Termékbiztonság

2.5.1 Korszerű technológia

A terméket úgy alakították ki, hogy megfeleljen a legmodernebb biztonsági követelményeknek, tesztelték, és biztonságosan üzemeltethető állapotban hagyta el a gyárat. Megfelel a vonatkozó jogszabályoknak és a nemzetközi szabványoknak.

3 Termékleírás

3.1 Termékkivitel



1 CYA112 szerelvény úszó nélkül (bal) és úszóval (jobb)

- 1 Többfunkciós szorítógyűrű
- 2 Merülőcső
- 3 Konzol
- 4 Úszó

A szerelvény különféle medencékbe és eltérő magasságokba történő beépítéshez alkalmazható.

i A szerelvényt a környezeti feltételektől függően kell felszerelni.

4 Átvétel és termékazonosítás

4.1 Átvétel

1. Ellenőrizze, hogy a csomagolás sértetlen-e.
 - ↳ A csomagolás bármilyen sérülése esetén értesítse a szállítót.
A probléma megoldásáig tartsa meg a sérült csomagolást.
2. Ellenőrizze, hogy a tartalom sértetlen-e.
 - ↳ A csomag tartalmának bármilyen sérülése esetén értesítse a szállítót.
A probléma megoldásáig tartsa meg a sérült árut.
3. Ellenőrizze, hogy a csomag hiánytalan-e.
 - ↳ Hasonlítsa össze a szállítási dokumentumokat a megrendeléssel.
4. Tároláshoz és szállításhoz oly módon csomagolja be a készüléket, hogy az megbízható védelmet nyújtson az ütődések és a nedvesség hatásaival szemben.
 - ↳ Az eredeti csomagolás nyújtja a legjobb védelmet.
Ügyeljen az engedélyezett környezeti feltételeknek való megfelelésre.

Ha bármilyen kérdése van, forduljon a szállítóhoz vagy a helyi értékesítési központhoz.

4.2 Termékazonosítás

4.2.1 Adattábla

Az adattáblán az alábbi információk található az eszközről:

- A gyártó azonosítása
 - Rendelési kód
 - Bővített rendelési kód
 - Sorozatszám
 - Környezeti és folyamatkörülmények
 - Biztonsági információk és figyelmeztetések
- ▶ Hasonlítsa össze az adattáblán szereplő adatokat a megrendeléssel.

4.2.2 A termék azonosítása

Termékoldal

www.endress.com/cya112

A rendelési kód értelmezése

A termék rendelési kódja és sorozatszáma a következő helyeken található:

- Az adattáblán
- A szállítási iratokban

A termékkel kapcsolatos információk beszerzése

1. Lépjen az www.endress.com oldalra.
2. Hívja elő a keresést (nagyító).
3. Adjon meg egy érvényes sorozatszámot.
4. Keresés.
 - ↳ A termékszerkezet egy felugró ablakban jelenik meg.

5. A felugró ablakban kattintson a termékképre.
 - ↳ Egy új ablak (**Device Viewer**) nyílik meg. Az eszközre vonatkozó összes információ, valamint a termék dokumentációja megjelenik ebben az ablakban.

4.2.3 A gyártó címe

Endress+Hauser Conducta GmbH+Co. KG
Dieselstraße 24
D-70839 Gerlingen

4.3 A csomag tartalma

A szállítási csomag az alábbiakat tartalmazza:

- A szerelvény megrendelt változata
 - Használati útmutató
- ▶ Ha bármilyen kérdése van:
Kérjük, lépjen kapcsolatba a szállítóval vagy a helyi értékesítési központtal.

4.4 Tanúsítványok és bizonylatok

4.4.1 Robbanásveszélyes közeg engedély

A CYA112 szerelvény rozsdamentes acél változata (CYA112-****21*2****) a veszélyes területek 1. és 2. zónájában is használható.

Nem rendelkezik különleges Ex azonosító címkével, mivel a szerelvény nem rendelkezik saját potenciális gyújtóforrással, és ezért az ATEX 2014/34/EU irányelv nem alkalmazandó.

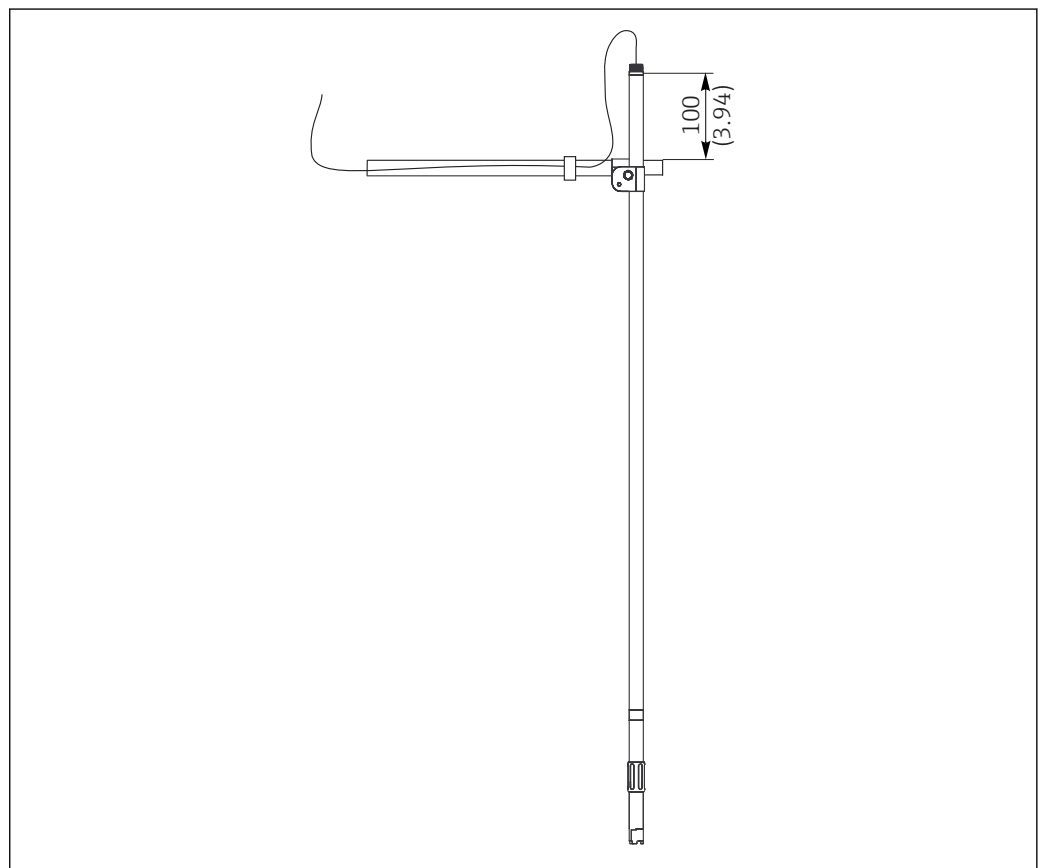
Ha az érzékelők hozzáférhető fémfelületekkel rendelkeznek, akkor ezeket a felületeket az adott érzékelő Használati útmutatójában feltüntetett módon be kell kötni a potenciálkiegyenlítő rendszerbe.

5 Beépítés

5.1 Beépítési feltételek

5.1.1 Szerelési utasítások

- Úgy válassza ki a felszerelési helyet, hogy elegendő távolságot lehessen biztosítani a rögzített eszközök számára. Az érzékelő nem sérülhet még akkor sem, ha a közeg mozgásban van.
- Rögzített eszközök esetén úgy válassza meg a rögzítési pontot, hogy garantálható legyen a szerelvény megfelelő működése és karbantarthatósága.
- A merülőcsőnek legalább 100 mm (3.94 in) magasan kell a rögzítési pont fölé nyúlnia.
- A beépítési helyen potenciálkiegyenlítést kell biztosítani.
- Minden elektromosan vezető alkatrészt össze kell kötni.




A0011037

2 Rögzítési pont (felfröccsenés elleni védősapka nélkül látható). Méretek: mm (inch)

Veszélyes területeken történő felhasználás esetén:

- A szerelvény merülőcső-oldali része és a tartó között elektromosan vezetőképes csatlakozásnak kell lennie.
- Ha a szerelvényt lánccal és rögzítő konzollal rögzítik, akkor a potenciálkiegyenítéshez egy külön vezetékkel kell végigvezetni a mérőkábel mentén.
- Ha az érzékelők hozzáférhető fémfelületekkel rendelkeznek, akkor ezeket a felületeket az adott érzékelő Használati útmutatójában feltüntetett módon be kell kötni a potenciálkiegyenlítő rendszerbe.

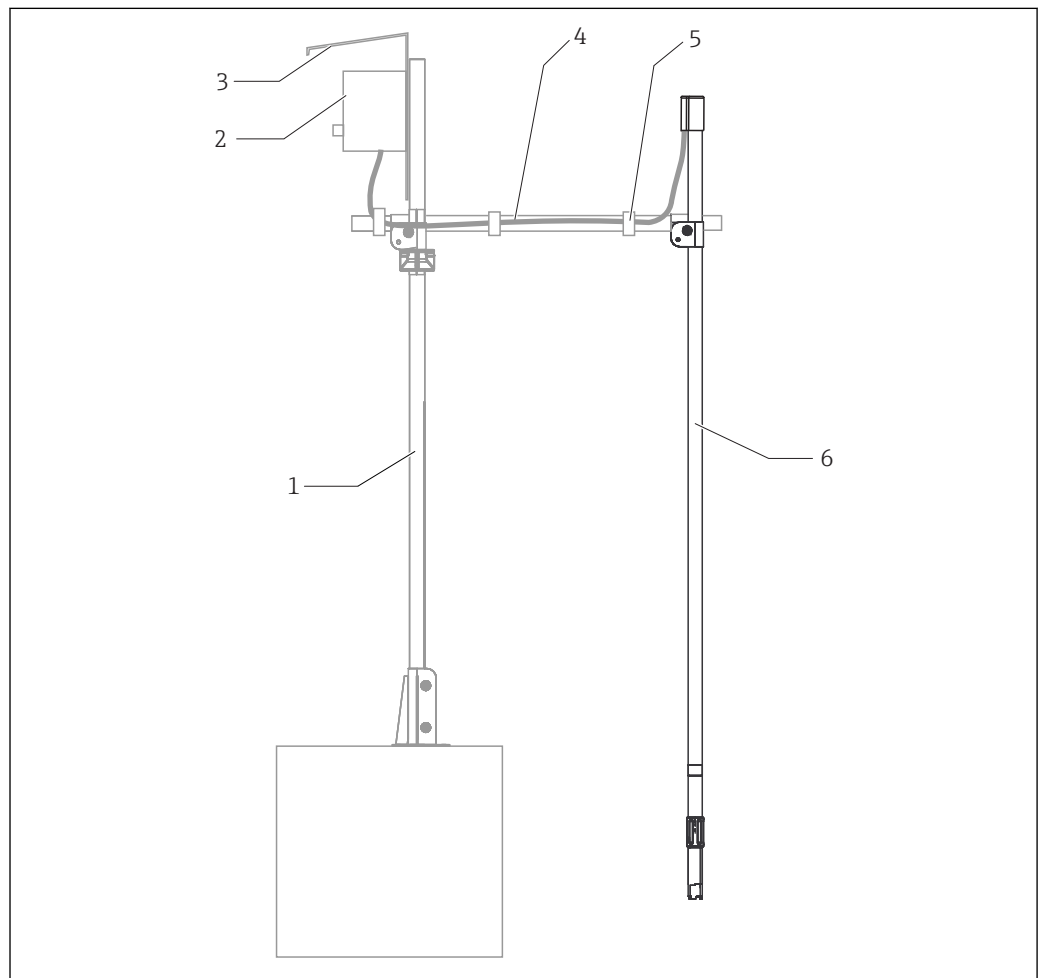
5.2 A szerelvény beépítése

 A szerelvény és a tartó felszerelésére vonatkozó további információkért lásd a BA00430C Használati útmutatót

5.2.1 Mérőrendszer

A teljes mérőrendszer a következőkből áll:

- CYA112 szerelvény
- CYH112 tartó
- Távadó, pl. Liquiline CM44
- Érzékelő, pl. CUS71D




A0010959

 3 *Mérőrendszer CYA112 szerelvényel*

- 1 *A CYH112 tartó főcsöve*
- 2 *Távadó*
- 3 *Védőburkolat*
- 4 *A CYH112 tartó keresztcsöve*
- 5 *Kábelkötegelők*
- 6 *CYA112 szerelvény*

5.2.2 Rozsdamentes acél alkatrészek felszerelése

► Kézzel csavarja össze a csöveket (résmentesen).

 A menetek meg vannak zsírozva és egy O-gyűrűvel vannak ellátva.

5.2.3 A PVC alkatrészek ragasztása

i A PVC szerelvények 1 200 mm (47.2 in) méretig beépítésre kész egységekben kerülnek leszállításra, ezeket nem kell ragasztani.

A szállítmány tisztítókendőket és ragasztóanyagokat tartalmaz.

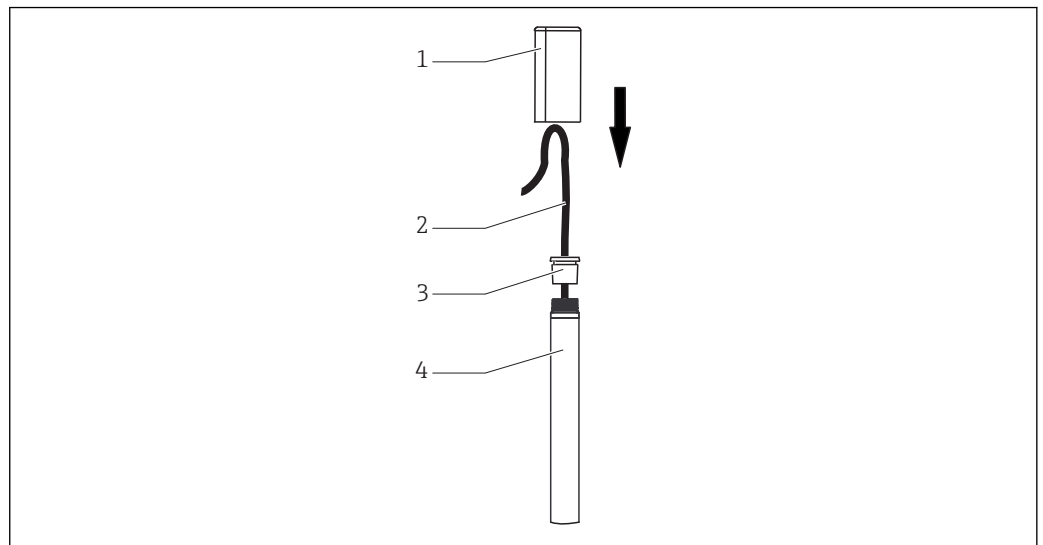
A PVC alkatrészek ragasztása

1. Tisztítsa meg a ragasztandó felületeket (csővég külső felülete, ragasztható idom vagy csatlakozó cső belseje) a tisztítókendővel.
2. Hagyja a megtisztított felületeket mintegy 5 percig száradni.
3. Vigye fel egyenletesen a ragasztót (zárt ragasztóréteg) a felületekre (először a ragasztható idomra, majd a csőre).
4. Végállásig nyomja össze az alkatrészeket.
 - ↳ Csatlakoztassa össze őket egy percen belül.
5. Távolítsa el a felesleges ragasztót.
6. Hagyja a ragasztott részeket száradni legalább 5 percen keresztül.

5.2.4 Az érzékelő felszerelése

Előkészület:

1. A csatlakozó csövet csavarozza vagy ragassza a merülőcsőre.
2. Szükség esetén csavarja fel az érzékelő adapterét a csatlakozó csőre.



i 4 Kábelvezetés

- 1 Felfröccsenés elleni védősapka
- 2 Érzékelőkábel
- 3 Gumidugó
- 4 Merülőcső

A Memosens érzékelők felszerelése

1. Vezesse át az érzékelőkábelt a merülőszerelvényen.
2. Csatlakoztassa az érzékelőkábelt az érzékelőhöz.
3. Csavarozza be az érzékelőt az adapterbe vagy a csatlakozó csőbe.
4. Annyira rövidítse le a gumidugó hegyét, hogy a kábelátmérőhöz megfelelő legyen.
5. Illessze a gumidugót az érzékelőkábelre.

6. Nyomja be a gumidugót a merülőcsőbe.
7. Az érzékelő kábelét egy hurokban vezesse lefelé (ne hajlítsa meg).
8. Helyezze fel a felfröccsenés elleni védősapkát.
 - ↳ A felfröccsenés elleni védősapkát a gumidugó ajakrésze rögzíti a helyére.

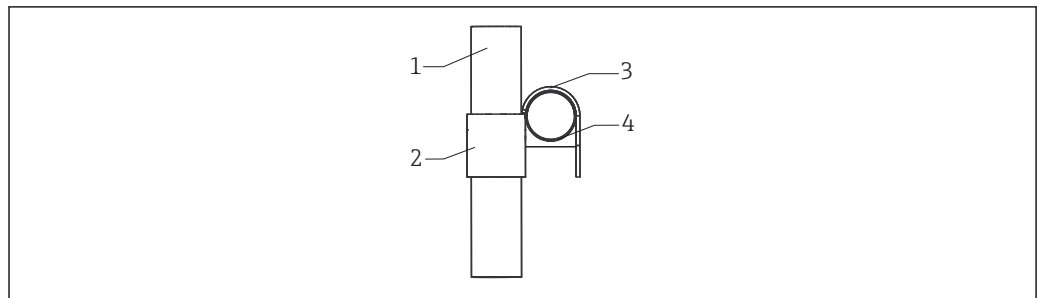
Rögzített kábellel ellátott érzékelők felszerelése

1. Vezesse át az érzékelőkábelt a merülőszerelvénnyen.
2. Csavarozza be az érzékelőt az adapterbe vagy a csatlakozó csőbe.
3. Ennek során fordítsa el a szerelvényt (ne az érzékelőt) hogy az érzékelő kábele ne csavarodjon el.
4. Annyira rövidítse le a gumidugó hegyét, hogy a kábelátmérőhöz megfelelő legyen.
5. Illessze a gumidugót az érzékelőkábelre.
6. Nyomja be a gumidugót a merülőcsőbe.
7. Az érzékelő kábelét egy hurokban vezesse lefelé (ne hajlítsa meg).
8. Helyezze fel a felfröccsenés elleni védősapkát.
 - ↳ A felfröccsenés elleni védősapkát a gumidugó ajakrésze rögzíti a helyére.

5.2.5 A szerelvény egy keresztirányú csőre történő rögzített felszerelése

Előfeltétel



Az érzékelő már fel van szerelve.

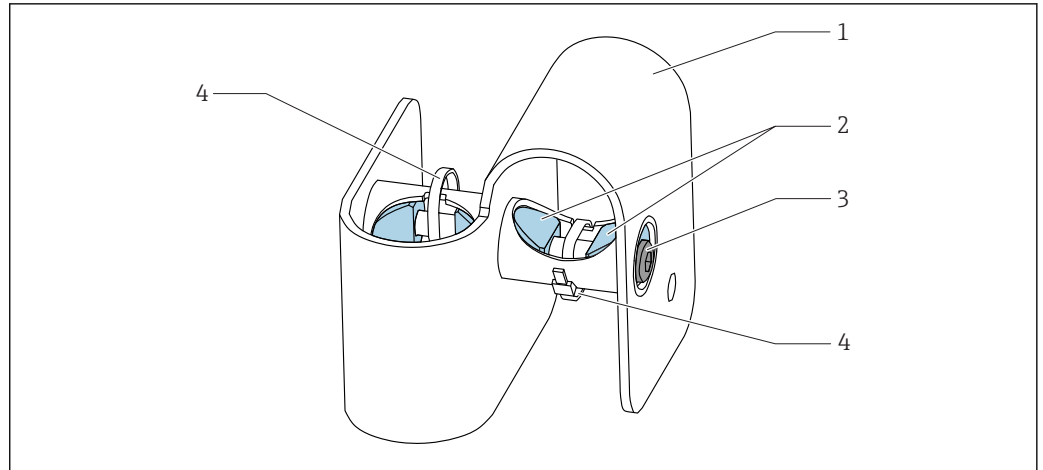


A0011292

5 A keresztbilincs felszerelése

- 1 Főcső
- 2 Keresztbilincs, a zárt oldal a medence közepe felé néz
- 3 Keresztbilincs, zárt oldal felfelé néz
- 4 A CYH112 tartó keresztcsőve

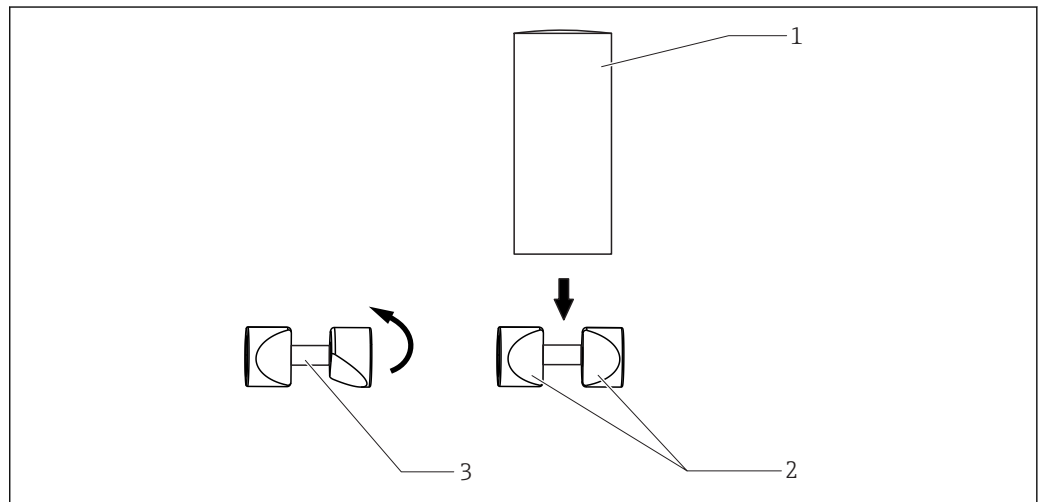
- ▶ A keresztbilincset úgy szerelje fel, hogy az egyik zárt oldal a medence közepe felé, míg a másik zárt oldal felfelé nézzen →  5,  14.



A0038430

6 Keresztbilincs

- 1 Keresztbilincs
- 2 Bilincsek
- 3 Szorítócsavar
- 4 Kábelkötegelők



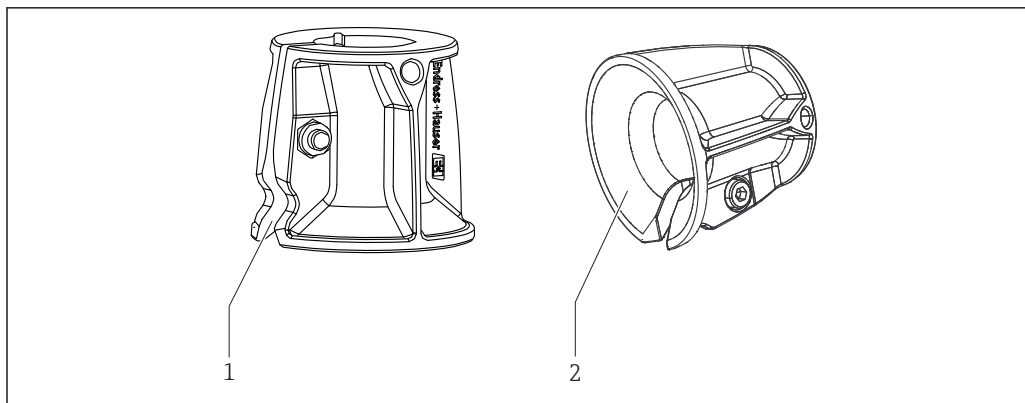
A0038382

7 A bilincsek beállítása

- 1 Cső
- 2 Bilincsek
- 3 Szorítócsavar

A főcső felszerelése

1. Állítsa be a keresztbilincs bilincseleseit → **6**, **15**.
2. Csúsztassa a keresztbilincset a főcsőre.
 - ↳ Ügyeljen arra, hogy a keresztbilincs zárt oldala felfelé nézzen → **5**, **14**.
3. Szerelje fel a többfunkciós szorítógyűrűt a merülőcsőre, a keresztbilincs fölé (a tölcéses oldal felfelé nézzen → **8**, **16**).
 - ↳ A többfunkciós szorítógyűrű csúszásgátló zárként működik.
4. Csatlakoztassa a keresztbilincset és a merülőcsövet a konzol keresztcsövéhez.
 - ↳ Ügyeljen arra, hogy a keresztbilincs zárt oldala a medence felé nézzen.
5. Igazítsa be a szerelvényt és a tartót.
6. Húzza meg a szorítócsavarokat. A meghúzási nyomaték: 13 Nm (9.6 lbf ft).



A0038457


8 Többfunkciós szorítógyűrű

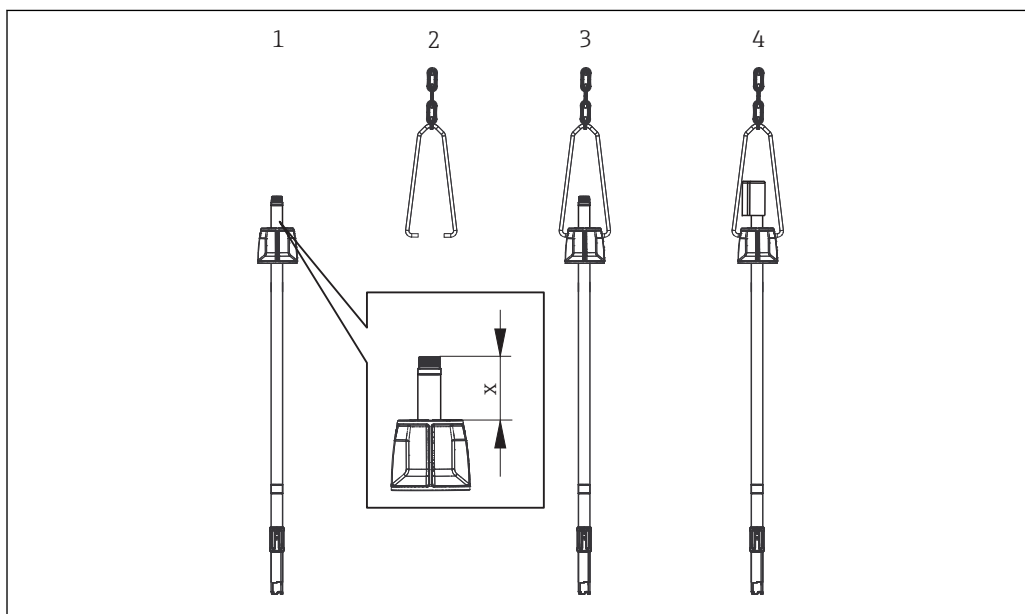
- 1 A többfunkciós szorítógyűrűn lévő rész
2 Többfunkciós szorítógyűrű, tölcserés oldal

5.2.6 A szerelvény felszerelése egy lánc tartóra

Előfeltétel:

- A merülőcsőre fel van szerelve az érzékelő.
- A láncsal ellátott CYH112 tartó fel van szerelve.

 A CYH112 tartóra vonatkozó részletes információkért lásd a BA00430C Használati útmutatót







A0011420

9 A lánc tartó felszerelése

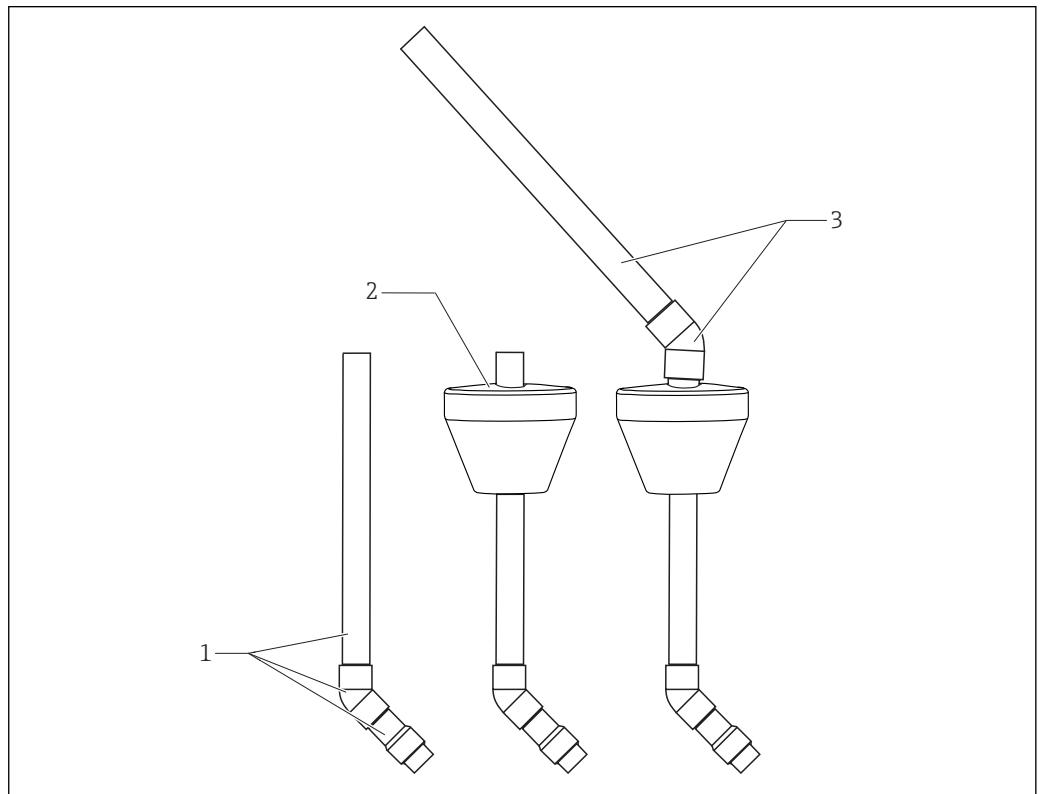
- 1 Szerelje fel a többfunkciós szorítógyűrűt
2 Akassza be a konzolt a láncba
3 Akassza a konzolt a többfunkciós szorítógyűrűbe
4 Helyezze fel a felfröccsenés elleni védősapkát
x 60 ... 80 mm (2.35 ... 3.15 in)


A lánc tartó felszerelése:

1. Helyezze be a súlyokat a merülőcsőbe (csak PVC merülőcsövek esetén).
2. Szerelje fel a többfunkciós szorítógyűrűt a merülőcsőre (a tölcserés oldal lefelé nézzen →  8,  16).
3. Akassza be a konzolt az alsó láncszembe.

4. Akassza a konzolt a többfunkciós szorítógyűrűbe.
 5. Szerelje fel az érzékelőt →  13.
 6. Rögzítse a láncot a tartóra a háromszög karabiner segítségével.
 7. Határozza meg a szerelvény maximális merülési mélységét.
-  A szerelvény nem árasztódhat el. Ennélfogva ügyeljen a maximális merülési mélységre.






5.2.7 A szerelvény úszóval történő felszerelése



 10 Úszó felszerelése


- 1 Merülőső ragasztott csatlakozásokkal és érzékelő adapterrel (gyárilag telepítésre kész)
- 2 Úszó
- 3 Második merülőső 45°-os ragasztott csatlakozással

Előkészület:


1. Illessze az úszót (2. tétel) a merülősőre (1. tétel).
2. Ragassza a második merülősövet (3. tétel) és a ragasztható csatlakozót (3. tétel) a merülősőre (1. tétel) →  13.
3. Állítsa be a keresztbilincs bilincselemeit →  7,  15.
4. Csúsztassa a keresztbilincset a merülősőre →  5,  14.
↳ Ügyeljen arra, hogy a keresztbilincs zárt oldala felfelé nézzen.

5. A keresztbilincs fölött szerelje fel a többfunkciós szorítógyűrűt a merülőcsőre (a tölcéséres oldal felfelé nézzen).
 - ↳ A többfunkciós szorítógyűrű csúszásgátló zárként működik.

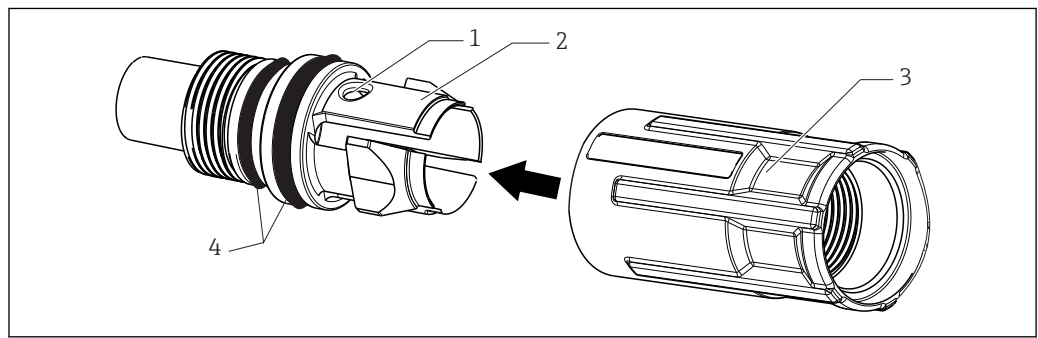
 Az érzékelő felszerelése →  13

 A CYH112 tartóra vonatkozó részletes információkért lásd a BA00430C Használati útmutatót

A szerelvény úszóval történő felszerelése:

1. Szerelje fel az érzékelőt →  13.
2. Szerelje fel az úszót a CYH112 ingatartóra.
3. Igazítsa be a szerelvényt és a tartót.
4. Húzza meg a szorítócsavarokat (meghúzási nyomaték: 13 Nm (9.6 lbf ft)).

5.2.8 A gyorsrögzítő felszerelése



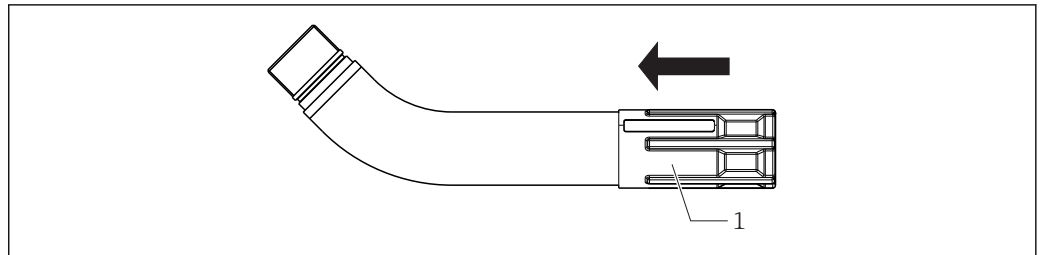
 11 Gyorsrögzítő

- 1 Furat (megkönnyíti az adapter szoros rögzítését)
- 2 Adapter
- 3 Összekötő csavar
- 4 O-gyűrűk

A gyorsrögzítő felszerelése:

1. Mindkét O-gyűrűre (4. tétel) vigyen fel egy vékony kenőanyag réteget.
2. Csavarozza be az adaptert (2. tétel) a merülőcső csatlakozó csővébe.
3. Vezessen be egy csavarhúzó vagy hasonló (karként szolgáló) szerszámot a furatokba (1. tétel).
4. Húzza meg az adaptert a csavarhúzóval.
5. Csúsztassa az összekötő csavart (3. tétel) az adapterre, amíg az összekötő csavar a helyére nem kattann.
6. Vezesse át az érzékelőkábelt a gyorsrögzítőn és a merülőszerelvényen.
 - ↳ A Memosens csatlakozása a gyorsrögzítőn rögzítve van, és nem tud elcsúszni.
7. Csatlakoztassa a kábelt az érzékelőhöz.
8. Vezesse át az érzékelőt a gyorsrögzítőn (ennek során tartsa az érzékelőt stabilan).
9. A gyorsrögzítő segítségével az érzékelőt a mérőkábel megcsavarása nélkül szerelje fel.
10. Az érzékelő rögzítéséhez forgassa az összekötő csavart.
11. Állítsa be az érzékelőt, ha szükséges.

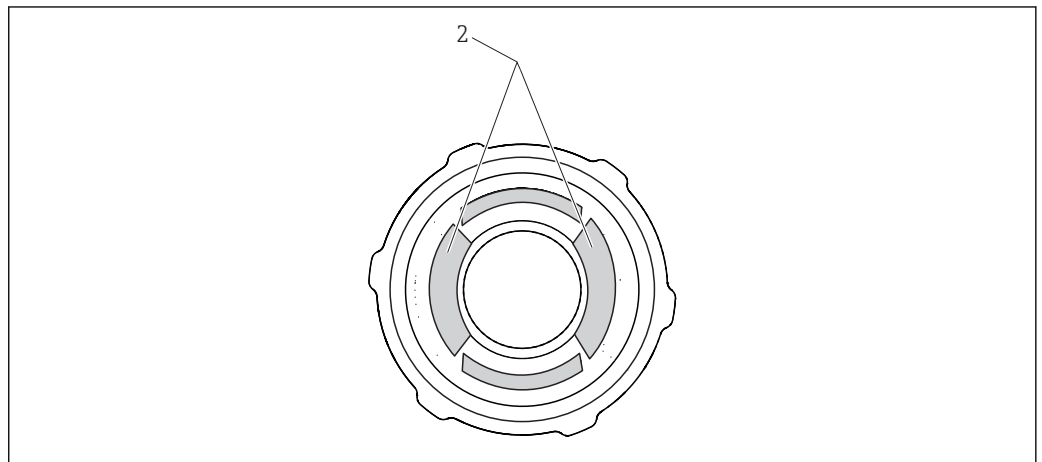
5.2.9 A gyorsrögzítő leszerelése



A0016950

12 A gyorsrögzítő eltávolítása

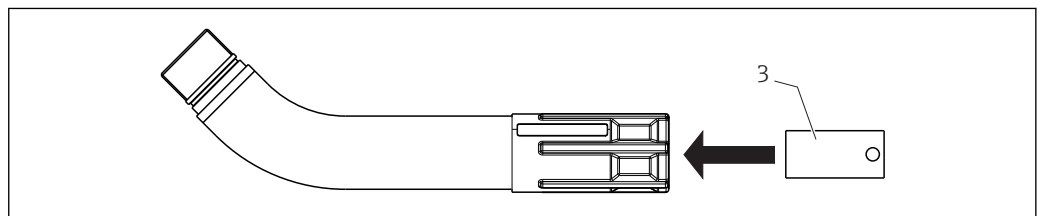
1 Gyorsrögzítő összekötő csavarral



A0016951

13 A gyorsrögzítő eltávolítása

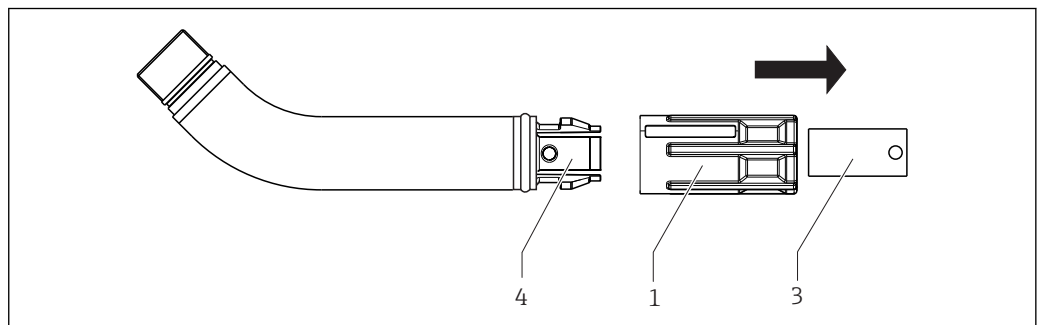
2 Csatlakozó kapcsok



A0016952

14 A gyorsrögzítő eltávolítása

3 Szerelőszerszám



A0016953


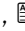




15 A gyorsrögzítő eltávolítása

1 Gyorsrögzítő - összekötő csavar

3 Szerelőszerszám

4 Gyorsrögzítő - adapter

A gyorsrögzítő eltávolítása:

1. Mozgassa az összekötő csavart a nyíl irányába, ütközésig →  12,  19.
 - ↳ Ez a két csatlakozókapcsot a középpont felé tolja.
2. Helyezze a szerelőszerszámot a csatlakozó kapcsokra →  14,  19.
3. Nyomja be erősen a szerelőszerszámot.
 - ↳ Ez kiszabadítja a két csatlakozó kapcsot a rögzítésből.
4. Távolítsa el az összekötő csavart és a szerelőszerszámot →  15,  19.
5. Csavarja le az adaptert a merülőcsőről.

5.3 Beépítés utáni ellenőrzés

- A felszerelés után ellenőrizze, hogy az összes csavar megfelelően meg van-e húzva.
- Az ingatartó segítségével történő rögzítés esetén ellenőrizze, hogy a szerelvény szabadon mozog-e.

6 Karbantartás

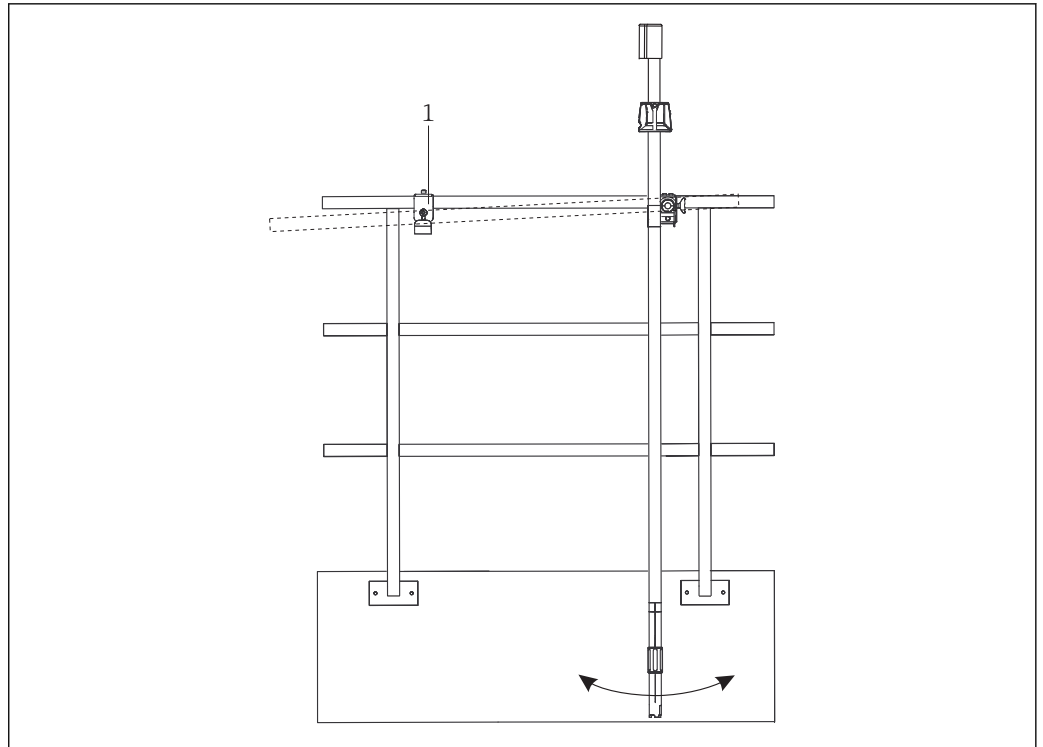
▲ FIGYELMEZTETÉS

Szennyvíz

Szennyvízzel történő munkavégzés esetén fertőzésveszély áll fenn!

- ▶ Viseljen védőkesztyűt, védőszemüveget és védőruházatot.

6.1 Karbantartási feladatok



16 Merülőcső-tálca szerelvény karbantartási helyzetben

1 Merülőcső-tálca

A merülőcső-tálca megkönnyíti a karbantartási feladatok elvégzését az ingatartóval és keresztbilinccsel rendelkező, korlátra szerelt eszközök esetén.

6.1.1 A bilincsek és a menetek tisztítása

Rendszeres időközönként kenje meg a bilincseket és a meneteket.

1. Tisztítsa meg a bilincseket és a meneteket szappanos vízzel.
2. Szárítsa meg a bilincseket és a meneteket.
3. Vigyen fel egy vékony kenőanyag-réteget a megtisztított alkatrészekre (pl. Syntheso Glep1).

6.1.2 A gyorsrögzítő tisztítása

1. Távolítsa el az érzékelőt és a kábelt.
2. Helyezze be az eltávolító eszközt → 24 az összekötő csavarba.
↳ Az összekötő csavar kioldódik és eltávolítható.
3. Tisztítsa meg a gyorsrögzítőt szappanos vízzel.

6.1.3 A tömítések ellenőrzése

- ▶ Rendszeres időközönként ellenőrizze az érzékelő, a gyorsrögzítő és a szerelvény tömítéseit.

7 Javítás

7.1 Visszajuttatás

Amennyiben a termék javítást vagy gyári kalibrálást igényelne, illetve ha nem megfelelő terméket rendeltek vagy szállítottak, a terméket vissza kell küldeni a gyártó részére. ISO-tanúsítvánnyal rendelkező céggént, valamint a törvényi előírások értelmében, az Endress+Hauser köteles bizonyos eljárások betartására, olyan visszaküldött termékek kezelése során, amelyek kapcsolatba kerültek a közeggel.

Az eszköz gyors, biztonságos és szakszerű visszaküldése érdekében:

- ▶ A www.endress.com/support/return-material weboldalon talál tájékoztatást az eszközök visszaküldésének módjával és feltételeivel kapcsolatban.

7.2 Ártalmatlanítás

- ▶ Vegye figyelembe a helyi előírásokat!

8 Tartozékok

Az alábbiakban a jelen dokumentáció kiadásának idején rendelkezésre álló legfontosabb tartozékok kerülnek felsorolásra.

- ▶ Az itt nem szereplő tartozékokról a Szerviztől vagy az Értékesítési központtól kérhet tájékoztatást.

Flexdip CYH112

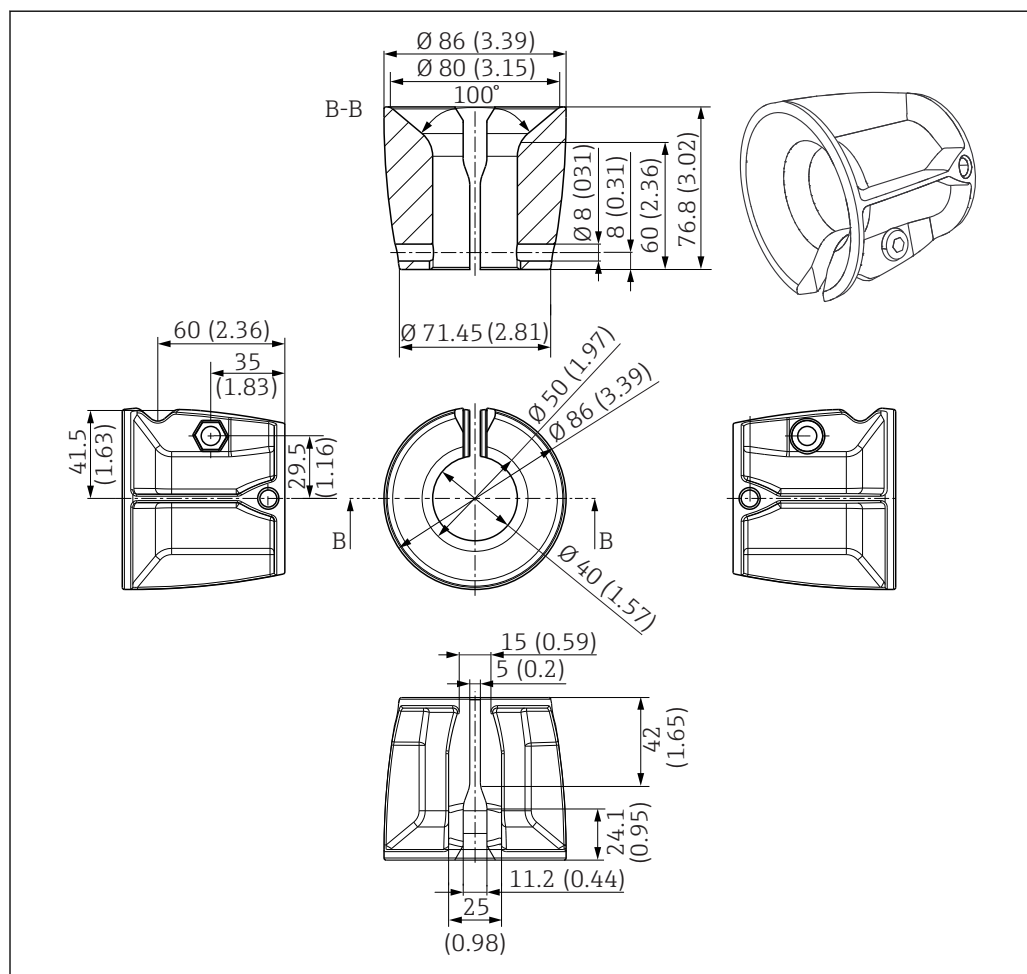
- Moduláris tartórendszer nyitott medencékben, csatornáknban és tartályokban használatos érzékelőkhöz és szerelvényekhez
- Flexdip CYA112 víz- és szennyvízszerelvényekhez
- Bárhol elhelyezhető: a földön, csúcskővön, a falon vagy közvetlenül síneken.
- Rozsdamentes acél kivitel
- Termékkonfigurátor a termékoldalon: www.endress.com/cyh112



TIO0430C Műszaki információk

Többfunkciós szorítógyűrű

- Lánctartó esetén a hátsó többfunkciós szorítógyűrű tartja a helyén a láncot.
- Főcső és keresztcső esetén állítsa be a munkamagasságot a főcsővön a többfunkciós szorítógyűrű segítségével.
- A keresztcsőveken, a főcsőveken és szerelvényeken lévő többfunkciós szorítógyűrű csúszásgátló zárként funkcionál.
- Anyag: PA 6
- Rendelési szám: 71092049

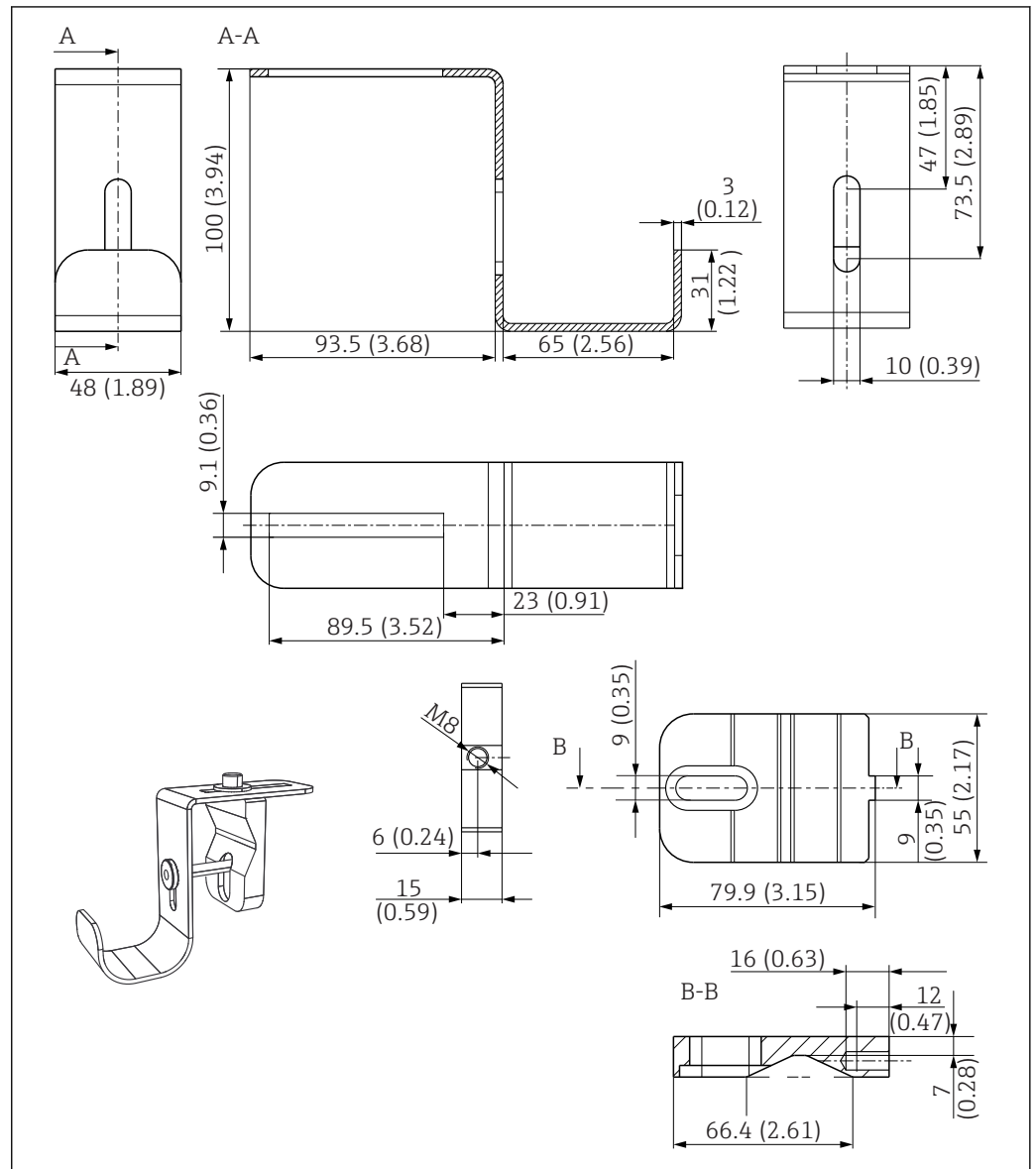


A0035699

17 Többfunkciós szorítógyűrű. Méretek: mm (inch)

Merülőcső-tálca

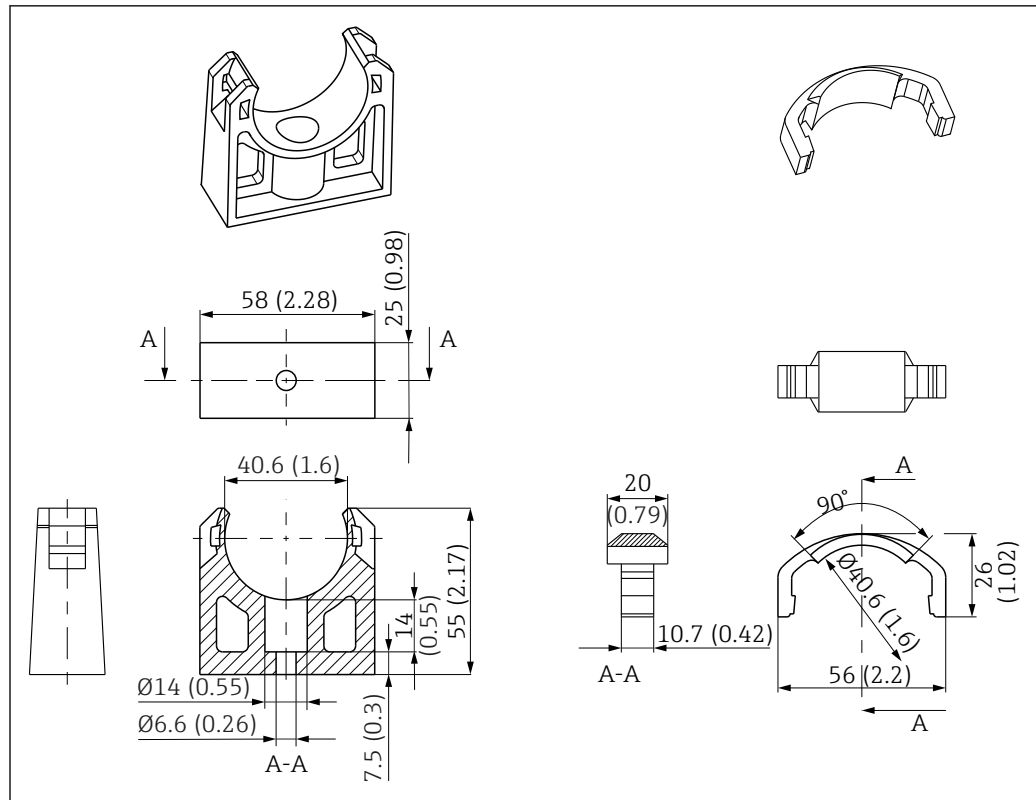
- A merülőcső tartására szolgál a karbantartási munkák során
- Anyag: rozsdamentes acél 1.4404 (AISI 316L)
- Rendelési szám: 71092054



18 Merülőcső-tálca. Méretek: mm (inch)

Fali tartókészlet

- 2 csőbilincs, D 40
- Anyag: PE
- 1 menethajtású tömlőbilincs a magasság beállításához
- Rendelési szám: 71132469

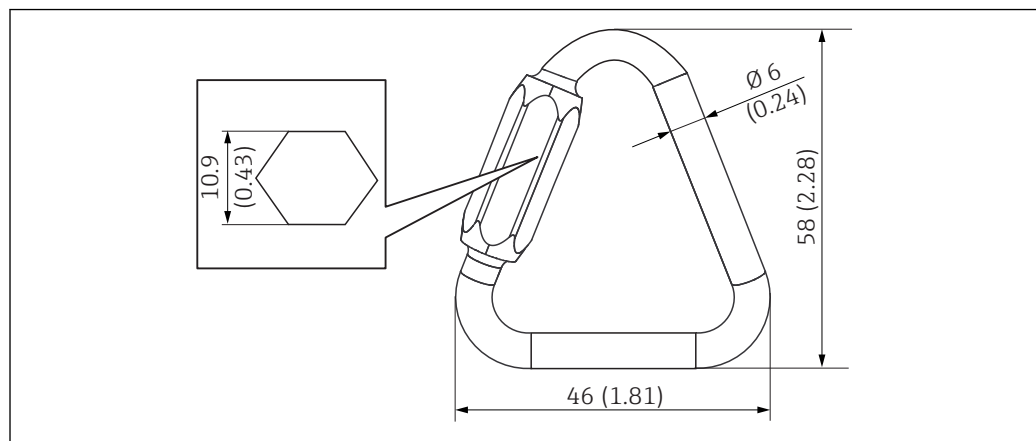


A0035704

19 Csőbilincs. Méretek: mm (inch)

Háromszög karabiner

- A lánc rögzítésére szolgál
- Anyag: rozsdamentes acél, V4A minőség
- Rendelési szám: 71092052



A0035705

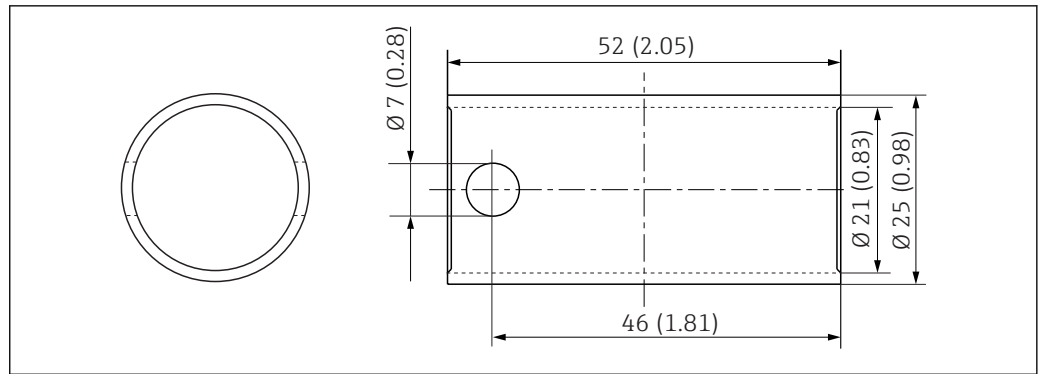
20 Háromszög karabiner. Méretek: mm (hüvelyk)

Kábelkötegelők (4-es készlet)

- A kábelek rögzítésére szolgál
- Anyag: PE/PA (polietilén/poliamid)
- Rendelési szám: 71092051

Szerelőszerszám

- Szerszám a gyorsrögzítő eltávolításához
- Anyag: V4A rozsdamentes acél
- Rendelési szám: 71093438

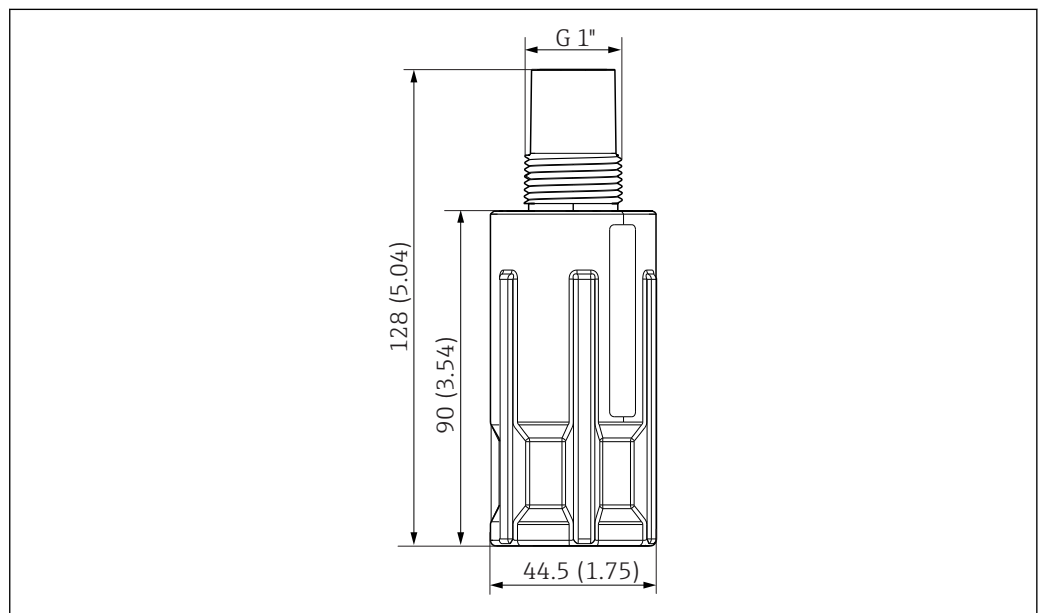


A0035706

21 Szerelőszerszám. Méretek: mm (inch)

Gyorsrögzítő

- Az érzékelők gyors és egyszerű beépítéséhez és cseréjéhez
- Anyag: POM - GF
- A 71093438 szerelőszerszámmal együtt
- Rendelési szám: 71093377

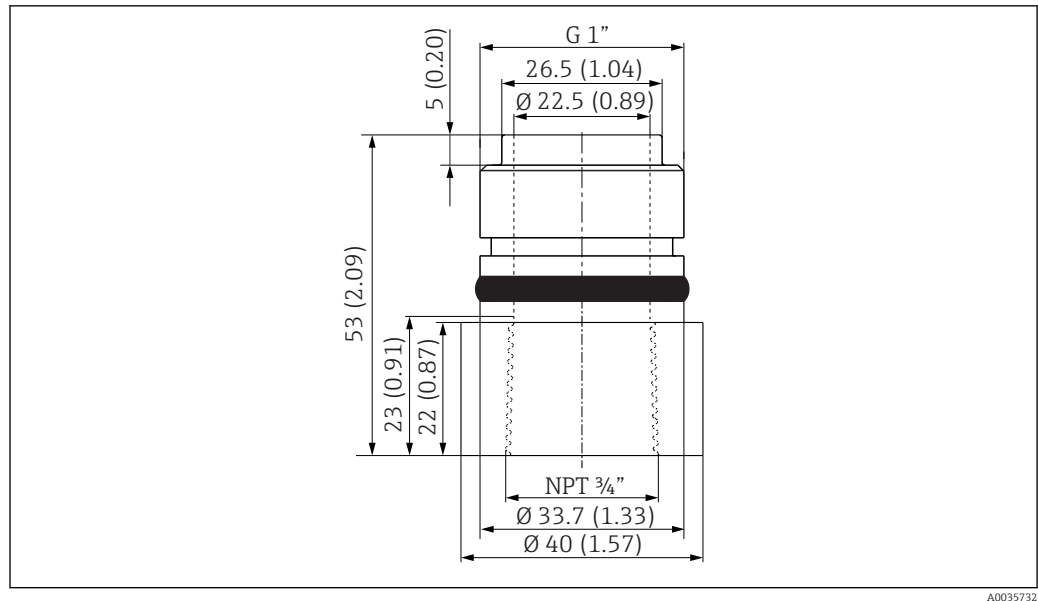


A0035707

22 Gyorsrögzítő. Méretek: mm (inch)

Érzékelő adapter NPT 3/4"

- Érzékelő adapter, G 1" - NPT 3/4"
- Anyag: POM - GF
- Rendelési szám: 71093382

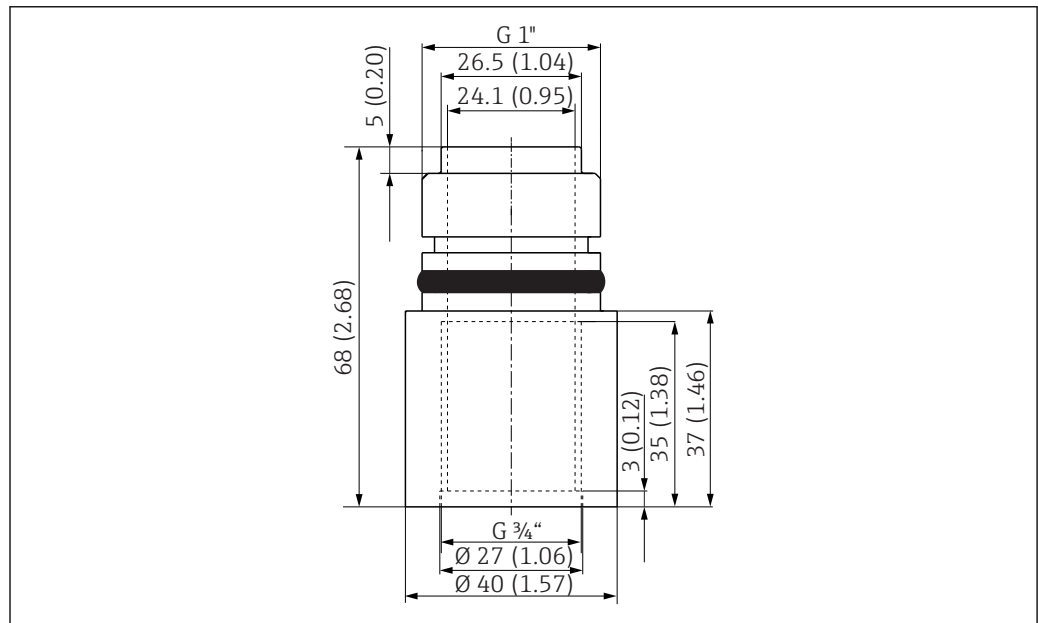


A0035732

23 Érzékelő adapter, G 1" - NTP 3/4". Méretek: mm (inch)

Érzékelő adapter, G 3/4"

- Érzékelő adapter, G 1" - G 3/4"
- Anyag: POM - GF
- Rendelési szám: 71093383

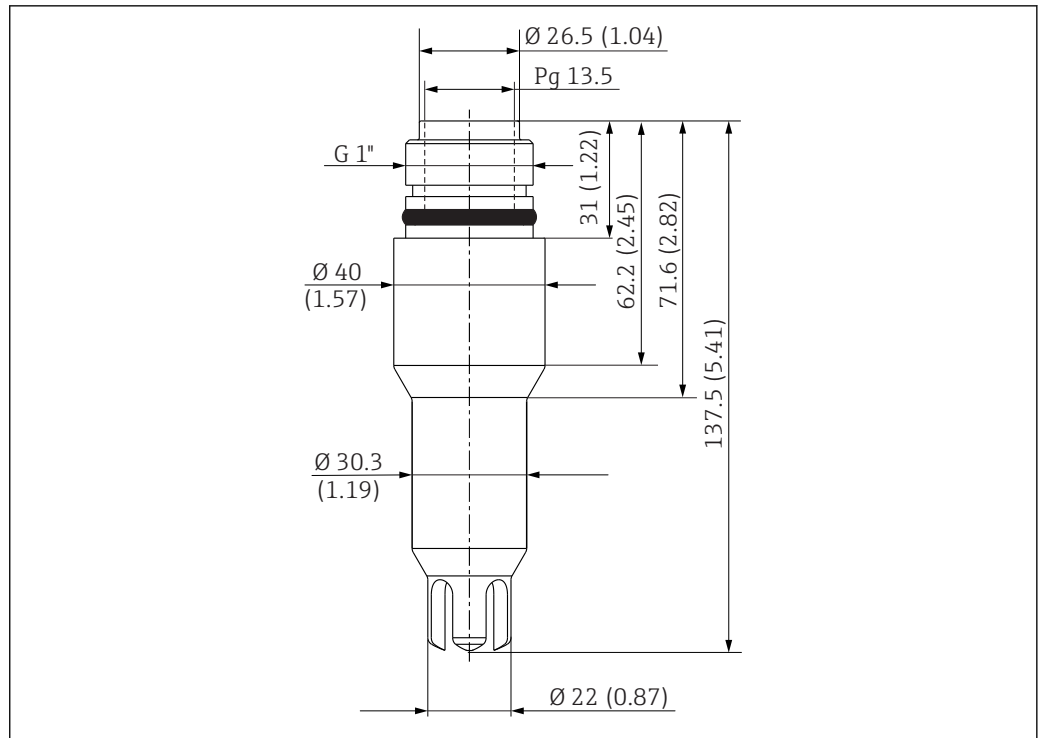


A0035733

24 Érzékelő adapter, G 1" - G 3/4". Méretek: mm (inch)

Érzékelő adapter, Pg 13,5

- Érzékelő adapter, G 1" - Pg 13,5
- Anyag: POM - GF
- Rendelési szám: 71093384

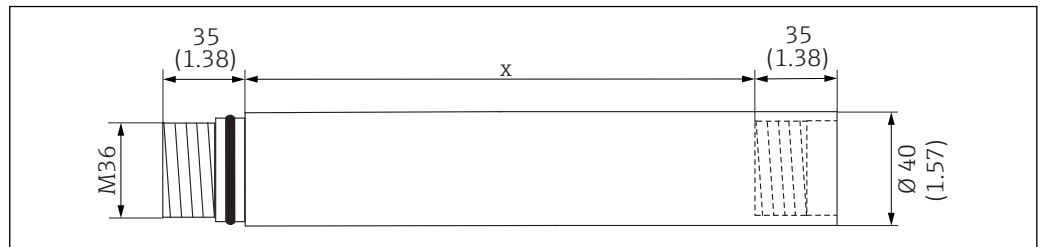


A0035736

25 Érzékelő adapter, G 1" - Pg 13,5. Mértékegység: mm (inch)

Merülőcső

- Csatlakozó menet: M36
- Anyag: rozsdamentes acél
- Hossz x = 600 mm (23.6 in) rendelési szám: 71073767
- Hossz x = 1200 mm (47.3 in) rendelési szám: 71073706

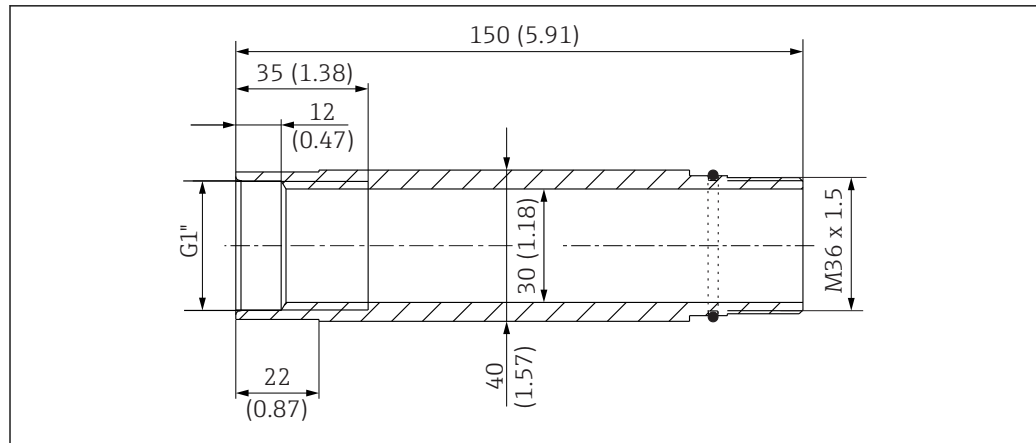


A0011042

26 Merülőcső. Méretek: mm (inch)

Egyenes csatlakozó cső a merülőcsőhöz

- M36 - G 1"
- Anyag: rozsdamentes acél
- Rendelési szám: 71073768

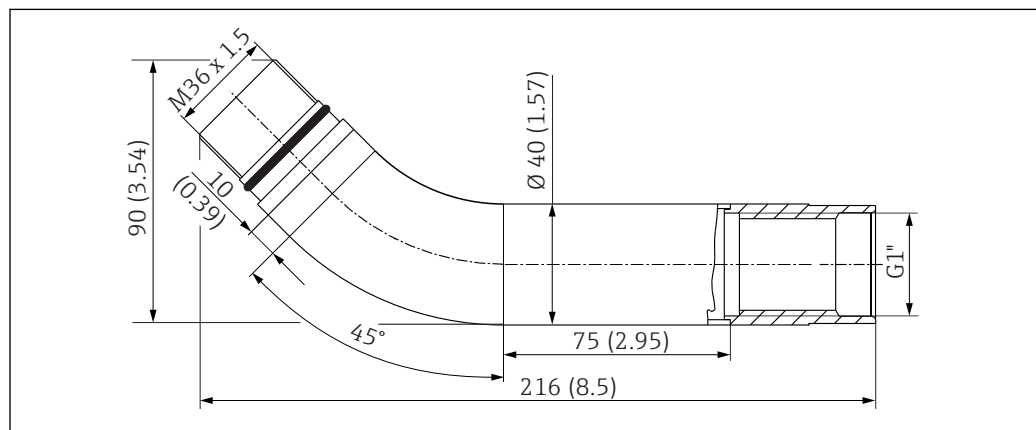


A0035737

27 Egyenes csatlakozó cső. Méretek: mm (inch)

45°-os csatlakozó cső a merülőcsőhöz

- M36 - G 1"
- Anyag: rozsdamentes acél
- Rendelési szám: 71073769

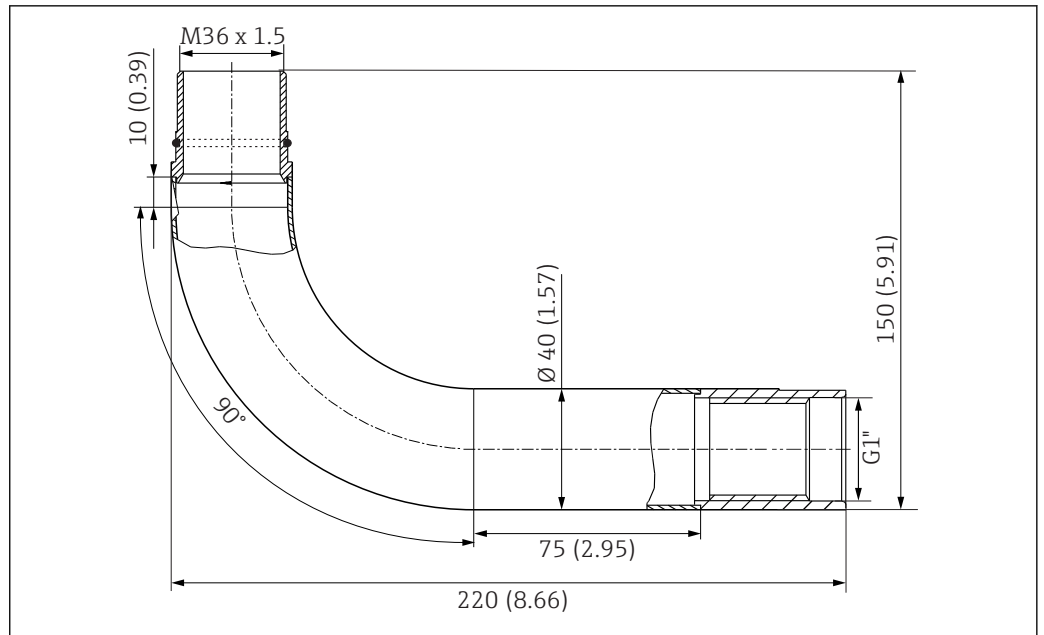


A0035738

28 45°-os csatlakozó cső. Méretek: mm (inch)

90°-os csatlakozó cső a merülőcsőhöz

- M36 - G 1"
- Anyag: rozsdamentes acél
- Rendelési szám: 71073770

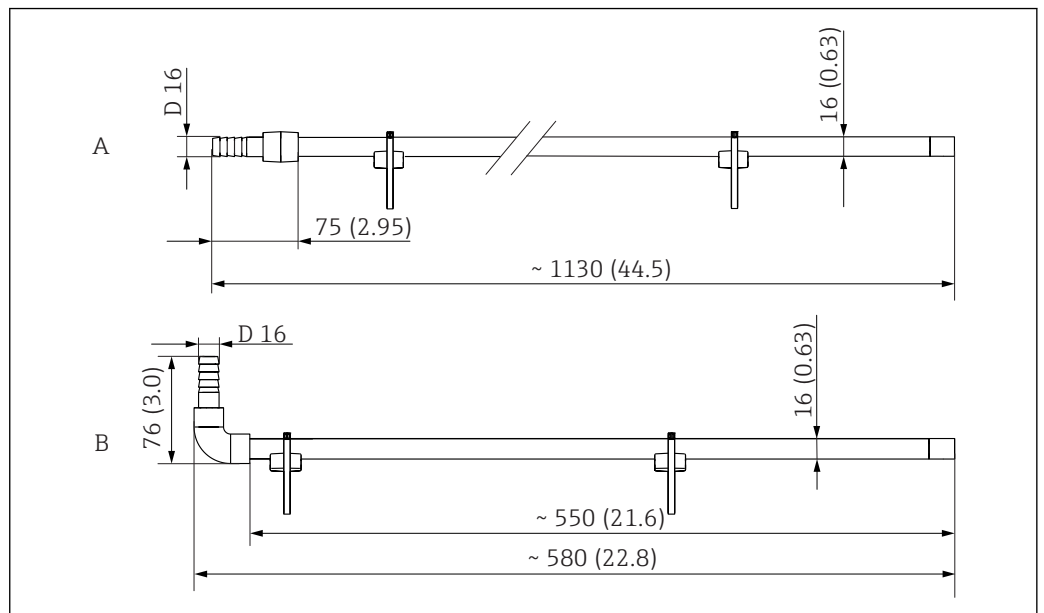


A0035739

29 90°-os csatlakozó cső. Méretek: mm (inch)

Szórófejes tisztítás a CYA112-höz, merülőcsőre való szereléshez

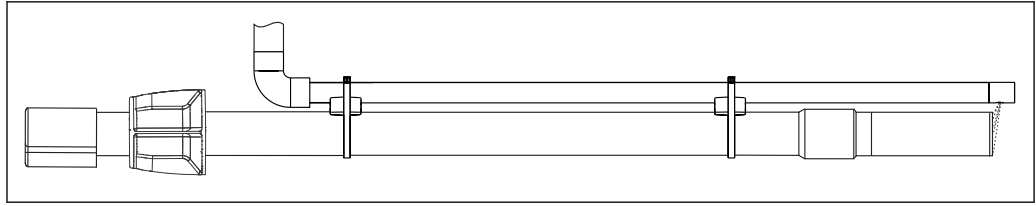
- 600 mm (23.6)-es és 1200 mm (47.2 in)-es változat
- A CYA112 szerelvény változathoz: 600 ... 2 400 mm, egyenes
- Anyag:
 - Cső: PVC-U
 - Távtartó: PA
 - Menethajtású tömlőbilincsek: rozsdamentes acél, 1.4401 (AISI 316)
- Rendelési szám a 600 mm (23.6)-es változathoz: 71158245
- Rendelési szám az 1200 mm (47.2 in)-es változathoz: 71158246



A0035742

30 Szórófejes tisztítás a CYA112-höz. Méretek: mm (inch)

- A Változat: 1200 mm (47.4 in)
- B Változat: 600 mm (23.6 in)



A0035835

31 Példa a felszerelt szórófejes tisztításra

9 Műszaki adatok

9.1 Környezet

Környezeti hőmérsékleti tartomány -20-tól 60 °C-ig (-4-től 140 °F-ig)

9.2 Folyamat

Folyamat-hőmérséklet tartománya 0 ... 60 °C (32 ... 140 °F)

Üzemi nyomás tartománya Nyomásmentes beépítés

9.3 Műszaki felépítés

Kialakítás, méretek	Merülőcső (PVC)	Ø 40 mm (1.6 in), hosszúságok: 600 mm (23.6 in), 1 200 mm (47.2 in), 1 800 mm (70.9 in), 2 400 mm (94.5)
	Merülőcső (rozsdamentes acél)	Ø 40 mm (1.6 in), hosszúságok: 600 mm (23.6 in), 1 200 mm (47.2 in), 1 800 mm (70.9 in), 2 400 mm (94.5), 3 600 mm (141.7 in)

Súly

- Merülőcső (PVC)
 - Hossz 600 mm (23.6 in): 0.3 kg (0.7 lb)
 - Hossz 1 200 mm (47.2 in): 0.6 kg (1.3 lb)
 - Hossz 1 800 mm (70.9 in): 0.95 kg (2.1 lb)
 - Hossz 2 400 mm (94.5): 1.3 kg (2.8 lb)
- Merülőcső (rozsdamentes acél)
 - Hossz 600 mm (23.6 in): 0.6 kg (1.3 lb)
 - Hossz 1 200 mm (47.2 in): 1.2 kg (2.6 lb)
 - Hossz 1 800 mm (70.9 in): 1.8 kg (4.0 lb)
 - Hossz 2 400 mm (94.5): 2.4 kg (5.3 lb)
 - Hossz 3 600 mm (141.7 in): 3.5 kg (7.7 lb)
- Többfunkciós szorítógyűrű: 0.15 kg (0.33 lb)
- PVC merülőcső súlya: 0.32 kg (0.71 lb)

Anyagok	Merülőcső:	1.4404 (AISI 316 L) rozsdamentes acél vagy PVC
	Csatlakozó cső:	1.4404 (AISI 316 L) rozsdamentes acél vagy PVC
	Hegesztett menetek:	1.4571 (AISI 316 Ti) rozsdamentes acél vagy PVC
	Érzékelő adapter:	POM - GF
	Gyorsrögzítő:	POM - GF
	Többfunkciós szorítógyűrű:	PA 6
	Csővégzáró sapka:	PE
	Lánc tartó konzol:	1.4571 (AISI 316 Ti) rozsdamentes acél vagy 1.4404 (AISI 316 L)
	O-gyűrűk:	EPDM

Úszó, sárga:	EVA (kb. 2012 közepéig)
Úszó, fekete:	EPP (kb. 2012 közepétől kezdve)

Tárgymutató

A

A csomag tartalma	9
Adattábla	8
Ártalmatlanítás	23
Átvétel	8

B

Beépítés	11
Beépítés utáni ellenőrzés	20
Beépítési feltételek	11
Beépítési utasítások	12
Biztonsági utasítások	5

F

Felszerelési feltételek	11
Figyelmeztetések	4

H

Használat	5
---------------------	---

J

Javítás	23
Jóváhagyások	10

K

Karbantartás	21
------------------------	----

R

Rendeltetésszerű használat	5
--------------------------------------	---

SZ

Szimbólumok	4
-----------------------	---

T

Tanúsítványok	10
Tartozékok	24
Termékazonosítás	8



71464847

www.addresses.endress.com
