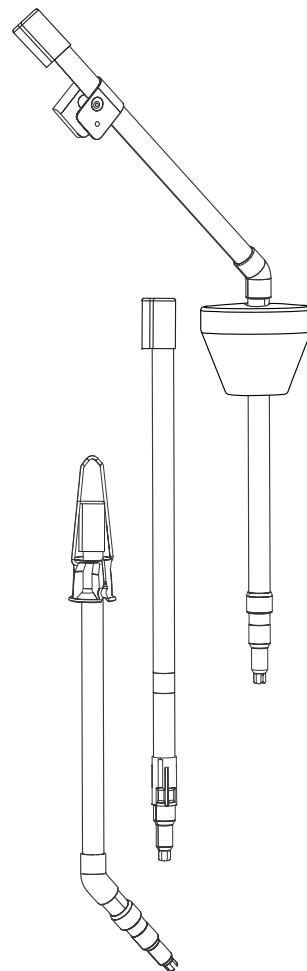


# Upute za rad

## **Flexdip CYA112**

Sklop za otpadnu vodu





## Sadržaji







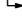
<b>1</b>	<b>Informacije o dokumentu</b> .....	<b>4</b>
1.1	Upozorenja .....	4
1.2	Korišteni simboli .....	4
<b>2</b>	<b>Osnovne sigurnosne napomene</b> .....	<b>5</b>
2.1	Zahtjevi za osoblje .....	5
2.2	Uporaba primjerena odredbama .....	5
2.3	Sigurnost na radnom mjestu .....	5
2.4	Sigurnost na radu .....	6
2.5	Sigurnost proizvoda .....	6
<b>3</b>	<b>Opis proizvoda</b> .....	<b>7</b>
3.1	Dizajn proizvoda .....	7
<b>4</b>	<b>Preuzimanje robe i identifikiranje proizvoda</b> .....	<b>8</b>
4.1	Preuzimanje robe .....	8
4.2	Identifikiranje proizvoda .....	8
4.3	Opseg isporuke .....	9
4.4	Certifikati i odobrenja .....	10
<b>5</b>	<b>Ugradnja</b> .....	<b>11</b>
5.1	Uvjeti za ugradnju .....	11
5.2	Ugradnja sklopa .....	12
5.3	Provjera nakon ugradnje .....	20
<b>6</b>	<b>Održavanje</b> .....	<b>21</b>
6.1	Zadaci održavanja .....	21
<b>7</b>	<b>Popravak</b> .....	<b>23</b>
7.1	Povrat .....	23
7.2	Zbrinjavanje .....	23
<b>8</b>	<b>Dodatna oprema</b> .....	<b>24</b>
<b>9</b>	<b>Tehnički podaci</b> .....	<b>33</b>
9.1	Okolina .....	33
9.2	Proces .....	33
9.3	Mehanička konstrukcija .....	33
<b>Kazalo</b> .....	<b>35</b>	

# 1 Informacije o dokumentu

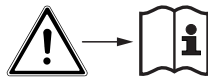
## 1.1 Upozorenja

Struktura napomene	Značenje
<p><b>⚠ OPASNOST</b></p> <p><b>Uzroci (/posljedice)</b> Ako je potrebno, posljedice neusklađenosti (ako je primjenjivo)</p> <ul style="list-style-type: none"> <li>▶ Korektivne mjere</li> </ul>	<p>Ovaj simbol upozorava vas na opasnu situaciju. Ako ne izbjegnute opasnu situaciju, to će rezultirati smrću ili opasnom ozljedom.</p>
<p><b>⚠ UPOZORENJE</b></p> <p><b>Uzroci (/posljedice)</b> Ako je potrebno, posljedice neusklađenosti (ako je primjenjivo)</p> <ul style="list-style-type: none"> <li>▶ Korektivne mjere</li> </ul>	<p>Ovaj simbol upozorava vas na opasnu situaciju. Ako se ne izbjegne može dovesti do smrti ili teških tjelesnih ozljeda.</p>
<p><b>⚠ OPREZ</b></p> <p><b>Uzroci (/posljedice)</b> Ako je potrebno, posljedice neusklađenosti (ako je primjenjivo)</p> <ul style="list-style-type: none"> <li>▶ Korektivne mjere</li> </ul>	<p>Ovaj simbol upozorava vas na opasnu situaciju. Ako se ne izbjegne, može dovesti do lakših ili srednje teških ozljeda.</p>
<p><b>NAPOMENA</b></p> <p><b>Uzrok/situacija</b> Ako je potrebno, posljedice neusklađenosti (ako je primjenjivo)</p> <ul style="list-style-type: none"> <li>▶ Mjera/napomena</li> </ul>	<p>Ovaj simbol upozorava na situacije koje mogu dovesti do materijalne štete.</p>

## 1.2 Korišteni simboli

Simbol	Značenje
	Dodatne informacije, savjet
	Dozvoljeno ili preporučuje se
	Nije dozvoljeno odn. ne preporučuje se
	Referenca na dokumentaciju uređaja
	Referenca na stranicu
	Referenca na sliku
	Rezultat koraka rada


### 1.2.1 Simboli na uređaju

Simbol	Značenje
	Referenca na dokumentaciju uređaja

## 2 Osnovne sigurnosne napomene

### 2.1 Zahtjevi za osoblje

- Montažu, puštanje u pogon, upravljanje i održavanje sustava za mjerenje smije provoditi samo školovano stručno osoblje.
- Tehničko osoblje mora biti ovlašteno od strane operatera sustava za navedene aktivnosti.
- Električno priključivanje smije provesti samo električar.
- Tehničko osoblje mora pročitati ove Upute za uporabu i razumjeti ih te slijediti napomene ovih Uputa za uporabu.
- Kvarove na ovome mjernom mjestu smije uklanjati samo za to ovlašteno i školovano osoblje.

 Popravke koji nisu opisani u isporučnim Uputama za rad, smije provoditi samo izravno proizvođač ili servisna organizacija.

### 2.2 Uporaba primjerena odredbama

CYA112 dizajniran je kao modularni sustav sklapanja senzora u režimu bez pritiska u otvorenim bazenima, kanalima i spremnicima.

Sklop je dizajniran isključivo za upotrebu u tečnim medijima.

Drugačija primjena od opisane ugrožava sigurnost osoba i cijelog uređaja za mjerenje te stoga nije dopuštena.

Proizvođač nije odgovoran za oštećenja nastala nepravilnim ili neprimjerenim korištenjem.

### 2.3 Sigurnost na radnom mjestu

Kao korisnik ovog uređaja odgovorni ste pridržavati se sljedećih sigurnosnih odredbi:

- smjernica o ugradnji
- lokalnih normi i odredbi
- odredbi za zaštitu od eksplozije

## 2.4 Sigurnost na radu

### Prije puštanja u rad na svim mjernim točkama:

1. Provjeriti jesu li svi spojevi ispravni.
2. Utvrdite da električni kabeli i spojevi crijeva nisu oštećeni.
3. Oštećene proizvode nemojte puštati u pogon i zaštitite ih od slučajnog puštanja u pogon.
4. Oštećene proizvode označite kao neispravne.

### Tijekom rada:

- ▶ Ako smetnje ne možete ukloniti:  
proizvodi moraju biti izuzeti i zaštićeni od nenamjernog rada.

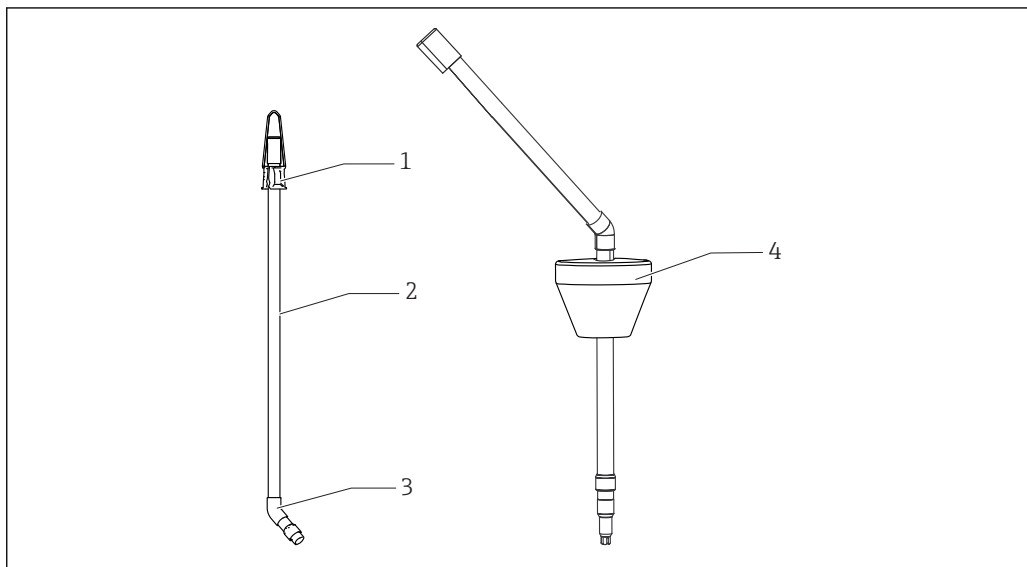
## 2.5 Sigurnost proizvoda


### 2.5.1 Najnovija tehnologija

Proizvod je konstruiran tako da je siguran za rad prema najnovijem stanju tehnike, provjeren je te je napustio tvornicu u besprijekornom stanju što se tiče tehničke sigurnosti. Pridržavani su odgovarajući propisi i međunarodni standardi.

### 3 Opis proizvoda

#### 3.1 Dizajn proizvoda



 1 CYA112 sklop bez plovka (lijevo) i s plovkom (desno)

1 Višenamjenski stezni prsten

2 Uronjiva cijev

3 Držač

4 Plovak

Sklop je pogodan za ugradnju na različitim visinama u raznim bazenima.

 Sklop mora biti instaliran ovisno o uvjetima okoline.

## 4 Preuzimanje robe i identifikiranje proizvoda

### 4.1 Preuzimanje robe

1. Provjerite da pakiranje nije oštećeno.
  - ↳ Obavijestite Vašeg dobavljača o bilo kakvom oštećenju pakiranja. Sačuvajte oštećeno pakiranje do razjašnjenja situacije.
2. Provjerite da sadržaj nije oštećen.
  - ↳ Obavijestite Vašeg dobavljača o bilo kakvom oštećenju sadržaja. Sačuvajte oštećeno pakiranje do razjašnjenja situacije.
3. Provjerite da je narudžba potpuna i da ništa ne nedostaje.
  - ↳ Usporedite dokumente isporuke sa svojom narudžbenicom.
4. Za skladištenje i transport potrebno je proizvod pakirati tako da je zaštićen od udaraca i od vlage.
  - ↳ Originalno pakiranje pruža najbolju zaštitu. Uvjerite se da je sve usklađeno s dopuštenim uvjetima okoline.

Ako imate bilo kakvih pitanja, obratite se svojem dobavljaču odn. svojem lokalnom distribucijskom centru.

### 4.2 Identifikiranje proizvoda

#### 4.2.1 Pločica s oznakom

Pločica s oznakom tipa donosi Vam sljedeće informacije o proizvodu:

- Identifikacija proizvođača
  - Kod narudžbe
  - Prošireni kod narudžbe
  - Serijski broj
  - Uvjete okoline i procesa
  - Sigurnosne informacije i upozorenja
- ▶ Usporedite podatke na natpisnoj pločici s nalogom.

#### 4.2.2 Identifikiranje proizvoda

##### Stranica o proizvodu

[www.endress.com/cya112](http://www.endress.com/cya112)

##### Objašnjenje koda narudžbe

Kod narudžbe i serijski broj Vašeg uređaja mogu se pronaći na sljedećim lokacijama:

- na pločici s oznakom tipa
- na dostavnici

##### Dobivanje informacija o proizvodu

1. Idite na [www.endress.com](http://www.endress.com).
2. Pozovite pretraživanje mjesta (povećalo).
3. Unesite važeći serijski broj.
4. Pretraga.
  - ↳ Struktura proizvoda je prikazana u skočnom prozoru.



5. Kliknite na sliku proizvoda u skočnom prozoru.
  - ↳ Novi prozor (**Device Viewer**) se otvara. Sve informacije koje se odnose na vaš uređaj prikazuju se u ovom prozoru, kao i dokumentacija o proizvodu.

### 4.2.3 Adresa proizvođača

Endress+Hauser Conducta GmbH+Co. KG  
Dieselstraße 24  
D-70839 Gerlingen

## 4.3 Opseg isporuke

Opseg isporuke sadrži:

- Naručena verzija montažnog
  - Upute za uporabu
- ▶ Ako imate pitanja:  
Obratite se svojem dobavljaču ili lokalnom distribucijskom centru.

## **4.4      Certifikati i odobrenja**

### **4.4.1    Ex odobrenje**

Verzija od nehrđajućeg čelika CYA112 sklopa (CYA112-**\*\*21\*2\*\***) također se može koristiti u opasnom području u zonama 1 i 2.

Nema posebnu Ex oznaku, jer sklop nema vlastiti potencijalni izvor paljenja i stoga se ATEX Direktiva 2014/34/EU ne primjenjuje.

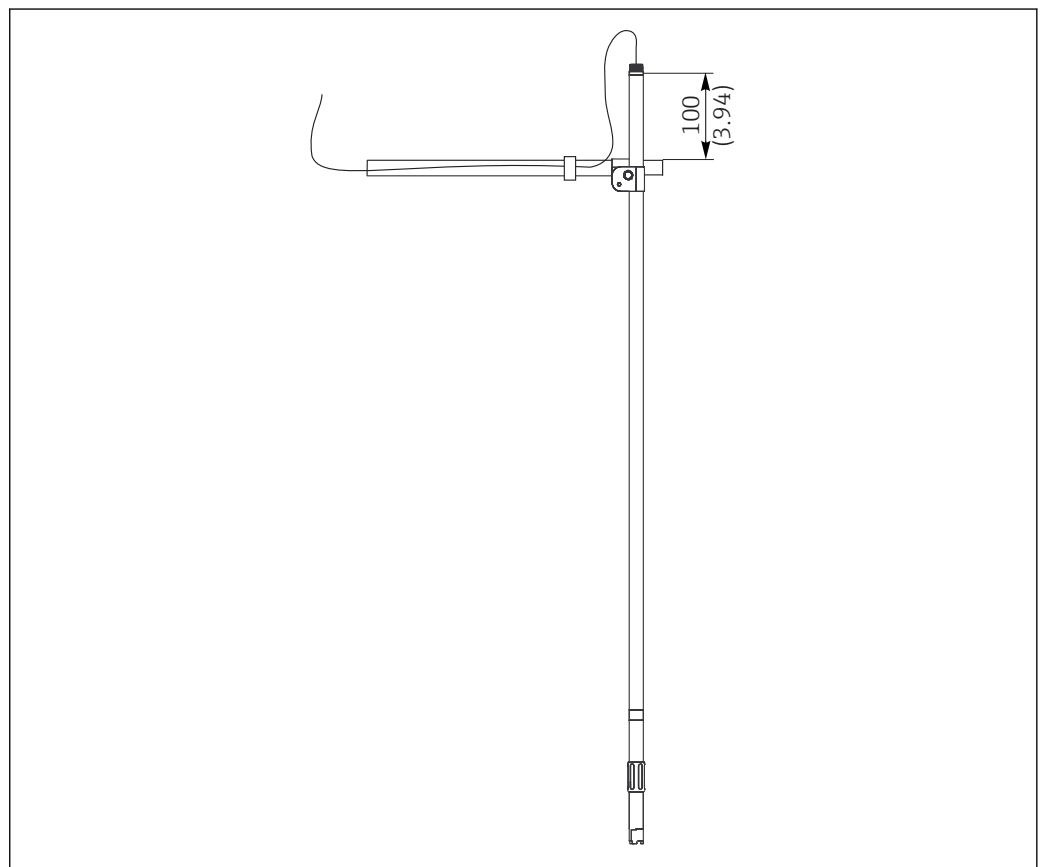
Ako senzori imaju dostupne metalne površine, ti senzori moraju biti uključeni u sustav za izjednačavanje potencijala kako je navedeno u Uputama za uporabu istog.

## 5 Ugradnja

### 5.1 Uvjeti za ugradnju

#### 5.1.1 Upute za ugradnju

- Odaberite mjesto ugradnje tako da je osigurana dovoljna udaljenost do fiksnih instalacija. Senzor se ne može oštetiti čak ni kada se medij kreće.
- Za fiksnu ugradnju odaberite učvršnu točku tako da je zajamčen pravilan rad i održavanje sklopa.
- Potopna cijev mora se barem protezati preko potporne točke 100 mm (3.94 in).
- Potencijalno izjednačavanje mora se provesti na mjestu ugradnje.
- Sve električki vodljive komponente moraju biti povezane.



A0011037

2 Zadržavajuća točka (prikazana bez zaštitnog poklopca od prskanja). Dimenzije: mm (in)

Za uporabu u područjima ugroženim eksplozijama:

- Mora postojati električno provodljiva veza između stranice potopne cijevi sklopa i držača.
- Ako je sklop pričvršćen lancem i držačem, mora se zajedno s mjernim kabelom provesti odvojeni vodič za usklađivanje.
- Ako senzori imaju dostupne metalne površine, ti senzori moraju biti uključeni u sustav za izjednačavanje potencijala kako je navedeno u Uputama za uporabu istog.

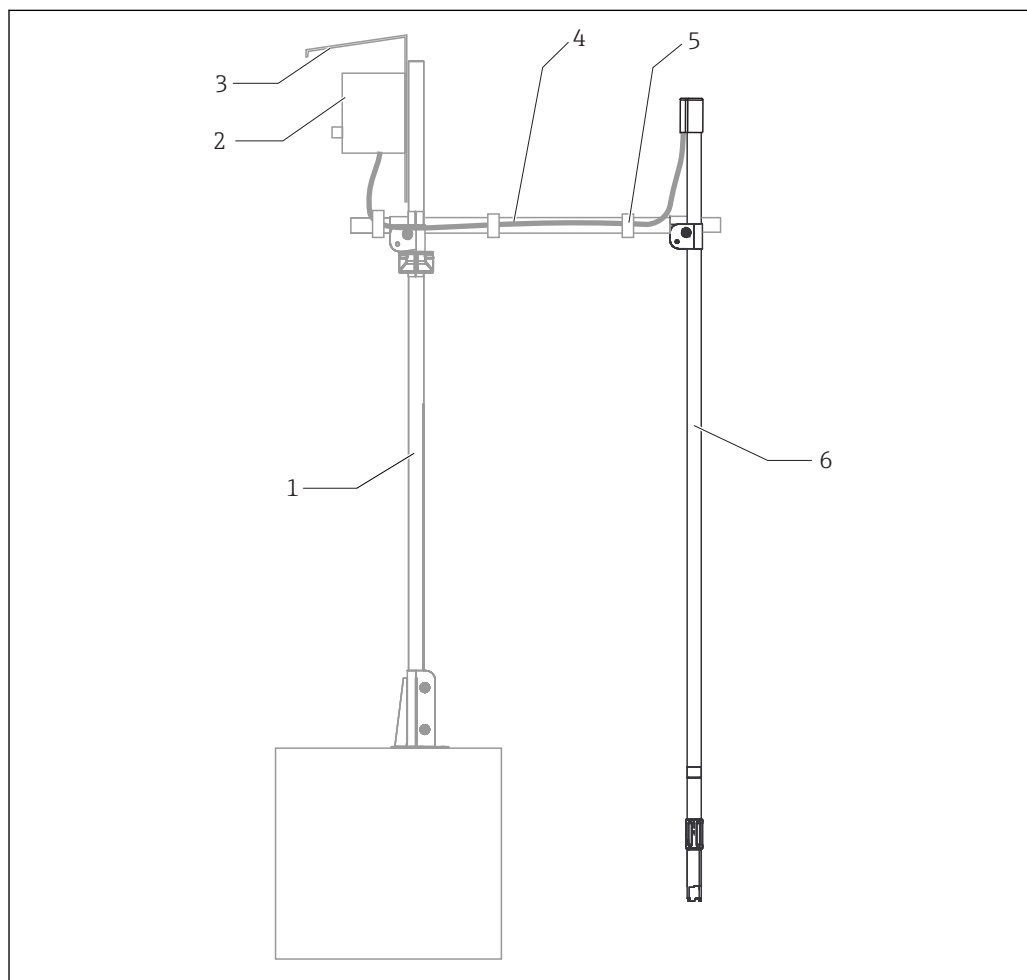
## 5.2 Ugradnja sklopa

 Za više informacija o postavljanju sklopa s držačem, pogledajte upute za uporabu BA00430C


### 5.2.1 Sustav za mjerenje

Kompletan mjerni sustav sastoji se od:

- Sklop CYA112
- CYH112 držač
- Odašiljač, npr. Liquiline CM44
- Senzor, npr. CUS71D




A0010959

 3 Mjerni sustav sa sklopom CYA112

- 1 Glavna cijev nosača CYH112
- 2 Transmitter
- 3 Zaštitna pokrivka
- 4 Poprečna cijev nosača CYH112
- 5 Vezice za kablove
- 6 Sklop CYA112

### 5.2.2 Ugradnja dijelova od nehrđajućeg čelika

► Rukom pričvrstite cijevi (bez praznina).

 Navoji su podmazani i predviđeni s O prstenom.

### 5.2.3 Lijepljenje PVC dijelova

**i** PVC sklopovi do 1 200 mm (47.2 in) isporučuju se kao spremni za ugradnju i ne moraju se lijepiti.

Krpe za čišćenje i ljepilo su uključeni u dostavu.

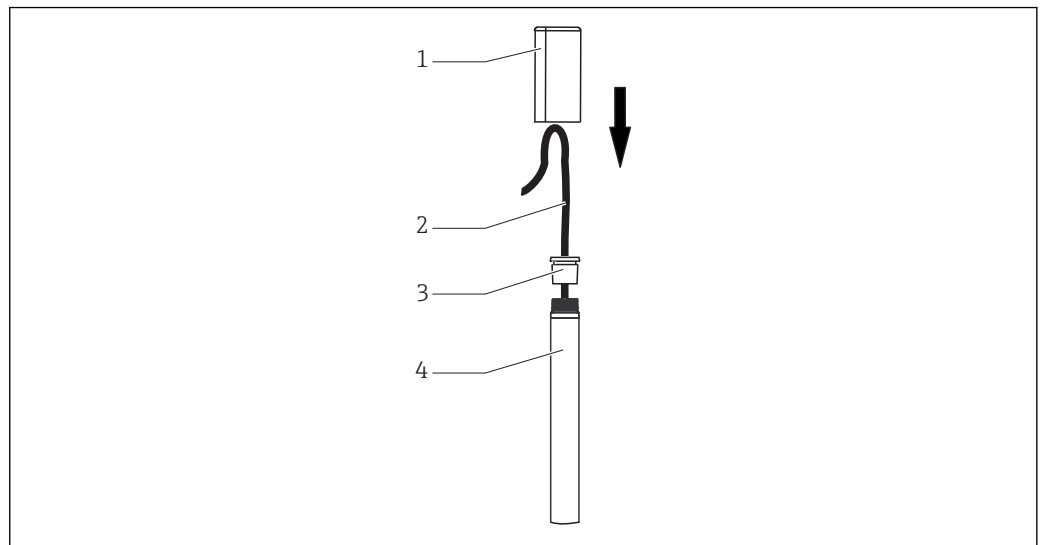
#### Lijepljenje PVC dijelova

1. Očistite površine za koje je potrebno zalijepiti (vanjska strana cijevi, ljepljivi dio ili unutar priključne cijevi) krpom za čišćenje.
2. Ostavite očišćene površine da se osuše otprilike 5 minuta.
3. Ravnomjerno nanesite ljepilo (zatvoreni ljepljivi sloj) na površine (prvo na ljepljivi dio, a zatim cijev).
4. Dijelove gurnite zajedno do kraja.
  - ↳ Držite ih spojene oko jedan minut.
5. Uklonite višak ljepila.
6. Ostavite zalijepljene dijelove da se stvrdnu na najmanje 5 minuta.

### 5.2.4 Montaža senzora

Priprema:

1. Zavijte ili zalijepite spojnu cijev na potopnu cijev.
2. Po potrebi zavijte adapter senzora na priključnu cijev.



**i** 4 Vodič kabela

- 1 Kapa za zaštitu od prskanja
- 2 Kabel senzora
- 3 Gumeni čep
- 4 Uronjiva cijev

#### Montaža Memosens senzora

1. Provedite kabel senzora kroz potopnu cijev.
2. Spojite kabel senzora na senzor.
3. Zavijte senzor na adapter ili u spojnu cijev.
4. Skratite vrh gumenog čepa da odgovara promjeru kabela.
5. Namjestite gumeni čep na kabel enzora.

6. Pritisnite gumenu utikač na potopnu cijev.
7. Kabel senzora usmjerite prema dolje u petlji (ne savijajte).
8. Montirajte zaštitnu kapicu od prskanja.
  - ↳ Poklopac od prskanja pričvršćen je na rubu gumenog čepa.

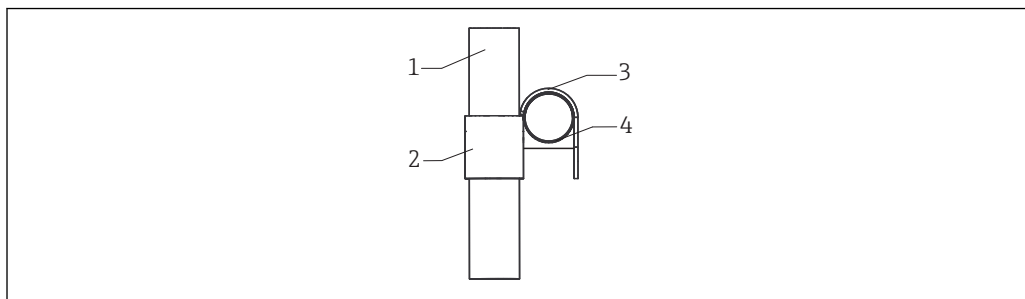
#### Montaža senzora s fiksnim kablom

1. Provedite kabel senzora kroz potopnu cijev.
2. Zavijte senzor na adapter ili u spojnu cijev.
3. Pri tome okrenite sklop, a ne senzor kako biste osigurali da kabel senzora nije uvijen.
4. Skratite vrh gumenog čepa da odgovara promjeru kabela.
5. Namjestite gumeni čep na kabel enzora.
6. Pritisnite gumenu utikač na potopnu cijev.
7. Kabel senzora usmjerite prema dolje u petlji (ne savijajte).
8. Montirajte zaštitnu kapicu od prskanja.
  - ↳ Poklopac od prskanja pričvršćen je na rubu gumenog čepa.

### 5.2.5 Fiksna ugradnja sklopa na poprečnu cijev

#### Preduvjet

Senzor je već montiran.

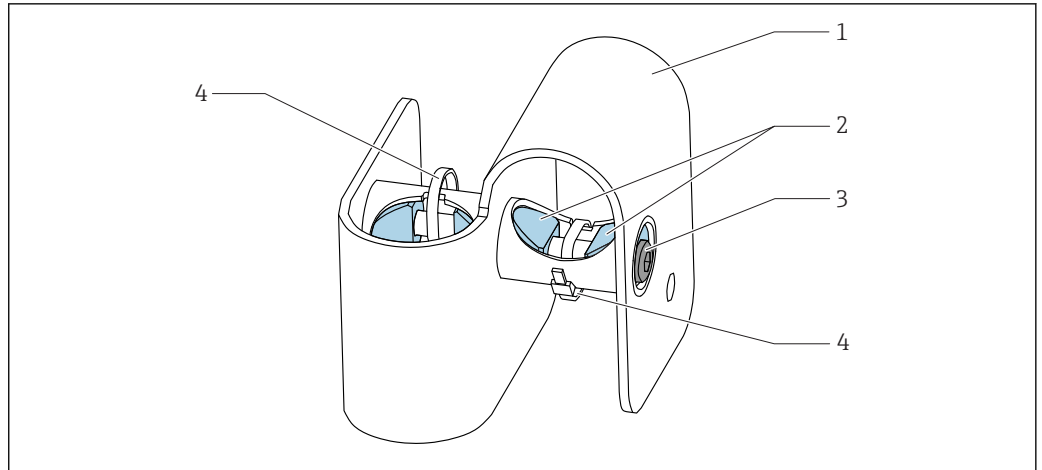


A0011292

#### 5.2.5.1 Montaža križne spojnice

- 1 Glavna cijev
- 2 Križna spojnica, zatvorena bočna strana bazena
- 3 Križna spojnica, zatvorena strana okrenuta prema gore
- 4 Poprečna cijev nosača CYH112

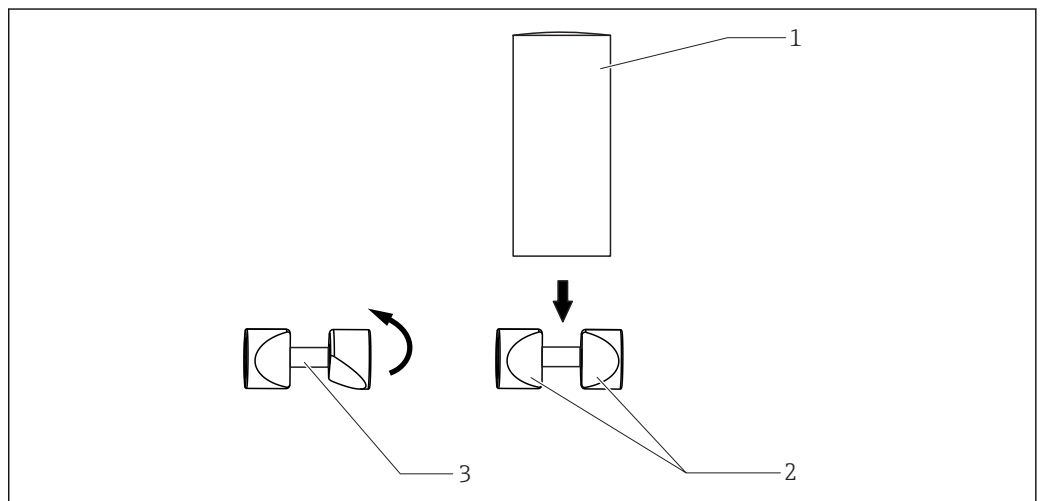
- ▶ Križnu spojnicu montirajte na način da jedna zatvorena strana bude okrenuta prema sredini bazena, a druga zatvorena strana okrenuta prema gore → 5, 14.



A0038430

#### 6 Križna spojnica

- 1 Križna spojnica
- 2 Stezaljke
- 3 Stezni vijak
- 4 Spojnica kabela na čičak



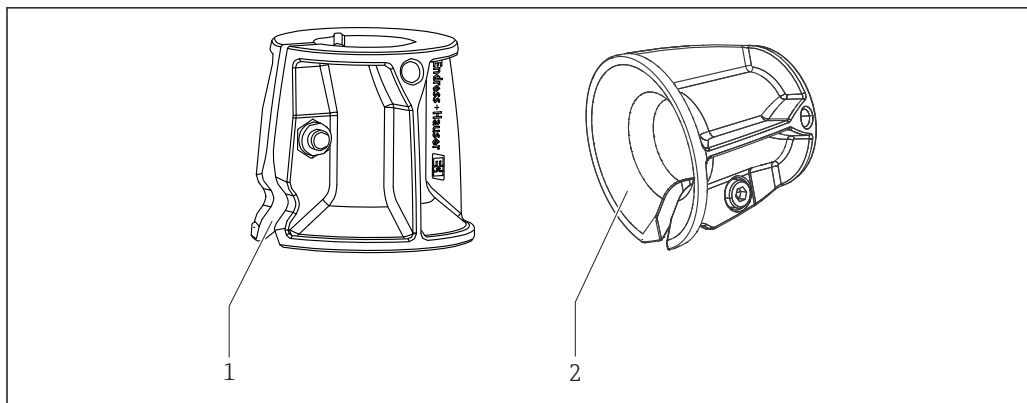
A0038382

#### 7 Namještanje stezaljki

- 1 Cijev
- 2 Stezaljke
- 3 Stezni vijak

### Montaža glavne cijevi

1. Podesite spojnice na križnoj spojnici → 6, 15.
2. Pomaknite križnu spojnicu preko glavne cijevi.
  - ↳ Provjerite je li zatvorena strana križne spojnice okrenuta prema gore → 5, 14.
3. Montirajte višenamjenski stezni prsten na uranjajuću cijev iznad križne spojnice (u obliku lijevka bočno okrenut prema gore → 8, 16).
  - ↳ Višenamjenski stezni prsten služi kao zaštita od proklizavanja.
4. Na poprečnu cijev nosača pričvrstite križnu spojnicu, zajedno s uronjenom cijevi.
  - ↳ Provjerite je li zatvorena strana križne spojnice okrenuta prema umivaoniku.
5. Poravnajte sklop i držač.
6. Pritegnite pričvrzne vijke prstom. Prstom zategnuto odgovara 13 Nm (9.6 lbf ft).



A0038457


### 8 Višenamjenski stezni prsten

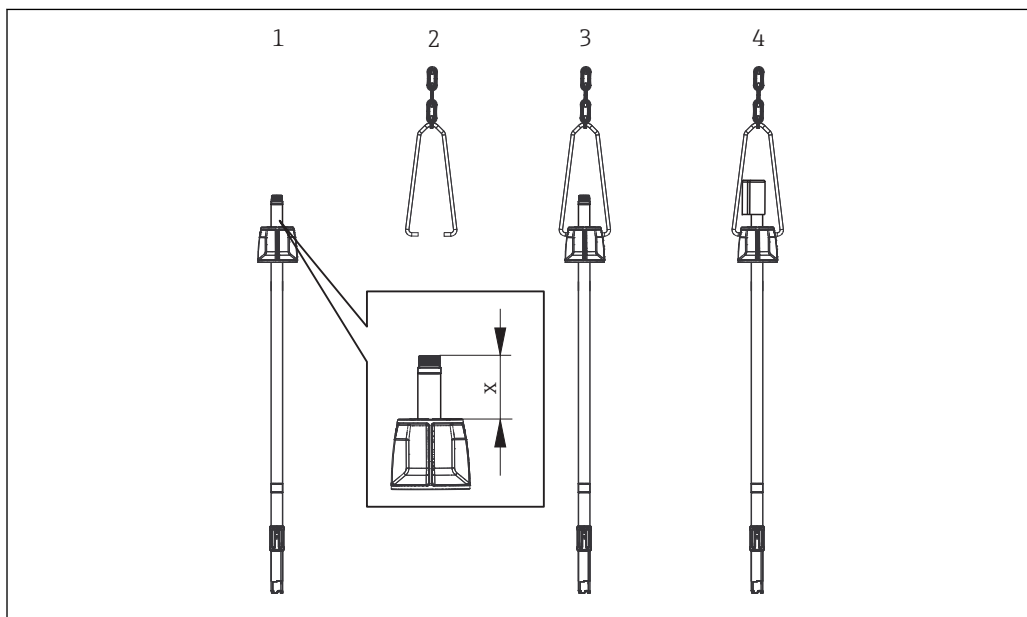
- 1 Utor u višenamjenskom steznom prstenu
- 2 Višenamjenski stezni prsten, sa stranom u obliku lijevka

## 5.2.6 Ugradnja sklopa na držač lanca

### Preduvjet:

- Potopna cijev je opremljena senzorom.
- Ugrađen je držač CYH112 sa lancem.

 Detaljne informacije o držaču CYH112 potražite u uputama za uporabu BA00430C


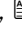


A0011420



### 9 Montaža lančanog držača

- 1 Montirajte višenamjenski stezni prsten
- 2 Vodite držač u lanac
- 3 Zakačite držač u višenamjenski stezni prsten
- 4 Montirajte zaštitnu kapicu od prskanja
- x 60 do 80 mm (2.35 do 3.15 in)

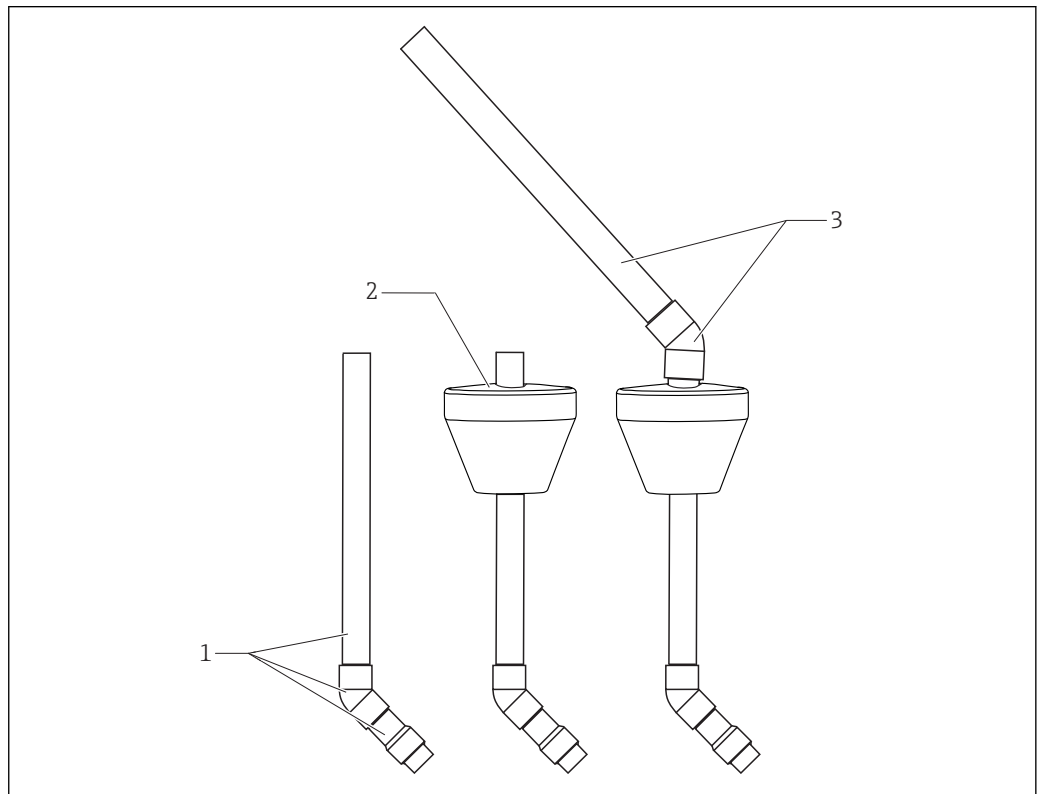
### Ugradnja držača lanca:

1. Umetnite utege u potopnu cijev (samo za potopne cijevi od PVC-a).
2. Montirajte višenamjenski stezni prsten na potopnu cijev (s stranicom u obliku lijevka okrenutom prema dolje →  8,  16).
3. Vodite držač u donju vezu lanca.



4. Zakačite držač u višenamjenski stezni prsten.
  5. Montirajte senzor →  13.
  6. Osigurajte lanac na nosaču trokutastim karabinom.
  7. Odredite maksimalnu dubinu uranjanja sklopa.
-  Sklop ne može biti potopljen. U tu svrhu obratite pažnju na maksimalnu dubinu uranjanja.

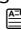




### 5.2.7 Ugradnja sklopa s plovkom



#### 10 Ugradnja plovka


- 1 Potopna cijev s ljeplom i adapterom senzora (spremna za ugradnju)
- 2 Plovak
- 3 Druga potopna cijev s ljepljivi dio od 45°

#### Priprema:


1. Montirajte plovak (stavka 2) na potopnu cijev (stavka 1).
2. Zalijepite drugu potopnu cijev (točka 3) i ljepljivi dio (točka 3) na potopnu cijev (stavka 1) →  13.
3. Podesite spojnice na križnoj spojnici →  7,  15.
4. Pomaknite križnu spojnicu preko potopne cijevi →  5,  14.
  - ↳ Provjerite je li zatvorena strana križne spojnici okrenuta prema gore.

5. Iznad križne spojnice montirajte višenamjenski stezni prsten na potopnu cijev (s stranicom u obliku lijevka okrenutom prema gore).
  - ↳ Višenamjenski stezni prsten služi kao zaštita od proklizavanja.

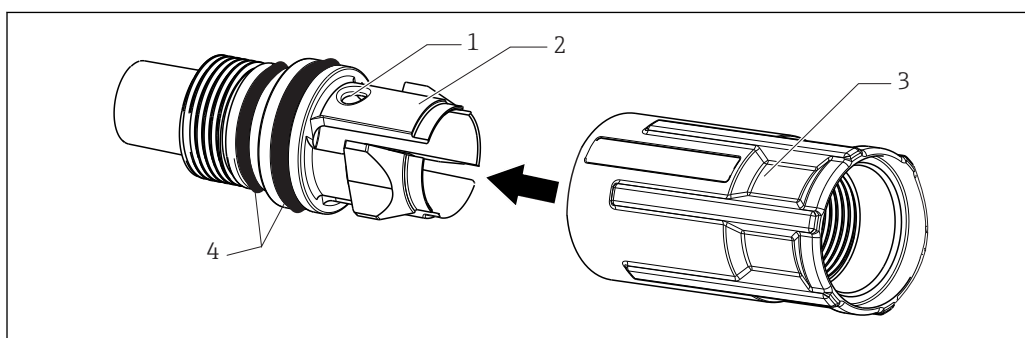
 Ugradnja senzora →  13

 Detaljne informacije o držaču CYH112 potražite u uputama za uporabu BA00430C

#### Ugradnja sklopa s plovkom:

1. Montirajte senzor →  13.
2. Montirajte plovak na držač klatna CYH112.
3. Poravnajte sklop i držač.
4. Prstom pritegnite pričvrstne vijke (prstima odgovara 13 Nm (9.6 lbf ft)).

### 5.2.8 Ugradnja brzog stezača



A0016947

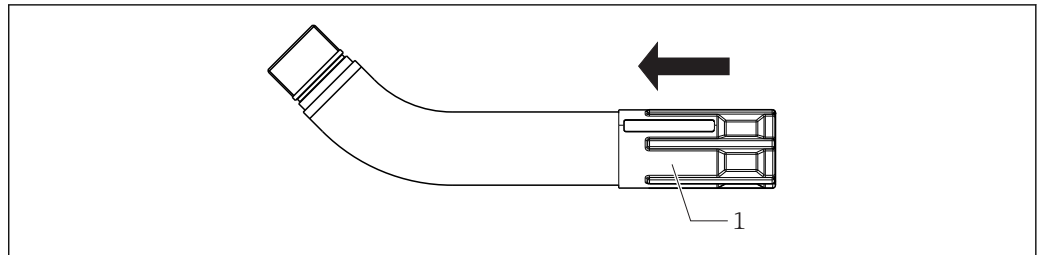
 11 Brzi stezač

- 1 *Probušena rupa (olakšava čvrsto uvrtnje adaptera)*
- 2 *Adapter*
- 3 *Spojna matica*
- 4 *O prsteni*

#### Ugradnja brzog stezača:

1. Premažite oba O prstena (stavka 4) s tankim slojem lubrikanta.
2. Zavijte adapter (stavka 2) u priključnu cijev potopne cijevi.
3. Umetnite odvijač ili sličan alat (služi kao poluga) kroz probušene rupe (stavka 1).
4. Pričvrstite adapter odvijačem.
5. Pomičite maticu (stavka 3) preko adaptera sve dok se matica ne klikne u mjestu.
6. Provucite kabel senzora kroz brzi stezač i potopnu cijev.
  - ↳ Spojni element Memosens je pričvršćen za brzi stezač i ne može kliznuti.
7. Spojite kabel sa sensorom.
8. Provucite senzor kroz brzi stezač (držite ga mirnim dok to radite).
9. Pomoću brzog stezača ugradite senzor bez uvijanja mjernog kabela.
10. Zakrenite maticu za zatezanje senzora.
11. Poravnajte senzor ako je potrebno.

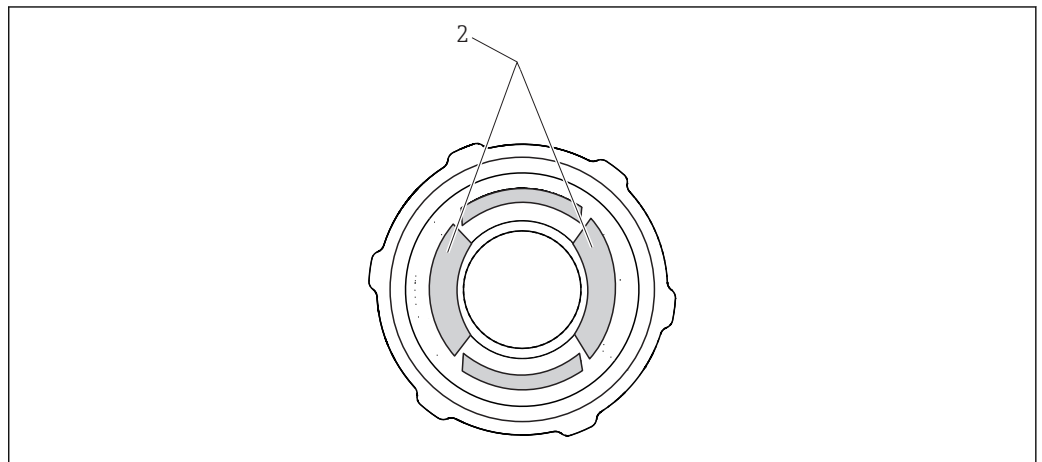
### 5.2.9 Demontaža brzog stezača



A0016950

12 Uklanjanje brzog stezača

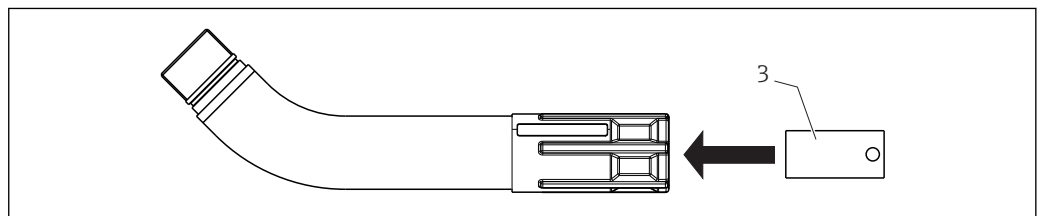
1 Brzi stezač sa maticom



A0016951

13 Uklanjanje brzog stezača

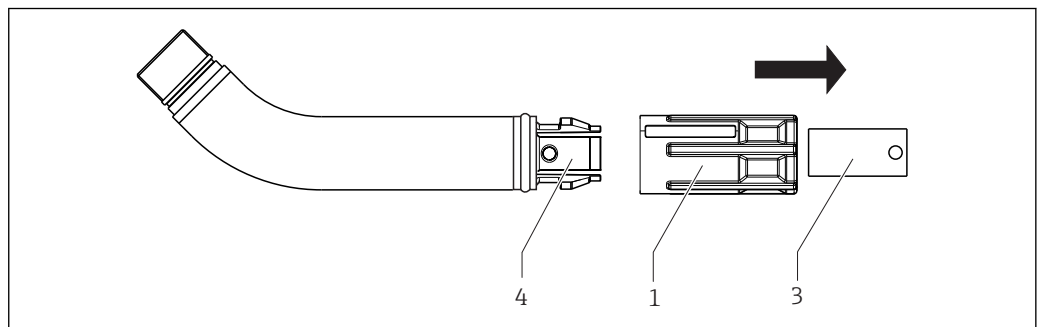
2 Spojne kopče



A0016952

14 Uklanjanje brzog stezača

3 Alat za montažu



A0016953







15 Uklanjanje brzog stezača

1 Brzi stezač - spojna matica

3 Alat za montažu

4 Brzi stezač - adapter

**Uklanjanje brzog stezača:**

1. Pomaknite maticu u smjeru strelice do položaja za zaustavljanje →  12,  19.  
↳ To gura dvije spojne kopča prema sredini.
2. Montirajte alat za montažu na spojne kopče →  14,  19.
3. Čvrsto gurnite alat za ugradnju.  
↳ Ovim se oslobađaju dvije spojne kopča sa učvršćenja.
4. Uklonite maticu i alat za ugradnju →  15,  19.
5. Odvijte adapter iz potopne cijevi.

### 5.3 Provjera nakon ugradnje

- Nakon montiranja provjerite jesu li svi vijci čvrsto pritegnuti.
- Prilikom pričvršćivanja pomoću držača njihala, provjerite može li se sklop slobodno kretati.

## 6 Održavanje

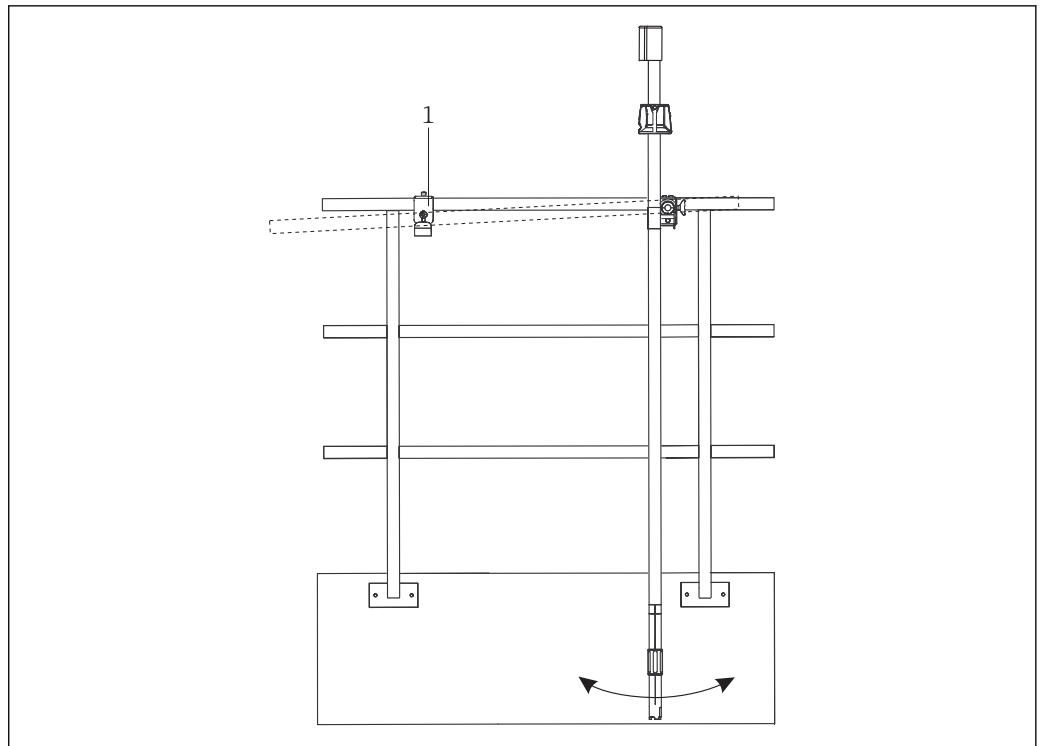
### ▲ UPOZORENJE

#### Otpadna voda

Postoji opasnost od infekcije kod rada s otpadnim vodama!

- ▶ Zbog toga nosite zaštitne rukavice, naočale i zaštitnu odjeću.

### 6.1 Zadaci održavanja



16 Spremnik uronjive cijevi za položaj održavanja sklopa

1 Spremnik uronjive cijevi

Spremnik uronjive cijevi olakšava izvršavanje zadataka održavanja s ugradnjom šine koja uključuje držač njihala i križnu spojnicu.

#### 6.1.1 Čišćenje stezaljki i navoja

U redovnim intervalima podmazujte spojnice i navoje.

1. Očistite stezaljke i navoje sapunicom.
2. Osušite stezaljke i navoje.
3. Na očišćene dijelove nanesite tanki sloj maziva (npr. Syntheso Glep1).

#### 6.1.2 Čišćenje brzog stezača

1. Uklonite senzor i kabel.
2. Umetnite alat za uklanjanje → 24 u maticu.
  - ↳ Matica se oslobađa i može se ukloniti.
3. Očistite brzo stezač vodom i sapunom.

### **6.1.3    Provjera brtvi**

- ▶ Redovito provjeravajte brtve na senzoru, brze stezače i sklop.

## 7 Popravak

### 7.1 Povrat

Uređaj se vraća ako su potrebni popravci ili tvornička kalibracija ili ako je naručen odnosno isporučen nepravilan uređaj. Prema zakonskim odredbama, tvrtka Endress+Hauser, kao tvrtka s ISO certifikatom je obavezna slijediti određene postupke kod obrade vraćenih proizvoda koji su bili u kontaktu s medijem.

Da biste osigurali brz, siguran i profesionalan povrat uređaja:

- ▶ Informacije o postupku i uvjetima za vraćanje uređaja potražite na web mjestu [www.endress.com/support/return-material](http://www.endress.com/support/return-material).

### 7.2 Zbrinjavanje

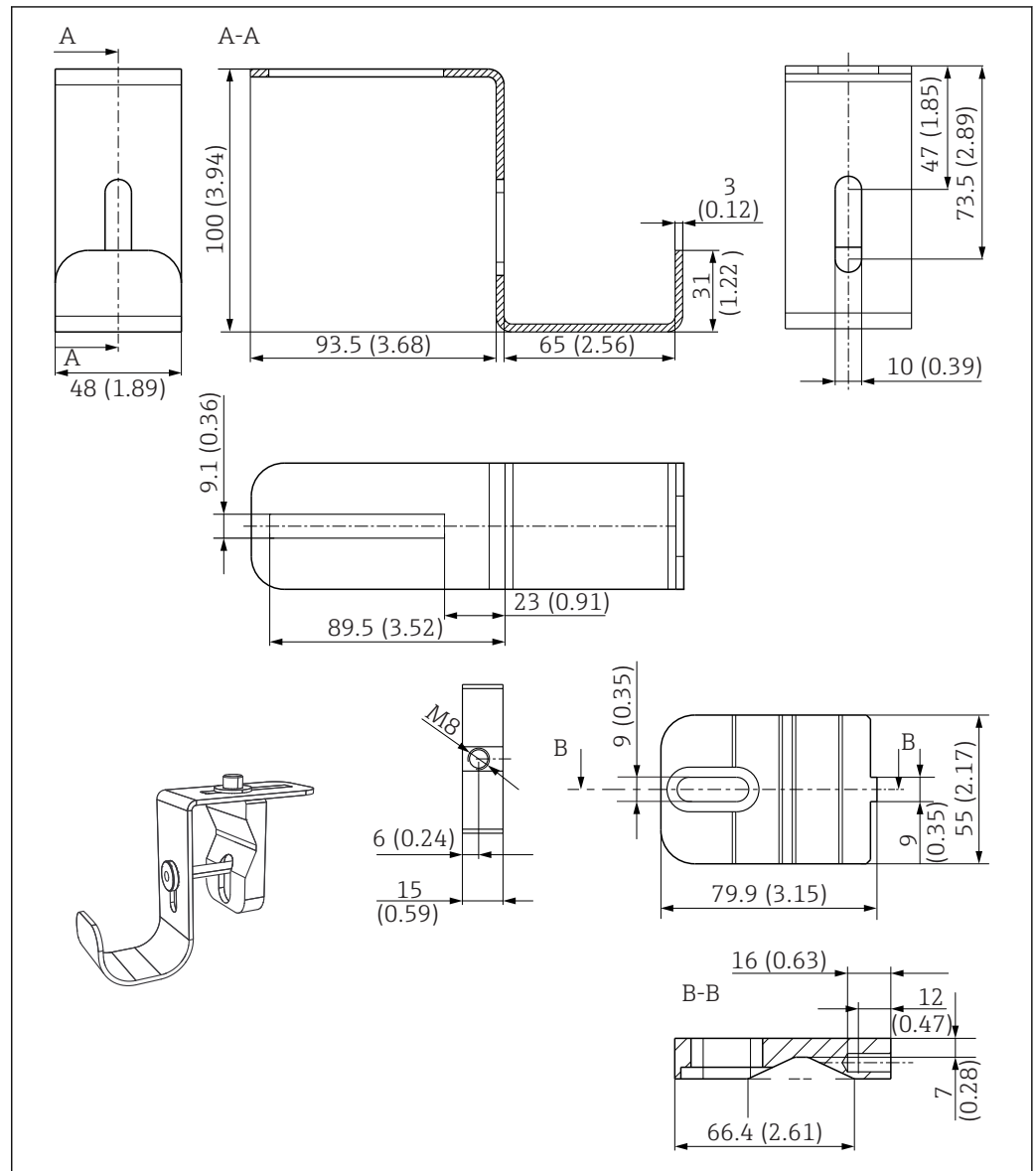
- ▶ Uvažite lokalne propise!





**Spremnik uronjive cijevi**

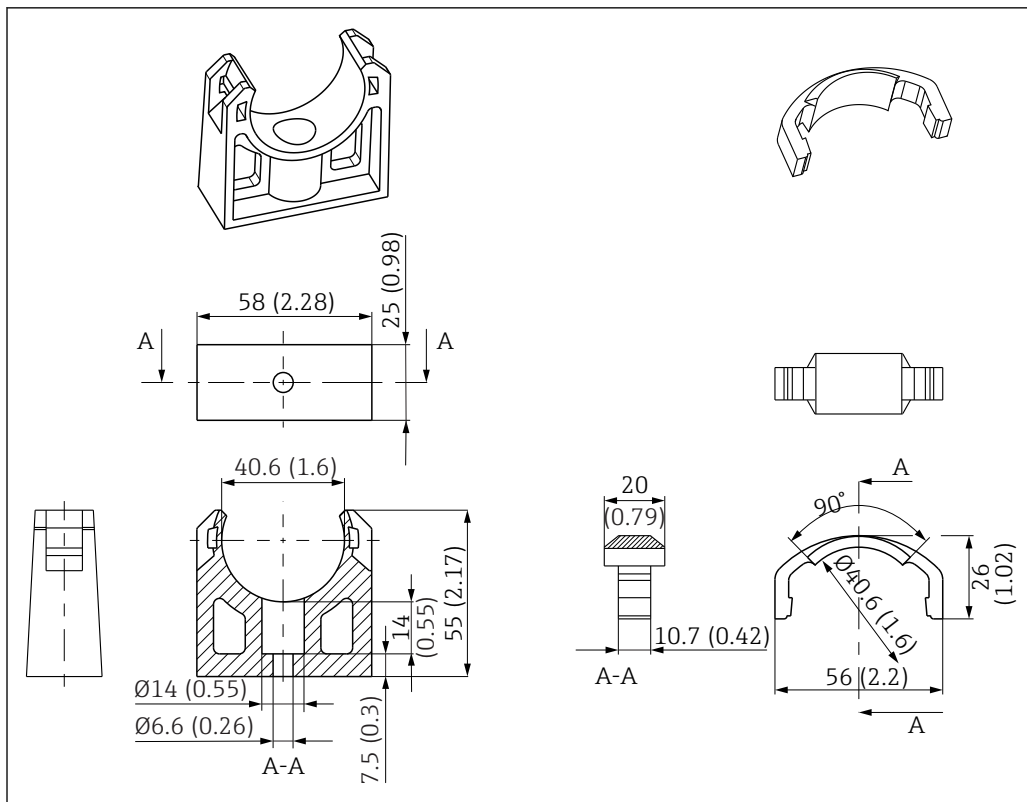
- Služi za držanje uronjive cijevi tijekom radova na održavanju
- Materijal: nehrđajući čelik 1.4404 (AISI 316L)
- Broj narudžbe: 71092054



18 Spremnik uronjive cijevi. Dimenzije: mm (in)

**Set zidnih držača**

- 2 stezaljke za cijev D 40
- Materijal: PE
- 1 pužna navojna obujmica za namještanje visine
- Broj narudžbe: 71132469

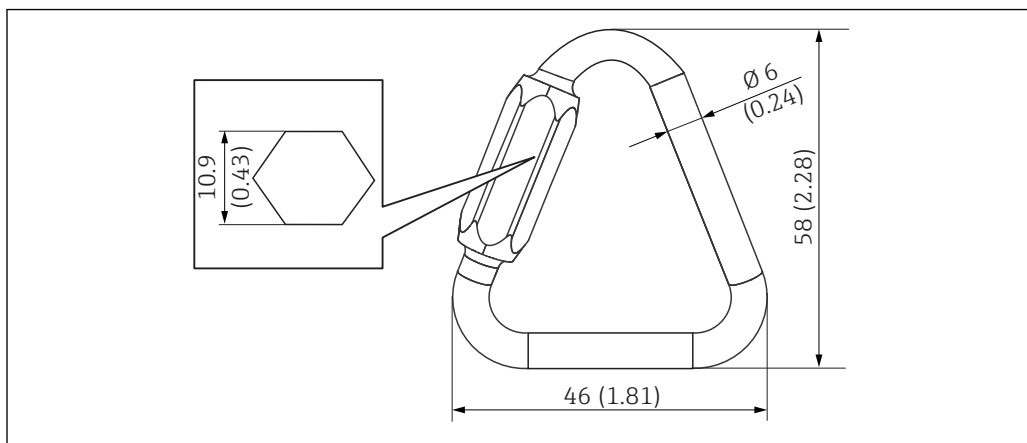


A0035704

19 Stezaljka za cijevi. Dimenzije: mm (in)

**Trokutasti karabiner**

- Koristi se za osiguranje lanca
- Materijal: nehrđajući čelik, kvalitetan V4A
- Broj narudžbe: 71092052



A0035705

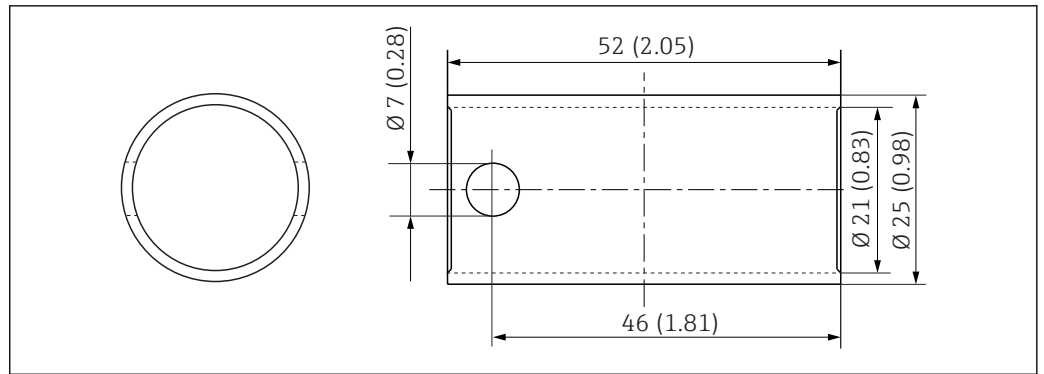
20 Trokutasti karabin. Dimenzije: mm (in)

**Spojnica kabela na čičak (komplet od 4)**

- Koristi se za osiguranje kabela
- Materijal: PE/PA (polietilen/poliamid)
- Broj narudžbe: 71092051

**Alat za montažu**

- Alat za uklanjanje brzog stezača
- Materijal: nehrđajući čelik V4A
- Broj narudžbe: 71093438

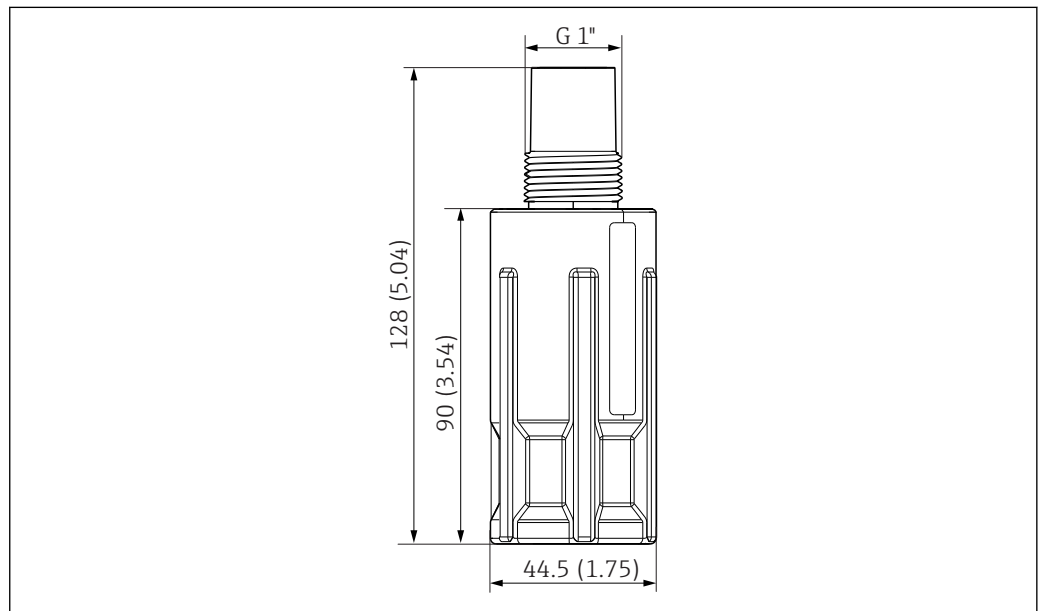


A0035706

21 Alat za montažu. Dimenzije: mm (in)

### Brzi stezač

- Za brzu i jednostavnu instalaciju i zamjenu senzora
- Materijal: POM - GF
- Uključujući alat za montažu 71093438
- Broj narudžbe: 71093377

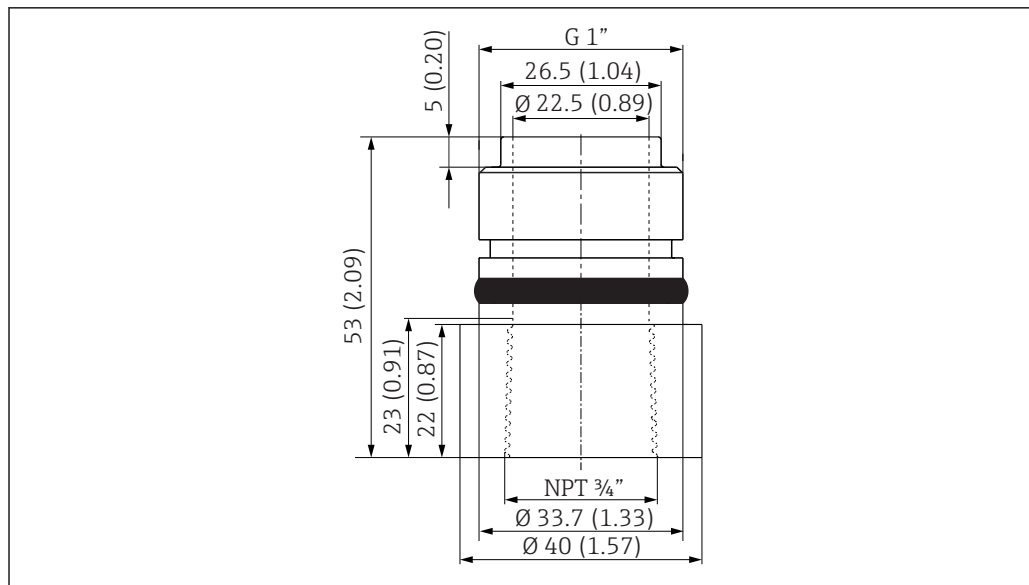


A0035707

22 Brzi stezač. Dimenzije: mm (in)

### Adapter senzora NPT 3/4"

- Adapter osjetnika od G 1" do NPT 3/4"
- Materijal: POM - GF
- Broj narudžbe: 71093382

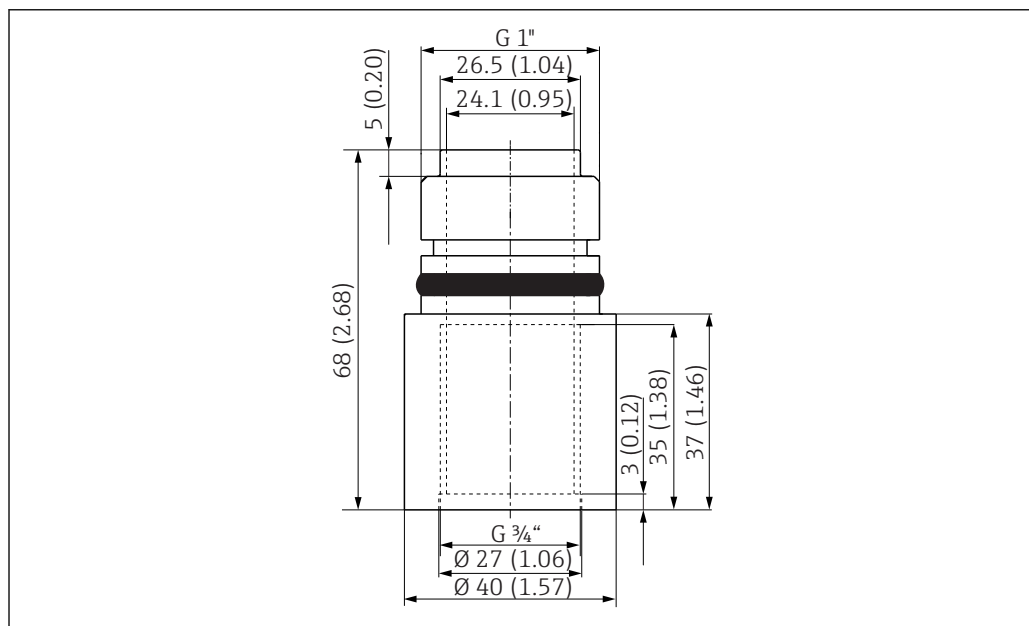


A0035732

23 Adapter osjetnika G 1" do NTP 3/4". Dimenzije: mm (in)

**Adapter osjetnika G 3/4"**

- Adapter osjetnika od G 1" do G 3/4"
- Materijal: POM - GF
- Broj narudžbe: 71093383

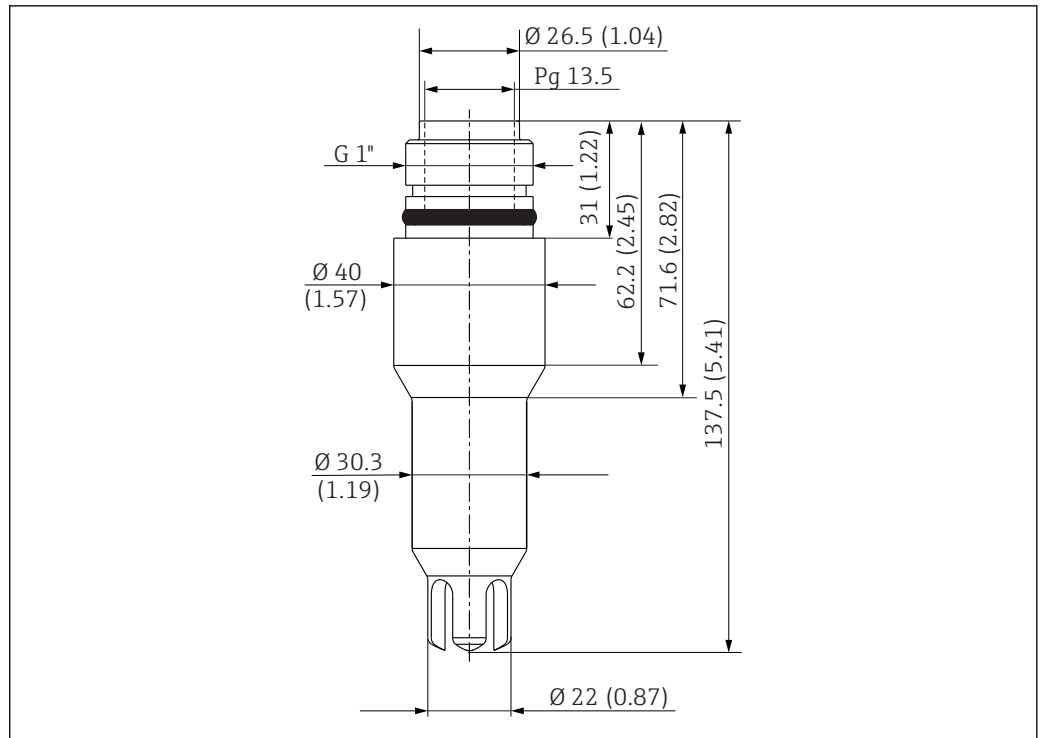


A0035733

24 Senzor osjetnika G 1" do G 3/4". Dimenzije: mm (in)

**Adapter senzora Pg 13.5**

- Senzor osjetnika od G 1" do Pg 13,5
- Materijal: POM - GF
- Broj narudžbe: 71093384

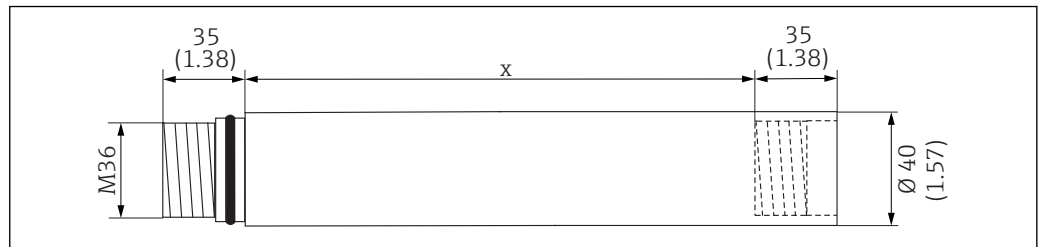


A0035736

25 Senzor osjetnika G 1" do Pg 13,5. Tehnička jedinica: mm (in)

#### Uronjiva cijev

- Priključni navoj: M36
- Materijal: nehrđajući čelik
- Dužina x = 600 mm (23.6 in) broj narudžbe: 71073767
- Dužina x = 1200 mm (47.3 in) broj narudžbe: 71073706

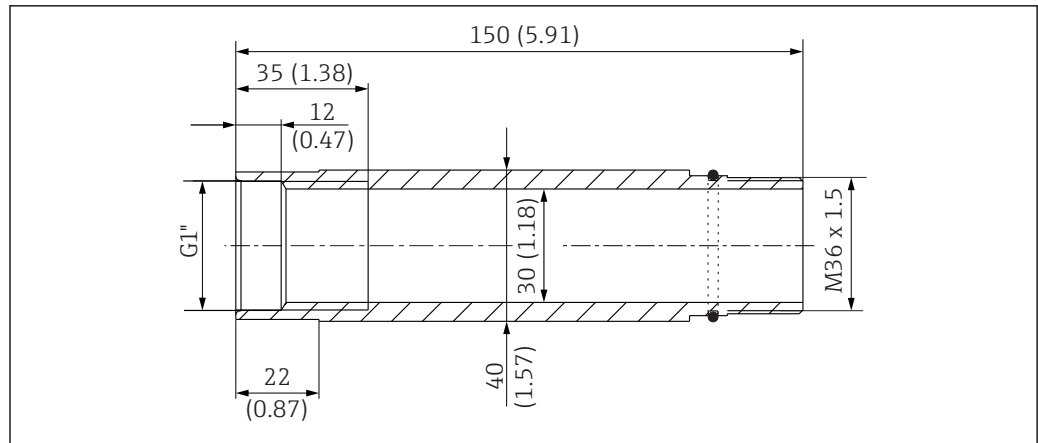


A0011042

26 Potopna cijev. Dimenzije: mm (in)

#### Ravna spojna potopna cijev

- M36 do G 1"
- Materijal: nehrđajući čelik
- Broj narudžbe: 71073768

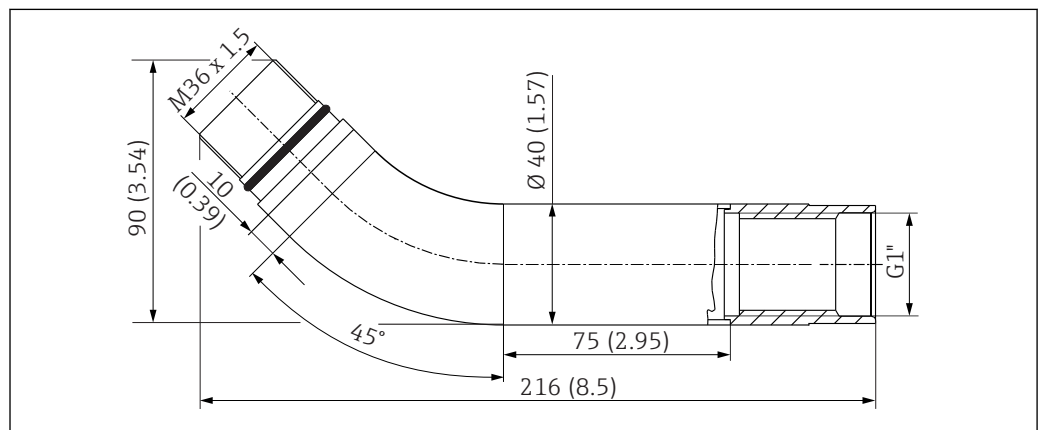


A0035737

27 Ravna spojna cijev. Dimenzije: mm (in)

#### 45° spojna cijev za potopnu cijev

- M36 do G 1"
- Materijal: nehrđajući čelik
- Broj narudžbe: 71073769

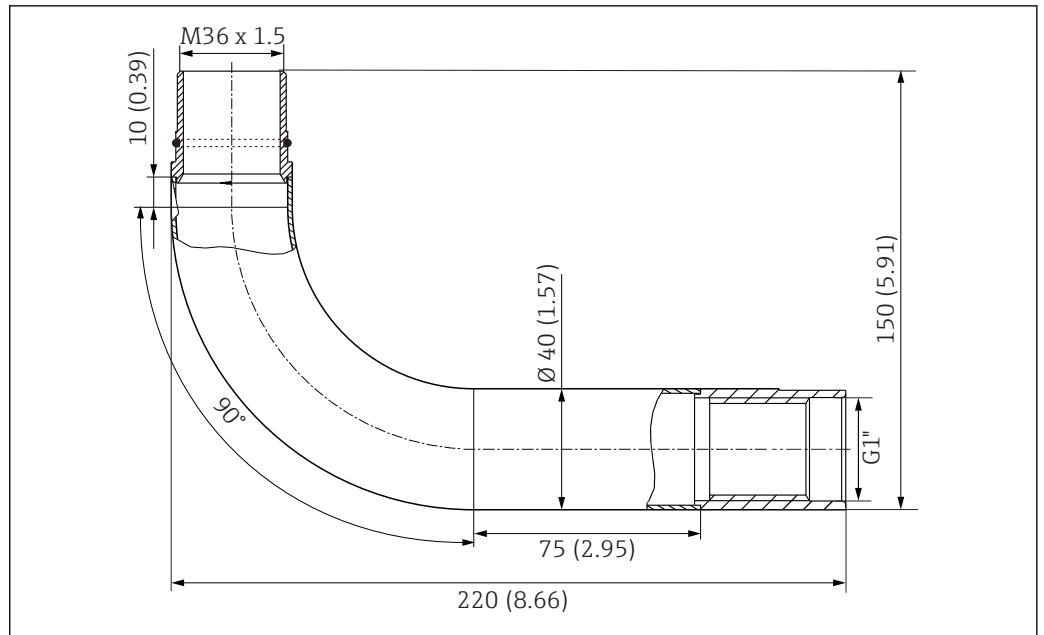


A0035738

28 45° spojna cijev. Dimenzije: mm (in)

#### 90° spojna cijev za potopnu cijev

- M36 do G 1"
- Materijal: nehrđajući čelik
- Broj narudžbe: 71073770

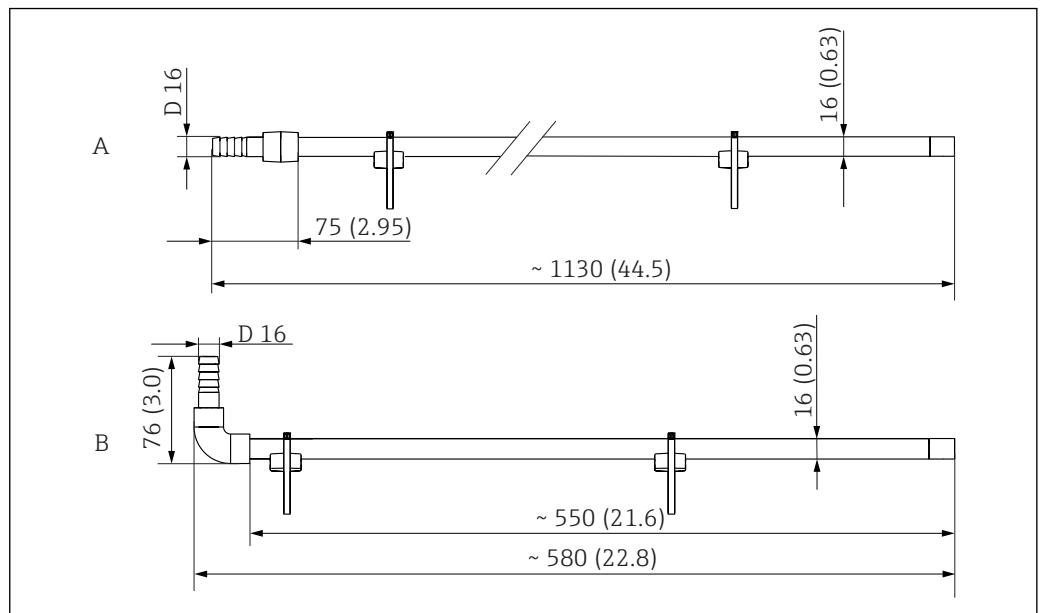


A0035739

29 90° spojna cijev. Dimenzije: mm (in)

### Čišćenje raspršivačem CYA112 za ugradnju na potopnu cijev

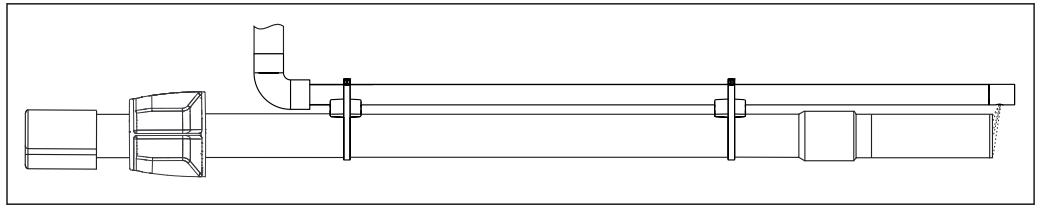
- Verzija u 600 mm (23.6) i 1 200 mm (47.2 in)
- Za verziju sklopa CYA112: 600 do 2 400 mm, ravno
- Materijal:
  - Cijev: PVC-U
  - Distanca: PA
  - Pužne navojne obujmice: nehrđajući čelik 1.4401 (AISI 316)
- Broj narudžbe za 600 mm (23.6) verziju: 71158245
- Broj narudžbe za 1 200 mm (47.2 in) verziju: 71158246



A0035742

30 Čišćenje raspršivačem za CYA112. Dimenzije: mm (in)

- A Verzija: 1 200 mm (47.4 in)
- B Verzija: 600 mm (23.6 in)



A0035835

31 Primjer montiranog čišćenja raspršivačem



## 9 Tehnički podaci

### 9.1 Okolina

Raspon temperature okoline -20 do 60 °C (-4 do 140 °F)

### 9.2 Proces

Područje temperature procesa 0 do 60 °C (32 do 140 °F)

Područje temperature procesa Instalacija bez pritiska

### 9.3 Mehanička konstrukcija

Dizajn, dimenzije	Potopna cijev (PVC)	Ø 40 mm (1.6 in), dužine: 600 mm (23.6 in), 1200 mm (47.2 in), 1800 mm (70.9 in), 2400 mm (94.5)
	Potopna cijev (nehrđajući čelik)	Ø 40 mm (1.6 in), dužine: 600 mm (23.6 in), 1200 mm (47.2 in), 1800 mm (70.9 in), 2400 mm (94.5), 3600 mm (141.7 in)

Težina

- Potopna cijev (PVC)
  - Dužina 600 mm (23.6 in): 0.3 kg (0.7 lb)
  - Dužina 1200 mm (47.2 in): 0.6 kg (1.3 lb)
  - Dužina 1800 mm (70.9 in): 0.95 kg (2.1 lb)
  - Dužina 2400 mm (94.5): 1.3 kg (2.8 lb)
- Potopna cijev (nehrđajući čelik)
  - Dužina 600 mm (23.6 in): 0.6 kg (1.3 lb)
  - Dužina 1200 mm (47.2 in): 1.2 kg (2.6 lb)
  - Dužina 1800 mm (70.9 in): 1.8 kg (4.0 lb)
  - Dužina 2400 mm (94.5): 2.4 kg (5.3 lb)
  - Dužina 3600 mm (141.7 in): 3.5 kg (7.7 lb)
- Višenamjenski stezni prsten: 0.15 kg (0.33 lb)
- Težina potopne cijevi od PVC-a: 0.32 kg (0.71 lb)

Materijali	Potopna cijev:	Nehrđajući čelik 1.4404 (AISI 316 L) ili PVC
	Spojna cijev:	Nehrđajući čelik 1.4404 (AISI 316 L) ili PVC
	Zavareni navoji:	Nehrđajući čelik 1.4571 (AISI 316 Ti) ili PVC
	Adapter senzora:	POM - GF
	brzi stezači:	POM - GF
	Višenamjenski stezni prsten:	PA 6
	Poklopac za završetak cijevi:	PE
	držač za lanac:	Nehrđajući čelik 1.4571 (AISI 316 Ti) ili 1.4404 (AISI 316 L)

---

O prsteni:	EPDM
Plovak, žuti:	EVA (otprilike do sredine 2012. godine)
Plovak, crni:	EPP (otprilike od sredine 2012)

## Kazalo

### C

Certifikati . . . . . 10

### D

Dodatna oprema . . . . . 24

### I

Identificiranje proizvoda . . . . . 8

### O

Odobrenja . . . . . 10

Održavanje . . . . . 21

Opseg isporuke . . . . . 9

### P

Pločica s oznakom . . . . . 8

Popravak . . . . . 23

Preuzimanje robe . . . . . 8

Provjera nakon ugradnje . . . . . 20

### S

Sigurnosne napomene . . . . . 5

Simboli . . . . . 4

### U

Ugradnja . . . . . 11

Uporaba . . . . . 5

Uporaba primjerena odredbama . . . . . 5

Upozorenja . . . . . 4

Upute za ugradnju . . . . . 12

Uvjeti montaže . . . . . 11

Uvjeti za ugradnju . . . . . 11

### Z

Zbrinjavanje . . . . . 23



71464846

[www.addresses.endress.com](http://www.addresses.endress.com)

---