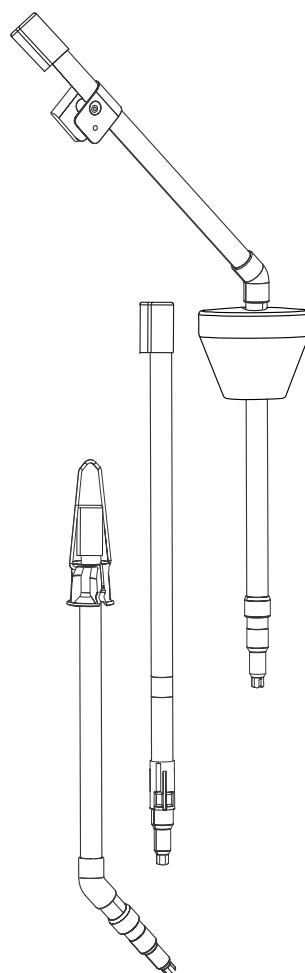


Brukerveiledning **Flexdip CYA112**

Avløpsvannet







Innholdsfortegnelse







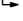
1	Om dette dokumentet	4
1.1	Advarsler	4
1.2	Benyttede symboler	4
2	Grunnleggende sikkerhetsforskrifter	5
2.1	Krav til personalet	5
2.2	Tiltenkt bruk	5
2.3	Arbeidssikkerhet	5
2.4	Driftssikkerhet	6
2.5	Produktsikkerhet	6
3	Produktbeskrivelse	7
3.1	Produktutforming	7
4	Mottakskontroll og identifisering av produktet	8
4.1	Mottakskontroll	8
4.2	Identifisering av produktet	8
4.3	Leveringsinnhold	9
4.4	Sertifikater og godkjenninger	10
5	Installering	11
5.1	Installasjonsvilkår	11
5.2	Montering av enheten	12
5.3	Kontroll etter installasjon	20
6	Vedlikehold	21
6.1	Vedlikeholdsoppgaver	21
7	Reparasjon	23
7.1	Retur	23
7.2	Kassering	23
8	Tilbehør	24
9	Tekniske data	33
9.1	Miljø	33
9.2	Prosess	33
9.3	Mekanisk oppbygning	33
	Stikkordsregister	35

1 Om dette dokumentet

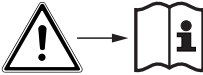
1.1 Advarsler

Informasjonsstruktur	Betydning
 FARE Årsaker (/konsekvenser) Om nødvendig, konsekvenser av avvik (eventuelt) ► Avhjelpende tiltak	Dette symbolet varsler deg om en farlig situasjon. Hvis du ikke unngår den farlige situasjonen, vil den føre til en dødelig eller alvorlig personskade.
 ADVARSEL Årsaker (/konsekvenser) Om nødvendig, konsekvenser av avvik (eventuelt) ► Avhjelpende tiltak	Dette symbolet varsler deg om en farlig situasjon. Hvis du ikke unngår den farlige situasjonen, kan den føre til en dødelig eller alvorlig personskade.
 FORSIKTIG Årsaker (/konsekvenser) Om nødvendig, konsekvenser av avvik (eventuelt) ► Avhjelpende tiltak	Dette symbolet varsler deg om en farlig situasjon. Hvis denne situasjonen ikke unngås, kan den føre til mindre eller mer alvorlige personskader.
 LES DETTE Årsak/situasjon Om nødvendig, konsekvenser av avvik (eventuelt) ► Tiltak/merknad	Dette symbolet varsler deg om situasjoner som kan resultere i skade på eiendom.

1.2 Benyttede symboler

Symbol	Betydning
	Tilleggsinformasjon, tips
	Tillatt eller anbefalt
	Ikke tillatt eller ikke anbefalt
	Henvisning til enhetsdokumentasjon
	Sidehenvisning
	Illustrasjonshenvisning
	Resultat av et trinn

1.2.1 Symboler på enheten

Symbol	Betydning
	Henvisning til enhetsdokumentasjon

2 Grunnleggende sikkerhetsforskrifter

2.1 Krav til personalet

- Installasjon, idriftsetting, drift og vedlikehold av målesystemet kan bare utføres av spesielt kvalifisert teknisk personale.
- Det tekniske personalet må være autorisert av anleggsoperatøren til å utføre de angitte aktivitetene.
- Den elektriske tilkoblingen kan bare utføres av en elektrotekniker.
- Det tekniske personalet må ha lest og forstått denne bruksanvisningen og må følge informasjonen den inneholder.
- Feil ved målepunktet kan bare rettes av autorisert og spesielt kvalifisert personale.

 Reparasjoner ikke beskrevet i den medfølgende bruksanvisningen må bare utføres direkte på produsentstedet eller av serviceorganisasjonen.

2.2 Tiltentkt bruk

CYA112 er utformet som et modulbasert enhetssystem for sensorer i trykkløs drift i åpne bassenger, kanaler og tanker.

Armaturet er utelukkende beregnet brukt i flytende medier.

Det er ikke tillatt å bruke enheten for andre formål enn beskrevet siden dette utgjør en trussel mot personsikkerheten og sikkerheten til hele målesystem.

Produsenten er ikke ansvarlig for skade som oppstår på grunn av feil eller ikke-tiltentkt bruk.

2.3 Arbeidssikkerhet

Som bruker er du ansvarlig for å overholde følgende sikkerhetsvilkår:

- Installasjonsretningslinjer
- Lokale standarder og bestemmelser
- Bestemmelser for eksplosjonsvern

2.4 Driftssikkerhet

Før idriftsetting av hele målepunktet:

1. Kontroller at alle tilkoblinger er riktige.
2. Påse at elektriske kabler og slangetilkoblinger er uskadde.
3. Ikke bruk skadde produkter, og beskytt dem mot utilsiktet drift.
4. Merk skadde produkter som defekte.

Under drift:

- ▶ Hvis feil ikke kan rettes:
må produkter tas ut av tjeneste og beskyttes mot utilsiktet drift.

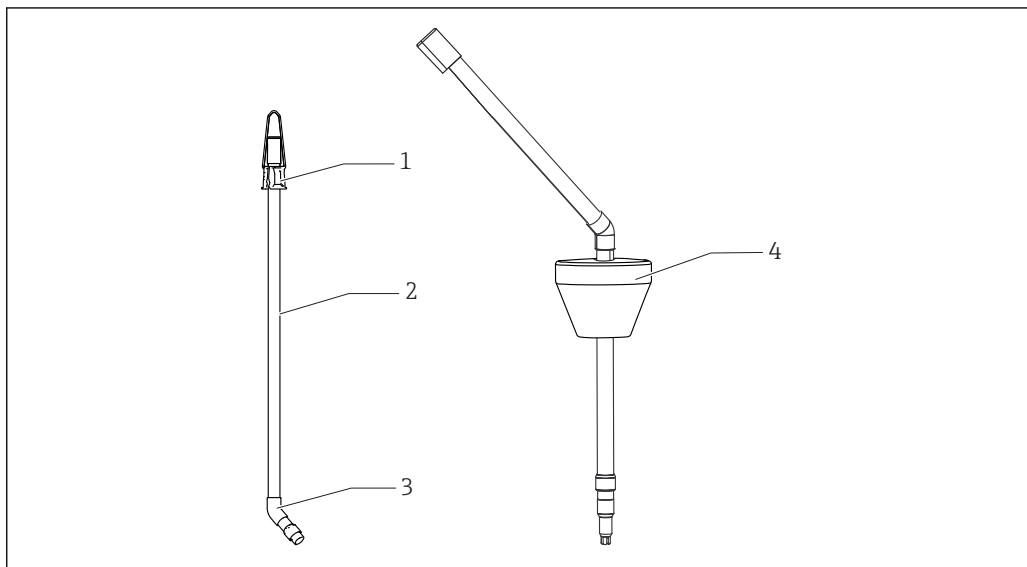
2.5 Produktsikkerhet

2.5.1 Moderne teknologi

Produktet er utformet for å oppfylle moderne sikkerhetskrav, har blitt testet og sendt fra fabrikken i en driftsikker tilstand. Relevante bestemmelser og internasjonale standarder er overholdt.

3 Produktbeskrivelse

3.1 Produktutforming



 1 CYA112-enhet uten flottør (venstre) og med flottør (høyre)


1 Multifunksjonell klemring

2 Nedsenkingsrør

3 Brakett

4 Float

Enheten er egnet til installasjon i forskjellige høyder i en rekke bassenger.

 Enheten må installeres avhengig av omgivelsesvilkårene.

4 Mottakskontroll og identifisering av produktet

4.1 Mottakskontroll

1. Kontroller at emballasjen er uskadet.
 - ↳ Varsle leverandøren om eventuell skade på emballasjen. Ta vare på den skadde emballasjen til problemet er løst.
2. Kontroller at innholdet er uskadet.
 - ↳ Varsle leverandøren om eventuell skade på innholdet. Ta vare på de skadde varene til problemet er løst.
3. Kontroller at leveransen er fullstendig, og at ingenting mangler.
 - ↳ Sammenlign pakksedlene med bestillingen.
4. Emballer produktet for lagring og transport på en slik måte at det er beskyttet mot støt og fukt.
 - ↳ Originalemballasjen gir den beste beskyttelsen. Overhold de tillatte omgivelsesvilkårene.

Hvis du lurer på noe, må du kontakte leverandøren eller ditt lokale salgssenter.

4.2 Identifisering av produktet

4.2.1 Typeskilt

Typeskiltet gir deg følgende informasjon om enheten:

- Produsentidentifikasjon
 - Bestillingskode
 - Utvidet bestillingskode
 - Serienummer
 - Omgivelses- og prosessvilkår
 - Sikkerhetsinformasjon og advarsler
- ▶ Sammenlign informasjonen på typeskiltet med bestillingen.

4.2.2 Identifisere produktet

Produktside

www.endress.com/cya112

Tolke bestillingskoden

Bestillingskoden og serienummeret for produktet finnes på følgende steder:

- På typeskiltet
- På pakksedlene

Oppnå informasjon om produktet

1. Gå til www.endress.com.
2. Hent opp sidesøket (forstørrelsesglass).
3. Angi et gyldig serienummer.
4. Søk.
 - ↳ Produktstrukturen vises i et hurtigvindu.

5. Klikk på produktbildet i hurtigvinduet.
 - ↳ Et nytt vindu (**Device Viewer**) åpnes. All informasjonen i forbindelse med enheten vises i dette vinduet samt produktdokumentasjonen.

4.2.3 Produsents adresse

Endress+Hauser Conducta GmbH+Co. KG
Dieselstraße 24
D-70839 Gerlingen

4.3 Leveringsinnhold

Leveringsomfanget omfatter:

- Bestilt versjon av armaturholder
 - Bruksanvisning
- ▶ Hvis du har noen spørsmål:
Ta kontakt med leverandøren eller ditt lokale salgssenter.

4.4 Sertifikater og godkjenninger

4.4.1 Ex-godkjenning

Versjon i rustfitt stål av CYA112-enheten (CYA112-****21*2****) kan også brukes i fareområdet i Sone 1 og 2.

Den har ingen spesiell Ex-identifiseringsmerking siden enheten ikke har en egen potensiell antenneskilde, og derfor gjelder ikke ATEX-direktiv 2014/34/EU.

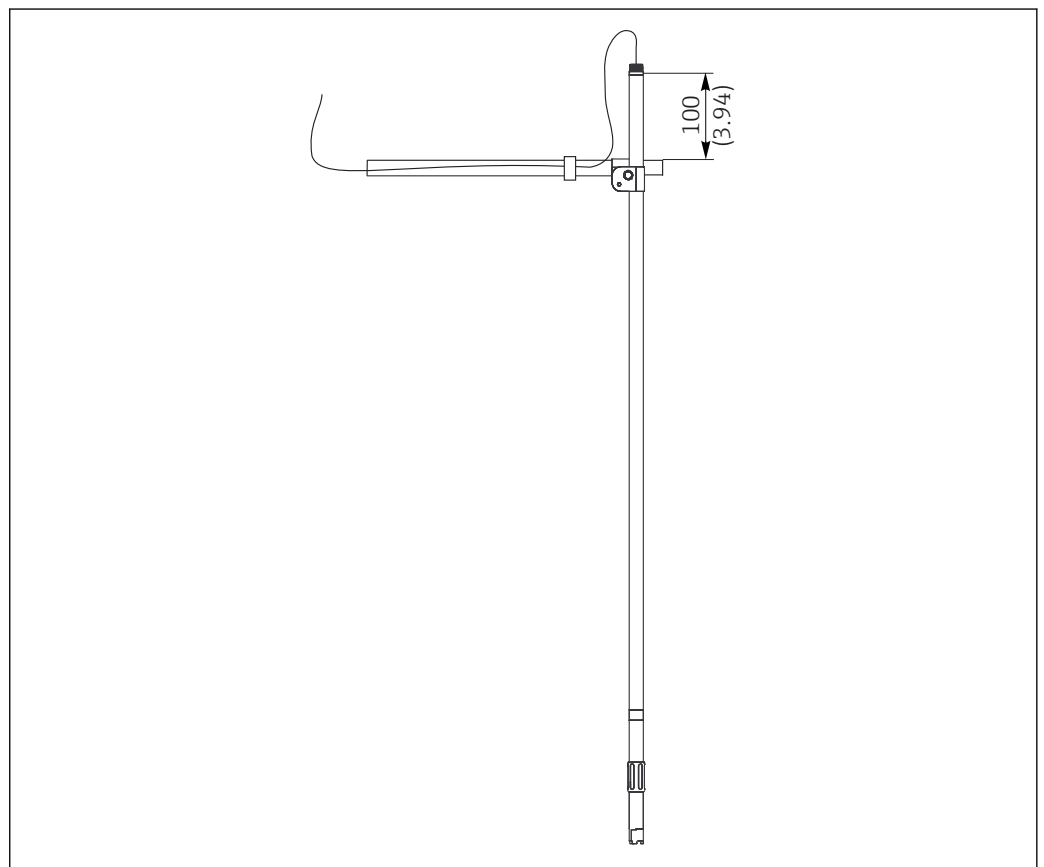
Hvis sensorer har tilgjengelige metallflater, må disse sensorene inkluderes i potensialutjevningssystemet som angitt i bruksanvisningen for den aktuelle sensoren.

5 Installering

5.1 Installasjonsvilkår

5.1.1 Monteringsanvisning

- Velg monteringsstedet slik at en tilstrekkelig avstand til faste installasjoner er sikret. Ingen skade på sensoren må forekomme selv når mediet er i bevegelse.
- For fast installasjon velger du fastholdingspunkt slik at riktig drift og vedlikehold av enheten er garantert.
- Nedsenkingsrøret må stikke ut over fastholdingspunktet med minst 100 mm (3.94 in).
- Potensialutjevning må være implementert på installasjonsstedet.
- Alle strømførende deler må være sammenkoblet.




A0011037

2 Fastholdingspunkt (vist uten sprutbeskyttelseshette). Dimensjoner: mm (in)

For bruk i fareområder:

- Det må være en elektrisk konduktiv tilkobling mellom nedsenkingsrørsiden på enheten og holderen.
- Hvis enheten festes med en kjetting og holdebrakett, må det trekkes en separat leder for potensialutligning sammen med målekabelen.
- Hvis sensorer har tilgjengelige metallflater, må disse sensorene inkluderes i potensialutjevningssystemet som angitt i bruksanvisningen for den aktuelle sensoren.

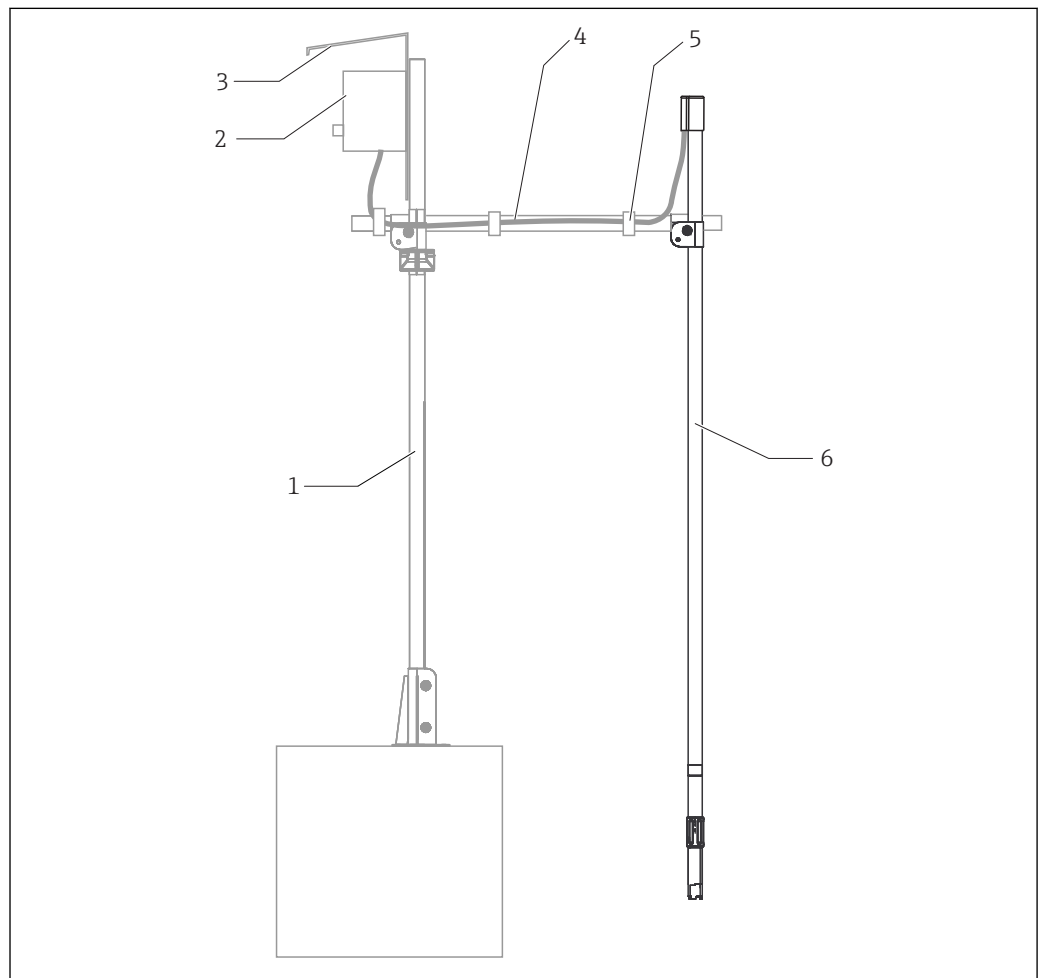
5.2 Montering av enheten

 Du finner mer informasjon om montering av enheten med holderen i bruksanvisning BA00430C


5.2.1 Målesystem

Et fullstendig målesystem består av:

- Enhet CYA112
- Holder CYH112
- Giver, f.eks. Liquiline CM44
- Sensor, f.eks. CUS71D



A0010959

 3 Målesystem med CYA112-enhet

- 1 Hovedrør på CYH112-holder
- 2 Giver
- 3 Beskyttelsesdeksel
- 4 Tverrør på CYH112-holder
- 5 Buntebånd
- 6 Enhet CYA112

5.2.2 Montere deler i rustfritt stål

► Skru rørene sammen for hpnd (ingen mellomrom).

 Gjengene er smurt og utstyrt med en O-ring.

5.2.3 Lime PVC-deler

i PVC-enheter med mål opp til 1 200 mm (47.2 in) leveres installasjonsklare og trenger ikke å limes.

Rengjøringskluter og klebemidler er inkludert i leveringen.

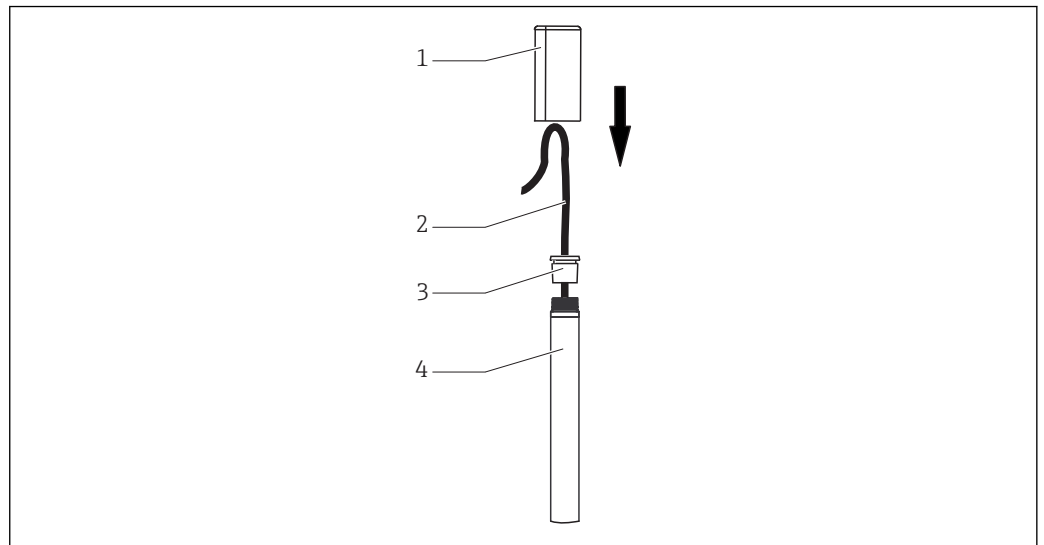
Lime PVC-deler

1. Rengjør overflatene som skal limes (utvendig rørende, klebekobling eller inne i forbindelsesrør) med rengjøringskluten.
2. La de rengjorte overflatene tørke i ca. 5 minutter.
3. Påfør limet jevnt (lukket klebelag) på overflatene (først klebekobling, deretter rør).
4. Skyv delene sammen til endestoppen.
 - ↳ Sammenføy dem innen ett minutt.
5. Fjern all overskytende lim.
6. La de limte delene få herde i minst 5 minutter.

5.2.4 Montering av sensoren

Klargjøring:

1. Skru eller lim forbindelsesrøret på nedsenkingsrøret.
2. Om nødvendig skrur du sensoradapteren på forbindelsesrøret.



i 4 Kabelføring

- 1 Sprutbeskyttelseshette
- 2 Sensorkabel
- 3 Gummiplogg
- 4 Nedsenkingsrør

Montere Memosens-sensorer

1. Trekk sensorkabelen gjennom nedsenkingsrøret.
2. Koble sensorkabelen til sensoren.
3. Skru sensoren inn i adapteren eller forbindelsesrøret.
4. Tilpass spissen på gummipluggen etter kabeldiameteren.
5. Monter gummipluggen på sensorkabelen.
6. Trykk gummipluggen på nedsenkingsrøret.

7. Trekk sensorkabelen nedover i en sløyfe (ikke bøy).
8. Monter sprutbeskyttelseshetten.
 - ↳ Sprutbeskyttelseshetten festes på plass med leppen på gummipluggen.

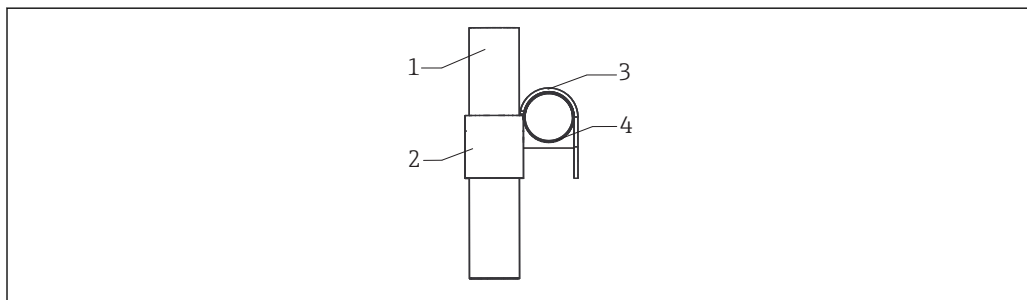
Montere sensorer med en fast kabel

1. Trekk sensorkabelen gjennom nedsenkingsrøret.
2. Skru sensoren inn i adapteren eller forbindelsesrøret.
3. Drei da enheten og ikke sensoren for å sikre at sensorkabelen ikke blir vridd.
4. Tilpass spissen på gummipluggen etter kabeldiameteren.
5. Monter gummipluggen på sensorkabelen.
6. Trykk gummipluggen på nedsenkingsrøret.
7. Trekk sensorkabelen nedover i en sløyfe (ikke bøy).
8. Monter sprutbeskyttelseshetten.
 - ↳ Sprutbeskyttelseshetten festes på plass med leppen på gummipluggen.

5.2.5 Fast installasjon av enheten på et tverrør

Forutsetning



Sensoren er allerede montert.

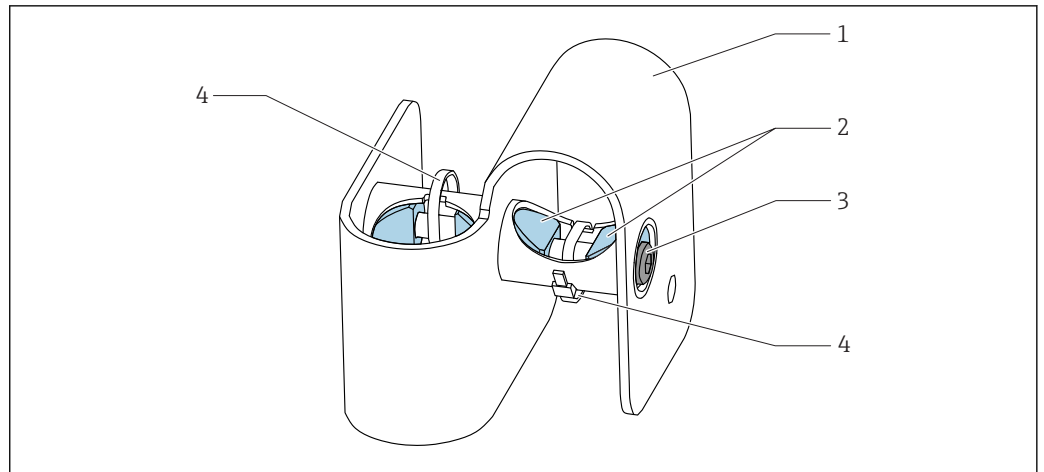


A0011292

5 Montere kryssklemmen

- 1 Hovedrør
- 2 Kryssklemme, lukket side vendt mot midten av basseng
- 3 Kryssklemme, lukket side vender oppover
- 4 Tverrør på CYH112-holder

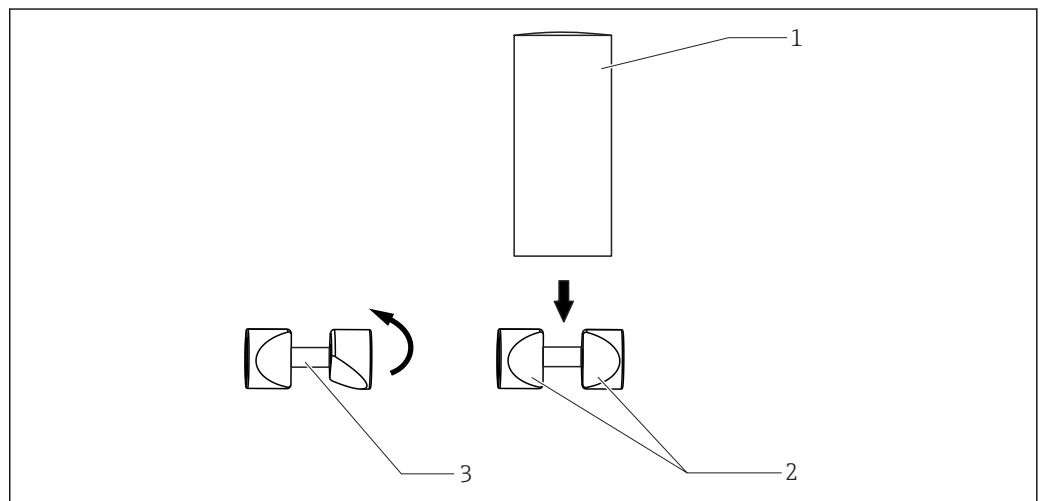
- ▶ Monter kryssklemmen slik at én lukket side vender mot midten av bassenget mens den andre lukkede siden vender oppover →  5,  14.



A0038430

6 Kryssklemme

- 1 Kryssklemme
- 2 Klemmer
- 3 Klemskrue
- 4 Buntebånd med borrelåslukking



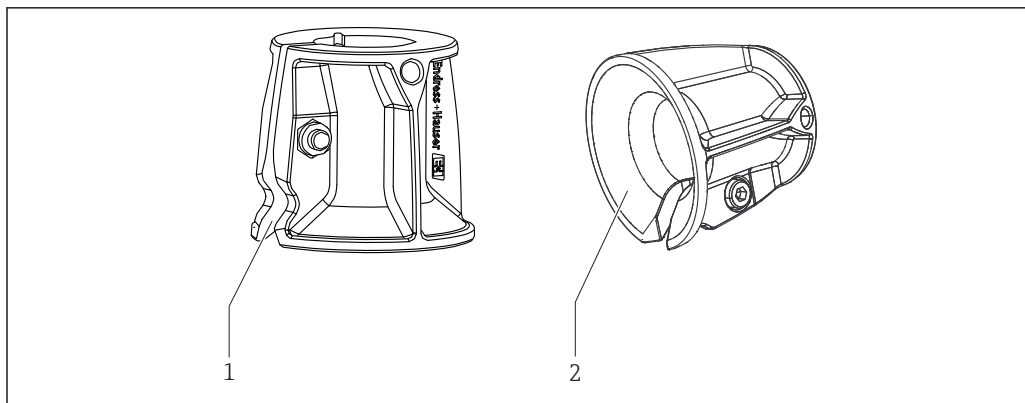
A0038382

7 Justere klemmene

- 1 Rør
- 2 Klemmer
- 3 Klemskrue

Montere hovedrøret

1. Juster klemmene på kryssklemmen → 6, 15.
2. Skyv kryssklemmen over hovedrøret.
 - ↳ Påse at den lukkede siden av kryssklemmen vender oppover → 5, 14.
3. Monter den multifunksjonelle klemringen på nedsenkingsrøret over kryssklemmen (traktformet side vendt oppover → 8, 16).
 - ↳ Den multifunksjonelle klemringen fungerer som en antisklilås.
4. Fest kryssklemmen, sammen med nedsenkingsrøret, til tverrøret på braketten.
 - ↳ Påse at den lukkede siden av kryssklemmen vender mot bassenget.
5. Innrett enheten og holderen.
6. Stram klemskrue for hånd. Strammet for hånd tilsvarer 13 Nm (9.6 lbf ft).



A0038457

8 Multifunksjonell klemring

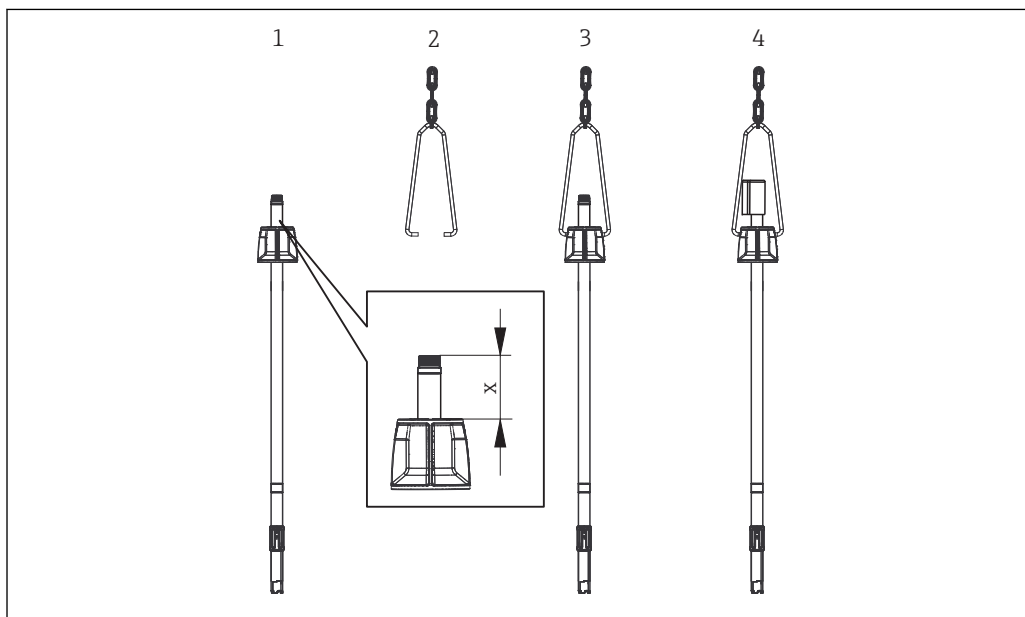
- 1 Slisse i den multifunksjonelle klemringen
- 2 Multifunksjonell klemring, traktformet side

5.2.6 Installere enheten på en kjettingholder

Forutsetning:

- Nedsenkingsrøret er utstyrt med sensoren.
- CYH112-holderen med kjetting er installert.

Du finner mer informasjon om CYH112-holderen i bruksanvisningen BA00430C




A0011420


9 Montere kjettingholderen

- 1 Montere den multifunksjonelle klemmeringen
- 2 Føre braketten inn i kjettingen
- 3 Feste braketten i den multifunksjonelle klemmeringen
- 4 Montere sprutbeskyttelseshetten
- x 60 – 80 mm (2.35 – 3.15 in)

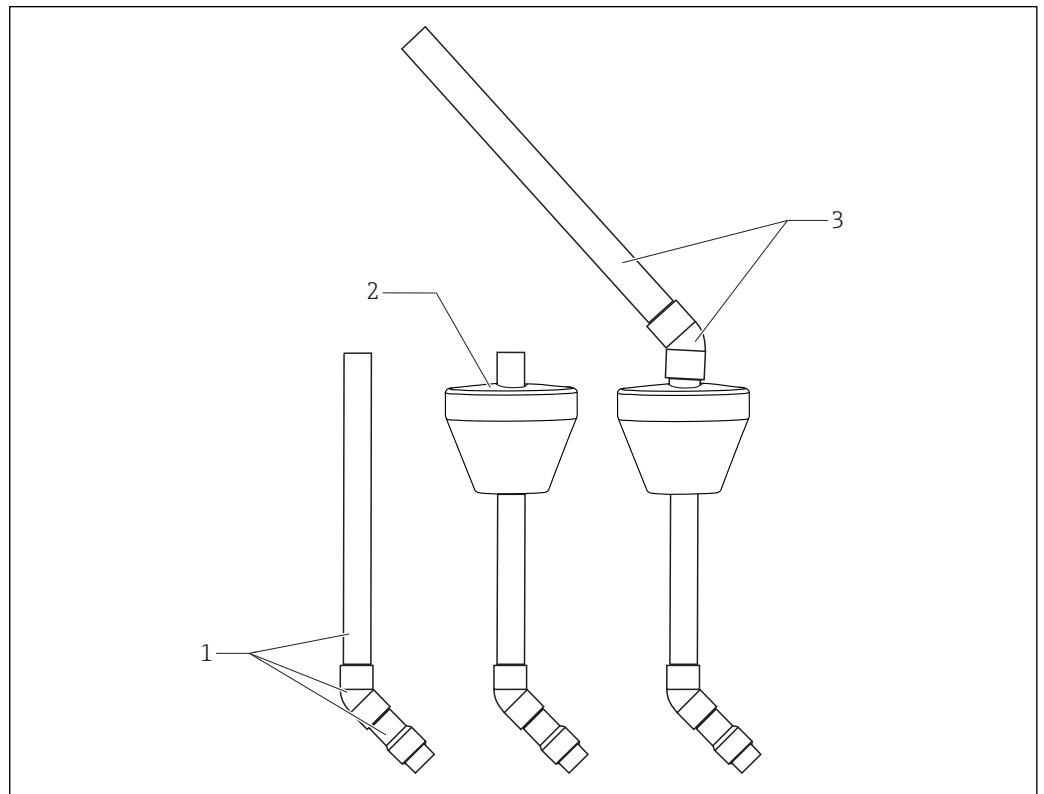
Installere kjettingholderen:

1. Sett inn vekt i nedsenkingsrøret (bare for nedsenkingsrør i PVC).
2. Monter den multifunksjonelle klemringen på nedsenkingsrøret (med den traktformede siden vendt nedover → 8, 16).
3. Før braketten inn i den nederste kjedeledet.

4. Fest braketten i den multifunksjonelle klemringen.
5. Monter sensoren →  13.
6. Sikre kjettingen på holderen med den trekantede karabinkroken.
7. Bestem største nedsenkingsdybde av enheten.

 Enheten må ikke oversvømmes. Vær oppmerksom på største nedsenkingsdybde for dette formålet.

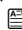




5.2.7 Installere enheten med en flottør



 10 Flottørmontering


- 1 Nedsenkingsrør med klebekobling og sensoradapter (installeringsklar ex fungerer)
- 2 Float
- 3 Andre nedsenkingsrør med 45° klebekobling

Klargjøring:


1. Monter flottøren (element 2) på nedsenkingsrøret (element 1).
2. Lim det andre nedsenkingsrøret (element 3) og klebekoblingen (element 3) på nedsenkingsrøret (element 1) →  13.
3. Juster klemmene på kryssklemmen →  7,  15.
4. Skyv kryssklemmen over nedsenkingsrøret →  5,  14.
↳ Påse at den lukkede siden av kryssklemmen vender oppover.

5. Ovenfor kryssklemmen monterer du den multifunksjonelle klemringen på nedsenkingsrøret (med traktformet side vendt opp).
 - ↳ Den multifunksjonelle klemringen fungerer som en antiskililås.

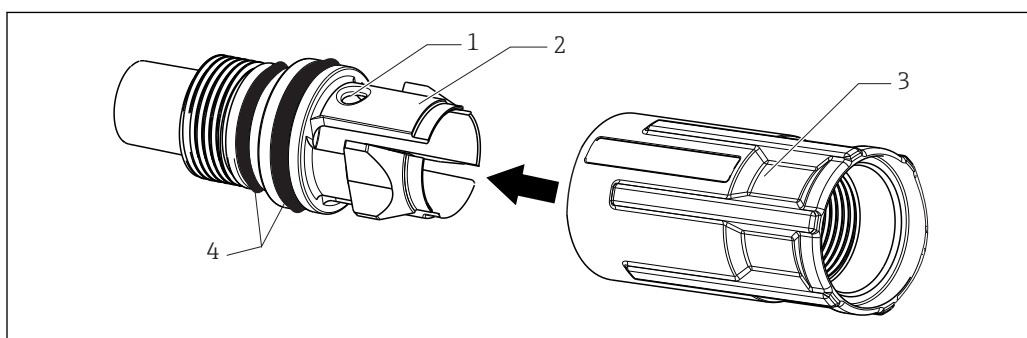
 Montere sensoren →  13

 Du finner mer informasjon om CYH112-holderen i bruksanvisningen BA00430C

Installere enheten med en flottør:

1. Monter sensoren →  13.
2. Monter flottøren på CYH112-pendelholderen.
3. Innrett enheten og holderen.
4. Stram klemskruene for hånd (for hånd tilsvare 13 Nm (9.6 lbf ft)).

5.2.8 Installere hurtigfesteordningen



A0016947

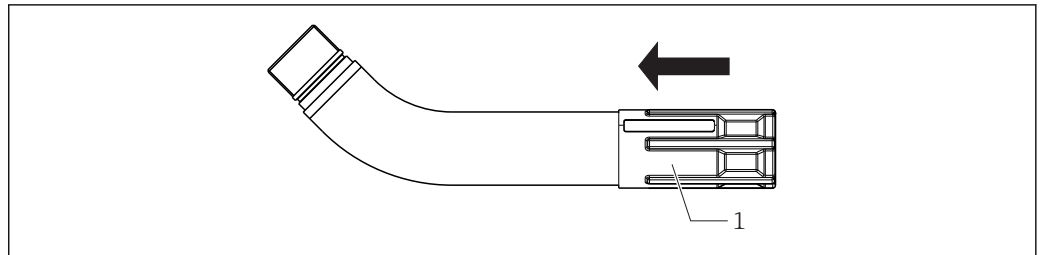
 11 Hurtigfesteordning

- 1 Borehull (gjør det enklere å skru adapteren godt på)
- 2 Adapter
- 3 Koblingsmutter
- 4 O-ringer

Installere hurtigfesteordningen:

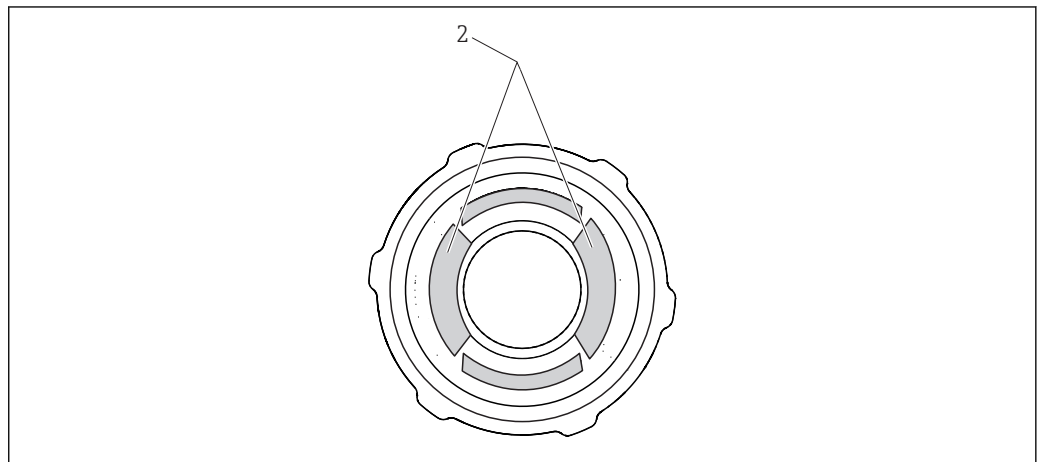
1. Påfør begge O-ringer (element 4) en tynn film av smøremiddel.
2. Skru adapteren (element 2) inn i forbindelsesrøret på nedsenkingsrøret.
3. Før en skrutrekker eller et lignende verktøy (fungerer som spak) gjennom boringene (element 1).
4. Stram adapteren med skrutrekkeren.
5. Skyv koblingsmutteren (element 3) over adapteren til koblingsmutteren går i inngrep med et klikk.
6. Trekk sensorkabelen gjennom hurtigfesteordningen og nedsenkingsrøret.
 - ↳ Memosens-koblingen festes i hurtigfesteordningen og kan ikke gli.
7. Koble kabelen til sensoren.
8. Før sensoren gjennom hurtigfesteordningen (hold sensoren støtt når du gjør dette).
9. Bruk hurtigfesteordningen til å installere sensoren uten å tvinne målekabelen.
10. Vri koblingsmutteren for å stramme sensoren.
11. Innrett sensoren om nødvendig.

5.2.9 Demontere hurtigfesteordningen



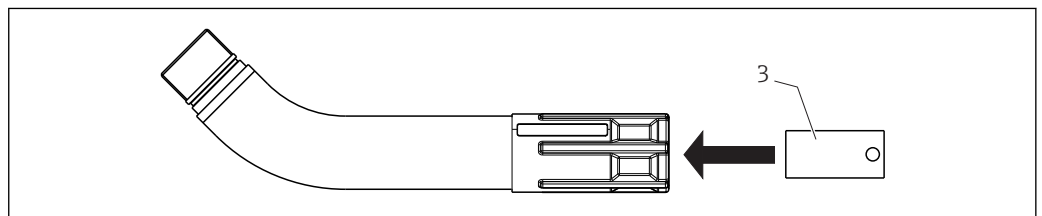
A0016950

- 12 Fjerne hurtigfesteordningen
- 1 Hurtigfesteordning med koblingsmutter



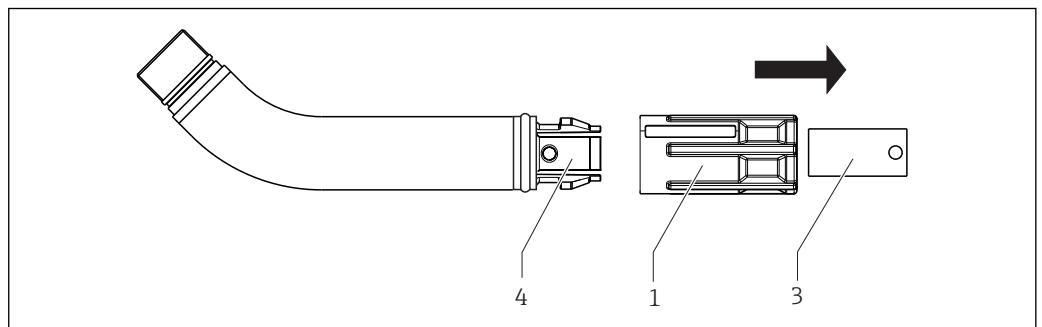
A0016951

- 13 Fjerne hurtigfesteordningen
- 2 Tilkoblingsklemmer



A0016952







- 14 Fjerne hurtigfesteordningen
- 3 Monteringsverktøy



A0016953

- 15 Fjerne hurtigfesteordningen
- 1 Hurtigfesteordning - koblingsmutter
- 3 Monteringsverktøy
- 4 Hurtigfesteordning - adapter

Fjerne hurtigfesteordningen:

1. Beveg koblingsmutteren i pilens retningen til stopposisjonen →  12,  19.
 - ↳ Dette skyver de to tilkoblingsklemmene mot midten.
2. Installer monteringsverktøyet på tilkoblingsklemmene →  14,  19.
3. Skyv monteringsverktøyet bestemt inn.
 - ↳ Dette frigjør de to tilkoblingsklemmene fra festet.
4. Fjern koblingsmutteren og monteringsverktøyet →  15,  19.
5. Skru løs adapteren fra nedsenkingsrøret.

5.3 Kontroll etter installasjon

- Etter montering må du kontrollere at alle skruene er strammet godt.
- Når du fester via pendelholderen, må du kontrollere at armaturen kan bevege seg fritt.

6 Vedlikehold

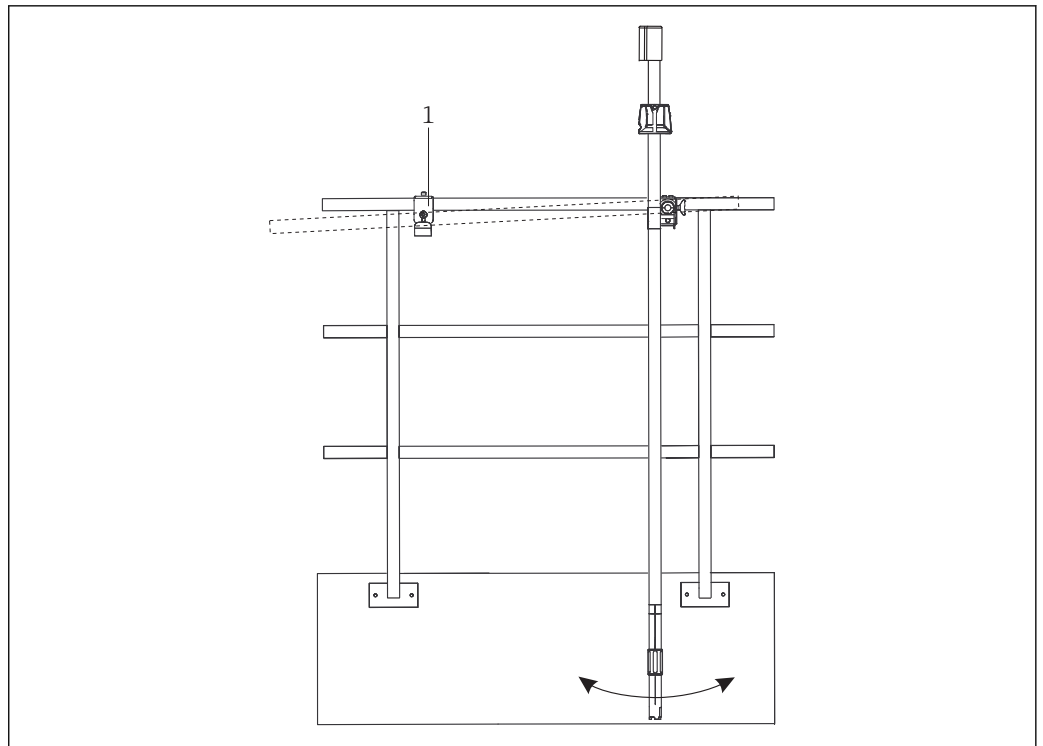
⚠ ADVARSEL

Avløpsvann

Det er fare for infeksjon når du arbeider med avløpsvann!

- Bruk vernehansker, vernebriller og egnede verneklær.

6.1 Vedlikeholdsoppgaver



16 Brett for nedsenkingsrør for armaturens vedlikeholdsposisjon

1 Brett for nedsenkingsrør

Brettet for nedsenkingsrør gjør det enklere å utføre vedlikeholdsoppgaver med skinnemontering som involverer en pendelholder og kryssklemme.

6.1.1 Rengjøre klemmene og gjengene

Smør klemmene og gjengene regelmessig.

1. Rengjør klemmene og gjengene med såpevann.
2. Tørk klemmene og gjengene.
3. Påfør en tynn film med smøremiddel på de rengjorte delene (f.eks. Syntheso Glep1).

6.1.2 Rengjøre hurtigfesteordningen

1. Fjern sensoren og kabelen.
2. Sett inn fjerningsverktøyet → 24 i koblingsmutteren.
 - ↳ Koblingsmutteren løsner og kan fjernes.
3. Rengjør hurtigfesteordningen med såpevann.

6.1.3 Kontrollere tetningene

- ▶ Kontroller tetningene på sensoren, hurtigfesteordningene og enheten regelmessig.

7 Reparasjon

7.1 Retur

Produktet må returneres hvis reparasjoner eller en fabrikkalibrering er nødvendig, eller hvis feil produkt ble bestilt eller levert. Som et ISO-sertifisert selskap og dessuten på grunn av lovbestemmelser er Endress+Hauser forpliktet til å følge visse prosedyrer ved håndtering av returnerte produkter som har vært i kontakt med medium.

Slik sikrer du rask, sikker og profesjonell retur av enheten:

- ▶ Se nettstedet www.endress.com/support/return-material for informasjon om prosedyren og vilkårene for retur av enheter.

7.2 Kassering

- ▶ Følg lokale bestemmelser!

8 Tilbehør

Følgende er det viktigste tilbehøret som var tilgjengelig da denne dokumentasjonen ble utstedt.

- For tilbehør som ikke er angitt her, må du kontakte et service- eller salgssenter.

Flexdip CYH112

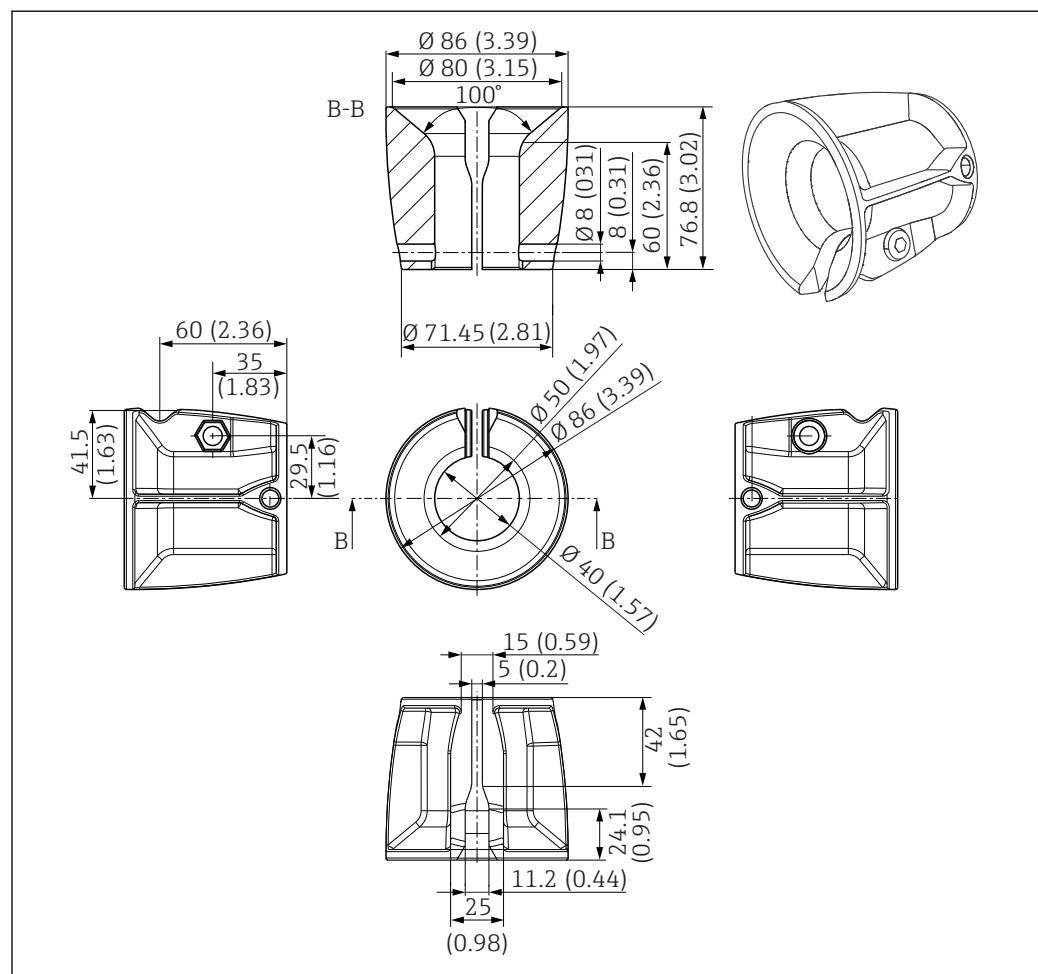
- Modulbasert holdersystem for sensorer og enheter i åpne bassenger, kanaler og tanker
- For Flexdip CYA112 vann og avløpsenheter
- Kan festes hvor som helst: på bakken, på dekksteinen, på veggen eller direkte på rekkverk.
- Versjon i rustfritt stål
- Produktkonfigurator på produktsiden: www.endress.com/cyh112



Teknisk informasjon TI00430C

Multifunksjonell klemring

- For kjettingholder holder den bakre multifunksjonelle klemmeringen kjettingen på plass.
- For hovedrøret og tverrør kan du justere arbeidshøyden på hovedrøret med den multifunksjonelle klemmeringen.
- Den multifunksjonelle klemmeringen virker som en antiskilås på tverrørene, hovedrørene og på armaturer.
- Materiale: PA 6
- Bestillingsnummer: 71092049

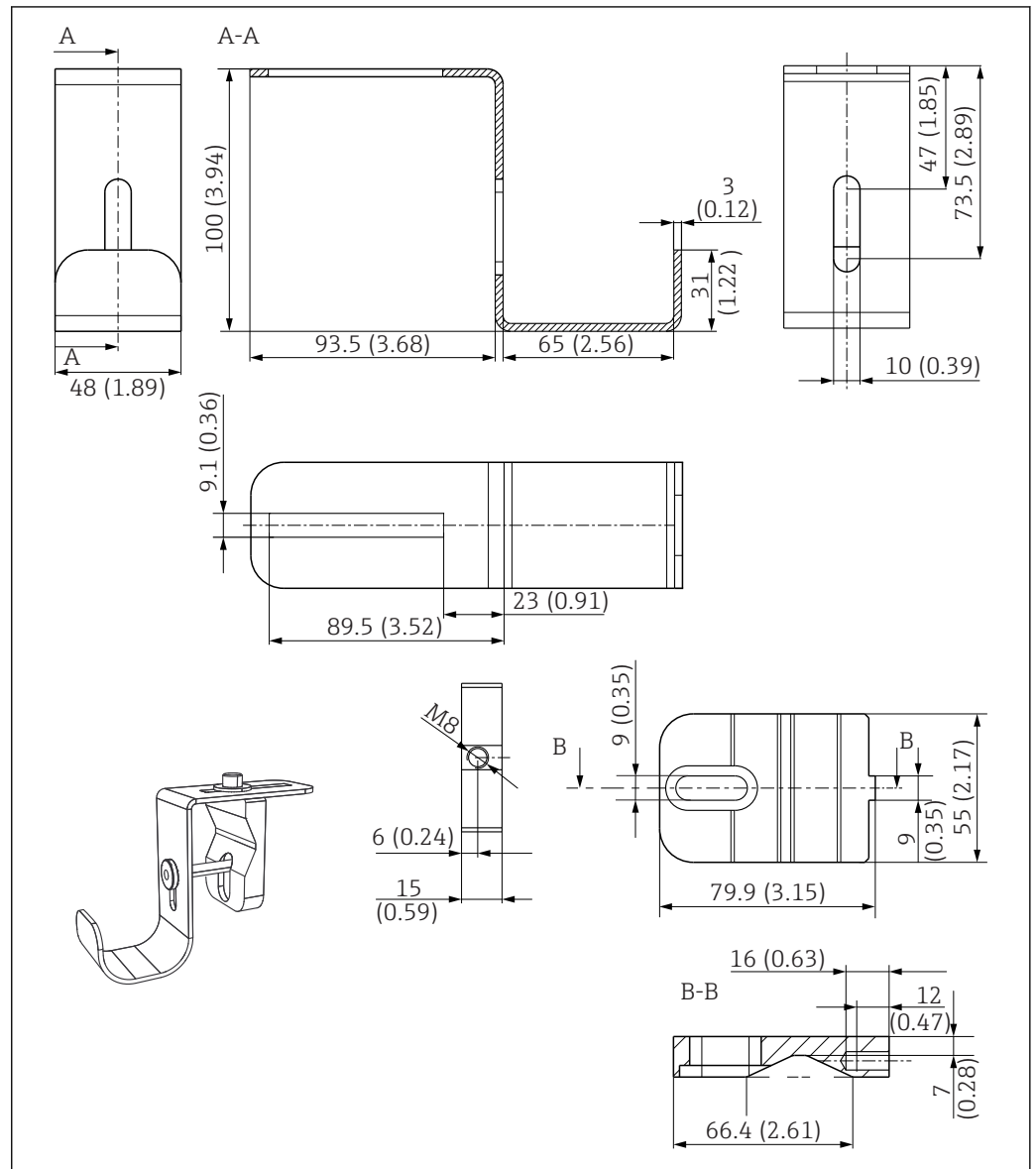


A0035699

17 Multifunksjonell klemmering. Dimensjoner: mm (in)

Brett for nedsenkingsrør

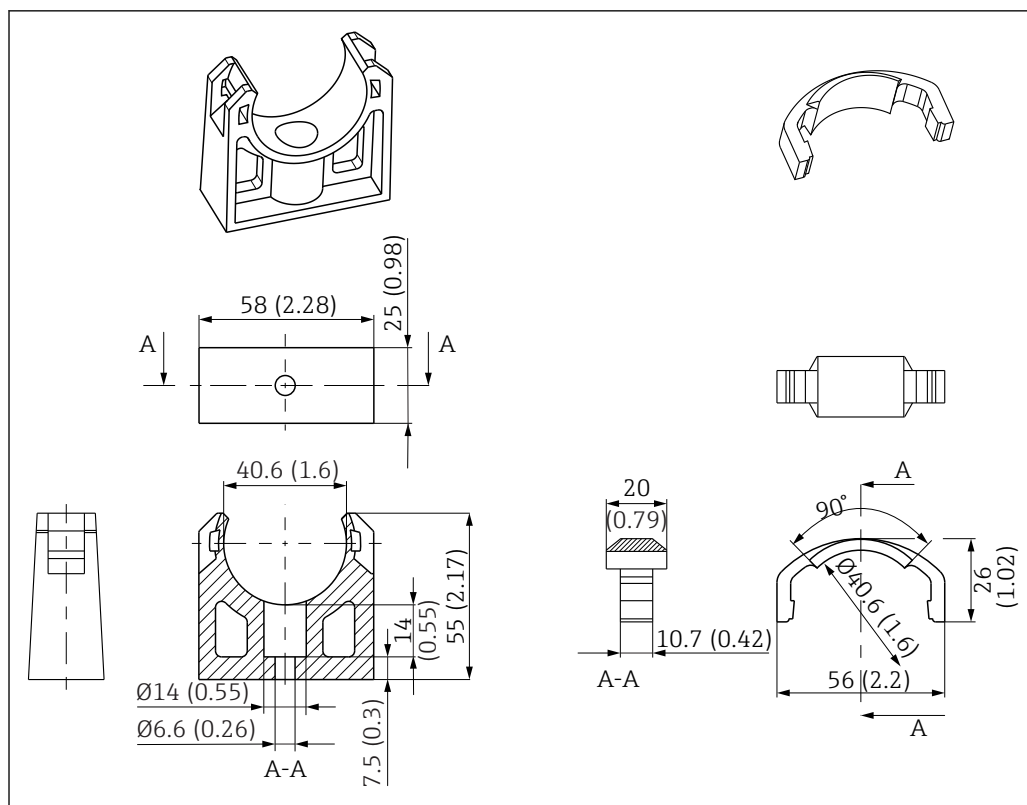
- Brukes til å holde nedsenkingsrørey under vedlikeholdsarbeid
- Materiale: rustfritt stål 1,4404 (AISI 316 l)
- Bestillingsnummer: 71092054



18 Brett for nedsenkingsrør. Dimensjoner: mm (in)

Veggholdersett

- 2 rørklemmer D 40
- Materiale: PE
- 1 snekkedrev-slangeklips for høydejustering
- Bestillingsnummer: 71132469

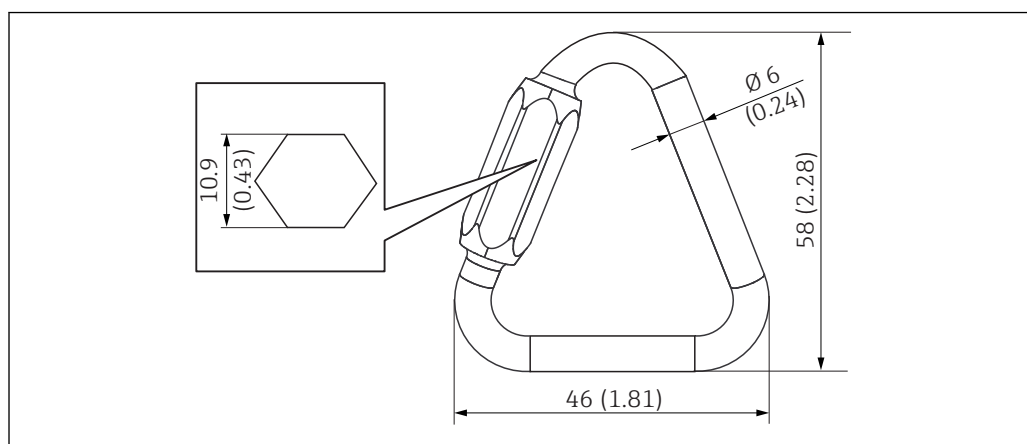


A0035704

19 Rørklemme. Dimensjoner: mm (in)

Trekantet karabinkrok

- Brukes til å sikre kjettingen
- Materiale: rustfritt stål, kvalitet V4A
- Bestillingsnummer: 71092052



A0035705

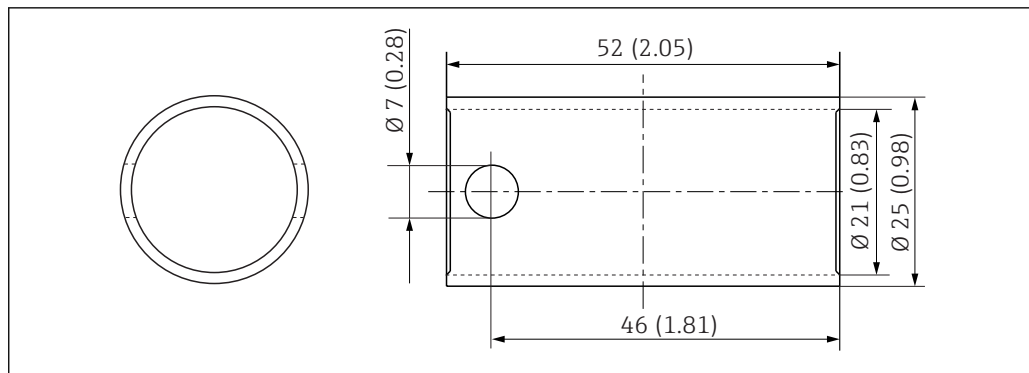
20 Trekantet karabinkrok. Dimensjoner: mm (in)

Buntbånd med borrelåslukking (sett á 4)

- Brukes til å sikre kablene
- Materiale: PE/PA (polyetylen/polyamid)
- Bestillingsnummer: 71092051

Monteringsverktøy

- Verktøy til å fjerne hurtigfesteordningen
- Materiale: rustfritt stål V4A
- Bestillingsnummer: 71093438

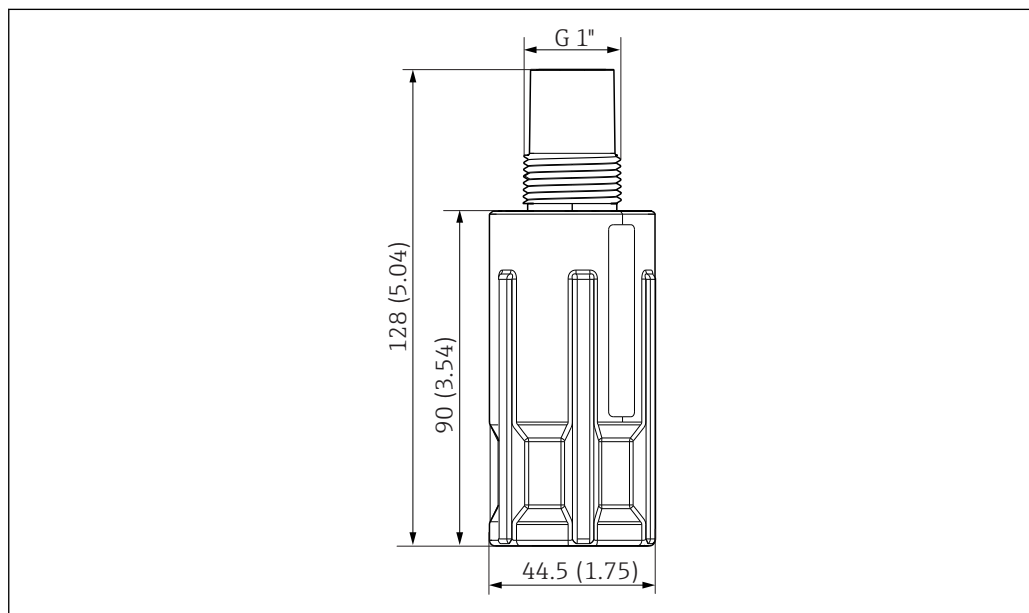


A0035706

21 Monteringsverktøy. Dimensjoner: mm (in)

Hurtigfesteordning

- For hurtig og enkel installasjon og bytte av sensorer
- Materiale: POM - GF
- Herunder monteringsverktøy 71093438
- Bestillingsnummer: 71093377

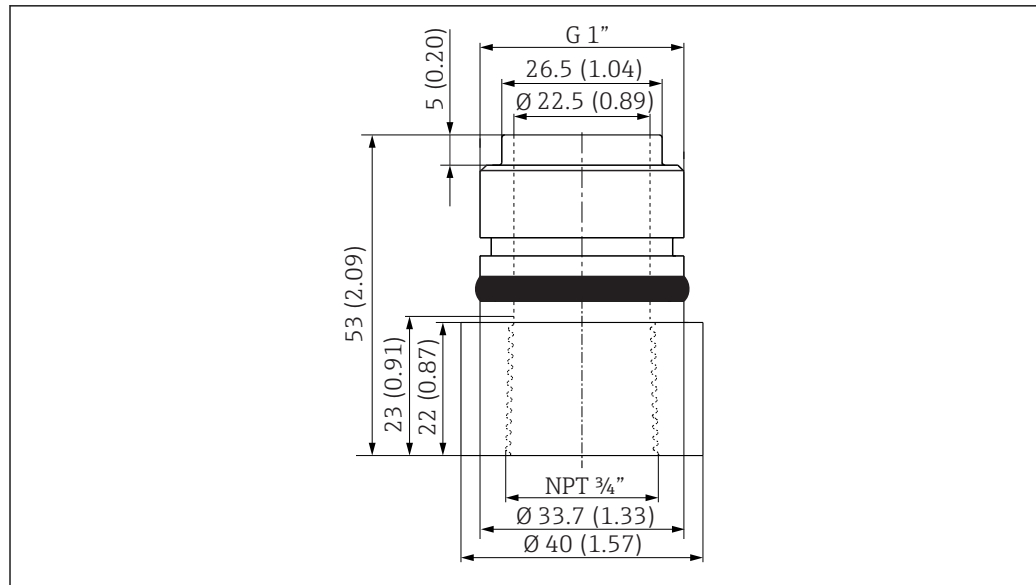


A0035707

22 Hurtigfesteordning. Dimensjoner: mm (in)

Sensoradapter NPT 3/4"

- Sensoradapter fra G 1" til NPT 3/4"
- Materiale: POM - GF
- Bestillingsnummer: 71093382

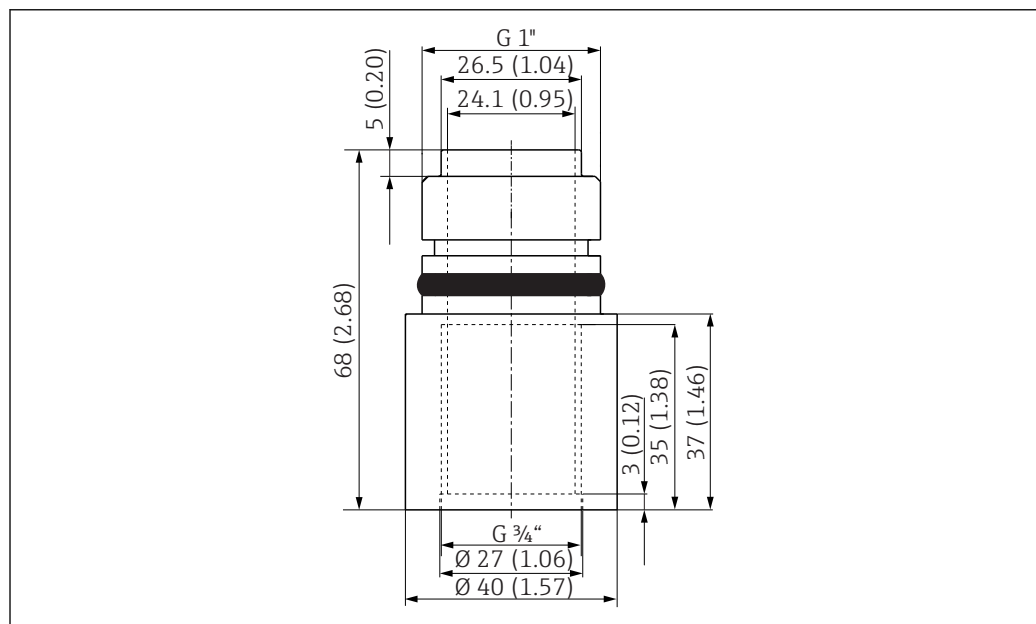


A0035732

23 Sensoradapter G 1" til NPT 3/4". Dimensjoner: mm (in)

Sensoradapter G 3/4"

- Sensoradapter fra G 1" til G 3/4"
- Materiale: POM - GF
- Bestillingsnummer: 71093383

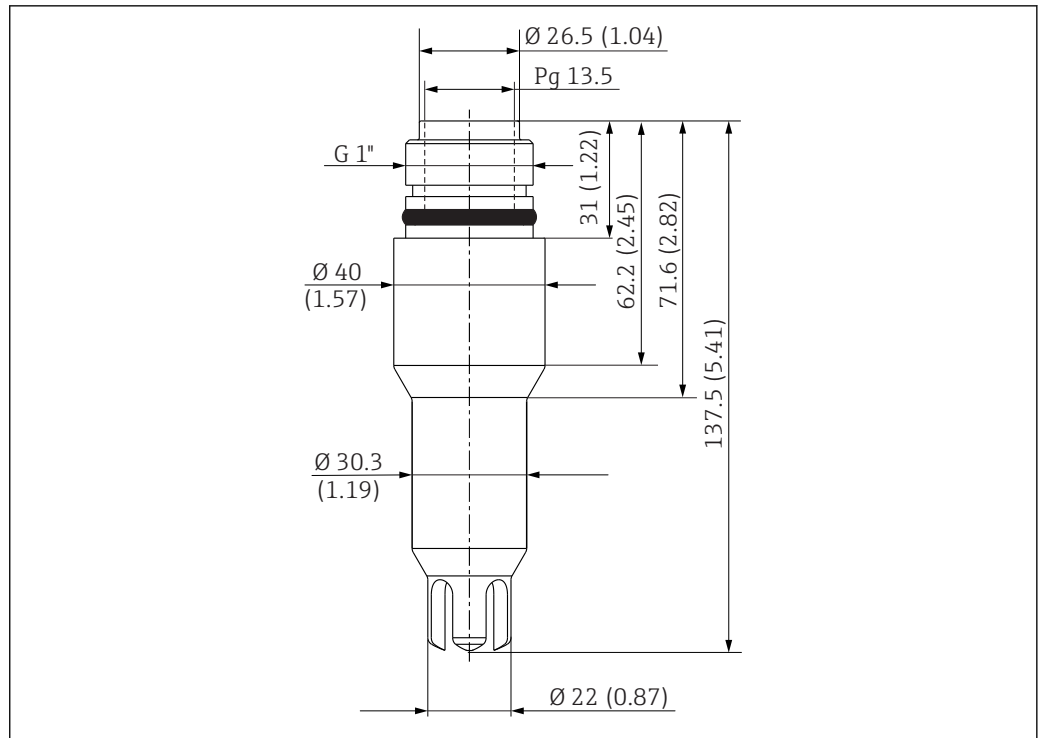


A0035733

24 Sensoradapter G 1" til G 3/4". Dimensjoner: mm (in)

Sensoradapter Pg 13.5

- Sensoradapter fra G 1" til Pg 13.5
- Materiale: POM - GF
- Bestillingsnummer: 71093384

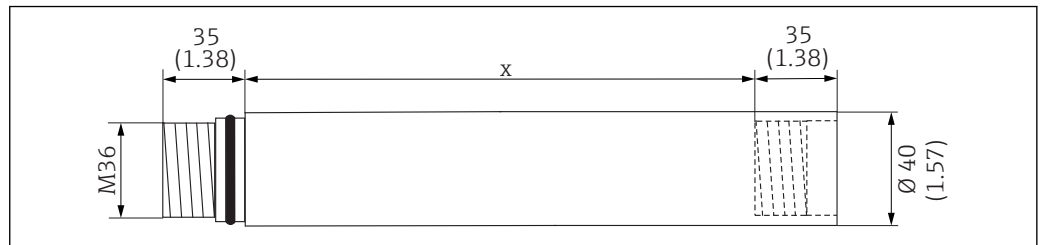


A0035736

25 Sensoradapter G 1" til Pg 13.5. Teknisk enhet: mm (in)

Nedsenkingsrør

- Tilkoblingsgjenger: M36
- Materiale: rustfritt stål
- Lengde x = 600 mm (23.6 in) bestillingsnummer: 71073767
- Lengde x = 1200 mm (47.3 in) bestillingsnummer: 71073706

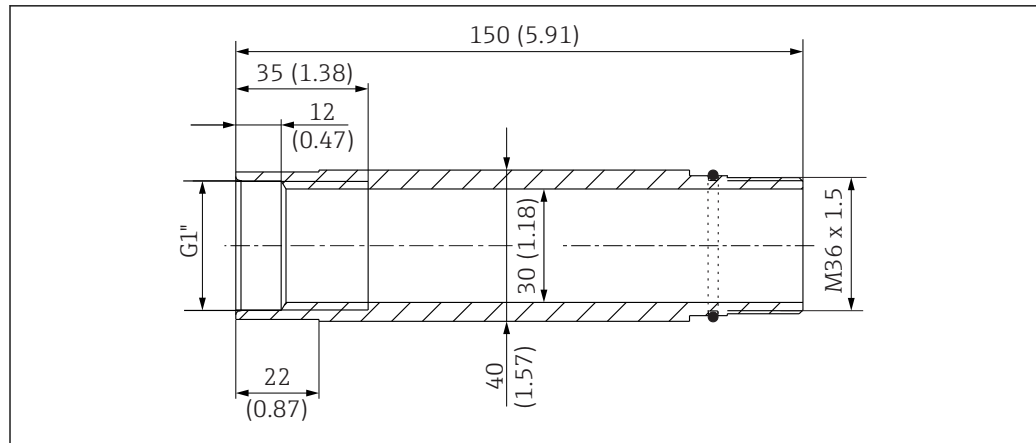


A0011042

26 Nedsenkingsrør. Dimensjoner: mm (in)

Rett forbindelsesrør for nedsenkingsrør

- M36 til G 1"
- Materiale: rustfritt stål
- Bestillingsnummer: 71073768

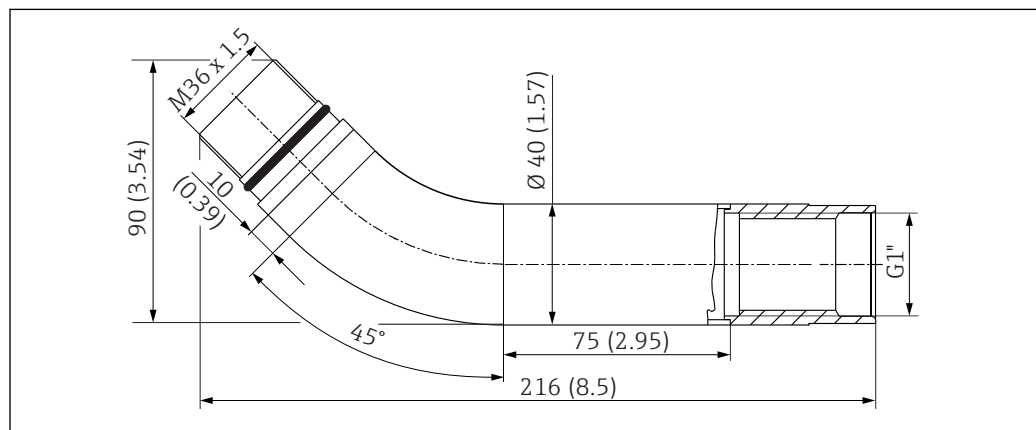


A0035737

27 Rett forbindelsesrør. Dimensjoner: mm (in)

45° forbindelsesrør for nedsenkingsrør

- M36 til G 1"
- Materiale: rustfritt stål
- Bestillingsnummer: 71073769

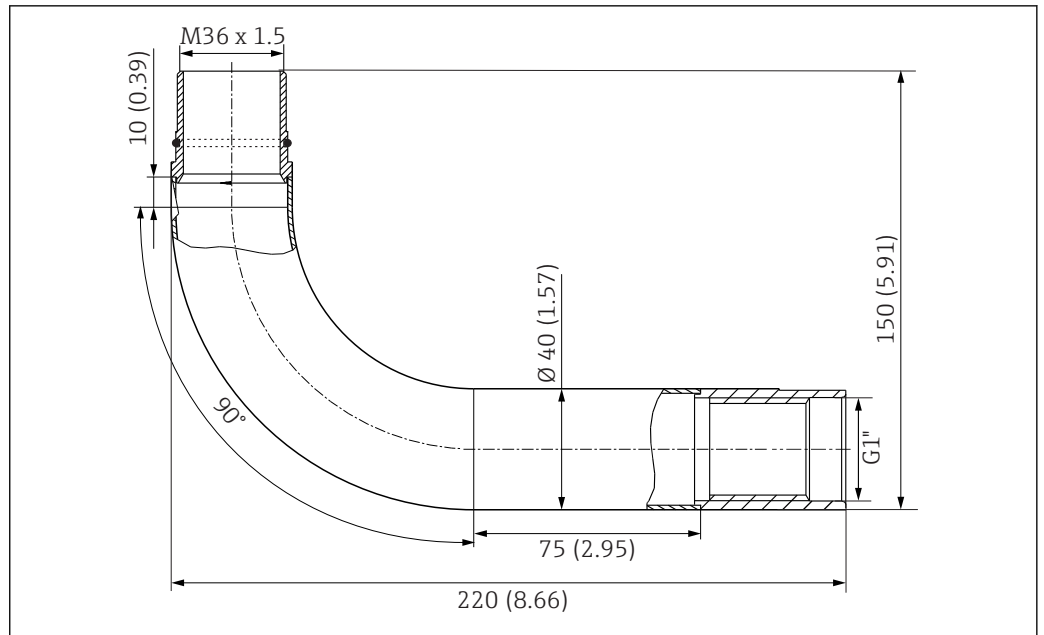


A0035738

28 45° forbindelsesrør. Dimensjoner: mm (in)

90° forbindelsesrør for nedsenkingsrør

- M36 til G 1"
- Materiale: rustfritt stål
- Bestillingsnummer: 71073770

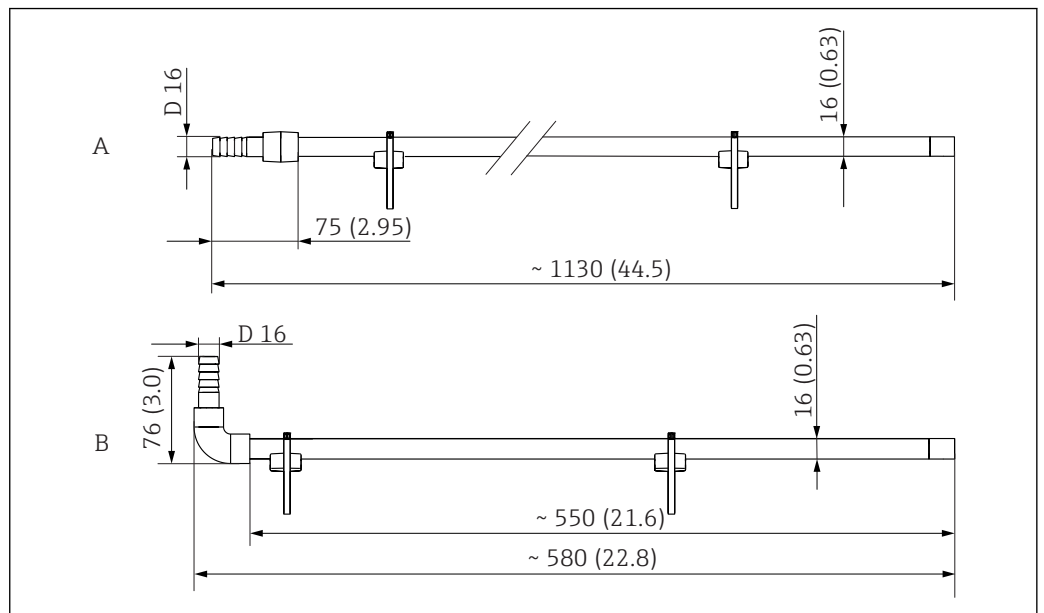


A0035739

29 90° forbindelsesrør. Dimensjoner: mm (in)

Sprayrensing for CYA112 for montering på nedsenkingsrør

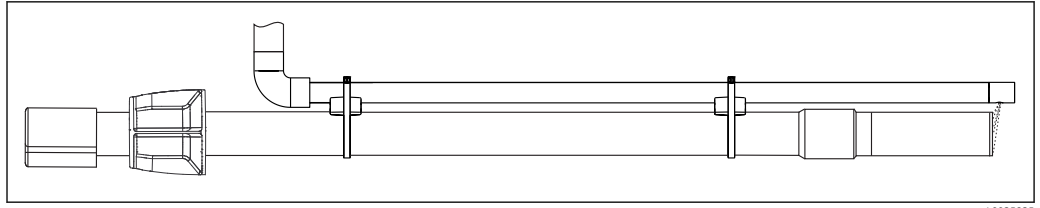
- Versjon i 600 mm (23.6) og 1200 mm (47.2 in)
- For CYA112-enhetsversjon: 600 – 2400 mm, rett
- Materiale:
 - Rør: PVC-U
 - Avstandsstykke: PA
 - Snekkedrev-slangeklips: rustfritt stål 1.4401 (AISI 316)
- Bestillingsnummer for 600 mm (23.6)-versjon: 71158245
- Bestillingsnummer for 1200 mm (47.2 in)-versjon: 71158246



A0035742

30 Sprayrensing for CYA112. Dimensjoner: mm (in)

- A Versjon: 1200 mm (47.4 in)
- B Versjon: 600 mm (23.6 in)



A0035835

31 Eksempel på montert sprayrensing

9 Tekniske data

9.1 Miljø

Omgivelsestemperaturområde -20 til 60 °C (-4 til 140 °F)
de

9.2 Prosess

Prosesstemperaturområde 0 – 60 °C (32 – 140 °F)

Prosesstrykkområde Trykkløs installasjon

9.3 Mekanisk oppbygning

Utførelse, dimensjoner	Nedsenkingsrør (PVC)	Ø 40 mm (1.6 in), lengder: 600 mm (23.6 in), 1 200 mm (47.2 in), 1 800 mm (70.9 in), 2 400 mm (94.5)
	Nedsenkingsrør (rustfritt stål)	Ø 40 mm (1.6 in), lengder: 600 mm (23.6 in), 1 200 mm (47.2 in), 1 800 mm (70.9 in), 2 400 mm (94.5), 3 600 mm (141.7 in)

Vekt	<ul style="list-style-type: none"> ■ Nedsenkingsrør (PVC) <ul style="list-style-type: none"> ■ Lengde 600 mm (23.6 in): 0.3 kg (0.7 lb) ■ Lengde 1 200 mm (47.2 in): 0.6 kg (1.3 lb) ■ Lengde 1 800 mm (70.9 in): 0.95 kg (2.1 lb) ■ Lengde 2 400 mm (94.5): 1.3 kg (2.8 lb) ■ Nedsenkingsrør (rustfritt stål) <ul style="list-style-type: none"> ■ Lengde 600 mm (23.6 in): 0.6 kg (1.3 lb) ■ Lengde 1 200 mm (47.2 in): 1.2 kg (2.6 lb) ■ Lengde 1 800 mm (70.9 in): 1.8 kg (4.0 lb) ■ Lengde 2 400 mm (94.5): 2.4 kg (5.3 lb) ■ Lengde 3 600 mm (141.7 in): 3.5 kg (7.7 lb) ■ Multifunksjonell klemring: 0.15 kg (0.33 lb) ■ Vekt for nedsenkingsrør i PVC: 0.32 kg (0.71 lb)
------	---

Materialer	Nedsenkingsrør:	Rustfritt stål 1.4404 (AISI 316 L) eller PVC
	Forbindelsesrør:	Rustfritt stål 1.4404 (AISI 316 L) eller PVC
	Påsveisingsgjenger:	Rustfritt stål 1.4571 (AISI 316 Ti) eller PVC
	Sensoradapter:	POM - GF
	Hurtigfesteanordning:	POM - GF
	Multifunksjonell klemmering:	PA 6
	Hette for rørende:	PE
	Kjettingbrakett:	Rustfritt stål 1.4571 (AISI 316 Ti) eller 1.4404 (AISI 316 L)
	O-ringer:	EPDM

Flottør, gul:	EVA (til ca. mid-2012)
Flottør, svart:	EPP (fra ca. mid-2012)

Stikkordsregister

A

Advarsler 4

B

Bruk 5

G

Godkjenninger 10

I

Identifisering av produktet 8

Installasjonsanvisning 12

Installasjonsvilkår 11

Installering 11

K

Kassering 23

Kontroll etter installasjon 20

L

Leveringsinnhold 9

M

Monteringsvilkår 11

Mottakskontroll 8

R

Reparasjon 23

S

Sertifikater 10

Sikkerhetsanvisninger 5

Symboler 4

T

Tilbehør 24

Tiltenkt bruk 5

Typeskilt 8

V

Vedlikehold 21



71464854

www.addresses.endress.com
