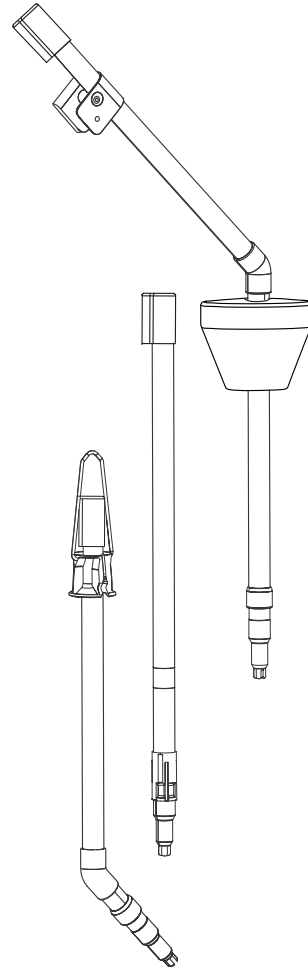


# Çalıştırma Talimatları

## Flexdip CYA112

Atık su düzeneği





# İçindekiler




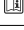



<b>1</b>	<b>Bu doküman hakkında</b> .....	<b>4</b>
1.1	Uyarılar .....	4
1.2	Kullanılan semboller .....	4
<b>2</b>	<b>Temel güvenlik talimatları</b> .....	<b>5</b>
2.1	Personel için gereksinimler .....	5
2.2	Kullanım amacı .....	5
2.3	İş yeri güvenliği .....	5
2.4	Çalışma güvenliği .....	6
2.5	Ürün güvenliği .....	6
<b>3</b>	<b>Ürün açıklaması</b> .....	<b>7</b>
3.1	Ürün tasarımı .....	7
<b>4</b>	<b>Teslimatın kabul edilmesi ve ürünün tanımlanması</b> .....	<b>8</b>
4.1	Teslimatın kabul edilmesi .....	8
4.2	Ürün tanımlaması .....	8
4.3	Teslimat kapsamı .....	9
4.4	Sertifikalar ve onaylar .....	10
<b>5</b>	<b>Kurulum</b> .....	<b>11</b>
5.1	Kurulum koşulları .....	11
5.2	Düzeneğin monte edilmesi .....	12
5.3	Kurulum sonrası kontrolü .....	20
<b>6</b>	<b>Bakım</b> .....	<b>21</b>
6.1	Bakım işleri .....	21
<b>7</b>	<b>Onarım</b> .....	<b>23</b>
7.1	İade .....	23
7.2	İmha .....	23
<b>8</b>	<b>Aksesuarlar</b> .....	<b>24</b>
<b>9</b>	<b>Teknik bilgiler</b> .....	<b>33</b>
9.1	Çevre .....	33
9.2	Proses .....	33
9.3	Mekanik yapı .....	33
<b>İndeks</b> .....	<b>35</b>	

# 1 Bu doküman hakkında

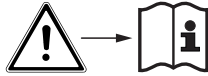
## 1.1 Uyarılar

Bilgilerin yapısı	Anlamı
<p><b>TEHLİKE</b></p> <p><b>Nedenleri (sonuçları)</b> Uyulmaması halinde olabilecekler (geçerliyse) ► Düzeltme eylemi</p>	Bu işaret, tehlikeli durumları belirtir. Tehlikeli durum engellenmediği takdirde ölümcül veya ciddi yaralanmalar <b>oluşacaktır</b> .
<p><b>UYARI</b></p> <p><b>Nedenleri (/sonuçları)</b> Uyulmaması halinde olabilecekler (geçerliyse) ► Düzeltme eylemi</p>	Bu işaret, tehlikeli durumları belirtir. Tehlikeli durum engellenmediği takdirde ölümcül veya ciddi yaralanmalar <b>oluşabilir</b> .
<p><b>DİKKAT</b></p> <p><b>Nedenleri (/sonuçları)</b> Uyulmaması halinde olabilecekler (geçerliyse) ► Düzeltme eylemi</p>	Bu işaret, tehlikeli durumları belirtir. Tehlikeli durum engellenmediği takdirde hafif veya daha ciddi yaralanmalar oluşabilir.
<p><b>DUYURU</b></p> <p><b>Neden/durum</b> Uyulmaması halinde olabilecekler (geçerliyse) ► Eylem/not</p>	Bu işaret, maddi hasara neden olabilecek durumlara karşı uyarır.

## 1.2 Kullanılan semboller

Sembol	Anlamı
	Ek bilgi, ipucu
	İzin verilen veya tavsiye edilen
	İzin verilmeyen veya tavsiye edilmeyen
	Cihaz belgesi referansı
	Sayfa referansı
	Grafik referansı
	Adım sonucu


### 1.2.1 Cihaz üzerindeki semboller

Sembol	Anlamı
	Cihaz dokümantasyonu referansı

## 2 Temel güvenlik talimatları

### 2.1 Personel için gereksinimler

- Ölçüm sisteminin kurulumu, işletilmesi ve bakımı sadece özel eğitimli teknik personel tarafından yapılmalıdır.
- Teknik personel, tesis operatörü tarafından belirtilen işlemleri yapmak üzere yetkilendirilmiş olmalıdır.
- Elektrik bağlantısı sadece bir elektrik teknisyeni tarafından yapılmalıdır.
- Teknik personel bu Kullanım Talimatlarını okumuş ve anlamış olmalı ve belirtilen talimatlara uymalıdır.
- Ölçüm noktası arızaları sadece yetkili ve özel eğitimli personel tarafından onarılmalıdır.

 Bu Kullanım Talimatlarında belirtilmeyen onarımlar sadece doğrudan üretici veya servis kuruluşu tarafından yapılmalıdır.

### 2.2 Kullanım amacı

CYA112 açık havuzlar, kanallar ve tanklarda basınçsız çalışmada kullanılan sensörler için modüler bir düzenek olarak tasarlanmıştır.

Düzenek özel olarak sıvı maddelerde kullanım için tasarlanmıştır.

Bu cihazın belirtilenin dışında herhangi bir amaç doğrultusunda kullanılması can güvenliği ve tüm ölçüm sistemi açısından bir tehlike teşkil etmekte olup, bu şekilde kullanılması yasaktır.

Üretici, yanlış veya amaç dışı kullanımdan kaynaklanan hasardan sorumlu değildir.

### 2.3 İş yeri güvenliği

Kullanıcı olarak aşağıdaki güvenlik şartlarına uyma sorumluluğu size aittir:

- Montaj kuralları
- Yerel standartlar ve düzenlemeler
- Patlama korumasına ilişkin düzenlemeler

## 2.4 Çalışma güvenliği

**Tüm ölçüm noktasını devreye almadan önce:**

1. Tüm bağlantıların doğru olduğunu onaylayın.
2. Elektrik kablolarında ve hortum bağlantılarında hasar bulunmadığından emin olun.
3. Hasarlı ürünleri çalıştırmayın ve kaza eseri çalışmalarını engelleyin.
4. Hasarlı ürünleri arızalı olarak etiketleyin.

**Çalışma sırasında:**

- ▶ Arızalar giderilemiyorsa:  
ürünler kullanımdan çıkarılmalıdır ve kaza eseri çalışmalarına karşı korunmalıdır.

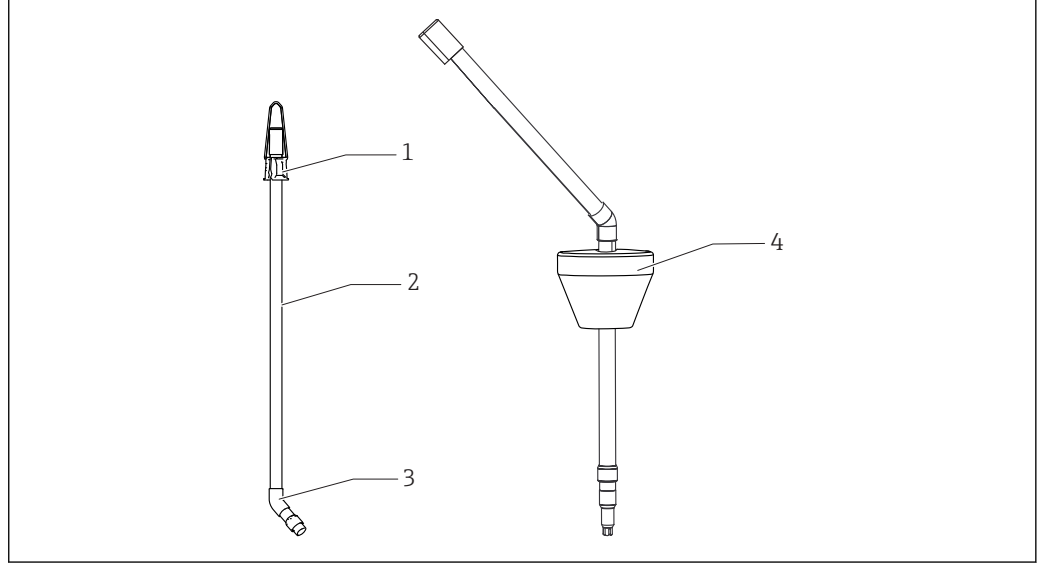
## 2.5 Ürün güvenliği

### 2.5.1 En güncel teknoloji

Ürün, güvenlik açısından en son teknolojiye göre tasarlanmış olup, test edilmiş ve üretim yerinden kullanım güvenliğini sağlayacak şekilde ayrılmıştır. İlgili tüm düzenlemelere ve uluslararası standartlara uyulmuştur.

## 3 Ürün açıklaması

### 3.1 Ürün tasarımı



1 CYA112 düzeneği, şamandırasız (sol) ve şamandıralı (sağ)

1 Çok fonksiyonlu kelepçe halkası

2 Daldırma tüpü

3 Braket

4 Şamandıra

Düzenek, çok sayıda havuz çeşidinde farklı yüksekliklerde kurulum için uygundur.

**i** Düzenek ortam koşullarına uygun şekilde kurulmalıdır.

## 4 Teslimatın kabul edilmesi ve ürünün tanımlanması

### 4.1 Teslimatın kabul edilmesi

1. Paketin hasar görmediğinden emin olun.
  - ↳ Pakette herhangi bir hasar varsa tedarikçiyi uyarın. Sorun çözümlenene kadar hasarlı paketi ellemeyin.
2. Paket içeriğinin hasar görmediğinden emin olun.
  - ↳ Teslimat içeriğinde herhangi bir hasar varsa tedarikçiyi uyarın. Sorun çözümlenene kadar hasarlı ürünlere dokunmayın.
3. Teslimatın eksiksiz olduğundan ve eksik parça olmadığından emin olun.
  - ↳ Nakliye dokümanlarını siparişiniz ile karşılaştırın.
4. Ürünün saklanması ve depolanmasında kullanılan ambalaj darbeler ve neme karşı koruma sağlamalıdır.
  - ↳ Bu amaçla en iyi korumayı orijinal paket sağlar. İzin verilen ortam koşullarına uyduğunuzdan emin olun.

Herhangi bir sorunuz olduğunda lütfen tedarikçinize veya yerel satış merkezimize başvurun.

### 4.2 Ürün tanımlaması

#### 4.2.1 İsim plakası

İsim plakası cihaz hakkındaki şu bilgileri içerir:

- Üretici tanımlaması
- Sipariş kodu
- Uzun sipariş kodu
- Seri numarası
- Ortam ve proses koşulları
- Güvenlik bilgileri ve uyarılar

- ▶ İsim plakası üzerindeki bilgileri sipariş ile karşılaştırın.

#### 4.2.2 Ürünün tanımlanması

##### Ürün sayfası

[www.endress.com/cya112](http://www.endress.com/cya112)

##### Sipariş kodunun okunması

Ürününüzün sipariş kodunu ve seri numarasını şu yerlerde bulabilirsiniz:

- İsim plakasında
- Teslimat kağıtlarında

##### Ürün hakkında bilgi

1. [www.endress.com](http://www.endress.com) adresine gidin.
2. Site içinde aramayı çalıştırın (büyüteç).
3. Geçerli bir seri numarası girin.
4. Arama yapın.
  - ↳ Ürün yapısı açılan bir popup pencerede görüntülenir.



5. Popup pencerede görünen ürün resmini tıklayın.
  - ↳ Yeni bir pencere (**Device Viewer**) açılır. Cihazınızla ilgili tüm bilgiler ve ürün dokümanları bu pencerede görüntülenir.

#### 4.2.3 Üreticinin adresi

Endress+Hauser Conducta GmbH+Co. KG  
Dieselstraße 24  
D-70839 Gerlingen

### 4.3 Teslimat kapsamı

Teslimat kapsamı şunlardan oluşur:

- Düzenek sipariş edilen versiyon
  - Kullanım Talimatları
- Herhangi bir sorunuz olması durumunda:  
Lütfen tedarikçinizle veya yerel satış merkezi ile irtibata geçin.

## 4.4 Sertifikalar ve onaylar

### 4.4.1 Ex onayı

CYA112 düzeneğinin paslanmaz çelik versiyonu (CYA112-\*\*21\*2\*\*) da Bölge 1 ve 2 tehlikeli alanlarda kullanılabilir.

Kendisine ait potansiyel bir ateşleme kaynağına sahip olmadığından özel bir Ex tanımlama etiketine sahip değildir, bu nedenle ATEX Direktifi 2014/34/EU geçerli değildir.

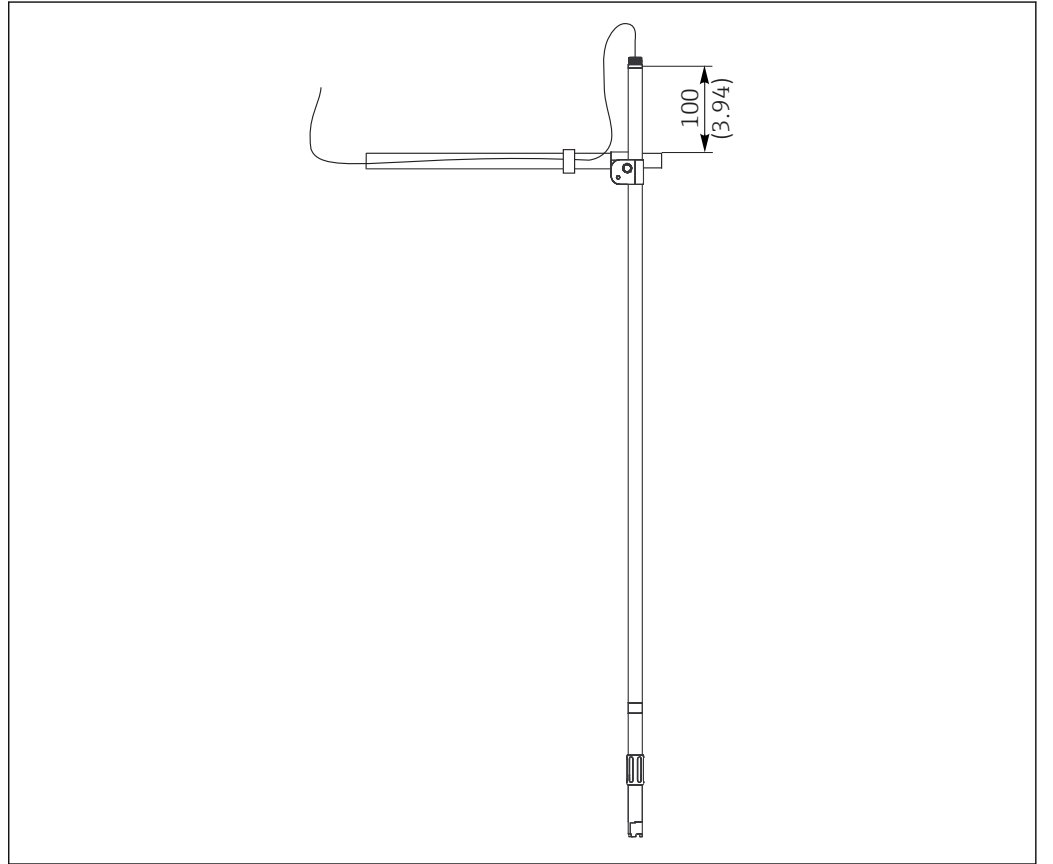
Eğer sensörlerde ulaşılabilir metal yüzeyler mevcutsa, bu sensörler, ilgili sensöre ait Kullanım Talimatları'nda açıklanan şekilde potansiyel eşitleme sistemine dahil edilmelidir.

## 5 Kurulum

### 5.1 Kurulum koşulları

#### 5.1.1 Montaj talimatları

- Sabit kurulumlara yeterli mesafe kalacak şekilde uygun bir montaj konumu seçin. Madde hareket halinde bile olsa sensörde hasar oluşmamalıdır.
- Sabit kurulum için düzeneğin uygun çalıştırılmasını ve bakımını garanti altına alacak bir tutturma noktası seçin.
- Daldırma tüpü tutturma noktasının en az 100 mm (3,94 in) üzerine çıkmalıdır.
- Potansiyel eşitleme kurulum yapılan yerde gerçekleştirilmelidir.
- Elektriksel olarak iletken parçalar birbirlerine bağlanmalıdır.




A0011037

2 Tutturma noktası (sıçrama koruma kapağı olmadan gösterilmiştir). Boyutlar: mm (inç)

Tehlikeli alanlarda kullanım için:

- Düzeneğin daldırma tüpü tarafı ile tutucu arasında elektriksel olarak iletken bir bağlantı olmalıdır.
- Eğer düzenek bir zincir veya tutturma braketini kullanılarak sabitlenmişse, ölçüm kablosu boyunca potansiyel eşleme için ayrı bir iletken döşenmelidir.
- Eğer sensörlerde ulaşılabilir metal yüzeyler mevcutsa, bu sensörler, ilgili sensöre ait Kullanım Talimatları'nda açıklanan şekilde potansiyel eşitleme sistemine dahil edilmelidir.

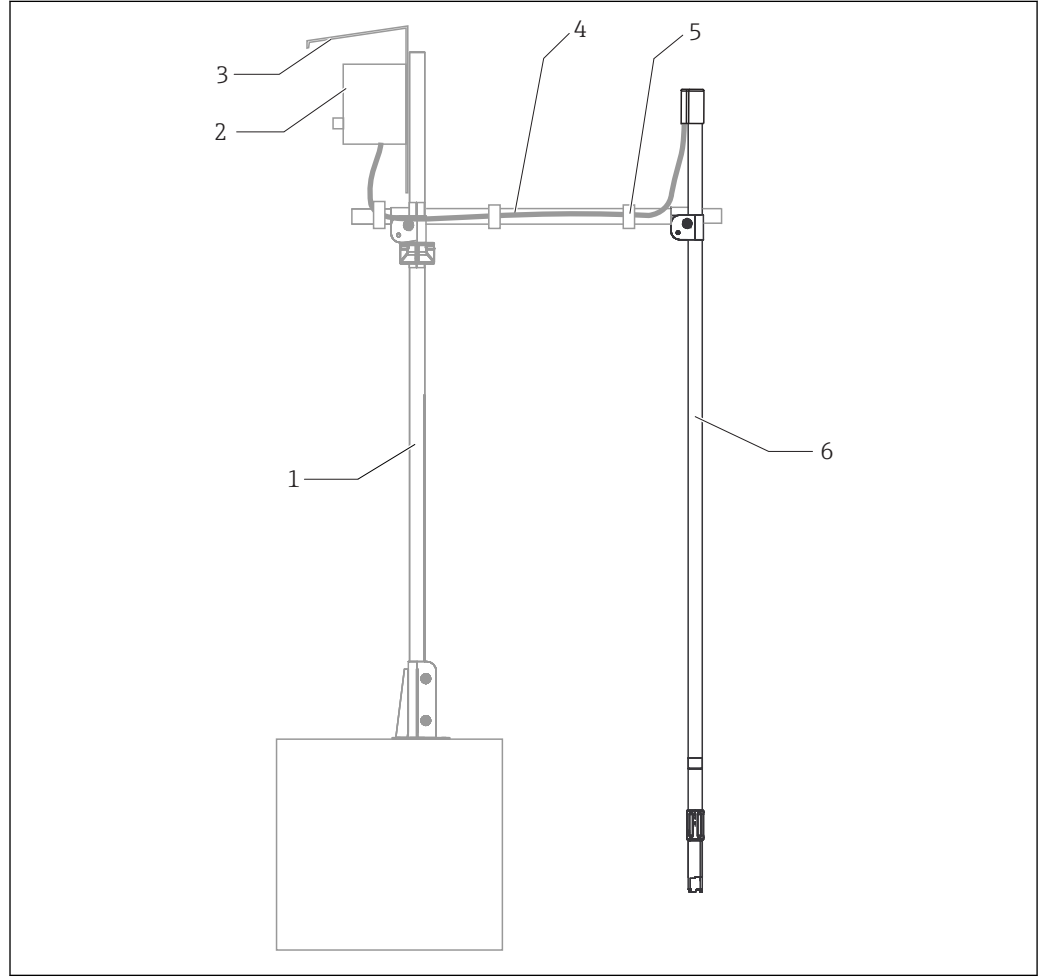
## 5.2 Düzeneğin monte edilmesi

 Tutucu ile grubu monte etme hakkında daha fazla bilgi için Kullanım Talimatları BA00430Cye bakın


### 5.2.1 Ölçüm sistemi

Tam bir ölçüm sistemi aşağıdakilerden oluşur:

- CYA112 düzeneği
- CYH112 tutucu
- Transmitter, ör. Liquiline CM44
- Sensör, örn. CUS71D



A0010959

 3 CYA112 düzeneği bulunan ölçüm sistemi

- 1 CYH112 tutucu ana borusu
- 2 Transmitter
- 3 Koruyucu kapak
- 4 CYH112 tutucu çapraz borusu
- 5 Kablo bağları
- 6 CYA112 düzeneği

### 5.2.2 Paslanmaz çelik parçaların montajı

► Tüpleri elinizle sıkıştırarak vidalayın (boşluk olmayacak şekilde).

 Dişler yağlanmıştır ve bir O-ring ile birlikte verilmiştir.

### 5.2.3 PVC parçaların yapıştırılması

**i** 1 200 mm (47,2 in) ölçüsüne kadar olan PVC düzenekler kurulumu hazır üniteler olarak tedarik edilir ve yapıştırılmaları gerekmez.

Temizlik bezleri ve yapıştırıcı teslimat kapsamında bulunur.

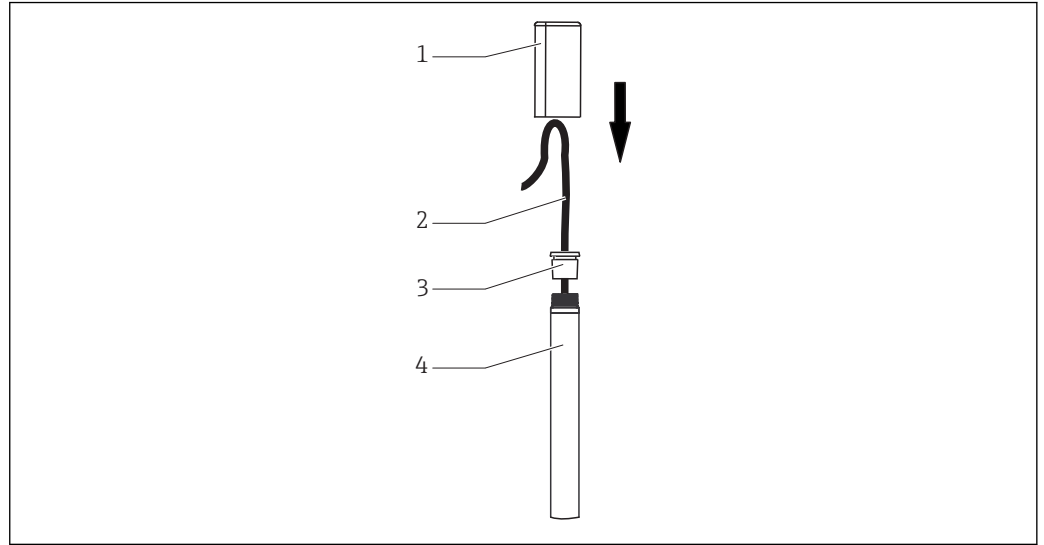
#### PVC parçaların yapıştırılması

1. Yapıştırılacak yüzeyleri temizlik bezi ile temizleyin (boru ucunun dış kısmı, yapışkan bağlantı parçası veya bağlantı borusunun içi).
2. Temizlenmiş yüzeylerin yakl. 5 dakika boyunca kurumasına izin verin.
3. Yapışkanı eşit bir şekilde (kapalı yapışkan tabaka) yüzeylere uygulayın (önce yapışkan bağlantı parçası, sonrasında boru).
4. Parçaları birlikte uca kadar ittirin.  
↳ Bir dakika içerisinde birleştirin.
5. Fazla yapıştırıcıyı temizleyin.
6. Yapıştırılan parçaların en az 5 dakika sertleşmesine izin verin.

### 5.2.4 Sensörün montajı

Hazırlık:

1. Bağlantı borusunu daldırma tüpü üzerine vidalayın veya yapıştırın.
2. Gereken yerlerde sensör adaptörünü bağlantı borusu üzerine vidalayın.



**i** 4 Kablo döşeme

- 1 Sıçrama koruma kapağı
- 2 Sensör kablosu
- 3 Lastik tapan
- 4 Daldırma tüpü

#### Memosens sensörlerin montajı

1. Sensör kablosunu daldırma tüpünden geçirin.
2. Sensör kablosunu sensöre bağlayın.
3. Sensörü adaptöre veya bağlantı borusuna vidalayın.
4. Lastik tapanın ucunu kablo çapına uyacak şekilde kısaltın.
5. Lastik tapanı sensör kablosu üzerine geçirin.

6. Lastik tapayı daldırma tüpü üzerine bastırın.
7. Sensör kablosunu döngüde aşağı doğru döşeyin (bükmeyin).
8. Sıçrama koruma kapağını takın.
  - ↳ Sıçrama koruma kapağı lastik tapanın dudağı ile yerine sabitlenir.

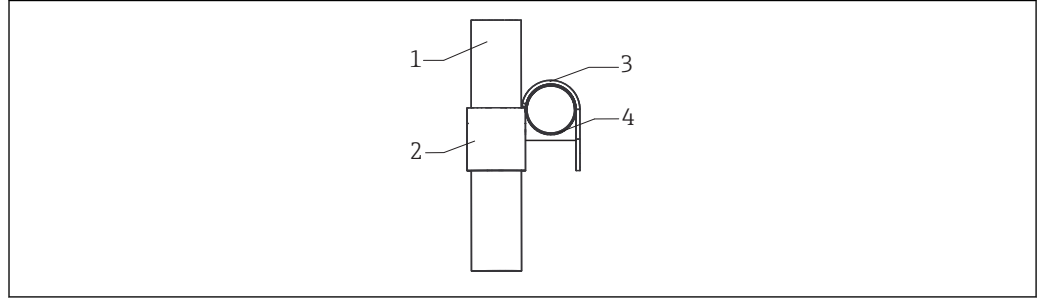
#### Sabit bir kablo ile sensörlerin montajı

1. Sensör kablosunu daldırma tüpünden geçirin.
2. Sensörü adaptöre veya bağlantı borusuna vidalayın.
3. Bunu yaparak, sensör kablosunun bükülmediğinden emin olacak şekilde sensörü değil düzeneği döndürün.
4. Lastik tapanın ucunu kablo çapına uyacak şekilde kısaltın.
5. Lastik tapayı sensör kablosu üzerine geçirin.
6. Lastik tapayı daldırma tüpü üzerine bastırın.
7. Sensör kablosunu döngüde aşağı doğru döşeyin (bükmeyin).
8. Sıçrama koruma kapağını takın.
  - ↳ Sıçrama koruma kapağı lastik tapanın dudağı ile yerine sabitlenir.

#### 5.2.5 Düzeneğin çapraz bir boru üzerine sabit kurulumu

##### Ön koşul

Sensör monte edilmiş olmalıdır.

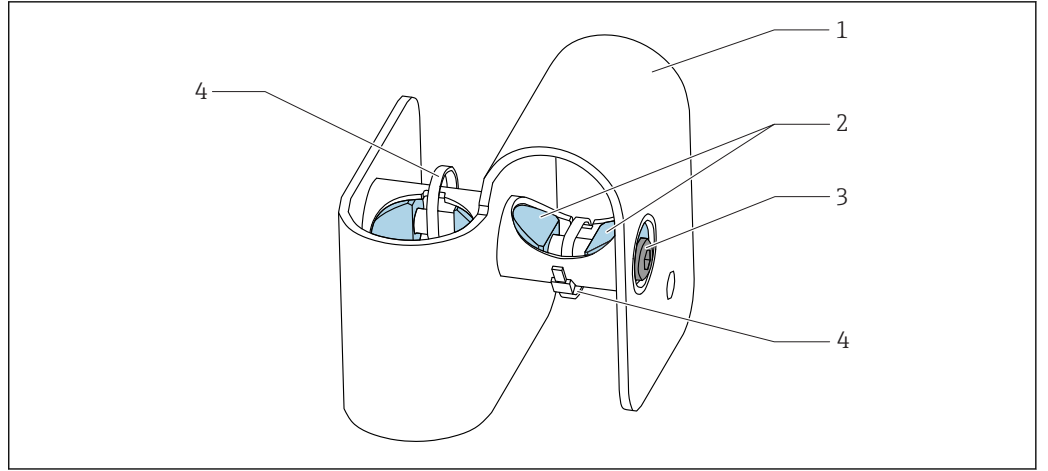


A0011292

##### 5 Çapraz kelepçenin montajı

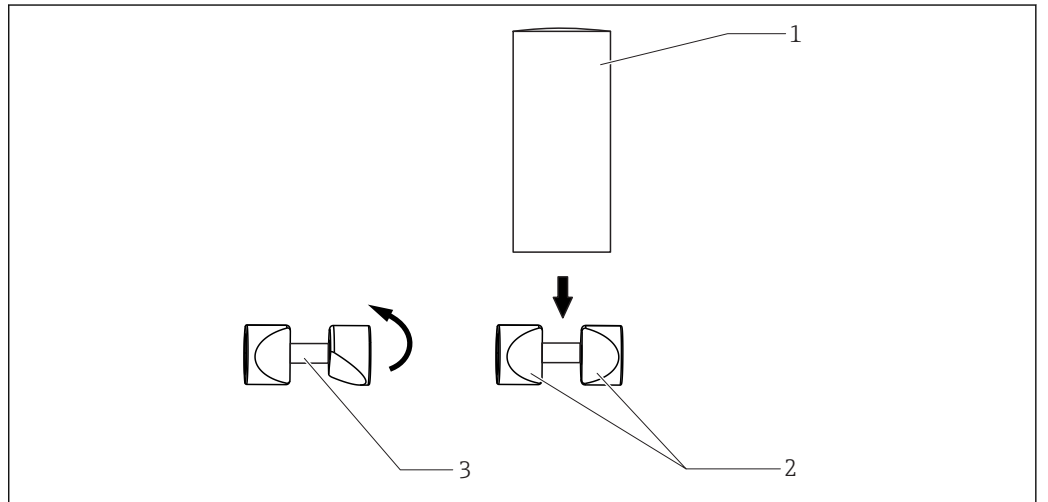
- 1 Ana boru
- 2 Çapraz kelepçe, havuz merkezine bakan kapalı yan
- 3 Çapraz kelepçe, yukarı bakan kapalı yan
- 4 CYH112 tutucu çapraz borusu

- ▶ Çapraz kelepçeyi kapalı bir yan havuzun merkezine diğer kapalı yan ise yukarı bakacak şekilde monte edin → 5, 14.



6 Çapraz kelepçe

- 1 Çapraz kelepçe
- 2 Kelepçeler
- 3 Kelepçe vidası
- 4 Cırt cırtlı kablo bağları

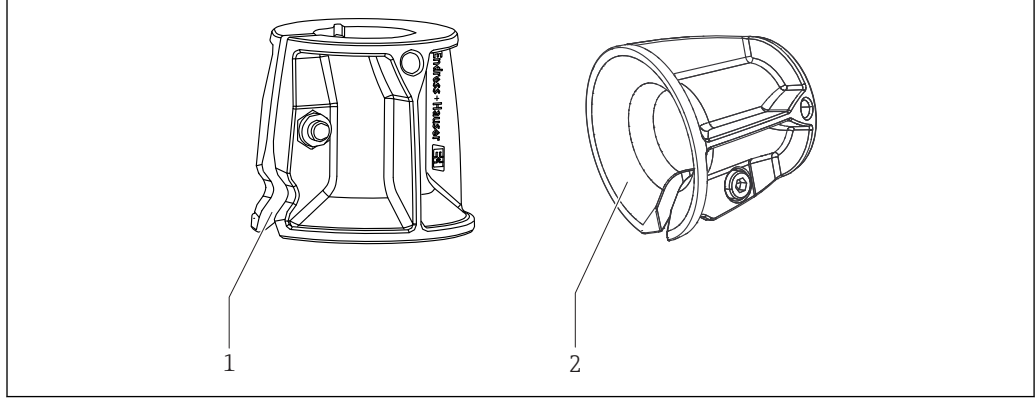


7 Kelepçelerin ayarlanması

- 1 Boru
- 2 Kelepçeler
- 3 Kelepçe vidası

### Ana borunun montajı

1. Çapraz kelepçe üzerindeki kelepçeleri ayarlayın → 6, 7, 15.
2. Çapraz kelepçeyi ana boru üzerinden kaydırın.
  - ↳ Çapraz kelepçenin kapalı yanının yukarı doğru baktığından emin olun → 5, 14.
3. Çok fonksiyonlu kelepçe halkasını çapraz kelepçe üzerinden daldırma tüpü üzerine monte edin (huni şeklindeki yan yukarı bakacak şekilde → 8, 16).
  - ↳ Çok fonksiyonlu kelepçe halkası kayma önleyici bir kilit olarak görev yapar.
4. Çapraz kelepçeyi daldırma tüpü boyunca braketin çapraz borusuna bağlayın.
  - ↳ Çapraz kelepçenin kapalı yanının havuza doğru baktığından emin olun.
5. Düzeneği ve tutucuyu hizalayın.
6. Kelepçeyi elinizle sıkıştırın. Elle sıkıştırma 13 Nm (9,6 lbf ft)'e karşılık gelir.



A0038457


**8** Çok fonksiyonlu kelepçe halkası

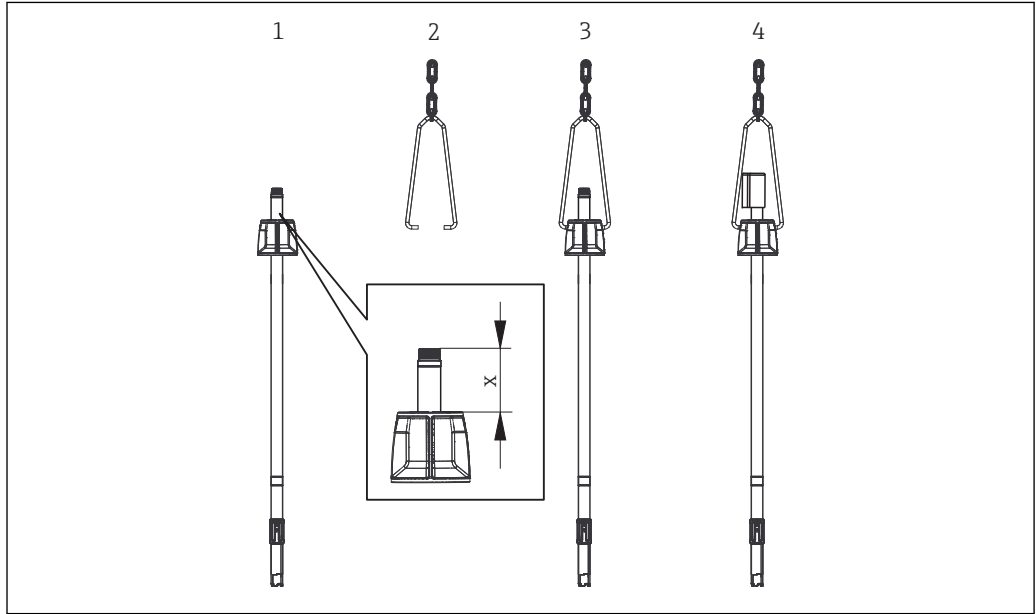
- 1 Çok fonksiyonlu kelepçe halkasındaki yuva  
2 Çok fonksiyonlu kelepçe halkası, huni şeklinde yan

### 5.2.6 Düzeneğin bir zincir tutucu üzerine kurulması

**Ön koşul:**

- Daldırma tüpünde sensör bulunmalıdır.
- Zincirli CYH112 tutucu takılı olmalıdır.

 CYH112 tutucu hakkında detaylı bilgi için Kullanım Talimatları BA00430C'ye bakın





A0011420

**9** Zincir tutucunun montajı

- 1 Çok fonksiyonlu bağlama halkasını monte edin  
2 Braketi zincir içerisine yönlendirin  
3 Braketi çok fonksiyonlu bağlama halkasına asın  
4 Sıçrama koruma kapağını takın  
x 60 ... 80 mm (2,35 ... 3,15 in)

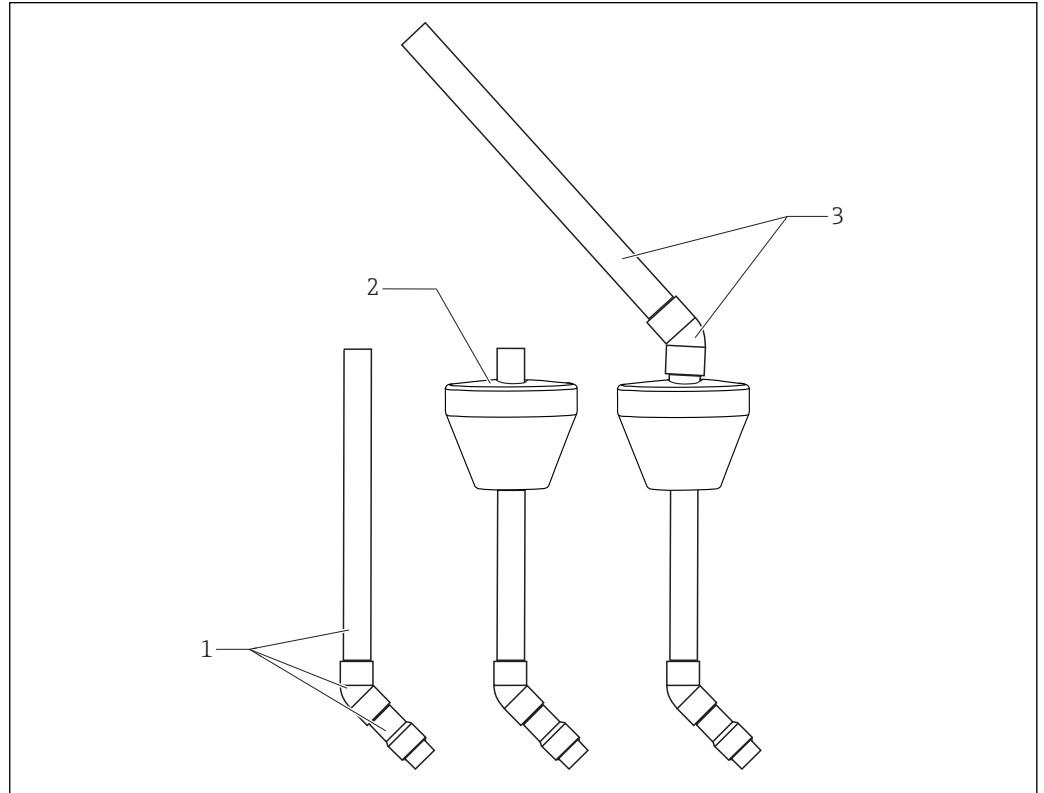
**Zincir tutucunun montajı:**

1. Daldırma tüpüne ağırlık koyun (sadece PVC daldırma tüpleri için).
2. Çok fonksiyonlu kelepçe halkasını (huni şeklindeki yan aşağı bakacak şekilde) daldırma tüpüne monte edin → , .
3. Braketi zincir bağlantısının altına yönlendirin.



4. Braketi çok fonksiyonlu kelepçe halkasına asın.
  5. Sensörü monte edin → 13.
  6. Zinciri üçgen tespit segmanı ile tutucu üzerine sabitleyin.
  7. Düzeneğin maksimum daldırma derinliğini belirleyin.
- i** Düzenek taşmamalıdır. Bu amaçla maksimum daldırma derinliğine dikkat edin.

### 5.2.7 Düzeneğin bir şamandıra ile monte edilmesi



A0011422

#### **i** 10 Şamandıra ile montaj

- 1 Yapışkan bağlantı parçası ve sensöre adaptörüne sahip daldırma tüpü (fabrika çıkışı kurulumu hazır)
- 2 Şamandıra
- 3 45° yapışkan bağlantı parçasına sahip ikinci daldırma tüpü

#### Hazırlık:

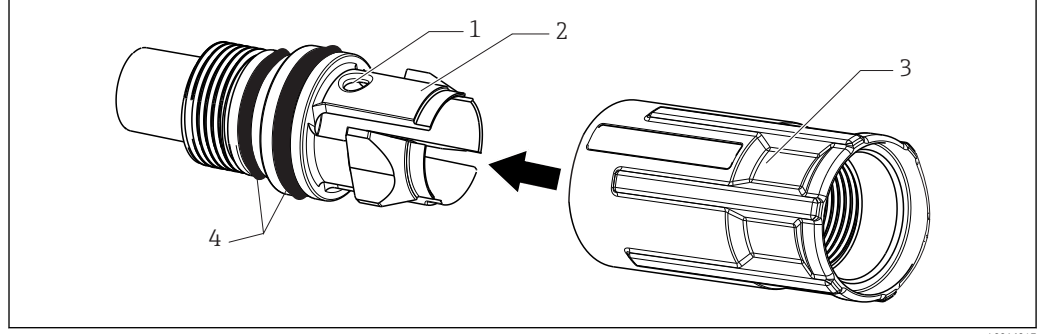
1. Şamandırayı (madde 2) daldırma tüpüne (madde 1) takın.
2. İkinci daldırma tüpünü (madde 3) ve yapışkan bağlantı parçasını (madde 3) daldırma tüpüne (madde 1) yapıştırın → 13.
3. Çapraz kelepçe üzerindeki kelepçeleri ayarlayın → 7, 15.
4. Çapraz kelepçeyi daldırma borusu üzerinden kaydırın → 5, 14.
  - ↳ Çapraz kelepçenin kapalı yanının yukarı doğru baktığından emin olun.
5. Çok fonksiyonlu kelepçe halkasını çapraz kelepçe üzerinden daldırma tüpü üzerine monte edin (huni şeklindeki yan yukarı bakacak şekilde).
  - ↳ Çok fonksiyonlu kelepçe halkası kayma önleyici bir kilit olarak görev yapar.

**i** Sensörün montajı → 13

**i** CYH112 tutucu hakkında detaylı bilgi için Kullanım Talimatları BA00430C'ye bakın

**Düzeneğin bir şamandıra ile monte edilmesi:**

1. Sensörü monte edin → 13.
2. Şamandırayı CYH112 sarkaç tutucu üzerine monte edin.
3. Düzeneği ve tutucuyu hizalayın.
4. Kelepçe vidalarını elinizle sıkıştırın (elle sıkıştırma 13 Nm (9,6 lbf ft)'e karşılık gelir).

**5.2.8 Hızlı bağlantı parçasının takılması**

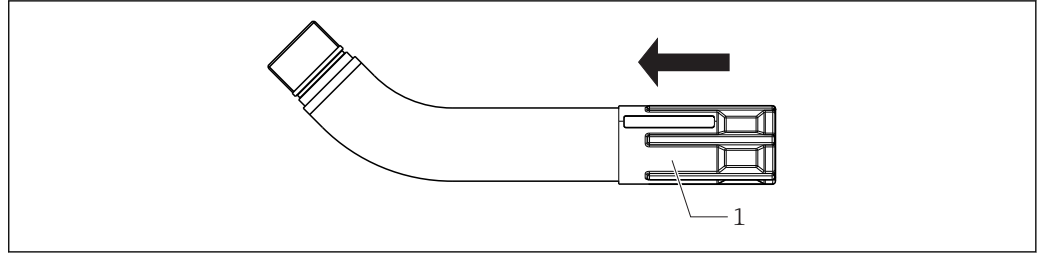
11 Hızlı bağlantı parçası

- 1 Delik (adaptörün sıkı bir şekilde vidalanmasını kolaylaştırır)
- 2 Adaptör
- 3 Rakor somunu
- 4 O-ring'ler

**Hızlı bağlantı parçasının takılması:**

1. Her iki O-ring'e (madde 4) ince bir yağ filmi sürün.
2. Adaptörü (madde 2) daldırma tüpünün bağlantı borusuna vidalayın.
3. Delikler (madde 1) içerisinden bir tornavida veya benzer bir alet (kaldıraç görevi yapar) takın.
4. Adaptörü tornavida ile sıkıştırın.
5. Birleştirme somunu (madde 3) bir klik ile yerine geçene kadar adaptör üzerinden kaydırın.
6. Sensör kablosunu hızlı bağlantı parçası ve daldırma tüpünden geçirin.  
↳ Memosens kaplin hızlı bağlantı parçası içerisine sabitlenir ve kayamaz.
7. Kabloyu sensöre bağlayın.
8. Sensörü hızlı bağlantı parçası içerisinden yönlendirin (bunu yaparken sensörü sabit tutun).
9. Hızlı bağlantı parçasını kullanarak, ölçüm kablosunu bükmeden sensörü takın.
10. Sensörü sıkıştırmak için birleştirme somununu döndürün.
11. Gerekirse sensörü hizalayın.

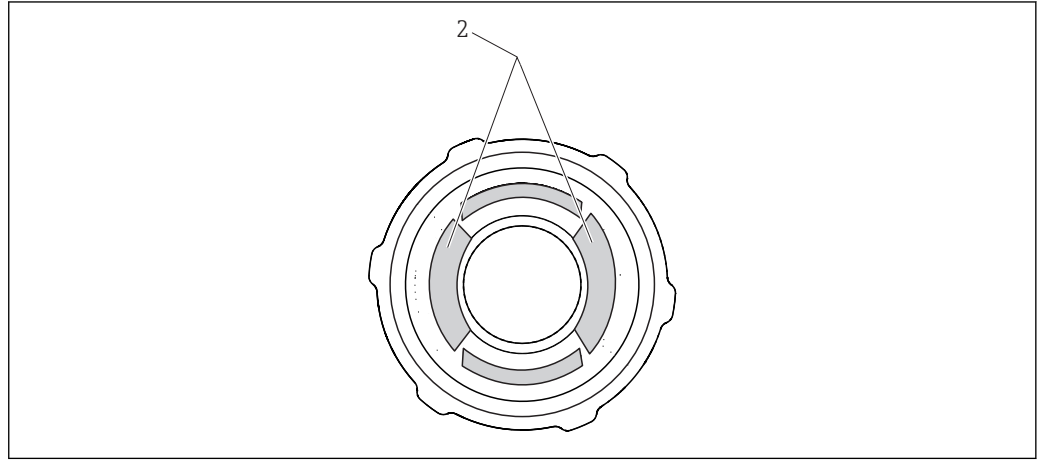
### 5.2.9 Hızlı bağlantı parçasının sökülmesi



A0016950

12 Hızlı bağlantı parçasının çıkarılması

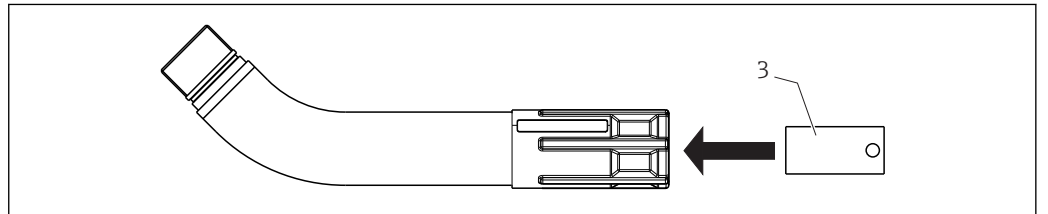
1 Birleştirme somunlu hızlı bağlantı parçası



A0016951

13 Hızlı bağlantı parçasının çıkarılması

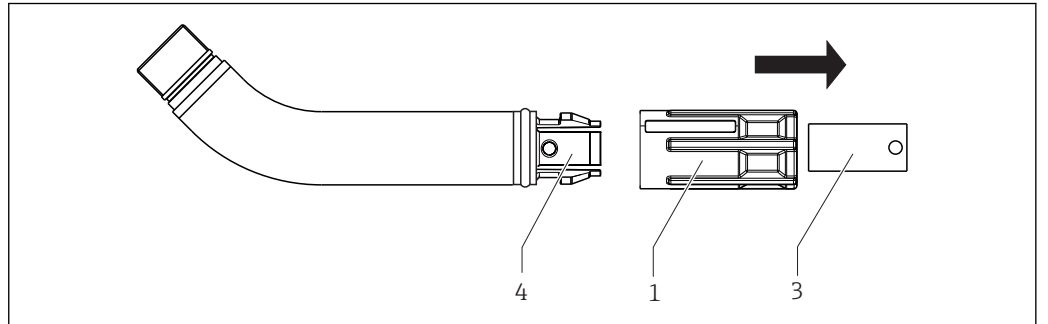
2 Bağlantı klipsi



A0016952

14 Hızlı bağlantı parçasının çıkarılması

3 Montaj aleti



A0016953







15 Hızlı bağlantı parçasının çıkarılması

1 Hızlı bağlantı parçası - birleştirme somunu

3 Montaj aleti

4 Hızlı bağlantı parçası - adaptör

**Hızlı bağlantı parçasının çıkarılması:**

1. Birleştirme somununu durdurma pozisyonuna kadar ok yönünde ilerletin →  12,  19.
  - ↳ Bu iki bağlantı klipsini merkeze doğru iter.
2. Montaj aletini bağlantı klipsine geçirin →  14,  19.
3. Montaj aletini sıkıca itin.
  - ↳ Bu iki bağlantı klipsini fikstürden çıkarır.
4. Birleştirme somunu ve montaj aletini çıkarın →  15,  19.
5. Adaptörü daldırma tüpünden vidalarla çıkarın.

**5.3 Kurulum sonrası kontrolü**

- Montaj sonrasında tüm vidaların güvenli sıkıştırıldığını kontrol edin.
- Sarkaç tutucu ile bağlarken grubun serbest hareket edebildiğini kontrol edin.

## 6 Bakım

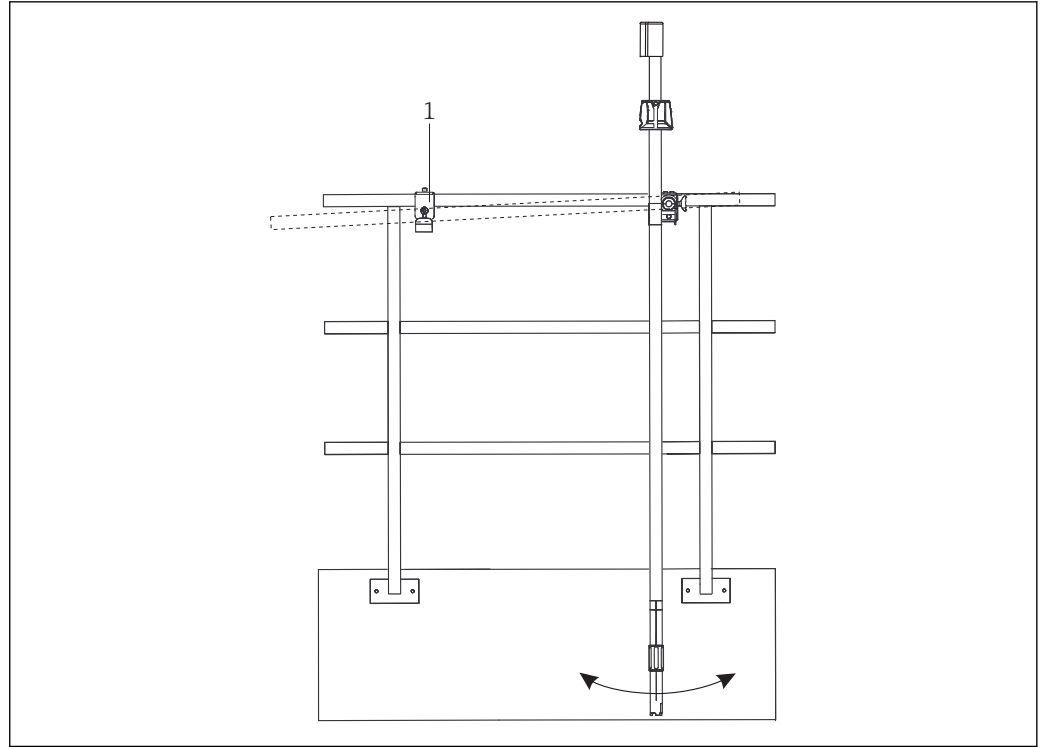
### ⚠ UYARI

#### Atık su

Atık su ile çalışırken enfeksiyon riski mevcuttur!

- Koruyucu eldiven, koruyucu gözlük ve uygun koruyucu kıyafetler giyin.

### 6.1 Bakım işleri



16 Montaj bakım pozisyonu için daldırma borusu tepsisi

1 Daldırma borusu tepsisi

Daldırma borusu tepsisi bir sarkaç tutucu ve çapraz kelepçe bulunan durumlarda ray montajı ile bakım çalışmaları yapılmasını kolaylaştırır.

#### 6.1.1 Kelepçeler ve dişlerin temizlenmesi

Kelepçeleri ve dişleri düzenli aralıklarla yağlayın.

1. Kelepçeleri ve dişleri sabunlu su ile temizleyin.
2. Kelepçeler ve dişleri kurutun.
3. Temizlenmiş olan parçalara ince bir yağ filmi uygulayın (örn. Syntheso Glep1).

#### 6.1.2 Hızlı bağlantı parçasının temizlenmesi

1. Sensörü ve kabloyu çıkarın.
2. Çıkarma aletini → 24 birleştirme somunu içerisine geçirin.
  - ↳ Birleştirme somunu ayrılır ve çıkarılabilir.
3. Hızlı bağlantı parçasını sabunlu su ile temizleyin.

### 6.1.3 Contaların kontrolü

- Sensör, hızlı bağlantı parçası ve düzenekteki contaları düzenli aralıklarla kontrol edin.

## 7 Onarım

### 7.1 İade

Onarım veya bir fabrika kalibrasyonu gerekiyorsa ya da yanlış bir ürün sipariş veya teslim edilmişse ürün iade edilmelidir. Bir ISO sertifikalı şirket ve aynı zamanda kanuni düzenlemeler nedeniyle, Endress+Hauser madde ile temas etmiş olan iade ürün işlemlerinde belirli prosedürlere uymak zorundadır.

Cihazın hızlı, güvenli ve profesyonel şekilde iadesini sağlamak için:

- ▶ Cihazların iadesi ile ilgili prosedür ve şartlar hakkında bilgi için [www.endress.com/support/return-material](http://www.endress.com/support/return-material) web sitesine bakın.

### 7.2 İmha

- ▶ Lütfen yerel düzenlemelere uyun!

## 8 Aksesuarlar

Aşağıdakiler bu dokümantasyonun yayınladığı zamanda mevcut olan en önemli aksesuarlardır.

- Burada listelenmemiş olan aksesuarlar için lütfen Servis ve Satış Merkezi ile irtibata geçin.

### Flexdip CYH112

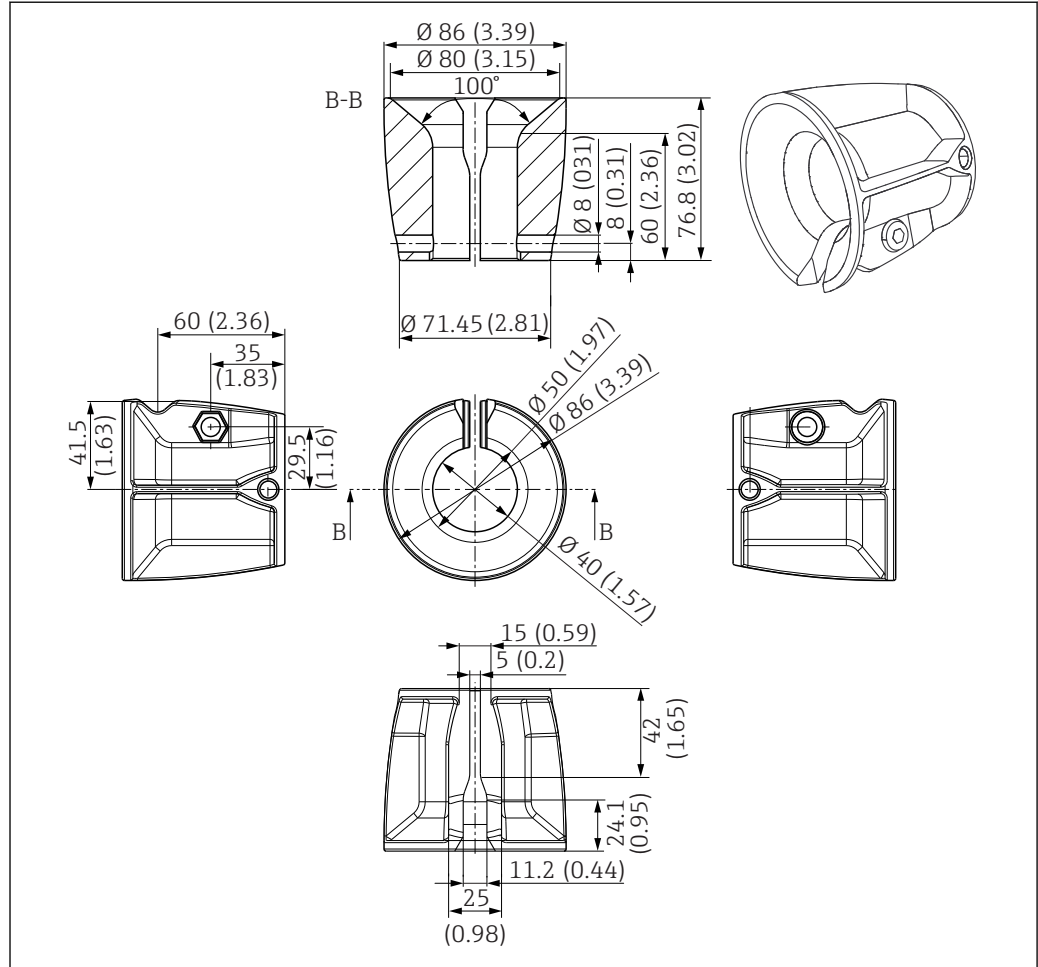
- Açık havuzlar, kanallar ve tanklardaki sensörler ve gruplar için modüler tutucu sistemi
- Flexdip CYA112 su ve atık su grupları için
- Herhangi bir yere sabitlenebilir: zemine, kaplama taşına, duvara veya doğrudan ray sistemi üzerine.
- Paslanmaz çelik versiyon
- Ürün sayfasındaki Ürün Yapılandırıcı: [www.endress.com/cyh112](http://www.endress.com/cyh112)



Teknik Bilgiler TI00430C

### Çok fonksiyonlu kelepçe halkası

- Zincirli tutucu olması halinde arka çok fonksiyonlu kelepçe halkası zinciri yerinde sabit tutar.
- Ana boru ve çapraz boru olması halinde, ana boru üzerindeki çalışma yüksekliğini çok fonksiyonlu kelepçe halkası ile ayarlayın.
- Çok fonksiyonlu kelepçe halkası çapraz borular, ana borular ve gruplar üzerinde bir kayma önleyici kilit gibi görev yapar.
- Malzeme: PA 6
- Sipariş numarası: 71092049



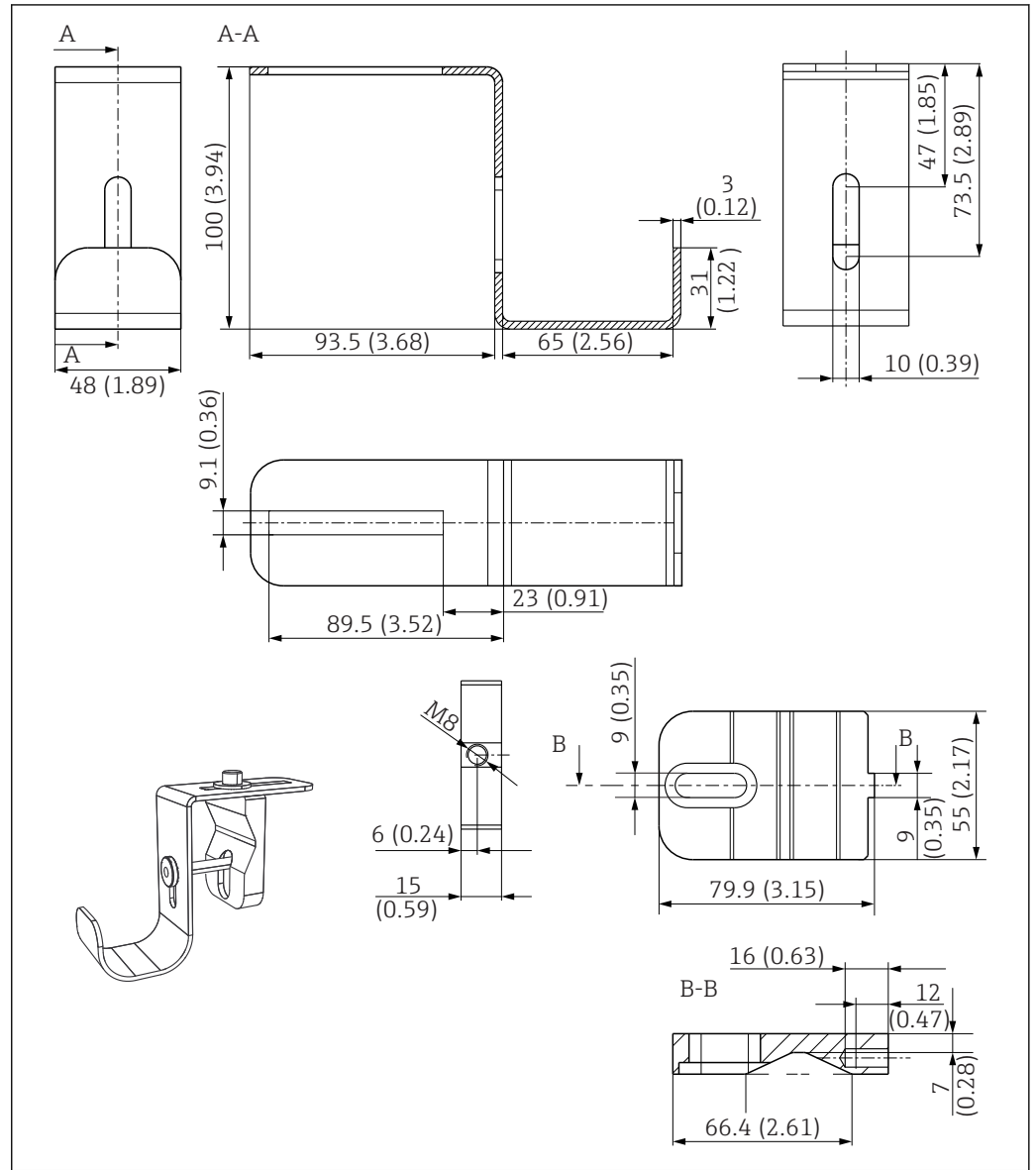
A0035699

17 Çok fonksiyonlu kelepçe halkası. Boyutlar: mm (inç)



**Daldırma borusu tepsisi**

- Bakım çalışmaları sırasında daldırma borusunu tutmak için kullanılır
- Malzeme: paslanmaz çelik 1.4404 (AISI 316L)
- Sipariş numarası: 71092054

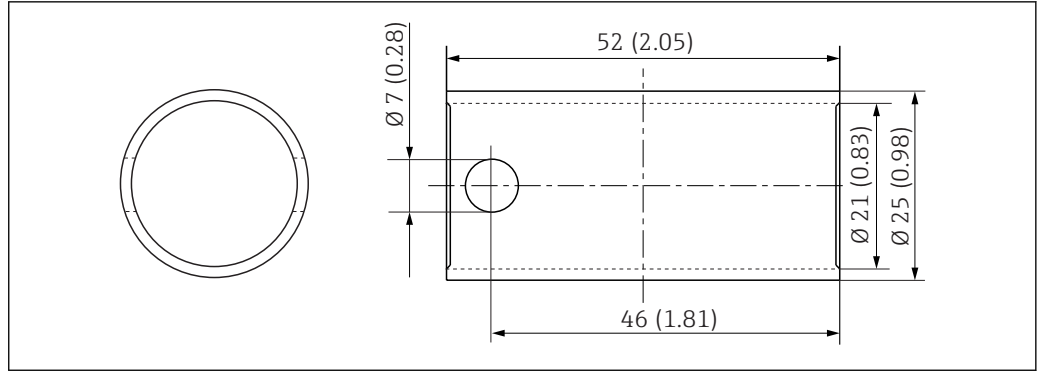


18 Daldırma borusu tepsisi. Boyutlar: mm (inç)

**Duvar tutucu seti**

- 2 boru kelepçesi D 40
- Malzeme: PE
- Yükseklik ayarı için 1 sonsuz vidalı hortum klipsi
- Sipariş numarası: 71132469



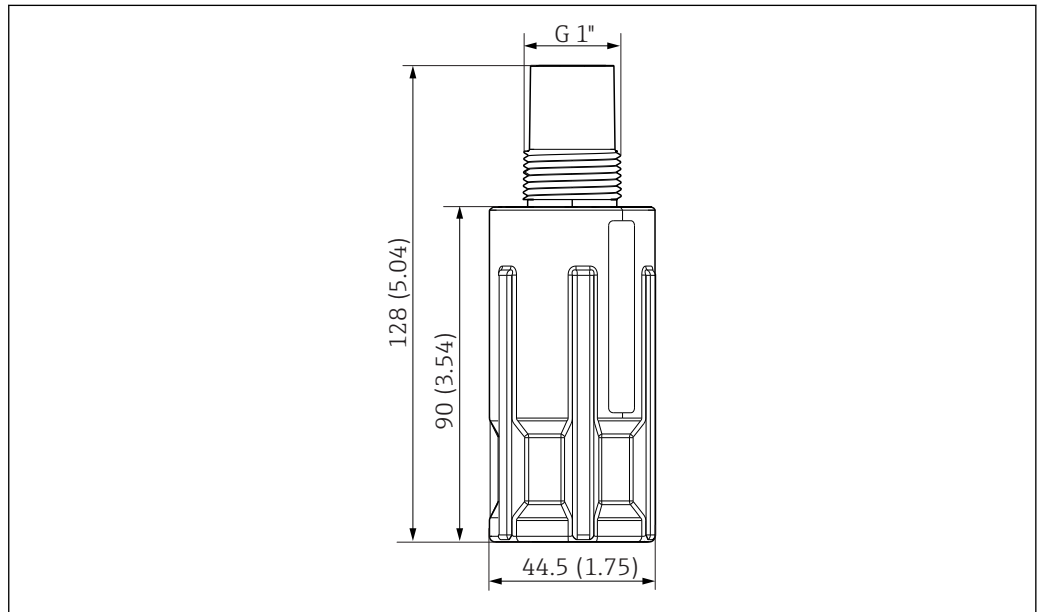


A0035706

21 Montaj aleti. Boyutlar: mm (inç)

### Hızlı bağlantı parçası

- Sensörlerin hızlı ve kolay kurulumu ve değişimi için
- Malzeme: POM - GF
- Montaj aleti 71093438 dahil
- Sipariş numarası: 71093377



A0035707

22 Hızlı bağlantı parçası. Boyutlar: mm (inç)

### Sensör adaptörü NPT 3/4"

- Sensör adaptörü G 1" ile NPT 3/4" arası
- Malzeme: POM - GF
- Sipariş numarası: 71093382

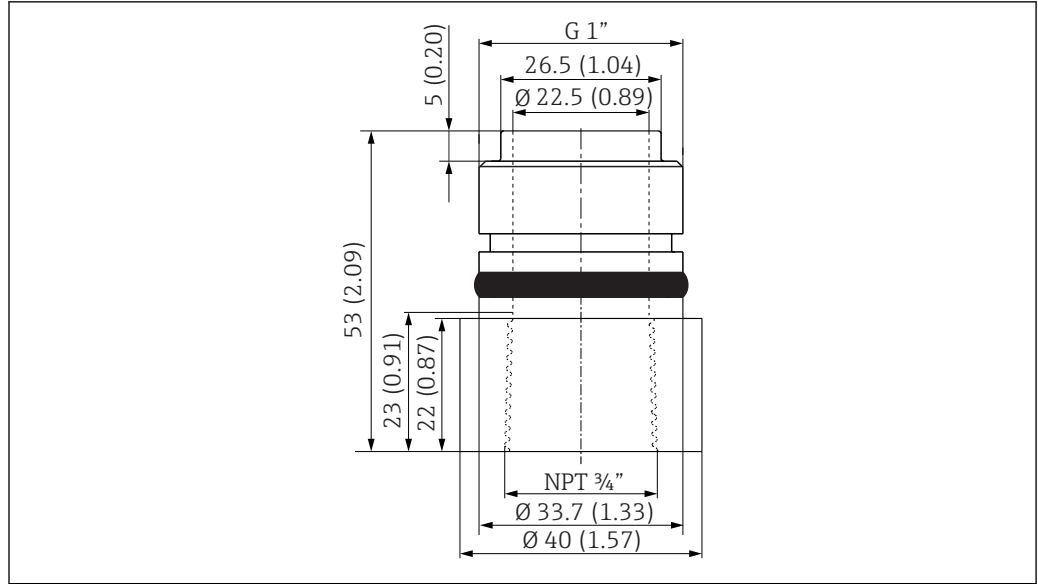


Fig. 23 Sensör adaptörü G 1" ile NTP ¾" arası. Boyutlar: mm (inç)

#### Sensör adaptörü G ¾"

- Sensör adaptörü G 1" ile G ¾" arası
- Malzeme: POM - GF
- Sipariş numarası: 71093383

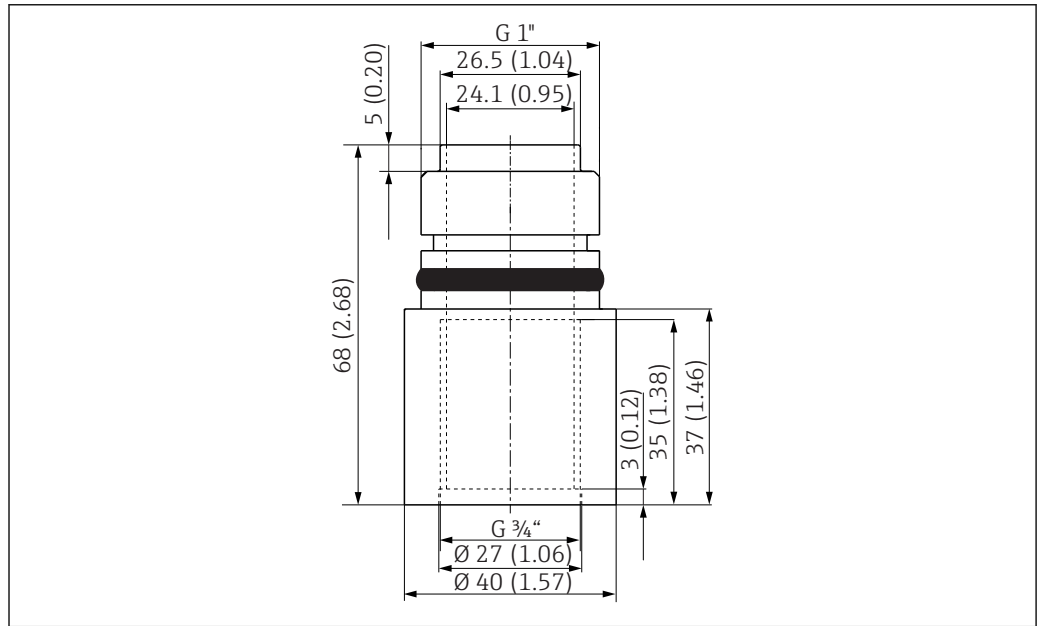
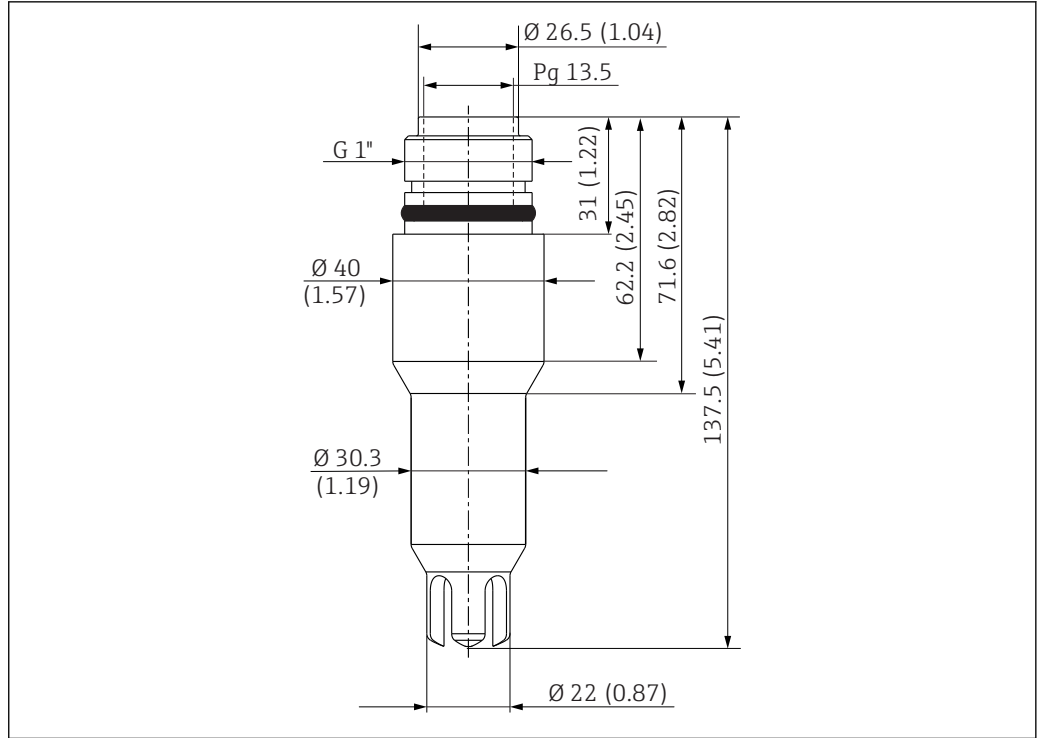


Fig. 24 Sensör adaptörü G 1" ile G ¾" arası. Boyutlar: mm (inç)

#### Sensör adaptörü Pg 13.5

- Sensör adaptörü G 1" ile Pg 13.5 arası
- Malzeme: POM - GF
- Sipariş numarası: 71093384

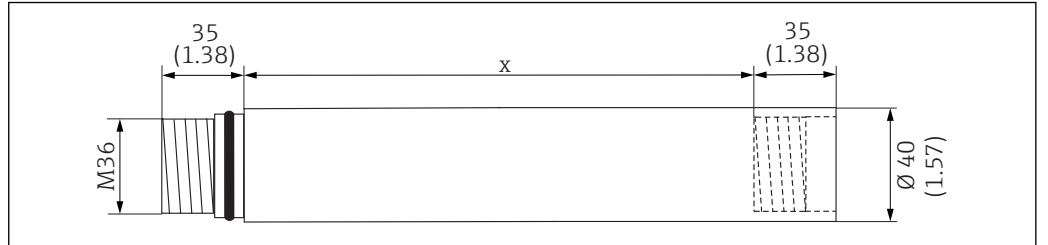


A0035736

25 Sensör adaptörü G 1" ile Pg 13.5 arası. Mühendislik birimi: mm (inç)

#### Daldırma tüpü

- Bağlantı dişi: M36
- Malzeme: paslanmaz çelik
- Uzunluk x = 600 mm (23,6 in) sipariş numarası: 71073767
- Uzunluk x = 1200 mm (47,3 in) sipariş numarası: 71073706

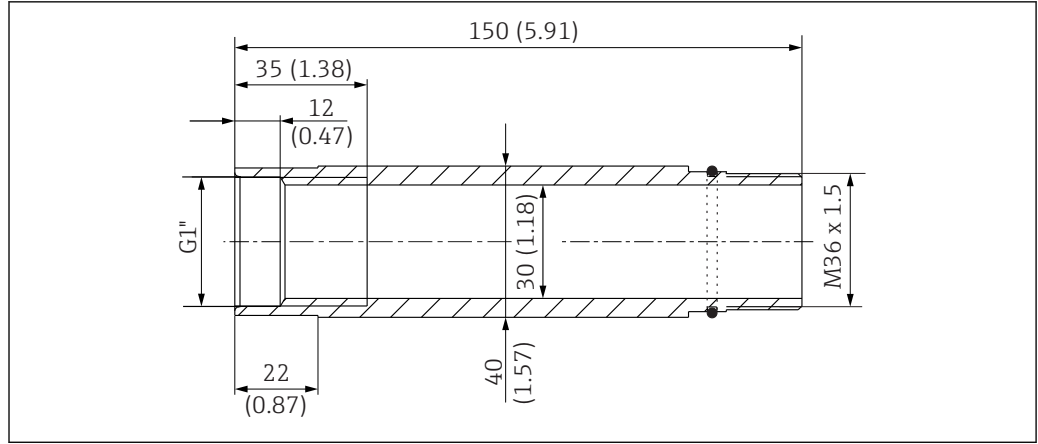


A0011042

26 Daldırma tüpü. Boyutlar: mm (inç)

#### Daldırma tüpü için düz bağlantı borusu

- M36 ile G 1" arası
- Malzeme: paslanmaz çelik
- Sipariş numarası: 71073768

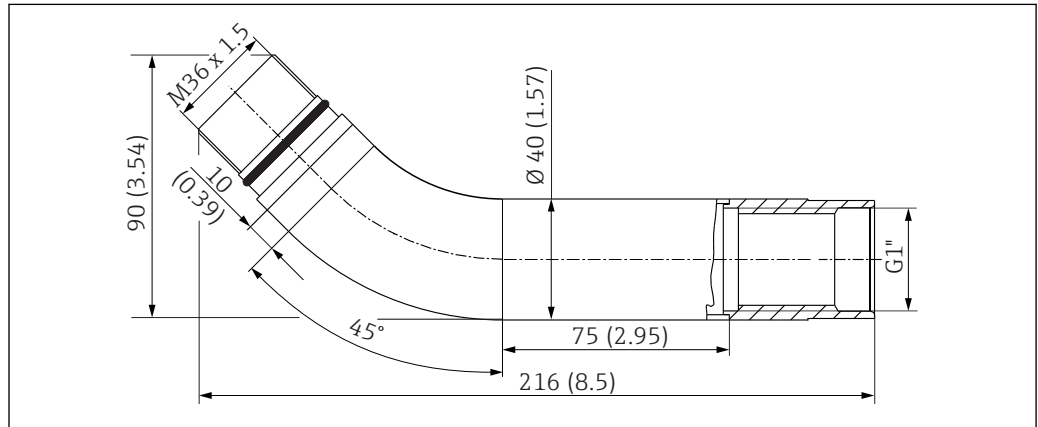


A0035737

27 Düz bağlantı borusu. Boyutlar: mm (inç)

### Daldırma tüpü için 45° bağlantı borusu

- M36 ile G 1" arası
- Malzeme: paslanmaz çelik
- Sipariş numarası: 71073769

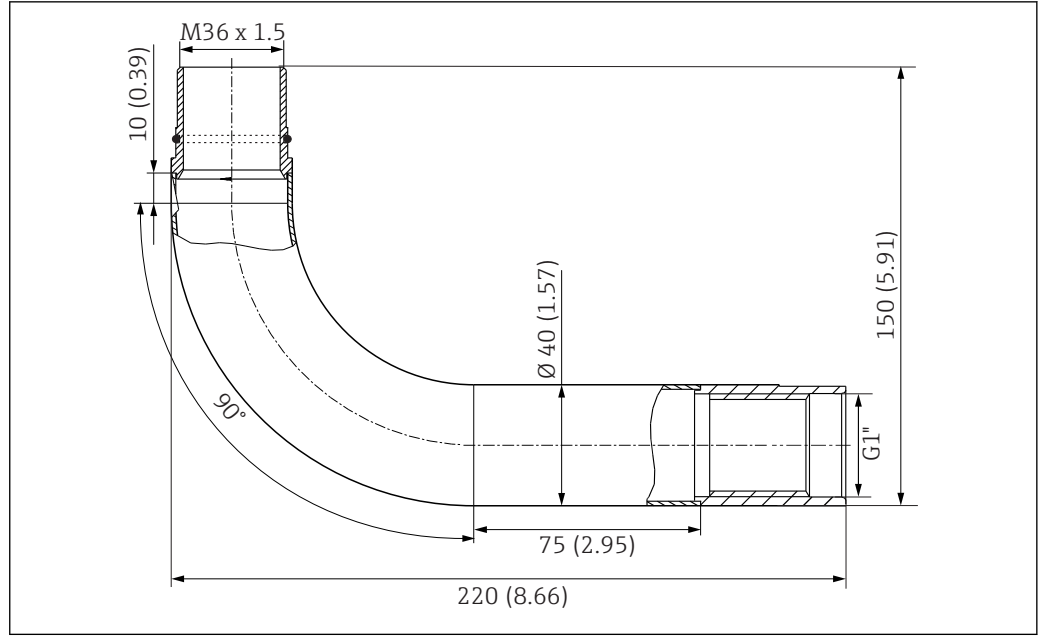


A0035738

28 45° bağlantı borusu. Boyutlar: mm (inç)

### Daldırma tüpü için 90° bağlantı borusu

- M36 ile G 1" arası
- Malzeme: paslanmaz çelik
- Sipariş numarası: 71073770

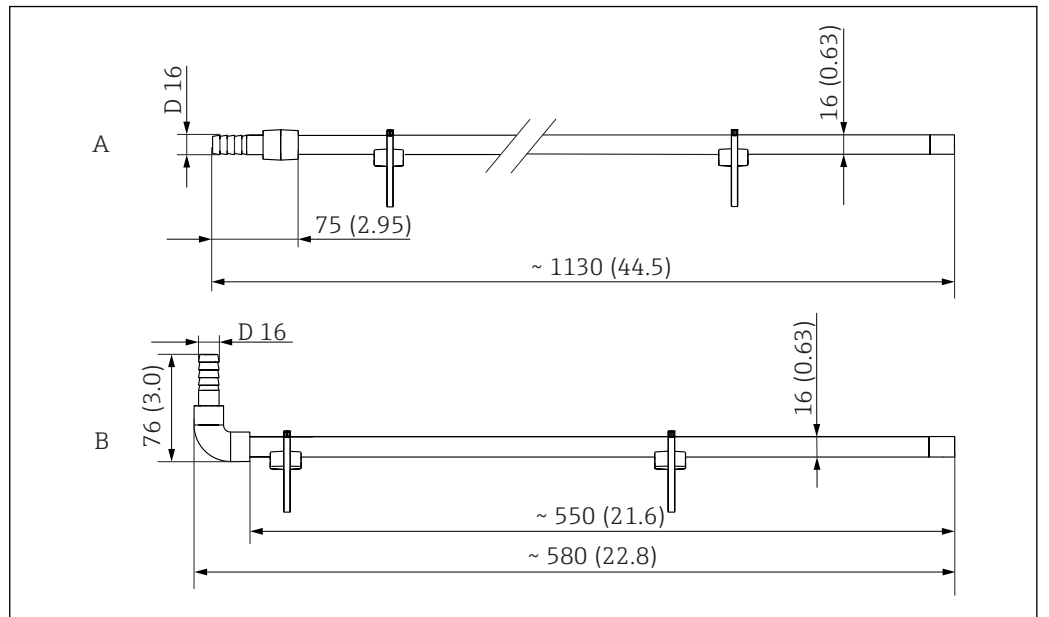


A0035739

29 90° bağlantı borusu. Boyutlar: mm (inç)

### Daldırma tüpüne montaj için CYA112 için püskürtmeli temizleme

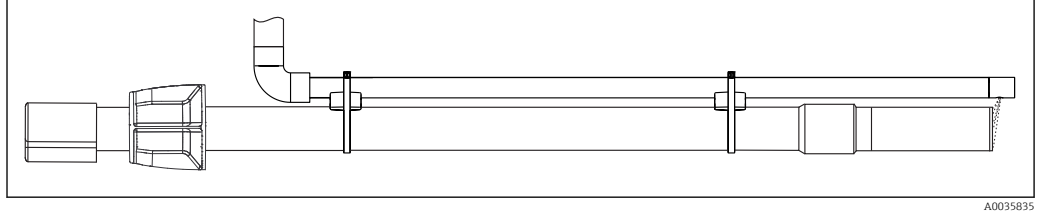
- Versiyon 600 mm (23,6) ve 1200 mm (47,2 in)
- CYA112 düzenek versiyonu için: 600 ... 2400 mm, düz
- Malzeme:
  - Boru: PVC-U
  - Ara Parça: PA
  - Sonsuz vidalı hortum klipsi: paslanmaz çelik 1.4401 (AISI 316)
- 600 mm (23,6) versiyonu için sipariş numarası: 71158245
- 1200 mm (47,2 in) versiyonu için sipariş numarası: 71158246



A0035742

30 CYA112 için püskürtmeli temizleme. Boyutlar: mm (inç)

- A Versiyon: 1200 mm (47,4 in)
- B Versiyon: 600 mm (23,6 in)



A0035835

31 Monte edilmiş püskürtmeli temizleme örneği



## 9 Teknik bilgiler

### 9.1 Çevre

Ortam sıcaklık aralığı -20 ile 60 °C arası (-4 ile 140 °F arası)

### 9.2 Proses

Proses sıcaklık aralığı 0 ... 60 °C (32 ... 140 °F)

Proses basınç aralığı Basıncsız kurulum

### 9.3 Mekanik yapı

Tasarım, boyutlar	Daldırma tüpü (PVC)	Ø 40 mm (1,6 in), uzunluklar: 600 mm (23,6 in), 1 200 mm (47,2 in), 1 800 mm (70,9 in), 2 400 mm (94,5)
	Daldırma tüpü (paslanmaz çelik)	Ø 40 mm (1,6 in), uzunluklar: 600 mm (23,6 in), 1 200 mm (47,2 in), 1 800 mm (70,9 in), 2 400 mm (94,5), 3 600 mm (141,7 in)

#### Ağırlık

- Daldırma tüpü (PVC)
  - Uzunluk 600 mm (23,6 in): 0,3 kg (0,7 lb)
  - Uzunluk 1 200 mm (47,2 in): 0,6 kg (1,3 lb)
  - Uzunluk 1 800 mm (70,9 in): 0,95 kg (2,1 lb)
  - Uzunluk 2 400 mm (94,5): 1,3 kg (2,8 lb)
- Daldırma tüpü (paslanmaz çelik)
  - Uzunluk 600 mm (23,6 in): 0,6 kg (1,3 lb)
  - Uzunluk 1 200 mm (47,2 in): 1,2 kg (2,6 lb)
  - Uzunluk 1 800 mm (70,9 in): 1,8 kg (4,0 lb)
  - Uzunluk 2 400 mm (94,5): 2,4 kg (5,3 lb)
  - Uzunluk 3 600 mm (141,7 in): 3,5 kg (7,7 lb)
- Çok fonksiyonlu kelepçe halkası: 0,15 kg (0,33 lb)
- PVC daldırma tüpü için ağırlık: 0,32 kg (0,71 lb)

#### Malzemeler

Daldırma tüpü:	Paslanmaz çelik 1.4404 (AISI 316 L) veya PVC
Bağlantı borusu:	Paslanmaz çelik 1.4404 (AISI 316 L) veya PVC
Kaynaklı dişler:	Paslanmaz çelik 1.4571 (AISI 316 Ti) veya PVC
Sensör adaptörü:	POM - GF
Hızlı bağlantı parçası:	POM - GF
Çok fonksiyonlu kelepçe halkası:	PA 6
Boru ucu için başlık:	PE
Zincir braket:	Paslanmaz çelik 1.4571 (AISI 316 Ti) veya 1.4404 (AISI 316 L)
O-ringler:	EPDM

---

Şamandıra, sarı:	EVA (yaklaşık 2012 ortasına kadar)
Şamandıra, siyah:	EPP (yaklaşık 2012 ortasından sonra)

# İndeks

## A

Aksesuarlar . . . . . 24

## B

Bakım . . . . . 21

## G

Güvenlik talimatları . . . . . 5

## İ

İmha . . . . . 23

İsim plakası . . . . . 8

## K

Kullanım . . . . . 5

Kullanım amacı . . . . . 5

Kurulum . . . . . 11

Kurulum koşulları . . . . . 11

Kurulum sonrası kontrolü . . . . . 20

Kurulum talimatları . . . . . 12

## M

Montaj koşulları . . . . . 11

## O

Onarım . . . . . 23

Onaylar . . . . . 10

## S

Semboller . . . . . 4

Sertifikalar . . . . . 10

## T

Teslimat kapsamı . . . . . 9

Teslimatın kabul edilmesi . . . . . 8

## U

Uyarılar . . . . . 4

## Ü

Ürün tanımlaması . . . . . 8



71464861

[www.addresses.endress.com](http://www.addresses.endress.com)

---