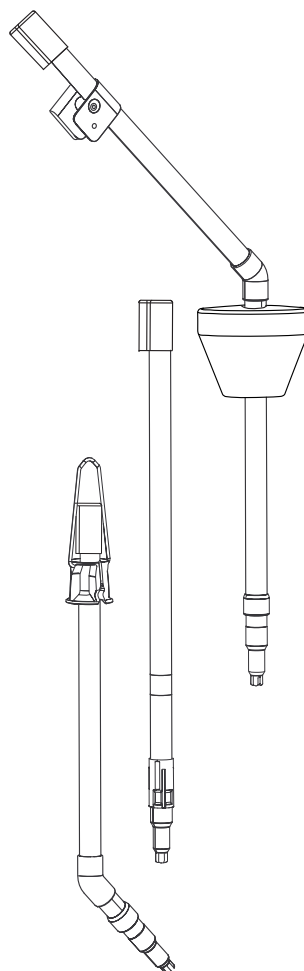


# Navodila za uporabo

## **Flexdip CYA112**

Armatura za odpadno vodo









## Kazalo vsebine







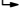
<b>1</b>	<b>O dokumentu</b> .....	<b>4</b>
1.1	Opozorila .....	4
1.2	Uporabljeni simboli .....	4
<b>2</b>	<b>Osnovna varnostna navodila</b> .....	<b>5</b>
2.1	Zahteve glede osebja .....	5
2.2	Namenska uporaba .....	5
2.3	Varstvo pri delu .....	5
2.4	Obratovalna varnost .....	6
2.5	Varnost izdelka .....	6
<b>3</b>	<b>Opis izdelka</b> .....	<b>7</b>
3.1	Zgradba izdelka .....	7
<b>4</b>	<b>Prezemna kontrola in identifikacija izdelka</b> .....	<b>8</b>
4.1	Prezemna kontrola .....	8
4.2	Identifikacija izdelka .....	8
4.3	Obseg dobave .....	9
4.4	Certifikati in odobritve .....	10
<b>5</b>	<b>Vgradnja</b> .....	<b>11</b>
5.1	Pogoji za vgradnjo .....	11
5.2	Vgradnja sestava .....	12
5.3	Po vgradnji preverite .....	20
<b>6</b>	<b>Vzdrževanje</b> .....	<b>21</b>
6.1	Vzdrževalna opravila .....	21
<b>7</b>	<b>Popravilo</b> .....	<b>23</b>
7.1	Vračilo .....	23
7.2	Odstranitev .....	23
<b>8</b>	<b>Dodatna oprema</b> .....	<b>24</b>
<b>9</b>	<b>Tehnični podatki</b> .....	<b>33</b>
9.1	Okolica .....	33
9.2	Proces .....	33
9.3	Mehanska zgradba .....	33
<b>Kazalo</b> .....	<b>35</b>	

# 1 O dokumentu

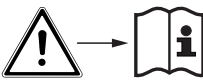
## 1.1 Opozorila

Struktura informacij	Pomen
 <b>NEVARNOST</b> <b>Vzroki (/posledice)</b> Posledice v primeru neupoštevanja (če obstajajo) ► Ukrep	Ta simbol opozarja na nevarno situacijo. Če nevarne situacije ne preprečite, <b>bo</b> povzročila smrtne ali težke telesne poškodbe.
 <b>OPOZORILO</b> <b>Vzroki (/posledice)</b> Posledice v primeru neupoštevanja (če obstajajo) ► Ukrep	Ta simbol opozarja na nevarno situacijo. Če nevarne situacije ne preprečite, <b>lahko</b> povzroči smrtne ali težke telesne poškodbe.
 <b>POZOR</b> <b>Vzroki (/posledice)</b> Posledice v primeru neupoštevanja (če obstajajo) ► Ukrep	Ta simbol opozarja na nevarno situacijo. Če takšne situacije ne preprečite, lahko povzroči lažje do resnejše telesne poškodbe.
 <b>OBVESTILO</b> <b>Vzrok/situacija</b> Posledice v primeru neupoštevanja (če obstajajo) ► Ukrep/opomba	Ta simbol opozarja na situacije, ki lahko povzročijo materialno škodo.

## 1.2 Uporabljeni simboli

Simbol	Pomen
	Dodatne informacije, namig
	Dovoljeno ali priporočeno
	Ni dovoljeno ali ni priporočeno
	Sklic na dokumentacijo naprave
	Sklic na stran
	Sklic na ilustracijo
	Rezultat koraka


### 1.2.1 Simboli na napravi

Simbol	Pomen
	Sklic na dokumentacijo naprave

## 2 Osnovna varnostna navodila

### 2.1 Zahteve glede osebja

- Merilni sistem lahko vgradi, prevzame v obratovanje, upravlja in vzdržuje zgolj usposobljeno tehnično osebje.
- Tehnično osebje mora biti za izvajanje opravil pooblaščen s strani upravitelja postroja.
- Električno priključitev sme izvesti le izšolan električar.
- Tehnično osebje mora prebrati, razumeti in upoštevati ta navodila za uporabo.
- Napake, povezane z merilnimi točkami, lahko odpravi zgolj pooblaščen in posebej usposobljeno osebje.

 Popravila, ki niso opisana v navodilih za uporabo, sme izvesti le proizvajalec ali njegova servisna organizacija.

### 2.2 Namenska uporaba

CYA112 je modularna armatura za uporabo senzorjev v odprtih bazenih, kanalih in rezervoarjih brez nadtlaka.

Armatura je namenjena izključno za delo s tekočimi mediji.

Kakršna koli drugačna uporaba od tukaj opisane ogroža varnost ljudi in celotnega merilnega sistema, zato ni dovoljena.

Proizvajalec ni odgovoren za škodo, ki nastane zaradi nepravilne ali nenamenske rabe.

### 2.3 Varstvo pri delu

Uporabnik je odgovoren za upoštevanje naslednjih varnostnih pogojev:

- smernice za vgradnjo
- lokalni standardi in predpisi
- predpisi za zaščito pred eksplozijami

## 2.4 Obratovalna varnost

### Pred prevzemom celotnega merilnega mesta:

1. Preverite vse povezave.
2. Prepričajte se, da električni kabli in cevni priključki niso poškodovani.
3. Ne uporabljajte poškodovanih izdelkov. Če so izdelki poškodovani, poskrbite, da jih ne bo mogoče pomotoma uporabiti.
4. Poškodovane izdelke ustrezno označite.

### Med obratovanjem:

- ▶ Če napake ni mogoče odpraviti:  
prenehajte uporabljati izdelek in ga zavarujte pred nenačrtovanim zagonom.

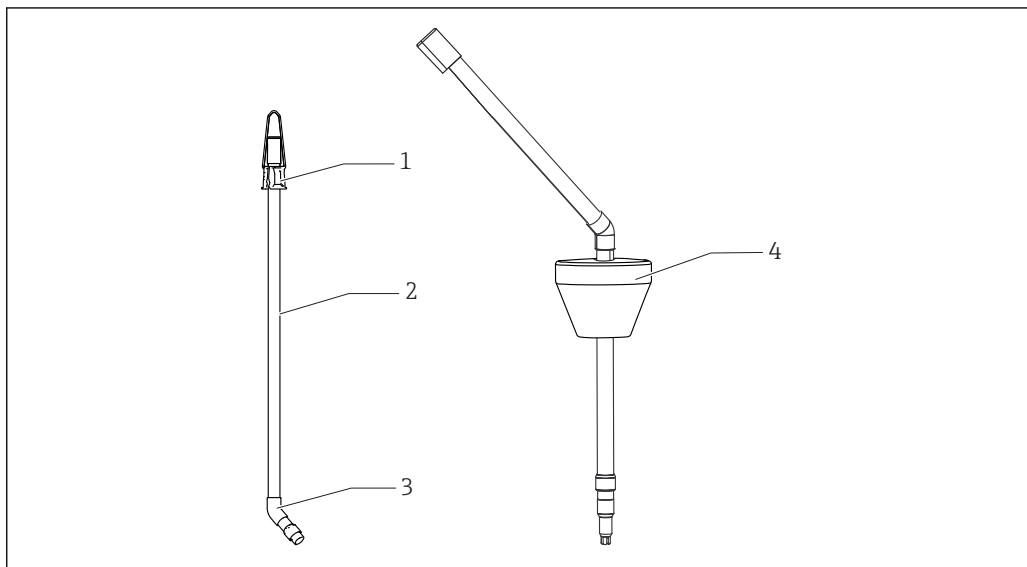
## 2.5 Varnost izdelka


### 2.5.1 Stanje tehnologije

Naprava je izdelana v skladu z najsodobnejšimi varnostnimi zahtevami. Bila je preskušena in je tovarno zapustila v stanju, ki omogoča varno uporabo. Izdelek ustreza zadevnim predpisom in izpolnjuje mednarodne standarde.

### 3 Opis izdelka

#### 3.1 Zgradba izdelka



 1 Armatura CYA112 brez plavača (levo) in s plavačem (desno)


1 Večfunkcijski zatezni obroč

2 Potopna cev

3 Nosilec

4 Plavač

Armatura je primerna za vgradnjo na različnih višinah v raznih bazenih.

 Pri vgradnji armature upoštevajte pogoje okolice.

## 4 Prezemna kontrola in identifikacija izdelka

### 4.1 Prezemna kontrola

1. Preverite, ali je embalaža nepoškodovana.
  - ↳ O morebitnih poškodbah embalaže obvestite dobavitelja. Poškodovano embalažo hranite, dokler zadeva ni rešena.
2. Preverite, ali je vsebina paketa poškodovana.
  - ↳ O morebitnih poškodbah vsebine paketa obvestite dobavitelja. Poškodovano blago hranite, dokler zadeva ni rešena.
3. Preverite, ali je obseg dobave popoln in nič ne manjka.
  - ↳ Primerjajte spremno dokumentacijo z vašim naročilom.
4. Za skladiščenje in prevoz morate izdelek zapakirati tako, da bo zaščiten pred udarci in vlago.
  - ↳ Najboljšo zaščito predstavlja originalna embalaža. Upoštevajte dovoljene pogoje okolice.

V primeru kakršnihkoli vprašanj se obrnite na svojega dobavitelja ali lokalnega distributerja.

### 4.2 Identifikacija izdelka

#### 4.2.1 Tipska ploščica

Na tipski ploščici so naslednji podatki o vaši napravi:

- Identifikacija proizvajalca
- Kataloška koda
- Daljša različica kataloške kode
- Serijska številka
- Pogoji okolice in procesa
- Varnostne informacije in opozorila

▶ Primerjajte podatke na tipski ploščici s svojim naročilom.

#### 4.2.2 Identifikacija izdelka

##### Stran izdelka

[www.endress.com/cya112](http://www.endress.com/cya112)

##### Razlaga podatkov v kataloški kodi

Kataloška koda in serijska številka vašega izdelka sta:

- na tipski ploščici
- v dobavni dokumentaciji

##### Pridobivanje informacij o izdelku

1. Obiščite naslov [www.endress.com](http://www.endress.com).
2. Uporabite funkcijo iskanja (povečevalno steklo).
3. Vnesite veljavno serijsko številko.
4. Sprožite iskanje.
  - ↳ Odpre se pojavno okno s produktno strukturo.



5. Kliknite sliko izdelka v pojavnem oknu.
  - ↳ Odpre se novo okno (**Device Viewer**). V tem oknu so vse informacije o vaši napravi, kakor tudi produktna dokumentacija.

### 4.2.3 Naslov proizvajalca

Endress+Hauser Conducta GmbH+Co. KG  
Dieselstraße 24  
D-70839 Gerlingen

## 4.3 Obseg dobave

Obseg dobave:

- armature v naročeni izvedbi
  - navodila za uporabo
- ▶ Če imate vprašanja:  
Obrnite se na svojega dobavitelja ali lokalnega distributerja.

## **4.4 Certifikati in odobritve**

### **4.4.1 EX certifikat**

Različico armature CYA112 iz nerjavnega jekla (CYA112-**\*\*21\*2\*\***) lahko uporabljate tudi v nevarnih območjih (coni 1 in 2).

Armatura nima posebne identifikacijske oznake Ex, saj ne vsebuje potencialnih virov vžiga in zato se zanjo ne uporablja direktiva ATEX 2014/34/EU.

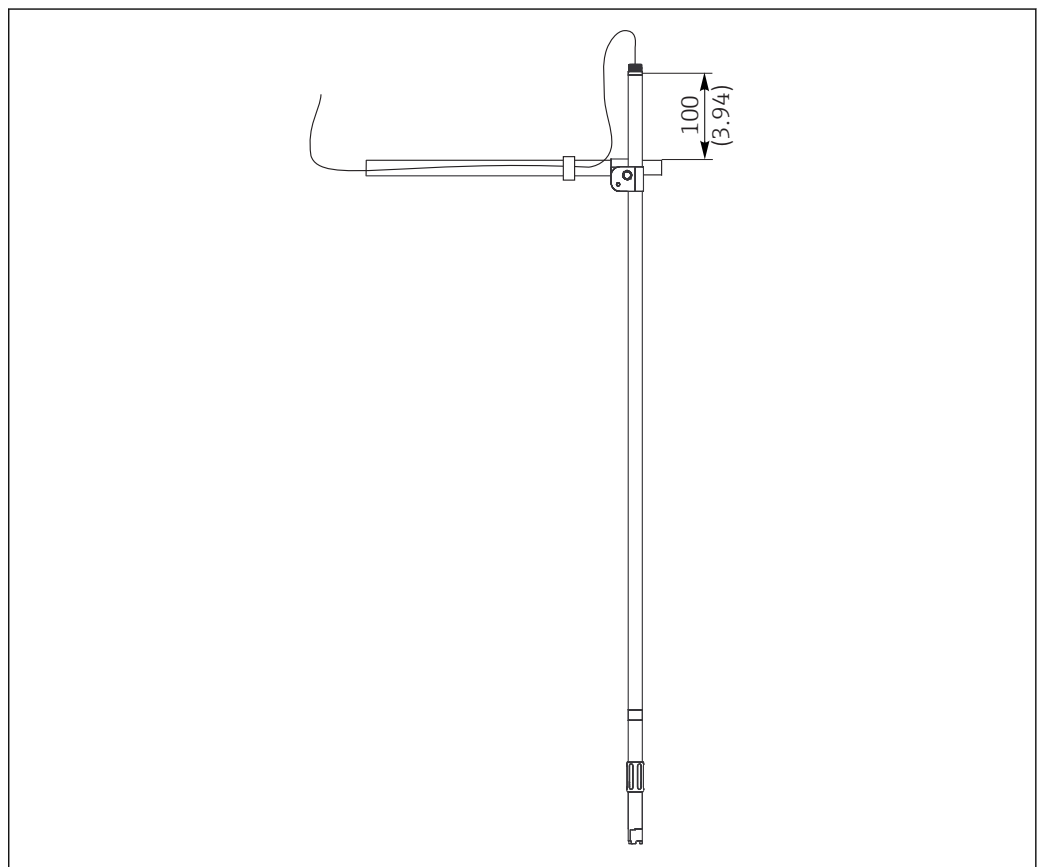
Če imajo senzorji razkrite kovinske površine, jih morate vključiti v sistem izenačevanja potencialov, kot je predpisano v navodilih za uporabo senzorja.

## 5 Vgradnja

### 5.1 Pogoji za vgradnjo

#### 5.1.1 Navodila za montažo

- Pri izbiri mesta vgradnje poskrbite za zadostno razdaljo od fiksno vgrajene opreme. Senzor se ne sme poškodovati med gibanjem medija.
- V primeru fiksne vgradnje armature izberite pritrdilno točko tako, da bo omogočeno pravilno delovanje in vzdrževanje armature.
- Potopna cev se mora dvigati nad mestom pritrditve za vsaj 100 mm (3.94 in).
- Izenačevanje potencialov mora biti izvedeno na mestu vgradnje.
- Vsi električno prevodni deli morajo biti povezani med seboj.




A0011037

2 Mesto pritrditve (pokrov za zaščito pred škropljenjem ni prikazan). Dimenzije v mm (in)

Za uporabo v nevarnih območjih:

- Povezava med stranjo armature s potopno cevjo in držalom mora biti električno prevodna.
- Če je armatura obešena na verigo in nosilec, morate ob merilnem kablju speljati poseben vodnik za izenačevanje potencialov.
- Če imajo senzorji razkrite kovinske površine, jih morate vključiti v sistem izenačevanja potencialov, kot je predpisano v navodilih za uporabo senzorja.

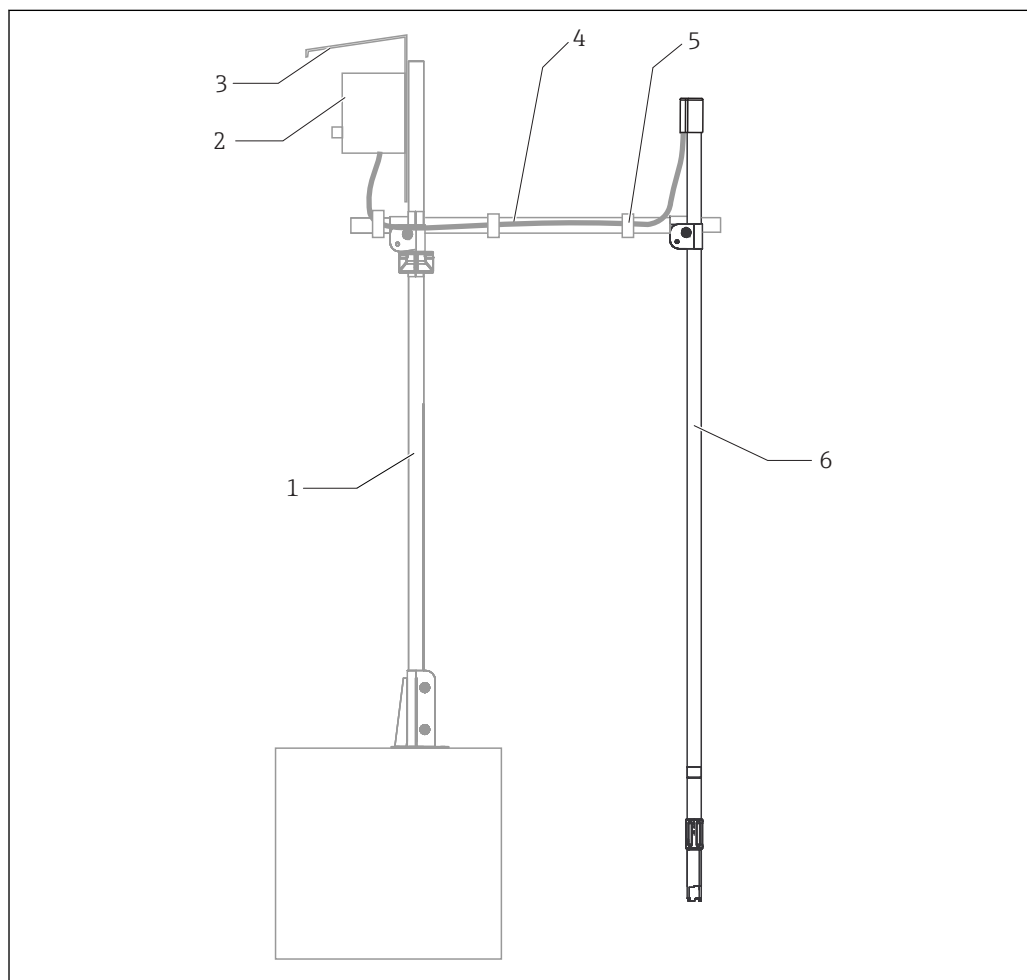
## 5.2 Vgradnja sestava

 Za več informacij o montaži armature z držalom glejte navodila za uporabo "Operating Instructions" BA00430C

### 5.2.1 Merilni sistem

Popoln merilni sistem sestavljajo:

- Armatura CYA112
- Držalo CYH112
- Merilni pretvornik, npr. Liquiline CM44
- Senzor, npr. CUS71D




A0010959

 3 Merilni sistem z armaturo CYA112

- 1 Glavna cev držala CYH112
- 2 Merilni pretvornik
- 3 Zaščitni pokrov
- 4 Prečna cev držala CYH112
- 5 Kabelske vezice
- 6 Armatura CYA112

### 5.2.2 Vgradnja delov iz nerjavnega jekla

► Cevi ročno sestavite s privijanjem (brez vrzeli).

 Navoji so namazani in zatesnjeni z oringom.

### 5.2.3 Lepljenje delov iz PVC-ja

**i** Dobavljene armature iz PVC-ja, ki merijo do 1 200 mm (47.2 in), so pripravljene za vgradnjo in jih ni treba lepiti.

Čistilne krpe in lepilo so priloženi.

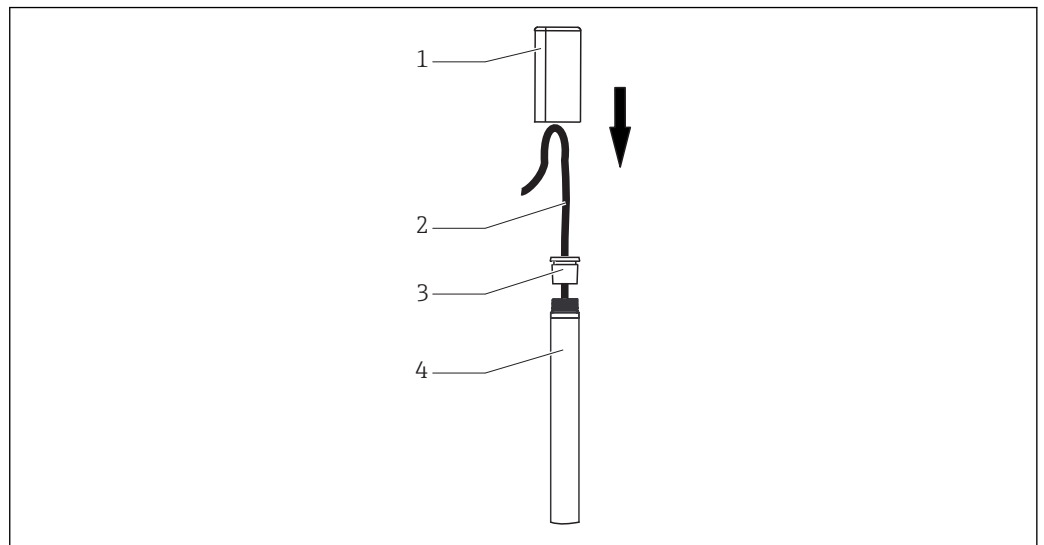
#### Lepljenje delov iz PVC-ja

1. Površine za lepljenje (zunanji del na koncu cevi, nastavek za lepljenje ali notranjost priključne cevi) očistite s čistilno krpo.
2. Očiščene površine pustite, naj se sušijo pribl. 5 minut.
3. Enakomerno nanesite lepilo (sklenjen sloj lepila) na površine (najprej na nastavek za lepljenje in nato na cev).
4. Sestavite dele do končne lege.
  - ↳ Zlepite jih v eni minuti.
5. Odstranite odvečno lepilo.
6. Lepilo naj se strjuje vsaj 5 minut.

### 5.2.4 Vgradnja senzorja

Priprava:

1. Privijte ali prilepite priključno cev na potopno cev.
2. Po potrebi privijte adapter senzorja na priključno cev.



**4** Speljava kabla

- 1 Pokrov za zaščito pred škropljenjem
- 2 Kabel senzorja
- 3 Gumijast čep
- 4 Potopna cev

#### Vgradnja senzorjev Memosens

1. Napeljite senzorski kabel skozi potopno cev.
2. Priključite kabel senzorja na senzor.
3. Privijte senzor v adapter ali priključno cev.
4. Skrajšajte konico gumijastega čepa tako, da se bo ujemala s premerom kabla.
5. Namestite gumijasti čep na senzorski kabel.

6. Stisnite gumijasti čep na potopno cev.
7. Senzorski kabel speljite navzdol v zanko (ne upogibajte ga).
8. Namestite pokrov za zaščito pred škropljenjem.
  - ↳ Pokrov za zaščito pred škropljenjem drži rob gumijastega čepa.

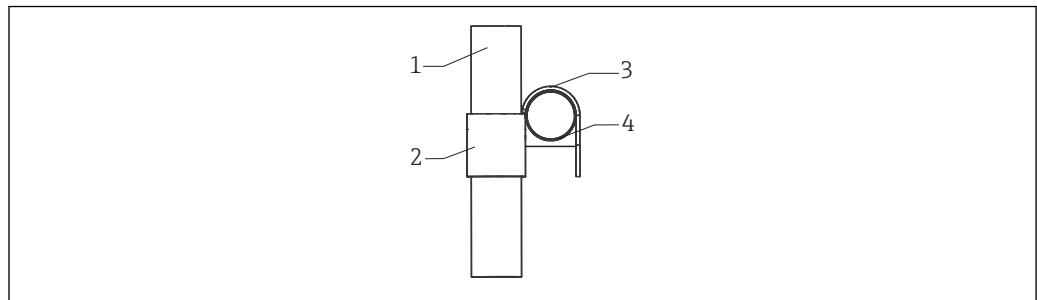
#### Montaža senzorjev s fiksnim kablom

1. Napeljite senzorski kabel skozi potopno cev.
2. Privijte senzor v adapter ali priključno cev.
3. Pri tem sukajte armaturo in ne senzor, da ne bi prišlo do sukanja senzorskega kabla.
4. Skrajšajte konico gumijastega čepa tako, da se bo ujemala s premerom kabla.
5. Namestite gumijasti čep na senzorski kabel.
6. Stisnite gumijasti čep na potopno cev.
7. Senzorski kabel speljite navzdol v zanko (ne upogibajte ga).
8. Namestite pokrov za zaščito pred škropljenjem.
  - ↳ Pokrov za zaščito pred škropljenjem drži rob gumijastega čepa.

### 5.2.5 Fiksna vgradnja armature na prečno cev

#### Pogoj



Senzor je že vgrajen.

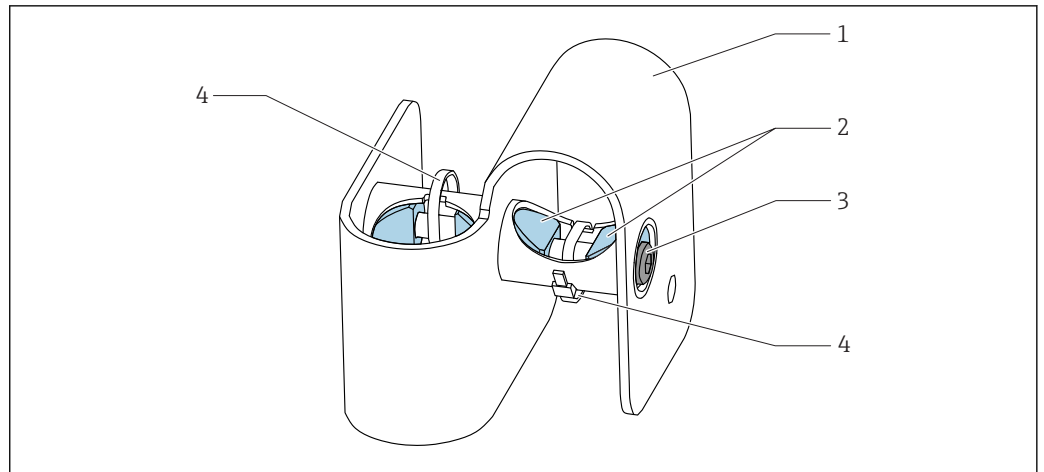


A0011292

#### 5.2.5.1 Montaža križne objemke

- 1 Glavna cev
- 2 Križna objemka, zaprta stran je obrnjena proti središču bazena
- 3 Križna objemka, zaprta stran je obrnjena navzgor
- 4 Prečna cev držala CYH112

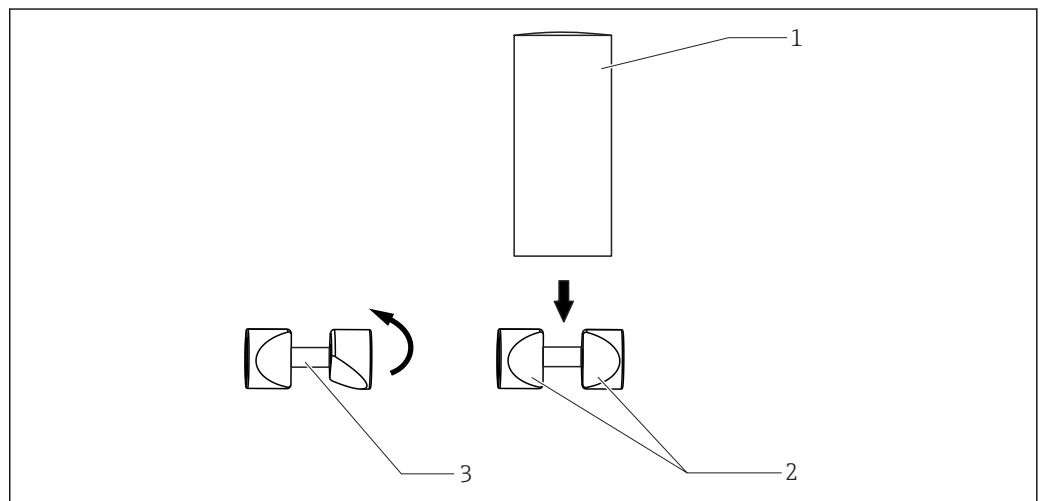
- ▶ Križno objemko vgradite tako, da bo ena zaprta stran obrnjena proti središču bazena, druga pa navzgor →  5,  14.



A0038430

#### 6 Križna objemka

- 1 Križna objemka
- 2 Prižemna dela
- 3 Pritrdilni vijak
- 4 Kabelske vezice na ježka



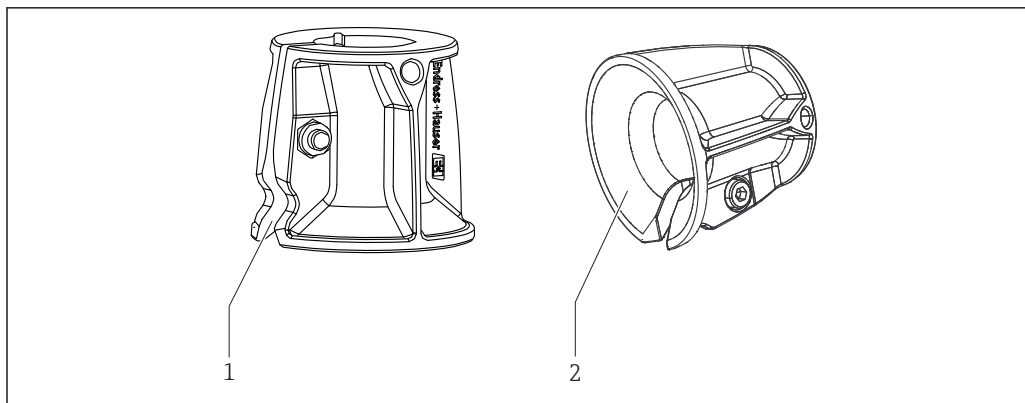
A0038382

#### 7 Nastavitev prižemnih delov

- 1 Cev
- 2 Prižemna dela
- 3 Pritrdilni vijak

### Montaža glavne cevi

1. Nastavite prižemne dele na križni objemki → 6, 15.
2. Nataknite križno objemko na glavno cev.
  - ↳ Poskrbite, da bo zaprta stran križne objemke obrnjena navzgor → 5, 14.
3. Vgradite večfunkcijski zatezni obroč na potopno cev nad križno objemko (stran v obliki lijaka je obrnjena navzgor → 8, 16).
  - ↳ Večfunkcijski zatezni obroč deluje kot protizdrsna zapora.
4. Pritrdite križno objemko skupaj s potopno cevjo na prečno cev nosilca.
  - ↳ Poskrbite, da bo zaprta stran križne objemke obrnjena proti bazenu.
5. Poravnajte armaturo z držalom.
6. S prsti zategnite pritrdilne vijake. Zatezni moment pri zategovanju s prsti je 13 Nm (9.6 lbf ft).



**8** Večfunkcijski zatezni obroč

- 1 Reza v večfunkcijskem zateznem obroču
- 2 Večfunkcijski zatezni obroč, stran v obliki lijaka

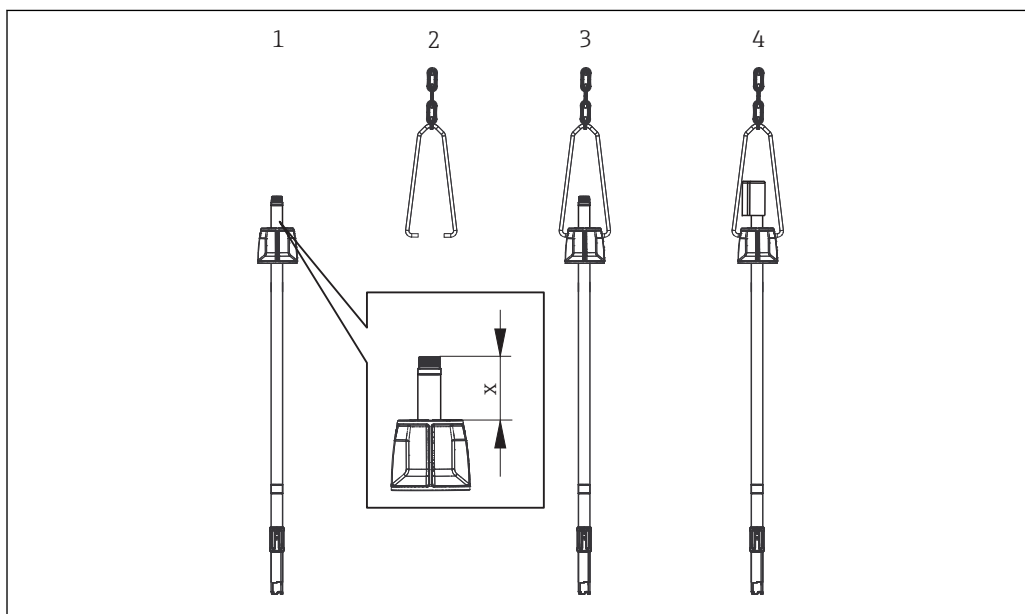
### 5.2.6 Obešanje armature na verižno zadrževalo

#### Pogoj:

- Senzor je v potopni cevi.
- Vgrajeno je držalo CYH112 z verigo.



Za podrobnejše informacije o držalu CHY112 glejte navodila za uporabo (dokument Operating Instructions) BA00430C





**9** Vgradnja verižnega zadrževala

- 1 Vgradnja večfunkcijskega zateznega obroča
- 2 Vstavite nosilec v verigo
- 3 Obesite nosilec na večfunkcijski zatezni obroč
- 4 Namestite pokrov za zaščito pred škropljenjem
- x 60 do 80 mm (2.35 do 3.15 in)

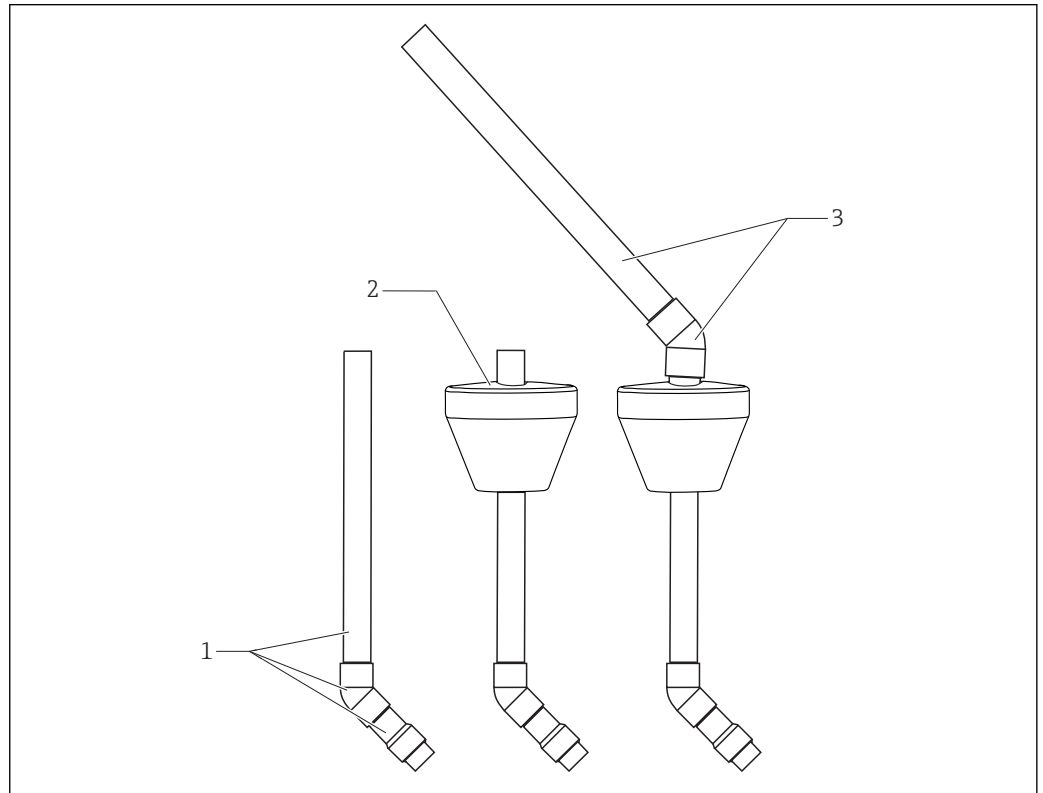
#### Vgradnja verižnega zadrževala:

1. Vstavite uteži v potopno cev (to velja samo za potopne cevi iz PVC-ja).
2. Pritrdite večfunkcijski zatezni obroč na potopno cev (stran v obliki vijaka naj bo obrnjena navzdol → **8**, **16**).
3. Vstavite nosilec v spodnji člen verige.



4. Obesite nosilec na večfunkcijski zatezni obroč.
  5. Vgradite senzor →  13.
  6. Pritrdite verigo na držalo s trikotno vponko.
  7. Določite največjo potopno globino armature.
-  Armatura ne sme biti zalita. Upoštevajte največjo potopno globino za ta namen.

### 5.2.7 Vgradnja armature s plavačem








A0011422

#### 10 Vgradnja plavača


- 1 Potopna cev z nastavkom za lepljenje in adapter senzorja (tovarniško pripravljena za vgradnjo)
- 2 Plavač
- 3 Druga potopna cev z nastavkom za lepljenje 45°

#### Priprava:


1. Namestite plavač (poz. 2) na potopno cev (poz. 1).
2. Prilepite drugo potopno cev (poz. 3) in nastavek za lepljenje (poz. 3) na potopno cev (poz. 1) →  13.
3. Nastavite prižemne dele na križni objemki →  7,  15.
4. Nataknite križno objemko na potopno cev →  5,  14.  
↳ Poskrbite, da bo zaprta stran križne objemke obrnjena navzgor.

5. Vgradite večfunkcijski zatezni obroč na potopno cev nad križno objemko (stran v obliki lijaka je obrnjena navzgor).
  - ↳ Večfunkcijski zatezni obroč deluje kot protizdrsna zapora.

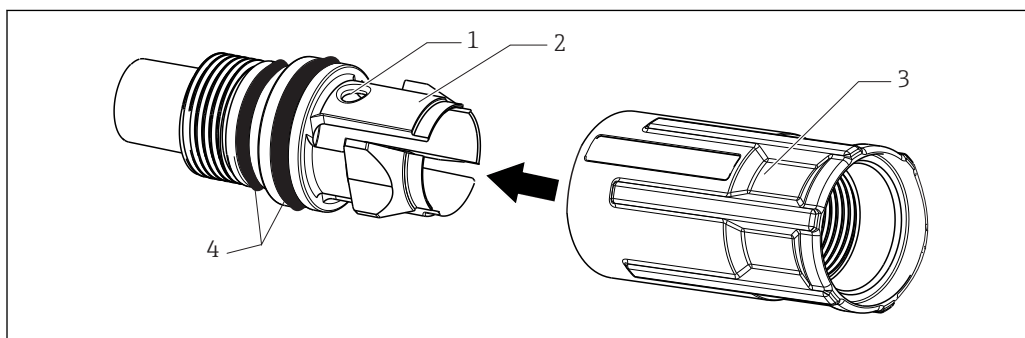
 Vgradnja senzorja →  13

 Za podrobnejše informacije o držalu CHY112 glejte navodila za uporabo (dokument Operating Instructions) BA00430C

#### Vgradnja armature s plavačem:

1. Vgradite senzor →  13.
2. Vgradite plavač na nihajno držalo CYH112.
3. Poravnajte armaturo z držalom.
4. S prsti zategnite pritrtilne vijake (zatezni moment 13 Nm (9.6 lbf ft)).

### 5.2.8 Vgradnja hitre spojke



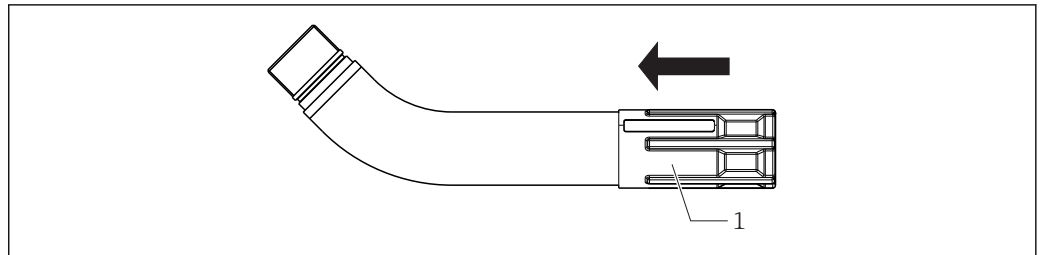
 11 Hitra spojka

- 1 Luknja (za lažje tesno privijanje adapterja)
- 2 Adapter
- 3 Spojna matica
- 4 Oringa

#### Vgradnja hitre spojke:

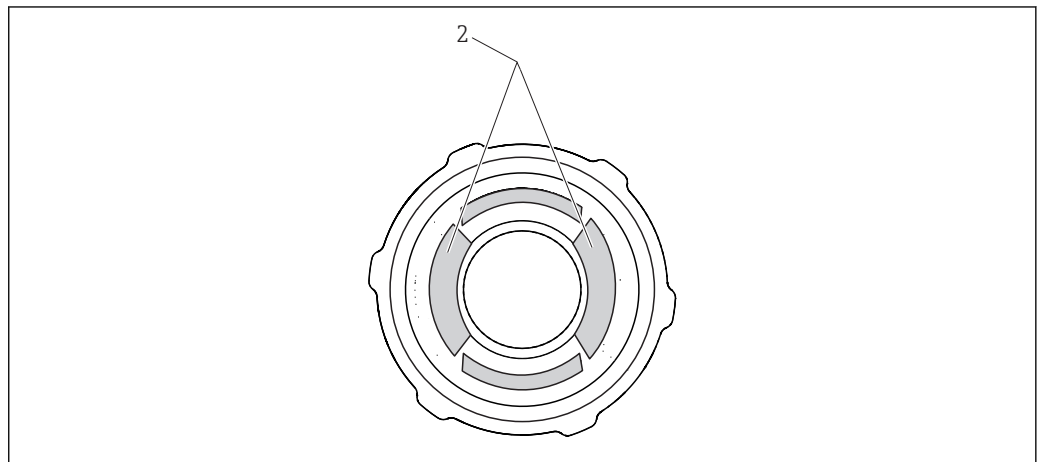
1. Oba oringa (poz. 4) namažite s tankim slojem maziva.
2. Privijte adapter (poz. 2) v priključno cev potopne cevi.
3. Skozi luknje (poz. 1) vstavite izvijač ali podobno orodje (uporabite ga kot vzvod).
4. Zategnite adapter z izvijačem.
5. Nataknite spojno matico (poz. 3) na adapter tako, da spojna matica klikne.
6. Napeljite senzorski kabel skozi hitro spojko in potopno cev.
  - ↳ Priključek Memosens je tako pritrjen v hitri spojki in ne more zdrsni.
7. Priključite kabel v senzor.
8. Napeljite senzor skozi hitro spojko (pri tem držite senzor pri miru).
9. S pomočjo hitre spojke vgradite senzor, ne da bi sukali merilni kabel.
10. Z vrtenjem spojne matice zategnite senzor.
11. Po potrebi poravnajte senzor.

### 5.2.9 Razstavljanje hitre spojke



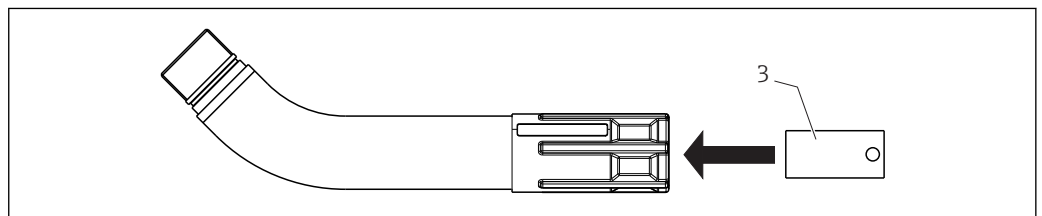
A0016950

- 12 Odstranitev hitre spojke  
1 Hitra spojka s spojno matico



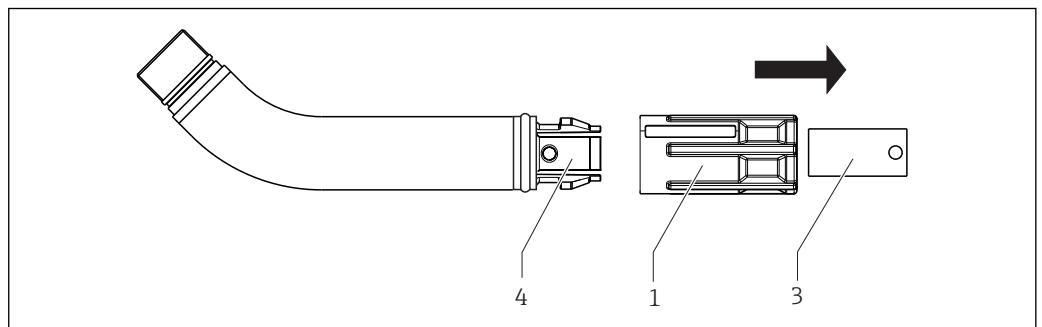
A0016951

- 13 Odstranitev hitre spojke  
2 Priključne sponke



A0016952







- 14 Odstranitev hitre spojke  
3 Montažno orodje



A0016953

- 15 Odstranitev hitre spojke  
1 Hitra spojka – spojna matica  
3 Montažno orodje  
4 Hitra spojka – adapter

**Odstranitev hitre spojke:**

1. Premaknite spojno matico v smeri puščice do končnega položaja →  12,  19.  
↳ Tako boste potisnili priključni sponki proti središču.
2. Namestite montažno orodje na priključne sponke →  14,  19.
3. Namestite montažno orodje z odločnim pritiskom.  
↳ Tako boste sprostili priključni sponki v spojki.
4. Odstranite spojno matico in montažno orodje →  15,  19.
5. Odvijte adapter iz potopne cevi.

### 5.3 Po vgradnji preverite

- Po vgradnji preverite, ali so vsi vijaki dobro zategnjeni.
- Pri nihajnem držalu preverite, ali se lahko armatura neovirano premika.

## 6 Vzdrževanje

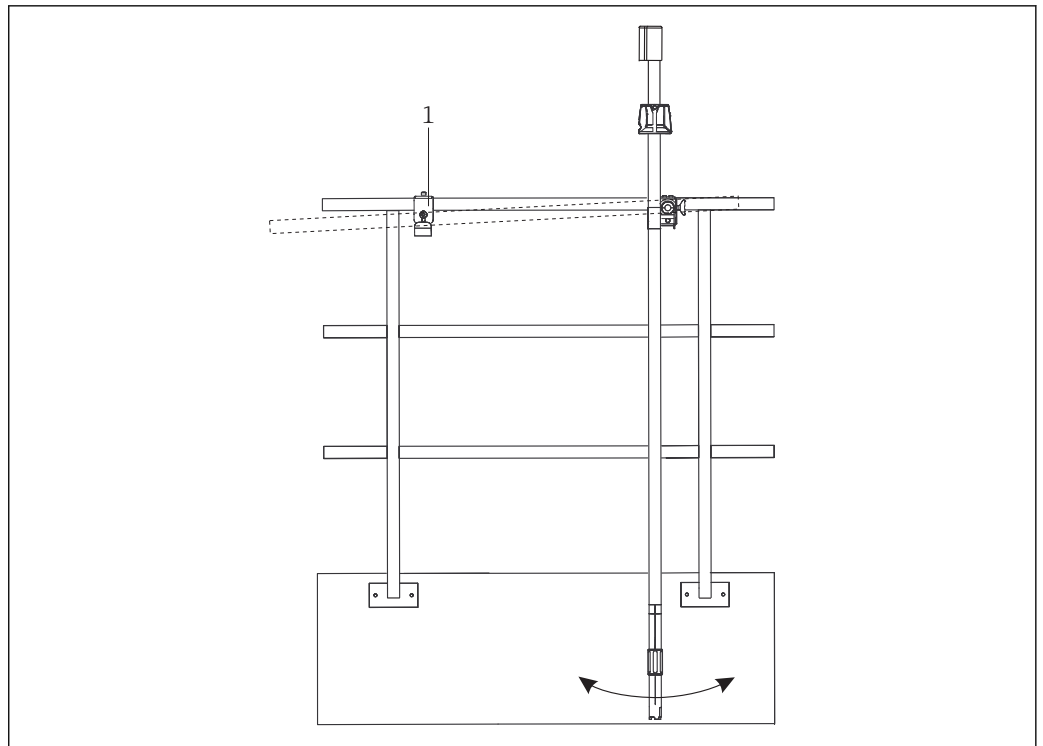
### ⚠ OPOZORILO

#### Odpadna voda

Tveganje okužb pri delu z odpadno vodo!

- ▶ Uporabljajte zaščitne rokavice, zaščitna očala in zaščitna oblačila.

### 6.1 Vzdrževalna opravila



16 Ležišče potopne cevi za servisni položaj armature

1 Ležišče za potopno cev

Ležišče potopne cevi olajša vzdrževalna dela pri montaži na ograjo z nihajnim držalom in križno objemko.

#### 6.1.1 Čiščenje objemk in navojev

Objemke in navoje redno mažite.

1. Objemke in navoje očistite z vodo in milom.
2. Posušite objemke in navoje.
3. Očiščene dele namažite s tankim slojem maziva (npr. Syntheso Glep1).

#### 6.1.2 Čiščenje hitre spojke

1. Odstranite senzor in kabel.
2. Vstavite orodje za odstranitev → 24 v spojno matico.  
↳ Spojna matica popusti in jo lahko odstranite.
3. Hitro spojko očistite z milnico.

### **6.1.3 Kontrola tesnil**

- ▶ Redno kontrolirajte tesnila na senzorju, hitri spojki in armaturi.

## 7 Popravilo

### 7.1 Vračilo

Napravo je treba vrniti, če je potrebno popravilo ali tovarniška kalibracija ali če ste naročili ali prejeli napačno napravo. Endress+Hauser mora kot podjetje, ki je certificirano po ISO standardu, in v skladu z zakonskimi zahtevami upoštevati določene postopke pri ravnanju z vrnjenimi izdelki, ki so bili v stiku z medijem.

Da zagotovite hitro, varno in profesionalno vračilo naprave:

- ▶ Obiščite spletno mesto [www.endress.com/support/return-material](http://www.endress.com/support/return-material) za informacije o postopkih in pogojih vračila naprav.

### 7.2 Odstranitev

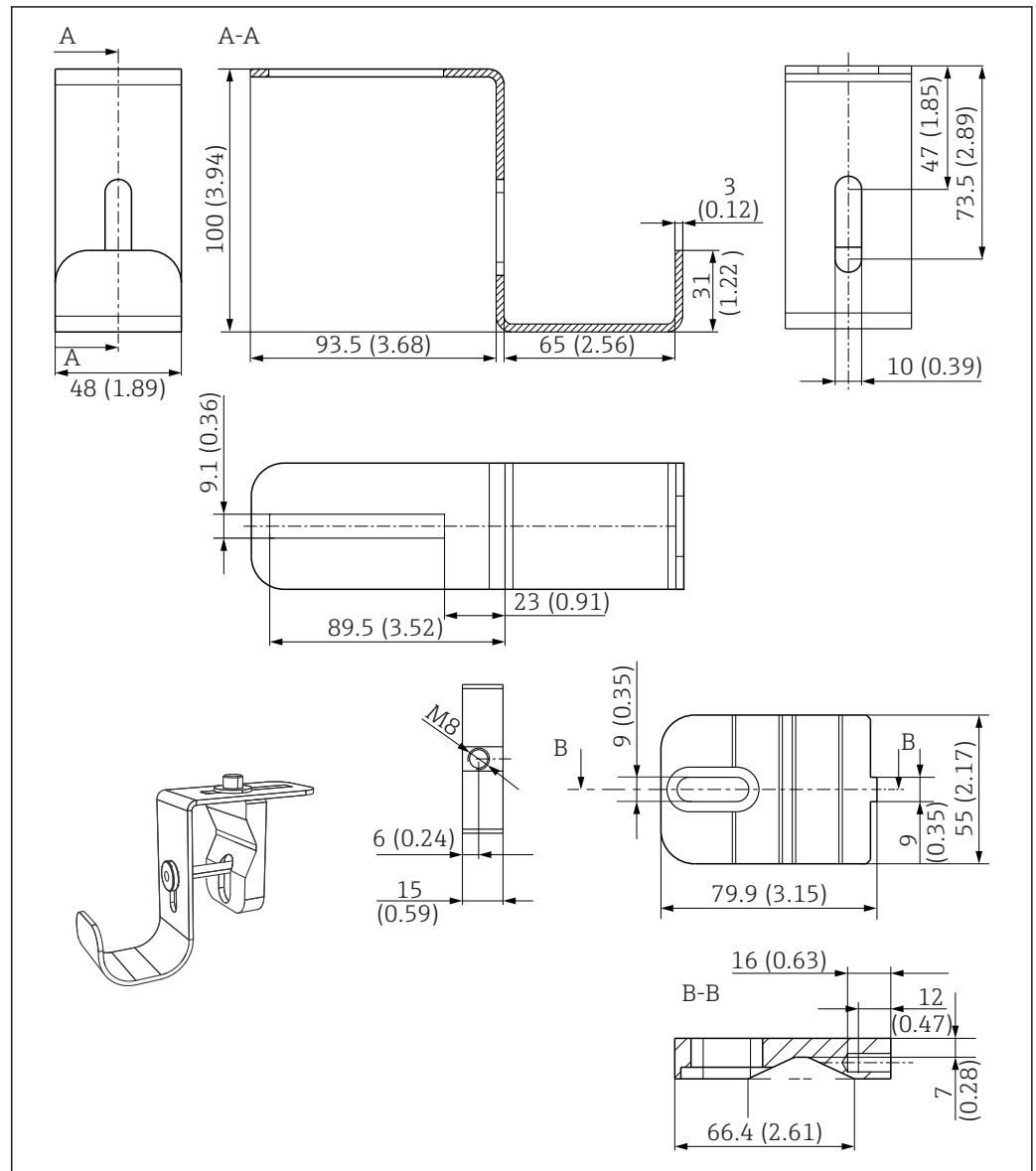
- ▶ Prosimo, upoštevajte lokalne predpise!





**Ležišče za potopno cev**

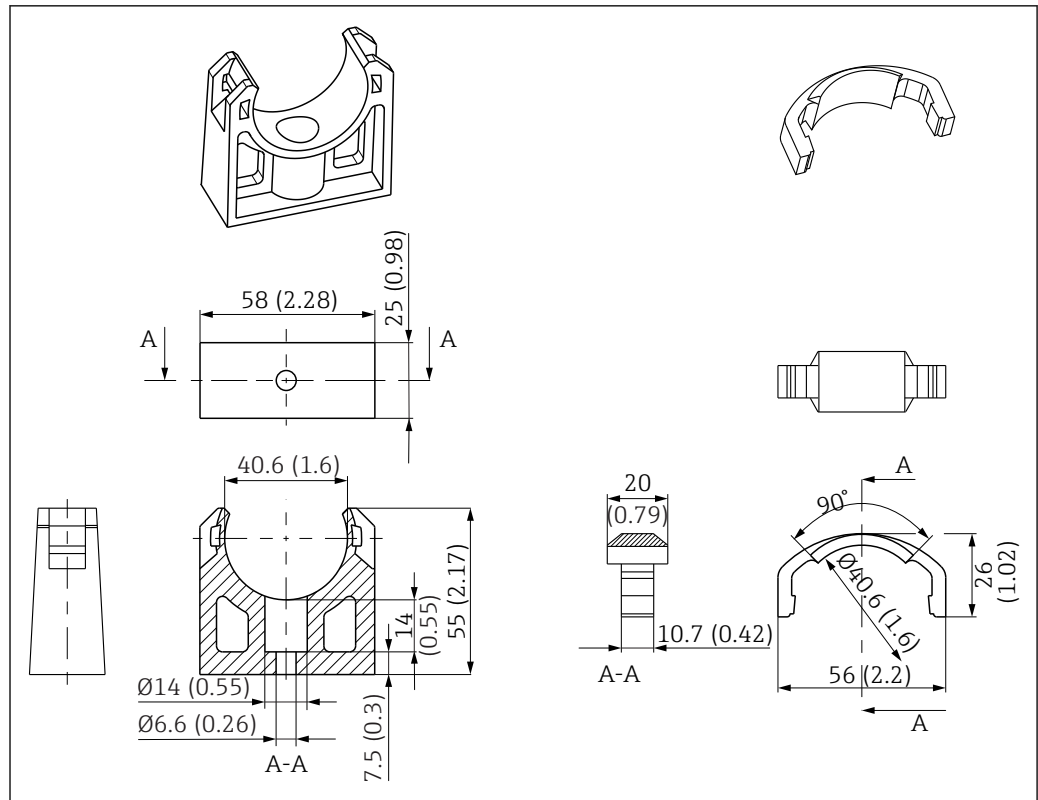
- Nosi potopno cev med vzdrževalnimi deli.
- Material: nerjavno jeklo 1.4404 (AISI 316L)
- Kataloška koda: 71092054



18 Ležišče za potopno cev. Dimenzije v mm (in)

**Komplet stenskega držala**

- 2 cevni objemki D 40
- Material: PE
- 1 cevna objemka na polža za nastavitev po višini
- Kataloška koda: 71132469

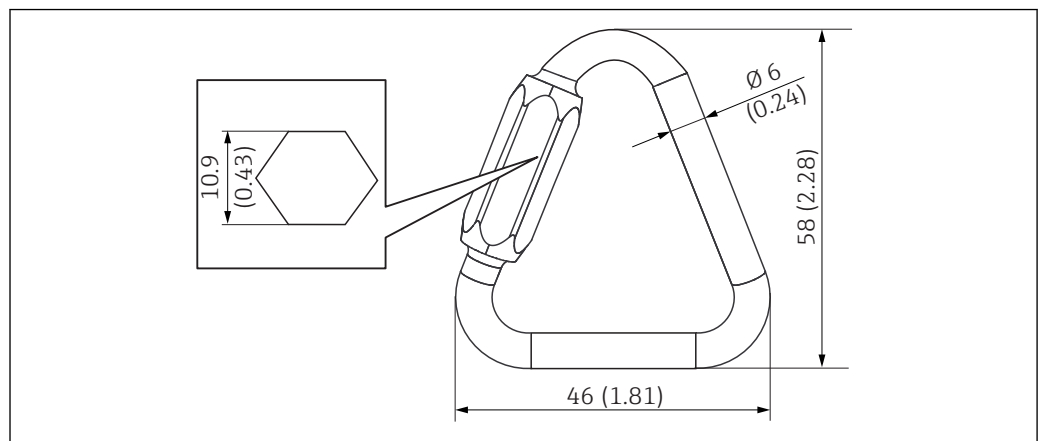


A0035704

19 Cevna objemka. Dimenzije v mm (in)

### Trikotna vponka

- Za pritrnitev verige.
- Material: nerjavno jeklo, kvaliteta V4A
- Kataloška koda: 71092052



A0035705

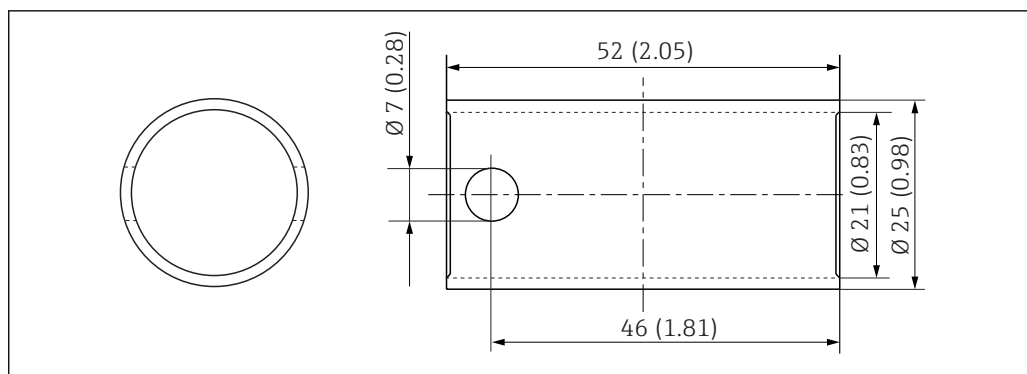
20 Trikotna vponka. Dimenzije v mm (in)

### Kabelske vezice na ježka (komplet štirih)

- Za pritrnitev kablov.
- Material: PE/PA (polietilen/poliamid)
- Kataloška koda: 71092051

### Montažno orodje

- Orodje za odstranitev hitre spojke
- Material: nerjavno jeklo V4A
- Kataloška koda: 71093438

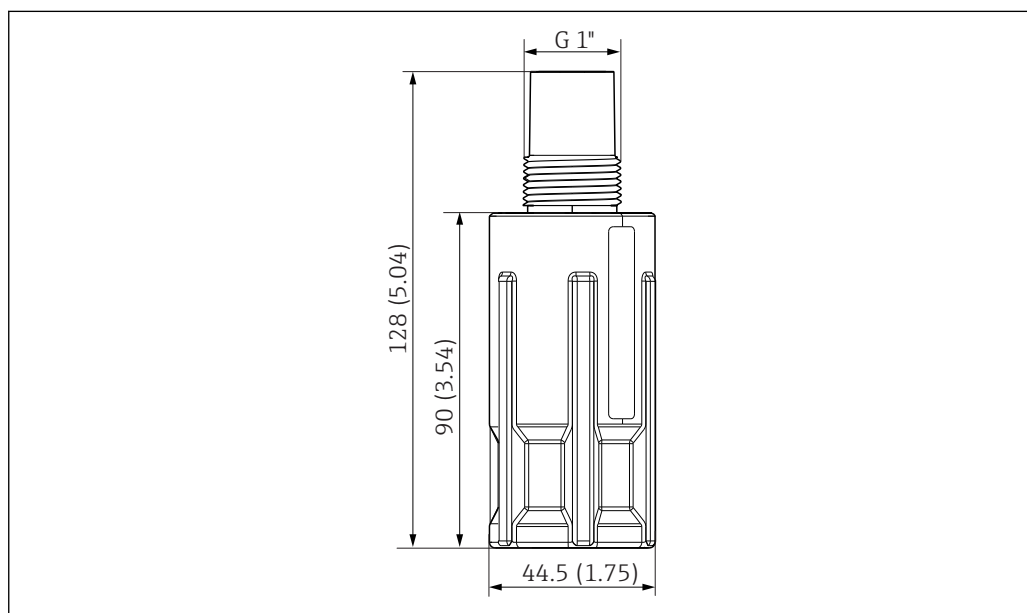


A0035706

21 Montažno orodje. Dimenzije v mm (in)

### Hitra spojka

- Za hitro in preprosto vgradnjo in zamenjavo senzorjev
- Material: POM - GF
- Priloženo montažno orodje 71093438
- Kataloška koda: 71093377

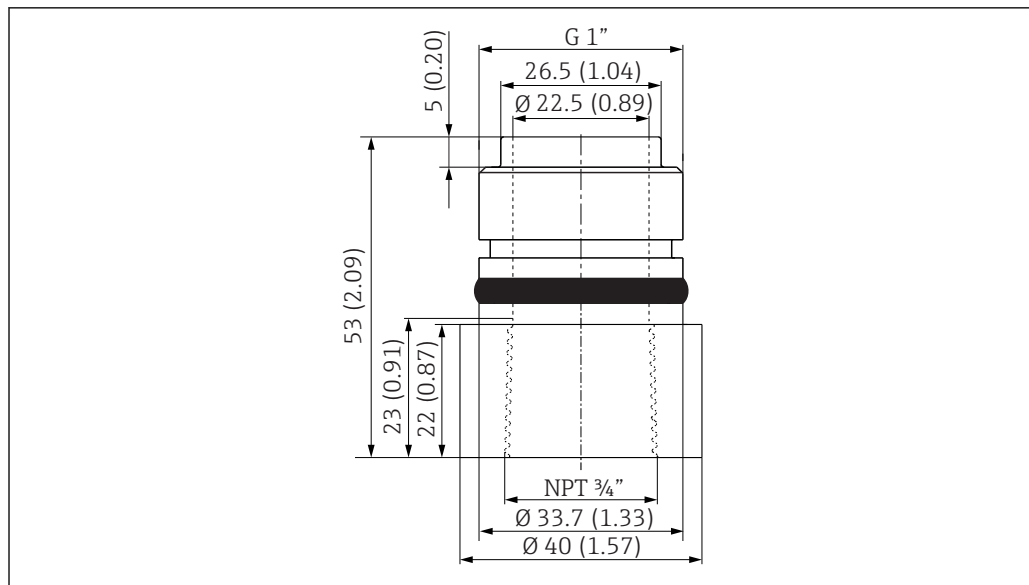


A0035707

22 Hitra spojka. Dimenzije v mm (in)

### Senzorski adapter NPT 3/4"

- Senzorski adapter z G 1" na NPT 3/4"
- Material: POM - GF
- Kataloška koda: 71093382

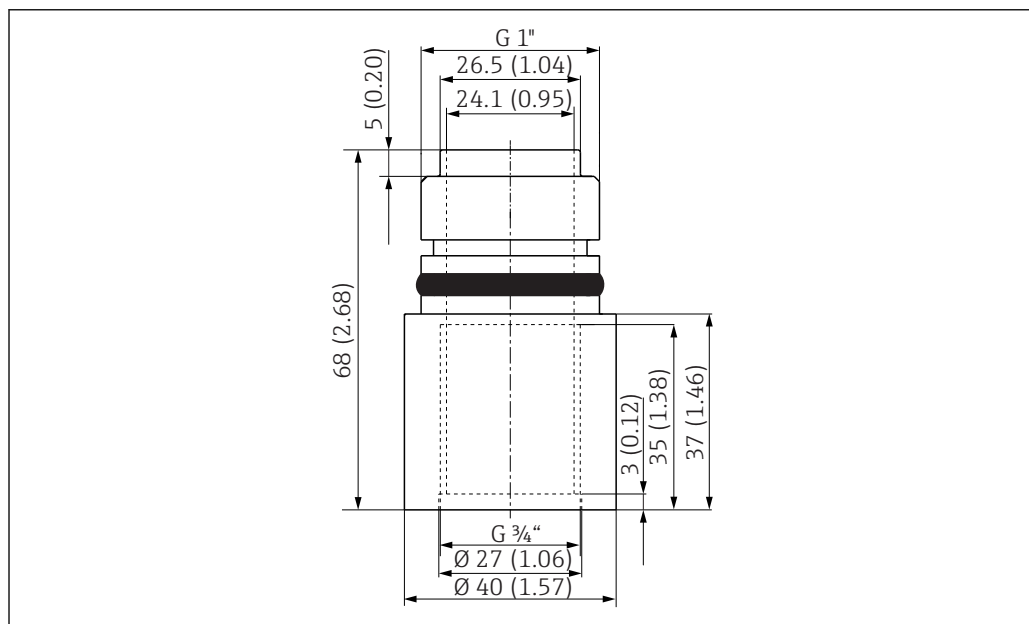


A0035732

23 Senzorski adapter z G 1" na NPT 3/4". Dimenzije v mm (in)

**Senzorski adapter G 3/4"**

- Senzorski adapter z G 1" na G 3/4"
- Material: POM - GF
- Kataloška koda: 71093383

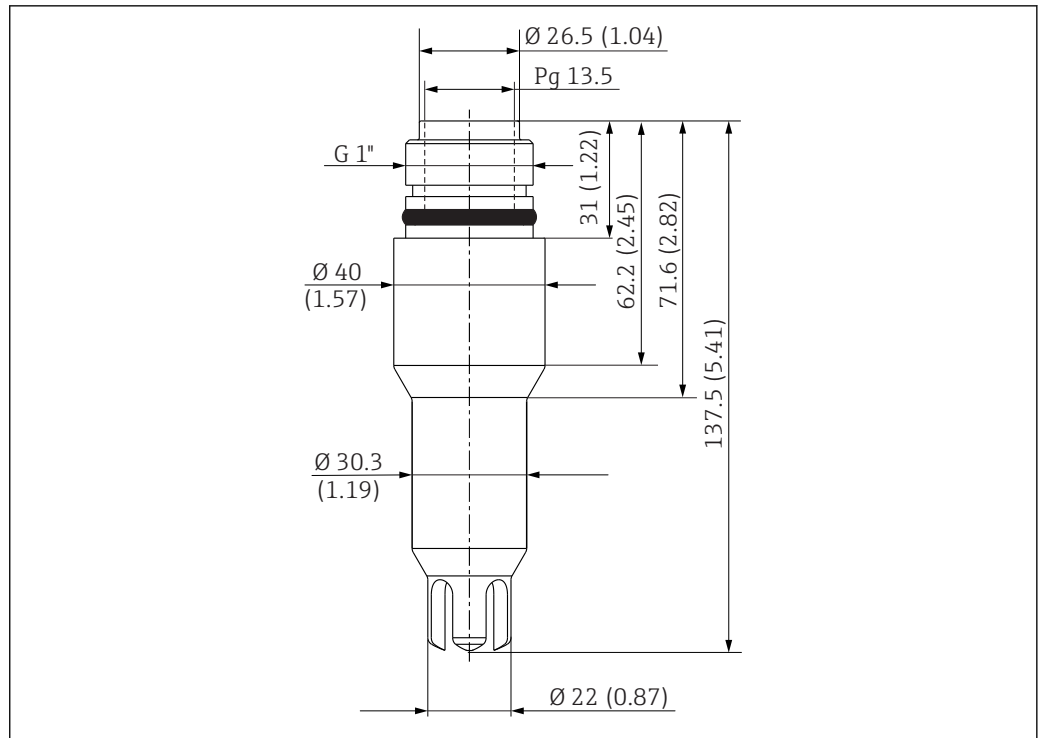


A0035733

24 Senzorski adapter z G 1" na G 3/4". Dimenzije v mm (in)

**Senzorski adapter Pg 13.5**

- Senzorski adapter z G 1" na Pg 13.5
- Material: POM - GF
- Kataloška koda: 71093384

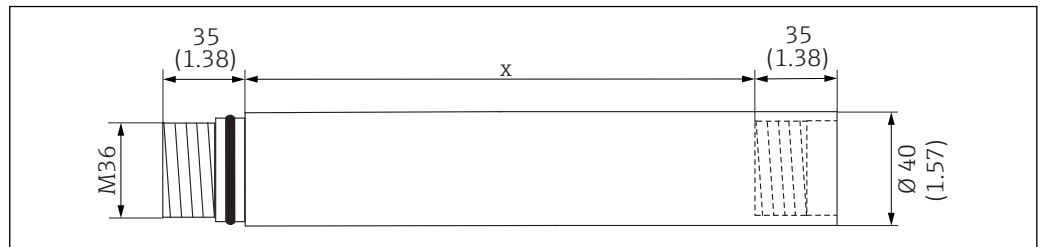


A0035736

25 Senzorski adapter z G 1" na Pg 13.5". Enota: mm (in)

### Potopna cev

- Priključni navoj: M36
- Material: nerjavno jeklo
- Dolžina x = 600 mm (23.6 in) kataloška številka: 71073767
- Dolžina x = 1200 mm (47.3 in) kataloška številka: 71073706

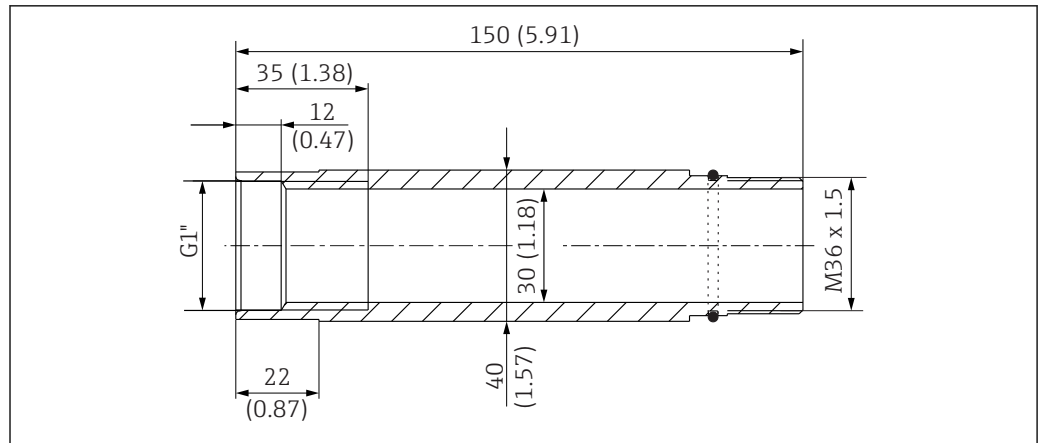


A0011042

26 Potopna cev. Dimenzije v mm (in)

### Ravna priključna cev za potopno cev

- M36 na G 1"
- Material: nerjavno jeklo
- Kataloška koda: 71073768

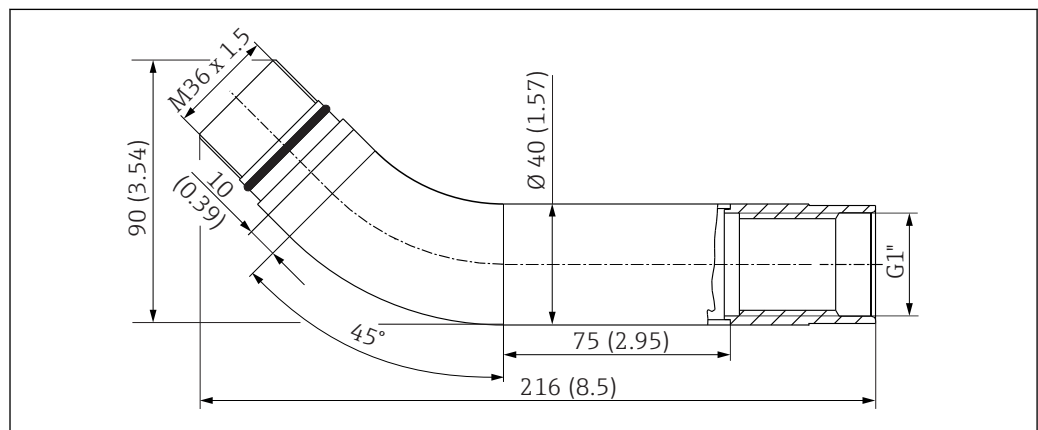


A0035737

27 Ravna priključna cev. Dimenzije v mm (in)

### 45° priključna cev za potopno cev

- M36 na G 1"
- Material: nerjavno jeklo
- Kataloška koda: 71073769

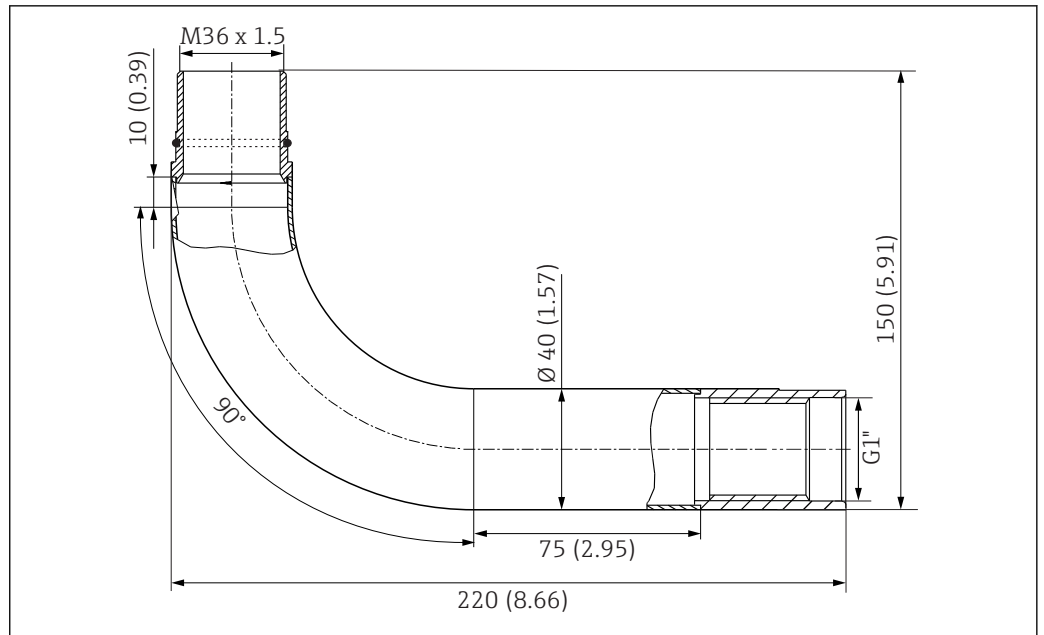


A0035738

28 45° priključna cev. Dimenzije v mm (in)

### 90° priključna cev za potopno cev

- M36 na G 1"
- Material: nerjavno jeklo
- Kataloška koda: 71073770

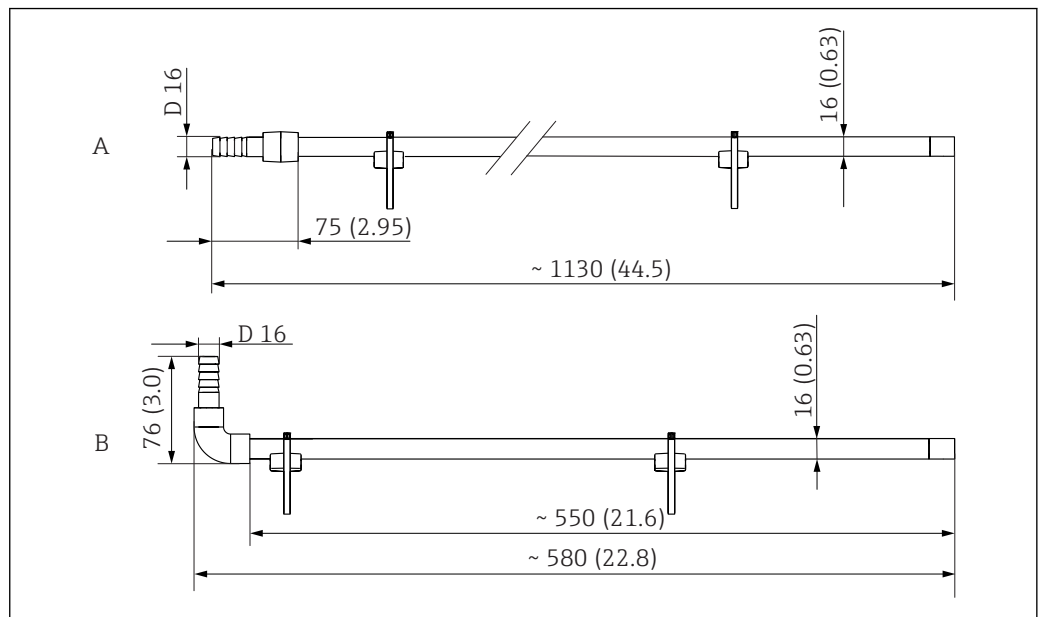


A0035739

29 90° priključna cev. Dimenzije v mm (in)

### Čiščenje s prho za CYA112 za vgradnjo na potopno cev

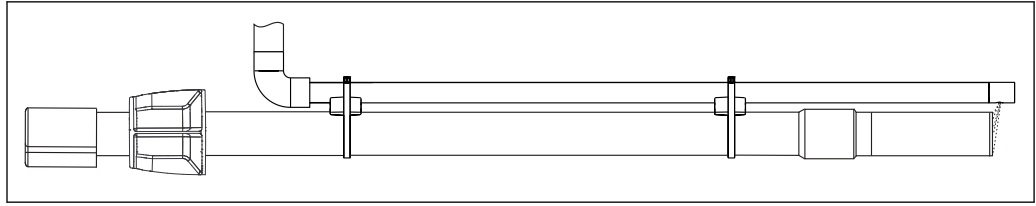
- Različici 600 mm (23.6) in 1200 mm (47.2 in)
- Za različico armature CYA112: 600 do 2400 mm, ravno
- Material:
  - Cev: PVC-U
  - Distančnik: PA
  - Cevne objemke na polža: nerjavno jeklo 1.4401 (AISI 316)
- Kataloška koda za različico 600 mm (23.6): 71158245
- Kataloška koda za različico 1200 mm (47.2 in): 71158246



A0035742

30 Čiščenje s prho za CYA112. Dimenzije v mm (in)

- A Različica: 1200 mm (47.4 in)
- B Različica: 600 mm (23.6 in)



A0035835

31 Primer vgrajenega sistema za čiščenje s prho



## 9 Tehnični podatki

### 9.1 Okolica

Temperaturno območje okolice -20 do 60 °C (-4 do 140 °F)

### 9.2 Proces

Območje procesne temperature 0 do 60 °C (32 do 140 °F)

Območje procesnega tlaka Vgradnja v sisteme, ki niso obremenjeni s tlakom

### 9.3 Mehanska zgradba

Zgradba, dimenzije	Potopna cev (PVC)	Ø 40 mm (1.6 in), dolžine: 600 mm (23.6 in), 1 200 mm (47.2 in), 1 800 mm (70.9 in), 2 400 mm (94.5)
	Potopna cev (nerjavno jeklo)	Ø 40 mm (1.6 in), dolžine: 600 mm (23.6 in), 1 200 mm (47.2 in), 1 800 mm (70.9 in), 2 400 mm (94.5), 3 600 mm (141.7 in)

Teža	<ul style="list-style-type: none"> <li>■ Potopna cev (PVC)           <ul style="list-style-type: none"> <li>■ Dolžina 600 mm (23.6 in): 0.3 kg (0.7 lb)</li> <li>■ Dolžina 1 200 mm (47.2 in): 0.6 kg (1.3 lb)</li> <li>■ Dolžina 1 800 mm (70.9 in): 0.95 kg (2.1 lb)</li> <li>■ Dolžina 2 400 mm (94.5): 1.3 kg (2.8 lb)</li> </ul> </li> <li>■ Potopna cev (nerjavno jeklo)           <ul style="list-style-type: none"> <li>■ Dolžina 600 mm (23.6 in): 0.6 kg (1.3 lb)</li> <li>■ Dolžina 1 200 mm (47.2 in): 1.2 kg (2.6 lb)</li> <li>■ Dolžina 1 800 mm (70.9 in): 1.8 kg (4.0 lb)</li> <li>■ Dolžina 2 400 mm (94.5): 2.4 kg (5.3 lb)</li> <li>■ Dolžina 3 600 mm (141.7 in): 3.5 kg (7.7 lb)</li> </ul> </li> <li>■ Večfunkcijski zatezni obroč: 0.15 kg (0.33 lb)</li> <li>■ Teža za potopno cev iz PVC-ja: 0.32 kg (0.71 lb)</li> </ul>
------	--

Materiali	Potopna cev:	nerjavno jeklo 1.4404 (AISI 316 L) ali PVC
	Priključna cev:	nerjavno jeklo 1.4404 (AISI 316 L) ali PVC
	Navojni priključki za privaritev:	nerjavno jeklo 1.4571 (AISI 316 Ti) ali PVC
	Senzorski adapter:	POM - GF
	Hitra spojka:	POM - GF
	Večfunkcijski zatezni obroč:	PA 6
	Končni pokrov cevi:	PE
	Verižno zadrževalo:	nerjavno jeklo 1.4571 (AISI 316 Ti) ali 1.4404 (AISI 316 L)
	Oringi:	EPDM

---

Plavač, rumen:	EVA (približno do sredine l. 2012)
Plavač, črn:	EPP (približno od sredine l. 2012)

## Kazalo

<b>C</b>	
Certifikati . . . . .	10
<b>D</b>	
Dodatna oprema . . . . .	24
<b>I</b>	
Identifikacija izdelka . . . . .	8
<b>M</b>	
Montažni pogoji . . . . .	11
<b>N</b>	
Namenska uporaba . . . . .	5
Navodila za vgradnjo . . . . .	12
<b>O</b>	
Obseg dobave . . . . .	9
Odobritve . . . . .	10
Odstranitev . . . . .	23
Opozorila . . . . .	4
<b>P</b>	
Po vgradnji preverite . . . . .	20
Pogoji za vgradnjo . . . . .	11
Popravilo . . . . .	23
Prezemna kontrola . . . . .	8
<b>S</b>	
Simboli . . . . .	4
<b>T</b>	
Tipška ploščica . . . . .	8
<b>U</b>	
Uporaba . . . . .	5
<b>V</b>	
Varnostna navodila . . . . .	5
Vgradnja . . . . .	11
Vzdrževanje . . . . .	21



71464858

[www.addresses.endress.com](http://www.addresses.endress.com)

---