

Karta katalogowa

Proline Promass A 300

Przepływomierz Coriolisa



Dokładny przepływomierz jednorurowy do bardzo małych wartości przepływu, z kompaktowym, łatwo dostępnym przetwornikiem

Zastosowanie

- Zasada działania przepływomierza Coriolisa zapewnia pomiar niezależny od fizycznych właściwości produktu, takich jak lepkość i gęstość
- Przeznaczony do aplikacji we wszystkich gałęziach przemysłu, w których wykonywane są pomiary bardzo małych wartości przepływu

Podstawowe właściwości przepływomierza

- Średnice nominalne: DN 1...4 ($\frac{1}{24}$... $\frac{1}{8}$ ")
- Ciśnienie medium: maks. 430,9 bar (6 250 psi)
- Temperatura medium do +205 °C (+401 °F)
- Kompaktowa, dwukomorowa obudowa z możliwością podłączenia do 3 modułów We/Wy

- Podświetlany wyświetlacz z przyciskami "touch control" i dostępem poprzez WLAN
- Dostępny wyświetlacz rozdzielny

[Kontynuacja ze strony tytułowej]

Korzyści

- Niewielka przestrzeń montażowa – kompaktowy, lekki czujnik
- Najwyższa jakość produktu – samoopróżniająca się rura pomiarowa dostępna we wszystkich rozmiarach
- Optymalne bezpieczeństwo procesu – odporność na korozyjne warunki otoczenia i zatykanie
- Pełny dostęp do danych procesowych i informacji diagnostycznych – szereg swobodnie konfigurowalnych modułów We/Wy i obsługa wielu standardów komunikacji obiektowej
- Mniejsza złożoność i różnorodność – swobodna konfiguracja modułów We/Wy
- Funkcje zaawansowanej autodiagnostyki i weryfikacji poprawności działania - Technologia Heartbeat

Spis treści




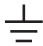

Informacje o niniejszym dokumencie	5	Klasa klimatyczna	56
Symbole	5	Stopień ochrony	57
Budowa układu pomiarowego	6	Odporność na wstrząsy i wibracje	57
Zasada pomiaru	6	Czyszczenie wewnętrzne	57
Układ pomiarowy	7	Kompatybilność elektromagnetyczna (EMC)	57
Architektura systemu	8	Warunki pracy: proces	57
Bezpieczeństwo	8	Zakres temperatury medium	57
Wielkości wejściowe	11	Gęstość	58
Zmienna mierzona	11	Zależność ciśnienie-temperatura	58
Zakres pomiarowy	11	Obudowa czujnika	62
Dynamika pomiaru	12	Przepona bezpieczeństwa	63
Sygnał wejściowy	12	Wartości graniczne przepływów	63
Wielkości wyjściowe	14	Strata ciśnienia	63
Wersje wyjść i wejść	14	Ciśnienie w instalacji	63
Sygnał wyjściowy	16	Izolacja termiczna	64
Sygnalizacja usterki	21	Nagrzewanie	64
Podłączenie w strefie zagrożonej wybuchem	24	Drgania instalacji	64
Wartość odcięcia niskich przepływów	25	Konstrukcja mechaniczna	65
Separacja galwaniczna	25	Wymiary (układ metryczny)	65
Parametry komunikacji cyfrowej	26	Wymiary (amerykański układ jednostek)	76
Zasilanie	31	Masa	86
Rozmieszczenie zacisków	31	Materiały	86
Dostępne złącza wtykowe	32	Przyłącza technologiczne	89
Zasilanie	33	Chropowatość powierzchni	89
Pobór mocy	33	Interfejs użytkownika	89
Pobór prądu	33	Koncepcja obsługi	89
Zanik napięcia zasilającego	33	Języki obsługi	90
Podłączenie elektryczne	33	Obsługa lokalna	90
Wyrównanie potencjałów	43	Obsługa zdalna	91
Zaciski	44	Interfejs serwisowy	97
Wprowadzenia przewodów	44	Integracja z siecią obiektową	98
Przyporządkowanie styków w złączach wtykowych	44	Obsługiwane oprogramowanie narzędziowe	99
Parametry przewodów	45	Zarządzanie danymi w pamięci HistoROM	101
Cechy metrologiczne	48	Certyfikaty i dopuszczenia	102
Warunki odniesienia	48	Znak CE	102
Maksymalny błąd pomiaru	48	Symbol zaznaczenia RCM	102
Powtarzalność	50	Dopuszczenie Ex	102
Czas odpowiedzi	50	Atesty higieniczne	103
Wpływ temperatury otoczenia	50	Atesty farmaceutyczne	103
Wpływ temperatury medium	50	Bezpieczeństwo funkcjonalne	103
Wpływ ciśnienia medium	51	Certyfikat HART	104
Wzory obliczeniowe	51	Certyfikat FOUNDATION Fieldbus	104
Warunki pracy: montaż	52	Certyfikat PROFIBUS	104
Miejsce montażu	52	Certyfikat EtherNet/IP	104
Pozycja pracy	53	Certyfikat PROFINET	104
Prostoliniowe odcinki dolotowe i wylotowe	53	Dopuszczenia radiowe	104
Specjalne wskazówki montażowe	53	Dodatkowe certyfikaty	104
Warunki pracy: środowisko	56	Inne normy i zalecenia	105
Zakres temperatury otoczenia	56	Kody zamówieniowe	106
Temperatura składowania	56	Historia wersji produktu	106

Pakiety aplikacji	106
Funkcje diagnostyczne	107
Technologia Heartbeat	107
Stężenie	107
Gęstość specjalna	107
Serwer OPC-UA	107
Akcesoria	108
Akcesoria stosowane w zależności od wersji przepływomierza	108
Akcesoria do komunikacji	109
Akcesoria do zdalnej konfiguracji, obsługi i diagnostyki . .	110
Komponenty systemowe AKP	111
Dokumentacja uzupełniająca	111
Dokumentacja standardowa	111
Dokumentacja dodatkowa do urządzenia	112
Zastrzeżone znaki towarowe	113





Informacje o niniejszym dokumencie

Symbole









Symbole elektryczne

Symbol	Znaczenie
	Prąd stały
	Prąd zmienny
	Prąd stały lub zmienny
	Zacisk uziemienia Zacisk uziemiony, tj. z punktu widzenia użytkownika jest już uziemiony poprzez system uziemienia.
	Przewód ochronny (PE) Zacisk, który powinien być podłączony do uziemienia, zanim wykonane zostaną jakiegokolwiek inne podłączenia urządzenia. Zaciski uziemienia znajdują się wewnątrz i na zewnątrz obudowy urządzenia: <ul style="list-style-type: none"> ▪ Wewnętrzny zacisk uziemienia: łączy przewód ochronny z siecią zasilającą. ▪ Zewnętrzny zacisk uziemienia: łączy urządzenie z systemem uziemienia instalacji.




Symbole typu komunikacji

Symbol	Znaczenie
	Bezprzewodowa sieć lokalna (WLAN) Komunikacja za pomocą bezprzewodowej sieci lokalnej.
	Dioda LED Dioda LED nie świeci się.
	Dioda LED Dioda LED świeci się.
	Dioda LED Dioda LED pulsuje.

Symbole oznaczające rodzaj informacji

Ikona	Znaczenie
	Dopuszczalne Dopuszczalne procedury, procesy lub czynności.
	Zalecane Zalecane procedury, procesy lub czynności.
	Zabronione Zabronione procedury, procesy lub czynności.
	Wskazówka Oznacza dodatkowe informacje.
	Odsyłacz do dokumentacji.
	Odsyłacz do strony.
	Odsyłacz do rysunku.
	Kontrola wzrokowa.

Symbole na rysunkach

Symbol	Znaczenie
1, 2, 3, ...	Numery pozycji
1., 2., 3., ...	Kolejne kroki procedury
A, B, C, ...	Widoki
A-A, B-B, C-C, ...	Przekroje
	Strefa zagrożona wybuchem
	Strefa bezpieczna (niezagrożona wybuchem)
	Kierunek przepływu

Budowa układu pomiarowego

Zasada pomiaru

Zasada pomiaru przepływomierza bazuje na kontrolowanym generowaniu siły Coriolisa. Pojawienie się siły Coriolisa jest spowodowane jednoczesnym występowaniem dwóch rodzajów ruchu: obrotowego i postępowego.

$$F_c = 2 \cdot \Delta m (v \cdot \omega)$$

F_c = Siła Coriolisa

Δm = poruszająca się masa

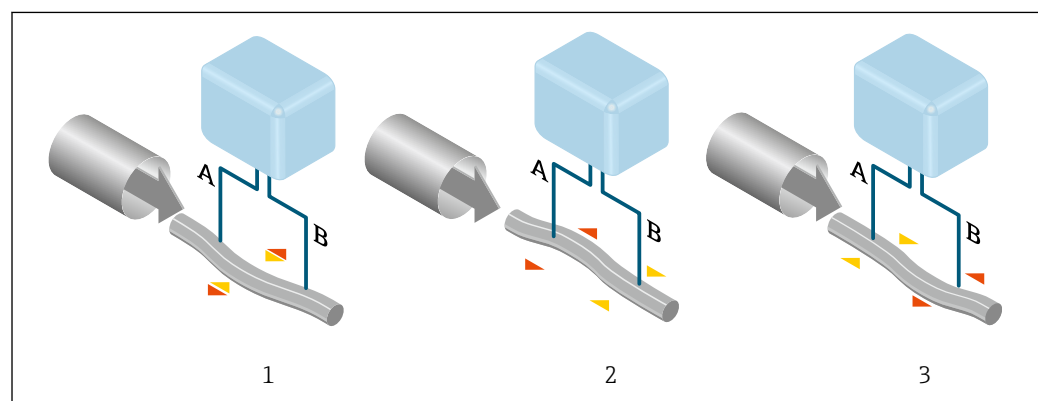
ω = prędkość obrotowa

v = prędkość promieniowa w układzie drgającym lub obrotowym

Wartość siły Coriolisa zależy od wielkości poruszającej się masy Δm , jej prędkości v , a więc od masowego natężenia przepływu. W przepływomierzu zamiast stałej prędkości obrotowej ω , występują oscylacje.

W przypadku tego czujnika, mierzone medium przepływa przez drgającą pojedynczą rurę pomiarową. Występujące w układzie siły Coriolisa powodują przesunięcie fazowe amplitudy drgań pomiędzy częścią dolotową i wylotową (patrz rysunek):

- W przypadku braku przepływu (tj. gdy medium pozostaje nieruchome) różnica faz pomiędzy punktem A i B jest zerowa (1).
- Pojawienie się przepływu powoduje opóźnienie drgań po stronie dolotowej (2) i ich przyspieszenie po stronie wylotowej, czyli powstanie różnicy faz pomiędzy punktami A i B (3).



A0029932

Różnica faz pomiędzy punktami A i B, mierzona przez czujniki elektrodynamiczne, wzrasta wraz ze zwiększeniem natężenia przepływu masowego. Czujniki elektrodynamiczne rejestrują drgania rury

na dolocie i na wylocie. Zgodnie z zasadą działania urządzenia, pomiar nie zależy od temperatury, ciśnienia, lepkości, przewodności oraz profilu przepływu medium.

Pomiar gęstości

Rury pomiarowe pobudzone są do drgań z częstotliwością rezonansową. Zmiana gęstości przepływającego medium zmienia masę drgającego układu (rury pomiarowej i medium) oraz powoduje automatyczną zmianę częstotliwości wzbudzenia. Mierząc tę częstotliwość uzyskujemy informację o gęstości produktu. Sygnał pomiarowy gęstości może być dostępny na wyjściu przepływomierza.

Pomiar przepływu objętościowego

Zmierzony przepływ masowy może być wykorzystany do obliczenia przepływu objętościowego.

Pomiar temperatury

Temperatura rury pomiarowej, wykorzystywana w obliczeniach kompensacyjnych, jest mierzona w sposób ciągły przez umocowane do nich czujniki. Odpowiada ona temperaturze produktu, a informacja o jej wartości może być dostępna na wyjściu przepływomierza.

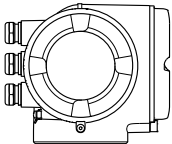
Układ pomiarowy

Układ pomiarowy składa się z czujnika przepływu i przetwornika pomiarowego.

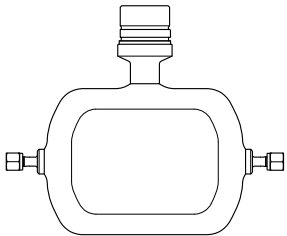
Przyrząd jest dostępny w wersji kompaktowej:

Przetwornik i czujnik przepływu tworzą mechanicznie jedną całość.

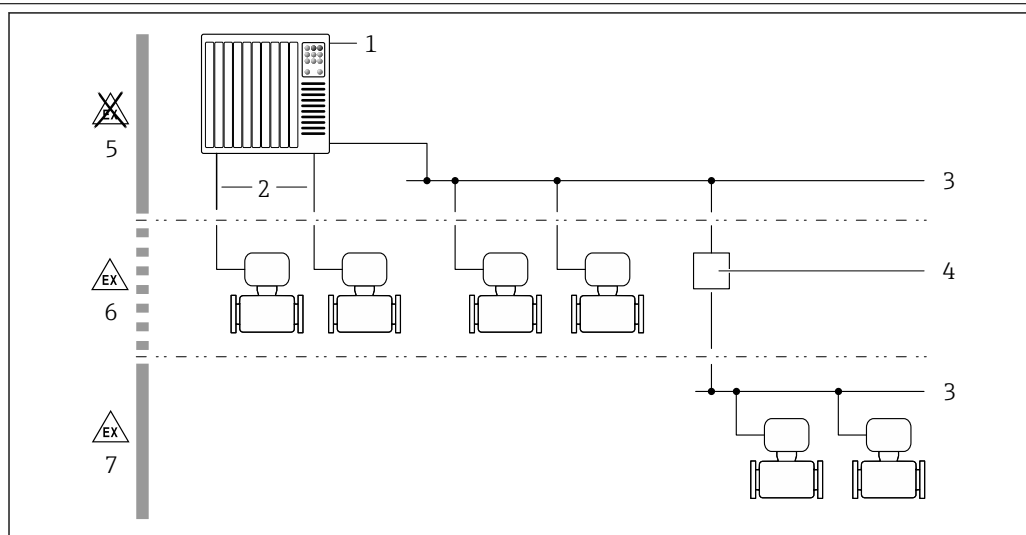
Przetwornik

<p>Promass 300</p>  <p>A0026708</p>	<p>Wersje i materiały:</p> <ul style="list-style-type: none"> ▪ Obudowa przetwornika <ul style="list-style-type: none"> ▪ Odlew aluminiowy (AlSi10Mg) lakierowany proszkowo ▪ Wykonanie higieniczne: stal k.o. 1.4404 ▪ Materiał wziernika w obudowie przetwornika: <ul style="list-style-type: none"> ▪ Aluminium lakierowane proszkowo: szkło ▪ Wykonanie higieniczne ze stali k.o.: poliwęglan <p>Konfiguracja przetwornika:</p> <ul style="list-style-type: none"> ▪ Z zewnątrz za pomocą 4-wierszowego podświetlanego wyświetlacza graficznego z przyciskami "touch control", wspomagana przez dedykowanych asystentów konfiguracji ("Make-it-run" wizards), funkcja szybkiej konfiguracji zorientowana zadaniowo. ▪ Poprzez interfejs serwisowy lub interfejs WLAN: <ul style="list-style-type: none"> ▪ Oprogramowanie narzędziowe (np. FieldCare, DeviceCare) ▪ Serwer WWW (dostęp za pośrednictwem przeglądarki internetowej, np. Microsoft Internet Explorer, Microsoft Edge)
------------------------------------------------------------------------------------------------------------------------------	--------------------------------------------------------------------------------------------------------------------------------------------------------------------------------------------------------------------------------------------------------------------------------------------------------------------------------------------------------------------------------------------------------------------------------------------------------------------------------------------------------------------------------------------------------------------------------------------------------------------------------------------------------------------------------------------------------------------------------------------------------------------------------------------------------------------------------------------------------------------------------------------------------------------------------------------------------------------------------------------------------------------------------------------------------------------------------------------------------------------------------------------------------

Czujnik

<p>Promass A</p>  <p>A0036494</p>	<ul style="list-style-type: none"> ▪ Czujnik jednorurowy z zakrzywioną rurą pomiarową do dokładnego pomiaru małych natężeń przepływu ▪ Jednoczesny pomiar przepływu, strumienia objętości, gęstości i temperatury - przyrząd wieloparametrowy ▪ Bardzo duża odporność na wpływ zmian parametrów procesowych ▪ Średnice nominalne: DN 1...4 (1/24...1/8") ▪ Materiały: <ul style="list-style-type: none"> ▪ Czujnik: stal k.o., 1.4404 (316/316L) ▪ Rura pomiarowa: stal k.o., 1.4435 (316/316L); Alloy C22, 2.4602 (UNS N06022) ▪ Przyłącza technologiczne: stal k.o., 1.4404 (316/316L); 1.4435 (316L); Alloy C22, 2.4602 (UNS N06022)
-----------------------------------------------------------------------------------------------------------------------------	------------------------------------------------------------------------------------------------------------------------------------------------------------------------------------------------------------------------------------------------------------------------------------------------------------------------------------------------------------------------------------------------------------------------------------------------------------------------------------------------------------------------------------------------------------------------------------------------------------------------------------------------------------------------------------------------------------------------------------------

Architektura systemu



A0027512

1 *Możliwości integracji przetwornika pomiarowego z systemem automatyki*

- 1 System sterowania (np. sterownik programowalny)
- 2 Przewód podłączeniowy (0/4...20 mA HART itd.)
- 3 Sieć obiektowa
- 4 Łącznik
- 5 Strefa niezagrożona wybuchem
- 6 Strefa zagrożona wybuchem: Strefa 2, Klasa I, Podklasa 2
- 7 Strefa zagrożona wybuchem: Strefa 1, Klasa I, Podklasa 1

Bezpieczeństwo

Bezpieczeństwo systemów IT

Nasza gwarancja obowiązuje wyłącznie wtedy, gdy urządzenie jest zainstalowane i stosowane zgodnie z opisem podanym w instrukcji obsługi. Urządzenie posiada mechanizmy zabezpieczające przed przypadkową zmianą ustawień.

Działania w zakresie bezpieczeństwa IT, zapewniające dodatkową ochronę urządzenia oraz transferu danych, muszą być wdrożone przez operatora, zgodnie z obowiązującymi standardami bezpieczeństwa.

Środki bezpieczeństwa IT w przyrządzie

Przyrząd oferuje szereg funkcji umożliwiających operatorowi zapewnienie bezpieczeństwa obsługi i konfiguracji. Funkcje te mogą być skonfigurowane przez użytkownika i zapewniają większe bezpieczeństwo pracy przyrządu. W następnym rozdziale podano przegląd najważniejszych funkcji bezpieczeństwa.

Funkcja/ interfejs	Ustawienie fabryczne	Zalecenia
Blokada przełącznikiem blokady zapisu → 9	Wyłączona.	Stosownie do aplikacji, po dokonaniu oceny ryzyka.
Kod dostępu (dotyczy również logowania do serwera WWW lub połączenia z FieldCare) → 9	Wyłączony (0000).	Zdefiniować indywidualny kod dostępu podczas uruchomienia.
WLAN (przyrząd w wersji z wyświetlaczem)	Włączony.	Stosownie do aplikacji, po dokonaniu oceny ryzyka.
Zabezpieczenie dostępu do WLAN	Włączone (szyfrowanie WPA2-PSK)	Nie zmieniać.
Klucz sieciowy WLAN (hasło) → 9	Numer seryjny	Podczas uruchomienia zdefiniować indywidualny klucz sieciowy WLAN.
Tryb WLAN	Punkt dostępowy WLAN	Stosownie do aplikacji, po dokonaniu oceny ryzyka.

Funkcja/ interfejs	Ustawienie fabryczne	Zalecenia
Serwer WWW → 9	Włączony.	Stosownie do aplikacji, po dokonaniu oceny ryzyka.
Interfejs serwisowy CDI-RJ45 → 10	–	Stosownie do aplikacji, po dokonaniu oceny ryzyka.

Zabezpieczenie dostępu za pomocą sprzętowej blokady zapisu

Dostęp do zapisu parametrów przyrządu poprzez wskaźnik lokalny, przeglądarkę internetową lub oprogramowanie obsługowe (np. FieldCare, DeviceCare) można zablokować za pomocą przełącznika blokady zapisu (mikroprzełącznik na płycie głównej). Przy włączonej blokadzie zapisu możliwy jest jedynie odczyt parametrów przyrządu.

Fabrycznie sprzętowa blokada zapisu jest wyłączona.

Blokada dostępu za pomocą hasła

Do ochrony parametrów przyrządu przed zapisem lub dostępem do przyrządu poprzez interfejs WLAN służą różne hasła dostępu.

- Indywidualny kod dostępu
Chroni przed dostępem do parametrów przyrządu poprzez wskaźnik lokalny, przeglądarkę internetową lub oprogramowanie obsługowe (np. FieldCare, DeviceCare). Uprawnienia dostępu są jednoznacznie określone za pomocą indywidualnego kodu dostępu.
- Hasło WLAN
Klucz sieciowy chroni przed dostępem do przyrządu za pośrednictwem stacji operatorskiej (np. notebooka lub tabletu) poprzez interfejs WLAN, który może być zamówiony jako opcja.
- Tryb infrastruktury
Gdy przyrząd pracuje w trybie infrastruktury, klucz sieciowy WLAN jest zgodny z hasłem WLAN ustawionym przez operatora.

Indywidualny kod dostępu

Dostęp do zapisu parametrów przyrządu poprzez wskaźnik lokalny, przeglądarkę internetową lub oprogramowanie obsługowe (np. FieldCare, DeviceCare) może być chroniony za pomocą indywidualnego kodu dostępu, który może być zmieniany przez użytkownika.

WLAN passphrase: praca jako punkt dostępowy WLAN

Dostęp do przyrządu za pośrednictwem stacji operatorskiej (np. notebooka lub tabletu) poprzez interfejs WLAN, który może być zamówiony jako opcja, jest zabezpieczony za pomocą klucza sieciowego. Klucz sieciowy służący do uwierzytelniania w sieci WLAN jest zgodny ze standardem IEEE 802.11.

Fabrycznie zdefiniowany klucz sieciowy zależy od przyrządu. Można go zmienić w ustawieniach **WLAN settings** submenu w **WLAN passphrase** parameter.

Tryb infrastruktury

Połączenie pomiędzy przyrządem a punktem dostępowym sieci WLAN jest zabezpieczone za pomocą identyfikatora SSID i hasła ustawianego w ustawieniach systemowych. Aby uzyskać dostęp do sieci, należy zwrócić się do administratora.

Ogólne wskazówki dotyczące korzystania z hasła

- Kod dostępu i hasło sieciowe ustawione fabrycznie należy zmienić podczas uruchomienia.
- Podczas definiowania i zarządzania kodem dostępu lub hasłem sieciowym, należy przestrzegać zasad tworzenia bezpiecznego hasła.
- Za zarządzanie i zachowanie środków ostrożności związanych z kodem dostępu i hasłem sieciowym odpowiada użytkownik.

Dostęp poprzez serwer WWW

Dzięki wbudowanej funkcji serwera WWW, urządzenie może być obsługiwane i konfigurowane za pośrednictwem przeglądarki sieciowej. Do połączenia służy interfejs serwisowy (CDI-RJ45) lub interfejs WLAN. W przypadku wersji urządzenia z komunikacją EtherNet/IP lub PROFINET, do realizacji połączenia można wykorzystać również złącze sygnałowe EtherNet/IP lub PROFINET (RJ45).

Fabrycznie funkcja serwera WWW jest włączona. W razie potrzeby funkcję tę można wyłączyć (np. po uruchomieniu punktu pomiarowego) w **WWW zał./wył.** parameter.

Na stronie logowania informacja o urządzeniu i jego statusie może być ukryta. Uniemożliwia to dostęp do informacji osobom nieuprawnionym.



Dodatkowe informacje dotyczące parametrów urządzenia, patrz:
Dokument "Parametry urządzenia (GP)" → 112

Dostęp za pomocą serwera OPC-UA



Aplikacja serwera OPC UA jest dostępna w wersji przyrządu z protokołem komunikacyjnym HART → 107.

Przyrząd może komunikować się z klientami OPC UA korzystając z aplikacji serwera OPC UA.

Dostęp do serwera OPC UA zainstalowanego w przyrządzie jest możliwy poprzez punkt dostępowy WLAN za pomocą interfejsu WLAN, który można zamówić opcjonalnie, lub poprzez interfejs serwisowy (CDI- RJ45) i sieć Ethernet. Prawa dostępu oraz autoryzacja wymagają oddzielnej konfiguracji.

Zgodnie ze Specyfikacją OPC UA (PN-EN 62541), standard OPC dopuszcza trzy poziomy bezpieczeństwa:

- Brak zabezpieczeń
- Basic128Rsa15 – podpis
- Basic128Rsa15 – podpis z szyfrowaniem

Dostęp poprzez interfejs serwisowy (CDI-RJ45)

Przyrząd można podłączyć do sieci poprzez interfejs serwisowy (CDI-RJ45). Bezpieczeństwo jego pracy w sieci zapewniają specjalne funkcje urządzenia.

Zaleca się stosowanie odpowiednich norm przemysłowych i wytycznych, które zostały określone przez krajowe i międzynarodowe komitety bezpieczeństwa, takie jak IEC/ISA62443 lub IEEE. Obejmują one organizacyjne środki bezpieczeństwa, np. przydzielanie uprawnień dostępu, jak również środki techniczne, np. segmentację sieci.



Przetworników z dopuszczeniem do stref zagrożonych wybuchem Ex de nie należy podłączać poprzez interfejs serwisowy (CDI-RJ45)!

Pozycja kodu zamówieniowego "Dopuszczenie, przetwornik + czujnik", opcje (Ex de): BA, BB, C1, C2, GA, GB, MA, MB, NA, NB



Przyrząd można zintegrować z siecią o topologii pierścieniowej. Integracja przyrządu z siecią następuje poprzez zaciski obwodu sygnałowego (wyjście 1) lub interfejs serwisowy (CDI-RJ45) .

Wielkości wejściowe

Zmienna mierzona

Zmienne mierzone bezpośrednio

- Przepływ masowy
- Gęstość
- Temperatura

Zmienne obliczane

- Przepływ objętościowy
- Przepływ objętościowy normalizowany
- Gęstość odniesienia

Zakres pomiarowy

Zakres pomiarowy dla cieczy

DN		Maksymalny zakres pomiarowy $\dot{m}_{\min(F)}$ do $\dot{m}_{\max(F)}$	
[mm]	[cale]	[kg/h]	[lb/min]
1	1/24	0 ... 20	0 ... 0,735
2	1/12	0 ... 100	0 ... 3,675
4	1/8	0 ... 450	0 ... 16,54



Zakres pomiarowy dla gazów

Maksymalny zakres pomiarowy zależy od gęstości i prędkości dźwięku w użytym gazie i można go wyznaczyć z poniższego wzoru:

$$\dot{m}_{\max(G)} = \text{minimum} (\dot{m}_{\max(F)} \cdot \rho_G : x ; \rho_G \cdot c_G \cdot \pi/2 \cdot (d_i)^2 \cdot 3600)$$

$\dot{m}_{\max(G)}$	Maksymalny zakres pomiarowy dla gazów [kg/h]
$\dot{m}_{\max(F)}$	Maksymalny zakres pomiarowy dla cieczy [kg/h]
$\dot{m}_{\max(G)} < \dot{m}_{\max(F)}$	Wartość $\dot{m}_{\max(G)}$ nigdy nie może być większa od wartości $\dot{m}_{\max(F)}$
ρ_G	Gęstość gazu w [kg/m ³] w warunkach roboczych
x	Stała zależna od średnicy nominalnej
c_G	Prędkość dźwięku (gaz) [m/s]
d_i	Średnica wewn. rury pomiarowej [m]

DN		x
[mm]	[cale]	[kg/m ³]
1	1/24	32
2	1/12	32
4	1/8	32

 Do obliczenia zakresu pomiarowego należy użyć oprogramowania narzędziowego *Applicator*
→  110

Przykład obliczeń dla gazu

- Czujnik przepływu: Promass A, DN 2
- Rodzaj gazu: powietrze o gęstości 11,9 kg/m³ (w temp. 20 °C i przy ciśn. 10 bar)
- Zakres pomiarowy (ciecze): 100 kg/h
- $x = 32 \text{ kg/m}^3$ (dla Promass A, DN 2)

Obliczony maksymalny zakres pomiarowy:

$$\dot{m}_{\max(G)} = \dot{m}_{\max(F)} \cdot \rho_G : x = 100 \text{ kg/h} \cdot 11,9 \text{ kg/m}^3 : 32 \text{ kg/m}^3 = 37,2 \text{ kg/h}$$

Zalecany zakres pomiarowy

 Wartości przepływów →  63

Dynamika pomiaru

Ponad 1000 : 1

Przepływy o wartości powyżej maksymalnego ustawionego zakresu nie powodują przeciążenia elektroniki, tj. wskazania liczników są poprawne.



Sygnal wejściowy**Wersje wejść i wyjść**

→  14

Zewnętrzne wartości mierzone

W celu zwiększenia dokładności niektórych wartości mierzonych lub obliczeń skorygowanego przepływu objętościowego gazów, system automatyki może w sposób ciągły zapisywać różne wartości pomiarowe w urządzeniu:

- Ciśnienie pracy w celu zwiększenia dokładności (Endress+Hauser zaleca stosowanie przetworników ciśnienia absolutnego, np. Cerabar M lub Cerabar S)
- Temperaturę medium w celu zwiększenia dokładności (np. za pomocą przetwornika iTEMP)
- Gęstość odniesienia dla wyliczenia skorygowanego przepływu objętościowego gazów

 W ofercie Endress+Hauser dostępne są różne przetworniki ciśnienia i temperatury: patrz rozdział "Akcesoria" →  111

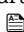
W celu obliczenia skorygowanego przepływu objętościowego zalecane jest wczytywanie wartości mierzonych z czujników zewnętrznych.

Protokół HART

Wartości pomiarowe są zapisywane w przyrządzie przez system sterowania poprzez protokół HART. Przetwornik ciśnienia musi obsługiwać następujące funkcje:

- Protokół HART
- Tryb pakietowy (Burst mode)

Wejście prądowe

Wartości pomiarowe są zapisywane w przyrządzie przez system sterowania poprzez wejście prądowe →  12.

Komunikacja cyfrowa

Wartości mierzone mogą być zapisywane przez system sterowania z wykorzystaniem następujących protokołów cyfrowych:

- FOUNDATION Fieldbus
- PROFIBUS DP
- PROFIBUS PA
- Modbus RS485
- EtherNet/IP
- Wersja PROFINET

Wejście prądowe 0/4...20 mA

Wejście prądowe	0/4...20 mA (aktywne/pasywne)
Wyjście prądowe	<ul style="list-style-type: none"> ▪ 4...20 mA (aktywne) ▪ 0/4...20 mA (pasywne)
Rozdzielczość	1 μ A
Spadek napięcia	Typowo: 0,6 ... 2 V dla 3,6 ... 22 mA (pasywne)
Maks. napięcie wejściowe	\leq 30 V (pasywne)
Napięcie jałowe	\leq 28,8 V (aktywne)
Możliwe wielkości wejściowe	<ul style="list-style-type: none"> ▪ Ciśnienie ▪ Temperatura ▪ Gęstość ▪

Wejście statusu

Maksymalne wartości wejściowe	<ul style="list-style-type: none">▪ DC -3 ... 30 V▪ Gdy wejście statusu jest aktywne (ON): $R_i > 3 \text{ k}\Omega$
Czas odpowiedzi	Konfigurowalne: 5 ... 200 ms
Poziom sygnału wejściowego	<ul style="list-style-type: none">▪ Poziom niski: DC -3 ... +5 V▪ Poziom wysoki: DC 12 ... 30 V
Możliwe funkcje	<ul style="list-style-type: none">▪ Off [Wyłącz]▪ Indywidualne kasowanie poszczególnych liczników▪ Kasowanie wszystkich liczników▪ Wymuszenie przepływu (zera sygnału)

Wielkości wyjściowe

Wersje wyjść i wejść

W zależności od opcji wybranej dla wyjścia/wejścia 1, dla pozostałych wejść i wyjść dostępne są różne opcje. Dla każdego wyjścia/wejścia od 1 do 3 można wybrać tylko jedną opcję. Poniższe tabele należy czytać pionowo, od góry w dół (↓).

Przykład: jeśli opcja BA "4...20 mA HART" została wybrana dla wyjścia/wejścia 1, jedna z opcji A, B, D, E, F, H, I lub J jest dostępna dla wyjścia 2, a jedna z opcji A, B, D, E, F, H, I lub J jest dostępna dla wyjścia 3.

Wyjście/wejście 1 i opcje dla wyjścia/wejścia 2



Opcje dla wyjścia/wejścia 3

Pozycja kodu zam. "Wyjście; wejście 1" (020) →	Możliwe opcje										
Wyjście prądowe 4...20 mA HART	BA										
Wyjście prądowe 4...20 mA HART Ex i pasywne	↓	CA									
Wyjście prądowe 4...20 mA HART Ex i aktywne		↓	CC								
FOUNDATION Fieldbus			↓	SA							
FOUNDATION Fieldbus Ex i				↓	TA						
PROFIBUS DP					↓	LA					
PROFIBUS PA						↓	GA				
PROFIBUS PA Ex-i							↓	HA			
Modbus RS485								↓	MA		
EtherNet/IP, wbudowany przełącznik 2-portowy									↓	NA	
PROFINET, wbudowany przełącznik 2-portowy										↓	RA
Pozycja kodu zam. "Wyjście; wejście 2" (021) →	↓	↓	↓	↓	↓	↓	↓	↓	↓	↓	↓
Nieprzypisane	A	A	A	A	A	A	A	A	A	A	A
Wyjście prądowe 4...20 mA	B			B		B	B		B	B	B
Wyjście prądowe 4...20 mA Ex i pasywne		C	C		C			C			
Konfigurowalne wejście/wyjście ¹⁾	D			D		D	D		D	D	D
Wyjście impulsowe/częstotliwościowe/dwustanowe (PFS)	E			E		E	E		E	E	E
Wyjście imp., przesunięte fazowo ²⁾	F								F		
Wyjście impulsowe/częstotliwościowe/dwustanowe Ex i pasywne		G	G		G			G			
Wyjście przekaźnikowe	H			H		H	H		H	H	H
Wejście prądowe 0/4...20 mA	I			I		I	I		I	I	I
Wejście statusu	J			J		J	J		J	J	J

1) Moduł ten może być skonfigurowany przez użytkownika jako wejście/wyjście → 21.

2) Po wybraniu opcji F (Wyjście imp., przesunięte fazowo) dla wyjścia/wejścia 2 (021), dla wyjścia/wejścia 3 (022) można wybrać jedynie opcję F (Wyjście imp., przesunięte fazowo).

Wyjście/wejście 1 i opcje dla wyjścia/wejścia 3




Opcje dla wyjścia/wejścia 2 → 14

Pozycja kodu zam. "Wyjście; wejście 1" (020) →	Możliwe opcje										
Wyjście prądowe 4...20 mA HART	BA										
Wyjście prądowe 4...20 mA HART Ex i pasywne	↓	CA									
Wyjście prądowe 4...20 mA HART Ex i aktywne		↓	CC								
FOUNDATION Fieldbus			↓	SA							
FOUNDATION Fieldbus Ex i				↓	TA						
PROFIBUS DP					↓	LA					
PROFIBUS PA						↓	GA				
PROFIBUS PA Ex-i							↓	HA			
Modbus RS485								↓	MA		
EtherNet/IP, wbudowany przełącznik 2-portowy									↓	NA	
PROFINET, wbudowany przełącznik 2-portowy										↓	RA
Pozycja kodu zam. "Wyjście; wejście 3" (022) →	↓	↓	↓	↓	↓	↓	↓	↓	↓	↓	↓
Nieprzypisane	A	A	A	A	A	A	A	A	A	A	A
Wyjście prądowe 4...20 mA	B					B			B	B	B
Wyjście prądowe 4...20 mA Ex i pasywne		C	C								
Wejście/wyjście konfigurowane przez użytkownika	D					D			D	D	D
Wyjście impulsowe/częstotliwościowe/dwustanowe (PFS)	E					E			E	E	E
Wyjście impulsowe, przesunięte fazowo (slave) ¹⁾	F								F		
Wyjście impulsowe/częstotliwościowe/dwustanowe Ex i pasywne		G	G								
Wyjście przekaźnikowe	H					H			H	H	H
Wejście prądowe 0/4...20 mA	I					I			I	I	I
Wejście statusu	J					J			J	J	J

- 1) Po wybraniu opcji F (wyjście impulsowe, przesunięte fazowo) dla wyjścia/wejścia 2 (021), dla wyjścia/wejścia 3 (022) można wybrać jedynie opcję F (wyjście impulsowe, przesunięte fazowo).


Sygnał wyjściowy

Wyjście prądowe 4...20 mA HART

Kod zamówieniowy	"Wyjście; wejście 1" (20): Opcja BA: wyjście prądowe 4...20 mA HART
Tryb pracy dla wyjścia prądowego	Może być skonfigurowany jako: <ul style="list-style-type: none"> ■ Aktywne ■ Pasywne
Zakres prądu	Może być skonfigurowany jako: <ul style="list-style-type: none"> ■ 4...20 mA NAMUR ■ 4...20 mA US ■ 4...20 mA ■ 0...20 mA (tylko wtedy, gdy tryb pracy dla wyjścia prądowego jest skonfigurowany jako aktywny) ■ Stała wartość bieżąca
Napięcie jałowe	DC 28,8 V (aktywne)
Maks. napięcie wejściowe	DC 30 V (pasywne)
Obciążenie	250 ... 700 Ω
Rozdzielczość	0,38 μA
Tłumienie	Konfigurowalne: 0 ... 999 s
Możliwe zmienne mierzone	<ul style="list-style-type: none"> ■ Przepływ masowy ■ Przepływ objętościowy ■ Skorygowany przepływ objętościowy ■ Gęstość ■ Gęstość odniesienia ■ Temperatura ■ Temperatura modułu elektroniki ■ Częstotliwość drgań 0 ■ Tłumienie drgań 0 ■ Asymetria sygnału ■ Prąd wzbudzenia 0 <p> W przypadku przyrządu z jednym lub kilkoma pakietami aplikacji liczba możliwych opcji jest większa.</p>

Wyjście prądowe 4...20 mA HART Ex i pasywne

Kod zamówieniowy	"Wyjście; wejście 1" (20) można ustawić na: <ul style="list-style-type: none"> ■ Opcja CA: wyjście prądowe 4...20 mA HART Ex i pasywne ■ Opcja CC: wyjście prądowe 4...20 mA HART Ex i aktywne
Tryb pracy dla wyjścia prądowego	Zależnie od zamówionej wersji urządzenia.
Zakres prądu	Może być skonfigurowany jako: <ul style="list-style-type: none"> ■ 4...20 mA NAMUR ■ 4...20 mA US ■ 4...20 mA ■ 0...20 mA (tylko wtedy, gdy tryb pracy dla wyjścia prądowego jest skonfigurowany jako aktywny) ■ Stała wartość bieżąca
Napięcie jałowe	DC 21,8 V (aktywne)
Maks. napięcie wejściowe	DC 30 V (pasywne)
Obciążenie	<ul style="list-style-type: none"> ■ 250 ... 400 Ω (aktywne) ■ 250 ... 700 Ω (pasywne)
Rozdzielczość	0,38 μA

Tłumienie	Konfigurowalne: 0 ... 999 s
Możliwe zmienne mierzone	<ul style="list-style-type: none"> ▪ Przepływ masowy ▪ Przepływ objętościowy ▪ Skorygowany przepływ objętościowy ▪ Gęstość ▪ Gęstość odniesienia ▪ Temperatura ▪ Temperatura modułu elektroniki ▪ Częstotliwość drgań 0 ▪ Tłumienie drgań 0 ▪ Asymetria sygnału ▪ Prąd wzbudzenia 0 <p> W przypadku przyrządu z jednym lub kilkoma pakietami aplikacji liczba możliwych opcji jest większa.</p>

FOUNDATION Fieldbus

Wersja FOUNDATION Fieldbus	H1, zgodnie z IEC 61158-2 (MBP), separacja galwaniczna
Szybkość transmisji danych	31,25 kbit/s
Pobór prądu	10 mA
Dopuszczalny zakres napięcia zasilającego	9 ... 32 V
Złącze sieci obiektowej	Z wbudowanym zabezpieczeniem przed odwrotną polaryzacją

Wersja PROFIBUS DP

Kodowanie sygnału:	NRZ (Non Return to Zero) – zmiana sygnału z "0" na "1" nie odbywa się w trakcie czasu transmisji danego bitu
Szybkość transmisji danych	9,6 kBaud...12 MBaud

PROFIBUS PA

PROFIBUS PA	Zgodnie z EN 50170 Volume 2, IEC 61158-2 (MBP), separacja galwaniczna
Transmisja danych	31,25 kbit/s
Pobór prądu	10 mA
Dopuszczalny zakres napięcia zasilającego	9 ... 32 V
Złącze sieci obiektowej	Z wbudowanym zabezpieczeniem przed odwrotną polaryzacją

Wersja Modbus RS485

Warstwa fizyczna	Interfejs RS485 zgodny ze standardem EIA/TIA-485
Rezystor zamykający	Wbudowany, może być aktywowany za pomocą mikroprzełączników


Wersja EtherNet/IP

Standardy	IEEE 802.3
------------------	------------

PROFINET


Standardy	IEEE 802.3
-----------	------------

Wyjście prądowe 4...20 mA


Kod zamówieniowy	"Wyjście; wejście 2" (21), "Wyjście; wejście 3" (022): Opcja B: wyjście prądowe 4...20 mA
Tryb pracy dla wyjścia prądowego	Może być skonfigurowany jako: <ul style="list-style-type: none"> ■ Aktywne ■ Pasywne
Zakres prądu	Może być skonfigurowany jako: <ul style="list-style-type: none"> ■ 4...20 mA NAMUR ■ 4...20 mA US ■ 4...20 mA ■ 0...20 mA (tylko wtedy, gdy tryb pracy dla wyjścia prądowego jest skonfigurowany jako aktywny) ■ Stała wartość bieżąca
Maksymalne wartości wyjściowe	22,5 mA
Napięcie jałowe	DC 28,8 V (aktywne)
Maks. napięcie wejściowe	DC 30 V (pasywne)
Obciążenie	0 ... 700 Ω
Rozdzielczość	0,38 μA
Tłumienie	Konfigurowalne: 0 ... 999 s
Możliwe zmienne mierzone	<ul style="list-style-type: none"> ■ Przepływ masowy ■ Przepływ objętościowy ■ Skorygowany przepływ objętościowy ■ Gęstość ■ Gęstość odniesienia ■ Temperatura ■ Temperatura modułu elektroniki ■ Częstotliwość drgań 0 ■ Tłumienie drgań 0 ■ Asymetria sygnału ■ Prąd wzbudzenia 0 <p> W przypadku przyrządu z jednym lub kilkoma pakietami aplikacji liczba możliwych opcji jest większa.</p>


Wyjście prądowe 4...20 mA Ex i pasywne

Kod zamówieniowy	"Wyjście; wejście 2" (21), "Wyjście; wejście 3" (022): Opcja C: wyjście prądowe 4...20 mA Ex i pasywne
Tryb pracy dla wyjścia prądowego	Pasywne
Zakres prądu	Może być skonfigurowany jako: <ul style="list-style-type: none"> ■ 4...20 mA NAMUR ■ 4...20 mA US ■ 4...20 mA ■ Stała wartość bieżąca
Maksymalne wartości wyjściowe	22,5 mA
Maks. napięcie wejściowe	DC 30 V
Obciążenie	0 ... 700 Ω
Rozdzielczość	0,38 μA

Tłumienie	Konfigurowalne: 0 ... 999 s
Możliwe zmienne mierzone	<ul style="list-style-type: none"> ▪ Przepływ masowy ▪ Przepływ objętościowy ▪ Skorygowany przepływ objętościowy ▪ Gęstość ▪ Gęstość odniesienia ▪ Temperatura ▪ Temperatura modułu elektroniki ▪ Częstotliwość drgań 0 ▪ Tłumienie drgań 0 ▪ Asymetria sygnału ▪ Prąd wzbudzenia 0 <p> W przypadku przyrządu z jednym lub kilkoma pakietami aplikacji liczba możliwych opcji jest większa.</p>


Wyjście impulsowe/częstotliwościowe/dwustanowe (PFS)

Funkcja	Może być skonfigurowane jako impulsowe, częstotliwościowe lub dwustanowe
Wersja	Typu "otwarty kolektor" Może być skonfigurowany jako: <ul style="list-style-type: none"> ▪ Aktywne ▪ Pasywne ▪ Pasywne NAMUR <p> Ex i, pasywne</p>
Maksymalne wartości wejściowe	DC 30 V, 250 mA (pasywne)
Napięcie jałowe	DC 28,8 V (aktywne)
Spadek napięcia	Dla 22,5 mA: ≤ DC 2 V
Wyjście impulsowe	
Maksymalne wartości wejściowe	DC 30 V, 250 mA (pasywne)
Maks. prąd wyjściowy	22,5 mA (aktywne)
Napięcie jałowe	DC 28,8 V (aktywne)
Szerokość impulsu	Konfigurowalne: 0,05 ... 2 000 ms
Maksymalna częstotliwość impulsów	10 000 Impulse/s
Waga impulsu	Programowana
Możliwe zmienne mierzone	<ul style="list-style-type: none"> ▪ Przepływ masowy ▪ Przepływ objętościowy ▪ Skorygowany przepływ objętościowy
Wyjście częstotliwościowe	
Maksymalne wartości wejściowe	DC 30 V, 250 mA (pasywne)
Maks. prąd wyjściowy	22,5 mA (aktywne)
Napięcie jałowe	DC 28,8 V (aktywne)
Częstotliwość wyjściowa	Ustawiana: częstotliwość maksymalna 2 ... 10 000 Hz ($f_{\max} = 12\,500$ Hz)
Tłumienie	Konfigurowalne: 0 ... 999 s
Stosunek przerwa/wypełnienie	1:1


Możliwe zmienne mierzone	<ul style="list-style-type: none"> ▪ Przepływ masowy ▪ Przepływ objętościowy ▪ Skorygowany przepływ objętościowy ▪ Gęstość ▪ Gęstość odniesienia ▪ Temperatura ▪ Temperatura modułu elektroniki ▪ Częstotliwość drgań 0 ▪ Tłumienie drgań 0 ▪ Asymetria sygnału ▪ Prąd wzbudzenia 0 <p> W przypadku przyrządu z jednym lub kilkoma pakietami aplikacji liczba możliwych opcji jest większa.</p>
Wyjście dwustanowe	
Maksymalne wartości wejściowe	DC 30 V, 250 mA (pasywne)
Napięcie jałowe	DC 28,8 V (aktywne)
Mechanizm przełączania	Dwustanowy (stan przewodzenia i nieprzewodzenia)
Opóźnienie przełączania	Konfigurowalne: 0 ... 100 s
Ilość załączeń	Nieograniczona
Możliwe funkcje	<ul style="list-style-type: none"> ▪ Off [Wyłącz] ▪ On [Włącz] ▪ Klasa diagnostyczna ▪ Wartość graniczna <ul style="list-style-type: none"> ▪ Przepływ masowy ▪ Przepływ objętościowy ▪ Skorygowany przepływ objętościowy ▪ Gęstość ▪ Gęstość odniesienia ▪ Temperatura ▪ Licznik 1-3 ▪ Kontrola kierunku przepływu ▪ Status <ul style="list-style-type: none"> ▪ Detekcja częściowego napełnienia rur pomiarowych ▪ Odcięcie niskich przepływów <p> W przypadku przyrządu z jednym lub kilkoma pakietami aplikacji liczba możliwych opcji jest większa.</p>

Wyjście impulsowe, przesunięte fazowo

Funkcja	Dwa niezależne sygnały impulsowe przesunięte fazowo względem siebie
Wersja	Typu "otwarty kolektor" Może być skonfigurowane jako: <ul style="list-style-type: none"> ▪ aktywne ▪ pasywne ▪ pasywne NAMUR
Maksymalne wartości wejściowe	DC 30 V, 250 mA (pasywne)
Napięcie jałowe	DC 28,8 V (aktywne)
Spadek napięcia	Dla 22,5 mA: ≤ DC 2 V
Częstotliwość wyjściowa	Konfigurowalne: 0 ... 1 000 Hz
Tłumienie	Konfigurowalne: 0 ... 999 s

Stosunek przerwa/wypełnienie	1:1
Możliwe zmienne mierzone	<ul style="list-style-type: none"> ■ Przepływ masowy ■ Przepływ objętościowy ■ Skorygowany przepływ objętościowy ■ Gęstość ■ Gęstość odniesienia ■ Temperatura <p> W przypadku przyrządu z jednym lub kilkoma pakietami aplikacji liczba możliwych opcji jest większa.</p>

Wyjście przekaźnikowe

Funkcja	Wyjście dwustanowe
Wersja	Wyjście przekaźnikowe separowane galwanicznie
Mechanizm przełączania	Może być skonfigurowane jako: <ul style="list-style-type: none"> ■ NO (normalnie otwarte), ustawienie fabryczne ■ NC (normalnie zamknięte)
Maks. obciążalność styków (obciążenie pasywne)	<ul style="list-style-type: none"> ■ DC 30 V, 0,1 A ■ AC 30 V, 0,5 A
Możliwe funkcje	<ul style="list-style-type: none"> ■ Wyłącz ■ Włącz ■ Klasa diagnostyczna ■ Limit <ul style="list-style-type: none"> ■ Przepływ masowy ■ Przepływ objętościowy ■ Skorygowany przepływ objętościowy ■ Gęstość ■ Gęstość odniesienia ■ Temperatura ■ Licznik 1-3 ■ Kontrola kierunku przepływu ■ Status <ul style="list-style-type: none"> ■ Detekcja częściowego napełnienia rur pomiarowych ■ Odcięcie niskich przepływów <p> W przypadku przyrządu z jednym lub kilkoma pakietami aplikacji liczba możliwych opcji jest większa.</p>

Wejście/wyjście konfigurowane przez użytkownika

Podczas uruchomienia konfigurowalny moduł wejść/wyjść może być podłączony do **jednego** gniazda.

Moduł ten może być skonfigurowany w następujący sposób:

- Wyjście prądowe: 4...20 mA (aktywne), 0/4...20 mA (pasywne)
- Wyjście impulsowe/częstotliwościowe/dwustanowe (PFS)
- Wejście prądowe: 4...20 mA (aktywne), 0/4...20 mA (pasywne)
- Wejście statusu

Parametry techniczne wejść i wyjść opisano w niniejszym rozdziale.

Sygnalizacja usterki

W zależności od typu interfejsu, informacja o usterce jest prezentowana w następujący sposób:

Wyjście prądowe HART

Diagnostyka urządzenia	Stan przyrządu można odczytać za pomocą komendy "48" HART
-------------------------------	-----------------------------------------------------------

Wersja PROFIBUS PA

Komunikaty o stanie i alarmach	Diagnostyka zgodnie ze specyfikacją PROFIBUS PA Profil 3.02
Prąd alarmowy FDE (Fault Disconnection Electronic)	0 mA

Wersja PROFIBUS DP

Komunikaty o stanie i alarmach	Diagnostyka zgodnie ze specyfikacją PROFIBUS PA Profil 3.02
---------------------------------------	-------------------------------------------------------------

Wersja EtherNet/IP

Diagnostyka urządzenia	Stan przyrządu można odczytać w obiekcie "Input"
-------------------------------	--------------------------------------------------

Wersja PROFINET

Diagnostyka urządzenia	Zgodnie ze specyfikacją "Application Layer protocol for decentralized periphery and distributed automation", wersja 2.3
-------------------------------	-------------------------------------------------------------------------------------------------------------------------

Wersja FOUNDATION Fieldbus

Komunikaty o stanie i alarmach	Diagnostyka zgodnie ze specyfikacją FF-891
Prąd alarmowy FDE (Fault Disconnection Electronic)	0 mA

Linia Modbus RS485

Tryb obsługi błędów	Możliwość wyboru: <ul style="list-style-type: none"> ■ Nie-liczba zamiast wartości bieżącej ■ Ostatnia poprawna wartość
----------------------------	-------------------------------------------------------------------------------------------------------------------------------------------------

Wyjście prądowe 0/4...20 mA*4...20 mA*

Tryb obsługi błędów	Możliwość wyboru: <ul style="list-style-type: none"> ■ 4 ... 20 mA zgodnie z zaleceniami NAMUR NE 43 ■ 4 ... 20 mA zgodnie z US ■ Wartość min.: 3,59 mA ■ Wartość maks.: 22,5 mA ■ Wartość definiowana w zakresie: 3,59 ... 22,5 mA ■ Bieżąca wartość ■ Ostatnia poprawna wartość
----------------------------	--------------------------------------------------------------------------------------------------------------------------------------------------------------------------------------------------------------------------------------------------------------------------------------------------------------------------------------------------------

0...20 mA

Tryb obsługi błędów	Możliwość wyboru: <ul style="list-style-type: none"> ■ Poziom maksymalny: 22 mA ■ Wartość definiowana w zakresie: 0 ... 20,5 mA
----------------------------	---------------------------------------------------------------------------------------------------------------------------------------------------------

Wyjście binarne (PFS)


Wyjście impulsowe	
Tryb obsługi błędu	Możliwość wyboru: <ul style="list-style-type: none"> ▪ Bieżąca wartość ▪ Brak impulsów
Wyjście częstotliwościowe	
Tryb obsługi błędu	Możliwość wyboru: <ul style="list-style-type: none"> ▪ Bieżąca wartość ▪ 0 Hz ▪ Wartość zdefiniowana ($f_{\max} 2 \dots 12\,500$ Hz)
Wyjście przełączające	
Tryb obsługi błędu	Możliwość wyboru: <ul style="list-style-type: none"> ▪ Stan bieżący ▪ Otwarte ▪ Zamknięte

Wyjście przekaźnikowe

Tryb obsługi błędu	Możliwość wyboru: <ul style="list-style-type: none"> ▪ Stan bieżący ▪ Otwarte ▪ Zamknięte
--------------------	----------------------------------------------------------------------------------------------------------------------------

Wyświetlacz


Komunikat tekstowy	Z informacją o przyczynie i działaniach
Podświetlenie	Czerwone podświetlenie sygnalizuje błąd urządzenia.

 Sygnalizacja statusu zgodnie z NAMUR NE 107

Interfejs/protokół

- Za pomocą komunikacji cyfrowej:
 - Protokół HART
 - FOUNDATION Fieldbus
 - PROFIBUS PA
 - PROFIBUS DP
 - Wersja Modbus RS485
 - Wersja EtherNet/IP
 - Wersja PROFINET
- Poprzez interfejs serwisowy
 - Interfejs serwisowy CDI-RJ45
 - Interfejs WLAN

Komunikat tekstowy	Z informacją o przyczynie i działaniach
--------------------	-----------------------------------------

 Dodatkowe informacje dotyczące komunikacji cyfrowej →  91

Przeglądarka internetowa

Komunikat tekstowy	Z informacją o przyczynie i działaniach
--------------------	-----------------------------------------

Diody sygnalizacyjne LED

Informacja o stanie urządzenia	<p>Stan urządzenia jest sygnalizowany za pomocą różnokolorowych diod LED</p> <p>W zależności od wersji urządzenia wyświetlane są następujące informacje:</p> <ul style="list-style-type: none"> ■ Zasilanie włączone ■ Aktywna transmisja danych ■ Wystąpił alarm/błąd urządzenia ■ Praca w sieci EtherNet/IP ■ Połączenie EtherNet/IP ustanowione ■ Sieć PROFINET dostępna ■ Połączenie PROFINET ustanowione ■ Pulsowanie diod LED PROFINET
---------------------------------------	----------------------------------------------------------------------------------------------------------------------------------------------------------------------------------------------------------------------------------------------------------------------------------------------------------------------------------------------------------------------------------------------------------------------------------------------------------------------------------------------------------------------------

Podłączenie w strefie zagrożonej wybuchem

Wartości dla wersji Ex

Pozycja kodu zamówieniowego "Wyjście; wejście 1"	Typ wyjścia	Wartości dla wersji Ex "Wyjście; wejście 1"	
		26 (+)	27 (-)
Opcja BA	Wyjście prądowe 4...20 mA HART	$U_N = 30 V_{DC}$ $U_M = 250 V_{AC}$	
Opcja GA	PROFIBUS PA	$U_N = 30 V_{DC}$ $U_M = 250 V_{AC}$	
Opcja LA	PROFIBUS DP	$U_N = 30 V_{DC}$ $U_M = 250 V_{AC}$	
Opcja MA	Modbus RS485	$U_N = 30 V_{DC}$ $U_M = 250 V_{AC}$	
Opcja SA	FOUNDATION Fieldbus	$U_N = 30 V_{DC}$ $U_M = 250 V_{AC}$	
Opcja NA	EtherNet/IP	$U_N = 30 V_{DC}$ $U_M = 250 V_{AC}$	
Opcja RA	PROFINET	$U_N = 30 V_{DC}$ $U_M = 250 V_{AC}$	

Pozycja kodu zamówieniowego "Wyjście; wejście 2"; "Wyjście; wejście 3"	Typ wyjścia	Wartości dla wersji Ex			
		Wyjście; wejście 2 24 (+) 25 (-)		Wyjście; wejście 3 22 (+) 23 (-)	
Opcja B	Wyjście prądowe 4...20 mA	$U_N = 30 V_{DC}$ $U_M = 250 V_{AC}$			
Opcja D	Wejście/wyjście konfigurowane przez użytkownika	$U_N = 30 V_{DC}$ $U_M = 250 V_{AC}$			
Opcja E	Wyjście impulsowe/ częstotliwościowe/ dwustanowe (PFS)	$U_N = 30 V_{DC}$ $U_M = 250 V_{AC}$			
Opcja F	Wyjście impulsowe, przesunięte fazowo	$U_N = 30 V_{DC}$ $U_M = 250 V_{AC}$			
Opcja H	Wyjście przekaźnikowe	$U_N = 30 V_{DC}$ $I_N = 100 mA_{DC} / 500 mA_{AC}$ $U_M = 250 V_{AC}$			
Opcja I	Wejście prądowe 4...20 mA	$U_N = 30 V_{DC}$ $U_M = 250 V_{AC}$			
Opcja J	Wejście statusu	$U_N = 30 V_{DC}$ $U_M = 250 V_{AC}$			

Wartości dla wersji Ex

Pozycja kodu zamówieniowego "Wyjście; wejście 1"	Typ wyjścia	Wartości dla wersji Ex "Wyjście; wejście 1"	
		26 (+)	27 (-)
Opcja CA	Wyjście prądowe 4...20 mA HART Ex i pasywne	$U_i = 30 \text{ V}$ $I_i = 100 \text{ mA}$ $P_i = 1,25 \text{ W}$ $L_i = 0 \text{ } \mu\text{H}$ $C_i = 6 \text{ nF}$	
Opcja CC	Wyjście prądowe 4...20 mA HART Ex i aktywne	Ex ia ¹⁾ $U_0 = 21,8 \text{ V}$ $I_0 = 90 \text{ mA}$ $P_0 = 491 \text{ mW}$ $L_0 = 4,1 \text{ mH (IIC)}/15 \text{ mH (IIB)}$ $C_0 = 160 \text{ nF (IIC)}/1160 \text{ nF (IIB)}$ $U_i = 30 \text{ V}$ $I_i = 10 \text{ mA}$ $P_i = 0,3 \text{ W}$ $L_i = 5 \text{ } \mu\text{H}$ $C_i = 6 \text{ nF}$	Ex ic ²⁾ $U_0 = 21,8 \text{ V}$ $I_0 = 90 \text{ mA}$ $P_0 = 491 \text{ mW}$ $L_0 = 9 \text{ mH (IIC)}/39 \text{ mH (IIB)}$ $C_0 = 600 \text{ nF (IIC)}/4000 \text{ nF (IIB)}$
Opcja HA	PROFIBUS PA Ex i (urządzenie obiektowe FISCO)	Ex ia ³⁾ $U_i = 30 \text{ V}$ $I_i = 570 \text{ mA}$ $P_i = 8,5 \text{ W}$ $L_i = 10 \text{ } \mu\text{H}$ $C_i = 5 \text{ nF}$	Ex ic ⁴⁾ $U_i = 32 \text{ V}$ $I_i = 570 \text{ mA}$ $P_i = 8,5 \text{ W}$ $L_i = 10 \text{ } \mu\text{H}$ $C_i = 5 \text{ nF}$
Opcja TA	FOUNDATION Fieldbus Ex i	Ex ia ³⁾ $U_i = 30 \text{ V}$ $I_i = 570 \text{ mA}$ $P_i = 8,5 \text{ W}$ $L_i = 10 \text{ } \mu\text{H}$ $C_i = 5 \text{ nF}$	Ex ic ⁴⁾ $U_i = 32 \text{ V}$ $I_i = 570 \text{ mA}$ $P_i = 8,5 \text{ W}$ $L_i = 10 \text{ } \mu\text{H}$ $C_i = 5 \text{ nF}$

- 1) Tylko w wersji przeznaczonej do pracy w Strefie 1, Klasa I, Podklasa 1
- 2) Tylko w wersji przeznaczonej do pracy w Strefie 2, Klasa I, Podklasa 2 cyfrową
- 3) Tylko w wersji przeznaczonej do pracy w Strefie 1, Klasa I, Podklasa 1
- 4) Tylko w wersji przeznaczonej do pracy w Strefie 2, Klasa I, Podklasa 2 cyfrową

Pozycja kodu zamówieniowego "Wyjście; wejście 2" "Wyjście; wejście 3"	Typ wyjścia	Wartości dla wersji Ex lub wersji zgodnej z NIFW			
		"Wyjście; wejście 2"		"Wyjście; wejście 3"	
		24 (+)	25 (-)	22 (+)	23 (-)
Opcja C	Wyjście prądowe 4...20 mA Ex i	$U_i = 30 \text{ V}$ $I_i = 100 \text{ mA}$ $P_i = 1,25 \text{ W}$ $L_i = 0$ $C_i = 0$			
Opcja G	Wyjście impulsowe/ częstotliwościowe/ dwustanowe Ex i	$U_i = 30 \text{ V}$ $I_i = 100 \text{ mA}$ $P_i = 1,25 \text{ W}$ $L_i = 0$ $C_i = 0$			

Wartość odciążenia niskich przepływów

Punkt odciążenia (zerowania) pomiaru przy niskich przepływach (przepływy pełzające) jest ustawiany płynnie.

Separacja galwaniczna

Obwody wejściowe są galwanicznie izolowane od siebie i od uziemienia (PE).

Parametry komunikacji
cyfrowej

HART


ID producenta	0x11
Typ urządzenia	0x3B
Wersja protokołu HART	7
Pliki opisu urządzenia (DTM, DD)	Informacje i pliki do pobrania ze strony: www.pl.endress.com
Obciążenie HART	Min. 250 Ω
Integracja z systemami sterowania i zarządzania aparaturą obiektową	Informacje dotyczące integracji z systemami automatyki podano w Instrukcji obsługi → 111. <ul style="list-style-type: none"> ▪ Zmienne mierzone przesyłane z wykorzystaniem protokołu HART ▪ Tryb Burst

FOUNDATION Fieldbus

ID producenta	0x452B48 (hex)
Numer identyfikacyjny	0x103B (hex)
Rewizja modelu	1
Wersja pliku opisu urządzenia	Informacje i pliki do pobrania ze strony: <ul style="list-style-type: none"> ▪ www.pl.endress.com ▪ www.fieldbus.org
Wersja pliku CFF	
Interoperability Test Kit (ITK)	Wersja 6.2.0
ITK Test Campaign Number	Informacje: <ul style="list-style-type: none"> ▪ www.pl.endress.com ▪ www.fieldbus.org
Obsługa funkcji link active scheduler (LAS)	Tak
Wybór: "Link Master", "Basic Device"	Tak Ustawienie fabryczne: Basic Device
Adres węzła	Ustawienie fabryczne: 247 (0xF7)
Obsługiwane funkcje	Obsługiwane są następujące funkcje: <ul style="list-style-type: none"> ▪ Restart ▪ Restart ENP ▪ Diagnostyka ▪ Ustawienie trybu "OOS" (wyłączony z działania) ▪ Ustawienie trybu "AUTO" ▪ Odczyt danych trendu ▪ Odczyt rejestru zdarzeń
Związki komunikacji wirtualnej (VCR)	
Ilość VCR	44
Liczba obiektów linkujących w urządzeniu VFD	50
Liczba związków stałych	1
Liczba VCR klienckich	0
Liczba VCR serwerowych	10
Liczba VCR źródłowych	43
Liczba VCR typu Sink	0
Liczba VCR typu Subscriber	43
Liczba VCR typu Publisher	43
Możliwości linkowania	


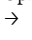

Slot Time – okno czasowe do wyboru zarządcy komunikacji	4
Minimalna odległość czasowa między dwoma komunikatami	8
Maks. response delay – maksymalny czas dozwolony na żądanie odpowiedzi	16
Integracja z systemami sterowania i zarządzania aparaturą obiektową	<p>Informacje dotyczące integracji z systemami automatyki podano w instrukcjach obsługi → 111.</p> <ul style="list-style-type: none"> ▪ Cykliczna transmisja danych ▪ Opis modułów ▪ Czasy wykonania ▪ Metody

PROFIBUS DP

ID producenta	0x11
Numer identyfikacyjny	0x156F
Wersja profilu	3.02
Pliki opisu urządzenia (GSD, DTM, DD)	<p>Informacje i pliki do pobrania ze strony:</p> <ul style="list-style-type: none"> ▪ www.pl.endress.com Na stronie dotyczącej danego produktu: Dokumentacja/Instrukcje obsługi/Oprogramowanie → Sterowniki ▪ www.profibus.org
Obsługiwane funkcje	<ul style="list-style-type: none"> ▪ Funkcja identyfikacji i serwisu Prosta identyfikacja urządzenia poprzez system sterowania i tabliczkę znamionową ▪ Funkcja PROFIBUS upload/download Do 10-krotnie szybszy odczyt i zapis parametrów za pomocą funkcji PROFIBUS Upload/Download ▪ Zbiorczy komunikat statusu Proste i zrozumiałe informacje diagnostyczne dzięki podziałowi komunikatów diagnostycznych na kategorie
Konfiguracja adresu urządzenia	<ul style="list-style-type: none"> ▪ Za pomocą mikroprzełączników DIP w module wejść/wyjść ▪ Za pomocą oprogramowania narzędziowego (np. FieldCare)
Kompatybilność ze starszymi modelami	<p>W przypadku wymiany urządzenia, przepływomierze Promass 300 zapewniają kompatybilność cyklicznej wymiany danych ze starszymi modelami. W związku z tym nie ma konieczności zmiany parametrów sieci PROFIBUS za pomocą plików GSD dla przepływomierzy Promass 300.</p> <p>Poprzedni model: Promass 83 w wersji z komunikacją PROFIBUS DP</p> <ul style="list-style-type: none"> ▪ Nr ID: 1529 (hex) ▪ Rozszerzony plik GSD: EH3x1529.gsd ▪ Standardowy plik GSD: EH3_1529.gsd <p> Opis zakresu kompatybilności funkcji: → 111 Instrukcja obsługi .</p>
Integracja z systemami sterowania i zarządzania aparaturą obiektową	<p>Informacje dotyczące integracji z systemami automatyki podano w instrukcjach obsługi → 111.</p> <ul style="list-style-type: none"> ▪ Cykliczną transmisję danych ▪ Model blokowy ▪ Opis modułów



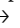
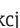
PROFIBUS PA

ID producenta	0x11
Numer identyfikacyjny	0x156D
Wersja profilu	3.02

Pliki opisu urządzenia (GSD, DTM, DD)	<p>Informacje i pliki do pobrania ze strony:</p> <ul style="list-style-type: none"> ▪ www.pl.endress.com ▪ www.profibus.org
Obsługiwane funkcje	<ul style="list-style-type: none"> ▪ Funkcja identyfikacji i serwisu Prosta identyfikacja przyrządu poprzez system sterowania i tabliczkę znamionową ▪ Funkcja PROFIBUS upload/download Do 10-krotnie szybszy odczyt i zapis parametrów za pomocą funkcji PROFIBUS Up-/Download ▪ Zbiorczy komunikat stanu Proste i zrozumiałe informacje diagnostyczne dzięki podziałowi komunikatów diagnostycznych na kategorie
Konfiguracja adresu przyrządu	<ul style="list-style-type: none"> ▪ Za pomocą mikroprzełączników DIP w module wejść/wyjść ▪ Za pomocą wyświetlacza ▪ Za pomocą oprogramowania narzędziowego (np. FieldCare)
Kompatybilność ze starszymi modelami	<p>W przypadku wymiany przyrządu, przepływomierze Promass 300 zapewniają kompatybilność cyklicznej wymiany danych ze starszymi modelami. W związku z tym nie ma konieczności zmiany parametrów sieci PROFIBUS za pomocą plików GSD dla przepływomierzy Promass 300.</p> <p>Starsze modele:</p> <ul style="list-style-type: none"> ▪ Promass 80 wersja PROFIBUS PA <ul style="list-style-type: none"> ▪ Nr ID: 1528 (hex) ▪ Rozszerzony plik GSD: EH3x1528.gsd ▪ Standardowy plik GSD: EH3_1528.gsd ▪ Promass 83 wersja PROFIBUS PA <ul style="list-style-type: none"> ▪ Nr ID: 152A (hex) ▪ Rozszerzony plik GSD: EH3x152A.gsd ▪ Standardowy plik GSD: EH3_152A.gsd <p> Opis zakresu kompatybilności funkcji: →  111 Instrukcja obsługi .</p>
Integracja z systemami automatyki	<p>Informacje dotyczące integracji z systemami automatyki podano w instrukcjach obsługi →  111.</p> <ul style="list-style-type: none"> ▪ Cykliczna transmisja danych ▪ Model blokowy ▪ Opis modułów

Modbus RS485

Specyfikacja protokołu	Modbus Applications Protocol Specification V1.1
Czasy odpowiedzi	<ul style="list-style-type: none"> ▪ Bezpośredni dostęp do danych: typowo 25 ... 50 ms ▪ Bufor automatycznego przeszukiwania bloku danych (Auto-scan buffer): typowo 3 ... 5 ms
Typ urządzenia	Slave
Zakres adresów urządzeń slave	1 ... 247
Zakres adresów rozgłoszeniowych	0
Kody funkcji	<ul style="list-style-type: none"> ▪ 03: Odczyt rejestrów składających ▪ 04: Odczyt rejestrów wejściowych ▪ 06: Zapis do jednego rejestru składającego ▪ 08: Diagnostyka ▪ 16: Zapis do wielu rejestrów ▪ 23: Odczyt/zapis n rejestrów
Wiadomości rozgłoszeniowe (broadcast)	<p>Obsługa za pomocą następujących kodów funkcji:</p> <ul style="list-style-type: none"> ▪ 06: Zapis do jednego rejestru składającego ▪ 16: Zapis do wielu rejestrów ▪ 23: Odczyt/zapis n rejestrów

Obsługiwane prędkości transmisji	<ul style="list-style-type: none"> ▪ 1 200 BAUD ▪ 2 400 BAUD ▪ 4 800 BAUD ▪ 9 600 BAUD ▪ 19 200 BAUD ▪ 38 400 BAUD ▪ 57 600 BAUD ▪ 115 200 BAUD
Tryb transmisji	<ul style="list-style-type: none"> ▪ ASCII ▪ RTU
Dostęp do danych	<p>Możliwy dostęp do każdego parametru urządzenia poprzez protokół Modbus RS485.</p> <p> Informacje dotyczące rejestrów Modbus</p>
Kompatybilność ze starszymi modelami	<p>W przypadku wymiany urządzenia, przepływomierze Promass 300 zapewniają kompatybilność rejestrów Modbus dla zmiennych procesowych i informacji diagnostycznych ze starszymi modelami Promass 83. W związku z tym nie ma konieczności zmiany parametrów sieci w systemie nadrzędnym.</p> <p> Opis zakresu kompatybilności funkcji: →  111 Instrukcja obsługi .</p>
Integracja z systemami sterowania i zarządzania aparaturą obiektową	<p>Informacje dotyczące integracji z systemami automatyki podano w instrukcji obsługi →  111.</p> <ul style="list-style-type: none"> ▪ Informacje dotyczące wersji Modbus RS485 ▪ Kody funkcji ▪ Informacje dotyczące rejestrów ▪ Czas odpowiedzi ▪ Mapa rejestrów Modbus


EtherNet/IP

Specyfikacja protokołu	<ul style="list-style-type: none"> ▪ The CIP Networks Library Volume 1: Common Industrial Protocol ▪ The CIP Networks Library Volume 2: EtherNet/IP Adaptation of CIP
Typ komunikacji	<ul style="list-style-type: none"> ▪ 10Base-T ▪ 100Base-TX
Profil urządzenia	Urządzenie uniwersalne (typ produktu: 0x2B)
ID producenta	0x11
Typ urządzenia	0x103B
Prędkości transmisji	Automatyczna ¹⁰ / ₁₀₀ Mbit, detekcja trybu duplexowego i półduplexowego
Biegunowość	Automatyczne rozpoznawanie biegunowości dla automatycznej korekcji skrzyżowanych par linii TxD i RxD
Obsługiwane połączenia CIP	Maks. 3 połączenia
Połączenia typu "explicit"	Maks. 6 połączeń
Połączenia we/wy	Maks. 6 połączeń (skaner)
Opcje konfiguracji urządzenia	<ul style="list-style-type: none"> ▪ Mikroprzełączniki typu DIP switch w module elektroniki do ustawiania adresu IP urządzenia ▪ Oprogramowanie narzędziowe producenta (FieldCare) ▪ Add-on Profile Level 3 dla systemów sterowania Rockwell Automation ▪ Przeglądarka internetowa ▪ Pliki konfiguracyjne (EDS) zapisane w pamięci przyrządu
Konfiguracja interfejsu EtherNet	<ul style="list-style-type: none"> ▪ Prędkość: 10 MBit, 100 MBit, auto (ustawienie fabryczne) ▪ Duplex: half-duplex, full-duplex, auto (ustawienie fabryczne)

Konfiguracja adresu przyrządu	<ul style="list-style-type: none"> ▪ Mikroprzełączniki na module elektroniki do ustawiania adresu IP przyrządu (ostatni oktet) ▪ Serwer DHCP ▪ Oprogramowanie narzędziowe producenta (FieldCare) ▪ Add-on Profile Level 3 dla systemów sterowania Rockwell Automation ▪ Przeglądarka internetowa ▪ Oprogramowanie komunikacyjne ze sterownikiem EtherNet/IP, np. RSLinx (Rockwell Automation)
Technologia DLR (Device Level Ring)	Tak
Integracja z systemami automatyki	<p>Informacje dotyczące integracji z systemami automatyki podano w instrukcjach obsługi → 111.</p> <ul style="list-style-type: none"> ▪ Cykliczna transmisja danych ▪ Model blokowy ▪ Grupy parametrów wejściowych i wyjściowych

PROFINET

Specyfikacja protokołu	"Application Layer protocol for decentralized periphery and distributed automation", wersja 2.3
Typ komunikacji	100 MBit/s
Klasa zgodności	Klasa zgodności B
Klasa obciążenia sieci	Klasa obciążenia sieci II
Prędkości transmisji	Automatyczna 100 Mbit/s, detekcja trybu duplexowego
Czasy cyklu	Min. 8 ms
Biegunowość	Automatyczne rozpoznawanie biegunowości dla automatycznej korekcji skrzyżowanych par linii TxD i RxD
Obsługa protokołu MRP	Tak
Obsługa redundancji systemu	Redundancja systemu S2 (2 AR z 1 NAP)
Profil urządzenia	Identyfikator profilu 0xF600 Urządzenie uniwersalne
ID producenta	0x11
Typ urządzenia	0x843B
Pliki opisu urządzenia (GSD, DTM, DD)	<p>Informacje i pliki do pobrania ze strony:</p> <ul style="list-style-type: none"> ▪ www.pl.endress.com Na stronie dotyczącej danego produktu: Dokumentacja / Instrukcje obsługi / Oprogramowanie → Sterowniki ▪ www.profibus.org
Obsługiwane połączenia	<ul style="list-style-type: none"> ▪ 2 x AR (relacja aplikacyjna z IO Controller/sterownikiem) ▪ 1 x AR (dopuszczalna relacja aplikacyjna z IO-Supervisor/urządzeniem programującym) ▪ 1 x Input CR (kanał komunikacyjny) ▪ 1 x Output CR (kanał komunikacyjny) ▪ 1 x Alarm CR (kanał komunikacyjny)
Opcje konfiguracji urządzenia	<ul style="list-style-type: none"> ▪ Mikroprzełączniki DIP w module elektroniki do ustawiania nazwy urządzenia (ostatnia część) ▪ Oprogramowanie narzędziowe producenta (FieldCare, DeviceCare) ▪ Przeglądarka internetowa ▪ Plik opisu urządzenia (GSD), który można odczytać za pomocą wbudowanego serwera WWW urządzenia
Konfiguracja nazwy urządzenia	<ul style="list-style-type: none"> ▪ Mikroprzełączniki DIP w module elektroniki do ustawiania nazwy urządzenia (ostatnia część) ▪ Protokół DCP ▪ Aplikacja Process Device Manager (PDM) ▪ Wbudowany serwer WWW


Obsługiwane funkcje	<ul style="list-style-type: none"> ▪ Funkcja identyfikacji i serwisu Prosta identyfikacja przyrządu poprzez: <ul style="list-style-type: none"> ▪ System sterowania ▪ Tabliczkę znamionową ▪ Status wartości zmierzonej Zmienne procesowe są przesyłane wraz ze statusem wartości zmierzonej ▪ Pulsowanie tła wskaźnika w celu szybkiej identyfikacji urządzenia i funkcji ▪ Obsługa urządzenia za pomocą oprogramowania narzędziowego (np. FieldCare, DeviceCare, SIMATIC PDM)
Integracja z systemami sterowania i zarządzania aparaturą obiektową	<p>Informacje dotyczące integracji z systemami automatyki podano w instrukcjach obsługi →  111.</p> <ul style="list-style-type: none"> ▪ Cykliczna transmisja danych ▪ Przegląd i opis modułów ▪ Kody statusu ▪ Parametryzacja po uruchomieniu ▪ Ustawienie fabryczne

Zasilanie


Rozmieszczenie zacisków

Przetwornik: obwód zasilania, wejścia/wyjścia


Wersja HART

Obwód zasilania		Wejście/wyjście 1		Wejście/wyjście 2		Wejście/wyjście 3	
1 (+)	2 (-)	26 (+)	27 (-)	24 (+)	25 (-)	22 (+)	23 (-)
Rozmieszczenie zacisków zależy od zamówionej wersji urządzenia →  14.							


Wersja FOUNDATION Fieldbus

Obwód zasilania		Wejście/wyjście 1		Wejście/wyjście 2		Wejście/wyjście 3	
1 (+)	2 (-)	26 (A)	27 (B)	24 (+)	25 (-)	22 (+)	23 (-)
Rozmieszczenie zacisków zależy od zamówionej wersji urządzenia →  14.							


Wersja PROFIBUS PA

Obwód zasilania		Wejście/wyjście 1		Wejście/wyjście 2		Wejście/wyjście 3	
1 (+)	2 (-)	26 (B)	27 (A)	24 (+)	25 (-)	22 (+)	23 (-)
Rozmieszczenie zacisków zależy od zamówionej wersji urządzenia →  14.							

Wersja PROFIBUS DP

Obwód zasilania		Wejście/wyjście 1		Wejście/wyjście 2		Wejście/wyjście 3	
1 (+)	2 (-)	26 (B)	27 (A)	24 (+)	25 (-)	22 (+)	23 (-)
Rozmieszczenie zacisków zależy od zamówionej wersji urządzenia →  14.							

Wersja Modbus RS485

Obwód zasilania		Wejście/wyjście 1		Wejście/wyjście 2		Wejście/wyjście 3	
1 (+)	2 (-)	26 (B)	27 (A)	24 (+)	25 (-)	22 (+)	23 (-)
Rozmieszczenie zacisków zależy od zamówionej wersji urządzenia →  14.							

Wersja PROFINET


Obwód zasilania		Wejście/wyjście 1	Wejście/wyjście 2		Wejście/wyjście 3	
1 (+)	2 (-)	Linia PROFINET (złącze RJ45)	24 (+)	25 (-)	22 (+)	23 (-)
Rozmieszczenie zacisków zależy od zamówionej wersji urządzenia → 14.						

Wersja EtherNet/IP

Obwód zasilania		Wejście/wyjście 1	Wejście/wyjście 2		Wejście/wyjście 3	
1 (+)	2 (-)	Linia EtherNet/IP (złącze RJ45)	24 (+)	25 (-)	22 (+)	23 (-)
Rozmieszczenie zacisków zależy od zamówionej wersji urządzenia → 14.						

 Rozmieszczenie zacisków zewnętrznego wskaźnika: → 35.

Dostępne złącza wtykowe

 Złącza wtykowych nie wolno używać w strefie zagrożonej wybuchem!

Złącza wtykowe dla sieci obiektowych:

Pozycja kodu zam. "Wyjście; wejście 1"

- Opcja SA "FOUNDATION Fieldbus" → 32
- Opcja GA "PROFIBUS PA" → 32
- Opcja NA "EtherNet/IP" → 32
- Opcja RA "PROFINET" → 33

Złącze wtykowe interfejsu serwisowego:

Pozycja kodu zam. "Akcesoria zamontowane"

opcja NB, adapter RJ45 M12 (interfejs serwisowy) → 45

Pozycja kodu zam. "Wejście; wyjście 1", opcja SA "FOUNDATION Fieldbus"

Pozycja kodu zam.	Wprowadzenie przewodów/rodzaj złącza → 34	
"Podłączenie elektryczne"	2	3
M, 3, 4, 5	Wtyk 7/8"	-

Pozycja kodu zam. "Wejście; wyjście 1", opcja GA "PROFIBUS PA"

Pozycja kodu zam.	Wprowadzenie przewodów/rodzaj złącza → 34	
"Podłączenie elektryczne"	2	3
L, N, P, U	Wtyk M12 × 1	-

Pozycja kodu zam. "Wejście; wyjście 1", opcja NA "EtherNet/IP"

Pozycja kodu zam.	Wprowadzenie przewodów/rodzaj złącza → 34	
"Podłączenie elektryczne"	2	3
L, N, P, U	Wtyk M12 × 1	-
R ^{1) 2)} , S ^{1) 2)} , T ^{1) 2)} , V ^{1) 2)}	Wtyk M12 × 1	Wtyk M12 × 1

- 1) Ta wersja nie może być zamówiona łącznie z zewnętrzną anteną WLAN (pozycja kodu zam. "Akcesoria załączone", opcja P8), adapterem RJ45 M12 interfejsu serwisowego (pozycja kodu zam. "Akcesoria zamontowane", opcja NB), ani z zewnętrznym wskaźnikiem DKX001
- 2) Wersja przeznaczona do integracji przyrządu z siecią o topologii pierścienia.

Pozycja kodu zam. "Wejście; wyjście 1", opcja RA "PROFINET"

Pozycja kodu zam. "Podłączenie elektryczne"	Wprowadzenie przewodów/rodzaj złącza → 34	
	2	3
L, N, P, U	Wtyk M12 × 1	-
R ^{1) 2)} , S ^{1) 2)} , T ^{1) 2)} , V ^{1) 2)}	Wtyk M12 × 1	Wtyk M12 × 1

- 1) Ta wersja nie może być zamówiona łącznie z zewnętrzną anteną WLAN (pozycja kodu zam. "Akcesoria załączone", opcja P8), adapterem RJ45 M12 interfejsu serwisowego (pozycja kodu zam. "Akcesoria zamontowane", opcja NB), ani z zewnętrznym wskaźnikiem DKX001.
- 2) Wersja przeznaczona do integracji przyrządu z siecią o topologii pierścienia.

Pozycja kodu zam. "Akcesoria zamontowane", opcja NB: "Adapter RJ45 M12 (interfejs serwisowy)"

Kod zamówieniowy "Akcesoria zamontowane"	Wprowadzenie przewodów/przyłącze → 34	
	Wprowadzenie przewodów 2	Wprowadzenie przewodów 3
NB	Wtyk M12 × 1	-

Zasilanie

Pozycja kodu zamówieniowego "Zasilanie"	Napięcie na zaciskach		Zakres częstotliwości
Opcja D	DC 24 V	±20%	-
Opcja E	AC100 ... 240 V	-15...+10%	50/60 Hz
Opcja I	DC 24 V	±20%	-
	AC100 ... 240 V	-15...+10%	50/60 Hz

Pobór mocy

Przetwornik

Maks. 10 W (moc czynna)

pobór prądu podczas włączenia zasilania	Maks. 36 A (<5 ms) zgodnie z zaleceniami NAMUR NE 21
-----------------------------------------	------------------------------------------------------

Pobór prądu

Przetwornik


- Maks. 400 mA (24 V)
- Maks. 200 mA (110 V, 50/60 Hz; 230 V, 50/60 Hz)

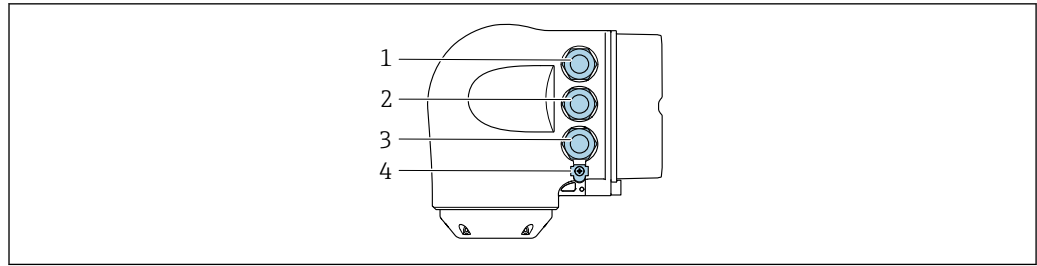
Zanik napięcia zasilającego

- Licznik zapamiętuje ostatnią wartość mierzoną.
- W zależności od wersji przyrządu, parametry konfiguracyjne są zapisywane w pamięci przyrządu lub we wtykowym module pamięci (HistoROM DAT).
- Komunikaty o błędach (łącznie z wartością licznika godzin pracy) zostają zachowane.

Podłączenie elektryczne

Podłączenie przetwornika pomiarowego

-  Rozmieszczenie zacisków → 31
- Dostępne złącza wtykowe → 32



A0026781

- 1 Wprowadzenie przewodu zasilającego
- 2 Wprowadzenie przewodów sygnałowych (wejściowych/wyjściowych)
- 3 Wprowadzenie przewodów sygnałowych (wejściowych/wyjściowych) lub przewodu podłączenia do sieci obiektowej poprzez złącze serwisowe (CDI-RJ45); Opcja: podłączenie zewnętrznej anteny WLAN, podłączenie zewnętrznego wskaźnika DKX001
- 4 Uziemienie ochronne (PE)

i Adapter RJ45 do złącza M12 jest dostępny opcjonalnie:
Pozycja kodu zam. "Akcesoria", opcja **NB**: "Adapter RJ45 M12 (interfejs serwisowy)"

Adapter służy do podłączenia interfejsu serwisowego (CDI-RJ45) do złącza M12 zamontowanego w miejscu wprowadzenia przewodu. Dzięki temu podłączenie do interfejsu serwisowego można zrealizować poprzez gniazdo M12 bez otwierania obudowy przetwornika.

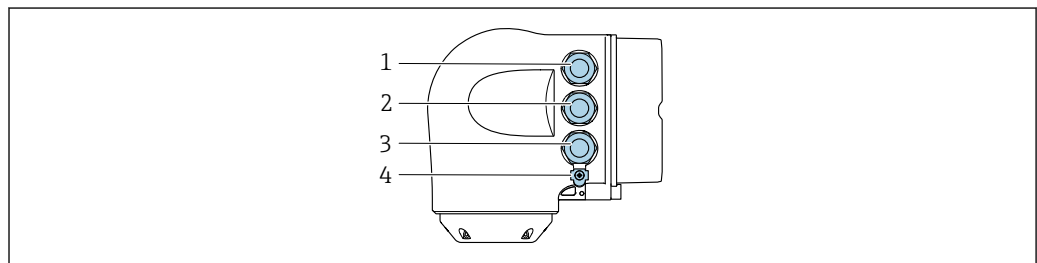
i Podłączenie do sieci obiektowej poprzez interfejs serwisowy (CDI-RJ45) → 97

Podłączenie do sieci o topologii pierścienia

Przyrząd w wersji z komunikacją EtherNet/IP i PROFINET mogą być integrowany z siecią o topologii pierścienia. Integracja przyrządu z siecią następuje poprzez zaciski obwodu sygnałowego (wyjście 1) lub gniazdo interfejsu serwisowego (CDI-RJ45).

i Integracja przetwornika z siecią o topologii pierścienia:

- Wersja EtherNet/IP
- Wersja PROFINET



A0026781

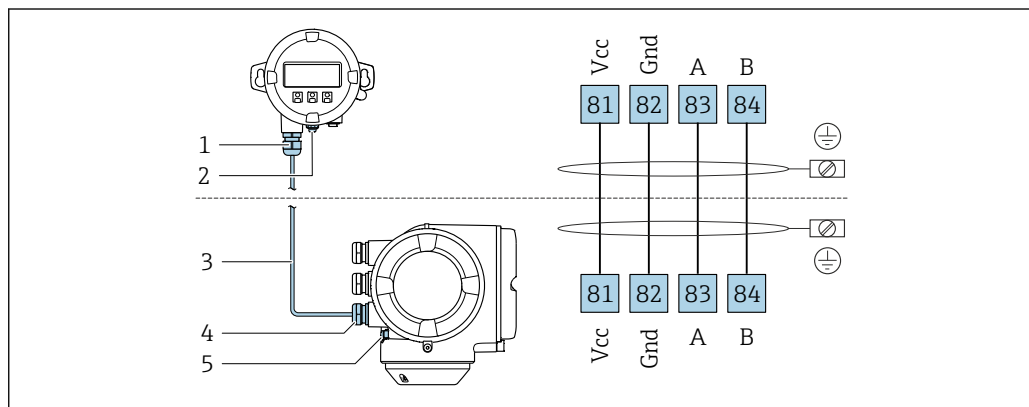
- 1 Wprowadzenie przewodu zasilającego
- 2 Wprowadzenie przewodów sygnałowych: Wersja PROFINET lub EtherNet/IP (złącze RJ45)
- 3 Podłączenie do gniazda interfejsu serwisowego (CDI-RJ45)
- 4 Uziemienie ochronne (PE)

i Jeśli urządzenie posiada dodatkowe moduły wejść/wyjść, przewody podłączeniowe są prowadzone przez wprowadzenie przewodu podłączeniowego gniazda interfejsu serwisowego (CDI-RJ45).

Podłączenie zewnętrznego wskaźnika DKX001

i Zewnętrzny wskaźnik DKX001 jest dostępny jako dodatkowe wyposażenie opcjonalne → 108.

- Zewnętrzny wskaźnik DKX001 można zastosować jedynie dla następujących wersji obudowy: pozycja kodu zam. "Obudowa", opcja A "Aluminium malowane proszkowo"
- Jeśli urządzenie zostało zamówione wraz z zewnętrznym wskaźnikiem DKX001, jest ono dostarczane z zaślepką gniazda połączeniowego. W tym przypadku obsługa lokalna za pomocą wbudowanego wskaźnika jest niemożliwa.
- Jeżeli wskaźnik zewnętrzny DKX001 zostanie zamówiony później, nie można go podłączyć jednocześnie ze wskaźnikiem wbudowanym. Do przetwornika może być podłączony tylko jeden wskaźnik.

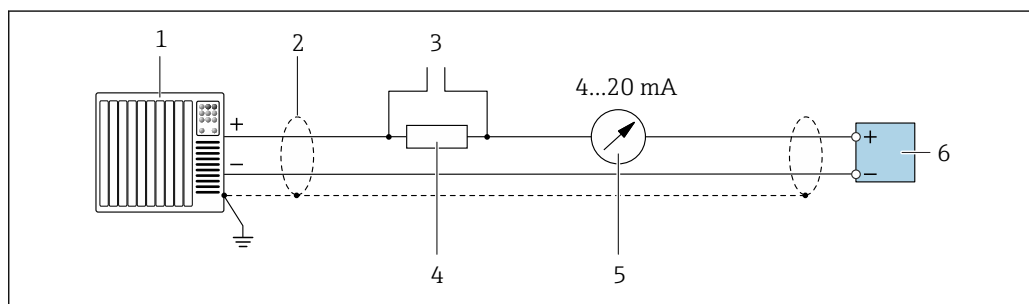


A0027518

- 1 Zewnętrzny wskaźnik DKX001
- 2 Przewód ochronny (PE)
- 3 Przewód połączeniowy
- 4 Przetwornik
- 5 Przewód ochronny (PE)

Przykłady połączeń

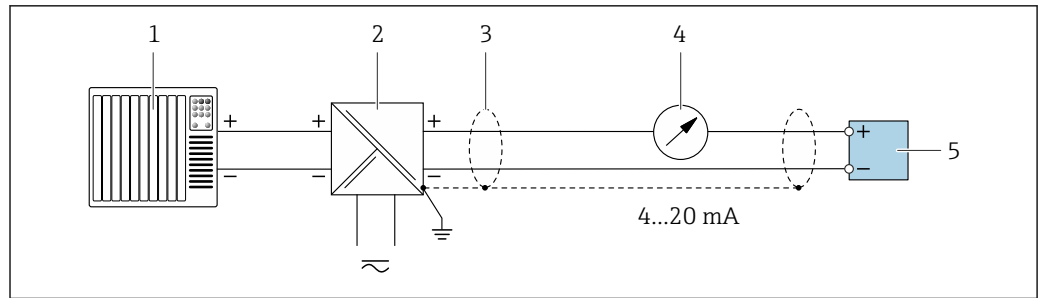
Wersja z wyjściem prądowym 4...20 mA HART



A0029055

2 Przykład podłączenia wersji z aktywnym wyjściem prądowym 4...20 mA HART

- 1 System sterowania (np. sterownik programowalny)
- 2 Ekran przewodu zastosowany na jednym końcu. Dla spełnienia wymagań kompatybilności elektromagnetycznej ekran przewodu należy podłączyć do uziemienia na obu końcach. Użyć przewodów o odpowiednich parametrach → 45
- 3 Podłączenie urządzeń w wersji HART → 91
- 4 Rezystor komunikacyjny HART ($\geq 250 \Omega$): zachować maks. obciążenie → 16
- 5 Wskaźnik analogowy: zachować maks. obciążenie → 16
- 6 Przetwornik

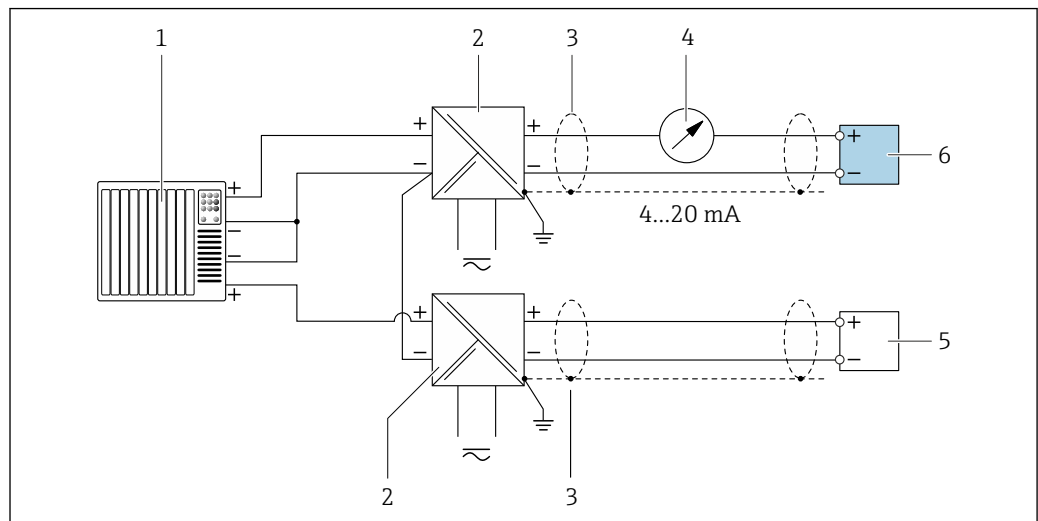


A0028762

3 Przykład podłączenia wersji z pasywnym wyjściem prądowym 4...20 mA HART

- 1 System sterowania (np. sterownik programowalny)
- 2 Zasilanie
- 3 Ekran przewodu zastosowany na jednym końcu. Dla spełnienia wymagań kompatybilności elektromagnetycznej ekran przewodu należy podłączyć do uziemienia na obu końcach. Użyć przewodów o odpowiednich parametrach → 45
- 4 Wskaźnik analogowy: zachować maks. obciążenie → 16
- 5 Przetwornik

Wejście HART

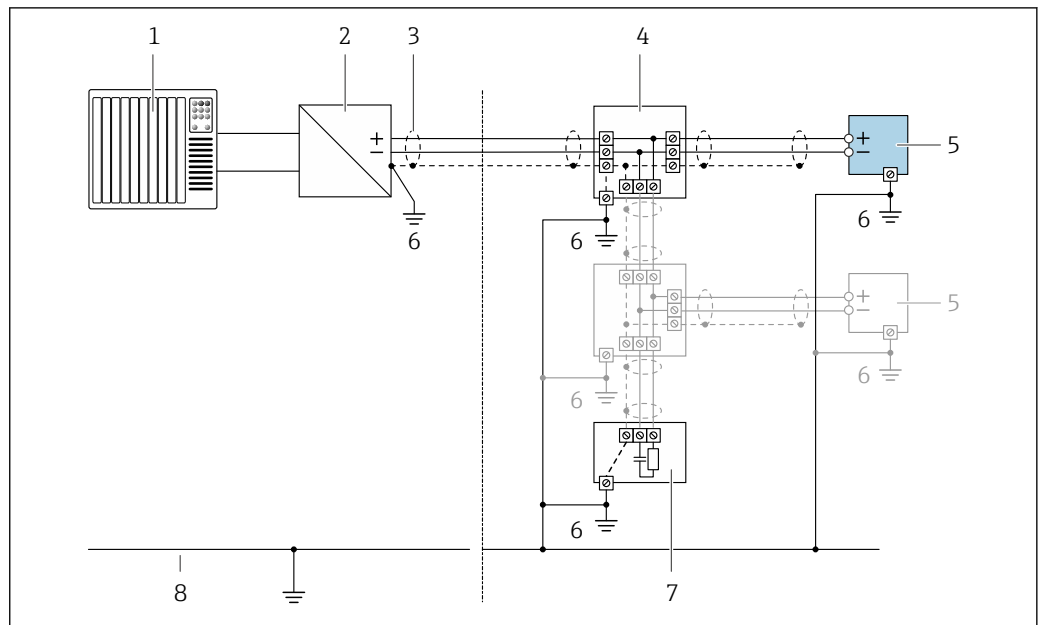


A0028763

4 Przykład podłączenia dla układu z wejściem HART ze wspólnym "-" (pasywnym)

- 1 System sterowania z wyjściem HART (np. sterownik programowalny)
- 2 Aktywna bariera z zasilaczem pętli prądowej (np. RN221N)
- 3 Ekran przewodu zastosowany na jednym końcu. Dla spełnienia wymagań kompatybilności elektromagnetycznej ekran przewodu należy podłączyć do uziemienia na obu końcach. Użyć przewodów o odpowiednich parametrach
- 4 Wskaźnik analogowy: zachować maks. obciążenie → 16
- 5 Przetwornik ciśnienia (np. Cerabar M, Cerabar S): patrz wymagania
- 6 Przetwornik

PROFIBUS PA

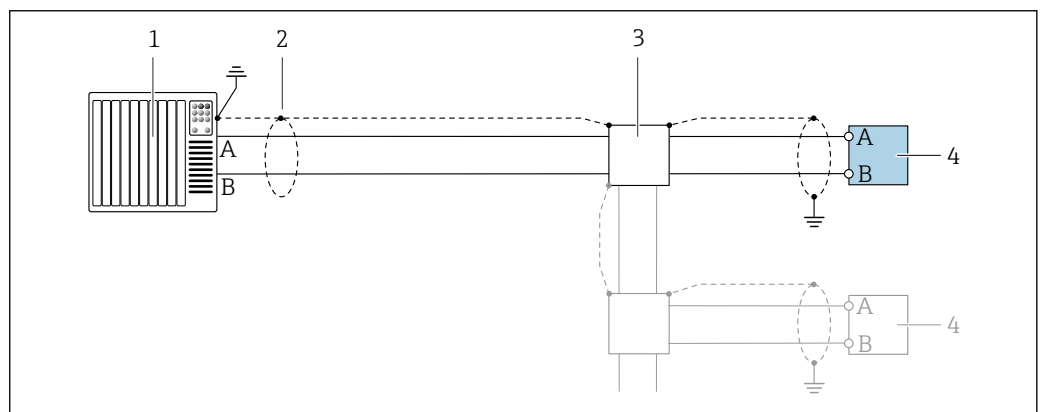


A0028768

5 Przykład podłączenia dla wersji PROFIBUS PA

- 1 System sterowania (np. sterownik programowalny)
- 2 Moduł konwertera (łącznika segmentów) PROFIBUS PA
- 3 Ekran przewodu zastosowany na jednym końcu. Dla spełnienia wymagań kompatybilności elektromagnetycznej ekran przewodu należy podłączyć do uziemienia na obu końcach. Użyć przewodów o odpowiednich parametrach
- 4 Skrzynka zaciskowa
- 5 Przetwornik pomiarowy
- 6 Lokalna linia uziemienia
- 7 Rezystor zamykający
- 8 Linia wyrównania potencjałów

PROFIBUS DP



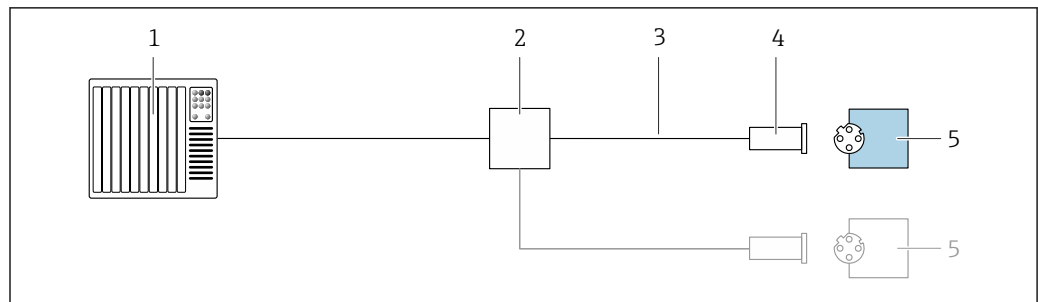
A0028765

6 Przykład podłączenia wersji PROFIBUS, strefa niezagrażona wybuchem i Strefa 2/Dział 2

- 1 System sterowania (np. sterownik programowalny)
- 2 Ekran przewodu zastosowany na jednym końcu. Dla spełnienia wymagań kompatybilności elektromagnetycznej ekran przewodu należy podłączyć do uziemienia na obu końcach. Użyć przewodów o odpowiednich parametrach
- 3 Skrzynka rozdzielcza
- 4 Przetwornik

i Gdy prędkość transmisji > 1.5 MBit/s, należy zastosować wprowadzenia przewodu spełniające wymagania EMC oraz ciągłość ekranu kabla, który powinien być podłączony do zacisków uziemienia.

Wersja EtherNet/IP

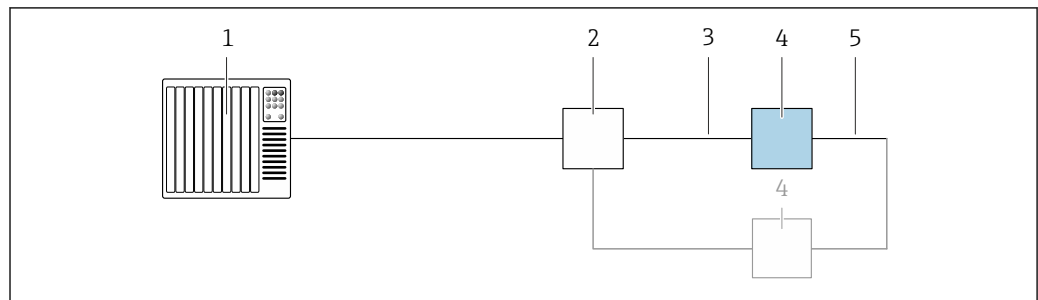


A0028767

7 Przykład podłączenia dla wersji EtherNet/IP

- 1 System sterowania (np. sterownik programowalny)
- 2 Przełącznik Ethernet
- 3 Użyć przewodów o odpowiednich parametrach
- 4 Wtyk
- 5 Przetwornik

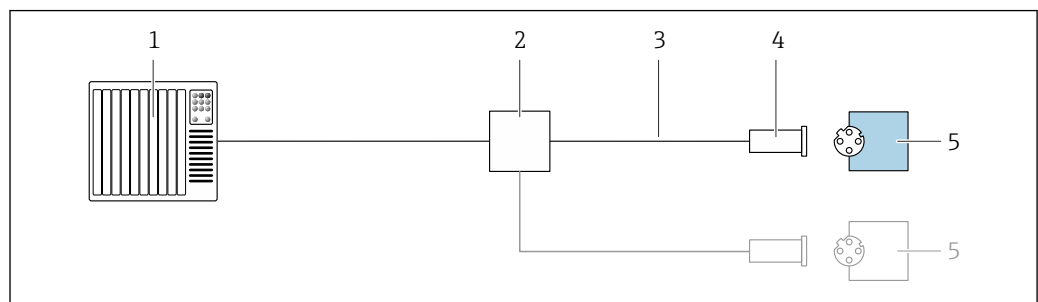
Wersja EtherNet/IP: topologia DLR (Device Level Ring)



A0027544

- 1 System sterowania (np. sterownik programowalny)
- 2 Przełącznik Ethernet
- 3 Użyć przewodów o odpowiednich parametrach → 45
- 4 Przetwornik
- 5 Przewód łączący dwa przetworniki

PROFINET

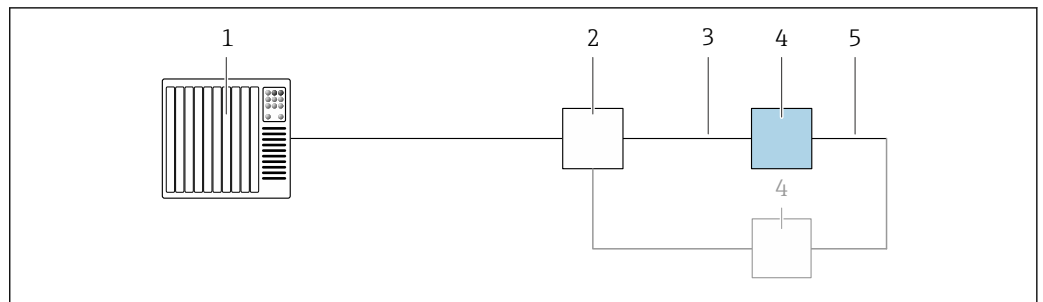


A0028767

8 Przykład podłączenia wersji PROFINET

- 1 System sterowania (np. sterownik programowalny)
- 2 Przełącznik Ethernet
- 3 Użyć przewodów o odpowiednich parametrach
- 4 Wtyk
- 5 Przetwornik

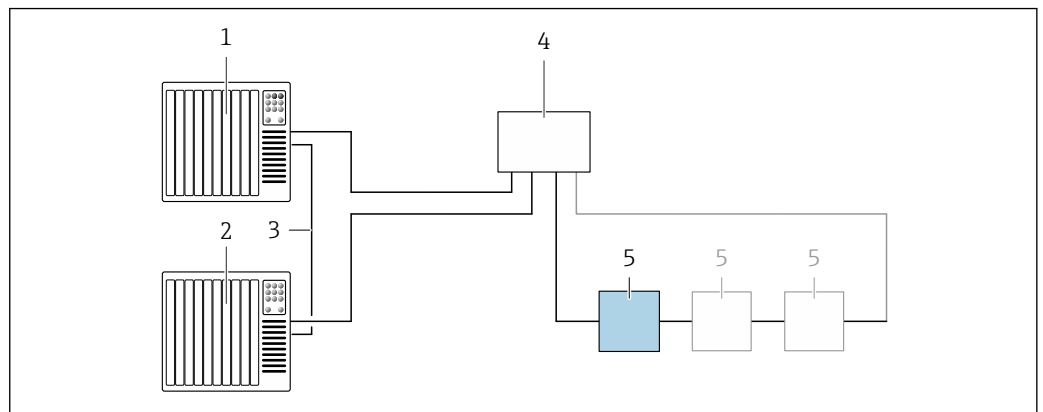
Wersja PROFINET: protokół MRP



A0027544

- 1 System sterowania (np. sterownik programowalny)
- 2 Przełącznik Ethernet
- 3 Użyć przewodów o odpowiednich parametrach → 45
- 4 Przetwornik
- 5 Przewód łączący dwa przetworniki

Wersja PROFINET: redundancja systemu S2

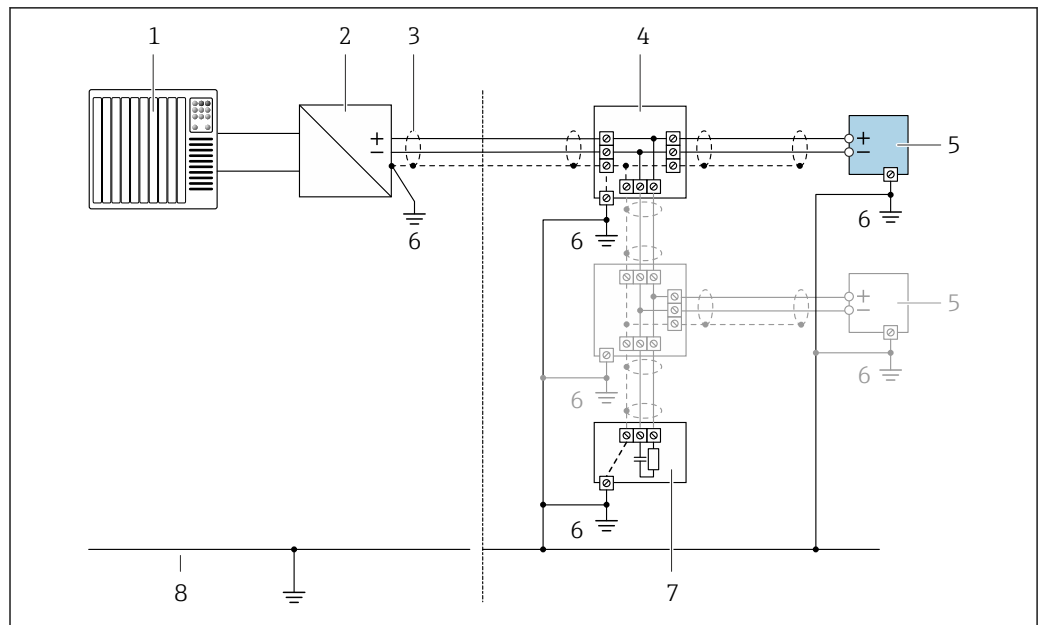


A0039553

9 Przykładowe podłączenia dla redundancji systemu S2

- 1 System sterowania 1 (np. sterownik programowalny)
- 2 Synchronizacja systemów sterowania
- 3 System sterowania 2 (np. sterownik programowalny)
- 4 Przemysłowy przełącznik zarządzalny Ethernet
- 5 Przetwornik

FOUNDATION Fieldbus

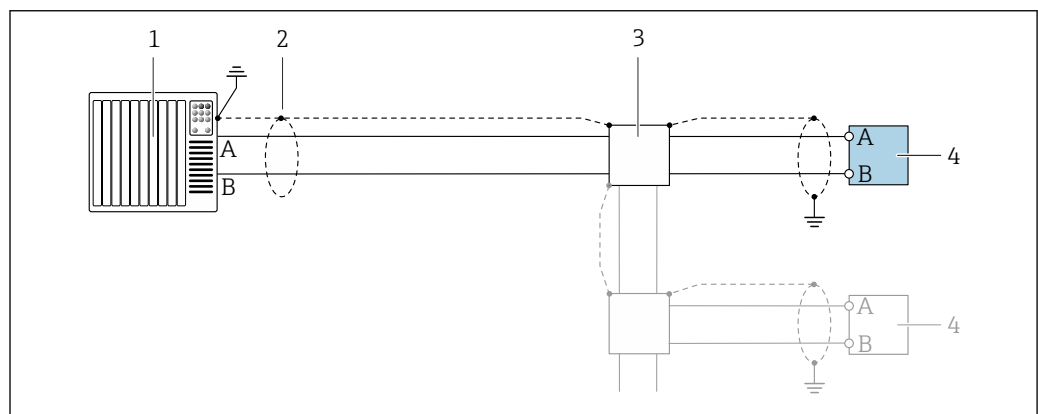


A0028768

10 Przykład podłączenia wersji z interfejsem FOUNDATION Fieldbus

- 1 System sterowania (np. sterownik programowalny)
- 2 Kondycjoner zasilania (FOUNDATION Fieldbus)
- 3 Ekran przewodu zastosowany na jednym końcu. Dla spełnienia wymagań kompatybilności elektromagnetycznej ekran przewodu należy podłączyć do uziemienia na obu końcach. Użyć przewodów o odpowiednich parametrach
- 4 Skrzynka zaciskowa
- 5 Przetwornik pomiarowy
- 6 Lokalna linia uziemienia
- 7 Rezystor zamykający
- 8 Linia wyrównania potencjałów

Wersja Modbus RS485

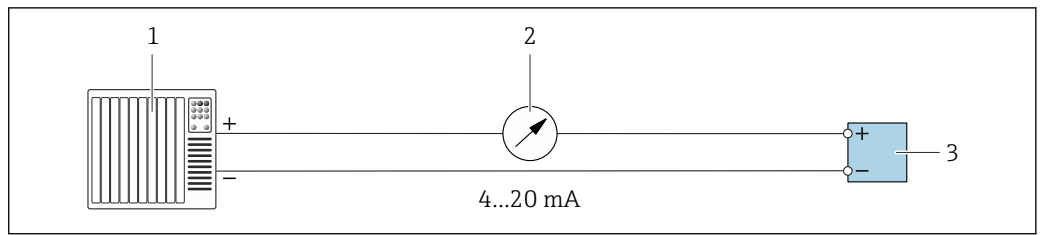


A0028765

11 Przykład podłączenia dla wersji z interfejsem Modbus RS485, strefa niezagrażona wybuchem i Strefa 2; Klasa I, Dział 2

- 1 System sterowania (np. sterownik programowalny)
- 2 Ekran przewodu zastosowany na jednym końcu. Dla spełnienia wymagań kompatybilności elektromagnetycznej ekran przewodu należy podłączyć do uziemienia na obu końcach. Użyć przewodów o odpowiednich parametrach
- 3 Skrzynka rozdzielcza
- 4 Przetwornik

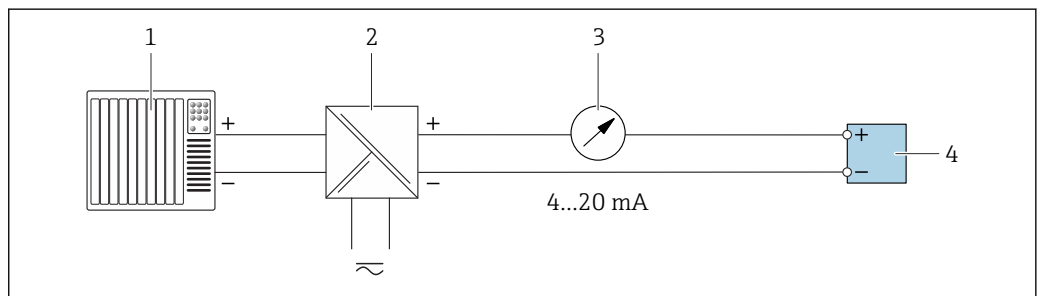
Wyjście prądowe 4-20 mA



A0028758

12 Przykład podłączenia wyjścia prądowego 4-20 mA (aktywnego)

- 1 System sterowania (np. sterownik programowalny)
- 2 Wskaźnik analogowy: zachować maks. obciążenie → 16
- 3 Przetwornik

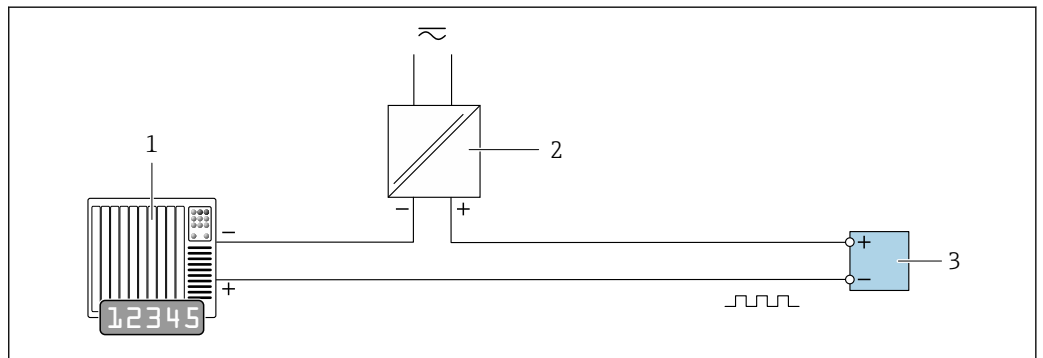


A0028759

13 Przykład podłączenia wyjścia prądowego 4-20 mA (pasywnego)

- 1 System sterowania (np. sterownik programowalny)
- 2 Aktywna bariera z zasilaczem pętli prądowej (np. RN221N)
- 3 Wskaźnik analogowy: zachować maks. obciążenie → 16
- 4 Przetwornik

Wyjście impulsowe/częstotliwościowe

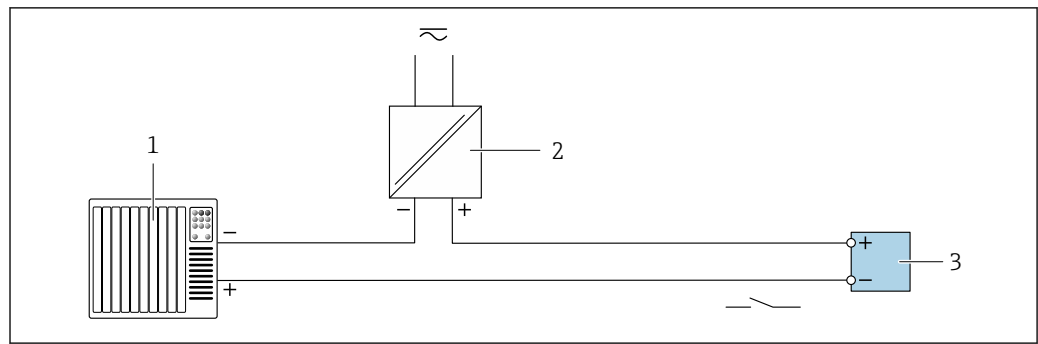


A0028761

14 Przykład podłączenia wyjścia impulsowego/częstotliwościowego (pasywnego)

- 1 System sterowania procesem z wejściem impulsowym/częstotliwościowym (np. sterownik programowalny)
- 2 Zasilanie
- 3 Przetwornik: zachować maks. wartości wejściowe → 19

Wyjście dwustanowe

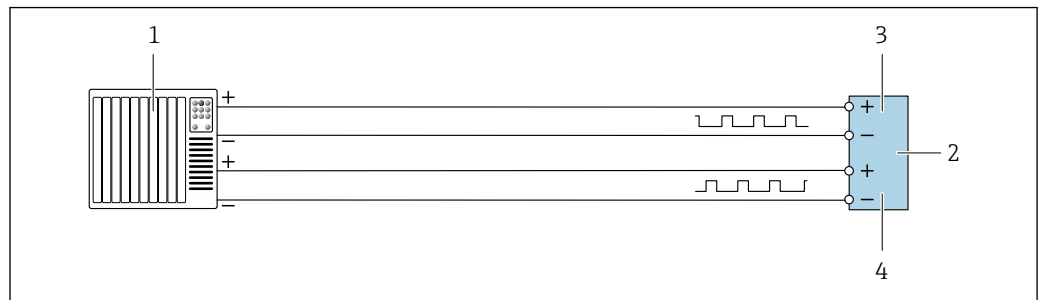


A0028760

15 Przykład połączenia wyjścia dwustanowego (pasywnego)

- 1 System sterowania (np. sterownik programowalny)
- 2 Zasilanie
- 3 Przetwornik: zachować maks. wartości wejściowe → 19

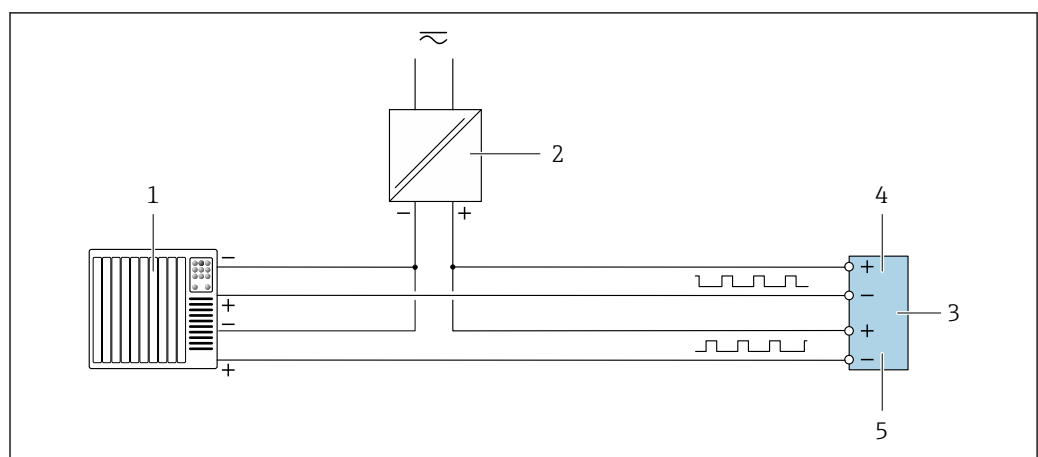
Podwójne wyjście impulsowe



A0029280

16 Przykład połączenia podwójnego wyjścia impulsowego (aktywnego)

- 1 System sterowania procesem z podwójnym wejściem impulsowym (np. sterownik programowalny)
- 2 Przetwornik: zachować maks. wartości wejściowe → 20
- 3 Podwójne wyjście impulsowe
- 4 Podwójne wyjście impulsowe (slave), z przesunięciem fazowym

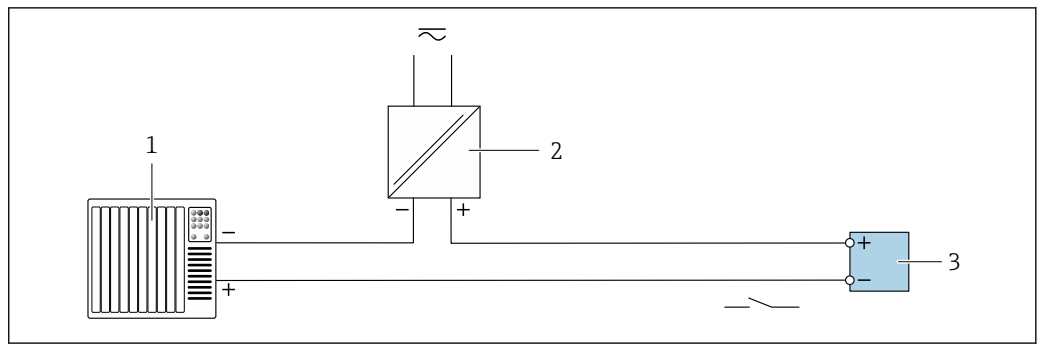


A0029279

17 Przykład połączenia wersji z podwójnym wyjściem impulsowym (pasywnym)

- 1 System sterowania procesem z podwójnym wejściem impulsowym (np. sterownik programowalny)
- 2 Zasilanie
- 3 Przetwornik: zachować maks. wartości wejściowe → 20
- 4 Podwójne wyjście impulsowe
- 5 Podwójne wyjście impulsowe (slave), z przesunięciem fazowym

Wyjście przekaźnikowe

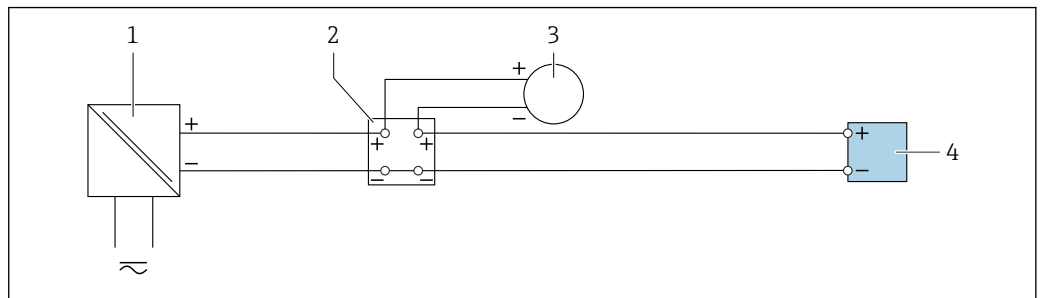


A0028760

18 Przykład podłączenia wyjścia przekaźnikowego (pasywnego)

- 1 System sterowania z wejściem przekaźnikowym (np. sterownik programowalny)
- 2 Zasilanie
- 3 Przetwornik: zachować maks. wartości wejściowe → 21

Wejście prądowe

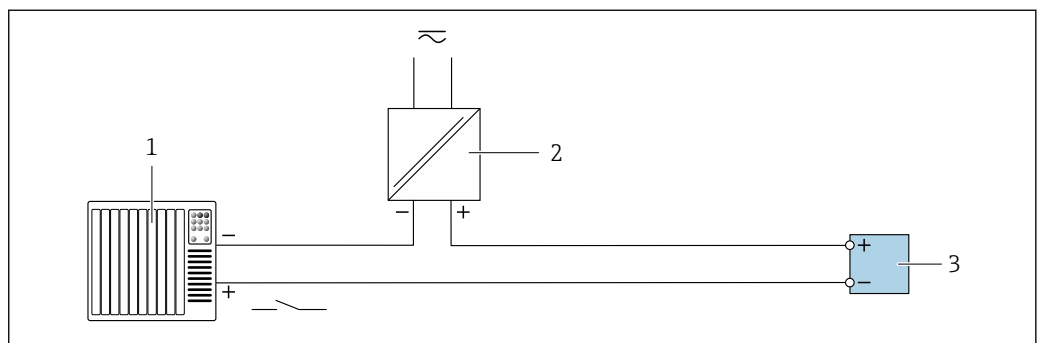


A0028915

19 Przykład podłączenia wejścia prądowego 4...20 mA

- 1 Zasilanie
- 2 Skrzynka zacisków
- 3 Zewnętrzny przyrząd pomiarowy (do odczytu np. wartości ciśnienia, temperatury)
- 4 Przetwornik

Wejście statusu



A0028764

20 Przykład podłączenia wejścia statusu

- 1 System sterowania z wyjściem statusu (np. sterownik programowalny)
- 2 Zasilacz
- 3 Przetwornik

Wyrównanie potencjałów

Wymagania

Poza podłączeniem przewodów uziemiających żadne dodatkowe czynności nie są wymagane.

Dla uzyskania prawidłowych wyników pomiarów należy uwzględnić następujące zalecenia:

- Medium i czujnik powinny mieć identyczny potencjał elektryczny
- Zalecenia dotyczące lokalnego systemu uziemienia

Zaciski

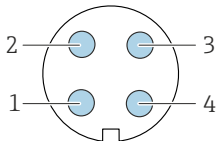
Zaciski sprężynowe: przeznaczone do żył linkowych niezarobionych i zarobionych tulejkami kablowymi.
Przekroje żył 0,2 ... 2,5 mm² (24 ... 12 AWG).

Wprowadzenia przewodów

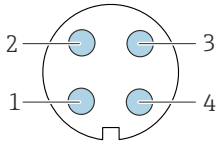
- Dławik kablowy: M20 × 1,5 Ø przewodu 6 ... 12 mm (0,24 ... 0,47 in)
- Gwinty wewnętrzne dla dławików:
 - NPT ½"
 - G ½"
 - M20
- Wtyk do podłączenia przewodów sygnałowych: M12
Dostępne tylko w niektórych wersjach urządzenia → 32.

Przyporządkowanie styków w złączach wtykowych

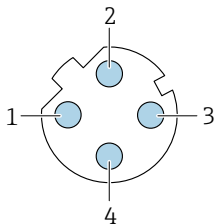
FOUNDATION Fieldbus

	Nr styku		Funkcja	Oznaczenie	Wtyk/gniazdo
	1	+	+ sygnału	A	Wtyk
2	-	- sygnału			
3		Uziemienie			
4		Nie przyporządkowany			

Wersja PROFIBUS PA

	Nr styku		Funkcja	Oznaczenie	Wtyk/gniazdo
	1	+	PROFIBUS PA +	A	Wtyk
2		Uziemienie			
3	-	PROFIBUS PA -			
4		Nie przyporządkowany			

Wersja PROFINET

	Nr styku		Funkcja	Oznaczenie	Wtyk/gniazdo
	1	+	TD +	D	Gniazdo
2	+	RD +			
3	-	TD -			
4	-	RD -			
Oznaczenie			Wtyk/gniazdo		
D			Gniazdo		



Zalecany wtyk:

- Prod. Binder, seria 763, nr kat. 99 3729 810 04
- Phoenix Contact, nr kat. 1543223 SACC-M12MSD-4Q

Wersja EtherNet/IP

	Nr styku		Funkcja
	1	+	Linia Tx
	2	+	Linia Rx
	3	-	Linia Tx
	4	-	Linia Rx
Oznaczenie	Wtyk/gniazdo		
D	Gniazdo		



Zalecany wtyk:

- Prod. Binder, seria 763, nr kat. 99 3729 810 04
- Phoenix Contact, na kat. 1543223 SACC-M12MSD-4Q

Interfejs serwisowy

Pozycja kodu zam. "Akcesoria zamontowane", opcja **NB**: "Adapter RJ45 M12 (interfejs serwisowy)"

	Nr styku		Funkcja
	1	+	Linia Tx
	2	+	Linia Rx
	3	-	Linia Tx
	4	-	Linia Rx
Oznaczenie	Wtyk/gniazdo		
D	Gniazdo		



Zalecany wtyk:

- Prod. Binder, seria 763, nr kat. 99 3729 810 04
- Phoenix Contact, na kat. 1543223 SACC-M12MSD-4Q

Parametry przewodów

Dopuszczalny zakres temperatur

- Przestrzegać przepisów lokalnych dotyczących instalacji przewodów.
- Przewody muszą być odpowiednie do spodziewanych temperatur minimalnych i maksymalnych.

Przewód zasilający

Standardowy kabel instalacyjny jest wystarczający.

Przewód sygnałowy

Wyjście prądowe 4...20 mA HART

Zalecane są przewody ekranowane. Przestrzegać zaleceń dotyczących lokalnego systemu uziemienia.

Linia PROFIBUS PA

Ekranowana skrętka dwużyłowa. Zalecane są przewody typu A.



Informacje dotyczące planowania i instalowania sieci PROFIBUS, patrz:

- Instrukcja obsługi "PROFIBUS DP/PA – Wytyczne planowania i uruchomienia" (BA00034S)
- Wytyczne Organizacji Użytkowników PROFIBUS (PNO) 2.092 "PROFIBUS PA User and Installation Guideline"
- Norma PN-EN 61158-2 (technologia MBP)

PROFIBUS DP

Norma PN-EN 61158 określa dwa typy przewodów (A i B) dla okablowania sieci obiektowej, które mogą obsługiwać każdą prędkość przesyłu danych. Zalecane są przewody typu A.

Typ przewodu	A
Impedancja charakterystyczna	135 ... 165 Ω dla częstotliwości pomiarowej 3 ... 20 MHz
Pojemność przewodu	< 30 pF/m
Przekrój żył	> 0,34 mm ² (22 AWG)
Typ przewodu	Skrętka
Rezystancja pętli	\leq 110 Ω /km
Tłumienie sygnału	Maks. 9 dB na całej długości przekroju przewodu
Ekran	Ekran z oplotu miedzianego lub kombinacji folii i oplotu. Podłączając ekran przewodu do zacisku uziemiającego przestrzegać zaleceń dotyczących lokalnego systemu uziemienia.



Informacje dotyczące planowania i instalowania sieci PROFIBUS, patrz:

- Instrukcja obsługi "PROFIBUS DP/PA – Wytyczne planowania i uruchomienia" (BA00034S)
- Wytyczne Organizacji Użytkowników PROFIBUS (PNO) 2.092 "PROFIBUS PA User and Installation Guideline"
- Norma PN-EN 61158-2 (technologia MBP)

EtherNet/IP

Zgodnie z normą ANSI/TIA/EIA-568-B.2 w sieciach EtherNet/IP powinny być używane kable kategorii nie niższej niż 5. Zalecane są kable kategorii 5e i 6.



Informacje dotyczące planowania i instalowania sieci EtherNet/IP, patrz instrukcja "EtherNet Media Planning and Installation Manual. Publikacja ODVA

PROFINET

Zgodnie z normą IEC 61156-6 w sieciach PROFINET powinny być używane kable kategorii nie niższej niż 5. Zalecane są kable kategorii 5e i 6.



Informacje dotyczące planowania i instalowania sieci PROFINET, patrz poradnik: "PROFINET Wskazówki odnośnie instalacji, podłączenia i montażu" w wersji polskiej

FOUNDATION Fieldbus

Ekranowana skrętka dwużyłowa.



Informacje dotyczące planowania i instalowania sieci FOUNDATION Fieldbus:

- Instrukcja obsługi "FOUNDATION Fieldbus Overview" (BA00013S)
- FOUNDATION Fieldbus Guideline
- Norma IEC 61158-2 (technologia MBP)

Modbus RS485

Norma EIA/TIA-485 określa dwa typy kabli (A i B) dla przewodów sieci obiektowej, które mogą obsługiwać każdą prędkość transmisji. Zalecane są kable typu A.

Typ kabla	A
Impedancja charakterystyczna	135 ... 165 Ω dla częstotliwości pomiarowej 3 ... 20 MHz
Pojemność kabla	< 30 pF/m
Przekrój żył	> 0,34 mm ² (22 AWG)
Typ kabla	Skrętka
Rezystancja pętli	\leq 110 Ω /km

Tłumienie sygnału	Maks. 9 dB na całej długości przekroju kabla
Ekran	Ekran z oplotu miedzianego lub kombinacji folii i oplotu. Podłączając ekran kabla do zacisku uziemiającego przestrzegać zaleceń dotyczących lokalnego systemu uziemienia.

Wyjście prądowe 0/4...20 mA

Standardowy kabel instalacyjny jest wystarczający.

Wyjście impulsowe/częstotliwościowe/dwustanowe (PFS)

Standardowy kabel instalacyjny jest wystarczający.

Podwójne wyjście impulsowe

Standardowy kabel instalacyjny jest wystarczający.

Wyjście przekaźnikowe

Standardowy kabel instalacyjny jest wystarczający.

Wejście prądowe 0/4 to 20 mA

Standardowy kabel instalacyjny jest wystarczający.

Wejście statusu

Standardowy kabel instalacyjny jest wystarczający.

Przewód podłączeniowy przetwornik - zewnętrzny wskaźnik DKX001

Przewód standardowy

Może być użyty standardowy przewód podłączeniowy.

Przewód standardowy	4-żyłowy (skrętka 2-parowa); każda para ze wspólnym ekranem
Ekran	Oplot miedziany ocynowany, optyczne pokrycie oplotem $\geq 85\%$
Pojemność żyła/ekran	Maks. 1000 nF dla Strefy 1, Class I, Division 1
Stosunek L/R	Maks. 24 $\mu\text{H}/\Omega$ dla Strefy 1, Class I, Division 1
Długość przewodu	Maks. 300 m (1000 ft), patrz tabela poniżej

Przekrój	Długość przewodu stosowanego w: <ul style="list-style-type: none"> ▪ Strefie niezagrażonej wybuchem ▪ Strefie zagrożonej wybuchem: Strefa 2, Class I, Division 2 ▪ Strefie zagrożonej wybuchem: Strefa 1, Class I, Division 1
0,34 mm ² (22 AWG)	80 m (270 ft)
0,50 mm ² (20 AWG)	120 m (400 ft)
0,75 mm ² (18 AWG)	180 m (600 ft)
1,00 mm ² (17 AWG)	240 m (800 ft)
1,50 mm ² (15 AWG)	300 m (1000 ft)

Opcjonalny przewód podłączeniowy

Przewód standardowy	2 × 2 × 0,34 mm ² (22 AWG) izolowany PCV ¹ ze wspólnym ekranem (skrętka 2-parowa)
Odporność na pionowe rozprzestrzenianie się płomienia	Wg PN-EN 60332-1-2
Olejoodporność	Wg PN-EN 60811-2-1

Ekran	Oplot miedziany ocynowany, optyczne pokrycie oplotem $\geq 85\%$
Pojemność żyła/ekran	≤ 200 pF/m
Stosunek L/R	≤ 24 $\mu\text{H}/\Omega$
Dostępna długość przewodu	10 m (35 ft)
Temperatura pracy	Połączenia nieruchome: $-50 \dots +105$ °C ($-58 \dots +221$ °F); połączenia swobodne: $-25 \dots +105$ °C ($-13 \dots +221$ °F)

- 1) Promieniowanie UV niszczy zewnętrzny płaszcz przewodu. W miarę możliwości należy chronić przewód przed bezpośrednim działaniem promieni słonecznych.

Cechy metrologiczne

Warunki odniesienia

- Granice błędów wg PN-ISO 11631
- Woda: $+15 \dots +45$ °C ($+59 \dots +113$ °F), przy 2 ... 6 bar (29 ... 87 psi)
- Parametry zgodnie z protokołem kalibracji
- Dokładność określona w stanowisku wzorcowania akredytowanym zgodnie z PN-ISO 17025.



Do obliczenia błędów pomiarowych należy użyć oprogramowania *Applicator* → 110

Maksymalny błąd pomiaru

w.w. = wartość wskazywana; $1 \text{ g}/\text{cm}^3 = 1 \text{ kg}/\text{l}$; T = temperatura medium

Dokładność bazowa



Wskazówki dotyczące projektowania → 51

Przepływ masowy i przepływ objętościowy (ciecze)

$\pm 0,10\%$ w.w.

Przepływ masowy (gazy)

$\pm 0,35\%$ w.w.

Pomiar gęstości (ciecze)

W Warunki odniesienia [g/cm ³]	Standardowa kalibracja gęstości ¹⁾ [g/cm ³]	Szeroki zakres Kalibracja gęstości ^{2) 3)} [g/cm ³]
$\pm 0,0005$	$\pm 0,02$	$\pm 0,002$

- 1) W całym zakresie temperatury i gęstości
- 2) Zakres dla specjalnej kalibracji gęstości: $0 \dots 2 \text{ g}/\text{cm}^3$, $+5 \dots +80$ °C ($+41 \dots +176$ °F)
- 3) Pozycja kodu zam. "Pakiet aplikacji", opcja EE "Gęstość specjalna" tylko w połączeniu z pozycją kodu zamówieniowego dla "Materiał rur pom., pow. części zwilżanych", opcja BB, BF, HA, SA

Temperatura

$\pm 0,5$ °C $\pm 0,005 \cdot T$ °C ($\pm 0,9$ °F $\pm 0,003 \cdot (T - 32)$ °F)

Stabilność punktu zerowego

Wersja standardowa: Pozycja kodu zam. "Materiał rur pom., pow. części zwilżanych", opcja BB, BF, HA, SA

DN		Stabilność punktu zerowego	
[mm]	[cale]	[kg/h]	[lb/min]
1	1/24	0,0005	0,000018
2	1/12	0,0025	0,00009
4	1/8	0,0100	0,00036

Wersja wysokociśnieniowa: Pozycja kodu zam. "Materiał rur pom., pow. części zwilżanych", opcja HB

DN		Stabilność punktu zerowego	
[mm]	[cale]	[kg/h]	[lb/min]
1	1/24	0,0008	0,0000288
2	1/12	0,0040	0,000144
4	1/8	0,0160	0,000576

Wartości przepływów

Wartości przepływów z uwzględnieniem zawężenia zakresu w zależności od średnicy nominalnej.

Jednostki metryczne

DN	1:1	1:10	1:20	1:50	1:100	1:500
	[kg/h]	[kg/h]	[kg/h]	[kg/h]	[kg/h]	[kg/h]
1	20	2	1	0,4	0,2	0,04
2	100	10	5	2	1	0,2
4	450	45	22,5	9	4,5	0,9

Amerykański układ jednostek

DN	1:1	1:10	1:20	1:50	1:100	1:500
[cale]	[lb/min]	[lb/min]	[lb/min]	[lb/min]	[lb/min]	[lb/min]
1/24	0,735	0,074	0,037	0,015	0,007	0,001
1/12	3,675	0,368	0,184	0,074	0,037	0,007
1/8	16,54	1,654	0,827	0,331	0,165	0,033

Dokładność wyjść

Dokładność bazową wyjść analogowych podano niżej.

Wyjście prądowe

Dokładność	±5 µA
------------	-------

Wyjście impulsowe/częstotliwościowe


w.w. = wartość wskazywana

Dokładność	Maks. ±50 ppm w.w. (w całym zakresie temperatur otoczenia)
------------	------------------------------------------------------------

Powtarzalność

w.w. = wartość wskazywana; $1 \text{ g/cm}^3 = 1 \text{ kg/l}$; T = temperatura medium

Powtarzalność bazowa

 Wskazówki dotyczące projektowania →  51

Przepływ masowy i przepływ objętościowy (ciecze)

$\pm 0,05 \%$ w.w.

Przepływ masowy (gazy)

$\pm 0,15 \%$ w.w.

Pomiar gęstości (ciecze)

$\pm 0,00025 \text{ g/cm}^3$

Temperatura

$\pm 0,25 \text{ }^\circ\text{C} \pm 0,0025 \cdot T \text{ }^\circ\text{C}$ ($\pm 0,45 \text{ }^\circ\text{F} \pm 0,0015 \cdot (T-32) \text{ }^\circ\text{F}$)

Czas odpowiedzi

Czas odpowiedzi zależy od konfiguracji (tłumienie).

Wpływ temperatury otoczenia**Wyjście prądowe**

Współczynnik temperaturowy	Maks. $1 \mu\text{A}/^\circ\text{C}$
----------------------------	--------------------------------------

Wyjście impulsowe / częstotliwościowe

Współczynnik temperaturowy	Brak dodatkowego wpływu. Uwzględniony w podanej dokładności.
----------------------------	--------------------------------------------------------------

Wpływ temperatury medium**Przepływ masowy i przepływ objętościowy**

w.m. = wartości maksymalnej zakresu


Jeżeli temperatura medium jest inna niż ta, w której dokonywano ustawienia punktu zerowego, dodatkowy błąd czujnika wynosi typowo $\pm 0,0002 \%$ w.m./ $^\circ\text{C}$ ($\pm 0,0001 \%$ w.m./ $^\circ\text{F}$).

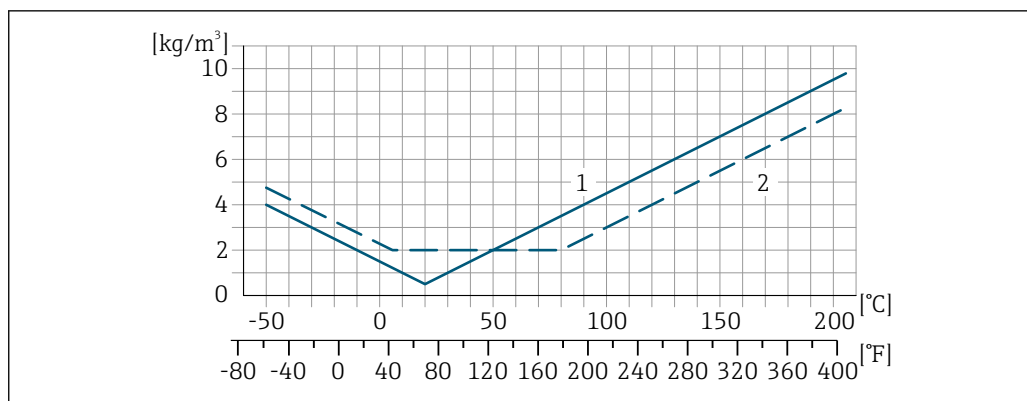
Wpływ ten jest mniejszy, jeśli kalibracja punktu zerowego jest wykonywana w temperaturze procesu.

Gęstość

Jeżeli temperatura medium jest inna niż ta, w której dokonywano kalibracji gęstości, dodatkowy błąd czujnika wynosi typowo $\pm 0,00005 \text{ g/cm}^3 / ^\circ\text{C}$ ($\pm 0,000025 \text{ g/cm}^3 / ^\circ\text{F}$). Możliwa jest kalibracja gęstości na obiekcie.

Specjalna kalibracja gęstości

Jeśli temperatura medium jest poza kalibrowanym zakresem, błąd pomiaru wynosi (\rightarrow  48) $\pm 0,00005 \text{ g/cm}^3 / ^\circ\text{C}$ ($\pm 0,000025 \text{ g/cm}^3 / ^\circ\text{F}$)



A0016616

- 1 Kalibracja gęstości w warunkach procesowych, np. w temperaturze +20°C (+68°F)
- 2 Specjalna kalibracja gęstości

Wpływ ciśnienia medium

Różnica pomiędzy ciśnieniem, w którym przeprowadzono kalibrację, a ciśnieniem roboczym nie ma wpływu na dokładność pomiaru.

Wzory obliczeniowe

w.w. = wartość wskazywana; w.m. = wartość maksymalna zakresu

BaseAccu = dokładność bazowa w % w.w., BaseRepeat = powtarzalność bazowa w % w.w.

MeasValue = wartość mierzona; ZeroPoint = stabilność zera

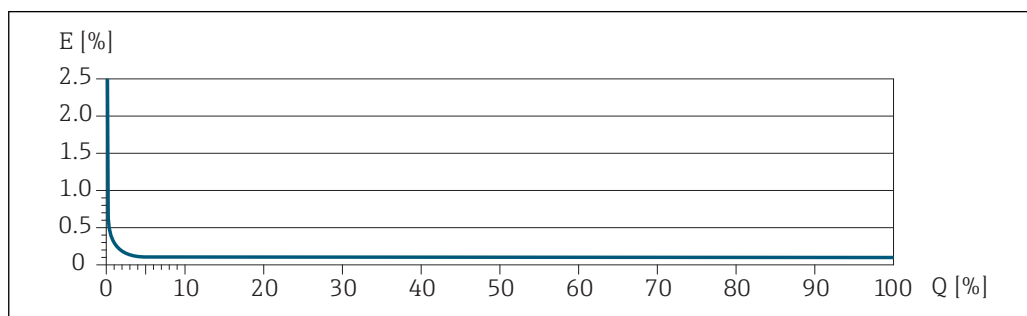
Obliczenie maksymalnego błędu pomiaru jako funkcji natężenia przepływu

Natężenie przepływu	Maksymalny błąd pomiaru w % w.w.
$\geq \frac{\text{ZeroPoint}}{\text{BaseAccu}} \cdot 100$ <small>A0021332</small>	$\pm \text{BaseAccu}$ <small>A0021339</small>
$< \frac{\text{ZeroPoint}}{\text{BaseAccu}} \cdot 100$ <small>A0021333</small>	$\pm \frac{\text{ZeroPoint}}{\text{MeasValue}} \cdot 100$ <small>A0021334</small>

Obliczenie maksymalnej powtarzalności jako funkcji natężenia przepływu

Natężenie przepływu	Maksymalna powtarzalność w % w.w.
$\geq \frac{1/2 \cdot \text{ZeroPoint}}{\text{BaseRepeat}} \cdot 100$ <small>A0021335</small>	$\pm \text{BaseRepeat}$ <small>A0021340</small>
$< \frac{1/2 \cdot \text{ZeroPoint}}{\text{BaseRepeat}} \cdot 100$ <small>A0021336</small>	$\pm 1/2 \cdot \frac{\text{ZeroPoint}}{\text{MeasValue}} \cdot 100$ <small>A0021337</small>

Przykład obliczenia maks. błędu pomiaru



A0030378

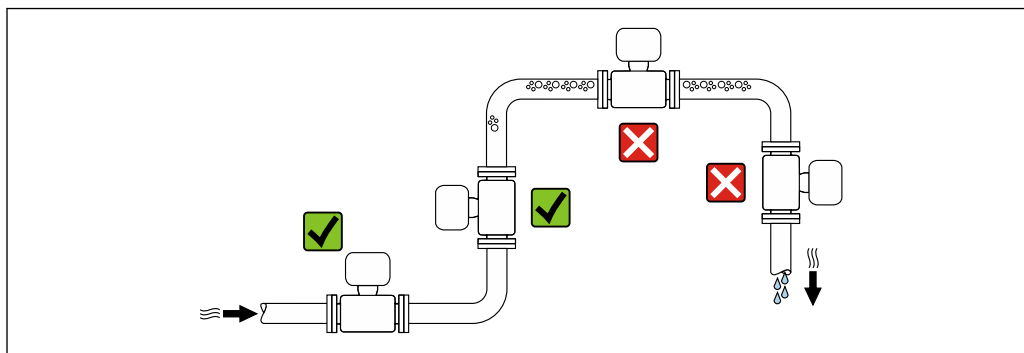
- E Maksymalny błąd pomiaru w % w.w. (przykład)
- Q Natężenie przepływu w % wartości maksymalnej zakresu

Warunki pracy: montaż

Przyrząd nie wymaga żadnych konstrukcji wsporczych itp. Siły zewnętrzne są całkowicie pochłaniane przez elementy konstrukcyjne przepływomierza.

i Aby uzyskać dodatkową stabilność w rurociągu procesowym i w przypadku bezkołnierзовych przyłączy procesowych należy zastosować uchwyt czujnika. → 54

Miejsce montażu



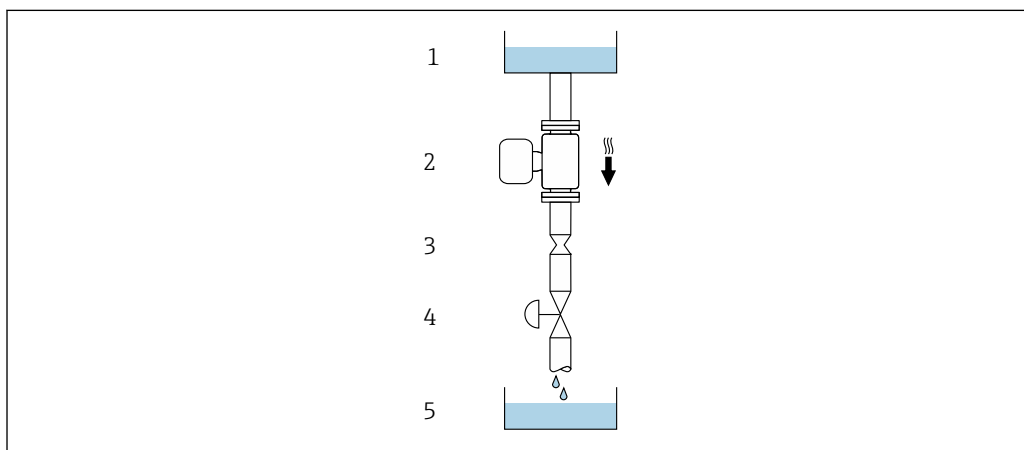
A0028772

Aby zapobiec błędom pomiarowym wskutek gromadzenia się pęcherzyków powietrza w rurze pomiarowej, należy unikać montażu przepływomierza w następujących miejscach:

- W najwyższym punkcie rurociągu
- Bezpośrednio przed wylotem z rury w przypadku rurociągu ze swobodnym wypływem.

Montaż na pionowo opadających odcinkach rurociągów

Proponowany układ pokazany niżej pozwala na montaż przepływomierza na pionowo opadającym odcinku rurociągu z wypływem swobodnym. Za przepływomierzem należy zamontować zawór lub kryzę o przekroju mniejszym niż średnica rurociągu, co zapobiegnie wnikaniu powietrza do wnętrza rury pomiarowej.



A0028773

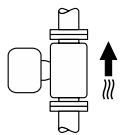
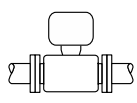
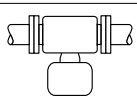
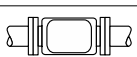
21 Montaż na pionowo opadającym odcinku rurociągu (np. w układzie dozowania)

- 1 Zbiornik magazynowy
- 2 Czujnik przepływu
- 3 Kryza, przewężenie rury
- 4 Zawór
- 5 Zbiornik dozujący

DN		Ø kryzy, przewężenia rury	
[mm]	[cale]	[mm]	[cale]
1	1/24	0,8	0,03
2	1/12	1,5	0,06
4	1/8	3,0	0,12

Pozycja pracy

Kierunek strzałki na tabliczce znamionowej czujnika powinien być zgodny z kierunkiem przepływu medium w rurociągu.

Pozycja pracy		Zalecane działanie	
A	Pozycja pionowa	 <small>A0015591</small>	<input checked="" type="checkbox"/> <input checked="" type="checkbox"/> ¹⁾
B	Pozycja pozioma, przetwornik nad rurociągiem	 <small>A0015589</small>	<input checked="" type="checkbox"/> ²⁾
C	Pozycja pozioma, przetwornik pod rurociągiem	 <small>A0015590</small>	<input checked="" type="checkbox"/> ³⁾
D	Pozycja pozioma, przetwornik z boku	 <small>A0015592</small>	<input checked="" type="checkbox"/>

- 1) Ta pozycja jest zalecana ze względu na możliwość samoczynnego opróżniania.
- 2) W przypadku aplikacji niskotemperaturowych temperatura otoczenia może się dodatkowo obniżyć. Ta pozycja jest zalecana, aby utrzymać minimalną temperaturę otoczenia przetwornika.
- 3) W przypadku aplikacji wysokotemperaturowych może wzrosnąć temperatura otoczenia. Ta pozycja jest zalecana, aby nie dopuścić do przekroczenia maks. temperatury otoczenia przetwornika.

Położenie czujnika pomiarowego z zakrzywioną rurą pomiarową w pozycji poziomej powinno być dostosowane do właściwości mierzonego medium.


Prostoliniowe odcinki dolotowe i wylotowe

Nie istnieje konieczność stosowania jakichkolwiek odcinków prostych przed przepływomierzem nawet wtedy, gdy występują elementy powodujące turbulencje medium (zawory, kolana, trójniki). Warunkiem jest jednak, aby wyżej wymienione elementy nie powodowały kawitacji → 63.

Specjalne wskazówki montażowe**Opróżnianie**

Gdy urządzenie jest zainstalowane w pozycji pionowej, jeśli pozwalają na to właściwości mierzonej cieczy, rura pomiarowa może być całkowicie opróżniona i zabezpieczona przed gromadzeniem się osadu. Ponadto, ze względu na zastosowanie tylko jednej rury pomiarowej, przepływ nie jest utrudniony, a ryzyko pozostawania produktu w przyrządzie pomiarowym jest ograniczone do minimum. Większa średnica wewnętrzna rury pomiarowej ¹⁾ również wpływa na zmniejszenie ryzyka pozostania cząstek w układzie pomiarowym. Ze względu na większy przekrój pojedynczej rury pomiarowej, jest ona również mniej podatna na zatykanie.

Atesty higieniczne

 W przypadku montażu w aplikacjach higienicznych należy się zapoznać z informacjami zawartymi w rozdziale "Certyfikaty i dopuszczenia/Atesty higieniczne" → 103.

Przepona bezpieczeństwa

Informacje dotyczące medium procesowego: → 63.

1) W porównaniu z konstrukcją dwururową o podobnej wydajności przepływu przez rury pomiarowe o mniejszej średnicy wewnętrznej

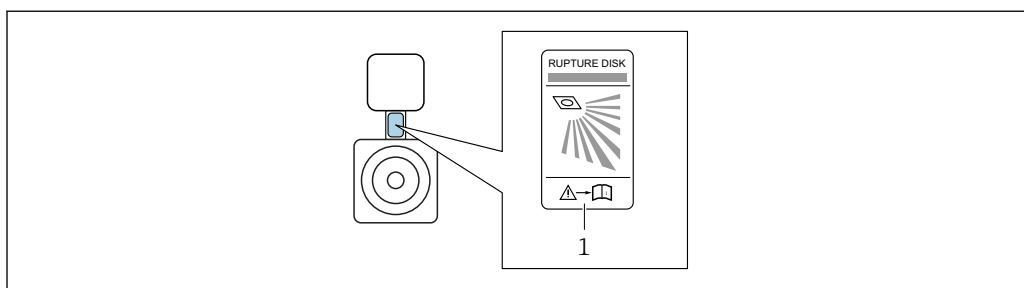
⚠ OSTRZEŻENIE**Niebezpieczeństwo spowodowane wyciekami medium!**

Medium wytryskające pod ciśnieniem może spowodować obrażenia ciała osób znajdujących się w pobliżu lub szkody materialne.

- ▶ Należy podjąć odpowiednie środki, aby w razie rozerwania przepony bezpieczeństwa nie pojawiło się ryzyko wystąpienia szkód ani zagrożenia dla ludzi.
- ▶ Przestrzegać parametrów podanych na etykiecie przepony bezpieczeństwa.
- ▶ Należy zapewnić, aby działanie i obsługa przepony bezpieczeństwa po montażu nie było utrudnione.
- ▶ Nie demontować przepony bezpieczeństwa i uważać, aby jej nie uszkodzić.

Położenie przepony bezpieczeństwa jest wskazywane przez naklejoną na niej etykietę. Rozerwanie przepony bezpieczeństwa powoduje zniszczenie etykiety. Umożliwia to wizualne sprawdzenie stanu przepony.

Jeśli z urządzeniem pomiarowym wyposażonym w przeponę bezpieczeństwa jest używany uchwyt czujnika, należy upewnić się, czy otwór w szyjce jest odkryty i czy pokrywa przepony bezpieczeństwa nie jest uszkodzona.



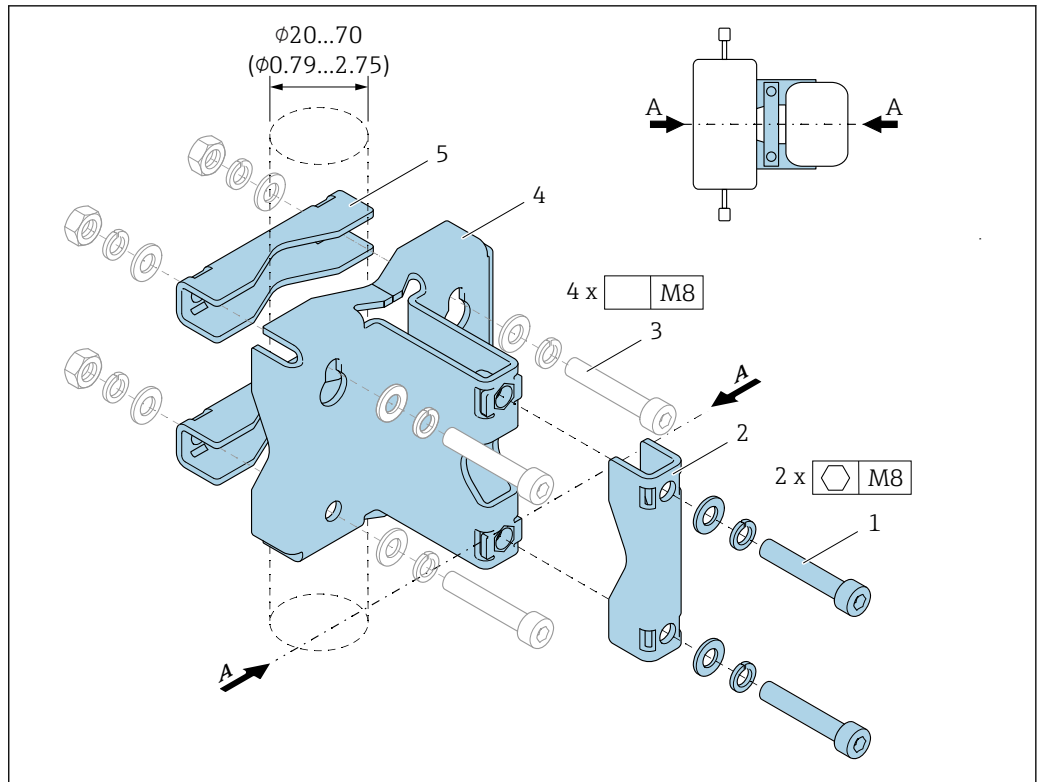
A0032051

1 Etykieta przepony bezpieczeństwa

Wymiary podano w rozdziale "Budowa mechaniczna" (akcesoria)

Uchwyt czujnika

Uchwyt czujnika służy do mocowania przyrządu na ścianie, blacie lub w rurociągu (Pozycja kodu zam. "Akcesoria załączone", opcja PR).



A0036471

- 1 2 x Śruba imbusowa M8 x 50, podkładka i podkładka sprężysta A4
- 2 1 x zacisk (szyjka przyrządu pomiarowego)
- 3 4 x wkręt mocujący do montażu na ścianie, blacie lub w rurociągu (nie wchodzi w zakres dostawy)
- 4 1 x profil podstawy
- 5 2 x zacisk (montaż w rurociągu)
- A Przewód centralny przyrządu pomiarowego

Jeśli z urządzeniem pomiarowym wyposażonym w przeponę bezpieczeństwa używany jest uchwyt czujnika, należy sprawdzić, czy przepona bezpieczeństwa nie jest zakryta i czy jej pokrywa nie jest uszkodzona.

i Przed montażem należy nasmarować gwinty. Śruby do montażu na ścianie, blacie lub w rurociągu nie są dostarczane wraz z przyrządem i należy je dobrać w zależności od wybranego położenia montażowego.

⚠ OSTRZEŻENIE

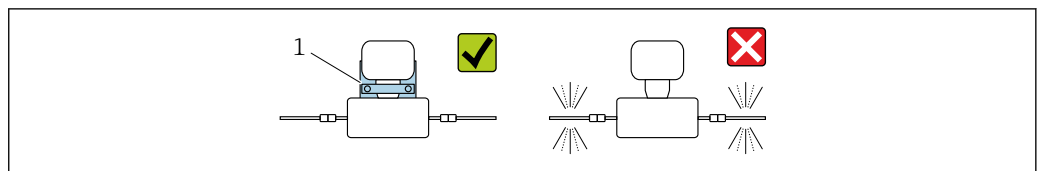
Naprężenia rur!

Nadmierne naprężenia niepodpartych rur mogą powodować ich pęknięcie.

- ▶ Czujnik należy montować w odpowiednio podpartej rurze.

Poniżej pokazano zalecane sposoby montażu:

Za pomocą uchwytu czujnika.



A0036492

- 1 Uchwyt czujnika (pozycja kodu zam. "Akcesoria załączone", opcja PR)

Montaż naścienny

Przykręcić uchwyt czujnika do ściany czterema śrubami. Dwa z czterech otworów do mocowania uchwytu przeznaczone są do zawieszenia go na śrubach.

Montaż na blacie

Przykręcić uchwyt czujnika na blacie czterema śrubami.

Montaż w rurociągu

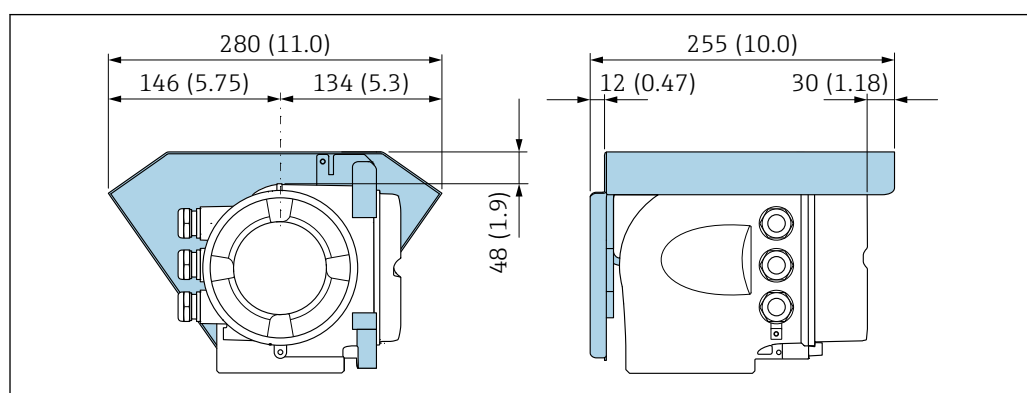
Zamocować uchwyt czujnika do rurociągu za pomocą dwóch zacisków.

Kalibracja punktu zerowego

Wszystkie przepływomierze są kalibrowane metodami opartymi na najnowszej technologii. Kalibracja jest wykonywana w warunkach odniesienia → 48. Z tego powodu, przepływomierz z reguły nie wymaga kalibracji punktu zerowego na obiekcie.

Kalibracja punktu zerowego zalecana jest jedynie w szczególnych przypadkach:

- Dla uzyskania najwyższej dokładności, nawet przy bardzo małych wartościach przepływu.
- W ekstremalnych warunkach procesu (np. bardzo wysokie temperatury lub medium o wysokiej lepkości).

Pokrywa ochronna

A0029553

Warunki pracy: środowisko**Zakres temperatury otoczenia**

Przyrząd pomiarowy	<ul style="list-style-type: none"> ■ $-40 \dots +60 \text{ }^\circ\text{C}$ ($-40 \dots +140 \text{ }^\circ\text{F}$) ■ Pozycja kodu zam. "Testy, certyfikaty", opcja JP: $-50 \dots +60 \text{ }^\circ\text{C}$ ($-58 \dots +140 \text{ }^\circ\text{F}$)
Czytelność wskazań na wskaźniku	$-20 \dots +60 \text{ }^\circ\text{C}$ ($-4 \dots +140 \text{ }^\circ\text{F}$) Czytelność wskazań na wskaźniku przyrządu może być obniżona w temperaturach przekraczających dopuszczalne wartości.

i Zależność między temperaturą otoczenia a temperaturą medium → 57

- ▶ W przypadku montażu na otwartej przestrzeni:
Przetwornik nie powinien być narażony na bezpośrednie działanie promieni słonecznych (szczególnie w ciepłych strefach klimatycznych, gdyż może to doprowadzić do przegrzania układów elektronicznych).



i Oslonę pogodową można zamówić w Endress+Hauser. → 108.

Temperatura składowania

$-50 \dots +80 \text{ }^\circ\text{C}$ ($-58 \dots +176 \text{ }^\circ\text{F}$)

Klasa klimatyczna

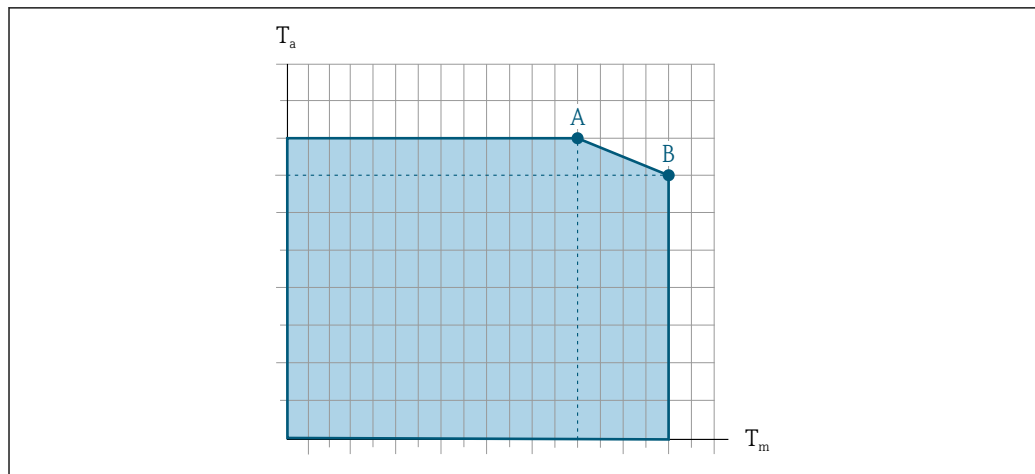
DIN EN 60068-2-38 (próba Z/AD)

Stopień ochrony	<p>Przetwornik pomiarowy</p> <ul style="list-style-type: none"> ■ Standardowo: obudowa - IP66/67, typ 4X ■ Przy otwartej obudowie: IP20, typ 1 ■ Wskaźnik: obudowa - IP20, typ 1 ■ Dla pozycji kodu zam. "Opcje czujnika", opcja CM: wersja ze stopniem ochrony IP69 <p>Zewnętrzna antena WLAN IP67</p>
Odporność na wstrząsy i wibracje	<p>Wibracje losowe (test Fh), wg IEC 60068-2-6</p> <ul style="list-style-type: none"> ■ Częstotliwość 2 ... 8,4 Hz, amplituda skoku 3,5 mm ■ Częstotliwość 8,4 ... 2 000 Hz, amplituda skoku 1 g <p>Wibracje losowe (test Fh), wg IEC 60068-2-64</p> <ul style="list-style-type: none"> ■ 10 ... 200 Hz, 0,003 g²/Hz ■ 200 ... 2 000 Hz, 0,001 g²/Hz ■ Maks. poziom drgań: 1,54 g (wartość skuteczna) <p>Udary półsinusoidalne wg IEC 60068-2-27 6 ms 30 g</p> <p>Udary spowodowane nieostrożnym obchodzeniem się z wyrobami wg PN-EN 60068-2-31</p>
Czyszczenie wewnętrzne	<ul style="list-style-type: none"> ■ Czyszczenie (CIP) ■ Sterylizacja (SIP) <p>Opcje Wersja odtłuszczona (części zwilżane), bez certyfikatu Pozycja kodu zam. "Usługi", opcja HA</p>
Kompatybilność elektromagnetyczna (EMC)	<ul style="list-style-type: none"> ■ zgodnie z PN-EN 61326 i zaleceniami NAMUR NE 21 ■ Wersja PROFIBUS DP: Urządzenie spełnia wymagania dotyczące dopuszczalnych wartości emisji w środowisku przemysłowym wg PN-EN 50170-2, PN-EN 61784 <p> Dla urządzeń w wersji PROFIBUS DP: gdy prędkość transmisji > 1,5 MBit/s, należy zastosować wprowadzenia przewodu spełniające wymagania EMC oraz ciągłość ekranu kabla, który powinien być podłączony do zacisków uziemienia.</p> <p> Szczegółowe dane podano w Deklaracji zgodności.</p>

Warunki pracy: proces

Zakres temperatury medium -50 ... +205 °C (-58 ... +401 °F)

Zależność między temperaturą otoczenia a temperaturą medium



A0031121

22 Rysunek poglądowy, wartości podano w tabeli poniżej.

T_a Zakres temperatury otoczenia

T_m Temperatura medium

A Maks. dopuszczalna temperatura medium T_m przy $T_{a\max} = 60\text{ °C}$ (140 °F); wyższe temperatury medium T_m wymagają niższej temperatury otoczenia T_a

B Maks. dopuszczalna temperatura otoczenia T_a przy podanej maks. temperaturze medium dla T_m czujnika przepływu

i Wartości dla przyrządów stosowanych w strefach zagrożonych wybuchem:
Odrębna dokumentacja Ex (XA) dla przepływomierza → 112.

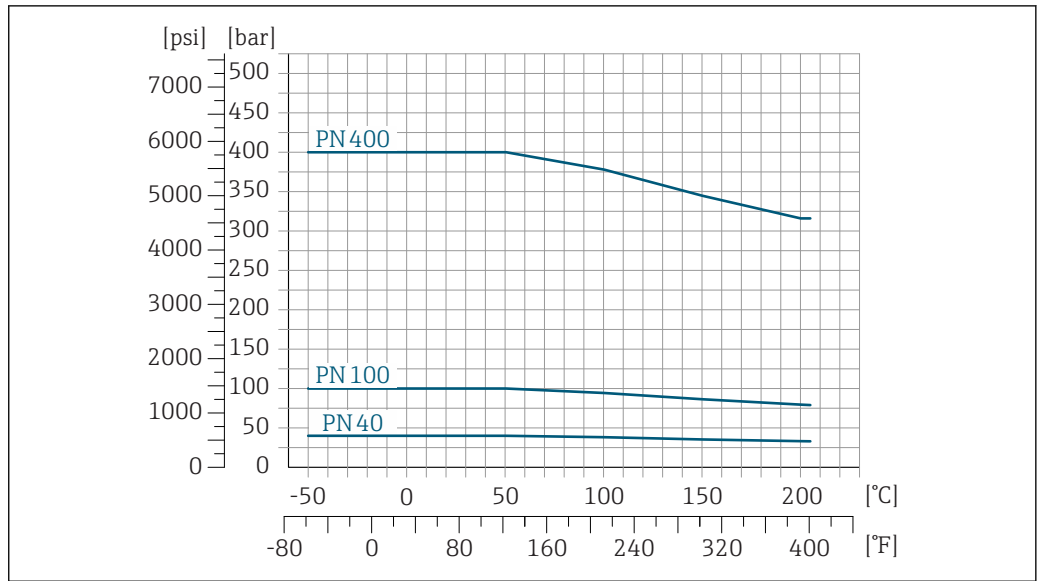
Nieizolowany				Izolowany			
A		B		A		B	
T_a	T_m	T_a	T_m	T_a	T_m	T_a	T_m
60 °C (140 °F)	205 °C (401 °F)	-	-	60 °C (140 °F)	120 °C (248 °F)	55 °C (131 °F)	205 °C (401 °F)

Gęstość 0 ... 5 000 kg/m³ (0 ... 312 lb/cf)

Zależność ciśnienie-temperatura

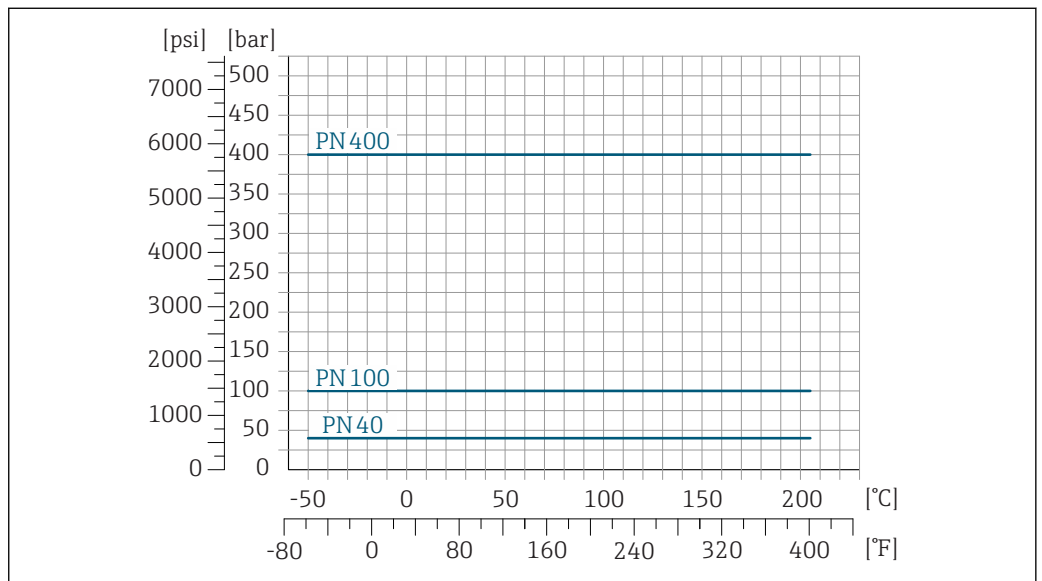
Poniższe diagramy ciśnienie-temperatura mają zastosowanie do wszystkich elementów czujnika a nie tylko do przyłącza technologicznego. Diagramy przedstawiają zależność pomiędzy maksymalnym dopuszczalnym ciśnieniem a temperaturą medium.

Kołnierze wg PN-EN 1092-1 (DIN 2501)



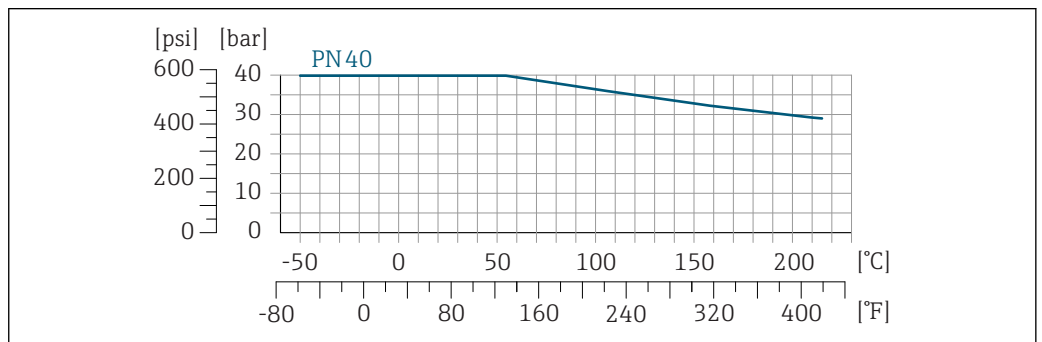
23 Materiał kołnierzy: stal k.o. 1.4404 (316/316L)

A0036181-PL



24 Materiał kołnierzy: Alloy C22, 2.4602 (UNS N06022)

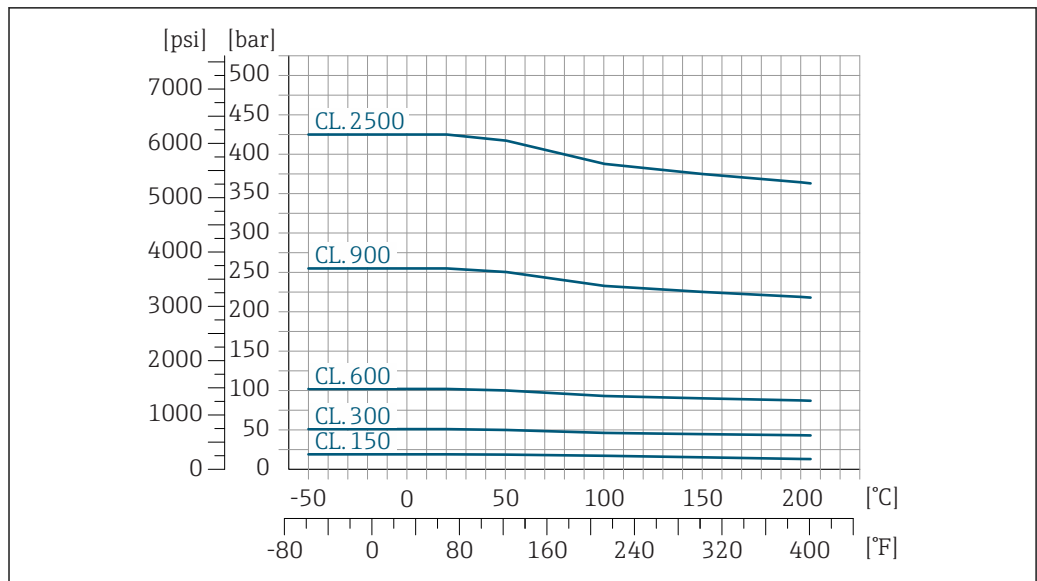
A0036200-PL



25 Materiał kołnierzy luźnych typu "lap-joint": stal k.o. 1.4301 (F304), części związane Alloy C22: 2.4602 (UNS N06022)

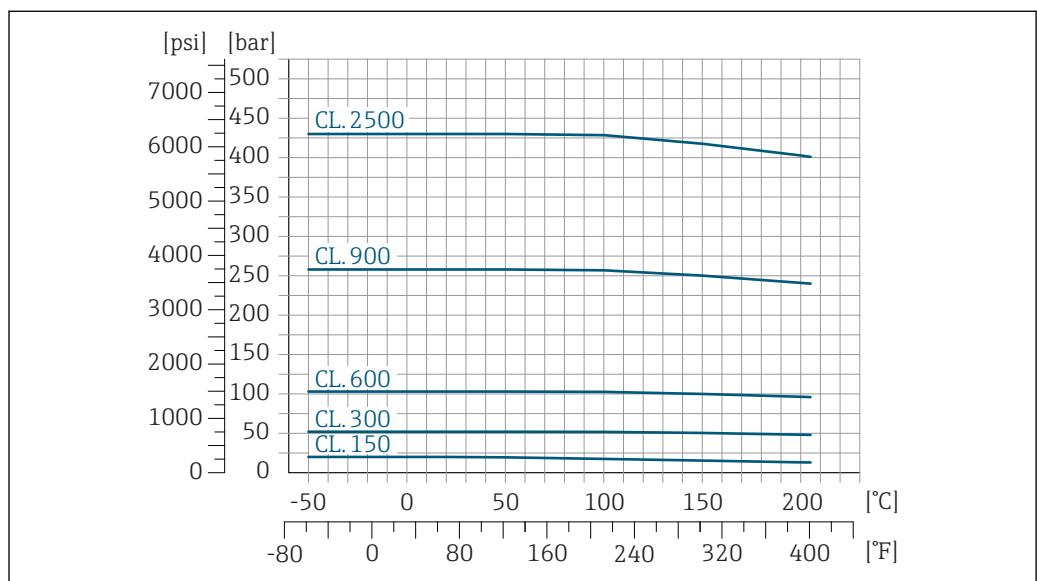
A0036200-PL

Końnierze wg ASME B16.5



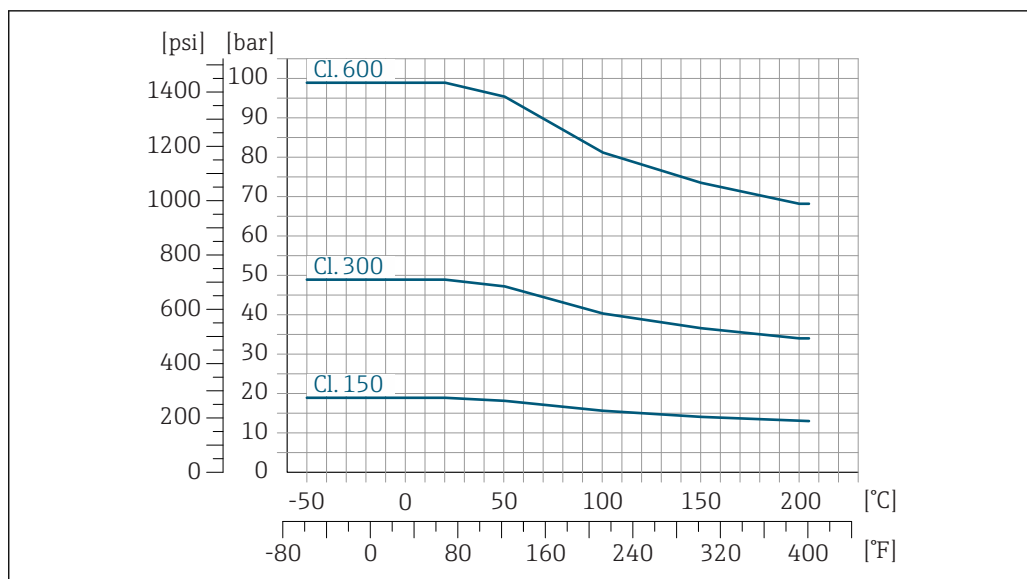
26 Materiał kołnierzy: stal k.o. 1.4404 (316/316L)

A0036201-PL



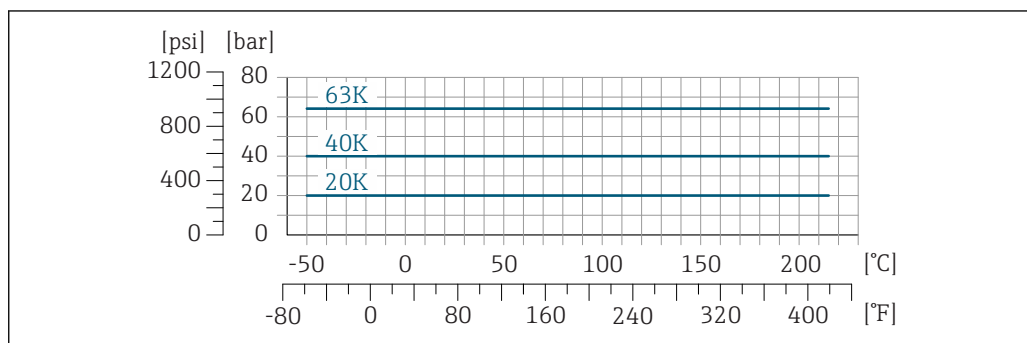
27 Materiał kołnierzy: Alloy C22, 2.4602 (UNS N06022)

A0036203-PL

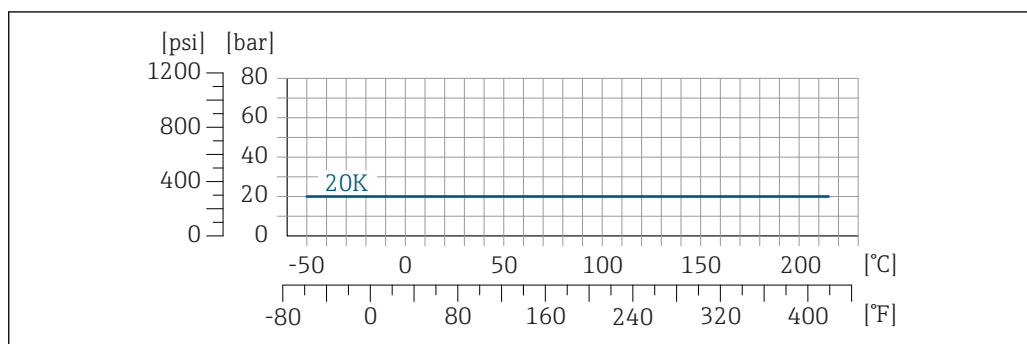


28 Materiał kołnierzy luźnych typu "lap-joint": stal k.o. 1.4301 (F304), części zwilżane Alloy C22: 2.4602 (UNS N06022)

Kołnierze wg JIS B2220



29 Materiał kołnierzy: stal k.o. 1.4404 (316/316L) lub Alloy C22, 2.4602 (UNS N06022)

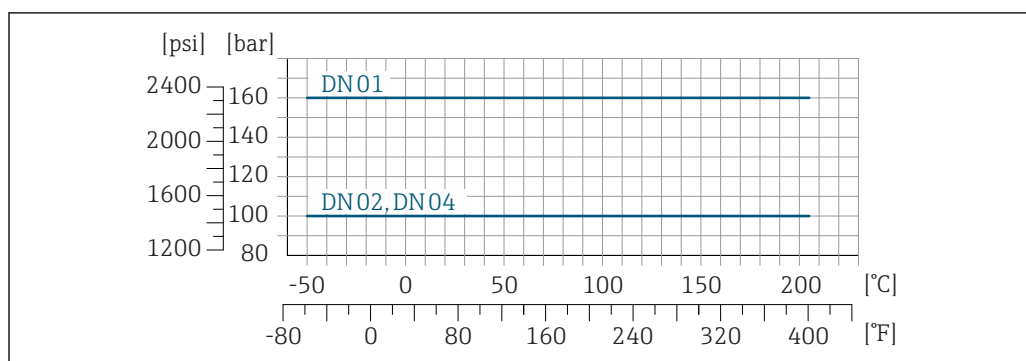


30 Materiał kołnierzy luźnych typu "lap-joint": stal k.o. 1.4301 (F304), części zwilżane Alloy C22: 2.4602 (UNS N06022)

Przyłącza Tri-Clamp

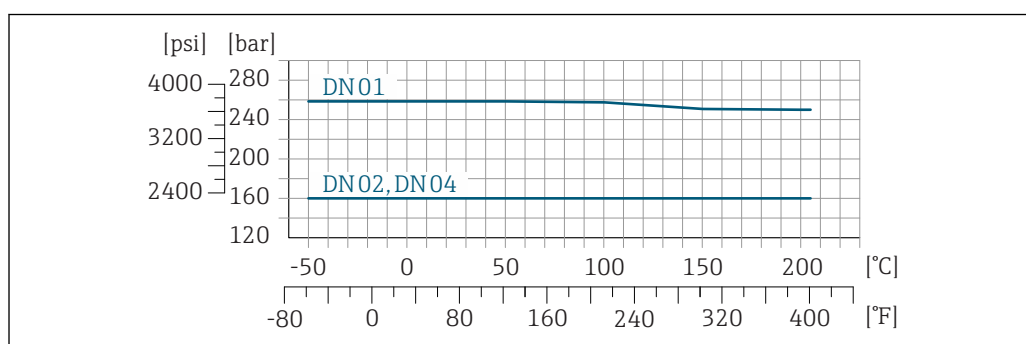
Przyłącza Tri-Clamp są przeznaczone do maksymalnego ciśnienia 40 bar (580 psi). Dopuszczalne obciążenie zależy od typu zastosowanej obejmy zaciskowej oraz uszczelki i może być niższe od 40 bar (580 psi). Obejmy i uszczelki nie wchodzą w zakres dostawy przepływomierza.

Przylącza procesowe 4-VCO-4, NPT 1/4", G 1/4"



A0036209-PL

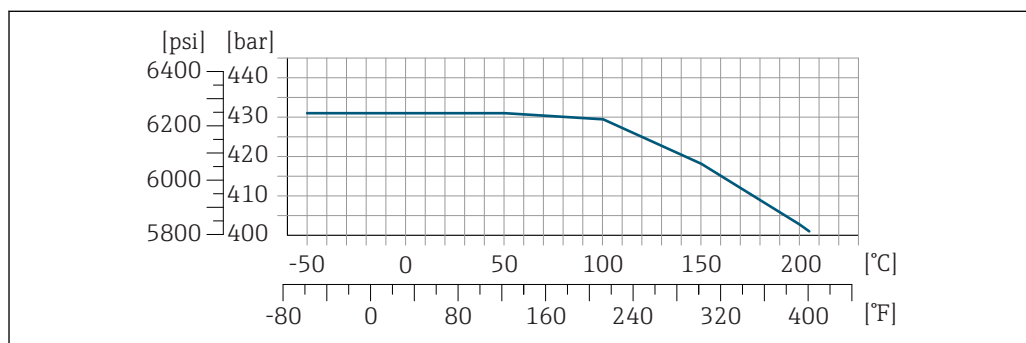
31 Materiał kołnierzy: stal k.o. 1.4404 (316/316L)



A0036210-PL

32 Materiał kołnierzy: Alloy C22, 2.4602 (UNS N06022)

Pozycja kodu zam. "Materiał rur pom., pow. części zwilżanych", opcja HB



A0036211-PL

33 Materiał kołnierzy: Alloy C22, 2.4602 (UNS N06022)


Obudowa czujnika

Obudowa czujnika przepływu jest wypełniona suchym azotem i zabezpiecza wewnętrzny moduł elektroniki oraz elementy mechaniczne.

i W przypadku uszkodzenia rury pomiarowej (np. wskutek oddziaływania mediów korozyjnych lub zawierających cząstki ścierny), medium w pierwszej kolejności wypełni obudowę czujnika.

W przypadku uszkodzenia rur pomiarowych, ciśnienie wewnątrz obudowy czujnika wzrośnie do ciśnienia roboczego medium procesowego. Jeśli użytkownik stwierdzi, że wytrzymałość ciśnieniowa/ciśnienie rozrywające obudowy czujnika nie zapewnia odpowiedniego marginesu bezpieczeństwa, przyrząd powinien być wyposażony w przeponę bezpieczeństwa. Zapobiega ona nadmiernemu wzrostowi ciśnienia wewnątrz obudowy czujnika. W związku z tym użycie przepony bezpieczeństwa

jest zalecane w aplikacjach wysokociśnieniowych gazów, zwłaszcza wtedy, gdy ciśnienie medium jest o 2/3 wyższe od ciśnienia rozrywającego obudowy czujnika.

 Urządzenia wysokociśnieniowe są zawsze wyposażone w przeponę bezpieczeństwa: pozycja kodu zam. "Mat. rury pomiarowej, pow. części zwilżanych", opcja HB

Ciśnienie nominalne i ciśnienie rozrywające obudowy czujnika

Jeśli przepływomierz posiada przeponę bezpieczeństwa (pozycja kodu zam. "Opcje czujnika", opcja CA "Przepona bezpieczeństwa"), ciśnienie nominalne zależy od ciśnienia rozrywającego przepony bezpieczeństwa.


Ciśnienie rozrywające obudowy czujnika oznacza typowe ciśnienie wewnętrzne, osiągnięte przed mechanicznym uszkodzeniem obudowy czujnika, określone podczas badania typu. Przepływomierz może być dostarczony wraz z odpowiednią deklaracją badania typu (pozycja kodu zam. "Dodatkowe dopuszczenia", opcja LN "Ciśn. rozryw. obud. czujnik., test ciśn.").

DN		Ciśnienie nominalne obudowy czujnika (z uwzględnieniem współczynnika bezpieczeństwa ≥ 4)		Ciśnienie rozrywające obudowy czujnika	
[mm]	[cale]	[bar]	[psi]	[bar]	[psi]
1	$\frac{1}{24}$	25	362	100	1450
2	$\frac{1}{12}$	25	362	100	1450
4	$\frac{1}{8}$	25	362	100	1450

Wymiary podano w rozdziale "Budowa mechaniczna"

Przepona bezpieczeństwa


Celem zwiększenia poziomu bezpieczeństwa można zastosować urządzenie w wersji z przeponą bezpieczeństwa o ciśnieniu rozrywającym 10 ... 15 bar (145 ... 217,5 psi) (pozycja kodu zam. "Opcje czujnika", opcja CA "przepona bezpieczeństwa").



 Urządzenia wysokociśnieniowe są zawsze wyposażone w przeponę bezpieczeństwa: pozycja kodu zam. "Mat. rury pomiarowej, powierzchnia zwilżana", opcja HB

Wartości graniczne przepływów

Optymalną średnicę przepływomierza należy określić, biorąc pod uwagę zakres pomiarowy czujnika i dopuszczalny spadek ciśnienia.

 W rozdziale "Zakres pomiarowy" podano maksymalne zakresy pomiarowe czujników →  11

- Minimalny, zalecany zakres pomiarowy wynosi 1/20 maksymalnego zakresu pomiarowego czujnika
- W większości przypadków optymalny jest zakres pomiarowy wynoszący 20 ... 50 % zakresu maksymalnego czujnika
- Jeżeli ciecze posiadają właściwości ściernie, zalecane są mniejsze wartości przepływu: prędkość cieczy $< 1 \text{ m/s}$ ($< 3 \text{ ft/s}$).
- W przypadku gazów należy zastosować następujące zasady:
 - Prędkość przepływu w rurach pomiarowych nie może być większa niż połowa prędkości dźwięku w danym gazie (0,5 Mach).
 - Maksymalne masowe natężenie przepływu zależy od gęstości gazu: równanie na stronie →  11

 Do obliczenia wartości przepływu należy użyć oprogramowania narzędziowego (*Applicator*) →  110

Strata ciśnienia

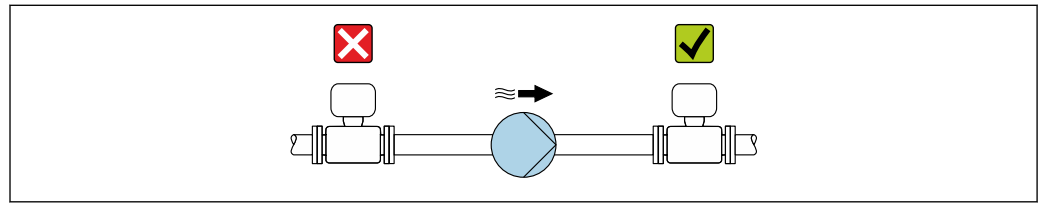
 Do obliczenia zakresu pomiarowego należy użyć oprogramowania narzędziowego *Applicator* →  110

Ciśnienie w instalacji

Istotne jest, aby nie występowała kawitacja, ani aby gazy występujące naturalnie w wielu cieczach nie zaczęły się wydzielać. Efektów tych można uniknąć wtedy, gdy ciśnienie w instalacji jest stosunkowo wysokie.

Dlatego też najlepiej jest montować przepływomierze w następujących miejscach:

- w najniższym punkcie pionowego rurociągu
- po stronie tłocznej pompy (nie występuje podciśnienie),



A0028777

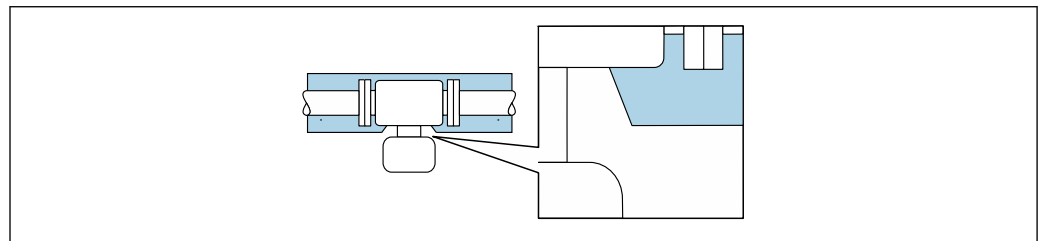
Izolacja termiczna

W przypadku niektórych mediów należy ograniczać do minimum wymianę ciepła między czujnikiem a przetwornikiem pomiarowym. Jako izolację można stosować różnorodne materiały.

NOTYFIKACJA

Przegrzanie modułu elektroniki wskutek zastosowania izolacji termicznej!

- ▶ Zalecana pozycja montażowa: pozioma, obudowa przetwornika skierowana do dołu (pod rurociągiem).
- ▶ Nie izolować obudowy przetwornika.
- ▶ Maksymalna dopuszczalna temperatura w dolnej części obudowy przetwornika obudowy przetwornika: 80 °C (176 °F)
- ▶ Izolacja termiczna wersji z wydłużoną szyjką, szyjka nieosłonięta: zalecamy pozostawienie wydłużonej szyjki nieizolowanej, aby zapewnić optymalne rozpraszanie ciepła.



A0034391

34 Izolacja termiczna wersji z wydłużoną szyjką: szyjka nieosłonięta

Nagrzewanie

W przypadku niektórych płynów należy podjąć środki, by zapobiec stratom ciepła w obrębie czujnika.

Możliwe sposoby podgrzewania

- Grzanie elektryczne, np. za pomocą taśm grzewczych
- Za pomocą rurek z przepływającą nimi gorącą wodą lub parą
- Za pomocą płaszczy grzewczych

 Płaszcz grzewcze dla wszystkich czujników Promass dostępne są w Endress+Hauser jako akcesoria .->  109

NOTYFIKACJA

Niebezpieczeństwo przegrzania podczas podgrzewania

- ▶ Temperatura u spodu obudowy przetwornika nie powinna przekroczyć 80 °C (176 °F).
- ▶ Upewnić się, że konwekcja na szyjce przetwornika jest wystarczająca.
- ▶ Duża część szyjki przetwornika powinna pozostać nieizolowana. Odkryta część służy do rozpraszania ciepła i chroni moduł elektroniki przed przegrzaniem lub przechłodzeniem.
- ▶ W przypadku użycia w środowiskach wybuchowych należy przestrzegać zaleceń podanych w "Instrukcjach dot. bezpieczeństwa Ex" dla konkretnego przyrządu. Szczegółowe informacje dotyczące tabel temperatur, patrz oddzielny dokument Instrukcje dot. bezpieczeństwa Ex (XA) dla danego przyrządu.

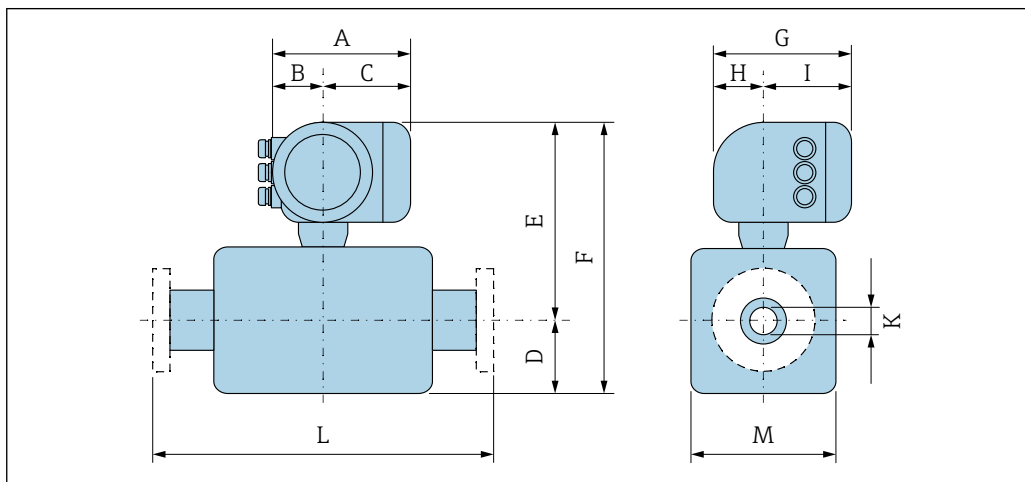
Drgania instalacji

Wysoka częstotliwość drgań rur pomiarowych zapewnia dużą odporność przepływomierza na typowe drgania instalacji, pochodzące na przykład od elementów napędowych.

Konstrukcja mechaniczna

Wymiary (układ metryczny)

Wersja kompaktowa



A0033783

Pozycja kodu zam. "Obudowa", opcja A: "Aluminium malowane proszkowo"

DN	A ¹⁾	B ¹⁾	C	D	E	F	G ²⁾	H	I ²⁾	K	L	M
[mm]	[mm]	[mm]	[mm]	[mm]	[mm]	[mm]	[mm]	[mm]	[mm]	[mm]	[mm]	[mm]
1	169	68	101	54	269	323	200	59	141	1,1	³⁾	34
2	169	68	101	74	291	365	200	59	141	2,5	³⁾	48
4	169	68	101	90	306	396	200	59	141	3,9	³⁾	51

- 1) Zależnie od zastosowanego dławika: wymiar większy maks. o 30 mm
- 2) Wersja bez wskaźnika lokalnego: wymiar mniejszy o 30 mm
- 3) Zależnie od przyłącza procesowego

Pozycja kodu zam. "Obudowa", opcja A: "Aluminium malowane proszkowo"; Ex d

DN	A ¹⁾	B	C	D	E	F	G ²⁾	H	I ²⁾	K	L	M
[mm]	[mm]	[mm]	[mm]	[mm]	[mm]	[mm]	[mm]	[mm]	[mm]	[mm]	[mm]	[mm]
1	188	85	103	54	271	325	217	58	148	1,1	³⁾	34
2	188	85	103	74	293	367	217	58	148	2,5	³⁾	48
4	188	85	103	90	308	398	217	58	148	3,9	³⁾	51

- 1) Zależnie od zastosowanego dławika: wymiar większy maks. o 30 mm
- 2) Wersja bez wskaźnika lokalnego: wymiar mniejszy o 49 mm
- 3) Zależnie od przyłącza procesowego

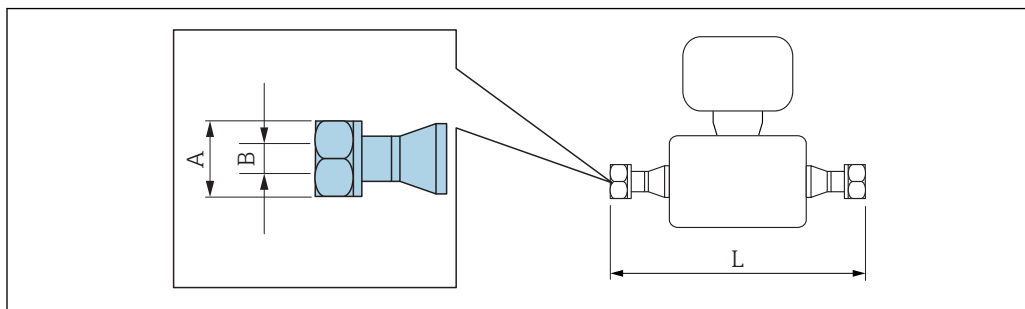
Pozycja kodu zam. "Obudowa", opcja B: "Stal k.o., higieniczna"

DN	A ¹⁾	B	C	D	E	F	G ²⁾	H	I ²⁾	K	L	M
[mm]	[mm]	[mm]	[mm]	[mm]	[mm]	[mm]	[mm]	[mm]	[mm]	[mm]	[mm]	[mm]
1	183	73	110	54	267	321	207	65	142	1,1	³⁾	34
2	183	73	110	74	289	363	207	65	142	2,5	³⁾	48
4	183	73	110	90	304	394	207	65	142	3,9	³⁾	51

- 1) Zależnie od zastosowanego dławika: wymiar większy maks. o 30 mm
- 2) Wersja bez wskaźnika lokalnego: wymiar mniejszy o 13 mm
- 3) Zależnie od przyłącza procesowego

Przyłącza gwintowe

Przyłącza VCO



A0015624

i Tolerancja długości wymiaru L w mm:
+1,5 / -2,0

4-VCO-4

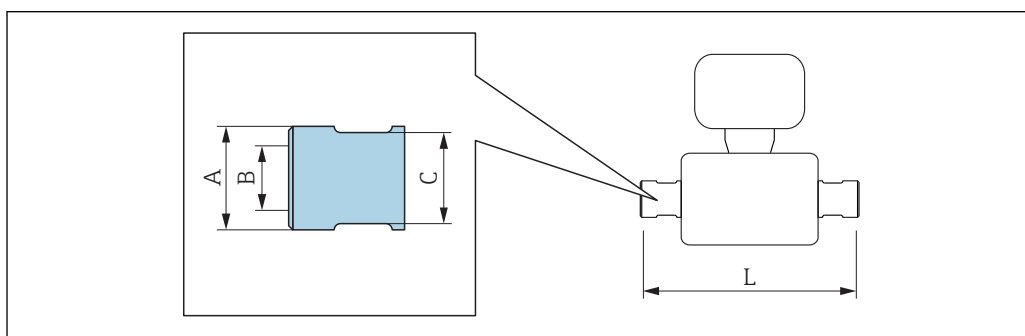
Pozycja kodu zam. "Przyłącze procesowe", opcja HAW

Stal k.o. 1.4435 (316/316L): pozycja kodu zam. "Materiał rur pom., pow. części zwilżanych", opcja BB, BF, SA

Alloy C22: pozycja kodu zam. "Materiał rur pom., pow. części zwilżanych", opcja HA

Alloy C22, wersja wysokociśnieniowa: pozycja kodu zam. "Materiał rur pom., pow. części zwilżanych", opcja HB

DN [mm]	A [cale]	B [mm]		L [mm]
		Opcja BB, BF, HA, SA	Opcja HB	
1	AF 1 ¹ / ₁₆	1,1	1	187
2	AF 1 ¹ / ₁₆	2,5	2,1	264
4	AF 1 ¹ / ₁₆	3,9	3,2	310



A0036429

G 1/4 "
 Pozycja kodu zam. "Przyłącze procesowe", opcja G06
 Stal k.o. 1.4404 (316L): pozycja kodu zam. "Materiał rur pom., pow. części zwilżanych", opcja SA
 Alloy C22: pozycja kodu zam. "Materiał rur pom., pow. części zwilżanych", opcja HA
 Alloy C22, wersja wysokociśnieniowa: Pozycja kodu zam. "Materiał rur pom., pow. części zwilżanych",
 opcja HB

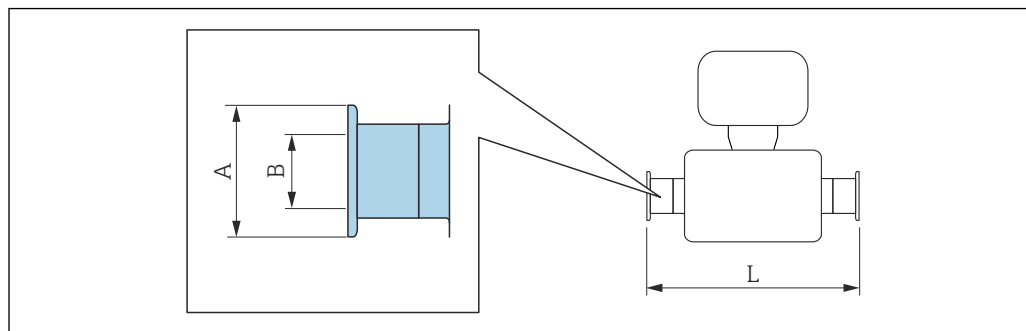
DN [mm]	A [mm]		B [cale]	C [mm]	L [mm]
	Opcja HA, SA	Opcja HB			
1	22,5	25	G 1/4 "	AF21	257
2	22,5	25	G 1/4 "	AF21	334
4	22,5	25	G 1/4 "	AF21	380

NPT 1/4 "
 Pozycja kodu zam. "Przyłącze procesowe", opcja P06
 Stal k.o. 1.4404 (316L): pozycja kodu zam. "Materiał rur pom., pow. części zwilżanych", opcja SA
 Alloy C22: pozycja kodu zam. "Materiał rur pom., pow. części zwilżanych", opcja HA
 Alloy C22, wersja wysokociśnieniowa: Pozycja kodu zam. "Materiał rur pom., pow. części zwilżanych",
 opcja HB

DN [mm]	A [mm]		B [cale]	C [mm]	L [mm]
	Opcja HA, SA	Opcja HB			
1	22,5	25	NPT 1/4 "	AF19	257
2	22,5	25	NPT 1/4 "	AF19	334
4	22,5	25	NPT 1/4 "	AF19	380

Przyłącza zaciskowe

Tri-Clamp



A0015625

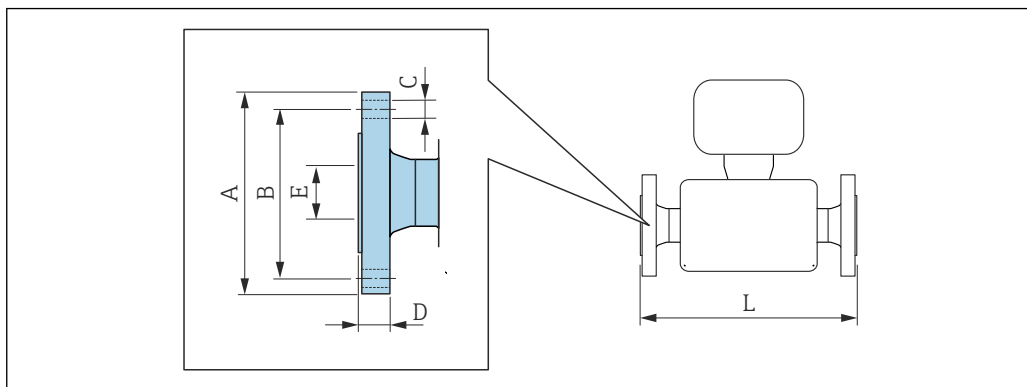
i Tolerancja długości wymiaru L w mm:
+1,5 / -2,0

½" Tri-Clamp			
Pozycja kodu zam. "Przyłącze procesowe", opcja FBW			
Stal k.o. 1.4435 (316L): pozycja kodu zam. "Materiał rur pom., pow. części zwilżanych", opcja BB, BF, SA			
DN [mm]	A [mm]	B [mm]	L [mm]
1	25	9,5	193
2	25	9,5	270
4	25	9,5	316

Dostępna wersja z dopuszczeniem 3-A ($Ra \leq 0.76 \mu\text{m}/30 \mu\text{in}$, $Ra \leq 0.38 \mu\text{m}/15 \mu\text{in}$):
Pozycja kodu zamówieniowego "Materiał rur pom., pow. części zwilżanych", opcja BB, BF w połączeniu z pozycją kodu zamówieniowego "Dodatkowe dopuszczenia", opcja LP

Przyłącza kołnierzowe

Kołnierze stałe PN-EN 1092-1, ASME B16.5, JIS B2220



A0015621

i Tolerancja długości wymiaru L w mm:
+1,5 / -2,0

Kołnierze wg PN-EN 1092-1 (DIN 2501 / DIN 2512 N) / PN 40
Stal k.o. 1.4404 (F316/F316L): pozycja kodu zam. "Przyłącze procesowe", opcja D2S
Alloy C22: pozycja kodu zam. "Przyłącze procesowe", opcja D2C

Kołnierz z rowkiem wg EN 1092-1 forma D (DIN 2512 N), PN 40
Stal k.o. 1.4404 (F316/F316L): pozycja kodu zam. "Przyłącze procesowe", opcja D6S
Alloy C22: pozycja kodu zam. "Przyłącze procesowe", opcja D6C

DN [mm]	A [mm]	B [mm]	C [mm]	D [mm]	E [mm]	L [mm]
1	95	65	4 × Ø14	16	17,3	262
2	95	65	4 × Ø14	16	17,3	339
4	95	65	4 × Ø14	16	17,3	385

Chropowość powierzchni (kołnierz): PN-EN 1092-1 forma B1 (DIN 2526 forma C), Ra 3,2 ... 12,5 µm

Kołnierze wg PN-EN 1092-1 (DIN 2501 / DIN 2512 N) / PN 100
Stal k.o. 1.4404 (F316/F316L): pozycja kodu zam. "Przyłącze procesowe", opcja D4S
Alloy C22: pozycja kodu zam. "Przyłącze procesowe", opcja D4C

Kołnierz z rowkiem wg EN 1092-1 forma D (DIN 2512 N), PN 100
Stal k.o. 1.4404 (F316/F316L): pozycja kodu zam. "Przyłącze procesowe", opcja D8S
Alloy C22: pozycja kodu zam. "Przyłącze procesowe", opcja D8C

DN [mm]	A [mm]	B [mm]	C [mm]	D [mm]	E [mm]	L [mm]
1	105	75	4 × Ø14	20	17,3	292
2	105	75	4 × Ø14	20	17,3	369
4	105	75	4 × Ø14	20	17,3	415

Chropowość powierzchni (kołnierz): PN-EN 1092-1 forma B1 (DIN 2526 forma C), Ra 3,2 ... 12,5 µm

Kołnierze wg PN-EN 1092-1 (DIN 2501 / DIN 2512 N) / PN 400 Stal k.o. 1.4404 (F316/F316L): pozycja kodu zam. "Przyłącze procesowe", opcja DNS Alloy C22: pozycja kodu zam. "Przyłącze procesowe", opcja DNC						
Kołnierz z rowkiem wg EN 1092-1 forma D (DIN 2512 N), PN 400 Stal k.o. 1.4404 (F316/F316L): pozycja kodu zam. "Przyłącze procesowe", opcja DPS Alloy C22: pozycja kodu zam. "Przyłącze procesowe", opcja DPC						
DN [mm]	A [mm]	B [mm]	C [mm]	D [mm]	E [mm]	L [mm]
1	145	100	4 × Ø22	30	17,3	336
2	145	100	4 × Ø22	30	17,3	413
4	145	100	4 × Ø22	30	17,3	459
Chropowatość powierzchni (kołnierz): PN-EN 1092-1 forma B1 (DIN 2526 forma C), Ra 3,2 ... 12,5 µm						

Kołnierze wg ASME B16.5: Class 150 RF Schedule 40 Stal k.o. 1.4404 (F316/F316L): pozycja kodu zam. "Przyłącze procesowe", opcja AAS Alloy C22: pozycja kodu zam. "Przyłącze procesowe", opcja AAC						
DN [mm]	A [mm]	B [mm]	C [mm]	D [mm]	E [mm]	L [mm]
1	90	60,3	4 × Ø15,9	11,6	15,7	262
2	90	60,3	4 × Ø15,9	11,6	15,7	339
4	90	60,3	4 × Ø15,9	11,6	15,7	385
Chropowatość powierzchni (kołnierz): Ra 3,2 ... 6,3 µm						

Kołnierze wg ASME B16.5: Class 300 RF Schedule 40 Stal k.o. 1.4404 (F316/F316L): pozycja kodu zam. "Przyłącze procesowe", opcja ABS Alloy C22: pozycja kodu zam. "Przyłącze procesowe", opcja ABC						
DN [mm]	A [mm]	B [mm]	C [mm]	D [mm]	E [mm]	L [mm]
1	95	66,7	4 × Ø15,9	14,7	15,7	262
2	95	66,7	4 × Ø15,9	14,7	15,7	339
4	95	66,7	4 × Ø15,9	14,7	15,7	385
Chropowatość powierzchni (kołnierz): Ra 3,2 ... 6,3 µm						

Kołnierze wg ASME B16.5: Class 600 RF Schedule 80 Stal k.o. 1.4404 (F316/F316L): pozycja kodu zam. "Przyłącze procesowe", opcja ACS Alloy C22: pozycja kodu zam. "Przyłącze procesowe", opcja ACC						
DN [mm]	A [mm]	B [mm]	C [mm]	D [mm]	E [mm]	L [mm]
1	95	66,7	4 × Ø15,9	21,3	13,9	292
2	95	66,7	4 × Ø15,9	21,3	13,9	369
4	95	66,7	4 × Ø15,9	21,3	13,9	415
Chropowatość powierzchni (kołnierz): Ra 3,2 ... 6,3 µm						

Kołnierze wg ASME B16.5: Class 900/1500 RF Schedule 80 Stal k.o. 1.4404 (F316/F316L): pozycja kodu zam. "Przyłącze procesowe", opcja ARS Alloy C22: pozycja kodu zam. "Przyłącze procesowe", opcja ARC						
Kołnierze wg ASME B16.5: Class 900/1500 RTJ Schedule 80 Stal k.o. 1.4404 (F316/F316L): pozycja kodu zam. "Przyłącze procesowe", opcja ASS Alloy C22: pozycja kodu zam. "Przyłącze procesowe", opcja ASC						
DN [mm]	A [mm]	B [mm]	C [mm]	D [mm]	E [mm]	L [mm]
1	120	82,6	4 × Ø22 ¹⁾	29,3	14	324
2	120	82,6	4 × Ø22 ¹⁾	29,3	14	401
4	120	82,6	4 × Ø22 ¹⁾	29,3	14	447
Chropowatość powierzchni (kołnierz): Ra 3,2 ... 6,3 µm						

1) opcja ARC/ARS: 4 × Ø22,2

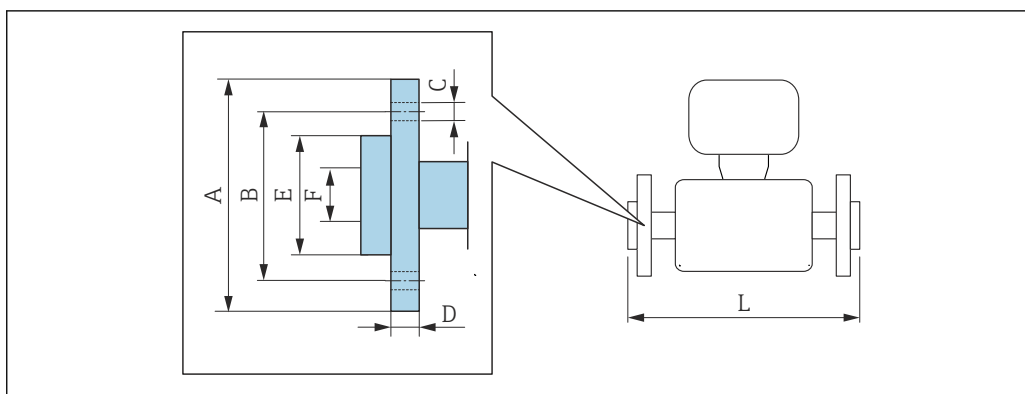
Kołnierze wg ASME B16.5: Class 2500 RF Schedule 80 Stal k.o. 1.4404 (F316/F316L): pozycja kodu zam. "Przyłącze procesowe", opcja ATS Alloy C22: pozycja kodu zam. "Przyłącze procesowe", opcja ATC						
Kołnierze wg ASME B16.5: Class 2500 RTJ Schedule 80 Stal k.o. 1.4404 (F316/F316L): pozycja kodu zam. "Przyłącze procesowe", opcja AUS Alloy C22: pozycja kodu zam. "Przyłącze procesowe", opcja AUC						
DN [mm]	A [mm]	B [mm]	C [mm]	D [mm]	E [mm]	L [mm]
1	135	88,9	4 × Ø22,2	37,2	14	351
2	135	88,9	4 × Ø22,2	37,2	14	428
4	135	88,9	4 × Ø22,2	37,2	14	474
Chropowatość powierzchni (kołnierz): Ra 3,2 ... 6,3 µm						

Kołnierze wg JIS B2220, 20K Stal k.o. 1.4404 (F316/F316L): pozycja kodu zam. "Przyłącze procesowe", opcja NES Alloy C22: pozycja kodu zam. "Przyłącze procesowe", opcja NEC						
DN [mm]	A [mm]	B [mm]	C [mm]	D [mm]	E [mm]	L [mm]
1	95	70	4 × Ø15	14	15	262
2	95	70	4 × Ø15	14	15	339
4	95	70	4 × Ø15	14	15	385
Chropowatość powierzchni (kołnierz): Ra 3,2 ... 6,3 µm						


Kołnierze wg JIS B2220, 40K Stal k.o. 1.4404 (F316/F316L): pozycja kodu zam. "Przyłącze procesowe", opcja NGS Alloy C22: pozycja kodu zam. "Przyłącze procesowe", opcja NGC						
DN [mm]	A [mm]	B [mm]	C [mm]	D [mm]	E [mm]	L [mm]
1	115	80	4 × Ø19	20	15	292
2	115	80	4 × Ø19	20	15	369
4	115	80	4 × Ø19	20	15	415
Chropowatość powierzchni (kołnierz): Ra 3,2 ... 6,3 µm						

Kołnierze wg JIS B2220, 63K Stal k.o. 1.4404 (F316/F316L): pozycja kodu zam. "Przyłącze procesowe", opcja NHS Alloy C22: pozycja kodu zam. "Przyłącze procesowe", opcja NHC						
DN [mm]	A [mm]	B [mm]	C [mm]	D [mm]	E [mm]	L [mm]
1	120	85	4 × Ø19	23	12	312
2	120	85	4 × Ø19	23	12	389
4	120	85	4 × Ø19	23	12	435
Chropowatość powierzchni (kołnierz): Ra 3,2 ... 6,3 µm						

Kołnierze typu "lap-joint" wg PN-EN 1092-1, ASME B16.5, JIS B2220



A002221

 Tolerancja długości wymiaru L w mm:
+1,5 / -2,0

Kołnierze luźne typu "lap-joint" wg PN-EN 1092-1 Forma D: PN 40
Stal k.o. 1.4301 (F304), części zwilżane Alloy C22: pozycja kodu zamówieniowego "Przyłącza procesowe", opcja DAC

DN [mm]	A [mm]	B [mm]	C [mm]	D [mm]	E [mm]	F [mm]	L [mm]
1	95	65	4 × Ø14	14,5	45	17,3	262
2	95	65	4 × Ø14	14,5	45	17,3	339
4	95	65	4 × Ø14	14,5	45	17,3	385

Chropowość powierzchni (kołnierz): Ra 3,2 ... 12,5 µm

Kołnierze luźne typu "lap-joint" wg ASME B16.5: Class 150, Schedule 40
Stal k.o. 1.4301 (F304), części zwilżane Alloy C22: pozycja kodu zamówieniowego "Przyłącza procesowe", opcja ADC

DN [mm]	A [mm]	B [mm]	C [mm]	D [mm]	E [mm]	F [mm]	L [mm]
1	90	60,3	4 × Ø15,9	15	35,1	15,7	262
2	90	60,3	4 × Ø15,9	15	35,1	15,7	339
4	90	60,3	4 × Ø15,9	15	35,1	15,7	385

Chropowość powierzchni (kołnierz): Ra 3,2 ... 12,5 µm

Kołnierze luźne typu "lap-joint" wg ASME B16.5: Class 300, Schedule 40
Stal k.o. 1.4301 (F304), części zwilżane Alloy C22: pozycja kodu zamówieniowego "Przyłącza procesowe", opcja AEC

DN [mm]	A [mm]	B [mm]	C [mm]	D [mm]	E [mm]	F [mm]	L [mm]	L _{diff} ¹⁾ [mm]
1	95	66,7	4 × Ø15,9	16,5	35,1	15,7	268	+6
2	95	66,7	4 × Ø15,9	16,5	35,1	15,7	245	+6
4	95	66,7	4 × Ø15,9	16,5	35,1	15,7	391	+6

Chropowość powierzchni (kołnierz): Ra 3,2 ... 12,5 µm

1) Różnica w stosunku do długości zabudowy kołnierza szyjkowego do przyspawania (pozycja kodu zam. "Przyłącze procesowe", opcja AAC)

Kołnierze luźne typu "lap-joint" wg ASME B16.5: Class 600, Schedule 80
Stal k.o. 1.4301 (F304), części zwilżane Alloy C22: pozycja kodu zamówieniowego "Przyłącza procesowe",
opcja AFC

DN [mm]	A [mm]	B [mm]	C [mm]	D [mm]	E [mm]	F [mm]	L [mm]
1	95	66,7	4 × Ø15,9	17	35,1	13,9	292
2	95	66,7	4 × Ø15,9	17	35,1	13,9	369
4	95	66,7	4 × Ø15,9	17	35,1	13,9	415

Chropowość powierzchni (kołnierz): Ra 3,2 ... 12,5 µm

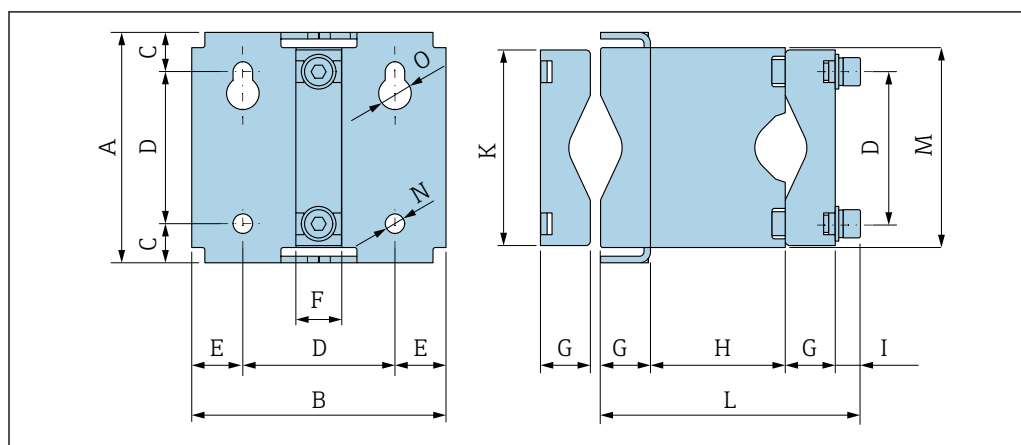
Kołnierze luźne typu "lap-joint" wg JIS B2220, 20K
Stal k.o. 1.4301 (F304), części zwilżane Alloy C22: pozycja kodu zamówieniowego "Przyłącza procesowe",
opcja NIC

DN [mm]	A [mm]	B [mm]	C [mm]	D [mm]	E [mm]	F [mm]	L [mm]
1	95	70	4 × Ø15	14	51	15	262
2	95	70	4 × Ø15	14	51	15	339
4	95	70	4 × Ø15	14	51	15	385

Chropowość powierzchni (kołnierz): Ra 3,2 ... 12,5 µm

Aksesoria

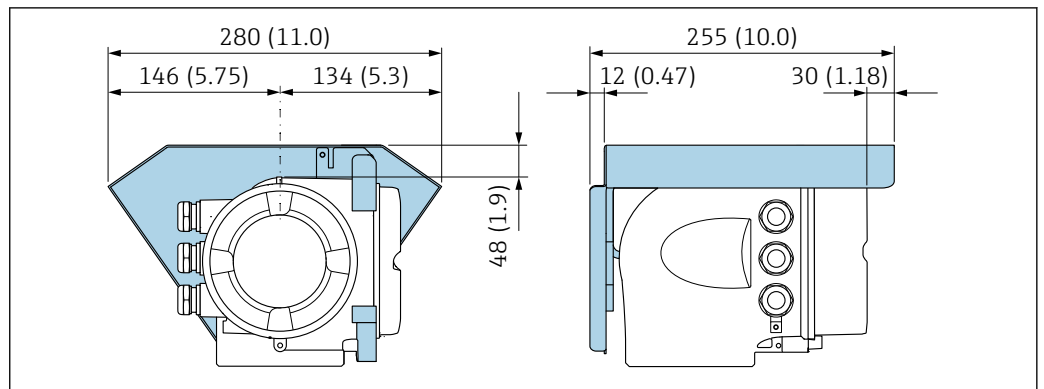
Uchwyt czujnika



A [mm]	B [mm]	C [mm]	D [mm]	E [mm]	F [mm]	G [mm]
106	117	18	70	23.5	21	23

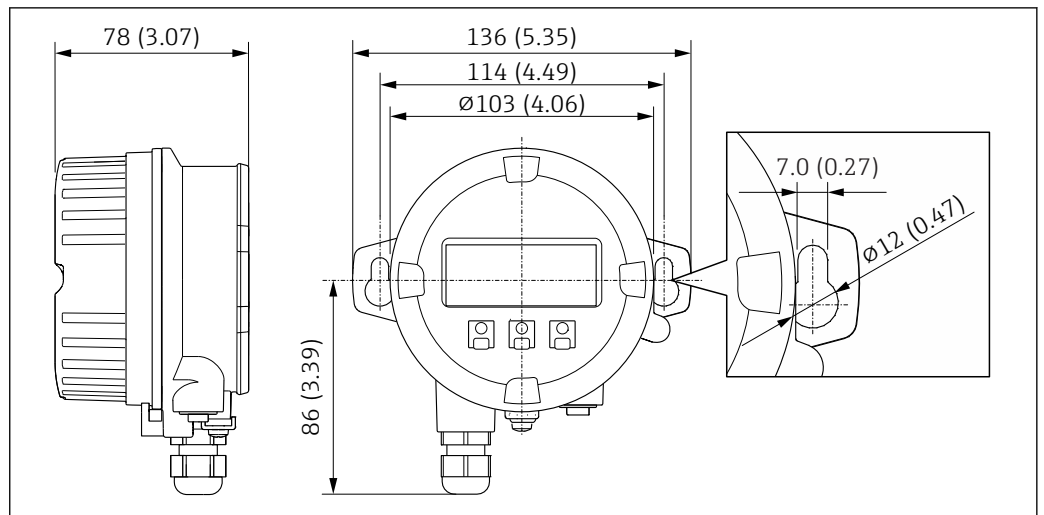
H [mm]	I [mm]	K [mm]	L [mm]	M [mm]	N [mm]	O [mm]
62	12	90	120	92	9	15

Pokrywa ochronna



A0029553

Zewnętrzny wskaźnik DKX001



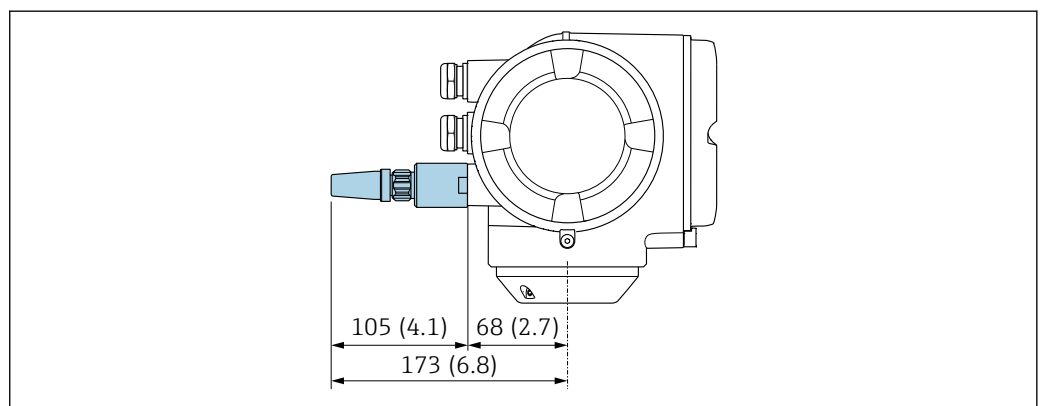
A0028921

35 Jednostka: mm (in)

Zewnętrzna antena WLAN

i Zewnętrzna antena WLAN nie nadaje się do aplikacji higienicznych.

Zewnętrzna antena WLAN zamontowana na przyrządzie

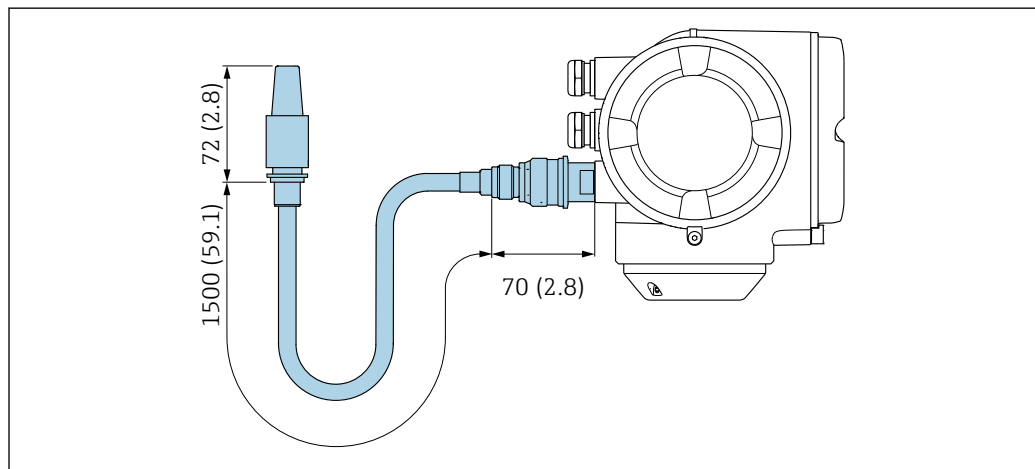


A0028923

36 Jednostka: mm (cale)

Zewnętrzna antena WLAN z przewodem

Zewnętrzna antena WLAN może być zamontowana oddzielnie od przetwornika, jeśli warunki transmisji/ odbioru w miejscu montażu przetwornika są słabe.

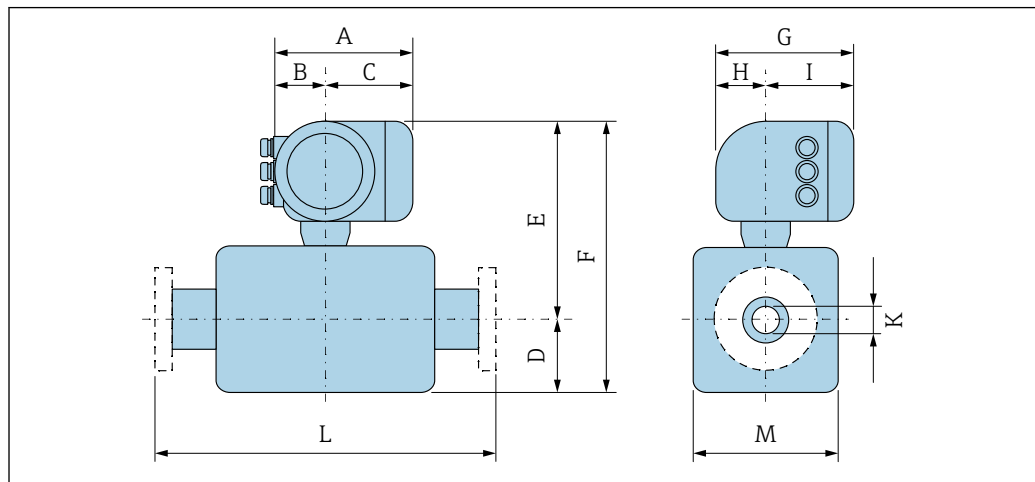


A0033597

37 Jednostka: mm (cale)

Wymiary (amerykański układ jednostek)

Wersja kompaktowa



A0033783

Pozycja kodu zam. "Obudowa", opcja A: "Aluminium malowane proszkowo"

DN	A ¹⁾	B ¹⁾	C	D	E	F	G ²⁾	H	I ²⁾	K	L	M
[cale]	[cale]	[cale]	[cale]	[cale]	[cale]	[cale]	[cale]	[cale]	[cale]	[cale]	[cale]	[cale]
1/24	6,65	2,68	3,98	2,13	10,59	12,72	7,87	2,32	5,55	0,04	³⁾	1,34
1/12	6,65	2,68	3,98	2,91	11,46	14,37	7,87	2,32	5,55	0,10	³⁾	1,89
1/8	6,65	2,68	3,98	3,54	12,05	15,59	7,87	2,32	5,55	0,15	³⁾	2,01

1) Zależnie od zastosowanego dławika: wymiar większy maks. o 1.18 in

2) Wersja bez wskaźnika lokalnego: wymiar mniejszy o 1.18 in

3) Zależnie od przyłącza procesowego

Pozycja kodu zam. "Obudowa", opcja A: "Aluminium malowane proszkowo"; Ex d

DN	A ¹⁾	B	C	D	E	F	G ²⁾	H	I ²⁾	K	L	M
[cale]	[cale]	[cale]	[cale]	[cale]	[cale]	[cale]	[cale]	[cale]	[cale]	[cale]	[cale]	[cale]
1/24	7,40	3,35	4,06	2,13	10,67	12,8	8,54	2,28	5,83	0,04	³⁾	1,34
1/12	7,40	3,35	4,06	2,91	11,54	14,45	8,54	2,28	5,83	0,10	³⁾	1,89
1/8	7,40	3,35	4,06	3,54	12,13	15,67	8,54	2,28	5,83	0,15	³⁾	2,01

- 1) Zależnie od zastosowanego dławika: wymiar większy maks. o 1.18 in
- 2) Wersja bez wskaźnika lokalnego: wymiar mniejszy o 1.93 in
- 3) Zależnie od przyłącza procesowego

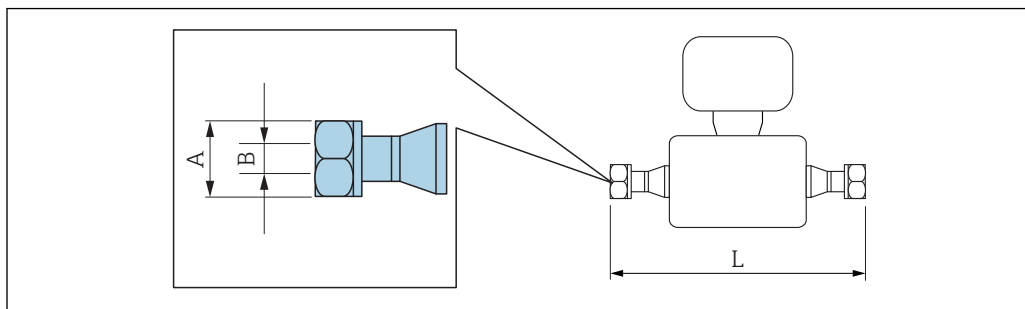
Pozycja kodu zam. "Obudowa", opcja B: "Stal k.o., higieniczna"

DN	A ¹⁾	B	C	D	E	F	G ²⁾	H	I ²⁾	K	L	M
[cale]	[cale]	[cale]	[cale]	[cale]	[cale]	[cale]	[cale]	[cale]	[cale]	[cale]	[cale]	[cale]
1/24	7,20	2,87	4,33	2,13	10,51	12,64	8,15	2,56	5,59	0,04	³⁾	1,34
1/12	7,20	2,87	4,33	2,91	11,38	14,29	8,15	2,56	5,59	0,10	³⁾	1,89
1/8	7,20	2,87	4,33	3,54	11,97	15,51	8,15	2,56	5,59	0,15	³⁾	2,01

- 1) Zależnie od zastosowanego dławika: wymiar większy maks. o 1.18 in
- 2) Wersja bez wskaźnika lokalnego: wymiar mniejszy o 0.51 in
- 3) Zależnie od przyłącza procesowego

Przylączka gwintowe

Przylączka VCO



A0015624

i Tolerancja długości wymiaru L w calach:
+0,06 / -0,08

4-VCO-4

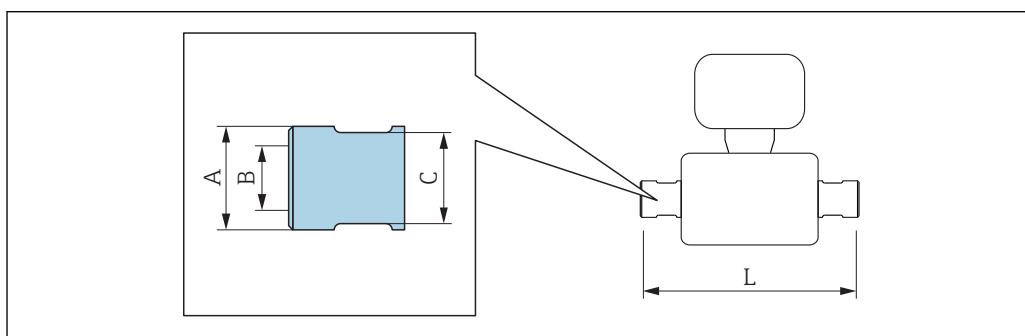
Pozycja kodu zam. "Przylącze procesowe", opcja HAW

Stal k.o. 1.4435 (316/316L): pozycja kodu zam. "Materiał rur pom., pow. części zwilżanych", opcja BB, BF, SA

Alloy C22: pozycja kodu zam. "Materiał rur pom., pow. części zwilżanych", opcja HA

Alloy C22, wersja wysokociśnieniowa: Pozycja kodu zam. "Materiał rur pom., pow. części zwilżanych", opcja HB

DN [cale]	A [cale]	B [cale]		L [cale]
		Opcja BB, BF, HA, SA	Opcja HB	
1/24	AF 1 1/16	0,04	0,04	7,36
1/12	AF 1 1/16	0,1	0,08	10,39
1/8	AF 1 1/16	0,15	0,13	12,2



A0036429

G 1/4 "
 Pozycja kodu zam. "Przyłącze procesowe", opcja G06
 Stal k.o. 1.4404 (316L): pozycja kodu zam. "Materiał rur pom., pow. części zwilżanych", opcja SA
 Alloy C22: pozycja kodu zam. "Materiał rur pom., pow. części zwilżanych", opcja HA
 Alloy C22, wersja wysokociśnieniowa: Pozycja kodu zam. "Materiał rur pom., pow. części zwilżanych",
 opcja HB

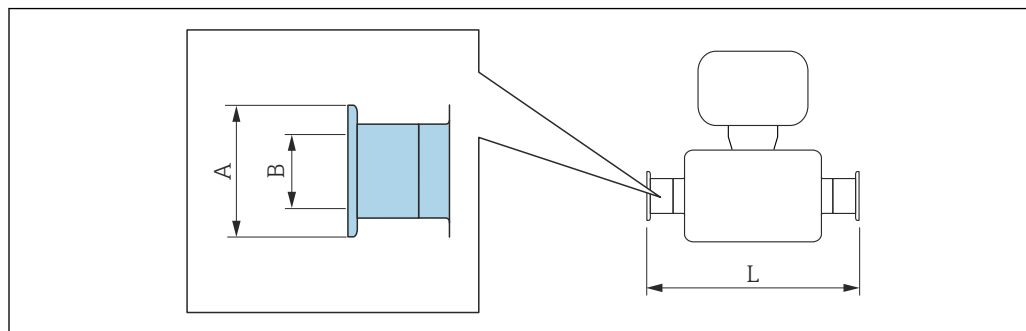
DN [cale]	A [cale]		B [cale]	C [cale]	L [cale]
	Opcja HA, SA	Opcja HB			
1/24	0,89	0,98	G 1/4 "	AF ¹³ / ₁₆ "	10,12
1/12	0,89	0,98	G 1/4 "	AF ¹³ / ₁₆ "	13,15
1/8	0,89	0,98	G 1/4 "	AF ¹³ / ₁₆ "	14,96

NPT 1/4 "
 Pozycja kodu zam. "Przyłącze procesowe", opcja P06
 Stal k.o. 1.4404 (316L): pozycja kodu zam. "Materiał rur pom., pow. części zwilżanych", opcja SA
 Alloy C22: pozycja kodu zam. "Materiał rur pom., pow. części zwilżanych", opcja HA
 Alloy C22, wersja wysokociśnieniowa: Pozycja kodu zam. "Materiał rur pom., pow. części zwilżanych",
 opcja HB

DN [cale]	A [cale]		B [cale]	C [cale]	L [cale]
	Opcja HA, SA	Opcja HB			
1/24	0,89	0,98	NPT 1/4 "	AF ³ / ₄ "	10,12
1/12	0,89	0,98	NPT 1/4 "	AF ³ / ₄ "	13,15
1/8	0,89	0,98	NPT 1/4 "	AF ³ / ₄ "	14,96

Przyłącza zaciskowe

Tri-Clamp



A0015625

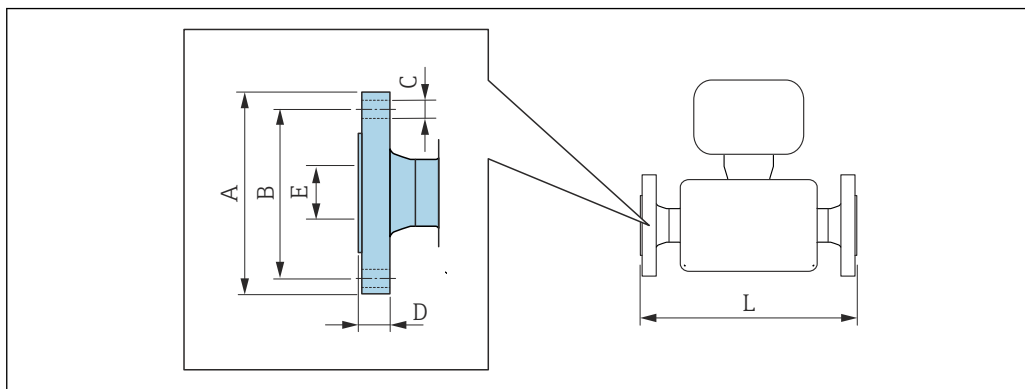
i Tolerancja długości wymiaru L w calach:
+0,06 / -0,08

1/2" Tri-Clamp			
Pozycja kodu zam. "Przyłącze procesowe", opcja FBW			
Stal k.o. 1.4435 (316L): pozycja kodu zam. "Materiał rur pom., pow. części zwilżanych", opcja BB, BF, SA			
DN [cale]	A [cale]	B [cale]	L [cale]
1/24	0,98	0,37	7,6
1/12	0,98	0,37	10,63
1/8	0,98	0,37	12,44

Dostępna wersja z dopuszczeniem 3-A ($Ra \leq 0.76 \mu\text{m}/30 \mu\text{in}$, $Ra \leq 0.38 \mu\text{m}/15 \mu\text{in}$):
Pozycja kodu zamówieniowego "Materiał rur pom., pow. części zwilżanych", opcja BB, BF w połączeniu z pozycją kodu zamówieniowego "Dodatkowe dopuszczenia", opcja LP

Przyłącza kołnierzowe

Kołnierze ASME B16.5



i Tolerancja długości wymiaru L w calach:
+0,06 / -0,08

Kołnierze wg ASME B16.5: Class 150 RF Schedule 40						
Stal k.o. 1.4404 (F316/F316L): pozycja kodu zam. "Przyłącze procesowe", opcja AAS						
Alloy C22: pozycja kodu zam. "Przyłącze procesowe", opcja AAC						
DN [cale]	A [cale]	B [cale]	C [cale]	D [cale]	E [cale]	L [cale]
1/24	3,54	2,37	4 × Ø0,63	0,46	0,62	10,31
1/12	3,54	2,37	4 × Ø0,63	0,46	0,62	13,35
1/8	3,54	2,37	4 × Ø0,63	0,46	0,62	15,16

Chropowość powierzchni (kołnierz): Ra 3,2 ... 6,3 µm

Kołnierze wg ASME B16.5: Class 300 RF Schedule 40						
Stal k.o. 1.4404 (F316/F316L): pozycja kodu zam. "Przyłącze procesowe", opcja ABS						
Alloy C22: pozycja kodu zam. "Przyłącze procesowe", opcja ABC						
DN [cale]	A [cale]	B [cale]	C [cale]	D [cale]	E [cale]	L [cale]
1/24	3,74	2,63	4 × Ø0,63	0,58	0,62	10,31
1/12	3,74	2,63	4 × Ø0,63	0,58	0,62	13,35
1/8	3,74	2,63	4 × Ø0,63	0,58	0,62	15,16

Chropowość powierzchni (kołnierz): Ra 3,2 ... 6,3 µm

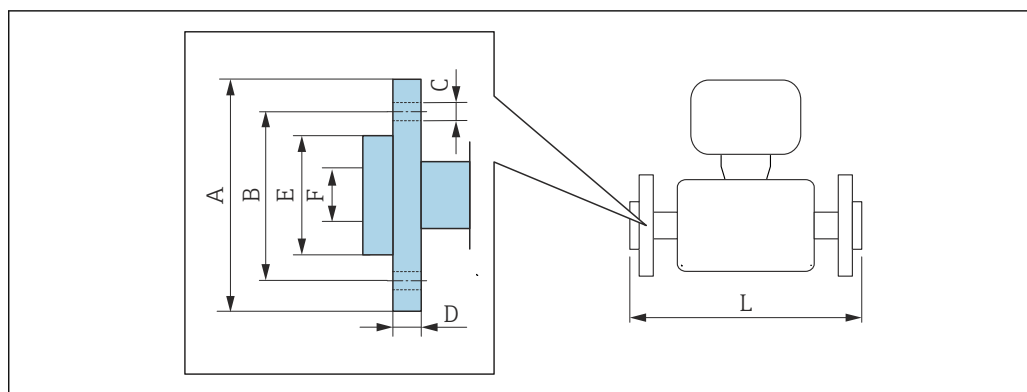
Kołnierze wg ASME B16.5: Class 600 RF Schedule 80						
Stal k.o. 1.4404 (F316/F316L): pozycja kodu zam. "Przyłącze procesowe", opcja ACS						
Alloy C22: pozycja kodu zam. "Przyłącze procesowe", opcja ACC						
DN [cale]	A [cale]	B [cale]	C [cale]	D [cale]	E [cale]	L [cale]
1/24	3,74	2,63	4 × Ø0,63	0,84	0,55	11,5
1/12	3,74	2,63	4 × Ø0,63	0,84	0,55	14,53
1/8	3,74	2,63	4 × Ø0,63	0,84	0,55	16,34

Chropowość powierzchni (kołnierz): Ra 3,2 ... 6,3 µm


Kołnierze wg ASME B16.5: Class 900/1500 RF Schedule 80 Stal k.o. 1.4404 (F316/F316L): pozycja kodu zam. "Przyłącze procesowe", opcja ARS Alloy C22: pozycja kodu zam. "Przyłącze procesowe", opcja ARC						
Kołnierze wg ASME B16.5: Class 900/1500 RTJ Schedule 80 Stal k.o. 1.4404 (F316/F316L): pozycja kodu zam. "Przyłącze procesowe", opcja ASS Alloy C22: pozycja kodu zam. "Przyłącze procesowe", opcja ASC						
DN [cale]	A [cale]	B [cale]	C [cale]	D [cale]	E [cale]	L [cale]
1/24	4,72	3,25	4 × Ø0,87	1,15	0,55	12,76
1/12	4,72	3,25	4 × Ø0,87	1,15	0,55	15,79
1/8	4,72	3,25	4 × Ø0,87	1,15	0,55	17,6
Chropowatość powierzchni (kołnierz): Ra 3,2 ... 6,3 µm						

Kołnierze wg ASME B16.5: Class 2500 RF Schedule 80 Stal k.o. 1.4404 (F316/F316L): pozycja kodu zam. "Przyłącze procesowe", opcja ATS Alloy C22: pozycja kodu zam. "Przyłącze procesowe", opcja ATC						
Kołnierze wg ASME B16.5: Class 2500 RTJ Schedule 80 Stal k.o. 1.4404 (F316/F316L): pozycja kodu zam. "Przyłącze procesowe", opcja AUS Alloy C22: pozycja kodu zam. "Przyłącze procesowe", opcja AUC						
DN [cale]	A [cale]	B [cale]	C [cale]	D [cale]	E [cale]	L [cale]
1/24	5,31	3,5	4 × Ø0,87	1,46	0,55	13,82
1/12	5,31	3,5	4 × Ø0,87	1,46	0,55	16,85
1/8	5,31	3,5	4 × Ø0,87	1,46	0,55	18,66
Chropowatość powierzchni (kołnierz): Ra 3,2 ... 6,3 µm						

Kołnierze luźne typu "lap-joint" wg ASME B16.5



A002221

 Tolerancja długości wymiaru L w mm:
+1,5 / -2,0

Kołnierze luźne typu "lap-joint" wg ASME B16.5: Class 150, Schedule 40
Stal k.o. 1.4301 (F304), części zwilżane Alloy C22: pozycja kodu zamówieniowego "Przyłącza procesowe", opcja ADC

DN [cale]	A [cale]	B [cale]	C [cale]	D [cale]	E [cale]	F [cale]	L [cale]
1/24	3,54	2,37	4 × Ø0,63	0,59	1,65	0,62	10,31
1/12	3,54	2,37	4 × Ø0,63	0,59	1,65	0,62	13,35
1/8	3,54	2,37	4 × Ø0,63	0,59	1,65	0,62	15,16

Chropowość powierzchni (kołnierz): Ra 3,2 ... 12,5 µm

Kołnierze luźne typu "lap-joint" wg ASME B16.5: Class 300, Schedule 40
Stal k.o. 1.4301 (F304), części zwilżane Alloy C22: pozycja kodu zamówieniowego "Przyłącza procesowe", opcja AEC

DN [cale]	A [cale]	B [cale]	C [cale]	D [cale]	E [cale]	F [cale]	L [cale]	L _{diff} ¹⁾ [cale]
1/24	3,74	2,63	4 × Ø0,63	0,65	1,77	0,62	10,55	0,24
1/12	3,74	2,63	4 × Ø0,63	0,65	1,77	0,62	9,65	0,24
1/8	3,74	2,63	4 × Ø0,63	0,65	1,77	0,62	15,39	0,24

Chropowość powierzchni (kołnierz): Ra 3,2 ... 12,5 µm

1) Różnica w stosunku do długości zabudowy kołnierza szyjkowego do przyspawania (pozycja kodu zam. "Przyłącze procesowe", opcja AAC)

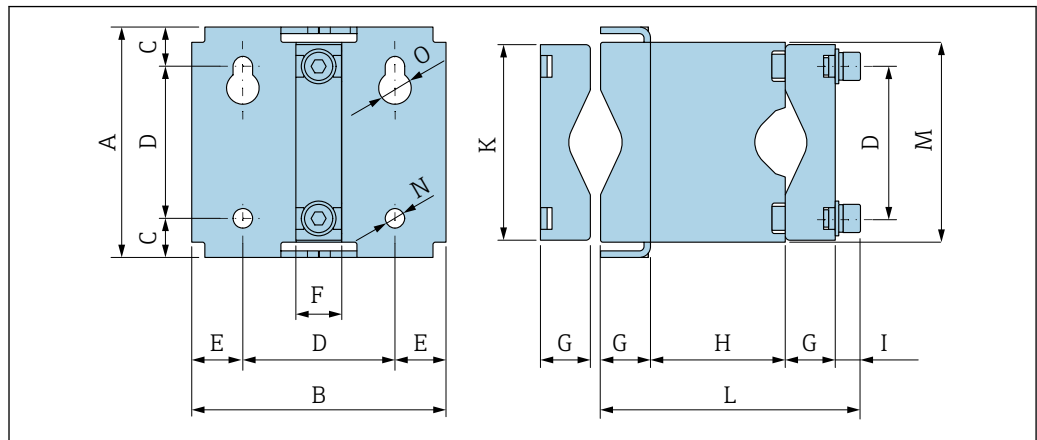
Kołnierze luźne typu "lap-joint" wg ASME B16.5: Class 600, Schedule 80
Stal k.o. 1.4301 (F304), części zwilżane Alloy C22: pozycja kodu zamówieniowego "Przyłącza procesowe", opcja AFC

DN [cale]	A [cale]	B [cale]	C [cale]	D [cale]	E [cale]	F [cale]	L [cale]
1/24	3,74	2,63	4 × Ø15,9	0,67	1,89	0,55	11,5
1/12	3,74	2,63	4 × Ø15,9	0,67	1,89	0,55	14,53
1/8	3,74	2,63	4 × Ø15,9	0,67	1,89	0,55	16,34

Chropowość powierzchni (kołnierz): Ra 3,2 ... 12,5 µm

Akcesoria

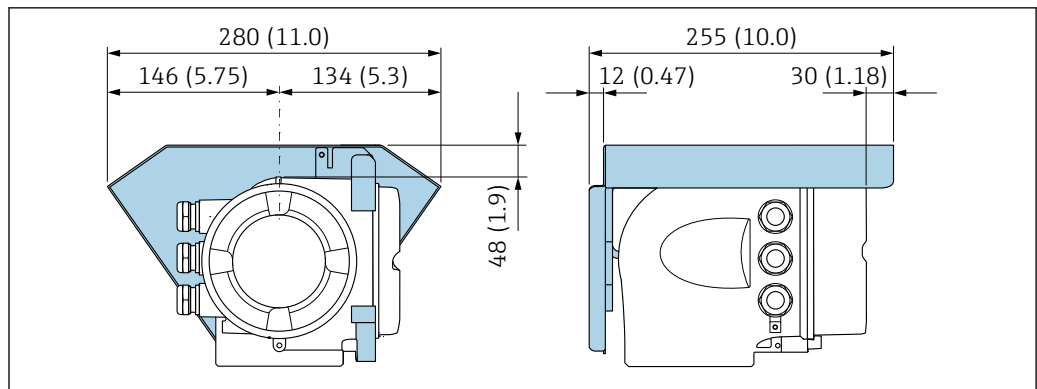
Uchwyt czujnika



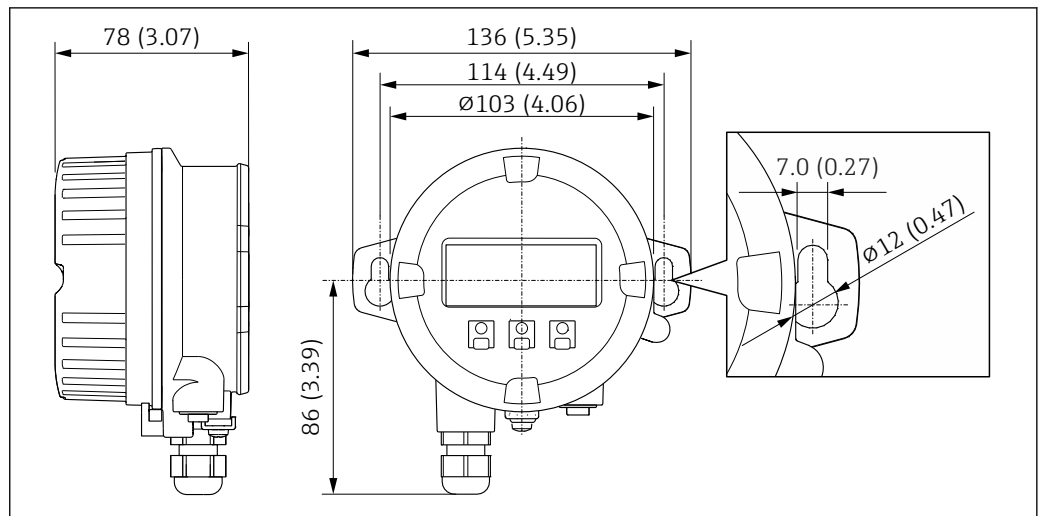
A [cale]	B [cale]	C [cale]	D [cale]	E [cale]	F [cale]	G [cale]
4.17	4.6	0.7	2.4	0.9	0.83	0.9

H [cale]	I [cale]	K [cale]	L [cale]	M [cale]	N [cale]	O [cale]
2.4	0.5	3.54	4.7	3.6	0.35	0.6

Pokrywa ochronna



Zewnętrzny wskaźnik DKX001



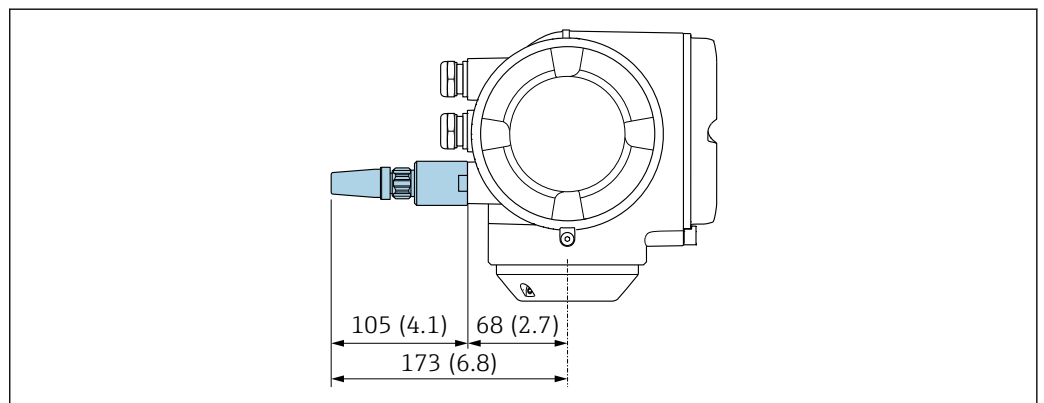
A0028921

38 Jednostka: mm (in)

Zewnętrzna antena WLAN

i Zewnętrzna antena WLAN nie nadaje się do aplikacji higienicznych.

Zewnętrzna antena WLAN zamontowana na przyrządzie

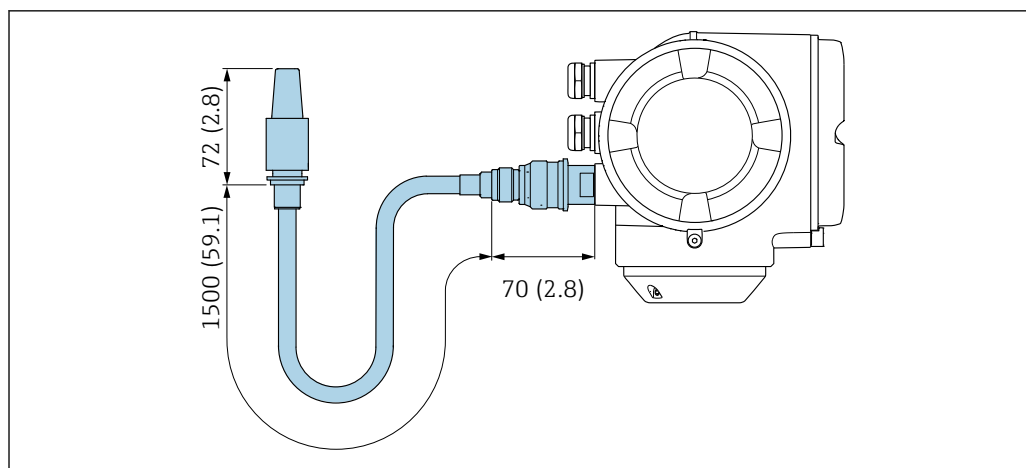


A0028923

39 Jednostka: mm (cale)

Zewnętrzna antena WLAN z przewodem

Zewnętrzna antena WLAN może być zamontowana oddzielnie od przetwornika, jeśli warunki transmisji/ odbioru w miejscu montażu przetwornika są słabe.



40 Jednostka: mm (cale)

Masa

Podane masy (bez masy opakowania) odnoszą się do wersji z przyłączami VCO. Masy wraz z przetwornikiem dla pozycji kodu zam. "Obudowa", opcja A "Aluminium malowane proszkowo".

Inne wartości dla różnych wersji przetwornika:

- Wersja przetwornika do pracy w strefie zagrożonej wybuchem
(Pozycja kodu zam. "Obudowa", opcja A "Aluminium malowane proszkowo"; Ex d): +2 kg (+4,4 lbs)
- Wersja przetwornika z obudową w wersji higienicznej
(Pozycja kodu zam. "Obudowa", opcja B: "Stal k.o., higieniczna"): +0,2 kg (+0,44 lbs)

Masa (jednostki metryczne)

DN [mm]	Masa [kg]
1	5,35
2	6,9
4	8,75

Masa (amerykański układ jednostek)

DN [cale]	Masa [lbs]
1/24	12
1/12	15
1/8	19

Materiały

Obudowa przetwornika

Pozycja kodu zam. "Obudowa":

- Opcja **A** "Aluminium malowane proszkowo": odlew aluminium (AlSi10Mg) malowany proszkowo
- Opcja **B** "Stal k.o., higieniczna": stal k.o.: 1.4404 (316L)

Materiał wziernika

Pozycja kodu zam. "Obudowa":

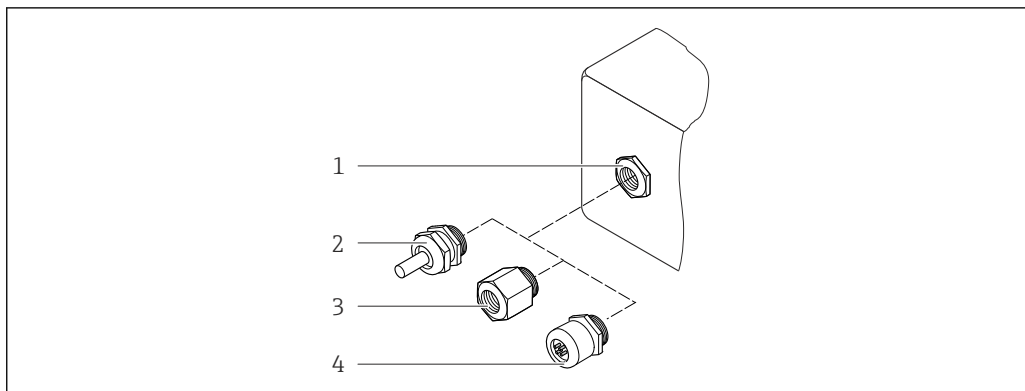
- Opcja **A** "Aluminium malowane proszkowo": szkło
- Opcja **B** "Stal k.o., higieniczna": poliwęglan

Uszczelki

Pozycja kodu zam. "Obudowa":

Opcja **B** "Stal k.o., higieniczna": EPDM i silikon

Wprowadzenia przewodów/dławiki kablowe



A0028352

41 *Możliwe wprowadzenia przewodów/ dławiki kablowe*

- 1 *Gwint wewnętrzny M20 × 1.5*
- 2 *Dławik kablowy M20 × 1.5*
- 3 *Adapter do wprowadzenia przewodu z gwintem wewnętrznym G ½" lub NPT ½"*
- 4 *Złącza wtykowe*

Pozycja kodu zam. "Obudowa", opcja A: "Aluminium malowane proszkowo"

W strefie zagrożonej wybuchem oraz w strefie bezpiecznej mogą być stosowane różnego typu wprowadzenia przewodów.

Typ wprowadzenia przewodu/dławika	Materiał
Złącze M20 × 1.5	Wersja dla stref niezagrażonych wybuchem: tworzywo sztuczne
	Z2, D2, Ex d/de: mosiądz z tworzywem sztucznym
Adapter do wprowadzenia przewodu z gwintem wewnętrznym G ½"	Mosiądz niklowany
Adapter do wprowadzenia przewodu z gwintem wewnętrznym NPT ½"	

Pozycja kodu zam. "Obudowa", opcja B: "Kompakt, stal k.o., higieniczna"

W strefie zagrożonej wybuchem oraz w strefie bezpiecznej mogą być stosowane różnego typu wprowadzenia przewodów.

Typ wprowadzenia przewodu/dławika	Materiał
Dławik kablowy M20 × 1.5	Tworzywo sztuczne
Adapter do wprowadzenia przewodu z gwintem wewnętrznym G ½"	Mosiądz niklowany
Adapter do wprowadzenia przewodu z gwintem wewnętrznym NPT ½"	

Wtyk

Podłączenie elektryczne	Materiał
Wtyk M12x1	<ul style="list-style-type: none"> ■ Gniazdo: stal k.o. 1.4404 (316L) ■ Obudowa złącza: poliamid ■ Styki: mosiężne złożone

Obudowa czujnika

- Powierzchnia zewnętrzna odporna na kwasy i ługi
- Stal k.o. 1.4404 (316L)

Rury pomiarowe

Pozycja kodu zam. "Materiał rur pom., pow. części zwilżanych", opcja BB, BF, SA

Stal k.o. 1.4435 (316/316L)

Pozycja kodu zam. "Materiał rur pom., pow. części zwilżanych", opcja HA, HB

Alloy C22, 2.4602 (UNS N06022)

Przyłącza procesowe

Pozycja kodu zam. "Materiał rur pom., pow. części zwilżanych", opcja SA

Przyłącza VCO	Stal k.o. 1.4404 (316/316L)
Gwint wewnętrzny G$\frac{3}{4}$"	Stal k.o. 1.4404 (316/316L)
Gwint wewnętrzny NPT$\frac{1}{4}$"	Stal k.o. 1.4404 (316/316L)
Tri-Clamp$\frac{1}{2}$"	Stal k.o. 1.4435 (316L)
Kołnierze stałe PN-EN 1092-1, ASME B16.5, JIS B2220	Stal k.o. 1.4404 (316/316L)

Pozycja kodu zam. "Materiał rur pom., pow. części zwilżanych", opcja BB, BF

Tri-Clamp$\frac{1}{2}$"	Stal k.o. 1.4435 (316L)
-------------------------------------------	-------------------------

Pozycja kodu zam. "Materiał rur pom., pow. części zwilżanych", opcja HA

Przyłącza VCO	Alloy C22, 2.4602 (UNS N06022)
Gwint wewnętrzny G$\frac{3}{4}$"	Alloy C22, 2.4602 (UNS N06022)
Gwint wewnętrzny NPT$\frac{1}{4}$"	Alloy C22, 2.4602 (UNS N06022)
Kołnierze stałe PN-EN 1092-1, ASME B16.5, JIS B2220	Alloy C22, 2.4602 (UNS N06022)
Kołnierze typu "lap-joint" wg PN-EN 1092-1, ASME B16.5, JIS B2220	Stal k.o., 1.4301 (F304), części zwilżane Alloy C22, 2.4602 (UNS N06022)

Pozycja kodu zam. "Materiał rur pom., pow. części zwilżanych", opcja HB (opcja wysokociśnieniowa)

Przyłącza VCO	Alloy C22, 2.4602 (UNS N06022)
Gwint wewnętrzny G$\frac{3}{4}$"	Alloy C22, 2.4602 (UNS N06022)
Gwint wewnętrzny NPT$\frac{1}{4}$"	Alloy C22, 2.4602 (UNS N06022)
Kołnierze stałe PN-EN 1092-1, ASME B16.5, JIS B2220	Stal k.o. 1.4404 (316/316L); Alloy C22, 2.4602 (UNS N06022)



Dostępne przyłącza procesowe → 89

Uszczelki

Spawane przyłącza technologiczne bez uszczelek wewnętrznych

Akcesoria*Uchwyt czujnika*

Stal k.o. 1.4404 (316L)

Płaszcz grzewczy

- Obudowa płaszcz grzewczego: stal k.o., 1.4571 (316Ti)
- Adapter NPT ½": stal k.o. 1.4404 (316)
- Adapter G½": stal k.o. 1.4404

Pokrywa ochronna



Stal k.o. 1.4404 (316L)

Zewnętrzna antena WLAN

- Antena: tworzywo ASA (akrylonitryl-styren-ester akrylowy) i mosiądz niklowany
- Adapter: stal k.o. i mosiądz niklowany
- Przewód: polietylen
- Wtyk: mosiądz niklowany
- Wspornik kątowy: stal k.o.

Przyłącza technologiczne

- Stałe złącza kołnierzone:
 - Kołnierze EN 1092-1 (DIN 2501)
 - Kołnierze EN 1092-1 (DIN 2512N)
 - Kołnierze ASME B16.5
 - Kołnierze JIS B2220
- Przyłącza zaciskowe typu "Clamp":
Tri-Clamp (dostosowane do średnicy rury), DIN 11866 szereg C
- Przyłącza VCO:
4-VCO-4
- Przyłącza gwintowe z gwintem wewnętrznym:
 - Gwint wewnętrzny walcowy BSPP (G) wg PN-EN ISO 228-1 z powierzchniami uszczelniającymi wg DIN 3852-2/ISO 1179-1
 - Gwint NPT

 Materiały: przyłącze procesowe →  88

Chropowatość powierzchni

Wszystkie dane dotyczą części będących w kontakcie z medium. Istnieje możliwość zamówienia wersji o następującej gładkości powierzchni:


- Niepolerowana
- $Ra_{max} = 0,76 \mu m$ (30 μin) polerowane mechanicznie
- $Ra_{max} = 0,38 \mu m$ (15 μin) polerowane mechanicznie

Interfejs użytkownika**Koncepcja obsługi**

Struktura menu jest dostosowana do realizacji specyficznych zadań pomiarowych

- Uruchomienie
- Obsługa
- Diagnostyka
- Poziom eksperta

Szybkie i łatwe uruchomienie

- Łatwa obsługa menu, wspomagana przez specjalnych asystentów konfiguracji ("Make-it-run" Wizards)
- Nawigacja po menu wraz z krótkimi objaśnieniami funkcji poszczególnych parametrów
- Dostęp do urządzenia za pomocą serwera WWW →  110
- Dostęp poprzez sieć WLAN za pośrednictwem komunikatora ręcznego, tabletu lub smartfona

Niezawodna obsługa

- Obsługa w języku polskim → 90
- Jednakowa koncepcja obsługi zastosowana do obsługi lokalnej i obsługi za pomocą oprogramowania narzędziowego
- W razie konieczności wymiany modułu elektroniki, należy skopiować parametry konfiguracyjne urządzenia do wbudowanej pamięci (HistoROM), która zawiera dane procesowe, dane urządzenia oraz rejestr zdarzeń. Brak konieczności ponownej konfiguracji punktu pomiarowego.

Wydajna diagnostyka - zwiększona dostępność danych pomiarowych

- Wskazówki diagnostyczne dostępne w pamięci urządzenia i poprzez oprogramowanie narzędziowe
- Wiele opcji symulacji, rejestr zdarzeń oraz wbudowany rejestrator (opcja)

Języki obsługi

Języki obsługi:

- Obsługa lokalna
Angielski, niemiecki, francuski, hiszpański, włoski, holenderski, portugalski, polski, rosyjski, turecki, chiński, japoński, koreański, Bahasa (indonezyjski), wietnamski, czeski, szwedzki
- Przeglądarka internetowa
Angielski, niemiecki, francuski, hiszpański, włoski, holenderski, portugalski, polski, rosyjski, turecki, chiński, japoński, koreański, Bahasa (indonezyjski), wietnamski, czeski, szwedzki
- Oprogramowanie obsługowe FieldCare, DeviceCare: angielski, niemiecki, francuski, hiszpański, włoski, chiński, japoński

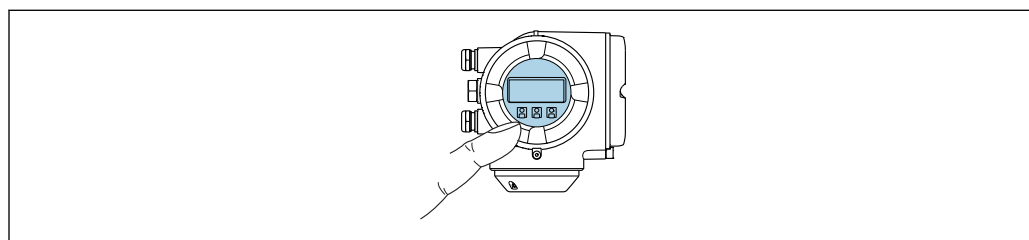
Obsługa lokalna**Za pomocą wskaźnika**

Wyposażenie:

- Pozycja kodu zam. "Wyświetlacz; obsługa"; opcja F "4-liniowy podświetlany; Touch Control"
- Pozycja kodu zam. "Wyświetlacz; obsługa", opcja G: 4-liniowy, podświetlany; Touch Control + WLAN"



Informacje dotyczące interfejsu WLAN → 97






A0026785

42 Obsługa za pomocą przycisków optycznych Touch control

Wyświetlacz i elementy obsługi

- 4-liniowy, podświetlany wyświetlacz graficzny
- Białe podświetlenie tła; zmienia się na czerwone w przypadku błędu
- Możliwość indywidualnej konfiguracji formatu wyświetlania wartości mierzonych i statusu przyrządu
- Dopuszczalna temperatura otoczenia dla wskaźnika: $-20 \dots +60 \text{ }^{\circ}\text{C}$ ($-4 \dots +140 \text{ }^{\circ}\text{F}$)
W temperaturach przekraczających dopuszczalne wartości czytelność wskazań na wskaźniku przyrządu może być obniżona.

Przyciski obsługi

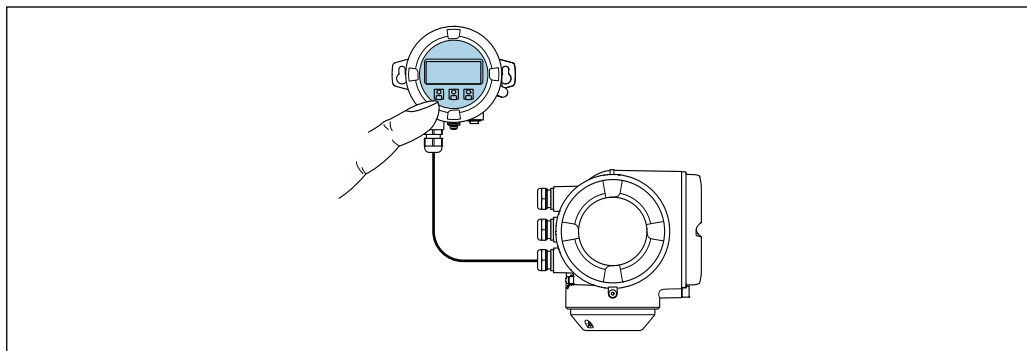
- Obsługa zewnętrzna bez konieczności otwierania obudowy za pomocą przycisków "touch control" (3 przyciski optyczne): , , 
- Możliwość obsługi lokalnej również w strefach zagrożonych wybuchem

Za pomocą zewnętrznego wskaźnika DKX001



Zewnętrzny wskaźnik DKX001 jest dostępny jako dodatkowe wyposażenie opcjonalne → 108.

- Zewnętrzny wskaźnik DKX001 można zastosować jedynie dla następujących wersji obudowy: pozycja kodu zam. "Obudowa", opcja A "Aluminium malowane proszkowo"
- Jeśli urządzenie zostało zamówione wraz z zewnętrznym wskaźnikiem DKX001, jest ono dostarczane z zaślepką gniazda połączeniowego. W tym przypadku obsługa lokalna za pomocą wbudowanego wskaźnika jest niemożliwa.
- Jeżeli wskaźnik zewnętrzny DKX001 zostanie zamówiony później, nie można go podłączyć jednocześnie ze wskaźnikiem wbudowanym. Do przetwornika może być podłączony tylko jeden wskaźnik.



A0026786

43 Obsługa za pomocą zewnętrznego wskaźnika DKX001

Wyświetlacz i elementy obsługi

Wyświetlacz i elementy obsługi są identyczne, jak we wbudowanym wskaźniku → 90.

Materiał

Materiał obudowy zewnętrznego wskaźnika DKX001 zależy od materiału obudowy przetwornika.

Obudowa przetwornika		Wskaźnik zewnętrzny
Pozycja kodu zam. "Obudowa"	Materiał	Materiał
Opcja A "Aluminium malowane proszkowo"	Odlew aluminiowy (AlSi10Mg) malowany proszkowo	Odlew aluminiowy (AlSi10Mg) malowany proszkowo

Wprowadzenie przewodów

Zależy od materiału obudowy przetwornika, pozycja kodu zam. "Podłączenie elektryczne".

Przewód połączeniowy

→ 47

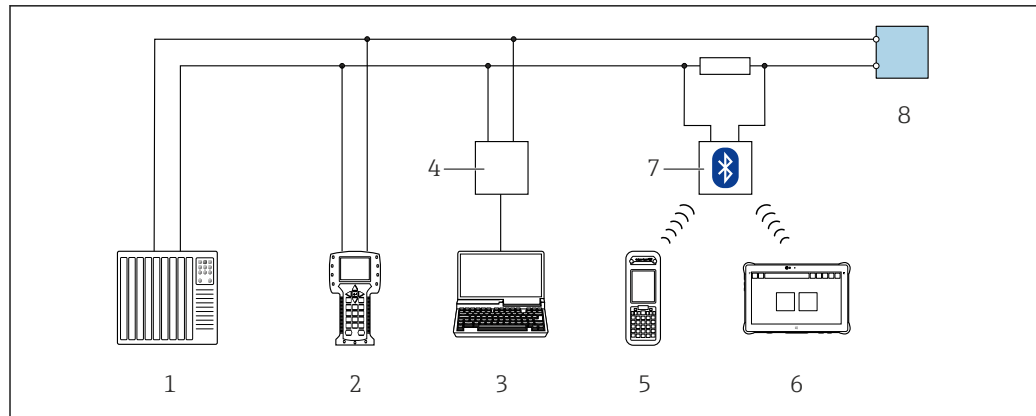
Wymiary montażowe

→ 75

Obsługa zdalna

Interfejs HART

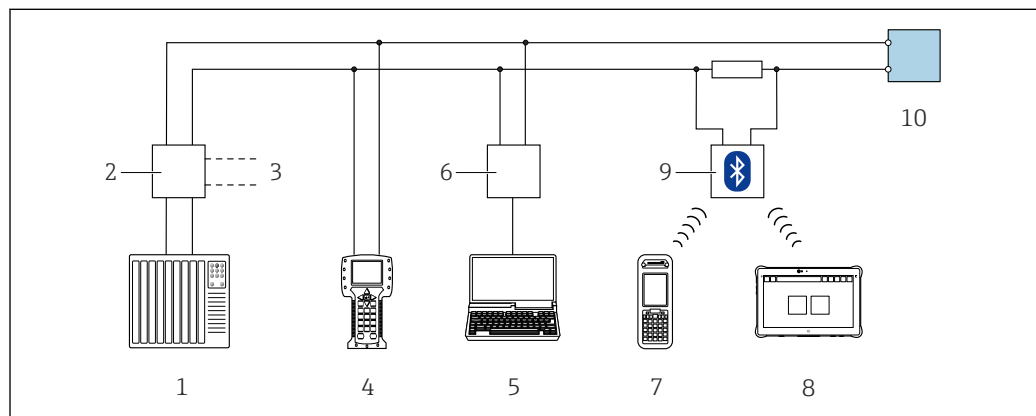
Ten interfejs komunikacyjny jest dostępny w wersji urządzenia z wyjściem HART.



A0028747

44 Opcje obsługi zdalnej z wykorzystaniem systemu sterowania z wyjściem HART (aktywnym)

- 1 System sterowania (np. sterownik programowalny)
- 2 Komunikator Field Communicator 475
- 3 Komputer z zainstalowaną przeglądarką internetową (np. Internet Explorer) umożliwiającą dostęp do wbudowanego serwera WWW lub komputer z zainstalowanym oprogramowaniem obsługowym (np. FieldCare, DeviceCare, AMS Device Manager, SIMATIC PDM) i sterownikiem komunikacyjnym DTM dla protokołu TCP/IP realizowanego przez złącze CDI
- 4 Modem Commubox FXA195 (USB)
- 5 Komunikator Field Xpert SFX350 lub SFX370
- 6 Tablet Field Xpert SMT70
- 7 Modem VIATOR Bluetooth z przewodem podłączeniowym
- 8 Przetwornik



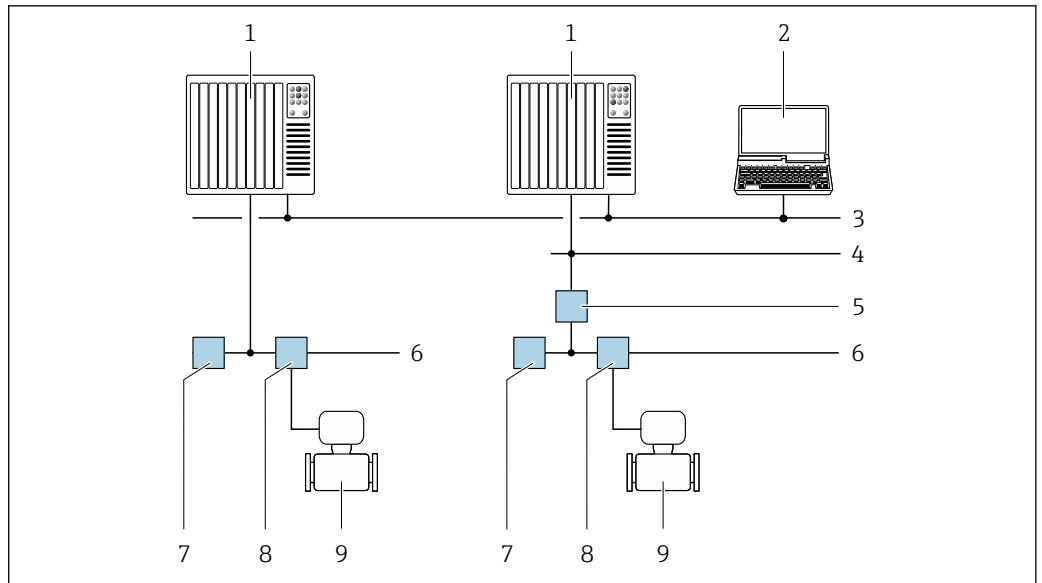
A0028746

45 Opcje obsługi zdalnej z wykorzystaniem systemu sterowania z wyjściem HART (pasywnym)

- 1 System sterowania (np. sterownik programowalny)
- 2 Moduł zasilania przetwornika, np. RN22.1N (z rezystorem komunikacyjnym)
- 3 Gniazdo do podłączenia modemu Commubox FXA195 i komunikatora obiektowego 475
- 4 Komunikator Field Communicator 475
- 5 Komputer z zainstalowaną przeglądarką internetową (np. Internet Explorer) umożliwiającą dostęp do wbudowanego serwera WWW lub komputer z zainstalowanym oprogramowaniem obsługowym (np. FieldCare, DeviceCare, AMS Device Manager, SIMATIC PDM) i sterownikiem komunikacyjnym DTM dla protokołu TCP/IP realizowanego przez złącze CDI
- 6 Modem Commubox FXA195 (USB)
- 7 Komunikator Field Xpert SFX350 lub SFX370
- 8 Tablet Field Xpert SMT70
- 9 Modem VIATOR Bluetooth z przewodem podłączeniowym
- 10 Przetwornik

Interfejs FOUNDATION Fieldbus

Ten interfejs komunikacyjny jest dostępny w wersji przyrządu z komunikacją FOUNDATION Fieldbus.



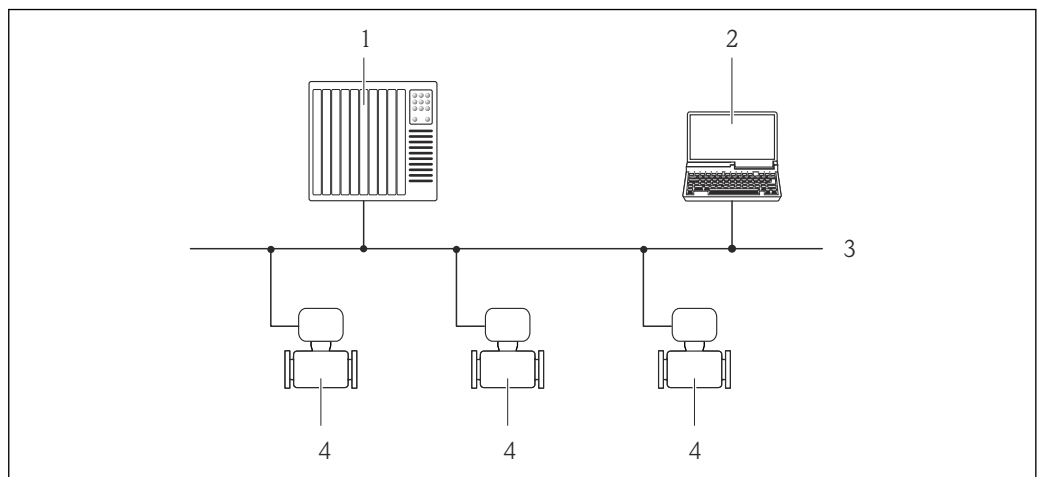
A0028837

46 Opcje obsługi zdalnej z wykorzystaniem protokołu FOUNDATION Fieldbus

- 1 System sterowania
- 2 Komputer z kartą sieciową FOUNDATION Fieldbus
- 3 Sieć przemysłowa
- 4 Sieć FF High Speed Ethernet (HSE)
- 5 Łącznik segmentów FF-HSE/FF-H1
- 6 Sieć FOUNDATION Fieldbus FF-H1
- 7 Zasilacz sieci FF-H1
- 8 Skrzynka zaciskowa
- 9 Przetwornik pomiarowy

Interfejs PROFIBUS DP

Ten interfejs komunikacyjny jest dostępny w wersji przyrządu z komunikacją PROFIBUS DP.



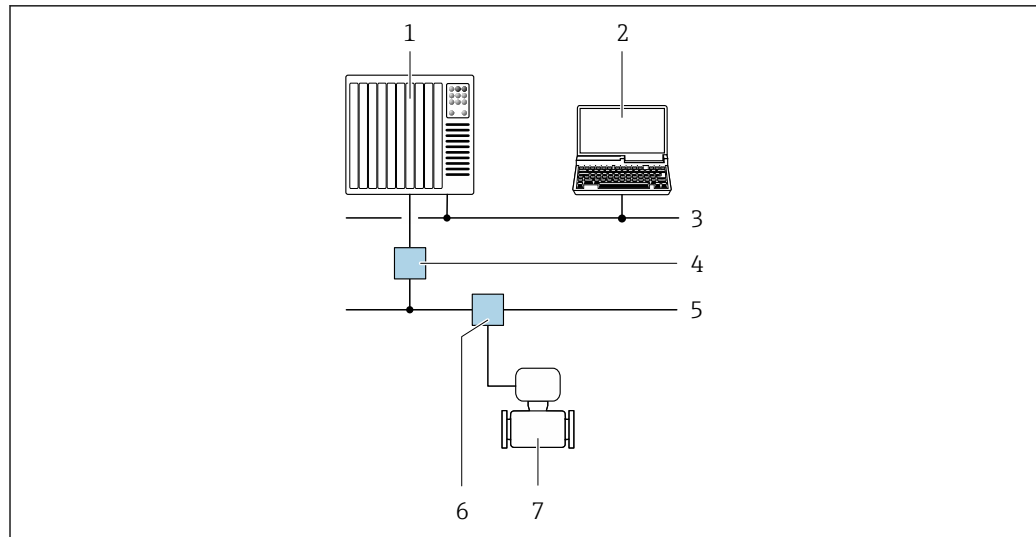
A0029903

47 Opcje obsługi zdalnej z wykorzystaniem protokołu PROFIBUS DP

- 1 System sterowania
- 2 Komputer z karta sieciową PROFIBUS
- 3 Sieć PROFIBUS DP
- 4 Przetwornik pomiarowy

Interfejs PROFIBUS PA

Ten interfejs komunikacyjny jest dostępny w wersji przyrządu z komunikacją PROFIBUS PA.



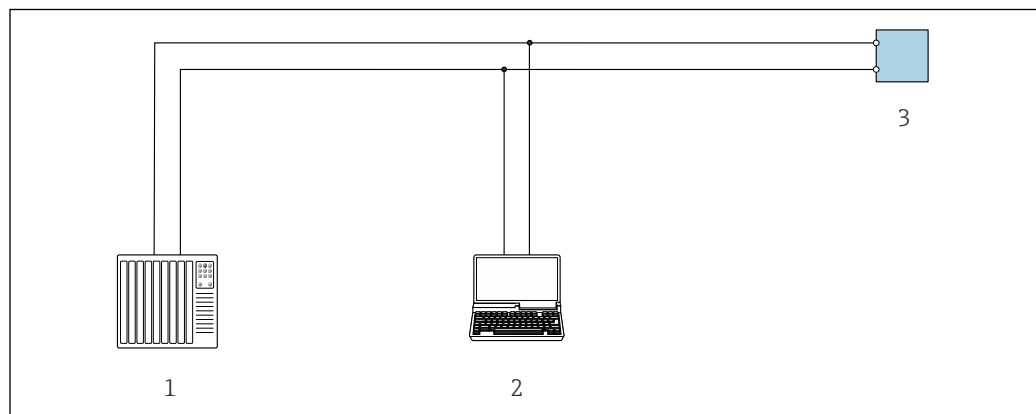
A0028838

48 Opcje obsługi zdalnej z wykorzystaniem protokołu PROFIBUS PA

- 1 System sterowania
- 2 Komputer z kartą sieciową PROFIBUS
- 3 Sieć PROFIBUS DP
- 4 Moduł konwertera (łącnika segmentów) PROFIBUS DP/PA
- 5 Sieć PROFIBUS PA
- 6 Skrzynka zaciskowa
- 7 Przetwornik pomiarowy

Interfejs Modbus RS485

Ten interfejs komunikacyjny jest dostępny w wersji przyrządu z wyjściem Modbus-RS485.



A0029437

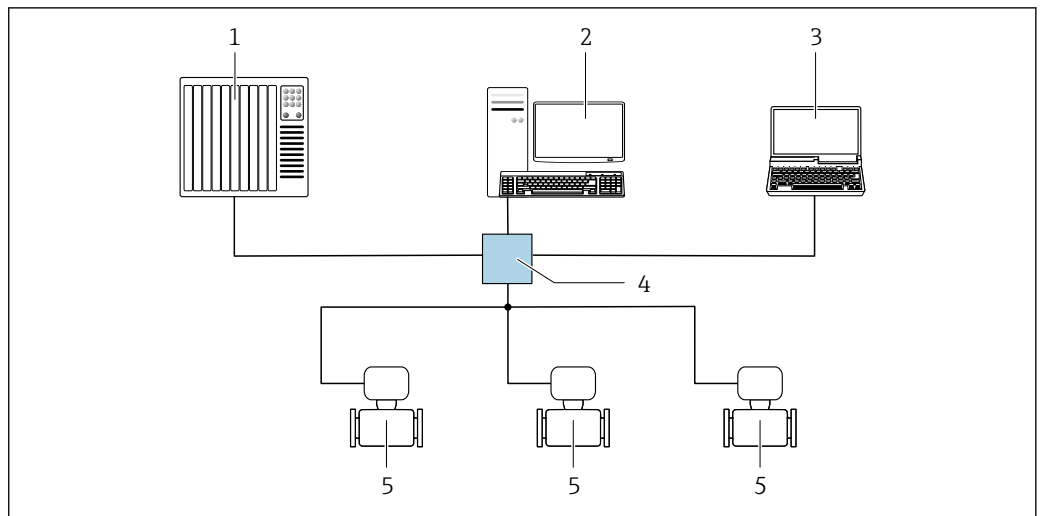
49 Opcje obsługi zdalnej z wykorzystaniem systemu sterowania z wyjściem Modbus-RS485 (aktywnym)

- 1 System sterowania (np. sterownik programowalny)
- 2 Komputer z zainstalowaną przeglądarką internetową (np. Internet Explorer) umożliwiającą dostęp do wbudowanego serwera WWW lub komputer z zainstalowanym oprogramowaniem obsługowym (np. FieldCare, DeviceCare) i sterownikiem komunikacyjnym DTM dla protokołu TCP/IP realizowanego przez złącze CDI lub sterownikiem DTM dla protokołu Modbus
- 3 Przetwornik

Interfejs EtherNet/IP

Ten interfejs komunikacyjny jest dostępny w wersji przyrządu z komunikacją EtherNet/IP.

Sieć o topologii gwiazdy



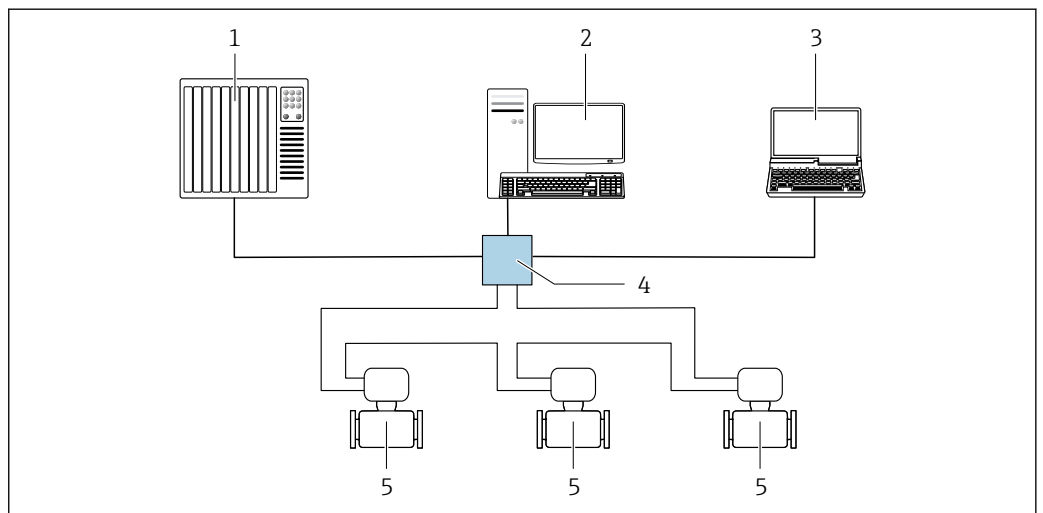
A0032078

50 Opcje obsługi zdalnej z wykorzystaniem protokołu EtherNet/IP: sieć o topologii gwiazdy

- 1 System nadrzędny, np. "RSLogix" (Rockwell Automation)
- 2 Stacja robocza do obsługi i konfiguracji przetworników pomiarowych: profil Add-On Profile do systemów z oprogramowaniem "RSLogix 5000" (Rockwell Automation) lub z plikami konfiguracyjnymi (EDS)
- 3 Komputer z zainstalowaną przeglądarką internetową (np. Internet Explorer) umożliwiającą dostęp do wbudowanego serwera WWW lub komputer z zainstalowanym oprogramowaniem obsługowym (np. FieldCare, DeviceCare) i sterownikiem komunikacyjnym DTM dla protokołu TCP/IP realizowanego przez złącze CDI
- 4 Przełącznik Ethernet
- 5 Przyrząd pomiarowy

Sieć o topologii pierścienia

Integracja poprzez zaciski obwodu sygnałowego (wyjście 1) i interfejs serwisowy (CDI-RJ45).



A0033725

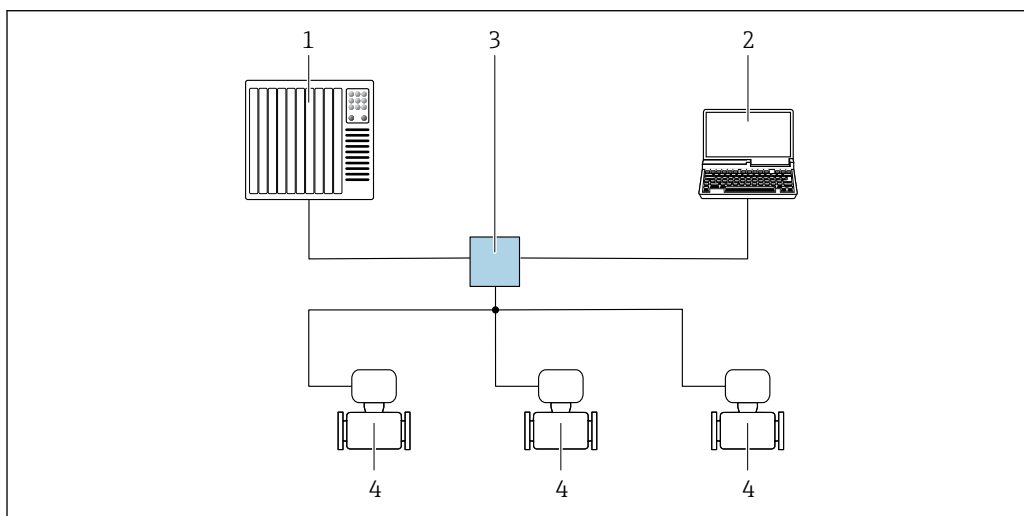
51 Opcje obsługi zdalnej z wykorzystaniem protokołu EtherNet/IP: sieć o topologii pierścienia

- 1 System nadrzędny, np. "RSLogix" (Rockwell Automation)
- 2 Stacja robocza do obsługi i konfiguracji przetworników pomiarowych: profil Add-On Profile do systemów z oprogramowaniem "RSLogix 5000" (Rockwell Automation) lub z plikami konfiguracyjnymi (EDS)
- 3 Komputer z zainstalowaną przeglądarką internetową (np. Internet Explorer) umożliwiającą dostęp do wbudowanego serwera WWW lub komputer z zainstalowanym oprogramowaniem obsługowym (np. FieldCare, DeviceCare) i sterownikiem komunikacyjnym DTM dla protokołu TCP/IP realizowanego przez złącze CDI
- 4 Przełącznik Ethernet
- 5 Przyrząd pomiarowy

Interfejs PROFINET

Ten interfejs komunikacyjny jest dostępny w wersji przyrządu z komunikacją PROFINET.

Sieć o topologii gwiazdy



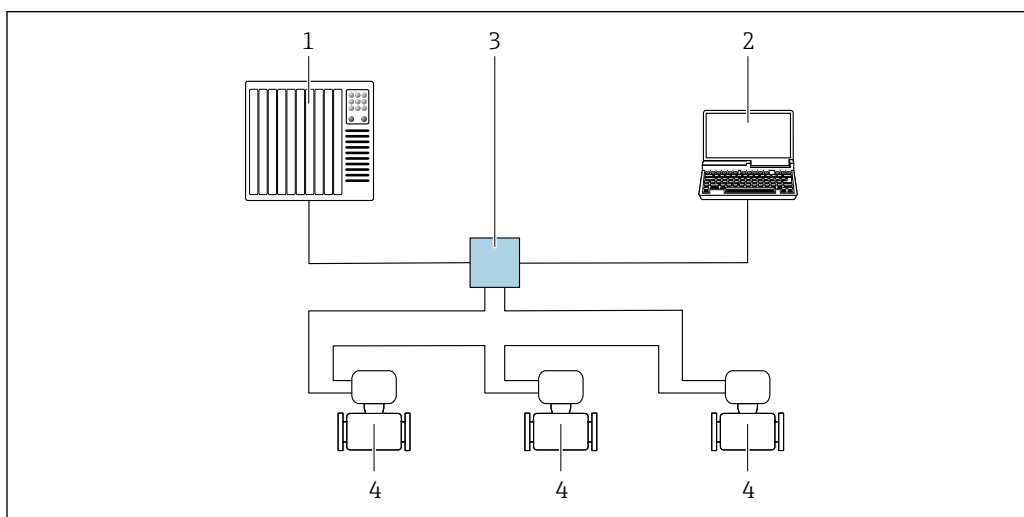
A0026545

52 Opcje obsługi zdalnej z wykorzystaniem protokołu PROFINET: sieć o topologii gwiazdy

- 1 System sterowania, np. Simatic S7 (Siemens)
- 2 Komputer z zainstalowaną przeglądarką internetową (np. Internet Explorer) umożliwiającą dostęp do wbudowanego serwera WWW lub komputer z zainstalowanym oprogramowaniem obsługowym (np. FieldCare, DeviceCare, SIMATIC PDM) i sterownikiem komunikacyjnym DTM dla protokołu TCP/IP realizowanego przez złącze CDI
- 3 Przełącznik, np. Scalance X204 (Siemens)
- 4 Przyrząd pomiarowy

Sieć o topologii pierścienia

Integracja poprzez zaciski obwodu sygnałowego (wyjście 1) i interfejs serwisowy (CDI-RJ45).



A0033719

53 Opcje obsługi zdalnej z wykorzystaniem protokołu PROFINET: sieć o topologii pierścienia

- 1 System sterowania, np. Simatic S7 (Siemens)
- 2 Komputer z zainstalowaną przeglądarką internetową (np. Internet Explorer) umożliwiającą dostęp do wbudowanego serwera WWW lub komputer z zainstalowanym oprogramowaniem obsługowym (np. FieldCare, DeviceCare, SIMATIC PDM) i sterownikiem komunikacyjnym DTM dla protokołu TCP/IP realizowanego przez złącze CDI
- 3 Przełącznik, np. Scalance X204 (Siemens)
- 4 Przyrząd pomiarowy

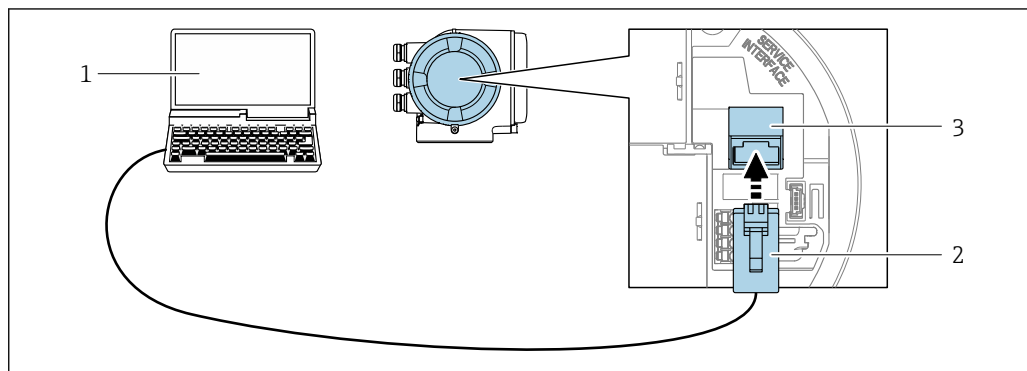
Interfejs serwisowy

Interfejs serwisowy (CDI-RJ45)

Ustanowienie połączenia punkt-punkt umożliwia skonfigurowanie urządzenia w punkcie pomiarowym. Po otwarciu obudowy przetwornika można ustanowić połączenie bezpośrednio poprzez interfejs serwisowy (CDI-RJ45) urządzenia.

i Adapter RJ45 do złącza M12 jest dostępny opcjonalnie:
Pozycja kodu zam. "Akcesoria zamontowane", opcja **NB**: "Adapter RJ45 M12 (interfejs serwisowy)"

Adapter służy do podłączenia interfejsu serwisowego (CDI-RJ45) do złącza M12 zamontowanego w miejscu wprowadzenia przewodu. Dzięki temu podłączenie do interfejsu serwisowego można zrealizować poprzez gniazdo M12 bez otwierania obudowy przetwornika.



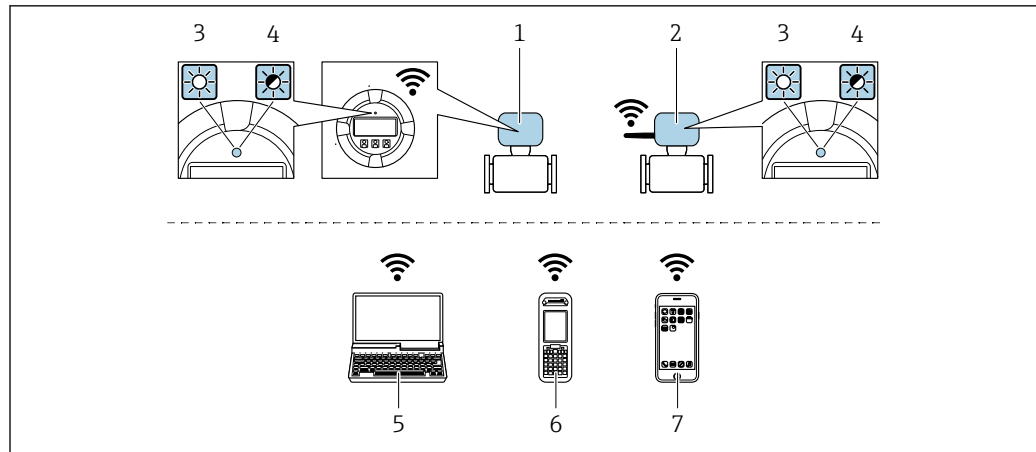
A0027563

54 Podłączenie poprzez interfejs serwisowy (CDI-RJ45)

- 1 Komputer z przeglądarką internetową (np. Internet Explorer, Microsoft Edge) umożliwiającą dostęp do zintegrowanego serwera WWW lub z zainstalowanym oprogramowaniem obsługowym "FieldCare", "DeviceCare" i sterownikiem komunikacyjnym DTM dla protokołu TCP/IP, realizowanego przez złącze CD lub sterownikiem komunikacyjnym DTM dla protokołu Modbus
- 2 Standardowy kabel Ethernet ze złączem RJ45
- 3 Interfejs serwisowy (CDI -RJ45) urządzenia z dostępem do zintegrowanego serwera WWW

Interfejs WLAN

Interfejs WLAN (opcja) jest dostępny dla następującej wersji urządzenia:
Pozycja kodu zam. "Wyświetlacz; obsługa"; opcja G "4-liniowy, podświetlany; Touch Control +WLAN"



A0034570

- 1 Przetwornik z wbudowaną anteną WLAN
- 2 Przetwornik z zewnętrzną anteną WLAN
- 3 Kontrolka LED świeci się ciągle: aktywna komunikacja WLAN
- 4 Kontrolka LED pulsuje: ustanowiono połączenie WLAN pomiędzy stacją operatorską a urządzeniem
- 5 Komputer z interfejsem WLAN i zainstalowaną przeglądarką internetową (np. Microsoft Internet Explorer, Microsoft Edge) umożliwiającą dostęp do zintegrowanego serwera WWW lub z zainstalowanym oprogramowaniem obsługowym (np. FieldCare, DeviceCare)
- 6 Terminal ręczny z interfejsem WLAN i zainstalowaną przeglądarką internetową (np. Microsoft Internet Explorer, Microsoft Edge) umożliwiającą dostęp do zintegrowanego serwera WWW lub z zainstalowanym oprogramowaniem obsługowym (np. FieldCare, DeviceCare)
- 7 Smartfon lub tablet (np. Field Xpert SMT70)

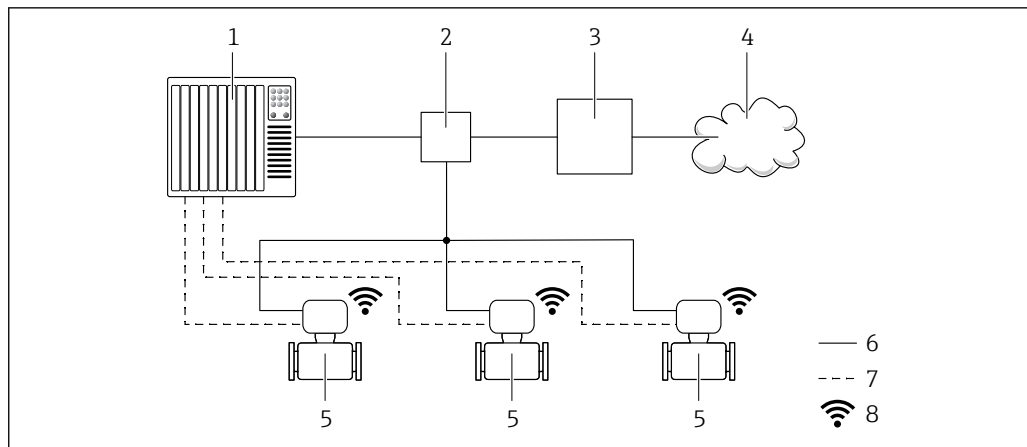
Funkcje	WLAN: IEEE 802.11 b/g (2,4 GHz) <ul style="list-style-type: none"> ▪ Punkt dostępowy z serwerem DHCP (ustawienie domyślne) ▪ Sieć obiektowa
Szyfrowanie	WPA2-PSK AES-128 (zgodnie z IEEE 802.11i)
Konfigurowalne kanały WLAN	1-11
Stopień ochrony	IP67
Dostępne anteny	<ul style="list-style-type: none"> ▪ Antena wewnętrzna ▪ Antena zewnętrzna (opcja) <p>Jeśli warunki transmisji/odbioru w miejscu montażu przetwornika są słabe. Dostępna jako akcesoria → 108.</p> <p>i Aktywna jest zawsze tylko jedna antena!</p>
Zakres	<ul style="list-style-type: none"> ▪ Antena wewnętrzna: typowo 10 m (32 ft) ▪ Antena zewnętrzna: typowo 50 m (164 ft)
Materiały (antena zewnętrzna)	<ul style="list-style-type: none"> ▪ Antena: tworzywo ASA (akrylonitryl-styren-ester akrylowy) i mosiądz niklowany ▪ Adapter: stal k.o. i mosiądz niklowany ▪ Przewód: polietylen ▪ Złącze anteny: mosiądz niklowany ▪ Wspornik kątowy: stal k.o.

Integracja z siecią obiektową


Korzystając z pakietu aplikacji serwera OPC-UA (opcja), przepływomierz można zintegrować z siecią Ethernet poprzez interfejs serwisowy (CDI-RJ45) oraz sieć WLAN, co umożliwia komunikację z klientami OPC UA. W tym przypadku należy zapewnić środki bezpieczeństwa IT.

- i** Przetworników z dopuszczeniem do stref zagrożonych wybuchem Ex de **nie** należy podłączać poprzez interfejs serwisowy (CDI-RJ45)!
- Pozycja kodu zamówieniowego "Dopuszczenie, przetwornik + czujnik", opcje (Ex de):
BB, C2, GB, MB, NB

Aby zapewnić stały dostęp do danych i konfiguracji przyrządu poprzez serwer WWW, przepływomierz jest zintegrowany bezpośrednio z siecią poprzez interfejs serwisowy (CDI-RJ45). Zapewnia to ciągły dostęp do urządzenia ze sterowni. Wartości mierzone są przesyłane poprzez wejścia i wyjścia oraz przetwarzane przez zewnętrzny system sterowania.



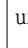
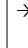
- 1 System sterowania, np. Simatic S7 (Siemens)
- 2 Przełącznik Ethernet
- 3 Brama Edge Gateway
- 4 Chmura
- 5 Przyrząd pomiarowy
- 6 Sieć Ethernet
- 7 Transfer wartości mierzonych przez wejścia i wyjścia
- 8 Interfejs WLAN (opcja)

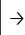
 Interfejs WLAN (opcja) jest dostępny dla następującej wersji przyrządu:
Pozycja kodu zam. "Wyświetlacz; obsługa", opcja G: 4-liniowy, podświetlany, Touch control + WLAN"


 Dokumentacja specjalna dla pakietu aplikacji serwera OPC-UA →  112.

Obsługiwane oprogramowanie narzędziowe

Lokalny lub zdalny dostęp do przyrządu jest możliwy za pomocą różnych programów obsługowych. W zależności od użytego oprogramowania obsługowego, możliwy jest dostęp z różnych stacji operatorskich, za pośrednictwem różnych interfejsów komunikacyjnych.

Obsługiwane oprogramowanie narzędziowe	Stacja operatorska	Interfejs	Informacje dodatkowe
Przeglądarka internetowa	Notebook, komputer PC lub tablet z zainstalowaną przeglądarką internetową	<ul style="list-style-type: none"> ■ Interfejs serwisowy CDI-RJ45 ■ Interfejs WLAN ■ Sieć typu Ethernet (EtherNet/IP, PROFINET) 	Dokumentacja specjalna dla urządzenia →  112
DeviceCare SFE100	Notebook, komputer PC lub tablet z systemem operacyjnym Microsoft Windows	<ul style="list-style-type: none"> ■ Interfejs serwisowy CDI-RJ45 ■ Interfejs WLAN ■ Protokół sieci obiektowej 	→  110

Obsługiwane oprogramowanie narzędziowe	Stacja operatorska	Interfejs	Informacje dodatkowe
FieldCare SFE500	Notebook, komputer PC lub tablet z systemem operacyjnym Microsoft Windows	<ul style="list-style-type: none"> ■ Interfejs serwisowy CDI-RJ45 ■ Interfejs WLAN ■ Protokół sieci obiektowej 	→  110
Device Xpert	Komunikator Field Xpert SFX 100/350/370	Protokół HART i FOUNDATION Fieldbus	Instrukcja obsługi BA01202S Pliki opisu urządzenia (DD): Użyć funkcji aktualizacji oprogramowania komunikatora

 Do obsługi przepływomierza może być użyte inne oprogramowanie obsługowe oparte na standardzie FDT, z zainstalowanym sterownikiem DTM/iDTM lub plikiem opisu urządzenia DD/EDD. Oprogramowanie to jest oferowane przez kilku producentów. Przyrząd może być obsługiwany za pomocą następującego oprogramowania obsługowego:

- FactoryTalk AssetCentre (FTAC) produkcji Rockwell Automation → www.rockwellautomation.com
- Process Device Manager (PDM) produkcji Siemens → www.siemens.com
- Asset Management Solutions (AMS) produkcji Emerson → www.emersonprocess.com
- Komunikator FieldCommunicator 375/475 produkcji Emerson → www.emersonprocess.com
- Field Device Manager (FDM) produkcji Honeywell → www.honeywellprocess.com
- FieldMate produkcji Yokogawa → www.yokogawa.com
- PACTWare → www.pactware.com

Odpowiednie pliki opisu urządzenia są dostępne na stronie pod adresem: www.endress.com → Do pobrania


Serwer WWW



Zintegrowany serwer WWW umożliwia obsługę i konfigurację urządzenia poprzez przeglądarkę internetową i interfejs serwisowy (CDI-RJ45) lub interfejs WLAN. Struktura menu obsługi jest identyczna jak w przypadku obsługi za pomocą przycisków. Oprócz wartości mierzonych wyświetlane są również informacje o statusie urządzenia, umożliwiające użytkownikowi sprawdzenie statusu przepływomierza. Możliwe jest również zarządzanie danymi urządzenia oraz konfiguracja parametrów sieci.

W celu obsługi poprzez interfejs WLAN niezbędne jest urządzenie posiadające interfejs WLAN (zamawiane opcjonalnie): pozycja kodu zam. "Wyświetlacz; obsługa", opcja G "4-liniowy, podświetlany wyświetlacz graficzny; przyciski touch control + WLAN". Urządzenie to pełni funkcję punktu dostępowego i umożliwia komunikację za pomocą komputera lub komunikatora ręcznego.

Obsługiwane funkcje

Wymiana danych pomiędzy stacją operatorską (np. notebookiem) a urządzeniem:

- Odczyt danych konfiguracyjnych z urządzenia (w formacie XML, tworzenie kopii zapasowej ustawień konfiguracyjnych)
- Zapis danych konfiguracyjnych w urządzeniu (w formacie XML, przywrócenie ustawień konfiguracyjnych)
- Eksport rejestru zdarzeń (plik .csv)
- Eksport ustawień parametrów (plik .csv lub PDF, dokumentacja konfiguracji punktu pomiarowego)
- Eksport rejestru weryfikacji Heartbeat (plik PDF, opcja dostępna tylko w wersji z pakietem aplikacji "Weryfikacja Heartbeat")
- Zapis firmware w pamięci typu Flash, np. celem późniejszej aktualizacji
- Pobieranie sterownika w celu integracji z systemem automatyki
- Wizualizacja maks. 1000 zapisanych wartości mierzonych (dostępne wyłącznie z zainstalowanym pakietem aplikacji **Rozszerzony HistoROM** →  107)

 Dokumentacja specjalna dotycząca serwera WWW →  112

Zarządzanie danymi w pamięci HistoROM

Przyrząd posiada pamięć HistoROM służącą do zarządzania danymi. Zarządzanie danymi w pamięci HistoROM obejmuje zapis oraz import/ eksport głównych parametrów przyrządu oraz procesu, co pozwala na zwiększenie niezawodności, bezpieczeństwa i wydajności obsługi i serwisu przyrządu.



W stanie dostawy kopia zapasowa ustawień fabrycznych parametrów konfiguracyjnych jest zapisana w pamięci przyrządu. Można ją zastąpić zaktualizowanym rekordem danych, np. po uruchomieniu punktu pomiarowego.

Dodatkowe informacje dotyczące koncepcji zapisu danych

Istnieje kilka rodzajów pamięci danych, w których zapisywane i wykorzystywane są parametry urządzenia:

	Pamięć wewnętrzna urządzenia	Moduł T-DAT	Moduł S-DAT
Dostępne dane	<ul style="list-style-type: none"> ▪ Rejestr zdarzeń, np. zdarzeń diagnostycznych ▪ Kopia zapasowa parametrów urządzenia ▪ Firmware urządzenia ▪ Eksport sterowników poprzez wbudowany serwer WWW do systemu automatyki, np.: <ul style="list-style-type: none"> ▪ pliki GSD dla komunikacji PROFIBUS DP ▪ pliki GSD dla komunikacji PROFIBUS PA ▪ pliki GSDML dla komunikacji PROFINET ▪ pliki EDS dla komunikacji EtherNet/IP ▪ pliki DD dla komunikacji FOUNDATION Fieldbus 	<ul style="list-style-type: none"> ▪ Rejestracja wartości zmierzonych (Opcja zamówieniowa "Rozszerzony HistoROM") ▪ Bieżące parametry urządzenia (wykorzystywane przez firmware podczas pomiarów) ▪ Wskaźnik "peak hold" (wartości min./maks.) ▪ Wskazania liczników 	<ul style="list-style-type: none"> ▪ Dane czujnika: średnica itd. ▪ Numer seryjny ▪ Parametry kalibracyjne ▪ Parametry konfiguracyjne (np. opcje oprogramowania, stałe oraz konfigurowalne wejścia/ wyjścia)
Lokalizacja pamięci	Mocowana na stałe na płycie elektroniki, w przedziale podłączeniowym	Podłączana do gniazda wtykowego na płycie elektroniki, w przedziale podłączeniowym	Zamontowana w gnieździe wtykowym czujnika, w szyjce przetwornika

Wykonywanie kopii ustawień**Automatyczne**

- Najważniejsze parametry przyrządu (czujnika i przetwornika) są automatycznie zapisywane w modułach DAT
- Po wymianie przetwornika lub czujnika pomiarowego: zamontowanie modułu T-DAT zawierającego poprzednie parametry przyrządu powoduje, że nowy przyrząd jest natychmiast gotów do pracy
- Po wymianie czujnika: poprzednie parametry przyrządu są przenoszone z modułu S-DAT do przetwornika i przyrząd jest natychmiast gotów do pracy
- Po wymianie modułu elektroniki (np. modułu wejść/wyjść): oprogramowanie modułu jest porównywane z aktualnym oprogramowaniem zainstalowanym w przyrządzie. W razie potrzeby instalowana jest nowsza (upgrade) lub starsza (downgrade) wersja oprogramowania modułu. Moduł elektroniki jest natychmiast gotowy do użycia i nie ma żadnych problemów z kompatybilnością.

Ręczne

Parametry dodatkowe (kompletne ustawienia parametrów) w pamięci wewnętrznej HistoROM dla:

- Funkcji archiwizacji danych
Kopia zapasowa i odtworzenie konfiguracji przyrządu w pamięci wewnętrznej HistoROM
- Funkcji porównywania danych
Porównanie bieżącej konfiguracji przyrządu z konfiguracją zapisaną w pamięci wewnętrznej HistoROM

Transfer danych**Ręczne**

- Transfer konfiguracji urządzenia do innego urządzenia z wykorzystaniem funkcji eksportu danego oprogramowania obsługowego, np. FieldCare, DeviceCare lub serwera WWW: celem wykonania duplikatu konfiguracji lub zapisu w archiwum (np. jako kopii zapasowej)
- Eksport sterowników poprzez wbudowany serwer WWW do systemu automatyki, np.:
 - pliki GSD dla komunikacji PROFIBUS DP
 - pliki GSD dla komunikacji PROFIBUS PA
 - pliki GSDML dla komunikacji PROFINET
 - pliki EDS dla komunikacji EtherNet/IP
 - pliki DD dla komunikacji FOUNDATION Fieldbus

Lista zdarzeń**Automatycznie**


- Wyświetlanie listy maks. 20 komunikatów o zdarzeniach w porządku chronologicznym
- Po zainstalowaniu pakietu aplikacji **rozszerzony HistoROM** (opcja), istnieje możliwość wyświetlenia listy maks. 100 komunikatów o zdarzeniach wraz ze znacznikiem czasu, komunikatem tekstowym i możliwymi działaniami diagnostycznymi
- Listę zdarzeń można eksportować i wyświetlać z wykorzystaniem różnych interfejsów i oprogramowania obsługowego, np. DeviceCare, FieldCare lub serwera WWW

Archiwizacja danych**Ręcznie**

Jeśli pakiet aplikacji **Rozszerzony HistoROM** (opcja) jest zainstalowany:

- Można rejestrować maks. 1 000 wartości zmierzonych z 1 do 4 kanałów pomiarowych
- Użytkownik może konfigurować interwał zapisu danych
- Można rejestrować maks. 250 wartości zmierzonych dla każdego spośród 4 kanałów pomiarowych
- Eksport zarejestrowanych wartości mierzonych z wykorzystaniem różnych interfejsów i oprogramowania obsługowego. FieldCare, DeviceCare lub serwera WWW

Certyfikaty i dopuszczenia

 Aktualnie dostępne certyfikaty i dopuszczenia można sprawdzać na bieżąco w konfiguratorze produktu.

Znak CE

Urządzenie opisane w niniejszej instrukcji obsługi spełnia obowiązujące wymagania prawne Unii Europejskiej. Są one wyszczególnione w Deklaracji zgodności WE wraz ze stosowanymi normami.


Endress+Hauser potwierdza wykonanie testów przyrządu z wynikiem pozytywnym poprzez umieszczenie na nim znaku CE.

Symbol oznaczenia RCM

Przepływomierz spełnia wymagania dotyczące kompatybilności elektromagnetycznej określone przez "Australian Communications and Media Authority (ACMA)".

Dopuszczenie Ex

Przyrząd posiada dopuszczenie do stosowania w obszarach zagrożenia wybuchem a odpowiednie wskazówki podano w oddzielnej "Instrukcji dot. bezpieczeństwa Ex" (XA). Oznaczenie tej dokumentacji jest podane na tabliczce znamionowej przyrządu.

 Oddzielna "Dokumentacja Ex" (XA) zawierająca wszystkie dane dotyczące eksploatacji przyrządów w strefach zagrożonych wybuchem jest dostępna w oddziale E+H.

Dopuszczenia ATEX/IECEx

Aktualnie dostępne są następujące wersje przyrządu przeznaczone do pracy w strefie zagrożonej wybuchem:

Ex db eb

Kategoria	Rodzaj budowy przeciwwybuchowej
II1/2G	Ex db eb ia IIC T6...T1 Ga/Gb ¹⁾
II2G	Ex db eb ia IIC T6...T1 Gb

1) Dla czujników o średnicy nominalnej DN 01: Ex db eb ia IIC T6...T1 Gb

Ex db

Kategoria	Rodzaj budowy przeciwwybuchowej
II1/2G	Ex db ia IIC T6...T1 Ga/Gb ¹⁾
II2G	Ex db ia IIC T6...T1 Gb

1) Dla czujników o średnicy nominalnej DN 01: Ex db eb ia IIC T6...T1 Gb

Ex ec

Kategoria	Rodzaj budowy przeciwwybuchowej
II3G	Ex ec IIC T5...T1 Gc

Ex tb

Kategoria	Rodzaj budowy przeciwwybuchowej
II2D	Ex tb IIIC T** °C Db

cCSA_{US}

Aktualnie dostępne są następujące wersje przyrządu przeznaczone do pracy w strefie zagrożonej wybuchem:

IS (Ex i) oraz XP (Ex d)

Class I, III, III Division 1 Grupy A-G

NI (Ex nA)

Class I Division 2 Grupy A - D

Ex de

- Class I, Strefa 1 AEx/ Ex de ia IIC T6...T1 Ga/Gb
(Dla czujników o średnicy nominalnej DN 01: Class I, Strefa 1 AEx/ Ex de ia IIC T6...T1 Gb)
- Class I, Strefa 1 AEx/ Ex de ia IIC T6...T1 Gb

Ex d

- Class I, Strefa 1 AEx/ Ex d ia IIC T6...T1 Ga/Gb
(Dla czujników o średnicy nominalnej DN 01: Class I, Strefa 1 AEx/ Ex d ia IIC T6...T1 Gb)
- Class I, Strefa 1 AEx/ Ex d ia IIC T6...T1 Gb

Ex nA

Class I, Strefa 2 AEx/ Ex nA IIC T5...T1 Gc

Ex tb


Strefa 2 1 AEx/ Ex tb IIIC T** °C Db

Atesty higieniczne

- Dopuszczenie 3-A
 - Dopuszczenie 3-A mają tylko przyrządy pomiarowe, dla których w pozycji kodu zam. "Dodatkowe dopuszczenia" wybrano opcję LP "3-A".
 - Dopuszczenie 3-A dotyczy przyrządu pomiarowego.
 - Podczas montażu przyrządu pomiarowego należy upewnić się, że na zewnątrz urządzenia nie może gromadzić się żadna ciecz.
Przetworniki w wersji rozdzielnej należy montować zgodnie z normą 3-A.
 - Aksesoria (np. płaszcz grzewczy, osłona pogodowa, uchwyt do montażu naściennego) należy montować zgodnie z normą 3-A.
Każdy element akcesoriów można czyścić. Aby przeprowadzić demontaż, konieczne jest spełnienie określonych warunków.
- FDA
- Rozporządzenie (WE) w sprawie materiałów i wyrobów przeznaczonych do kontaktu z żywnością 1935/2004

Atesty farmaceutyczne

- FDA
- Dopuszczenie USP Klasa VI
- Certyfikat przydatności pod względem TSE/BSE
- cGMP

 Urządzenia określone w pozycji kodu zam. "Test, Certyfikaty", opcja JG "Zgodność z wymaganiami cGMP, deklaracja" spełniają wymagania cGMP w odniesieniu do wykończenia powierzchni części zwilżanych, konstrukcji, zgodności materiałowej FDA 21 CFR, dopuszczenia USP Klas VI i przydatności pod względem TSE/BSE.

Wraz z urządzeniem dostarczana jest deklaracja producenta dotycząca urządzenia o określonym numerze seryjnym.

Bezpieczeństwo funkcjonalne

Urządzenie może być stosowane w systemach monitorowania przepływu (min., maks., zakres) zapewniających poziom nienaruszalności bezpieczeństwa funkcjonalnego do SIL 2 (wersja

jednokanałowa); pozycja kodu zam. "Dodatkowe dopuszczenia", opcja LA i SIL 3 (wersja wielokanałowa dla pracy w redundancji homogenicznej), posiada certyfikat TÜV zgodnie z normą PN-EN 61508.

Możliwość monitoringu następujących parametrów:

- Przepływ masowy
- Przepływ objętościowy
- Gęstość



Podręcznik dotyczący bezpieczeństwa funkcjonalnego wraz z informacją dotyczącą poziomu SIL dla urządzenia → 112

Certyfikat HART

Interfejs HART

Przepływomierz został zarejestrowany i uzyskał świadectwo organizacji FieldComm Group. Układ pomiarowy spełnia wszystkie wymagania następujących specyfikacji:

- Specyfikacja HART 7
- Urządzenie może współpracować z certyfikowanymi wyrobami innych producentów (kompatybilność)

Certyfikat FOUNDATION Fieldbus

Interfejs FOUNDATION Fieldbus

Przepływomierz został zarejestrowany i uzyskał świadectwo organizacji FieldComm Group. Układ pomiarowy spełnia wszystkie wymagania następujących specyfikacji:

- Certyfikat zgodności ze specyfikacją FOUNDATION Fieldbus H1
- Zestaw testów kompatybilności (ang. Interoperability Test Kit, ITK), status weryfikacji 6.2.0 (nr certyfikatu dostępny na życzenie)
- Zatwierdzony test zgodności warstwy fizycznej
- Przyrząd może współpracować z certyfikowanymi wyrobami innych producentów (kompatybilność)

Certyfikat PROFIBUS

Interfejs PROFIBUS

Przepływomierz został zarejestrowany i uzyskał świadectwo PNO (Organizacja Użytkowników PROFIBUS). Układ pomiarowy spełnia wszystkie wymagania następujących specyfikacji:

- Certyfikat PROFIBUS PA Profil 3.02
- Przyrząd może współpracować z certyfikowanymi wyrobami innych producentów (kompatybilność)

Certyfikat EtherNet/IP

Przepływomierz został zarejestrowany i uzyskał certyfikat ODVA (Open Device Vendor Association). Układ pomiarowy spełnia wszystkie wymagania następujących specyfikacji:

- Certyfikat zgodności z ODVA
- Test wydajności EtherNet/IP
- Zgodność z EtherNet/IP PlugFest
- Przyrząd może współpracować z certyfikowanymi wyrobami innych producentów (kompatybilność)

Certyfikat PROFINET

Interfejs PROFINET

Przepływomierz został zarejestrowany i uzyskał świadectwo PNO (Organizacja Użytkowników PROFIBUS). Układ pomiarowy spełnia wszystkie wymagania następujących specyfikacji:

- Certyfikat:
 - Zgodności ze specyfikacją "Test Specification PROFINET devices"
 - Poziom bezpieczeństwa PROFINET 2 – klasa obciążenia sieci
- Urządzenie może współpracować z certyfikowanymi wyrobami innych producentów (kompatybilność)
- Urządzenie obsługuje redundancję PROFINET S2.

Dopuszczenia radiowe

Przepływomierz posiada dopuszczenie radiowe.



Dodatkowe informacje dotyczące dopuszczenia radiowego, patrz Dokumentacja specjalna → 112

Dodatkowe certyfikaty

Atest CRN

Niektóre wersje przyrządów posiadają atest CRN. Dla przyrządów z atestem CRN należy zamówić przyłącze technologiczne z atestem CRN, posiadające dopuszczenie CSA.

Testy i certyfikaty

- Certyfikat materiałowy PN-EN10204-3.1, części i obudowa czujnika w kontakcie z medium
- Próby ciśnieniowe, procedura wewnętrzna, świadectwo odbioru
- Świadectwo badań PMI (metodą XRF), procedura wewnętrzna, dla metalowych części zwilżanych
- NACE MR0175/ISO 15156
- NACE MR0103/ISO 17945

Badania połączeń spawanych

Opcja	Norma				Przyłącze procesowe
	PN-EN ISO 10675-1 AL1	Certyfikat ASME B31.3 NFS	Certyfikat ASME VIII Div.1	NORSOK M-601	
KE	x				RT
KI		x			RT
KN			x		RT
KS				x	RT
K5	x				DR
K6		x			DR
K7			x		DR
K8				x	DR

RT = radiografia, DR = radiografia cyfrowa
Wszystkie wersje z atestem

Inne normy i zalecenia

- PN-EN 60529
Stopnie ochrony obudów (kody IP)
- PN-EN 60068-2-6
Badania środowiskowe - Próby - Próba Fc: Wibracje (sinusoidalne).
- PN-EN 60068-2-31
Badania środowiskowe - Próby - Próba Ec: Urazy spowodowane nieostrożnym obchodzeniem się z wyrobami, głównie typu urządzenie.
- PN-EN 61010-1
Wymagania bezpieczeństwa dotyczące elektrycznych przyrządów pomiarowych, automatyki i urządzeń laboratoryjnych - wymagania ogólne
- PN-EN 61326
"Emisja zakłóceń zgodna z wymogami dla Klasy A". Kompatybilność elektromagnetyczna (wymagania EMC).
- NAMUR NE 21
Kompatybilność elektromagnetyczna (EMC) przemysłowych urządzeń pomiarowych i laboratoryjnych
- NAMUR NE 32
Przechowywanie danych na wypadek zaniku zasilania w urządzenia obiektowych, kontrolno-pomiarowych i mikroprocesorach
- NAMUR NE 43
Standaryzacja poziomu wyjściowych sygnałów analogowych przetworników cyfrowych w przypadku usterki.
- NAMUR NE 53
Standaryzacja oprogramowania urządzeń obiektowych i cyfrowych przetworników sygnałów pomiarowych
- NAMUR NE 105
Specyfikacje dla integracji urządzeń obiektowych z oprogramowaniem obsługowym dla urządzeń obiektowych
- NAMUR NE 107
Autodiagnostyka urządzeń obiektowych
- NAMUR NE 131
Wymagania dla urządzeń obiektowych w standardowych aplikacjach

- NAMUR NE 132
Przepływomierze masowe Coriolisa
- PN-ETSI EN 300 328
Wytyczne dla urządzeń radiowych pracujących w paśmie 2.4 GHz.
- PN-EN 301489
Kompatybilność elektromagnetyczna i zagadnienia widma radiowego (ERM).

Kody zamówieniowe

Szczegółowe informacje dotyczące zamawiania przyrządu można uzyskać w najbliższym biurze handlowym, które można znaleźć na stronie www.addresses.endress.com lub w Konfiguratorze produktu na stronie www.endress.com :

1. Kliknąć Corporate
2. Wybrać kraj
3. Kliknąć Produkty
4. Wybrać produkt, korzystając z filtrów i pola wyszukiwania
5. Otworzyć stronę internetową produktu

Przycisk Konfiguracja, znajdujący się na prawo od zdjęcia, otwiera Konfigurator produktu.



Konfigurator produktu - narzędzie do indywidualnej konfiguracji produktu

- Najnowsze dane konfiguracji
- Bezpośrednie wprowadzenie informacji dotyczących punktu pomiarowego takich jak: zakres pomiarowy lub język obsługi, w zależności od przyrządu
- Automatyczna weryfikacja kryteriów wykluczenia
- Automatyczne tworzenie kodu zamówieniowego oraz jego opisu w plikach PDF lub Excel
- Możliwość złożenia zamówienia bezpośrednio w sklepie internetowym Endress+Hauser

Historia wersji produktu

Data wersji	Kod przyrządu	Oznaczenie dokumentacji
01.05.2018	8A3C	TI01374D



Dodatkowe informacje są dostępne w lokalnym oddziale Endress+Hauser lub na stronie:

www.pl.endress.com → Do pobrania

Pakiety aplikacji


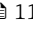
Dostępnych jest szereg pakietów aplikacji rozszerzających funkcjonalność przyrządu. Pakiety te mogą być niezbędne do zwiększenia bezpieczeństwa funkcjonalnego lub wymagań specyficznych dla danej aplikacji.

Można je zamówić bezpośrednio w Endress+Hauser. Szczegółowe informacje oraz kody zamówieniowe można uzyskać w Biurze Handlowym Endress+Hauser lub w na stronie produktowej serwisu Endress+Hauser pod adresem: www.pl.endress.com.



Szczegółowe informacje dotyczące pakietów aplikacji:

Dokumentacja specjalna urządzenia → 112













Funkcje diagnostyczne	Nazwa pakietu	Opis
	Rozszerzony HistoROM	<p>Zawiera rozszerzone funkcje rejestracji zdarzeń i aktywacji pamięci wartości mierzonych.</p> <p>Rejestr zdarzeń: Pojemność pamięci zwiększono z 20 pozycji (wersja podstawowa) do 100 pozycji.</p> <p>Zapis danych pomiarowych (rejestrator):</p> <ul style="list-style-type: none"> ▪ Możliwość zapisu maks. 1000 wartości mierzonych. ▪ Możliwość transmisji 250 wartości mierzonych dla każdego spośród 4 kanałów. Możliwość ustawiania częstotliwości rejestracji wartości mierzonych przez użytkownika. ▪ Dostęp zarejestrowanych wartości zmierzonych za pomocą wskaźnika lub oprogramowania obsługowego, np. FieldCare, DeviceCare lub serwera WWW.
Technologia Heartbeat	Nazwa pakietu	Opis
	Weryfikacja Heartbeat + monitoring	<p>Weryfikacja Heartbeat</p> <p>Spełnia wymagania dla weryfikacji mającej powiązanie ze wzorcami jednostek miary wg PN-EN ISO 9001:2008 rozdział 7.6 a) "Nadzorowanie wyposażenia do monitorowania i pomiarów".</p> <ul style="list-style-type: none"> ▪ Testy funkcjonalne po zainstalowaniu bez przerywania procesu. ▪ Wyniki weryfikacji powiązane ze wzorcami jednostek miary, generowanie raportów. ▪ Uproszczone testy za pomocą przycisków lub innych elementów obsługi. ▪ Jednoznaczna ocena medium w punkcie pomiarowym (dobry/zły) przy zapewnieniu wysokiego pokrycia diagnostycznego określonego w specyfikacji producenta. ▪ Zwiększenie lub zmniejszenie częstotliwości kalibracji zgodnie z oceną ryzyka przez operatora. <p>Monitorowanie Heartbeat</p> <p>Dane diagnostyczne, odpowiednie dla zasady pomiaru, są przesyłane w sposób ciągły do zewnętrznego systemu monitorowania stanu przepływomierza dla celów obsługi profilaktycznej lub analizy procesu. Dane te umożliwiają operatorowi:</p> <ul style="list-style-type: none"> ▪ Wyciąganie wniosków, w oparciu o te dane oraz inne informacje, o wpływie warunków procesowych (np. korozji, zużycia ściernego, tworzenia osadu itp.) na dokładność pomiarową przepływomierza w miarę upływu czasu. ▪ Planowanie na czas czynności obsługowych. ▪ Monitorowanie jakości procesu lub produktu, np. pęcherzy gazu.
Stężenie	Nazwa pakietu	Opis
	Stężenie	<p>Obliczanie i przesyłanie wartości stężeń cieczy</p> <p>Zmierzona wartość gęstości jest przeliczana na stężenie substancji w mieszaninie dwuskładnikowej z wykorzystaniem pakietu aplikacji "Stężenie":</p> <ul style="list-style-type: none"> ▪ Wybór wstępnie zdefiniowanych cieczy (np. roztwory cukru o różnym stężeniu, kwasów, ługów, soli, etanolu itd.) ▪ Jednostki powszechnie stosowane lub zdefiniowane przez użytkownika ("Brix, Plato, % masy, % obj., mol/l itd.) dla typowych aplikacji. ▪ Obliczanie stężenia w oparciu o tabele zdefiniowane przez użytkownika.
Gęstość specjalna	Nazwa pakietu	Opis
	Gęstość specjalna	<p>W wielu aplikacjach gęstość medium jest wykorzystywana jako główna wartości mierzona do monitorowania jakości lub kontrolowania procesu. Przyrząd dokonuje pomiaru gęstości medium i przesyła wartość mierzoną do systemu sterowania. Pakiet aplikacji "Gęstość specjalna" umożliwia dokonywanie bardzo dokładnych pomiarów gęstości w szerokim zakresie gęstości i temperatury, szczególnie w aplikacjach charakteryzujących się dużą zmiennością warunków procesu.</p>
Serwer OPC-UA	Nazwa pakietu	Opis
	Serwer OPC-UA	<p>Ten pakiet umożliwia użytkownikowi zainstalowanie aplikacji serwera OPC-UA, która udostępnia kompleksowe usługi związane z pracą urządzenia aplikacjom IoT i SCADA.</p> <p> Dokumentacja specjalna dla pakietu aplikacji serwera OPC-UA →  112.</p>

Akcesoria




Dostępne są różnorodne akcesoria dla czujnika pomiarowego i przetwornika. Szczegółowe informacje oraz kody zamówieniowe można uzyskać w Biurze Handlowym Endress+Hauser lub w na stronie produktowej serwisu Endress+Hauser pod adresem: www.pl.endress.com.

Akcesoria stosowane w zależności od wersji przepływomierza






Przetwornik pomiarowy



Nazwa	Opis
Przetwornik Proline 300	<p>Przetwornik pomiarowy na wymianę. Kod zamówieniowy służy do określenia następujących danych technicznych urządzenia:</p> <ul style="list-style-type: none"> ▪ Dopuszczenia ▪ Wielkości wyjściowe ▪ Wielkości wejściowe ▪ Wyświetlacz/obsługa ▪ Obudowa ▪ Wersja oprogramowania <p> Kod zamówieniowy: 8X3BXX</p> <p> Zalecenia montażowe EA01263D</p>
Zewnętrzny wskaźnik DKX001	<ul style="list-style-type: none"> ▪ W przypadku zamawiania bezpośrednio z urządzeniem: Pozycja kodu zam. "Wyświetlacz; obsługa", opcja O "Wskaźnik zewnętrzny, 4-liniowy, podświetlany + 10 m (30 ft)przewód; przyciski Touch Control" ▪ W przypadku oddzielnego zamówienia: <ul style="list-style-type: none"> ▪ Urządzenie pomiarowe: pozycja kodu zam. "Wyświetlacz, obsługa", opcja M "Brak, przygotowany do podłączenia wskaźnika zewnętrznego" ▪ DKX001: wybierając odpowiednie opcje kodu zamówieniowego wskaźnika DKX001 ▪ W przypadku późniejszego zamówienia: DKX001: wybierając odpowiednie opcje kodu zamówieniowego wskaźnika DKX001 <p>Obejma montażowa do DKX001</p> <ul style="list-style-type: none"> ▪ W przypadku zamawiania bezpośrednio z urządzeniem: pozycja kodu zam. "Akcesoria załączone", opcja RA "Obejma montażowa, rura 1"/2" ▪ W przypadku późniejszego zamówienia: kod zamówieniowy: 71340960 <p>Przewód podłączeniowy (na wymianę)</p> <p>Wybierając odpowiednie opcje kodu zamówieniowego wskaźnika: DKX002</p> <p> Informacje dotyczące wskaźnika DKX001 →  91.</p> <p> Dokumentacja specjalna SD01763D</p>
Zewnętrzna antena WLAN	<p>Zewnętrzna antena WLAN z przewodem o długości 1,5 m (59,1 in) oraz dwoma wspornikami kątowymi. Pozycja kodu zam. "Akcesoria załączone", opcja P8 "Antena Wireless do przesyłu danych na znaczne odległości".</p> <ul style="list-style-type: none"> ▪  Zewnętrzna antena WLAN nie nadaje się do aplikacji higienicznych. ▪  Informacje dotyczące interfejsu WLAN →  97. <p> Kod zamówieniowy: 71351317</p> <p> Zalecenia montażowe EA01238D</p>
Osłona pogodowa	<p>Służy do zabezpieczenia urządzenia pomiarowego od wpływu warunków pogodowych takich, jak deszcz, przegrzanie wskutek bezpośredniego nasłonecznienia.</p> <p> Kod zamówieniowy: 71343505</p> <p> Zalecenia montażowe EA01160D</p>

Do czujnika przepływu



Akcesoria	Opis
Płaszcz grzewczy	<p>Służy do stabilizacji temperatury medium w czujniku. Dopuszczalne media mierzone: woda, para wodna oraz inne ciecze niemające własności korozyjnych.</p> <p> Możliwość użycia oleju jako medium grzewczego należy skonsultować z Endress+Hauser.</p> <ul style="list-style-type: none"> ▪ W przypadku zamawiania wraz z przyrządem: <ul style="list-style-type: none"> ▪ pozycja kodu zamówieniowego "Akcesoria załączone" ▪ Opcja RB "płaszcz grzewczy, gwint wewnętrzny G 1/2" ▪ Opcja RD "płaszcz grzewczy, gwint wewnętrzny NPT 1/2" ▪ W przypadku późniejszego zamówienia: <ul style="list-style-type: none"> ▪ Stosować kod zamówieniowy z kodem przyrządu DK8003. <p> Dokumentacja specjalna SD02173D</p>
Uchwyt czujnika	<p>Do montażu na ścianie, blacie i w rurociągu.</p> <p> Kod zamówieniowy: 71392563</p>

Akcesoria do komunikacji





Nazwa	Opis
Modem Commubox FXA195 HART	<p>Umożliwia iskrobezpieczną komunikację HART poprzez interfejs USB w celu zdalnej obsługi za pomocą oprogramowania FieldCare.</p> <p> Karta katalogowa TI00404F</p>
Konwerter HART HMX50	<p>Służy do odczytu i konwersji dynamicznych zmiennych procesowych HART na analogowe sygnały prądowe lub sygnały wartości granicznych.</p> <p> <ul style="list-style-type: none"> ▪ Karta katalogowa TI00429F ▪ Instrukcja obsługi BA00371F </p>
Obiektowy serwer sieciowy FXA320 Fieldgate	<p>Obiektowy serwer sieciowy umożliwiający zdalne monitorowanie urządzeń obiektowych (4...20 mA) za pomocą standardowej przeglądarki internetowej.</p> <p> Karta katalogowa TI00025S Instrukcja obsługi BA00053S</p>
Obiektowy serwer sieciowy FXA520 Fieldgate	<p>Obiektowy serwer sieciowy umożliwiający zdalną diagnostykę i konfigurację podłączonych urządzeń HART poprzez standardową przeglądarkę internetową.</p> <p> Karta katalogowa TI00025S Instrukcja obsługi BA00051S</p>
Komunikator Field Xpert SFX350	<p>Field Xpert SFX350 to mobilny komputer PDA do uruchomienia i diagnostyki urządzeń obiektowych. Pozwala on na efektywną parametryzację i diagnostykę urządzeń obiektowych HART i FOUNDATION Fieldbus w strefach niezagrażonych wybuchem.</p> <p> Instrukcja obsługi BA01202S</p>

Komunikator Field Xpert SFX370	<p>Field Xpert SFX370 to mobilny komputer PDA do uruchomienia i diagnostyki urządzeń obiektowych. Pozwala on na efektywną parametryzację i diagnostykę urządzeń obiektowych HART i FOUNDATION Fieldbus w strefach niezagrażonych wybuchem oraz zagrożonych wybuchem.</p> <p> Instrukcja obsługi BA01202S</p>
Tablet Field Xpert SMT70	<p>Programator przemysłowy (tablet PC) Field Xpert SMT70 do konfiguracji urządzeń pomiarowych to przenośne urządzenie do zarządzania aparaturą obiektową w strefach zagrożonych wybuchem oraz w strefach bezpiecznych. Jest on przeznaczony dla personelu odpowiedzialnego za uruchomienie i konserwację punktów pomiarowych i służy do zarządzania urządzeniami obiektowymi poprzez cyfrowy interfejs komunikacyjny oraz prowadzenia dokumentacji punktów pomiarowych.</p> <p>Dzięki wstępnie zainstalowanej bibliotece sterowników, ten programator przemysłowy jest rozwiązaniem typu "wszystko w jednym" i jest łatwym w obsłudze, urządzeniem dotykowym, które może być używane do zarządzania urządzeniami obiektowymi przez cały cykl ich eksploatacji.</p> <p> <ul style="list-style-type: none"> ▪ Karta katalogowa TI01342S ▪ Instrukcja obsługi BA01709S ▪ Strona produktowa: www.endress.com/smt70 </p>

Akcesoria do zdalnej konfiguracji, obsługi i diagnostyki

Akcesoria	Opis
Applicator	<p>Oprogramowanie Endress+Hauser wspomagające dobór i konfigurację przyrządów do pomiaru przepływu:</p> <ul style="list-style-type: none"> ▪ Dobór przetworników pomiarowych do aplikacji przemysłowych ▪ Obliczanie wszystkich niezbędnych parametrów umożliwiających optymalny dobór przepływomierza: m.in. średnicy nominalnej, spadku ciśnienia, prędkości przepływu i dokładności. ▪ Graficzna prezentacja wyników obliczeń ▪ Określanie kodu zamówieniowego, zarządzanie, dokumentowanie i dostęp do wszystkich danych projektowych i parametrów przez cały czas realizacji projektu. <p>Applicator jest dostępny:</p> <ul style="list-style-type: none"> ▪ Przez Internet -> wersja dostępna online: https://portal.endress.com/webapp/applicator ▪ Na płycie DVD do lokalnej instalacji na komputerze PC.
W@M	<p>W@M Life Cycle Management</p> <p>Większa produktywność dzięki informacjom na wyciągnięcie ręki. Dane dotyczące instalacji i jej komponentów są generowane od pierwszego etapu planowania i przez cały cykl życia instalacji aparatury obiektowej.</p> <p>W@M Life Cycle Management to otwarta i elastyczna platforma informacyjna, która oferuje przydatne narzędzia dostępne w trybie online i offline. Natychmiastowy dostęp do aktualnych i szczegółowych danych pozwala oszczędzać czas, przyspiesza proces zakupowy i wydłuża czas ciągłej pracy instalacji.</p> <p>W połączeniu z odpowiednimi usługami platforma W@M Life Cycle Management zwiększa wydajność na każdym etapie cyklu życia. Dodatkowe informacje, patrz strona www.endress.com/lifecyclemanagement</p>
FieldCare	<p>FieldCare jest oprogramowaniem Endress+Hauser do zarządzania aparaturą obiektową (Plant Asset Management Tool), opartym na standardzie FDT. Narzędzie to umożliwia konfigurację wszystkich inteligentnych urządzeń obiektowych w danej instalacji oraz wspiera zarządzanie nimi. Dzięki komunikatom statusu zapewnia również efektywną kontrolę ich stanu funkcjonalnego.</p> <p> Instrukcje obsługi: BA00027S i BA00059S</p>
DeviceCare	<p>Oprogramowanie narzędziowe do podłączenia i konfiguracji urządzeń obiektowych Endress+Hauser.</p> <p> Broszura - Innowacje IN01047S</p>

Komponenty systemowe AKP

Akcesoria	Opis
Stacja graficznej rejestracji danych Memograph M	Stacja graficznej rejestracji danych Memograph M prezentuje i przetwarza informacje o wszystkich istotnych parametrach procesowych. Urządzenie rejestruje wartości pomiarowe, monitoruje wartości graniczne i analizuje przebiegi. Dane są przechowywane w pamięci wewnętrznej o pojemności 256 MB, na karcie SD lub w pamięci USB.  <ul style="list-style-type: none"> ▪ Karta katalogowa TI00133R ▪ Instrukcja obsługi BA00247R
Cerabar M	Przetwornik pomiarowy do pomiarów ciśnienia absolutnego i względnego gazów, pary i cieczy. Umożliwia odczyt wartości ciśnienia roboczego.  <ul style="list-style-type: none"> ▪ Karty katalogowe: TI00426P oraz TI00436P ▪ Instrukcje obsługi: BA00200P oraz BA00382P
Cerabar S	Przetwornik pomiarowy do pomiarów ciśnienia absolutnego i względnego gazów, pary i cieczy. Umożliwia odczyt wartości ciśnienia roboczego.  <ul style="list-style-type: none"> ▪ Karta katalogowa TI00383P ▪ Instrukcja obsługi BA00271P
iTEMP	Przetworniki temperatury mogą być wykorzystywane we wszystkich aplikacjach pomiarowych gazów, pary i cieczy. Umożliwiają odczyt temperatury medium.  Broszura "Pomiar temperatury, Termometry rezystancyjne, termopary i przetworniki temperatury do zastosowań przemysłowych" FA00006T

Dokumentacja uzupełniająca



Wykaz dostępnej dokumentacji technicznej, patrz:

- *W@M Device Viewer* (www.endress.com/deviceviewer): należy wprowadzić numer seryjny podany na tabliczce znamionowej
- Aplikacja *Endress+Hauser Operations*: należy wprowadzić numer seryjny podany na tabliczce znamionowej lub zeskanować kod QR z tabliczki znamionowej

Dokumentacja standardowa Skrócone instrukcje obsługi

Skrócone instrukcje obsługi czujnika przepływu

Nazwa przyrządu	Oznaczenie dokumentu
Proline Promass A	KA01282D

Skrócone instrukcje obsługi przetwornika

Przetwornik pomiarowy	Oznaczenie dokumentu						
	HART	FOUNDATION Fieldbus	PROFIBUS PA	PROFIBUS DP	Wersja Modbus RS485	Wersja EtherNet/IP	Wersja PROFINET
Proline 300	KA01309D	KA01229D	KA01227D	KA01386D	KA01311D	KA01339D	KA01341D

Instrukcja obsługi

Przyrząd pomiarowy	Oznaczenie dokumentu						
	HART	FOUNDATION Fieldbus	PROFIBUS PA	PROFIBUS DP	Modbus RS485	EtherNet/IP	PROFINET
Promass A 300	BA01816D	BA01843D	BA01841D	BA01857D	BA01884D	BA01842D	BA01840D

Opis parametrów przyrządu

Przyrząd pomiarowy	Oznaczenie dokumentu						
	HART	FOUNDATION Fieldbus	PROFIBUS PA	PROFIBUS DP	Modbus RS485	EtherNet/IP	PROFINET
Promass 300	GP01057D	GP01094D	GP01058D	GP01134D	GP01059D	GP01114D	GP01115D

Dokumentacja dodatkowa do urządzenia
Instrukcje dotyczące bezpieczeństwa Ex

Wskazówki dotyczące bezpieczeństwa dla urządzeń elektrycznych stosowanych w obszarze zagrożonym wybuchem.

Zewnętrzny wskaźnik DKX001

Wersja	Oznaczenie dokumentu
ATEX/IECEX Ex i	XA01494D
ATEX/IECEX Ex ec	XA01498D
cCSAus IS	XA01499D
cCSAus Ex nA	XA01513D
INMETRO Ex i	XA01500D
INMETRO Ex ec	XA01501D
NEPSI Ex i	XA01502D
NEPSI Ex nA	XA01503D

Dokumentacja specjalna

Treść	Oznaczenie dokumentu
Informacje o Dyrektywie Ciśnieniowej	SD01614D
Podręcznik dotyczący bezpieczeństwa funkcjonalnego	SD01727D
Zewnętrzny wskaźnik DKX001	SD01763D
Dopuszczenia radiowe dla modułów wskaźnika A309/A310 z interfejsem WLAN	SD01793D
Serwer OPC-UA ¹⁾	SD02039D

1) Ta dokumentacja specjalna jest dostępna wyłącznie dla przepływomierzy z wyjściem HART.

Treść	Oznaczenie dokumentu						
	HART	FOUNDATION Fieldbus	PROFIBUS PA	PROFIBUS DP	Modbus RS485	PROFINET	EtherNet/IP
Serwer WWW	SD01662D	SD01665D	SD01664D	SD02226D	SD01663D	SD01969D	SD01968D
Technologia Heartbeat	SD01642D	SD01696D	SD01698D	SD02202D	SD01697D	SD01988D	SD01982
Pakiet aplikacji "Stężenie"	SD01644D	SD01706D	SD01708D	SD02212D	SD01707D	SD02005D	SD02004D

Zalecenia montażowe (EA)

Zawartość	Uwagi
Wskazówki montażowe dla zestawów części zamiennych i akcesoriów	Oznaczenie dokumentu: podawane dla każdej pozycji akcesoriów → 108.

Zastrzeżone znaki towarowe

HART®

jest zastrzeżonym znakiem towarowym FieldComm Group, Austin, Teksas, USA

PROFIBUS®

jest zastrzeżonym znakiem towarowym PROFIBUS User Organization, Karlsruhe, Niemcy

FOUNDATION™ Fieldbus

jest zastrzeżonym znakiem towarowym FieldComm Group, Austin, Teksas, USA

Modbus®

jest zastrzeżonym znakiem towarowym SCHNEIDER AUTOMATION, INC.

EtherNet/IP™

jest znakiem towarowym ODVA, Inc.

PROFINET®

jest zastrzeżonym znakiem towarowym PROFIBUS User Organization, Karlsruhe, Niemcy

TRI-CLAMP®

jest zastrzeżonym znakiem towarowym Ladish & Co., Inc., Kenosha, USA

SWAGELOK®

jest zastrzeżonym znakiem towarowym Swagelok & Co., Solon, USA

www.addresses.endress.com
