

Informações técnicas

Flexdip CYA112

Conjunto de imersão para água e efluentes



Aplicação

- Água e efluentes
- Construção de plantas

Seus benefícios

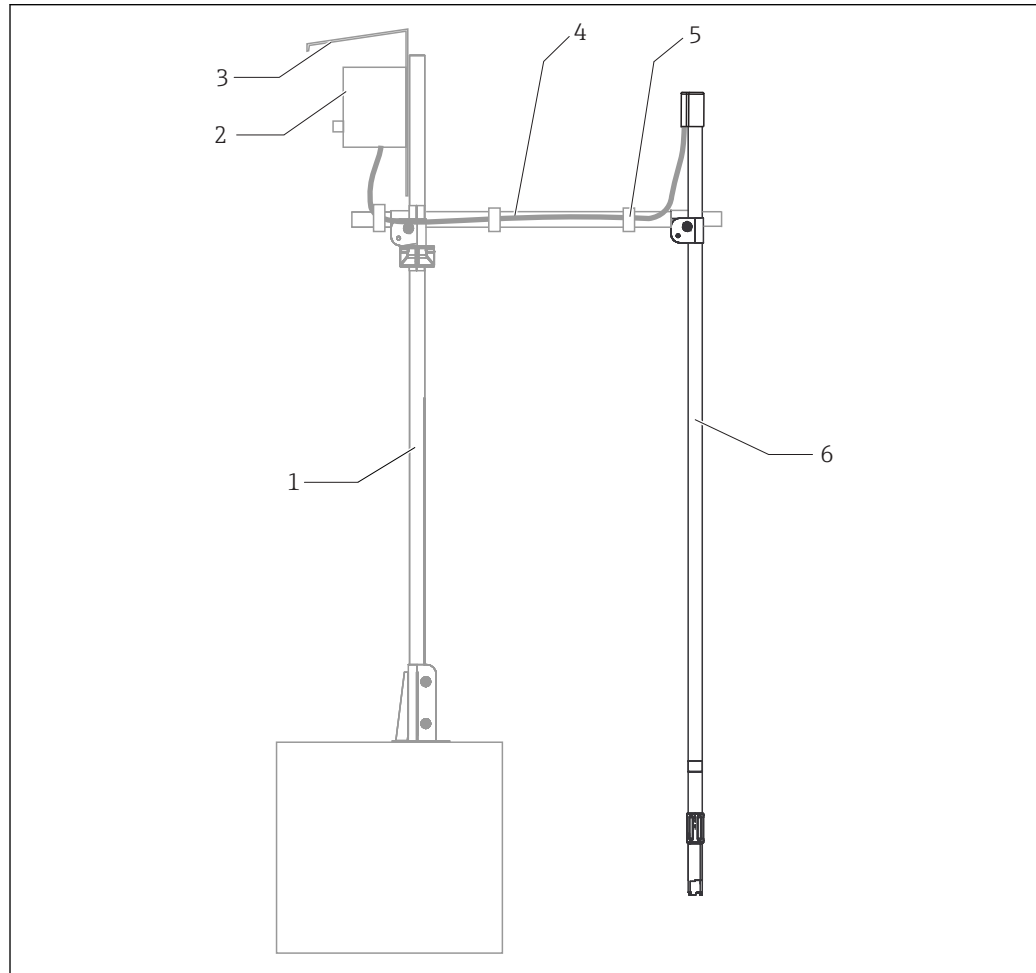
- O sistema modular permite a configuração ideal para todos os locais de medição.
- Comprimento variável do conjunto de 600 para 3 600 mm (23.6 para 141.7 in) em incrementos de 600 mm (23.6 in)
- Disponível em aço inoxidável V4A ou PVC
- Conector rápido para:
 - rápida instalação e substituição dos sensores Memosens com cabeça de encaixe sem contato
 - instalação sem torção dos sensores de cabo fixo
 - alinhamento de sensores
- Facilidade na instalação e na manutenção

Função e projeto do sistema

Sistema de medição

O sistema de medição completo consiste em:

- Conjunto CYA112
- Suporte CYH112
- Transmissor, p.ex. Liquiline CM44
- Sensor, ex. CUS71D



A0010959

1 Sistema de medição com o conjunto CYA112

- 1 Tubo principal do suporte CYH112
- 2 Transmissor
- 3 Tampa de proteção
- 4 Tubo transversal do suporte CYH112
- 5 Amarras de cabo
- 6 Conjunto CYA112

Versões

O conjunto consiste dos seguintes componentes:

- Tubo de imersão
- Tubo de conexão (para o sensor)
- Adaptador do sensor
- Engate rápido
- Acessórios

O conjunto pode ser montado e instalado dependendo das condições ambientes. Observe também os seguintes pontos:

■ **Versão padrão**

O tubo de imersão tem um diâmetro externo de 40 mm (1.6 in). É usado para instalação fixa ou com suporte de pêndulo. (O suporte do pêndulo faz parte do sistema de suporte do CYH112)

■ **Com retentor de corrente**

O tubo de imersão é suspenso de uma corrente na parte superior, engatando-o em um anel de fixação multifuncional e em um suporte de aço inoxidável. (A corrente faz parte do sistema de suporte do CYH112)

■ **Com flutuador**

O tubo de imersão (PVC) é equipado com um flutuador. Combinado com um suporte de pêndulo, o flutuador é usado para variar os níveis de água. (O suporte do pêndulo faz parte do sistema de suporte do CYH112)



O sistema de suporte do CYH112 é particularmente adequado para uso com o conjunto e foi especialmente projetado para esse conjunto.

Versão em aço inoxidável

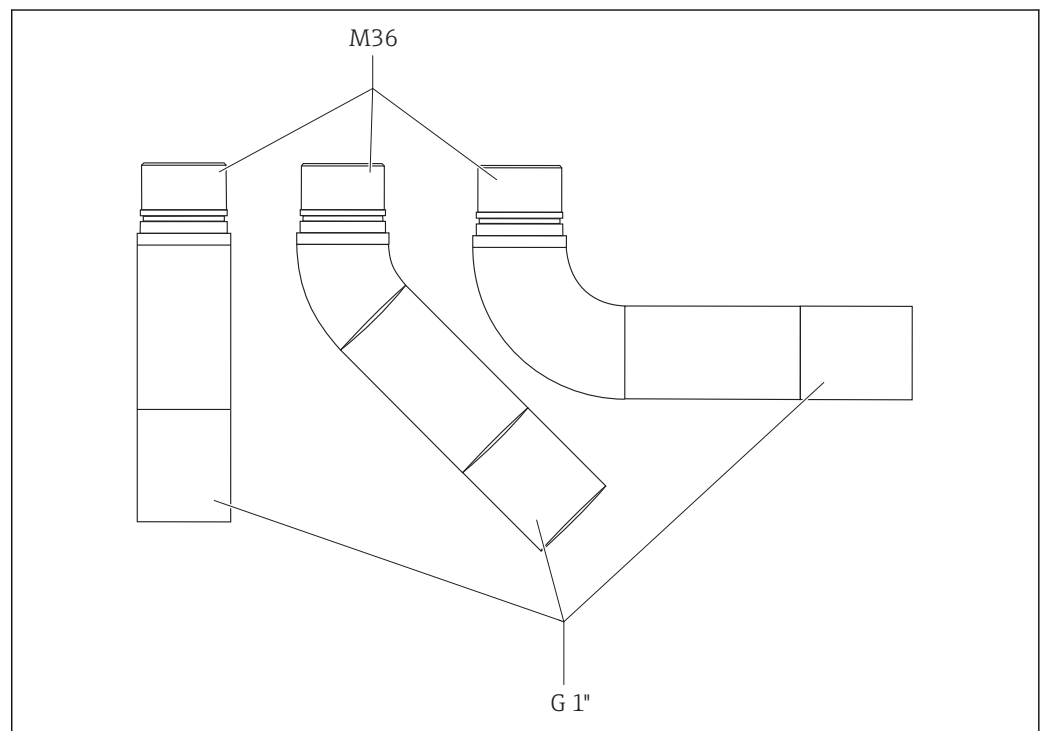
Comprimentos disponíveis	A partir de 600 mm (23.6 in), são entregues em peças medindo 600 mm (23.6 in) e 1200 mm (47.2 in)
Comprimento máximo	3600 mm (141.7)
Rosca	Rosca macho M36 Rosca fêmea G1"
Tipo de instalação	Principalmente para instalação fixa, o conjunto também pode ser usado com um retentor de corrente até 1200 mm (47.2 in)

As juntas roscadas são vedadas com um O-ring.

Os tubos de conexão possuem uma rosca G1 "para os sensores. Estão disponíveis vários adaptadores de sensor (NPT 3/4", G 3/4", página 13.5) para sensores com outras roscas.



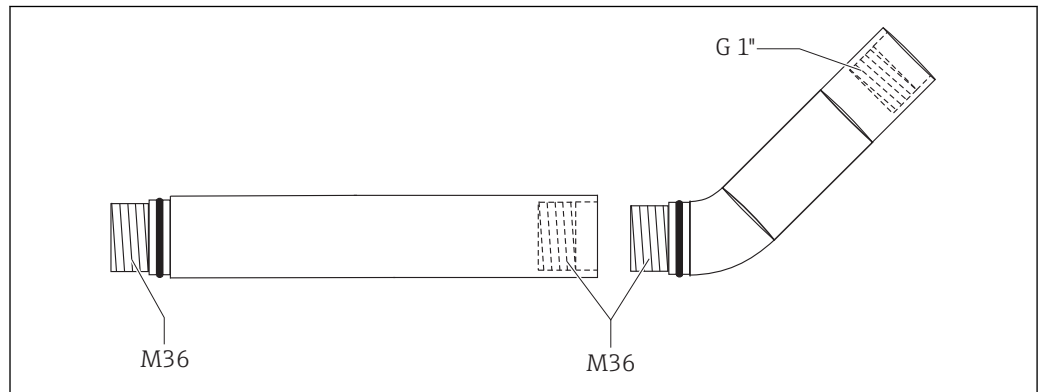
Adaptador do sensor → 16



2 Tubo de conexão 0°, 45° e 90° (da esquerda para a direita)

A0010876

Um tubo de conexão é parafusado na extremidade do tubo de imersão. Um O-ring veda os tubos contra o meio.



A0037925

3 Exemplo de tubo de imersão com tubo de conexão rosqueado

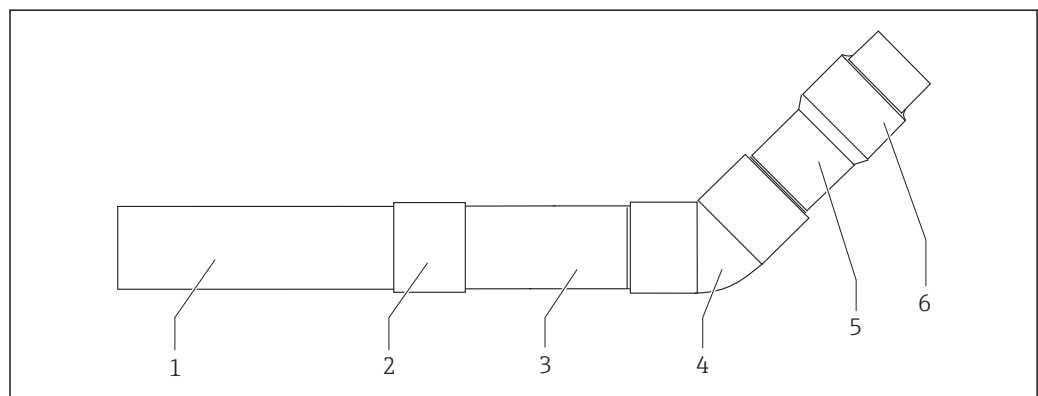
Versão PVC

Comprimentos disponíveis	A partir de 600 mm (23.6 in), são entregues em peças medindo 600 mm (23.6 in) e 1 200 mm (47.2 in)
Comprimento máximo	2 400 mm (94.5)

Tubos de imersão medindo até 1 200 mm (47.2 in), retos ou com tubo de conexão de 45°, estão prontos para instalação já na entrega. Tubos mais longos que 1 200 mm (47.2 in) devem ser colados pelo cliente no local. Os materiais necessários (cola (dependendo da versão), panos de limpeza, acessório adesivo) estão incluídos na entrega.

No caso do retentor da corrente, os conjuntos de PVC são equipados com pesos de aço inoxidável para fins de estabilização (evitar flutuabilidade).

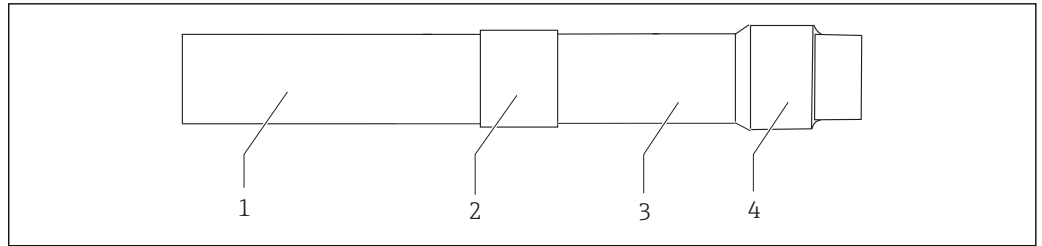
- Use 1 peso para a medição de um tubo de imersão 600 mm (23.6 in), use 2 pesos para a medição de um tubo de imersão 1 200 mm (47.2 in).



A0010874

4 Conexão do tubo PVC 1 800 mm (70.9 in), 45°

- 1 Tubo de imersão
- 2 Conexão adesiva
- 3 Tubo de imersão
- 4 Conexão adesiva 45°
- 5 Adaptador de sensor G 1"
- 6 Adaptador de sensor G 1"



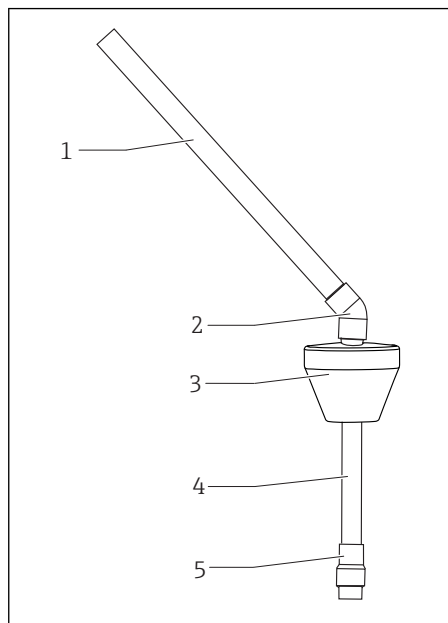
A0037927

5 Conexão de tubo PVC 1800 mm (70.9 in), reta

- 1 Tubo de imersão
- 2 Conexão adesiva
- 3 Tubo de imersão
- 4 Adaptador de sensor G 1"

Versão com flutuador

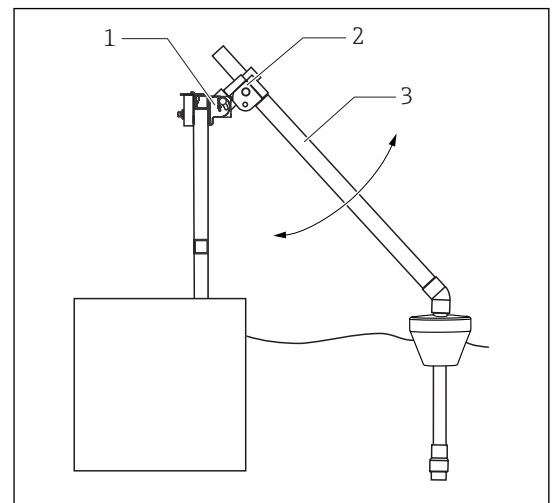
A montagem com flutuador está disponível apenas na versão em PVC. A profundidade de imersão dos sensores (dependendo do sensor) é de 600 mm (23.6 in). A montagem é preferencialmente operada com o suporte do pêndulo CYH112. A instalação é realizada no local nas instalações do cliente. A versão flutuante não contém pesos. Esta versão foi projetada para compensar os níveis variáveis de água/águas residuais.



A0010875

6 Versão com flutuador

- 1 Tubo de imersão em PVC
- 2 Conexão adesiva 45°
- 3 Flutuante
- 4 Tubo de imersão
- 5 Adaptador de sensor G 1"



A0037928

7 Flutuador com suporte de pêndulo

- 1 Suporte pendular
- 2 Braçadeira cruzada
- 3 Conjunto com flutuador

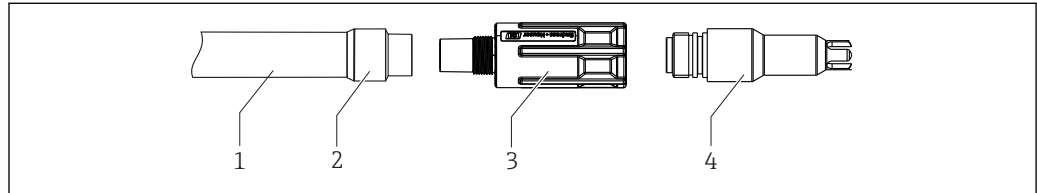
Comprimento do tubo de imersão (item 1)	Curso máximo (diferença em nível)
600 mm (23.6 in)	400 mm (15.8 in)
1200 mm (47.2 in)	1000 mm (39.4 in)
1800 mm (70.9 in)	1600 mm (63 in)
2400 mm (94.5 in)	2200 mm (86.6 in)

Engate rápido (opcional)

O engate rápido permite:

- Instalação e substituição rápida e fácil de sensores Memosens com uma conexão indutiva. Ao usar sensores com uma conexão de cabo fixa, não é necessário desenroscar os cabos de conexão.
- O alinhamento dos sensores instalados

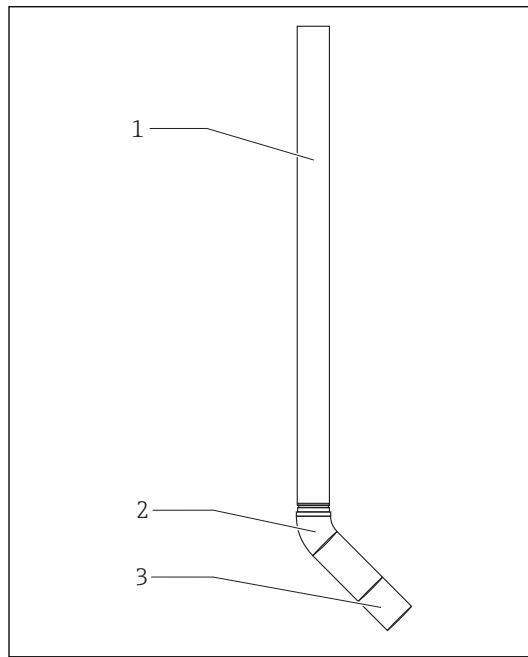
O engate rápido é instalado entre o sensor e a montagem.



A0037930

■ 8 Engate rápido

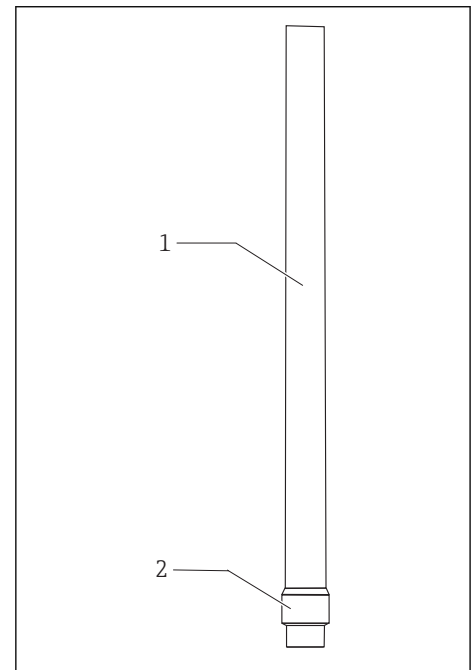
- 1 Tubo de imersão
 2 Adaptador de sensor G 1"
 3 Engate rápido
 4 Adaptador de sensor Pg 13.5

*Exemplos**Tubo de imersão, padrão*

A0010873

■ 9 CYA112, em ângulo com adaptador de sensor G 1"

- 1 Tubo de imersão em aço inoxidável 600 mm (23.6 in)
 2 Tubo de conexão 45° em aço inoxidável
 3 Adaptador de sensor G 1"

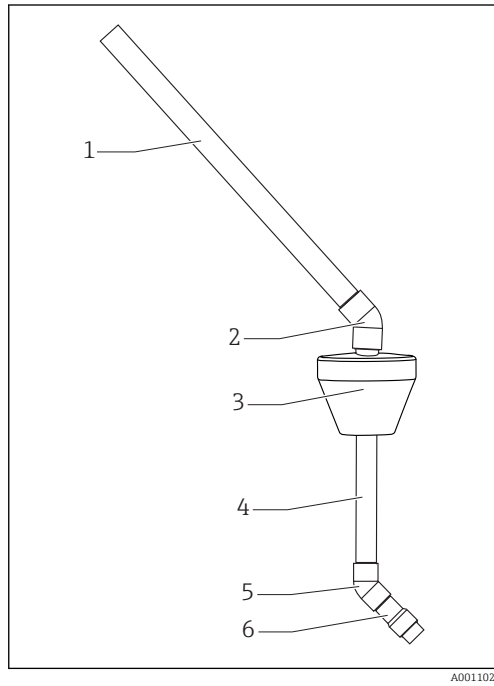


A0037941

■ 10 CYA112, reto com adaptador de sensor G 1"

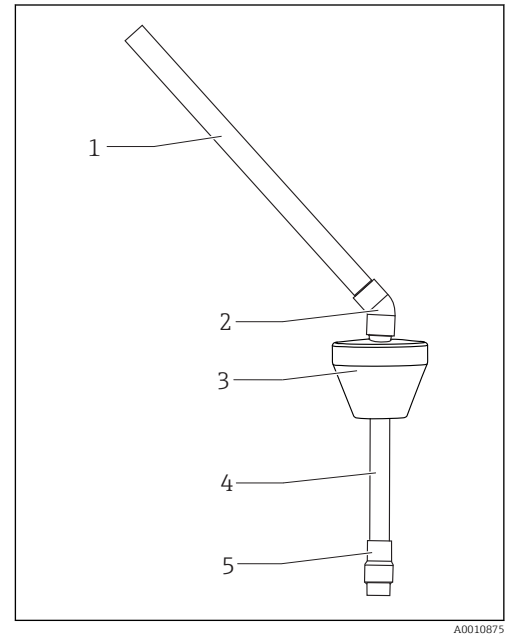
- 1 Tubo de imersão em PVC 600 mm (23.6 in)
 2 Adaptador de sensor G 1"

Tubo de imersão, flutuador



11 CYA112 com flutuador

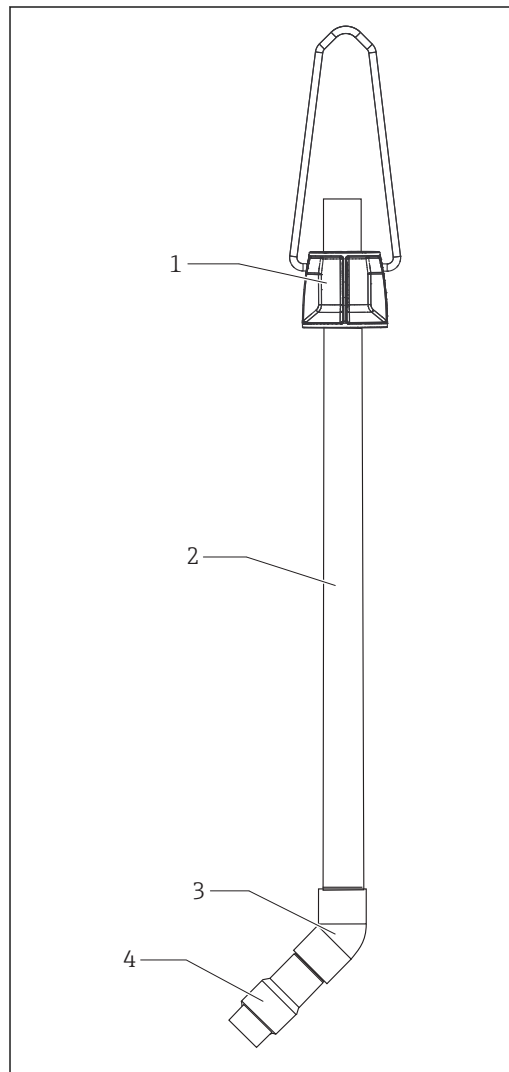
- 1 Tubo de imersão
- 2 Conexão adesiva 45°
- 3 Flutuante
- 4 Tubo de imersão
- 5 Conexão adesiva 45°
- 6 Adaptador de sensor G 1"



12 CYA112 com flutuador

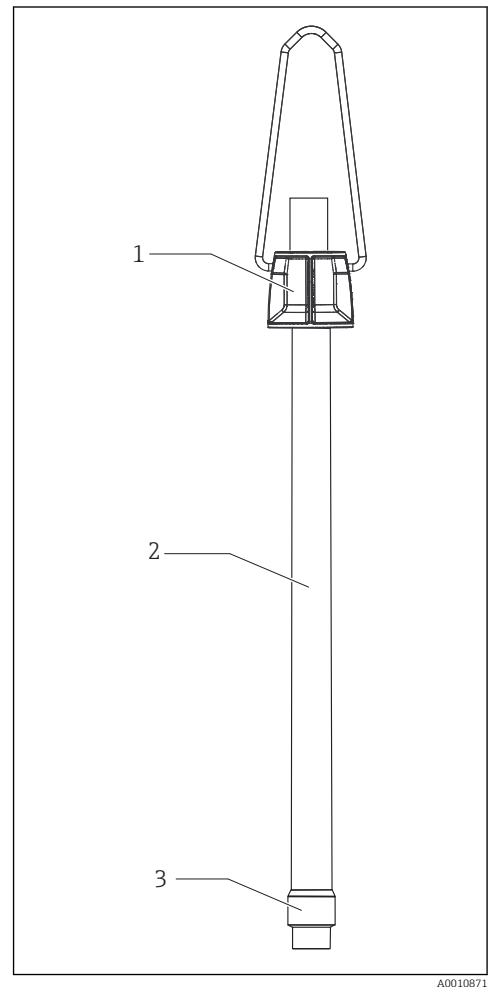
- 1 Tubo de imersão em PVC
- 2 Conexão adesiva 45°
- 3 Flutuante
- 4 Tubo de imersão
- 5 Adaptador de sensor G 1"

Tubo de imersão, corrente



■ 13 CYA112, em ângulo com retentor de corrente

- 1 Anel de fixação multifuncional com suporte
- 2 Tubo de imersão em PVC 1200 mm (47.2 in)
- 3 Conexão adesiva 45°
- 4 Adaptador de sensor G 1"



■ 14 CYA112, reto com retentor de corrente

- 1 Anel de fixação multifuncional com suporte
- 2 Tubo de imersão em PVC 1200 mm (47.2 in)
- 3 Adaptador de sensor G 1"

Fonte de alimentação

Equalização potencial

A equalização potencial deve ser implementada no local da instalação. Todas as peças eletricamente condutoras devem estar interconectadas.

Para uso em áreas classificadas:

- Deve haver uma conexão eletricamente condutora entre o lado do tubo de imersão do conjunto e o suporte/fixador.
- Se o conjunto estiver preso usando uma corrente e um suporte de retenção, um condutor separado para potencial correspondência deve passar ao longo do cabo de medição.
- Se os sensores apresentarem superfícies de metal acessíveis, esses sensores devem ser incluídos no sistema de equalização de potencial, conforme indicado nas Instruções de Operação do sensor em questão.

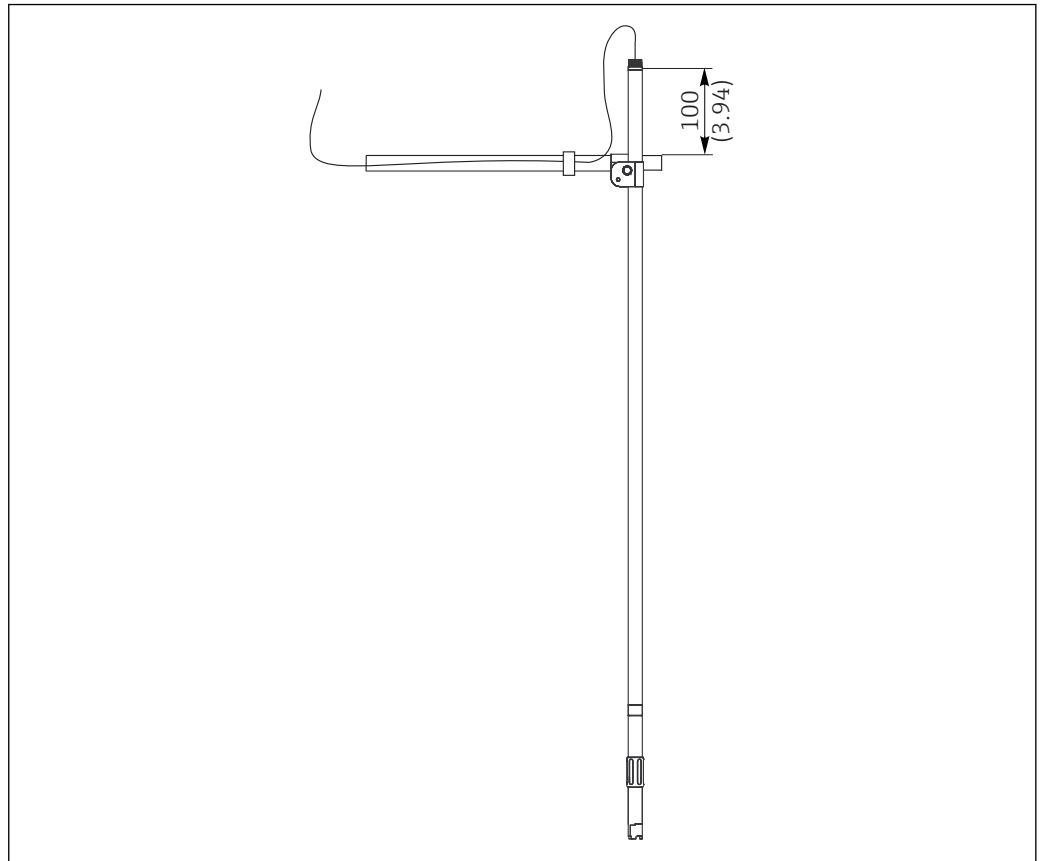
Instalação

Local de instalação

- Selecione o local de montagem para manter uma distância suficiente das instalações fixas e o sensor não poderá ser danificado mesmo quando o meio estiver em movimento.
- Para instalação fixa, o ponto de retenção deve ser selecionado de forma a garantir a operação e manutenção adequadas do conjunto.
- O tubo de imersão deve sobressair por cima do ponto de retenção em pelo menos 100 mm (3.94 in).

Instruções de instalação

- A equalização potencial deve ser implementada no local da instalação.
- Todas as peças eletricamente condutoras devem estar interconectadas.



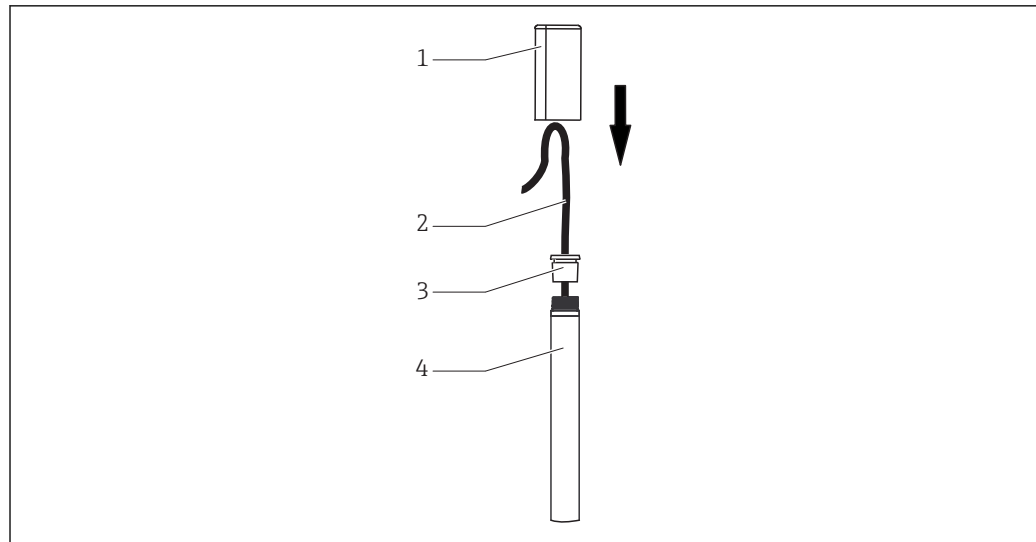
A0011037

15 Ponto de fixação (mostrado sem a capa de proteção contra respingos). Dimensões: mm (pol.)

Instalação do sensor

Preparação:

1. Aparafuse ou cole o tubo de conexão dentro do tubo de imersão.
2. Onde for necessário, aparafuse o adaptador de sensor dentro do tubo de conexão.



A0011111

16 Roteamento de cabos

- 1 Tampa de proteção contra respingos
- 2 Cabos do sensor
- 3 Conector de borracha
- 4 Tubo de imersão

Instalação de sensores Memosens

1. Conduza o cabo do sensor através do tubo de imersão.
2. Conecte o cabo do sensor ao sensor.
3. Aparafuse o sensor dentro do adaptador ou do tubo de conexão.
4. Encurte a ponta do conector de borracha para corresponder ao diâmetro do cabo.
5. Encaixe o conector de borracha no cabo do sensor.
6. Pressione o conector de borracha no tubo de imersão.
7. Conduza o cabo do sensor para baixo em círculo (não dobre).
8. Encaixe a capa de proteção contra respingos.
 - ↳ A capa de proteção contra respingos é fixada no local pela alça do conector de borracha.

Instalação dos sensores com um cabo fixo

1. Conduza o cabo do sensor através do tubo de imersão.
2. Aparafuse o sensor dentro do adaptador ou do tubo de conexão.
3. Ao fazê-lo, gire o conjunto e não o sensor, para garantir que o cabo do sensor não fique torcido.
4. Encurte a ponta do conector de borracha para corresponder ao diâmetro do cabo.
5. Encaixe o conector de borracha no cabo do sensor.
6. Pressione o conector de borracha no tubo de imersão.
7. Conduza o cabo do sensor para baixo em círculo (não dobre).
8. Encaixe a capa de proteção contra respingos.
 - ↳ A capa de proteção contra respingos é fixada no local pela alça do conector de borracha.

Ambiente

Faixa de temperatura ambiente	-20 a 60 °C (-4 a 140 °F)
-------------------------------	---------------------------

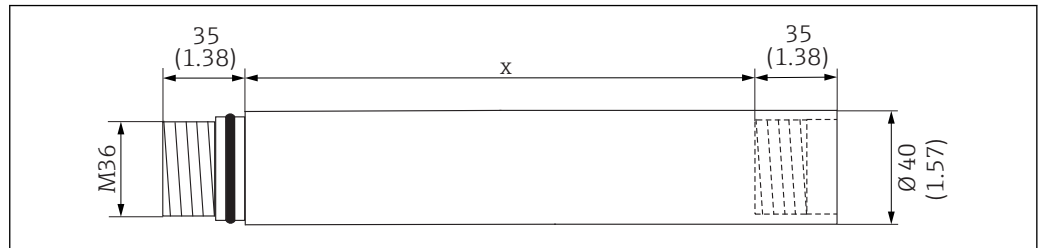
Processo

Faixa de temperatura do processo 0 para 60 °C (32 para 140 °F)

Faixa de pressão do processo Instalação despressurizada

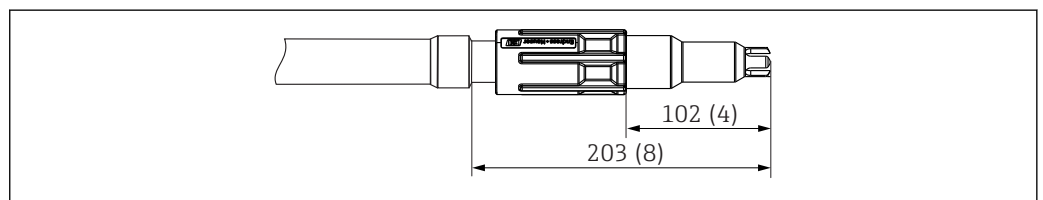
Construção mecânica

Design, dimensões



17 Tubo de imersão, versão em aço inoxidável

x Comprimento variável



18 Dimensões do engate rápido com adaptador de sensor Pág. 13.5. Unidade de engenharia: mm (pol.)

Dimensões	
Tubo de imersão (PVC)	Ø 40 mm (1.6 in), comprimentos: 600 mm (23.6 in), 1200 mm (47.2 in), 1800 mm (70.9 in), 2400 mm (94.5)
Tubo de imersão (aço inoxidável)	Ø 40 mm (1.6 in), comprimentos: 600 mm (23.6 in), 1200 mm (47.2 in), 1800 mm (70.9 in), 2400 mm (94.5), 3600 mm (141.7 in)

Peso

- Tubo de imersão (PVC)
 - Comprimento 600 mm (23.6 in): 0.3 kg (0.7 lb)
 - Comprimento 1200 mm (47.2 in): 0.6 kg (1.3 lb)
 - Comprimento 1800 mm (70.9 in): 0.95 kg (2.1 lb)
 - Comprimento 2400 mm (94.5): 1.3 kg (2.8 lb)
- Tubo de imersão (aço inoxidável)
 - Comprimento 600 mm (23.6 in): 0.6 kg (1.3 lb)
 - Comprimento 1200 mm (47.2 in): 1.2 kg (2.6 lb)
 - Comprimento 1800 mm (70.9 in): 1.8 kg (4.0 lb)
 - Comprimento 2400 mm (94.5): 2.4 kg (5.3 lb)
 - Comprimento 3600 mm (141.7 in): 3.5 kg (7.7 lb)
- Anel de fixação multifuncional: 0.15 kg (0.33 lb)
- Peso para tubo de imersão em PVC: 0.32 kg (0.71 lb)

Materiais

Tubo de imersão:	Aço inoxidável 1.4404 (AISI 316 L) ou PVC
Tubo de conexão:	Aço inoxidável 1.4404 (AISI 316 L) ou PVC
Roscas soldadas:	Aço inoxidável 1.4571 (AISI 316 L) ou PVC
Adaptador de sensor:	POM - GF
Fixador rápido:	POM - GF

Anel de fixação multifuncional:	PA 6
Tampa para a extremidade do tubo:	PE
Suporte de corrente:	Aço inoxidável 1.4571 (AISI 316 Ti) ou 1.4404 (AISI 316 L)
O-rings:	EPDM
Flutuador, amarelo:	EVA (até meados de 2012 aproximadamente)
Flutuador, preto:	EPP (a partir de meados de 2012 aproximadamente)

Certificados e aprovações

Aprovação Ex

A versão de aço inoxidável do conjunto CYA112 (CYA112 - ** 21*2 **) também pode ser usada na área classificada nas zonas 1 e 2.

Não possui etiqueta de identificação Ex especial, pois o conjunto não possui uma fonte de ignição potencial própria e assim, a Diretiva ATEX 2014/34 / UE não se aplica.

Se os sensores têm superfícies de metal acessíveis, esses sensores devem ser incluídos no sistema de equalização de potencial, conforme indicado nas Instruções de Operação do sensor em questão.

Informações para pedido

Escopo de entrega

O escopo de entrega compreende:

- Versão solicitada do conjunto
- Instruções de operação
- ▶ Em caso de dúvidas:
Entre em contato com seu fornecedor ou sua central local de vendas.


Página do produto

www.endress.com/cya112

Configurador do produto

Na página do produto há um **Configurar** botão do lado direito da imagem do produto.

1. Clique neste botão.
 - ↳ O configurador abre em uma janela separada.
2. Selecione todas as opções para configurar o equipamento alinhado com suas necessidades.
 - ↳ Desta forma, você recebe um código de pedido válido e completo para seu equipamento.
3. Exporte o código do pedido em arquivo PDF ou Excel. Para isto, clique no botão apropriado à direita acima da janela de seleção.

 Para muitos produtos você tem também a opção de executar o download dos desenhos 2D ou CAD da versão do produto selecionado. Clique na **CAD** aba para isto e selecione o tipo de arquivo desejado usando a lista de opções.

Acessórios

Os seguintes itens são os mais importantes acessórios disponíveis no momento em que esta documentação foi publicada.

- ▶ Para os acessórios não listados aqui, contatar seu escritório de serviços ou de vendas.

Flexdip CYH112

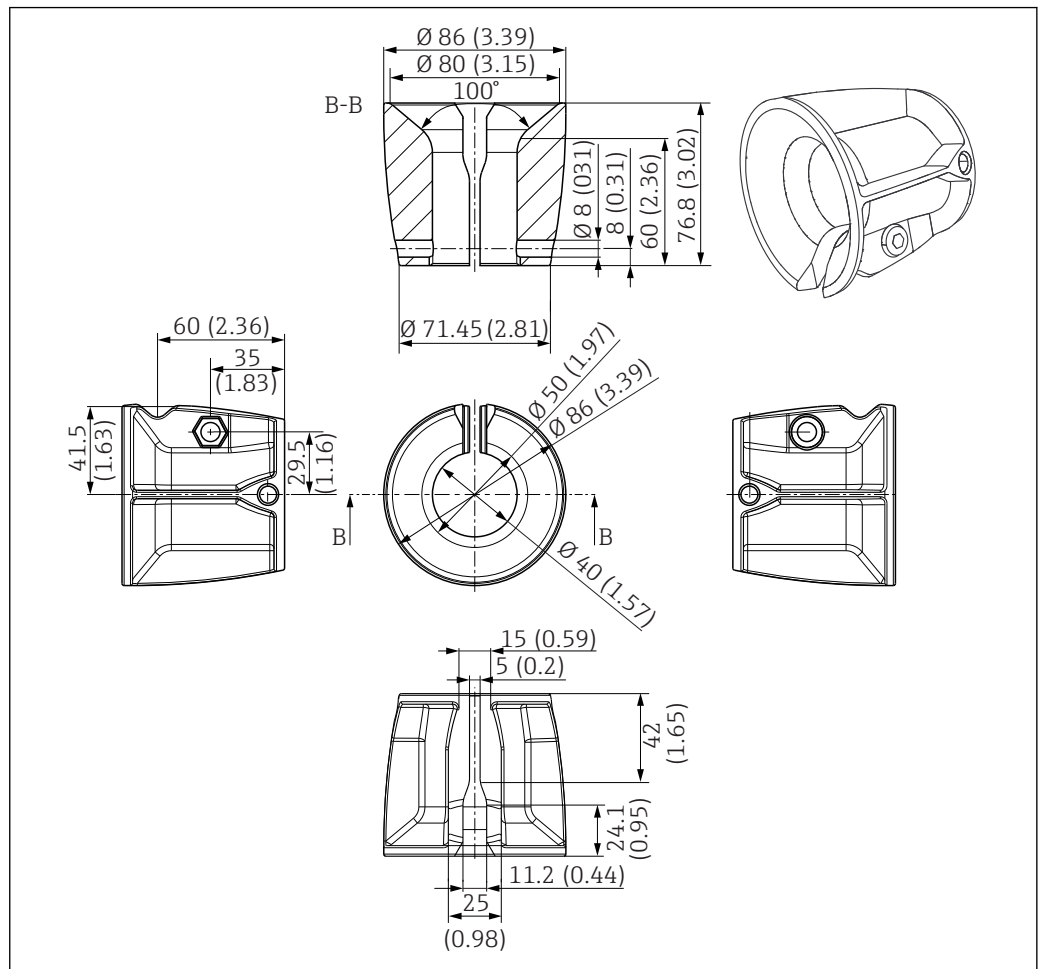
- Sistema de suporte modular para sensores e conjuntos em reservatórios abertos, canais e tanques
- Para conjuntos de água e efluentes Flexdip CYA112
- Pode ser fixado em qualquer lugar: no solo, na pedra de cobertura, na parede ou diretamente nos trilhos.
- Versão em aço inoxidável
- Configurador de produto na página do produto: www.endress.com/cyh112



Informações técnicas TI00430C

Braçadeira multifuncional

- No caso de um retentor de corrente, o anel de fixação multifuncional traseiro mantém a corrente fixa no lugar.
- No caso do tubo principal e do tubo transversal, ajuste a altura de trabalho no tubo principal com o anel de fixação multifuncional.
- O anel de fixação multifuncional atua como uma trava antiderrapante nos tubos transversais, nos tubos principais e nos conjuntos.
- Material: PA 6
- Número de pedido: 71092049

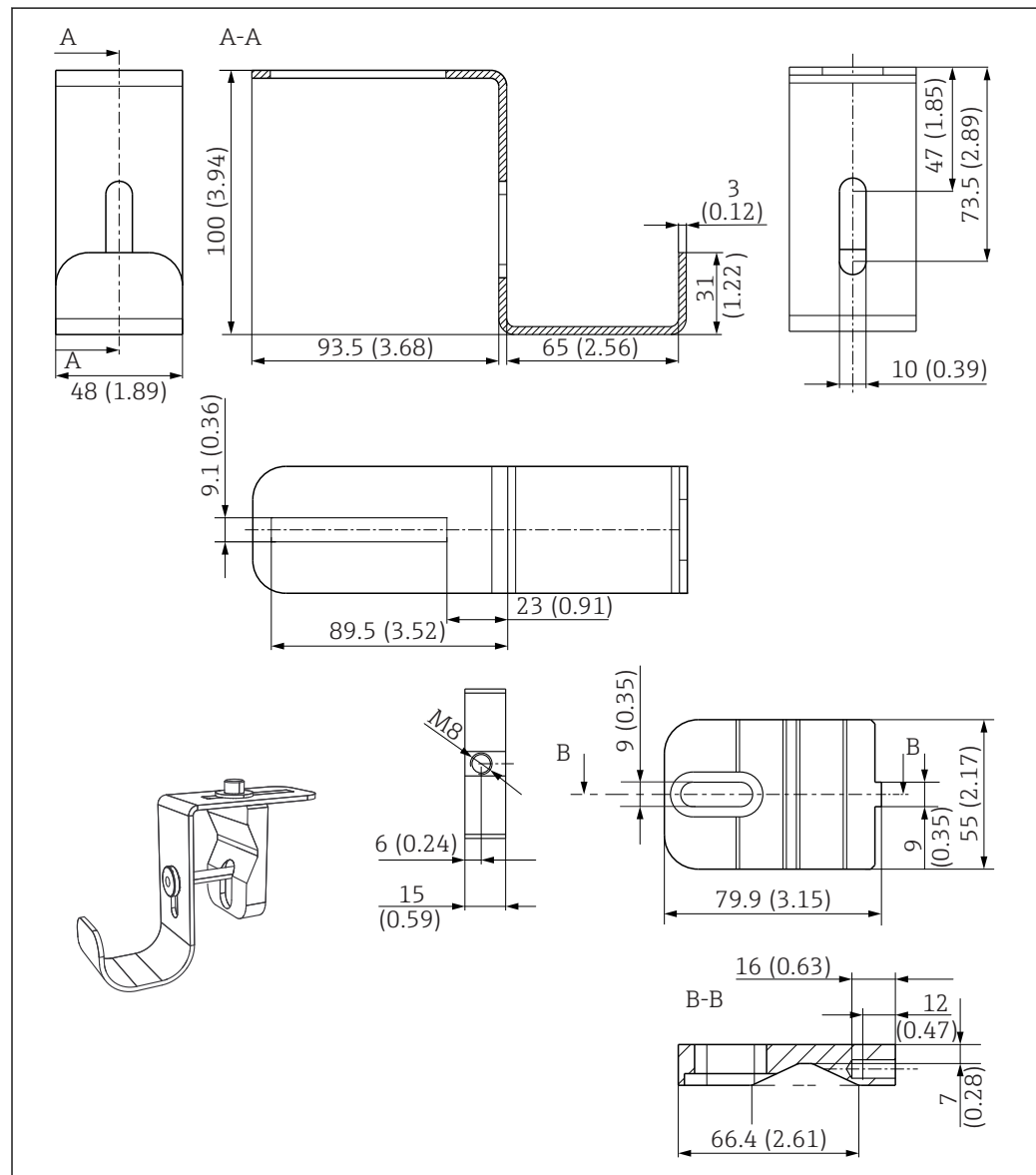


19 Anel de fixação multifuncional. Dimensões: mm (pol.)

A0035699

Bandeja do tubo de imersão

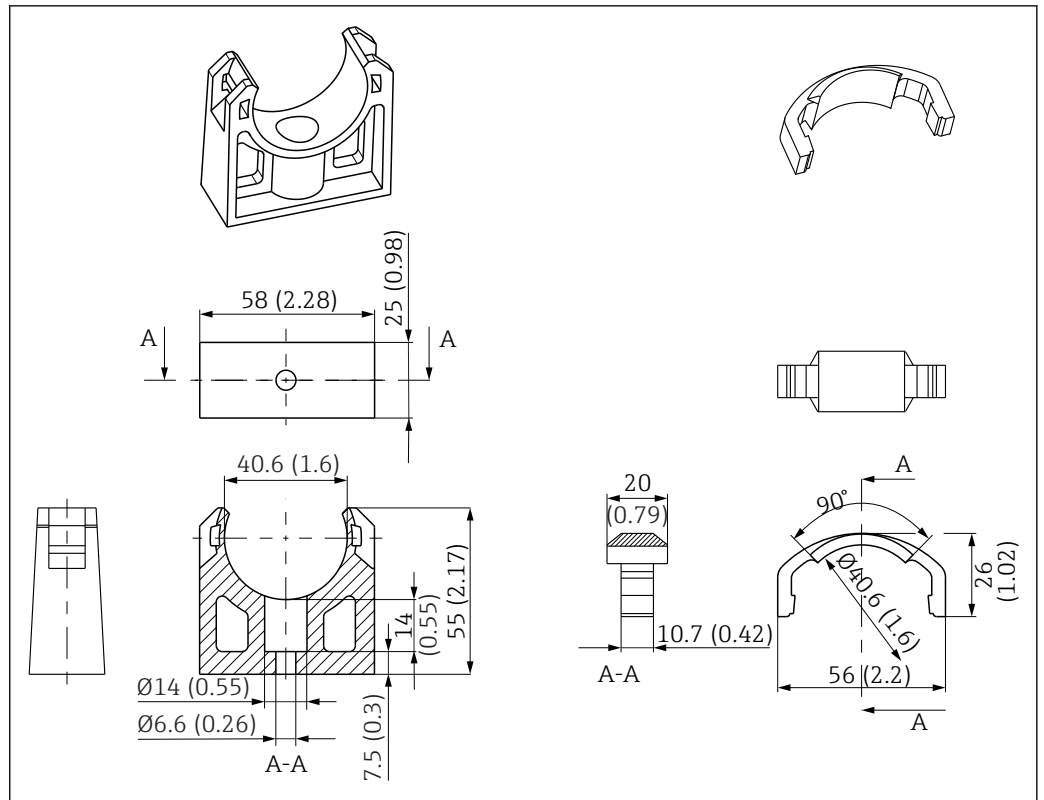
- Usado para prender o tubo de imersão durante o trabalho de manutenção
- Material: aço inoxidável 1.4404 (AISI 316 L)
- Número de pedido: 71092054



20 Bandeja do tubo de imersão. Dimensões: mm (pol.)

Conjunto de suporte de parede

- 2 braçadeiras de tubo D 40
- Material: PE
- 1 clipe de mangueira de acionamento helicoidal para ajuste de altura
- Número de pedido: 71132469

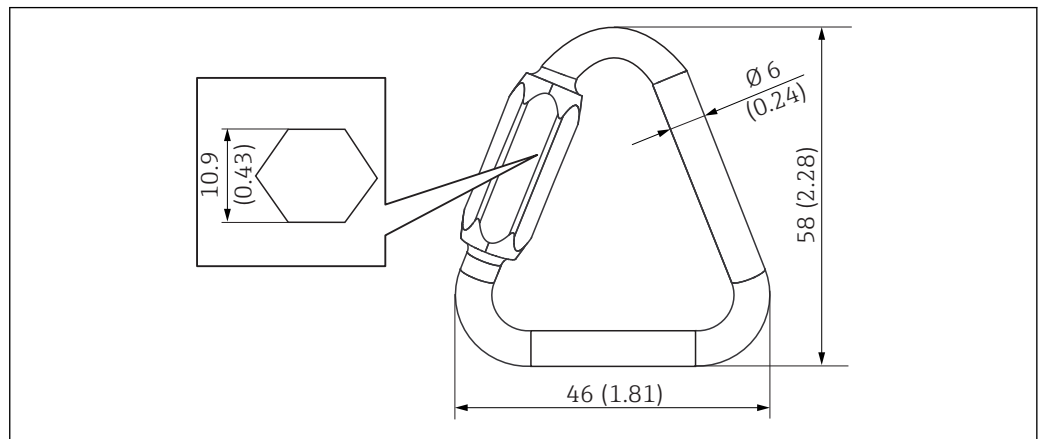


A0035704

21 Braçadeira de tubo. Dimensões: mm (pol.)

Mosquetão triangular

- Usado para prender a corrente
- Material: aço inoxidável, qualidade V4A
- Número de pedido: 71092052



A0035705

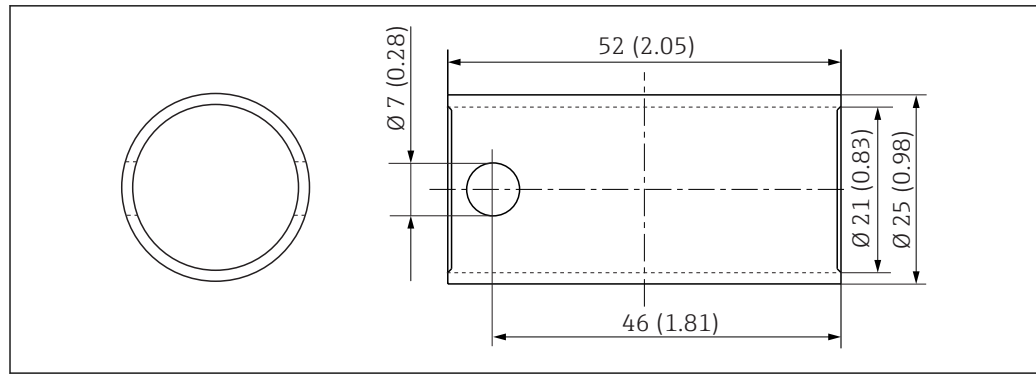
22 Mosquetão triangular. Dimensões: mm (pol.)

Amarras de cabo com gancho e laço (conjunto de 4)

- Usada para prender os cabos
- Material: PE/PA (polietileno/poliamida)
- Número de pedido: 71092051

Ferramenta de montagem

- Ferramenta para remoção do fixador rápido
- Material: aço inoxidável V4A
- Número de pedido: 71093438

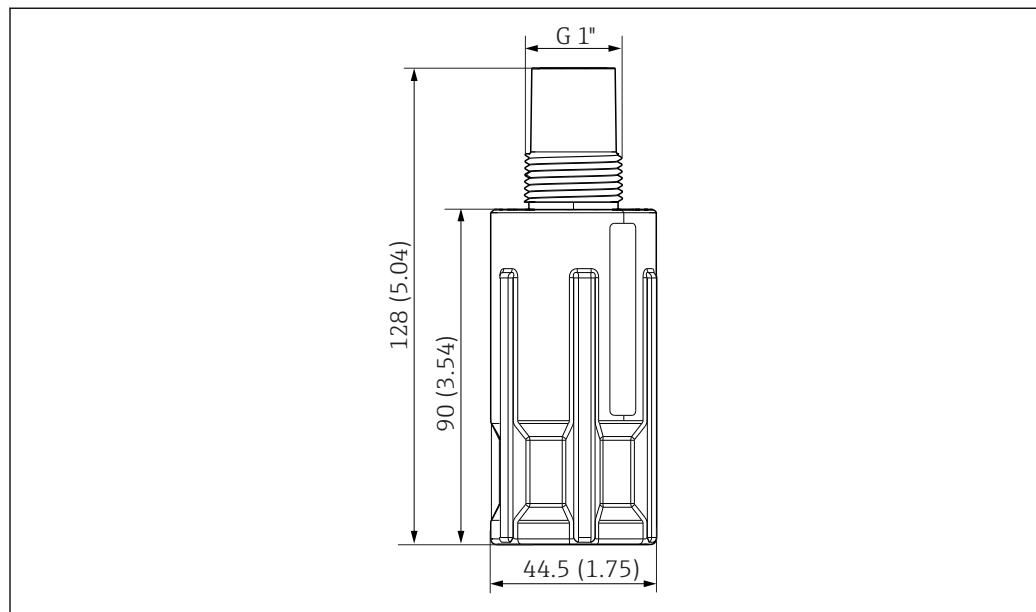


A0035706

23 Ferramenta de montagem. Dimensões: mm (pol.)

Fixador rápido

- Para instalação rápida e fácil, e substituição de sensores
- Material: POM - GF
- Incluindo a ferramenta de montagem 71093438
- Número de pedido: 71093377

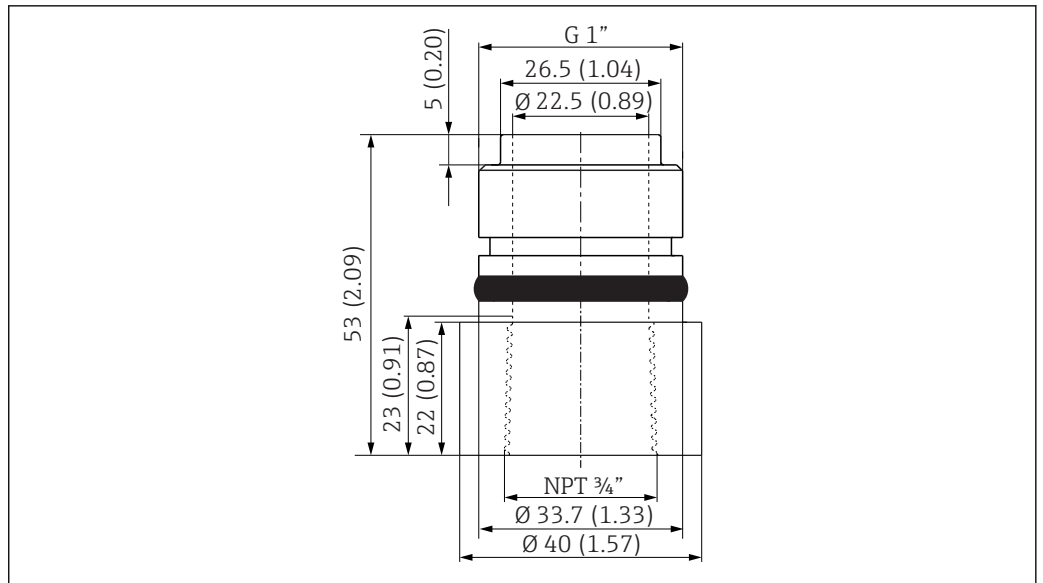


A0035707

24 Fixador rápido. Dimensões: mm (pol.)

Adaptador de sensor NPT 3/4"

- Adaptador de sensor de G 1" a NPT 3/4"
- Material: POM - GF
- Número de pedido: 71093382

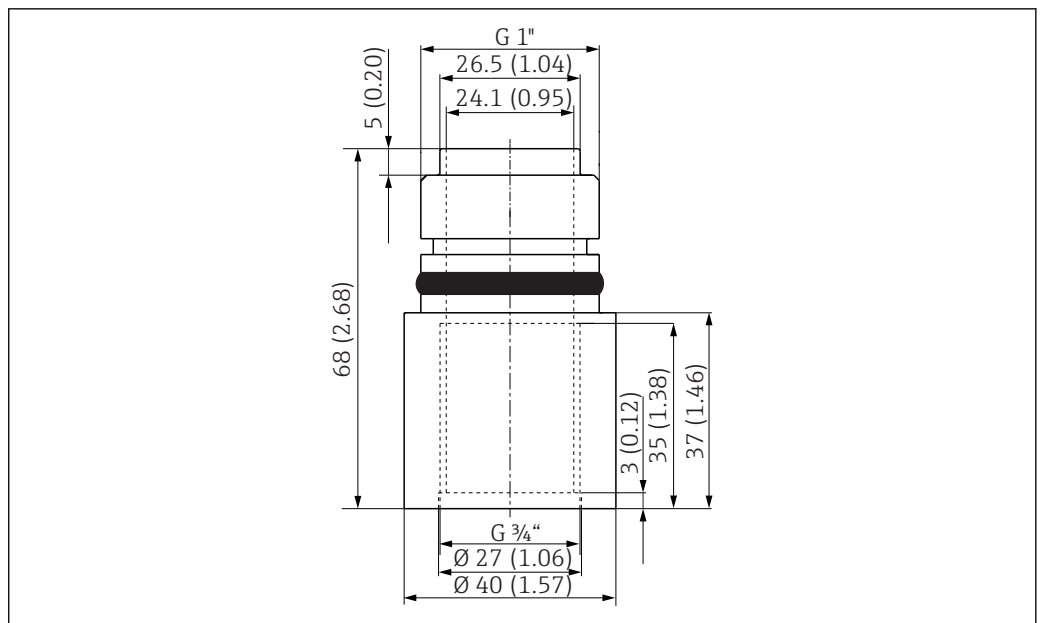


A0035732

25 Adaptador de sensor de G 1" a NTP 3/4". Dimensões: mm (pol.)

Adaptador de sensor G 3/4"

- Adaptador de sensor de G 1" a G 3/4"
- Material: POM - GF
- Número de pedido: 71093383

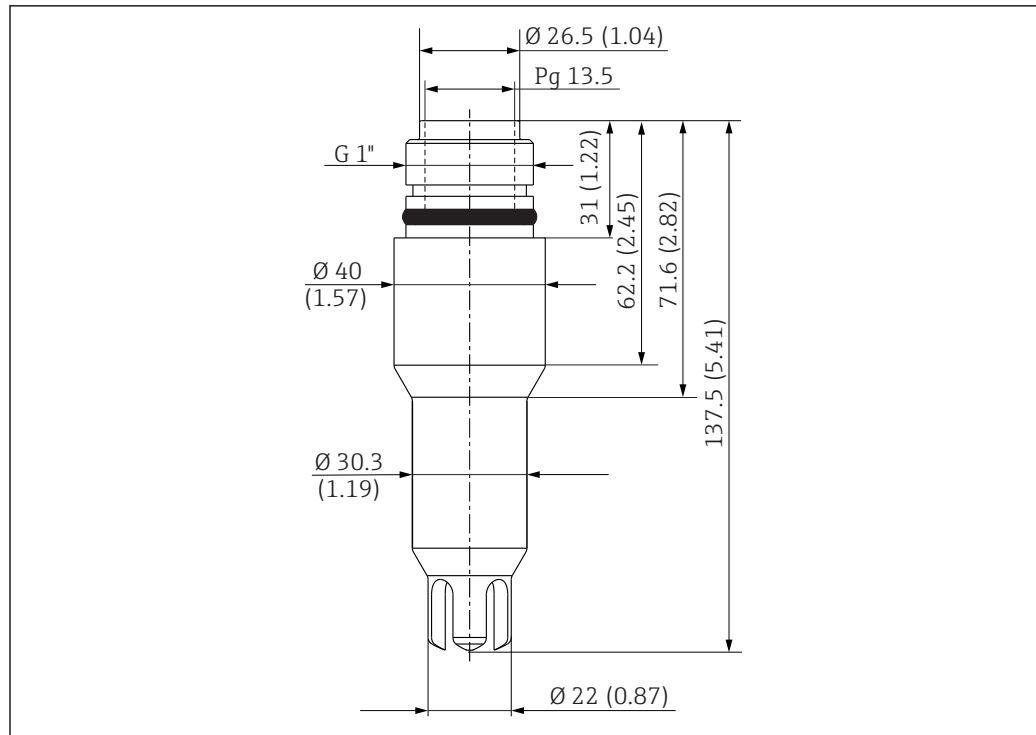


A0035733

26 Adaptador de sensor G 1" a G 3/4". Dimensões: mm (pol.)

Adaptador de sensor Pg 13.5

- Adaptador de sensor de G 1" a Pg 13.5
- Material: POM - GF
- Número de pedido: 71093384

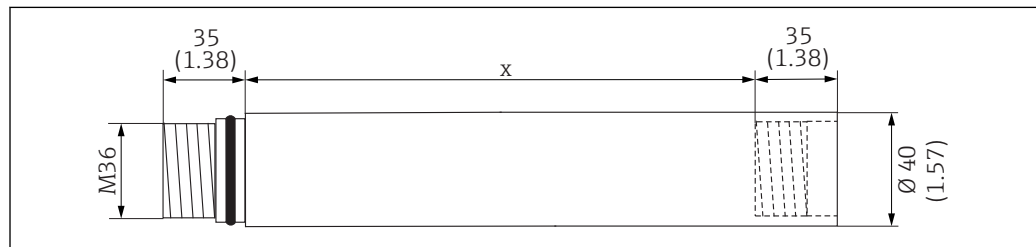


A0035736

27 Adaptador de sensor G 1" a Pg 13.5. Unidade de engenharia: mm (pol.)

Tubo de imersão

- Rosca de conexão: M36
- Material: aço inoxidável
- Comprimento x = 600 mm (23.6 in) número do pedido: 71073767
- Comprimento x = 1200 mm (47.3 in) número do pedido: 71073706

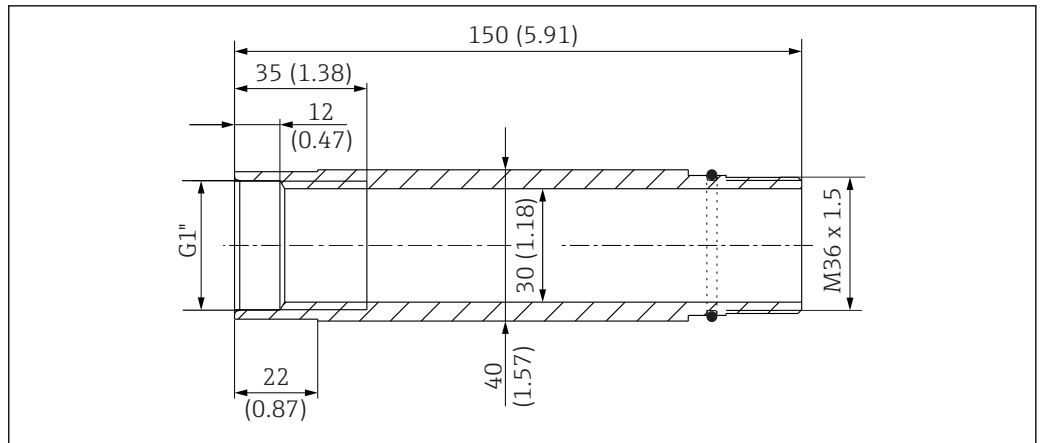


A0011042

28 Tubo de imersão. Dimensões: mm (pol.)

Tubo de conexão reto para tubo de imersão

- M36 a G 1"
- Material: aço inoxidável
- Número de pedido: 71073768

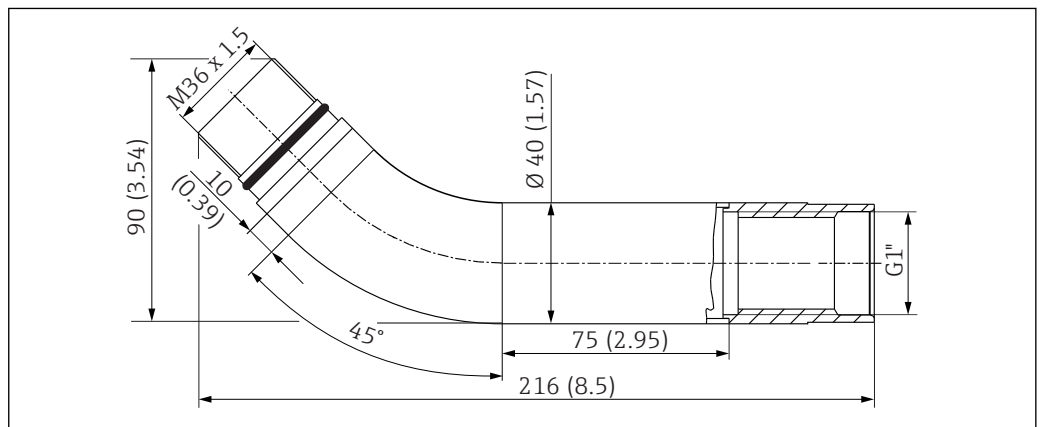


A0035737

29 Tubo de conexão reto. Dimensões: mm (pol.)

Tubo de conexão 45° para tubo de imersão

- M36 a G 1"
- Material: aço inoxidável
- Número de pedido: 71073769

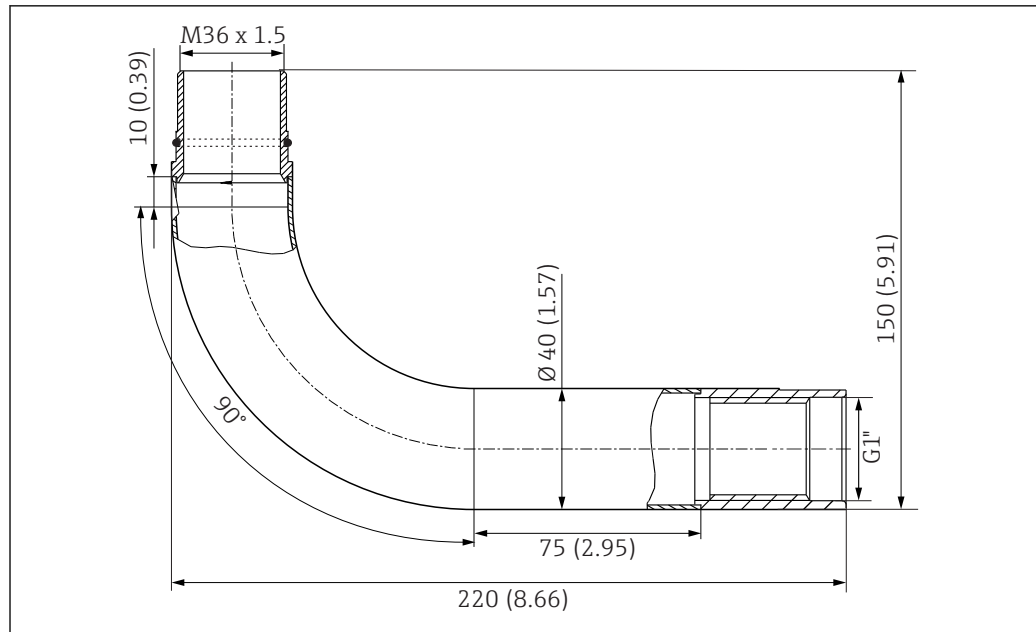


A0035738

30 Tubo de conexão 45°. Dimensões: mm (pol.)

Tubo de conexão 90° para tubo de imersão

- M36 a G 1"
- Material: aço inoxidável
- Número de pedido: 71073770

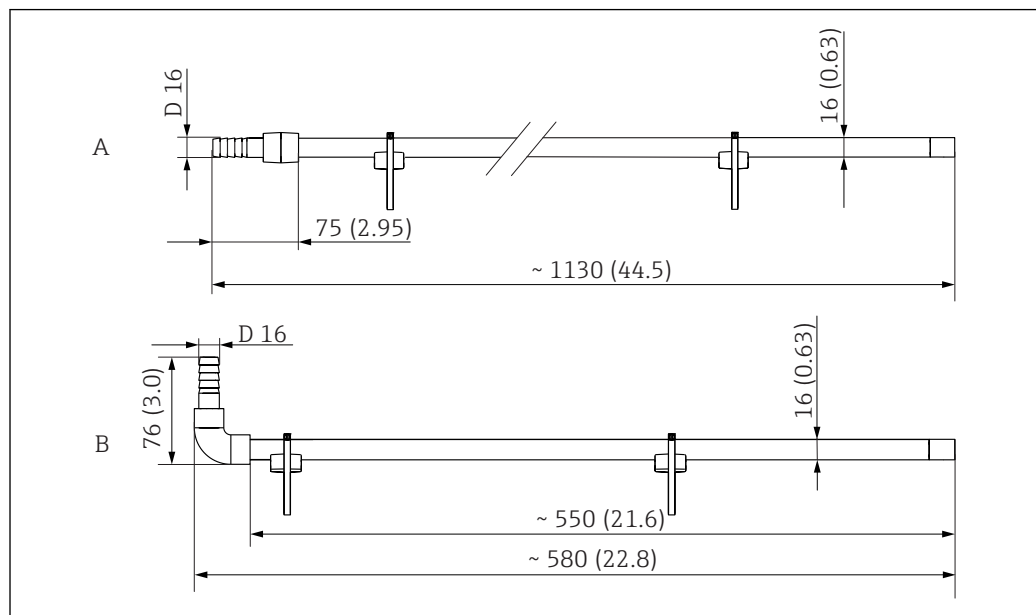


A0035739

31 Tubo de conexão 90°. Dimensões: mm (pol.)

Limpeza em spray para CYA112 para instalação no tubo de imersão

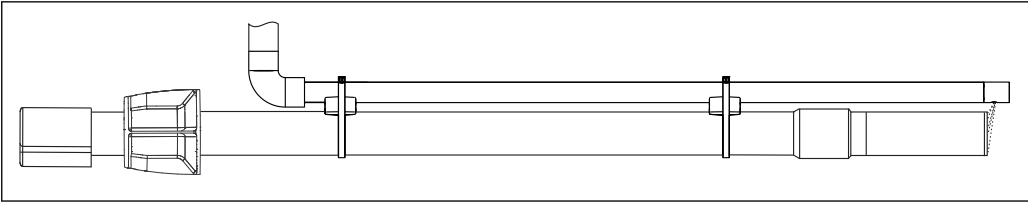
- Versão em 600 mm (23.6) e 1 200 mm (47.2 in)
- Para versão do conjunto CYA112: 600 para 2 400 mm, reto
- Material:
 - Tubo: PVC-U
 - Espaçador: PA
 - Clipes de mangueira de acionamento helicoidal: aço inoxidável 1.4401 (AISI 316)
- Número do pedido para versão 600 mm (23.6): 71158245
- Número do pedido para versão 1 200 mm (47.2 in): 71158246



A0035742

32 Limpeza em spray para CYA112. Dimensões: mm (pol.)

- A Versão: 1 200 mm (47.4 in)
- B Versão: 600 mm (23.6 in)



A0035B35

33 Exemplo de limpeza em spray montada



www.addresses.endress.com
