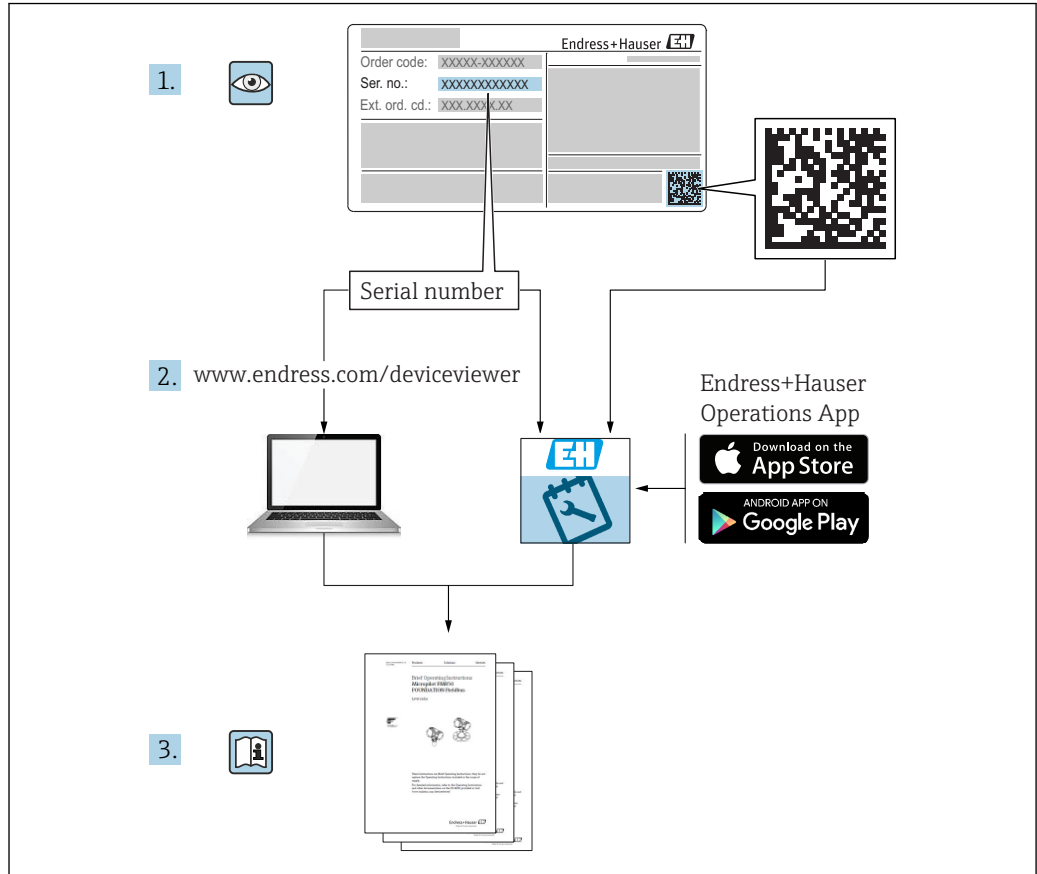


Betjeningsvejledning **Solitrend MMP41**

Måling af fugtindhold i materialer





A0023555

Indholdsfortegnelse

1	Om dette dokument	4	9	Diagnostik og fejlfinding	26
1.1	Dokumentets funktion	4	9.1	Optimering af materialeflowet	26
1.2	Anvendte symboler	4	9.2	For stor forskel mellem den målte fugtværdi og laboratorieværdien i forbindelse med den første ibrugtagning	26
1.3	Begreber og forkortelser	6			
1.4	Dokumentation	6			
2	Grundlæggende sikkerhedsanvisninger	7	10	Vedligeholdelse	28
2.1	Krav til personalet	7	10.1	Udvendig rengøring	28
2.2	Tilsluttet brug	7			
2.3	Sikkerhed på arbejdspladsen	8	11	Reparation	29
2.4	Driftssikkerhed	8	11.1	Generelle oplysninger	29
2.5	Produktsikkerhed	8	11.2	Returnering	29
			11.3	Bortskaffelse	29
3	Produktbeskrivelse	9	12	Tilbehør	30
3.1	Produktets konstruktion	9	12.1	Instrumentspecifikt tilbehør	30
4	Modtagelse og produktidentifikation	10	13	Tekniske data	33
4.1	Modtagelse	10	13.1	Indgangssignal	33
4.2	Produktidentifikation	10	13.2	Udgang	33
4.3	Producentens adresse	10	13.3	Ydelsesegenskaber	34
4.4	Opbevaring, transport	10	13.4	Omgivende forhold	34
			13.5	Proces	34
5	Installation	11			
5.1	Installationsbetingelser	11			
5.2	Monteringssted for rund sensor, kort/mellem version	11			
5.3	Monteringssted for rektangulær sensor	12			
5.4	Monteringssted for sensor med stav	13			
5.5	Beskyttelse af sensorstikket mod slitage	14			
5.6	Kontrol efter installation	15			
6	Elektrisk tilslutning	16			
6.1	Tilslutningsbetingelser	16			
6.2	Kabelspecifikation	18			
6.3	Elektrisk tilslutning - eksempel, sensorkabel med 10-benet stik (sensorsiden) og rørringe i kabelenden	19			
6.4	Kontrol efter tilslutning	19			
7	Betjeningsmuligheder	20			
7.1	Oversigt over betjeningsmuligheder	20			
8	Ibrugtagning	21			
8.1	Analoge udgange til output af målte værdier	21			
8.2	Betjeningstilstand	22			
8.3	Kalibreringskurve Cal1 til Cal15	23			
8.4	Specialfunktioner	24			

1 Om dette dokument

1.1 Dokumentets funktion

Denne betjeningsvejledning indeholder alle de oplysninger, der er behov for i de forskellige faser af enhedens livscyklus, herunder:

- Produktidentifikation
- Modtagelse
- Opbevaring
- Installation
- Tilslutning
- Funktion
- Ibrugtagning
- Fejlfinding
- Vedligeholdelse
- Bortskaffelse

1.2 Anvendte symboler

1.2.1 Sikkerhedssymboler



Dette symbol gør dig opmærksom på en farlig situation. Der sker dødsfald eller alvorlig personskade, hvis denne situation ikke undgås.



Dette symbol gør dig opmærksom på en farlig situation. Der kan forekomme dødsfald eller alvorlig personskade, hvis denne situation ikke undgås.



Dette symbol gør dig opmærksom på en farlig situation. Der kan forekomme mindre eller mellemstor personskade, hvis denne situation ikke undgås.



Dette symbol angiver oplysninger om procedurer og andre fakta, der ikke medfører personskade.

1.2.2 Symboler for bestemte typer oplysninger og grafik



Tilladt

Procedurer, processer eller handlinger, der er tilladte



Foretrukket

Procedurer, processer eller handlinger, der foretrækkes



Forbudt

Procedurer, processer eller handlinger, der ikke er tilladte



Tip

Angiver yderligere oplysninger



Reference til dokumentation



Reference til figur



Information eller individuelle trin, der skal følges

1., 2., 3.

Serie af trin



Resultat af et trin

1, 2, 3, ...

Delnumre

A, B, C, ...

Visninger



Sikkerhedsanvisninger

Følg sikkerhedsanvisningerne i den medfølgende betjeningsvejledning

1.3 Begreber og forkortelser

BA

Dokumenttype "Betjeningsvejledning"

TI

Dokumenttype "Teknisk information"

SD

Dokumenttype "Særlig dokumentation"

PN

Nominelt tryk

PLC

Programmable logic controller (PLC)

1.4 Dokumentation

Følgende former for dokumentation er tilgængelige i området med downloads på Endress+Hausers hjemmeside (www.endress.com/downloads):



Se følgende for at få en oversigt over omfanget af den tilhørende tekniske dokumentation:

- *W@M Device Viewer* (www.endress.com/deviceviewer): Indtast serienummeret fra typeskiltet
- *Endress+Hauser Operations-app*: Indtast serienummeret fra typeskiltet, eller scan 2D-matrixkoden (QR-koden) på typeskiltet.

1.4.1 Tekniske oplysninger (TI)

Planlægningshjælp

Dokumentet indeholder alle tekniske data om instrumentet og giver et overblik over tilbehøret og andre produkter, som kan bestilles til instrumentet.

2 Grundlæggende sikkerhedsanvisninger

2.1 Krav til personalet

Personale, der arbejder med installation, idrifttagning, diagnose og vedligeholdelse, skal opfylde følgende krav:

- ▶ Uddannede, kvalificerede specialister: Skal have en relevant kvalifikation til denne specifikke funktion og opgave.
- ▶ Er autoriseret af anlæggets ejer/driftsansvarlige.
- ▶ Kender landets regler.
- ▶ Før arbejdet påbegyndes, skal man sørge for at læse og forstå anvisningerne i vejledningen og supplerende dokumentation samt certifikaterne (afhængigt af anvendelsen).
- ▶ Følger anvisningerne og overholder de grundlæggende kriterier.

Betjeningspersonalet skal opfylde følgende krav:

- ▶ Være instrueret og autoriseret i overensstemmelse med opgavens krav af anlæggets ejer eller driftsansvarlige.
- ▶ Følge anvisningerne i denne vejledning.

2.2 Tilsigtet brug

Anvendelse og medier

Den måleenhed, der beskrives i denne vejledning, er beregnet til kontinuerlig måling af fugtindholdet i forskellige materialer. Enheden har en driftsfrekvens på ca. 1 GHz, så den kan også bruges uden for lukkede metalbeholdere.

Ved brug uden for lukkede beholdere skal instrumentet monteres iht. anvisningerne i afsnittet "Installation". Der er ingen sundhedsrisiko forbundet med at betjene enheden. Hvis de angivne grænseværdier under "Tekniske data" og betingelserne i denne vejledning og den supplerende dokumentation overholdes, må måleenheden kun anvendes til følgende målinger:

- Målte procesvariabler: materialets fugtindhold, materialets konduktivitet og materialets temperatur

Sådan sikres det, at måleenheden fungerer korrekt i hele driftsperioden:

- ▶ Brug kun instrumentet til medier, som de materialer, der er i kontakt med mediet, er tilstrækkeligt modstandsdygtige over for.
- ▶ Overhold grænseværdierne i "Tekniske data".

Forkert brug

Producenten påtager sig ikke noget ansvar for skader, der skyldes forkert brug eller utilsigtet brug.

Uddybning og grænsetilfælde:

- ▶ Producenten hjælper gerne med at verificere korrosionsbestandigheden for særlige rengøringsmaterialer og -medier, som kommer i kontakt med mediet, men påtager sig intet ansvar og yder ikke garanti.

Tilbageværende risici

På grund af varmeoverførsel fra processen samt effekttab i elektronikken kan temperaturen for elektronikhuset og dets komponenter stige til 70 °C (158 °F) under drift. Under drift kan sensoren nå en temperatur, som er tæt på medietemperaturen.

Fare for forbrændinger ved kontakt med overflader!

- ▶ I tilfælde af høje medietemperaturer skal der træffes beskyttende foranstaltninger for at undgå kontakt og dermed forbrændinger.

2.3 Sikkerhed på arbejdspladsen

Ved arbejde på og med enheden:

- ▶ Brug de nødvendige personlige værnemidler i overensstemmelse med landets regler.

2.4 Driftssikkerhed

Risiko for personskade.

- ▶ Anvend kun instrumentet i korrekt teknisk og fejlsikker tilstand.
- ▶ Den driftsansvarlige er ansvarlig for, at instrumentet anvendes uden interferens.

Ombygning af instrumentet

Uautoriserede ændringer af instrumentet er ikke tilladt og kan medføre uventede farer.

- ▶ Hvis det på trods heraf alligevel er nødvendigt at foretage ændringer, skal du rådføre dig med producenten.

Reparation

Sådan sikres vedvarende driftssikkerhed og pålidelighed:

- ▶ Udfør kun reparationer på enheden, hvis de udtrykkeligt er tilladt.
- ▶ Overhold landets regler vedrørende reparation af elektriske enheder.
- ▶ Brug kun originale reservedele og tilbehør fra producenten.

Farligt område

Sådan undgås fare for personale og anlæg, når instrumentet anvendes i et farligt område (f.eks. eksplosionsbeskyttelse, sikkerhed for beholdere under tryk):

- ▶ Kontrollér ud fra typeskiltet, om det bestilte instrument er tilladt til den tilsigtede brug i det farlige område.
- ▶ Overhold specifikationerne i den separate supplerende dokumentation, som er en integreret del af denne vejledning.

2.5 Produktsikkerhed

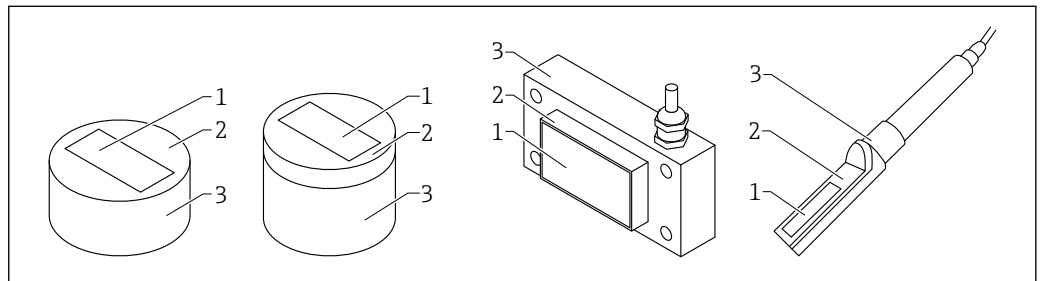
Dette måleinstrument er designet i overensstemmelse med god teknisk praksis, så det opfylder de højeste sikkerhedskrav, og er testet og udleveret fra fabrikken i en tilstand, hvor det er sikkert at anvende.

Det opfylder de generelle sikkerhedsstandarder og lovmæssige krav. Det er også i overensstemmelse med de EU-direktiver, der er angivet i instrumentets EU-overensstemmelseserklæring. Producenten bekræfter dette ved at forsyne instrumentet med CE-mærkning.

3 Produktbeskrivelse

TDR-sensorer til måling af fugtindhold i materialer, f.eks. faste stoffer i bulk, emulsioner, væsker og medier med høj materialedensitet og konduktivitetsværdier op til 5 mS/cm.

3.1 Produktets konstruktion



A0040142

1 Produktets konstruktion


- 1 Målecelle: keramisk (siliciumnitrid eller aluminiumoxid)
- 2 Sensorplade
- 3 Hus

4 Modtagelse og produktidentifikation

4.1 Modtagelse

Kontroller følgende ved modtagelse:

- Er ordrekoderne på følgesedlen og produktets mærkat identiske?
- Er produkterne ubeskadigede?
- Stemmer dataene på typeskiltet overens med bestillingsoplysningerne på følgesedlen?
- Eventuelt (se typeskiltet): Er sikkerhedsanvisningerne (XA) vedlagt?

 Kontakt producentens salgskontor, hvis et af disse forhold ikke opfyldes.

4.2 Produktidentifikation

Der findes følgende muligheder for identifikation af måleinstrumentet:

- Specifikationer på typeplade
- Udvidet ordrekode med specificering af instrumentets egenskaber på følgesedlen
- ▶ Indtast serienummeret fra typeskiltene i *W@M Device Viewer* (www.endress.com/deviceviewer)
 - ↳ Alle oplysninger om måleinstrumentet og omfanget af den tilhørende tekniske dokumentation vises.
- ▶ Indtast serienummeret fra typeskiltet i *Endress+Hauser Operations-appen*, eller brug *Endress+Hauser Operations-appen* til at scanne 2-D-matrixkoden (QR-kode) fra typeskiltet
 - ↳ Alle oplysninger om måleinstrumentet og omfanget af den tilhørende tekniske dokumentation vises.

4.3 Producentens adresse

Endress+Hauser SE+Co. KG
Hauptstraße 1
79689 Maulburg, Tyskland

4.4 Opbevaring, transport

4.4.1 Opbevaringsforhold

- Tilladt opbevaringstemperatur: -40 til $+70$ °C (-40 til $+158$ °F)
- Brug den originale emballage.

4.4.2 Transport af produktet til målestedet

Transportér måleinstrumentet til målepunktet i den originale emballage.

5 Installation

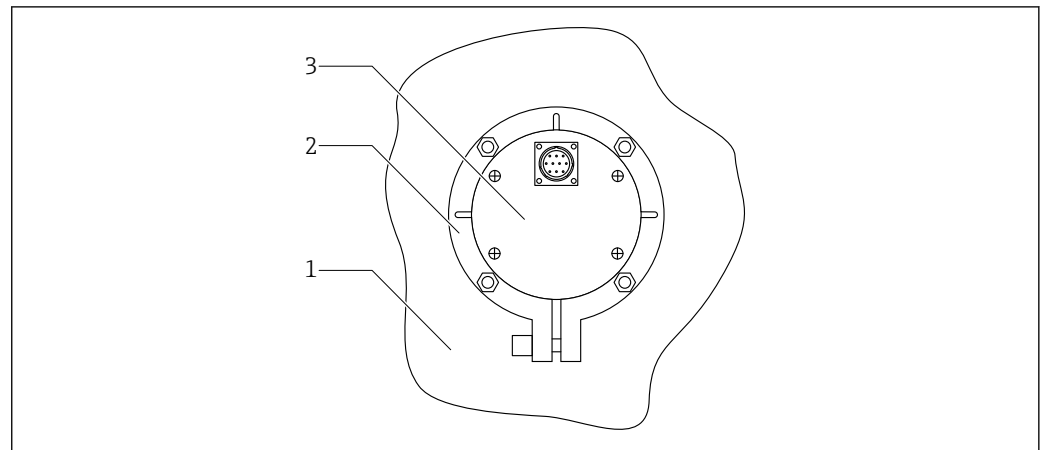
5.1 Installationsbetingelser


- Enheden skal installeres på et punkt i processen, hvor der er en relativ konstant materialedensitet, da materialedensiteten har direkte betydning for den målte værdi/ aflæsning. Der kan benyttes en omføring eller strukturelle foranstaltninger på installationsstedet efter behov for at sikre et relativt konstant materialeflow og dermed materialedensitet over sensoren.
- Enhedens målefelt skal være fuldstændig dækket af materialet. For enheder af denne type skal det materialelag, der dækker målefeltet, være mindst ≥ 45 mm (afhængigt af fugtniveauet).
- Der skal være et relativt konstant materialeflow over sensorens overflade. Elektronikmodulet har forskellige funktioner til at registrere og udbedre huller af sekunders varighed, hvor materialet ikke dækker, afhængigt af driftstilstanden.
- Sensoroverfladen skal være fri for materialeaflejringer, da dette kan resultere i forkerte målinger.

 En længere udjævningstid forbedrer målenøjagtigheden.

5.2 Monteringssted for rund sensor, kort/mellem version

Den korte/mellemlange runde sensor kan installeres ved hjælp af en monteringsflange.

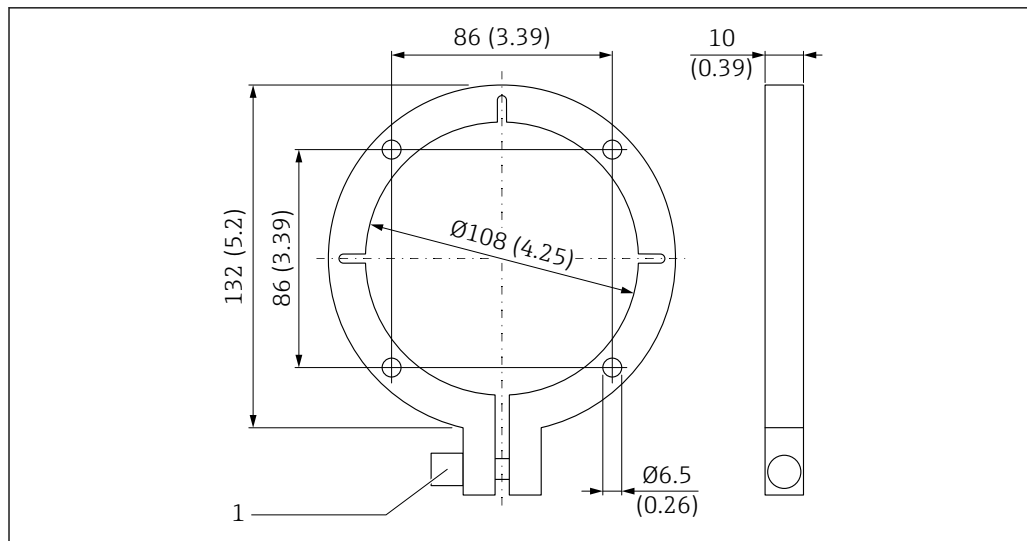


 2 Rund sensor monteret, set bagfra

- 1 Beholderens væg
- 2 Monteringsflange
- 3 Rund sensor

5.2.1 Monteringsflange Ø108 mm

Monteringsflangen til den runde sensor (kort eller mellemlang version) kan monteres i bunden af beholderen eller på beholderens sidevæg.



A0037423

3 Monteringsflange til rund sensor, kort version, eller til rund sensor, mellemlang version

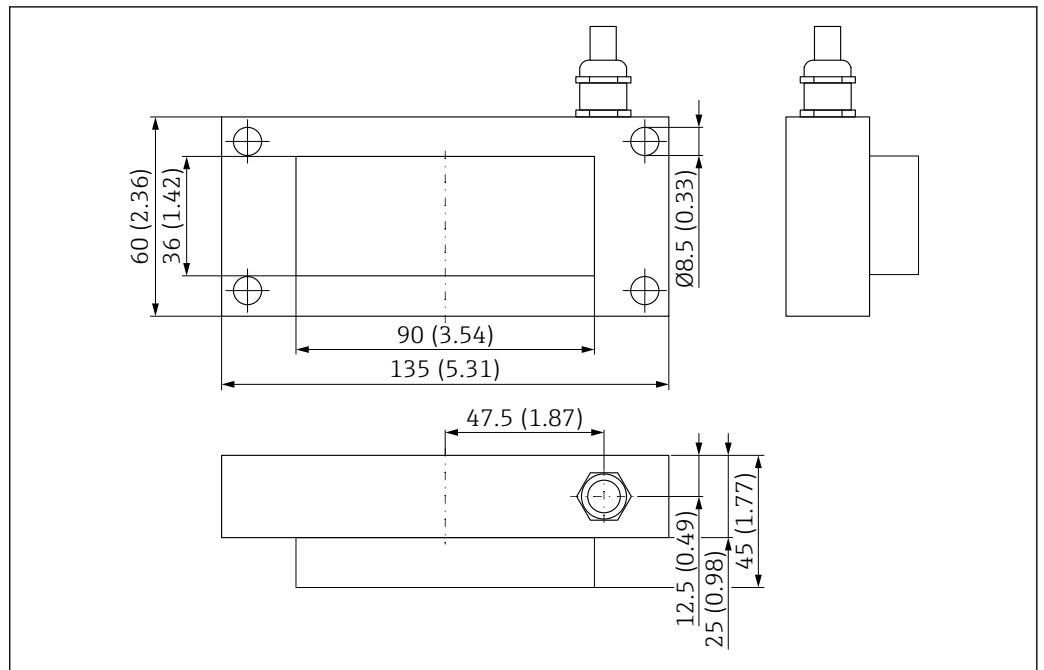
Monteringsflangen fungerer som skabelon for borehullerne til monteringen og for udskæringen til sensoren i bunden af beholderen:

1. Kontrollér, at sensoren sidder korrekt i monteringsflangen
 - ↳ Der skal monteres et installationsrør på sensoren, før monteringsflangen kan fastgøres. Installationsrøret fås i to forskellige længder og kan bestilles sammen med enheden via afsnittet "Monteret tilbehør" (valgmulighed NA) eller "Medfølgende tilbehør" (valgmulighed PA) i bestillingsstrukturen for produktet.
2. Lav udskæringen i beholderen

5.3 Monteringssted for rektangulær sensor

Den rektangulære sensor kan installeres med fire skruer (M8).

5.3.1 Mål

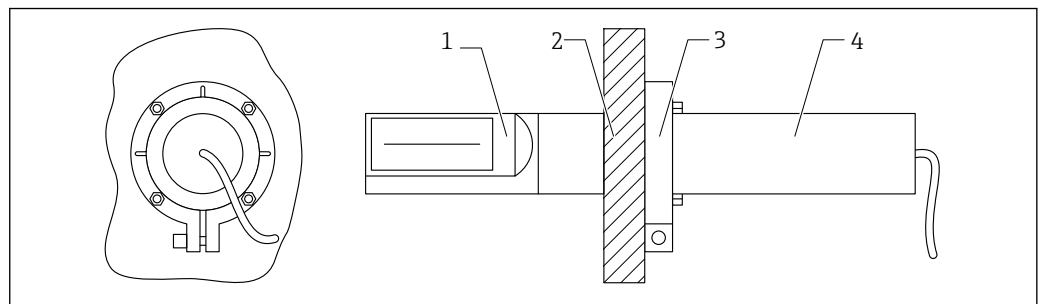


4 Den rektangulære sensors mål. Måleenhed mm (in)

A0037426

5.4 Monteringssted for sensor med stav

Sensoren med stav kan installeres ved hjælp af en monteringsflange og et 0.2 m langt installationsrør (yderligere monteringsudrustning fås som ekstraudstyr).



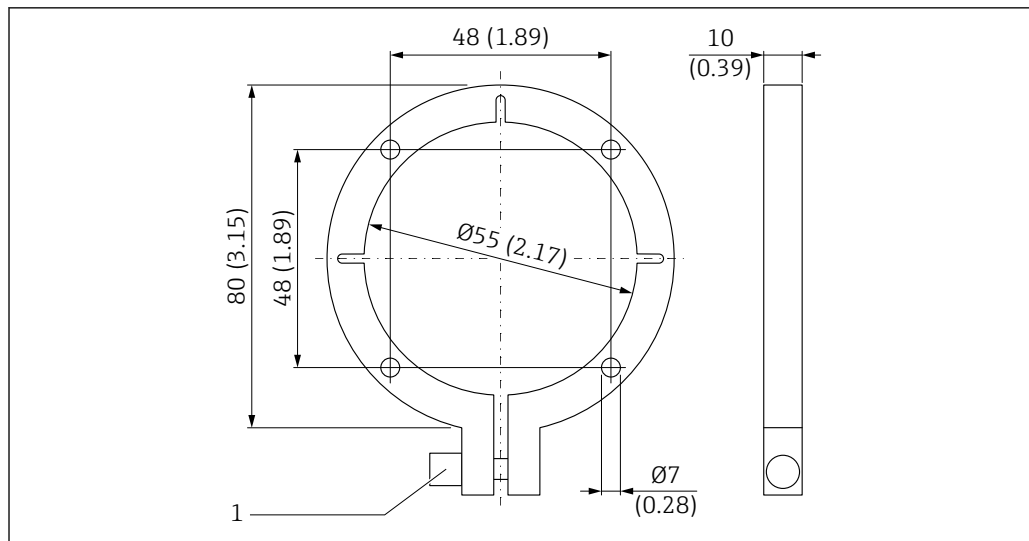
5 Installation af stavsensoren med en monteringsflange

A0038246

- 1 Sensor
- 2 Siloens eller beholderens væg
- 3 Monteringsflange - monteret på punkt 4 (installationsrør)
- 4 Installationsrør til sensoren med stav (0.2 m - monteret tilbehør eller 1.0 m - medfølgende tilbehør)

5.4.1 Monteringsflange Ø55 mm

Monteringsflangen til sensoren med stav kan monteres på beholdervæggen.



A0038247

6 Monteringsflange til sensor med stav

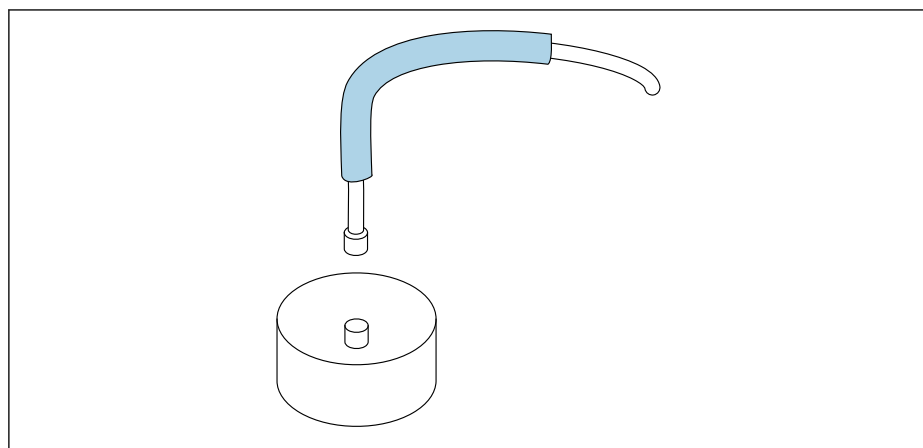
Monteringsflangen fungerer som skabelon for borehullerne til monteringen og for udskæringen til sensoren i bunden af beholderen:

1. Kontrollér, at sensoren sidder korrekt i monteringsflangen
 - ↳ Der skal monteres et installationsrør på sensoren, før monteringsflangen kan fastgøres. Installationsrøret fås i to forskellige længder og kan bestilles sammen med enheden via afsnittet "Monteret tilbehør" (valgmulighed NA) eller "Medfølgende tilbehør" (valgmulighed PA) i bestillingsstrukturen for produktet.
2. Lav udskæringen i beholderen

5.5 Beskyttelse af sensorstikket mod slitage

Det anbefales at montere en ekstra beskyttelsesafskærmning på sensorstikket, hvis der er risiko for, at der kan komme sand og grus ind i sensorstikket, når sand og grus passerer hen over afbøjningspladen.

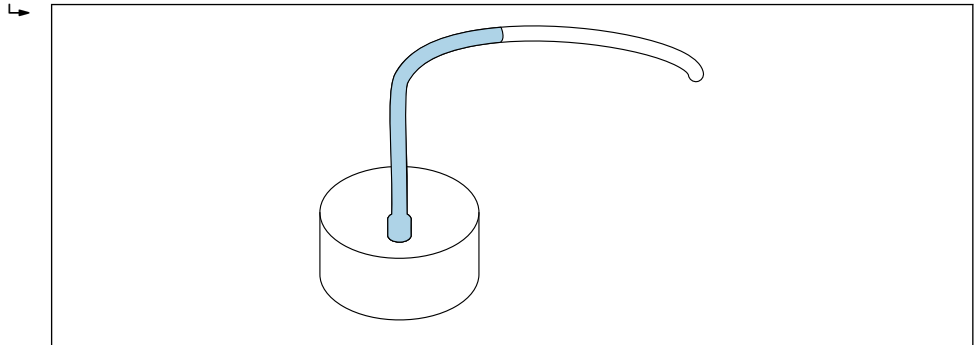
1. Krympeslangen, der leveres sammen med kablet, kan bruges som beskyttelse.



A0037427

7 Eksempel med en rund sensor

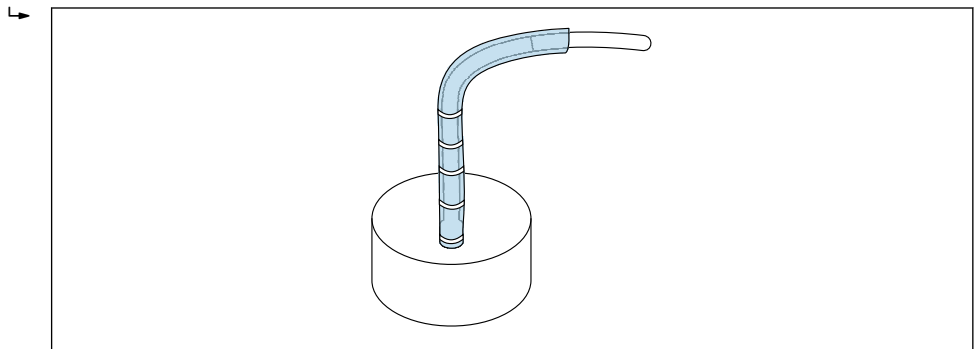
2. Når sensoren er blevet installeret, og sensorkablet er tilsluttet, kan stikket og kablet påføres krympeslangen med en varmluftblæser



A0037428

8 Eksempel med en rund sensor

3. Sensoren og jordkablet kan endvidere beskyttes med en silikoneslange (medfølger ikke)



A0037429

9 Eksempel med en rund sensor

5.6 Kontrol efter installation

Udfør følgende kontroller efter montering af enheden:

- Er instrumentet beskadiget (visuel kontrol)?
- Hvis indeholdt i leverancen: Er målepunktets nummer og mærkning korrekt?
- Er tilslutningerne udført korrekt og beskyttet mod mekanisk påvirkning?
- Sidder enheden korrekt fast i monteringsflangen (visuel inspektion)?

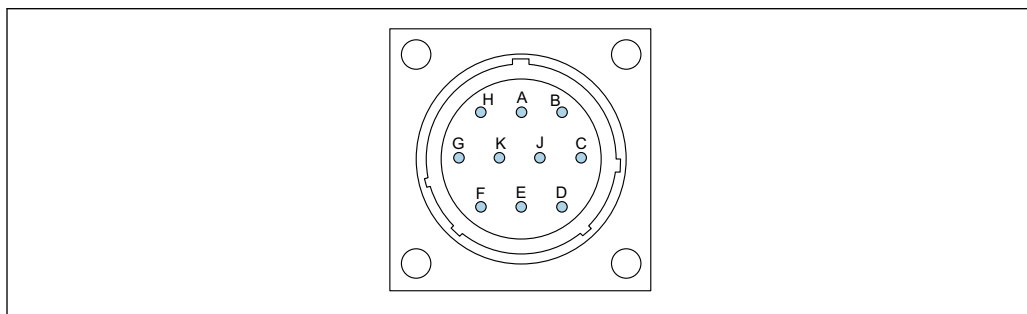
6 Elektrisk tilslutning

6.1 Tilslutningsbetingelser

6.1.1 Klemmetildeling

Runde sensorer og sensorer med stav

Runde sensorer og sensorer med stav leveres som standard med 10-benet stik med IP67-beskyttelse.

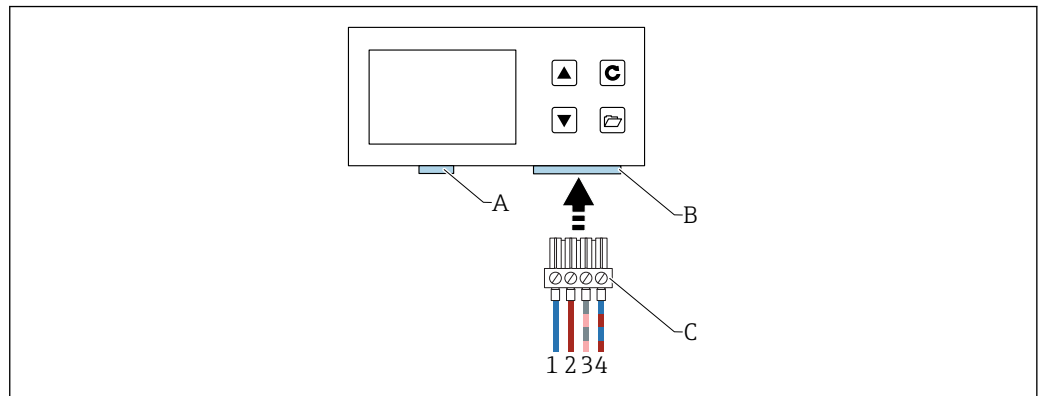


A0037415

10 Bentildeling for det 10-benede stik

- A Stabiliseret strømforsyning på 12 til 24 V_{DC}
Farve på leder: rød (RD)
- B Strømforsyning på 0 V_{DC}
Farve på leder: blå (BU)
- D Første positive analoge linje (+), materialefugt
Farve på leder: grøn (GN)
- E Første analoge returlinje (+), materialefugt
Farve på leder: gul (YE)
- F RS485 A (skal være aktiveret)
Farve på leder: hvid (WH)
- G RS485 B (skal være aktiveret)
Farve på leder: brun (BN)
- C IMP-Bus RT
Farve på leder: grå (GY)/pink (PK), se figuren nedenfor
- J IMP-Bus COM
Farve på leder: blå (BU)/rød (RD), se figuren nedenfor
- K Anden positive analoge linje (+)
Farve på leder: pink (PK)
- E Anden analoge returlinje (-)
Farve på leder: grå (GY)
- H Afskærmning (jordforbindes ved sensoren). Installationen skal jordes korrekt!
Farve på leder: gennemsigtig

Tilslutning til et eksternt display



A0040962

11 Tilslutning til et eksternt display (kan vælges som valgmulighed B under egenskab 030)

A USB (Mini B-typen), USB-IMP-Bridge, firmwareopdatering (kun i forbindelse med service)

B Udtag til forsyningsspænding og busgrænseflade

C Stik til forsyningsspænding og busgrænseflade (medfølger i leverancen med det eksterne display)

1 Strømforsyning på 0 V_{DC}

Farve på leder: blå (BU)

2 Stabiliseret strømforsyning på 12 til 24 V_{DC}

Farve på leder: rød (RD)

3 IMP-Bus (RT)

Farve på leder: grå (GY)/pink (PK)

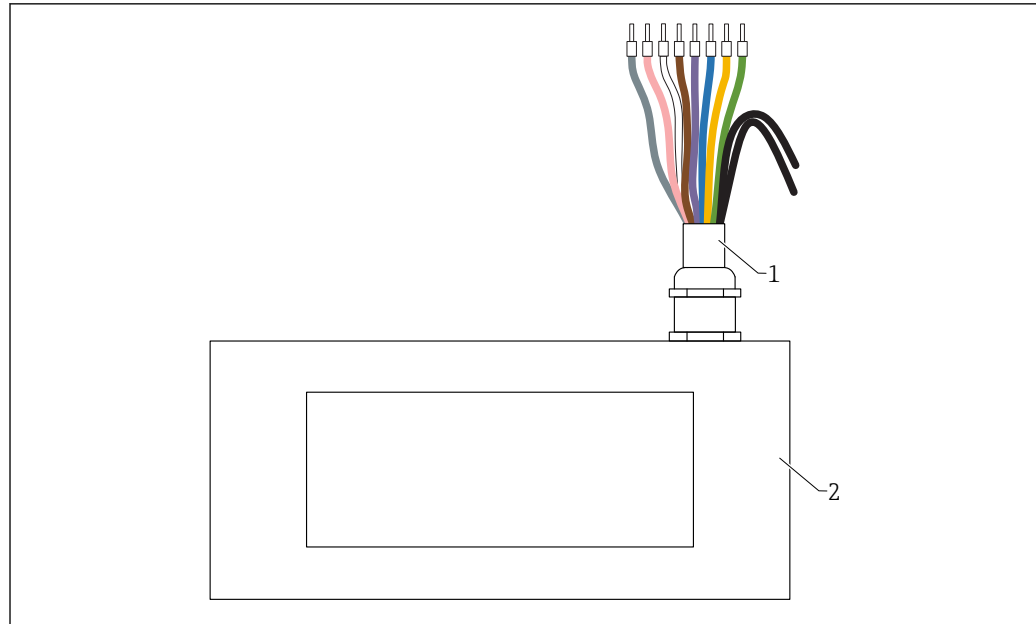
4 IMP-Bus (COM)

Farve på leder: blå (BU)/rød (RD)

Rektangulære sensorer

Rektangulær sensor, standardversion:

- Kabellængde: 5 m (10-benet)
- Kablet sluttes til sensoren
- Den anden ende af kablet afsluttes med rørringe



A0041156

12 Rektangulær sensor med 10-benet kabel

- 1 10-benet kabel med rørringe
- IMP-Bus COM
Farve på leder: grå (GY)
 - IMP-Bus RT
Farve på leder: pink (PK)
 - Stabiliseret strømforsyning på 12 til 24 V_{DC}
Farve på leder: hvid (WH)
 - Strømforsyning på 0 V_{DC}
Farve på leder: brun (BN)
 - Anden analoge returlinje (-)
Farve på leder: violet (VT)
 - Anden positive analoge linje (+)
Farve på leder: blå (BU)
 - Første analoge returlinje (+), materialefugt
Farve på leder: gul (YE)
 - Første positive analoge linje (+), materialefugt
Farve på leder: grøn (GN)
- 2 Rektangulær sensor

6.2 Kabelspecifikation

Tilslutningskablerne fås i forskellige versioner og længder (afhængigt af sensorens design).

Rund sensor, sensor med stav

Tilslutningskabler med forhåndsmonteret 10-benet stik på sensorsiden fås i forskellige standardlængder:

- 4 m (13 ft)
- 10 m (32 ft)
- 25 m (82 ft)

UNITRONIC PUR CP afskærmet kabel, snoet tolederkabel $6 \times 2 \times 0,25 \text{ mm}^2$, PUR-afskærmning, som kan modstå olie og kemikalier.

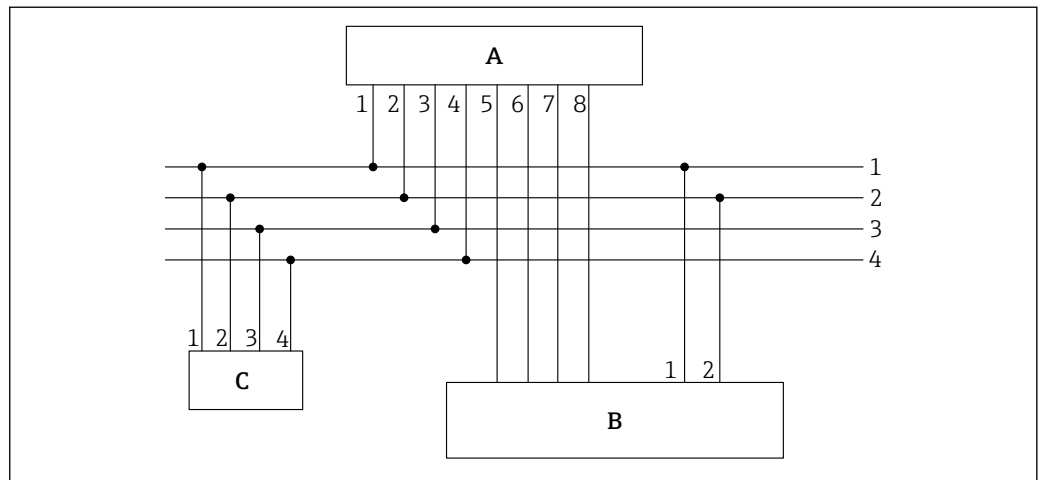
Rektangulær sensor

Standardlængder (fast kabel):

- 5 m (16 ft)
- Kabellængder på 1 til 100 m (3 til 328 ft) fås på anmodning

UNITRONIC PUR CP afskærmet kabel, $10 \times 0,25 \text{ mm}^2$, PUR-afskærmning, som kan modstå olie og kemikalier.

6.3 Elektrisk tilslutning - eksempel, sensorkabel med 10-benet stik (sensorsiden) og rørringe i kabelenden



A0037418

13 Eksempel på tilslutning

- A Sensor
 B PLC/fordelerboks
 C Eksternt display (ekstraudstyr)
- 1 Strømforsyning på 0 V_{DC}
 Farve på leder: blå (BU)
- 2 Stabiliseret strømforsyning på 12 til 24 V_{DC}
 Farve på leder: rød (RD)
- 3 IMP-Bus RT
 Farve på leder: grå (GY)/pink (PK)
- 4 IMP-Bus COM
 Farve på leder: blå (BU)/rød (RD)
- 5 Første strømudgang (+), analog
 Farve på leder: grøn (GN)
- 6 Første strømudgang (-), analog
 Farve på leder: gul (YE)
- 7 Anden strømudgang (+), analog
 Farve på leder: pink (PK)
- 8 Anden strømudgang (-), analog
 Farve på leder: grå (GY)

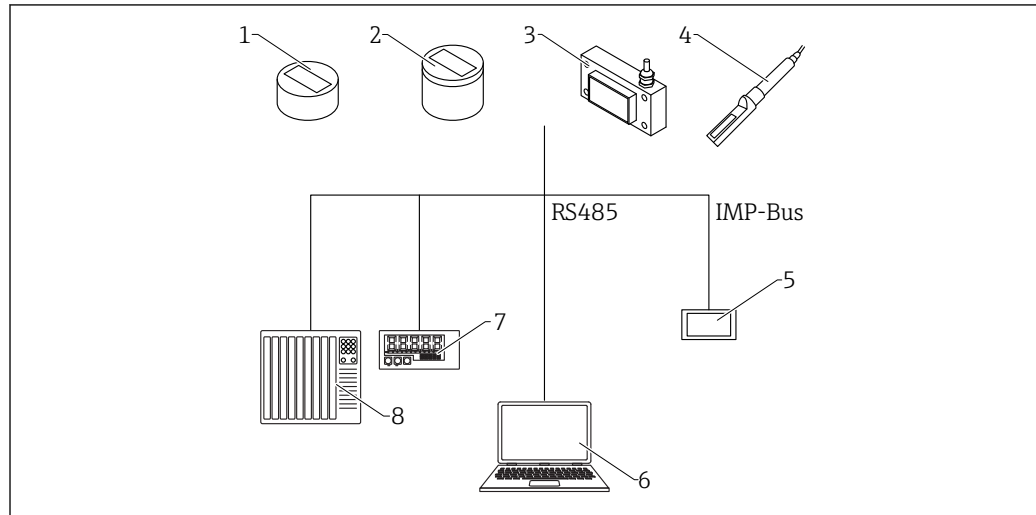
i Fugtindholdet bestemmes, og konduktiviteten/temperaturen kan enten overføres direkte til PLC-enheden via de analoge udgange 0 til 20 mA/4 til 20 mA eller via forespørgsler via den serielle grænseflade (IMP-Bus).

6.4 Kontrol efter tilslutning

- Er instrumentet eller kablet ubeskadiget (visuelt eftersyn)?
- Stemmer forsyningsspændingen overens med specifikationerne på typeskiltet?
- Er tilslutningerne udført korrekt og beskyttet mod mekanisk påvirkning?

7 Betjeningsmuligheder

7.1 Oversigt over betjeningsmuligheder



A0040210


14 Betjeningsmuligheder

- 1 Rund sensor, kort
- 2 Rund sensor, mellem
- 3 Rektangulær sensor
- 4 Sensor med stav
- 5 Eksternt display
- 6 Computer
- 7 LED-display
- 8 PLC eller vanddoseringscomputer

8 Ibrugtagning

8.1 Analoge udgange til output af målte værdier

De målte værdier outputtes som strømsignaler via den analoge udgang. Sensoren kan indstilles til 0 til 20 mA eller 4 til 20 mA.

 Udgang 1 kan skaleres fra fabrikken, eller den kan skaleres efterfølgende (brugerdefineret indstilling) ved hjælp af det eksterne display, der fås som ekstraudstyr, f.eks. til 0 til 10 %, 0 til 20 % eller 0 til 30 %

- Udgang 1: fugtindhold i % (justerbar)
- Udgang 2: konduktivitet 0 til 20 mS/cm eller temperatur 0 til 100 °C (32 til 212 °F). Gælder også for versionen til høje temperaturer.

Det er også muligt at inddele udgang 2 i to områder til output af både konduktivitet og temperatur, dvs. området 4 til 11 mA for temperatur og området 12 til 20 mA for konduktivitet. Udgang 2 skifter automatisk mellem disse to vinduer med fem sekunders interval.

8.1.1 Det er derfor muligt at have forskellige indstillinger for de analoge udgange 1 og 2:

Analoge udgange

Valgmuligheder:

- 0 til 20 mA
- 4 til 20 mA

 Strømoutputtet kan også indstilles omvendt i forbindelse med specialcontrollere og særlige anvendelsesområder.

- 20 til 0 mA
- 20 til 4 mA

Kanaler for de analoge udgange

 De analoge udgange kan indstilles forskelligt med følgende tilgængelige muligheder:

Fugtindhold, temperatur

Udgang 1 til fugtindhold, udgang 2 til materialets temperatur.

Fugtindhold, konduktivitet


Udgang 1 til fugtindhold, udgang 2 til konduktivitet i området fra 0 til 20 mS/cm (standardindstilling fra fabrikken)

Fugtindhold, temperatur/konduktivitet


Udgang 1 til fugtindhold, udgang 2 til materialets temperatur og konduktivitet med automatisk skift mellem vinduer.

Fugtområde

Fugtområdet og temperaturområdet kan konfigureres individuelt for udgang 1 og 2.

 Fugtområdet må ikke overstige 100 %.

- **Fugtområde i %**
 - Maks.: f.eks. 20 % for sand
 - Min.: 0 %
- **Temperaturområde i °C**
 - Maks.: 100 °C, også for versionen til høje temperaturer.
 - Min.: 0 °C
- **Konduktivitet i mS/cm**
 - Maks. 20 mS/cm
 - Min. 0 mS/cm

 Sensorerne kan måle konduktivitet i området fra 0 til 5 mS/cm afhængigt af sensortypen og fugtindholdet. Outputtet indstilles til 0 til 20 mS/cm fra fabrikken.

8.2 Betjeningstilstand

Sensoren konfigureres på forhånd fra fabrikken inden levering. Enhedsindstillingen kan derefter optimeres, så den passer til processen.

Måletilstand og parametre:


Det er muligt at ændre følgende sensorindstillinger

- Måletilstand A - på anmodning (kun i netværkstilstand til forespørgsel efter målte værdier via den serielle grænseflade i forbindelse med kalibrering).
- Måletilstand C - cyklisk (standardindstilling for sensorer med cyklisk måling).
- Middeltid, reaktionshastighed for de målte værdier
- Kalibrering (når der anvendes forskellige materialer)
- Filterfunktion
- Præcisionen for en enkelt værdimåling

Betjeningstilstand

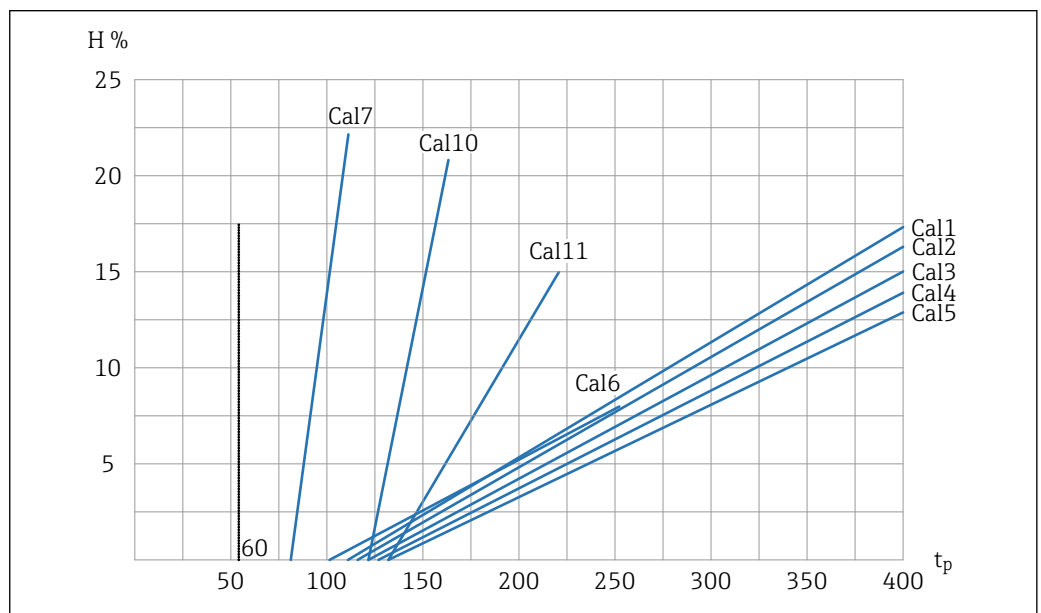
Sensorerne leveres som standard med CH-tilstand til anvendelsesområder i byggeindustrien og med CA-tilstand til anvendelsesområder med generelle processer. Der kan vælges mellem seks forskellige driftstilstande i C-tilstand afhængigt af anvendelsesområdet

- **CS-tilstand** (cyklisk-successiv)
 - Til meget korte målecykluser i sekundområdet (f.eks. 1 til 10 sekunder) uden udjævning og uden filterfunktioner og med op til 100 målinger pr. sekund internt og en cyklusid på 250 millisekunder ved den analoge udgang.
- **CA-tilstand** (cyklisk gennemsnitsfilter)
 - Standardudjævning for relativt hurtige, men kontinuerlige måleprocesser med simpel filtrering og en nøjagtighed på op til 0,1%. CA-driftstilstanden bruges også til registrering af rå dataværdier uden udjævning og filtrering med henblik på efterfølgende analyse af de målte data og bestemmelse af den bedste driftstilstand.
- **CF-tilstand** (cyklisk flydende gennemsnit med filter)
 - Flydende gennemsnit for meget langsomme og kontinuerlige måleprocesser med simpel filtrering og en nøjagtighed på op til 0.1 %. Velegnet til eksempelvis transportbånd.
- **CK-tilstand** (cyklisk med boost-filter)
 - Til komplekse anvendelser i mixere og tørrere
- **CC-tilstand** (cyklisk akkumuleret)
 - Med automatisk sammenlægning af målte fugtmængder i en batchproces, hvis der ikke benyttes en PLC-controller
- **CH-tilstand** (cyklisk hold)
 - Standardbetjeningstilstand for anvendelser i byggeindustrien. Minder om CC-tilstand, men med filtrering og uden sammenlægning. CH-tilstand er velegnet til meget korte batchtider på ned til to sekunder, hvis sensoren er installeret under udløbsklappen på en silo. Der udføres automatisk filtrering i CH-tilstand. Det gør det f.eks. muligt at filtrere drypvand, der dannes i siloen, fra i den målte værdi.

 Alle disse indstillinger bevares selv efter slukning af sensoren (indstillingen gemmes i sensorens ikke-flygtige hukommelse).

8.3 Kalibreringskurve Cal1 til Cal15

Sensorerne leveres med en velegnet kalibrering. Op til 15 forskellige kalibreringer (Cal1 til Cal15) kan gemmes i sensoren og aktiveres via det eksterne display. Brugeren kan teste kompatibiliteten for en kalibreringskurve på forhånd ved at vælge de individuelle kalibreringskurver (Cal1 til Cal15) under menupunktet "Calibration" og derefter aktivere dem i vinduet "Material Property Calibration" ved at klikke på knappen "Set Active Calib" og derefter teste kurverne med det materiale, der skal måles. Brugeren kan angive den ønskede kalibreringskurve, som muligvis er blevet ændret, ved at klikke på knappen "Set Default Calib". Kurven aktiveres for målingen, så snart der tændes for strømmen til sensoren. Det er muligt at foretage ikke-lineære kalibreringer med op til 5.-gradspolynomier (koefficienterne m_0 - m_5).



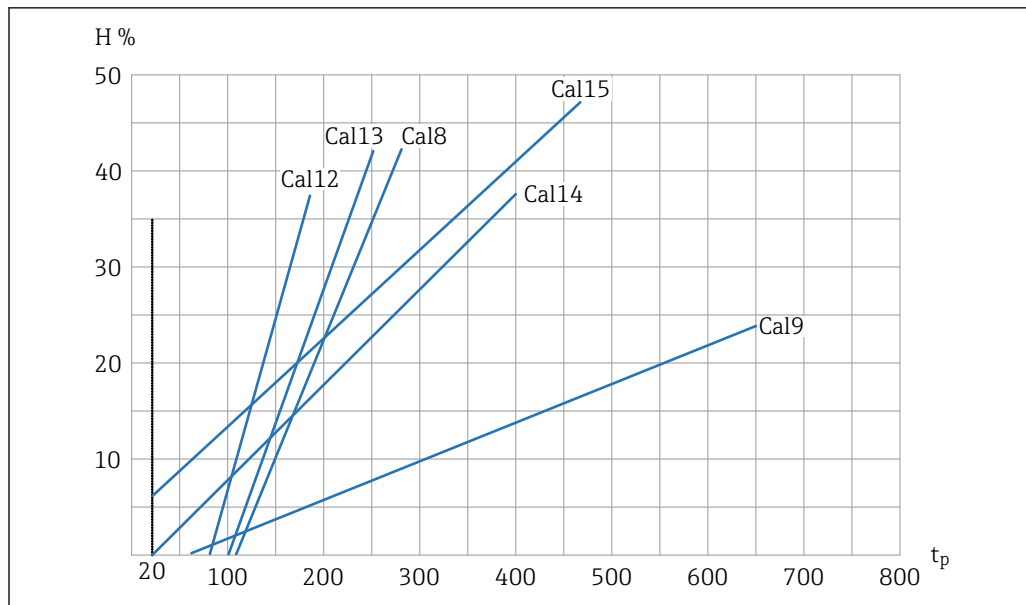
15 Lineære kalibreringskurver (Cal1, Cal2, Cal3, Cal4, Cal5, Cal6, Cal7, Cal10, Cal11)

H Gravimetrisk fugtindhold; %

t_p Transittid for radar i picosekunder

Tildeling af kalibreringskurven til det materiale, der skal måles

- **Cal1:** Universel; sand/grus
- **Cal2:** Sand 1,6
- **Cal3:** Sand 1,7
- **Cal4:** Sand 1,8
- **Cal5:** Sand 1,9
- **Cal6:** Grus
- **Cal7:** Træflis
- **Cal10:** Hvedekerner
- **Cal11:** Let sand



A0037432

16 Lineære kalibreringskurver (Cal8, Cal9, Cal12, Cal13, Cal14, Cal15)

H Gravimetrisk fugtindhold: %

tp Transittid for radar i picosekunder

Tildeling af kalibreringskurven til det materiale, der skal måles

- Cal8: Brunkul
- Cal9: Basiskalibrering
- Cal12: Kloakslam
- Cal13: Korn (lineær)
- Cal14: Luft/vand 0 til 100 %
- Cal15: Kalibrering af rå data (1/10 af Ø for radarens transittid)

Tegningerne viser de lineære kalibreringskurver (Cal1 til Cal15) for forskellige materialer. Kurverne gemmes i sensoren og kan vælges af brugeren. Det gravimetriske fugtindhold (H) vises på y-aksen, og den tilhørende radartransittid (tp) i picosekunder vises på x-aksen. Dette afhænger af kalibreringskurven. Radarens transittid vises samtidigt med fugtværdien under måling af fugtindhold. I luft måler sensorerne en radartransittid på ca. 60 picosekunder og i vand på ca. 1000 picosekunder.

8.4 Specialfunktioner

8.4.1 Bestemmelse af mineralkoncentrationen

Den radarbaserede målemetode gør det ikke blot muligt at måle fugtindholdet, men også at vurdere konduktiviteten eller mineralkoncentrationen. Her måles dæmpningen af radarpulsen i den målte mængde materiale. Metoden leverer en værdi, der karakteriserer mineralkoncentrationen. Sensorernes måleområde for konduktivitet er her op til 5 mS/cm, afhængigt af fugtindholdet.

8.4.2 Temperaturmåling for materialer

Sensoren har en integreret temperatursensor, som bestemmer husets temperatur 3 mm under sensorhovedets overflade. Det er muligt at outputte temperaturen ved den analoge udgang 2. Sensorens elektroniske dele har et strømforbrug på ca. 3 W, så sensorhuset varmes en smule op. Præcis måling af materialets temperatur er derfor kun muligt til en vis grad.

8.4.3 Temperaturkompensation for materialet

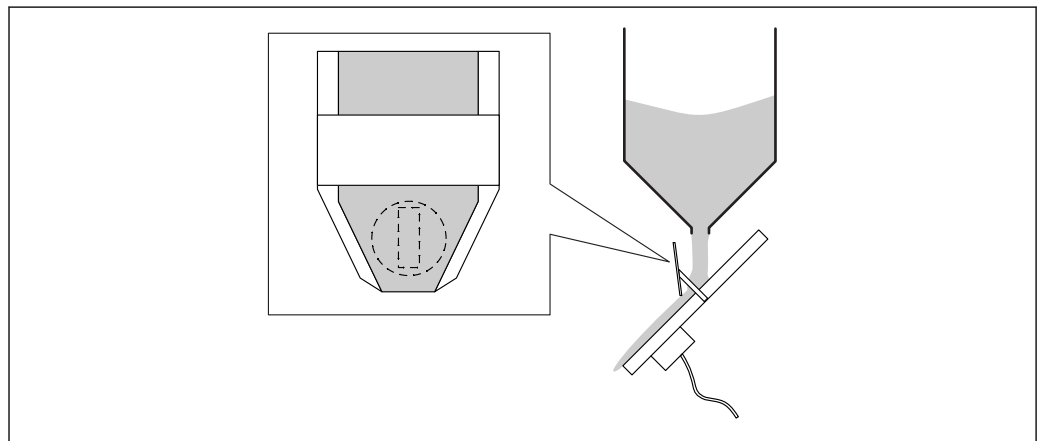
Ved brug i højere temperaturområder viser den dielektriske konstant (ϵ_r) for vand og bestemte materialer, der måles, en temperaturafhængighed. Fugtindholdet bestemmes ved hjælp af den dielektriske konstant, dvs. at den dielektriske konstant er den faktiske parameter, der måles under målingen af fugtindholdet. Hvis det materiale, der måles, f.eks. majs, udviser en meget speciel temperaturafhængighed for den dielektriske konstant, f.eks. en temperaturafhængighed udelukkende inden for meget specifikke fugtområder, kan det være nødvendigt at udføre en kompleks temperaturkompensation for materialet. Det involverer dog en del arbejde i laboratoriet. Ud over måling af fugtindholdet er det også påkrævet at måle temperaturen for det materiale, der skal måles, med sensorens indbyggede temperatursensor. Parametrene t_0 til t_5 kan angives på hvert af de 15 kalibreringstrin Cal1 til Cal15 (se afsnittet "Valg af de individuelle kalibreringer"). Kontakt eventuelt producentens serviceafdeling, hvis du har brug for hjælp til denne meget komplekse materialespecifikke kompensationsproces for temperaturer.

9 Diagnostik og fejlfinding

9.1 Optimering af materialeflowet

Nøjagtige måleresultater forudsætter overholdelse af bestemte grænser i forhold til installationen og omgivelserne samt bulkdensiteten for det materiale, der måles. Sensoren skal endvidere være dækket af et tilstrækkelig tykt materialeglag.

Hvis materialeflowet er for hurtigt, kan materialeniveauet over sensorens overflade være for lavt. Et tragtformet rør med styreplader kan koncentrere og hæve materialeniveauet over sensorhovedet. Styrepladerne skal helst have en særlig PTFE-belægning, så materialer ikke klæber til dem, hvilket f.eks. er praktisk i forbindelse med vådt sand. Sensoren skal være dækket af et materialeglag på mindst 45 mm. Der findes installationer, hvor materialemængden er for lav eller for spredt til at sikre et tilstrækkeligt materialeflow hen over sensoren. I dette tilfælde kan det være nødvendigt at "koncentrere" materialeflowet, så materialeflowet sikrer, at der akkumuleres materiale over sensoren. Diagrammet nedenfor viser et eksempel på en enhed, hvor materialet er koncentreret på siden af sensoren og over sensoren.



17 Eksempel: "Koncentration af materiale"

I forbindelse med ikke-homogene materialeflow er det også muligt at bruge filterfunktionen med øvre og nedre grænseværdier, som er implementeret i sensoren med henblik på frafiltrering af "forkerte" målte værdier.

9.2 For stor forskel mellem den målte fugtværdi og laborativærdien i forbindelse med den første ibrugtagning

Sensoren er typisk kalibreret med Cal14 (luft/vand 0 til 100 %) ved levering. Ved anvendelser i sand og grus er sensoren kalibreret på forhånd ved leveringen (hvis anvendelsesområdet kendes og er specificeret på forhånd) med Cal1-kalibreringskurven (universel kalibreringskurve for sand/grus).

I forbindelse med den første ibrugtagning skal den målte fugtværdi stemme overens med laborativærdien, som bestemmes ved hjælp af en anden metode, med en nøjagtighed på mindst +/- 1 %.

Sensoren kan derefter finindstilles til en nøjagtighed på +/-0.1 % i forhold til laboratorieværdien ved hjælp af en af de tilgængelige metoder.

- Det er muligt at udføre et parallelt skift/en parallelforskydning i PLC'en, afhængigt af den anvendte PLC. Parameteren har forskellige navne afhængigt af den anvendte PLC (f.eks. startbelastning, nulpunkt, forskydning, måleområde osv.). Kontakt producenten af PLC-enheden for at få yderligere oplysninger.
- Det eksterne display gør det muligt at foretage en finjustering eller et parallelt skift i sensoren ved hjælp af parameteren "Offset".


Hvis den fugtværdi, som sensoren viser, afviger fra laboratorieværdien med mere end +/-1 % i forbindelse med den første ibrugtagning, kan det skyldes følgende:

- Sensoren er ikke installeret korrekt under siloens udløbsklap. Sensoroverfladen skal være helt dækket med sand/grus, når klappen åbnes. Det er **afgørende**, at der er et godt og stabilt materialeflow. En videooptagelse af batchprocessen kan være praktisk til analyseformål.
- Der er konfigureret en forkert kalibreringskurve i sensoren. Sensoren leveres med en universel kalibreringskurve Cal1 til sand og grus.
- Der er konfigureret en forkert fugtskalering i PLC-enheden. I sensoren svarer en fugtskalering på 0 til 20 % til et strømoutput på 0 til 20 mA eller 4 til 20 mA. Fugtskaleringen på 0 til 20 % skal også angives i PLC-enheden. Kontakt producenten af PLC-enheden for at få yderligere oplysninger.
- Toppunktskalibrering i PLC-enheden eller sensoren kan være påkrævet for særlige typer sand (f.eks. fint sand).
- I forbindelse med grus skal der angives grænseværdier i PLC-enheden, da rindende vand i gruset resulterer i en overdreven høj fugtværdi i sensoren. Kontakt producenten af PLC-enheden for at få yderligere oplysninger.
- Det kan være nødvendigt at kontrollere den viste fugtighed i PLC-enheden i tilfælde af unøjagtig databehandling. Det gøres ved at slutte sensoren til det eksterne display og kontrollere/sammenholde den viste fugtværdi på PLC-enheden med den viste fugtværdi på displayet.

Forsigtig:

Driftstilstanden "**CH**" i sensoren skal indstilles til "**CC**"-tilstand i forbindelse med testkørslen og derefter ændres tilbage til "**CH**" igen.

- Kontrollér start-/stopbetingelserne i PLC-enheden
 - Startbetingelse: en tidsangivelse i sekunder eller en vægtangivelse i kg
 - Stopbetingelse: typisk en procentdel af målvægten
 - Kontakt producenten af PLC-enheden for at få yderligere oplysninger.

 Kontakt producentens serviceafdeling, hvis der er brug for yderligere hjælp til at løse problemet.

10 Vedligeholdelse

Der er ikke behov for særlig vedligeholdelse.

10.1 Udvendig rengøring

Ved udvendig rengøring skal der altid bruges rengøringsmidler, der ikke korroderer sensorens og husets flader.

11 Reparation

11.1 Generelle oplysninger

11.1.1 Reparationskoncept

Enheden kan repareres af Endress+Hausers serviceafdeling i henhold til Endress+Hausers reparationsordning for enheden.

Kontakt serviceafdelingen hos Endress+Hauser for at få mere at vide.

11.2 Returnering

Kravene til sikker returnering af enheden varierer afhængigt af enhedstypen og den nationale lovgivning.

Læs mere om returnering af enheden på:

<http://www.endress.com/support/return-material>

11.3 Bortskaffelse



Hvis det kræves iht. Rådets direktiv 2012/19/EU om affald fra elektrisk og elektronisk udstyr (WEEE), er produktet mærket med det viste symbol for at minimere affald fra elektrisk og elektronisk udstyr WEEE som usorteret kommunalt affald. Produkter, der er forsynet med dette mærke, må ikke bortskaffes som usorteret kommunalt affald. De skal i stedet returneres til Endress+Hauser med henblik på korrekt bortskaffelse.

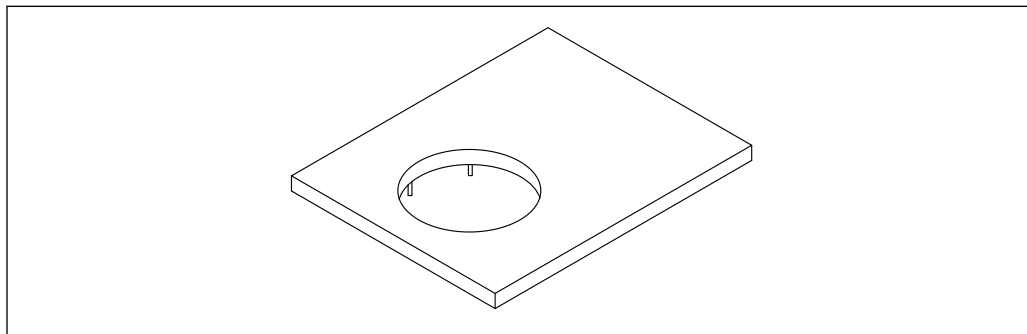
12 Tilbehør

12.1 Instrumentspecifikt tilbehør

12.1.1 Afbøjningsplade til rund sensor

Med sensorudskæringsdiameter på 108 mm

Afbøjningspladen til den runde sensor kan bestilles sammen med enheden via afsnittet "Tilbehør medfølger" i bestillingsstrukturen for produktet.



A0037579

 18 Afbøjningsplade med sensorudskæringsdiameter på 108 mm

Materiale

1.4301

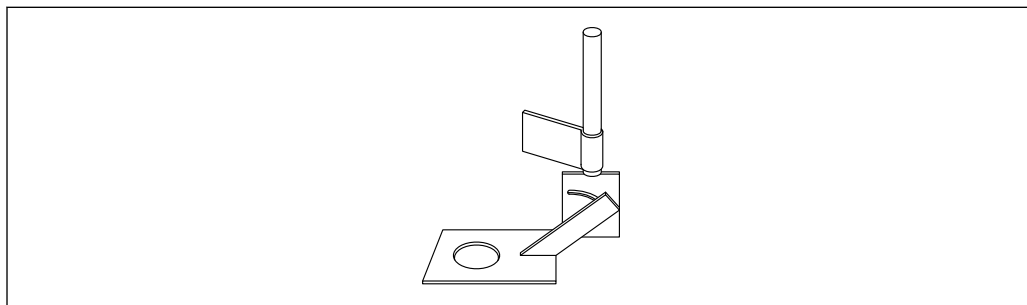
Mål

- Længde: 300 mm (11.81 in)
- Bredde: 200 mm (7.87 in)
- Højde: 6 mm (0.24 in)

12.1.2 Universalholder med vippemekanisme til rund sensor

Universalholderen til den runde sensor kan bestilles sammen med enheden via afsnittet "Tilbehør medfølger" i bestillingsstrukturen for produktet.

 Vippemekanisme med låsehoved. Til installation af enheden under udløbsklappen på en silo eller over et transportbånd.



A0037577

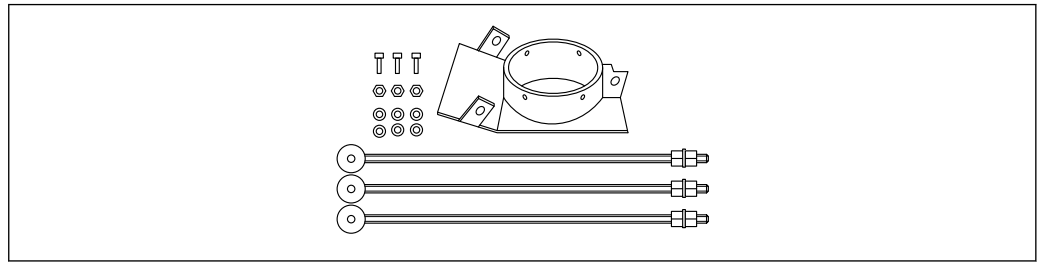
 19 Universalholder til rund sensor med vippemekanisme og låsehoved

Materiale

1.4301

12.1.3 Skydeskinne til rund sensor

Skydeskinnen til den runde sensor kan bestilles sammen med enheden via afsnittet "Tilbehør medfølger" i bestillingsstrukturen for produktet.



20 Skydeskinne

Materiale

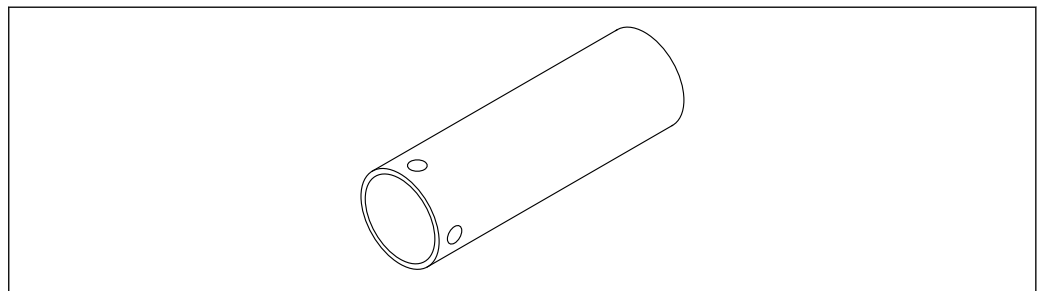
- Fastgørelse:
1.4301
- Skydeskinne:
1.0037 eller 1.4301
- Skydeskinnens overflade:
Belagt hårdmetal (til skydeskinne i 1.0037) eller ikke-belagt hårdmetal (til skydeskinne i 1.4301)
- 3 fastgørelsesbolte med gevind



Til installation på transportbånd.

12.1.4 Installationsrør på 1 m til sensor med stav

Installationsrøret til sensoren med stav kan bestilles sammen med enheden via afsnittet "Tilbehør medfølger" i bestillingsstrukturen for produktet.



21 Installationsrør på 1 m til sensor med stav

Materiale

1.4301

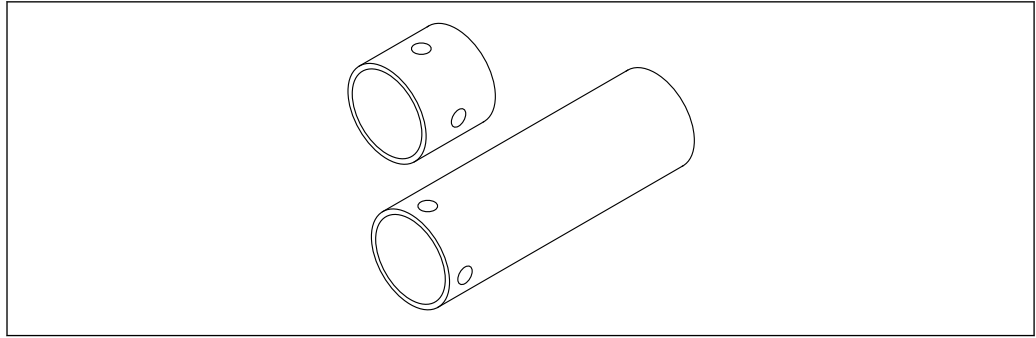
Mål

- D = 55 mm
- L = 1 m

12.1.5 Adaptersæt til sensor med stav

Adaptersættet til sensoren med stav kan bestilles sammen med enheden via afsnittet "Tilbehør medfølger" i bestillingsstrukturen for produktet.

Adapter med en udvendig diameter fra 55 mm til 76.2 mm.



A0037580

22 *Adaptersæt til sensor med stav*

Materiale

- 1.4301
- 1× installationsrør/forlænger D=55 mm L=0.2 m
- 1× adapter til D=76.2 mm L=80 mm

13 Tekniske data

13.1 Indgangssignal

Målt værdi


- **Kanal 1**
Materialets fugtindhold i % (justerbart)
- **Kanal 2**
Konduktivitet 0 til 5 mS/cm eller temperatur 0 til 100 °C (32 til 212 °F). Gælder også for versionen til høje temperaturer.

Måleområde

- **Materialets fugtindhold**
Materialets fugtindhold kan bestemmes med et vandindhold fra 0 til 100 %
- **Temperatursensor**
Temperaturen kan bestemmes i området fra 0 til 100 °C (32 til 212 °F). Gælder også for versionen til høje temperaturer.
- **Materialets konduktivitet**
Materialets konduktivitet kan bestemmes op til en maksimumværdi på 5 mS/cm

13.2 Udgang

Analog

- Kanal 1 (materialets fugtindhold):
0 til 20 mA/ 4 til 20 mA
 - Kanal 2 (materialets konduktivitet eller materialets temperatur):
0 til 20 mA/4 til 20 mA
-  De analoge udgange kan indstilles forskelligt med følgende tilgængelige muligheder:
- Fugtindhold, temperatur**
Udgang 1 til fugtindhold, udgang 2 til materialets temperatur.
 - Fugtindhold, konduktivitet**
Udgang 1 til fugtindhold, udgang 2 til konduktivitet i området fra 0 til 20 mS/cm
 - Fugtindhold, temperatur/konduktivitet**
Udgang 1 til fugtindhold, udgang 2 til materialets temperatur og konduktivitet med automatisk skift mellem vinduer.

Starttidspunkt

Den første stabile målte værdi kan aflæses ved den analoge udgang efter ca. 1 s.

Digital

- Seriel grænseflade, RS485 som standard
- IMP-Bus
 - Signalkabel og driftsspænding er galvanisk isoleret
 - Dataoverførselshastighed 9 600 Bit/s

Linearisering

Op til 15 forskellige kalibreringskurver kan bruges i sensoren. Der kan bruges lineære og ikke-lineære kurver med op til 5.-gradspolynomier. Kalibreringskurven kan vælges via det eksterne display.

13.3 Ydelsesegenskaber

Referenceforhold

Følgende referenceforhold gælder for enhedens ydelsesegenskaber:

Omgivende temperatur: 24 °C (75 °F) ±5 °C (9 °F)

Opløsning for målt værdi

Målefeltets spredning

≥ 35 mm (1.38 in) afhængigt af materialet og fugtindholdet

Materialets fugtindhold

Måleområde op til 100 % vol.

Konduktivitet

- Enheden leverer en værdi, der er karakteristisk for mineralkoncentrationen.
- Konduktivitetsområdet er reduceret i fugtighedsmålingsområder >50 %
- Den påviste konduktivitetsværdi er ukalibreret og bruges primært til at karakterisere det materiale, der måles

Temperatur

Måleområde: 0 til 100 °C (32 til 212 °F). Gælder også version til høje temperaturer. Temperaturen måles 3 mm under sensoroverfladen i huset og kan outputtes via den analoge udgang 2. Elektronikdelene har et strømforbrug på ca. 3 W, så huset bliver en smule varmt. Præcis måling af materialets temperatur er derfor kun muligt til en vis grad. Materialets temperatur kan bestemmes efter ekstern kalibrering, hvor der kompenseres for sensorens indvendige varme.

Maksimal målt fejl

Den målte fejl afhænger af driftstilstanden og af materialeflowet hen over måleoverfladen. Jo længere udjævningstid og jo mere stabil materialedensitet, jo lavere er den målte fejl.

Det er muligt at have målte fejl på op til maks. ±0.1 %.

Heterogene materialer, f.eks. faste stoffer i bulk med varierende kornstørrelse, kræver et konstant materialeflow hen over sensorens overflade.

13.4 Omgivende forhold

Omgivende temperatur Ved huset: -40 til +70 °C (-40 til +158 °F)

Opbevaringstemperatur -40 til +70 °C (-40 til +158 °F)


Driftshøjde Op til 2 000 m (6 600 ft) over havets højde

Kapslingsklasse IP67

13.5 Proces

Procestemperaturområde

- Standard, 0 til 70 °C (32 til 158 °F)
- Version til høje temperaturer, 0 til 120 °C (32 til 248 °F) (ikke til den runde sensor, kort version, eller sensoren med stav)

 Fugtmåling under 0 °C (32 °F) er ikke mulig.

Det er ikke muligt at bestemme vandindholdet i is (frosset vand).



71462162

www.addresses.endress.com
