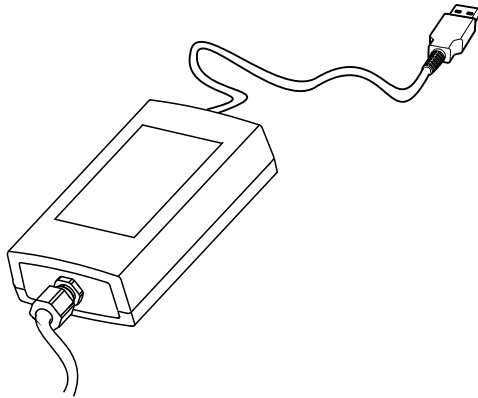


# Användarinstruktioner

## Commubox FXA291

Egensäkert gränssnitt för att ansluta egensäkra och icke-egensäkra transmittorer till ett USB-uttag









# Innehållsförteckning




<b>1</b>	<b>Om detta dokument</b> .....	<b>4</b>
1.1	Varningar .....	4
1.2	Symboler .....	4
<b>2</b>	<b>Grundläggande säkerhetsinstruktioner</b> .....	<b>5</b>
2.1	Krav på personal .....	5
2.2	Avsedd användning .....	5
2.3	Arbets säkerhet .....	5
2.4	Drifts säkerhet .....	6
2.5	Produktsäkerhet .....	6
<b>3</b>	<b>Godkännande av leverans och produktidentifikation</b> .....	<b>6</b>
3.1	Godkännande av leverans .....	6
3.2	Produktidentifiering .....	7
3.3	Leveransomfattning .....	8
3.4	Certifikat och godkännanden .....	8
<b>4</b>	<b>Strömförsörjning</b> .....	<b>9</b>
4.1	Anslutningsförhållanden .....	9
4.2	Anslutning .....	10
4.3	Matningsspänning .....	10
4.4	Egensäker signalkrets .....	10
<b>5</b>	<b>Driftsättning</b> .....	<b>10</b>
5.1	Ansluta Commubox .....	10
5.2	Signaler som visas .....	11
<b>6</b>	<b>Underhåll och reparation</b> .....	<b>12</b>
6.1	Rengöring .....	12
6.2	Tillbehör .....	12
6.3	Retur .....	12
6.4	Avfallshantering .....	12
<b>7</b>	<b>Teknisk information</b> .....	<b>13</b>
7.1	Kommunikation och databehandling ...	13
7.2	Omgivning .....	13
7.3	Mekanisk konstruktion .....	14

# 1 Om detta dokument

## 1.1 Varningar

Informationsstruktur	Betydelse
 <p><b>Orsaker (/konsekvenser)</b> Vid behov, Konsekvenser om reglerna inte efterlevs (om tillämpligt)</p> <ul style="list-style-type: none"> <li>▶ Åtgärd</li> </ul>	Den här symbolen varnar för en farlig situation. Om den farliga situationen inte förhindras <b>kommer det att leda till</b> allvarliga olyckor eller olyckor med dödlig utgång.
 <p><b>Orsaker (/konsekvenser)</b> Vid behov, Konsekvenser om reglerna inte efterlevs (om tillämpligt)</p> <ul style="list-style-type: none"> <li>▶ Åtgärd</li> </ul>	Den här symbolen varnar för en farlig situation. Om den farliga situationen inte förhindras <b>kan</b> det leda till allvarliga olyckor eller olyckor med dödlig utgång.
 <p><b>Orsaker (/konsekvenser)</b> Vid behov, Konsekvenser om reglerna inte efterlevs (om tillämpligt)</p> <ul style="list-style-type: none"> <li>▶ Åtgärd</li> </ul>	Den här symbolen varnar för en farlig situation. Om denna situation inte förhindras kan det leda till lindriga eller mer allvarliga personsador.
 <p><b>Orsak/situation</b> Vid behov, Konsekvenser om reglerna inte efterlevs (om tillämpligt)</p> <ul style="list-style-type: none"> <li>▶ Åtgärd/kommentar</li> </ul>	Den här symbolen informerar dig om situationer som kan leda till materiella skador.

## 1.2 Symboler

Symbol	Betydelse
	Ytterligare information, tips
	Tillåtet eller rekommenderat
	Inte tillåtet eller ej rekommenderat
	Hänvisning till enhetsdokumentation
	Sidreferens
	Bildreferens
	Resultat av ett arbetsmoment

## 2 Grundläggande säkerhetsinstruktioner

### 2.1 Krav på personal

- Installation, driftsättning, drift och underhåll av mätsystemet får endast utföras av teknisk personal med specialutbildning.
- Den tekniska personalen måste vara auktoriserad av anläggningsoperatören att utföra de angivna arbetsuppgifterna.
- Elanslutningen får endast utföras av en behörig elektriker.
- Den tekniska personalen måste ha läst och förstått dessa användarinstruktioner och ska följa de anvisningar som anges i dem.
- Fel vid mätpunkten får endast åtgärdas av behörig och specialutbildad personal.



Reparationer som inte beskrivs i dessa användarinstruktioner får endast utföras direkt i tillverkarens anläggning eller av serviceorganisationen.

### 2.2 Avsedd användning

- Commubox FXA291 ansluter Endress+Hausers fältenheter via ett CDI-gränssnitt (CDI= Endress+Hauser Common Data Interface) och till USB-uttaget på en dator. Detta möjliggör fjärrstyrning och verkställande av servicefunktioner på fältenheten med hjälp av ett driftprogram från Endress+Hauser, t.ex. FieldCare för exempelvis fabrikksspecifik tillgångshantering.
- Commubox är en USB-enhet med låg effekt som drivs via USB-porten på en dator.

Att använda enheten till andra ändamål än de som beskrivs utgör en fara för personers och hela mätsystemets säkerhet och är därför inte tillåtet.

Tillverkaren ansvarar inte för skador som beror på felaktig eller ej avsedd användning.

### 2.3 Arbetssäkerhet

Som användare är du ansvarig för att följa nedanstående säkerhetsbestämmelser:

- Installationsföreskrifter
- Lokala standarder och föreskrifter
- Föreskrifter för explosionskydd

#### **Elektromagnetisk kompatibilitet**

- Produkten har testats för elektromagnetisk kompatibilitet i enlighet med tillämpliga internationella standarder för industriella applikationer.
- Den angivna elektromagnetiska kompatibiliteten gäller endast om produkten är ansluten enligt dessa användarinstruktioner.

## 2.4 Driftsäkerhet

### Innan hela mätpunkten driftsätts:

1. Verifiera att alla anslutningar är korrekta.
2. Se till att alla elektriska ledningar och slangkopplingar är intakta.
3. Använd inte skadade produkter och förvara dem så att de inte används av misstag.
4. Märk skadade produkter som defekta.

### Under drift:

- ▶ Om felen inte kan åtgärdas:  
måste produkterna tas ur bruk och förvaras så att de inte används av misstag.

## 2.5 Produktsäkerhet

Produkten är utformad att uppfylla moderna och avancerade säkerhetskrav. Relevanta föreskrifter och internationella standarder har följts.

# 3 Godkännande av leverans och produktidentifikation

## 3.1 Godkännande av leverans

1. Kontrollera att förpackningen inte är skadad.
  - ↳ Kontakta återförsäljaren om förpackningen är skadad.  
Behåll den skadade förpackningen tills ärendet är utrett.
2. Kontrollera att innehållet inte är skadad.
  - ↳ Kontakta återförsäljaren om det levererade innehållet är skadat.  
Behåll de skadade varorna tills ärendet är utrett.
3. Kontrollera att leveransen är fullständig och att ingenting saknas.
  - ↳ Jämför frakthandlingarna med din order.
4. Vid förvaring och transport ska produkten förpackas så att den är skyddad mot stötar och fukt.
  - ↳ Originalförpackningen ger bäst skydd.  
Följ anvisningarna för tillåtna miljöförhållanden.

Kontakta din återförsäljare eller ditt lokala försäljningscenter om du har några frågor.

## 3.2 Produktidentifiering

### 3.2.1 Märkskylt

Märkskylten innehåller följande information om din enhet:

- Tillverkarens identifikation
- Orderkod
- Utökad orderkod
- Serienummer
- Säkerhetsinformation och varningar

▶ Jämför informationen på märkskylten med din order.

### 3.2.2 Produktidentifiering

#### Produktsida

[www.endress.com/fxa291](http://www.endress.com/fxa291)

#### Tolka orderkoden

Din produkts orderkod och serienummer finns på följande ställen:

- På märkskylten
- I leveransdokumenten

#### Hitta information om produkten

1. Besök [www.se.endress.com](http://www.se.endress.com).
2. Använd webbplatsens sökfunktion (förstoringsglas).
3. Skriv in ett giltigt serienummer.
4. Sök.
  - ↳ Produktstrukturen visas i ett popup-fönster.
5. Klicka på produktbilden i popup-fönstret.
  - ↳ Ett nytt fönster (**Device Viewer**) öppnas. All information som rör din enhet visas i fönstret, liksom produkt dokumentationen.

#### Tillverkarens adress

Endress+Hauser Conducta GmbH+Co. KG  
Dieselstraße 24  
D-70839 Gerlingen, Tyskland

### 3.3 Leveransomfattning

Leveransomfattningen består av:

- Commubox FXA291
- USB-kabel, anslutningsklar på enhetens sida
- Anslutningskabel, anslutningsklar på enhetens sida
- Kabel för standardadapter FXA291
- Installerings-CD

#### **USB Commubox FXA291 drivrutin för seriell port:**

Är automatiskt installerad via maskinvarans identifieringsfunktion. Se dokumentationen om inställningar vid installation för detta syfte. Följ installationsanvisningarna.

### 3.4 Certifikat och godkännanden

#### 3.4.1 CE-märkning

Produkten uppfyller kraven enligt harmoniserade europastandarder. Den uppfyller därmed bestämmelserna i EU-direktiven. Tillverkaren intygar att produkten har testats framgångsrikt genom att förse den med en CE-märkning.

#### 3.4.2 Godkännande för explosiva miljöer

##### **ATEX**

- II (1) G [Ex ia Ga] IIC
- II (1) D [Ex ia Da] IIIC
- BVS05 ATEX E095

##### **IECEX**

- [Ex ia Ga] IIC
- [Ex ia Da] IIIC
- IECEX BVS05 14.0096

##### **EAC Ex**

Produkten har certifierats enligt direktivet TR CU 012/2011 giltigt inom Eurasiska ekonomiska unionen (EAEU). Produkten har försetts med EAC-märkning.

- [Ex ia Ga] IIC
- [Ex ia Da] IIIC
- Certifikatnummer EAЭC RU C-DE.AA87.B00227/19

#### 3.4.3 Certifieringsorgan (endast EAC-versionen)

##### **ООО "НАИЮ ЦСВЭ"**

Ryska federationen



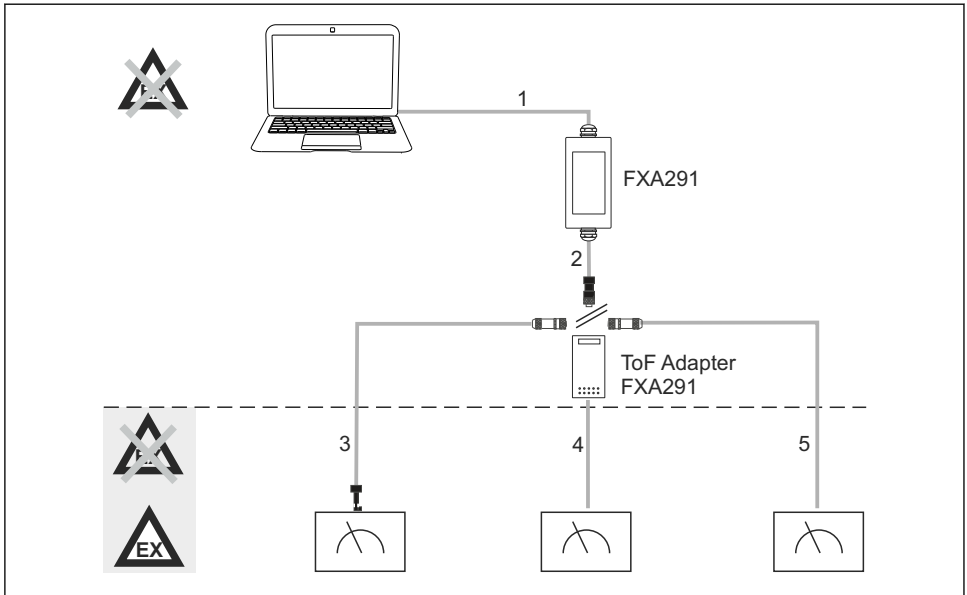
## 4 Strömförsörjning

### 4.1 Anslutningsförhållanden

#### OBS

**Ikke avsedd användning i riskklassat område kan skada enheten**

- ▶ Använd endast Commubox FXA291 i icke-explosiva atmosfärer.
- ▶ Följ varningarna, installations- och bruksanvisningarna i explosionskyddsdocument för fältenheter med ett CDI-gränssnitt.



A0025514

**1** Möjlig tillämpning av Commubox FXA291

- 1 Kabel mellan FXA291 och datorns USB-port
- 2 Kabel mellan FXA291 och M8-kontakt
- 3 Kabel från standardadapter FXA291 (för mätenheter inom alla arbetsområden)
- 4 Kabel för löptidsfältenheter (för tryck och nivå)
- 5 Kabel för ytterligare nivåmätaenheter

**i** Av säkerhetsskäl får löptidsadaptorn FXA291 bara användas för att ansluta till enheterna FMR2xx, FMR53x, FMR540, FMP4x, FMU4x, PMC71, PMP7x, PMD7x, FMD7x, FMB70, FMG60.

För mer information om fältenheterna, se [www.endress.com/FXA291](http://www.endress.com/FXA291).

## 4.2 Anslutning

- För datorer: USB 1,1 och 2,0 kompatibilitet, 4-stiftig USB-kontakt, typ A
- För transmitttrar: CDI-kontakt, kortslutningsssäker med polomkastningsskydd



USB- och adapterkabeln är anslutningsklara på enhetens sida vid leverans och säkrade med kabelförskruvning.

## 4.3 Matningsspänning

- Spänningsvidd: från USB-porten på datorn, vanligtvis 5 V likström
- Fältenheter drivna upp till 100 mW via VCC, polomkastningsskydd

## 4.4 Egensäker signalkrets

För att ansluta en egensäker krets med skydd [Ex ia] IIC med:

- Anslutningsspänning: < 7 V likström
- $U_m$ : 260 V



På Commubox FXA291 är de egensäkra anslutningarna och de icke-egensäkra anslutningarna skyddade. Det är därför möjligt att ansluta icke-Ex-enheter till den egensäkra sidan av Commubox FXA291 utan att detta påverkar godkännandet att ansluta en Ex-enhet därefter.

# 5 Driftsättning

## 5.1 Ansluta Commubox

### 5.1.1 Systemkrav

- USB-port (USB 1,1 eller 2,0)
- DVD/CD-enhet
- Windows 8/Windows 7/Windows XP

### 5.1.2 Ansluta datorn och mätenheten

#### OBS

#### Felaktig adapterkabel

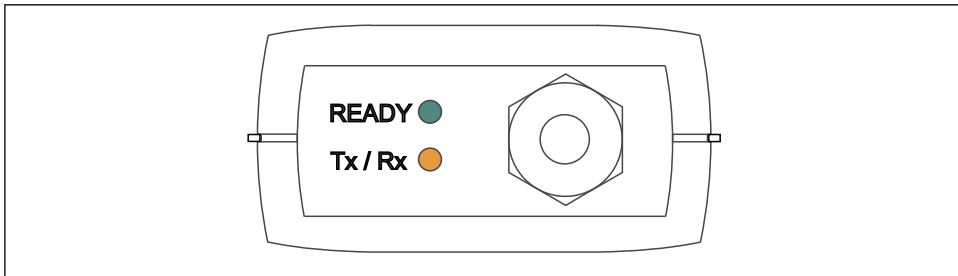
Kan göra de godkända explosionsskyddsegenskaperna ogiltiga

- ▶ Använd endast löptidsadapter FXA291 - finns tillgänglig som tillbehör – för att ansluta Commubox till CDI-gränssnittet på följande enheter: FMR2xx, FMR53x, FMR540, FMP4x, FMU4x, PMC71, PMP7x, PMD7x, FMD7x, FMB70, FMG60.

1. Anslut CDI-kontakten på adapterkabeln till CDI-gränssnittet på mätenheten.
2. Sätt på datorn.
  - ↳ Vänta tills operativsystemet är helt redo.

3. Anslut USB-kabeln från Commubox till en USB-port på din dator.
  - ↳ Vänta tills anslutningen identifieras automatiskt. Där det är lämpligt, bekräfta installationen av nödvändiga, automatiskt identifierade drivrutiner.
4. Börja kommunikationen med mätenheten, t.ex. via FieldCare.

## 5.2 Signaler som visas



A0005933

2 Indikationsfärger (USB-anslutning/datorsidan)

Signal	Färg	Betydelse
READY	Grön	Commubox FXA291 är operativ
Tx/Rx	Röd	Kommunikation från dator till fältenhet
Tx/Rx	Gul	Kommunikation från fältenhet till dator
Tx/Rx	Orange	Duplex-kommunikation

## 6 Underhåll och reparation

### 6.1 Rengöring

Använd endast en fuktig trasa för att ta bort smuts från Commubox. Beroende på vilken typ av smuts det är, går det också bra att doppa trasan i rengöringsmedel för att rengöra Commubox.

1. Olje- och fettbeläggning:  
Använd fettlösare, t.ex. etanol eller isopropanol.
2. Kalk och avlagringar av metalhydroxid:  
Lös upp avlagringar med utspädd saltsyra (3 %). Skölj sedan av trasan flera gånger med rent vatten och torka av igen.
3. Avlagringar som innehåller proteiner (t.ex. inom livsmedelsindustrin):  
Använd en blandning av saltsyra (0,5 %) och pepsin (finns i handeln). Skölj sedan av trasan flera gånger med rent vatten och torka av igen.

### 6.2 Tillbehör

Följande tillbehör är de viktigaste tillbehören som fanns tillgängliga när denna dokumentation sammanställdes.

- För tillbehör som inte anges här, kontakta kundtjänst eller ditt försäljningskontor.

#### Löptidsadapter FXA291

- Inklusive kabel till löptidsenheter
- Strömbegränsning för anslutning mellan FXA291 och ingång för egensäkra M-löptidsenheter
- Förhindrar överträdelser av Ex-godkända gränsvärde av löptidsenheter
- Påverkar inte överföringshastigheten av digital kommunikation och installationen av mjukvaruuppdateringar av fältenheter
- Best.nr: 71007843

### 6.3 Retur

Produkten måste returneras om den behöver repareras, fabrikskalibreras eller om fel produkt har beställts eller levererats. Som ett ISO-certifierat företag och enligt rättsliga föreskrifter är Endress+Hauser skyldiga att följa vissa rutiner vid hantering av returnerade produkter som har varit i kontakt med medium.

För snabb, säker och professionell retur av enheten:

- På webbplatsen [www.endress.com/support/return-material](http://www.endress.com/support/return-material) finns information om procedurer och villkor för att returnera enheter.

### 6.4 Avfallshantering

Enheter innehåller elektroniska komponenter. Produkten måste slängas som elektroniskt avfall.

- ▶ Följ de lokala föreskrifterna.

## 7 Teknisk information

### 7.1 Kommunikation och databehandling

Kommunikation mellan datorn och FXA291

- Överföringshastighet: 2 400 till 115,2 k
- Databitar: 8
- Stoppbitar: 1
- Paritet: ingen
- Startbitar: 1
- Duplex-kommunikation

### 7.2 Omgivning

#### 7.2.1 Omgivningstemperatur

-20 ... 60 °C (-4 ... 140 °F)

#### 7.2.2 Förvaringstemperatur

-40 till +85 °C (-40 till 185 °F)

#### 7.2.3 Kapslingsklass

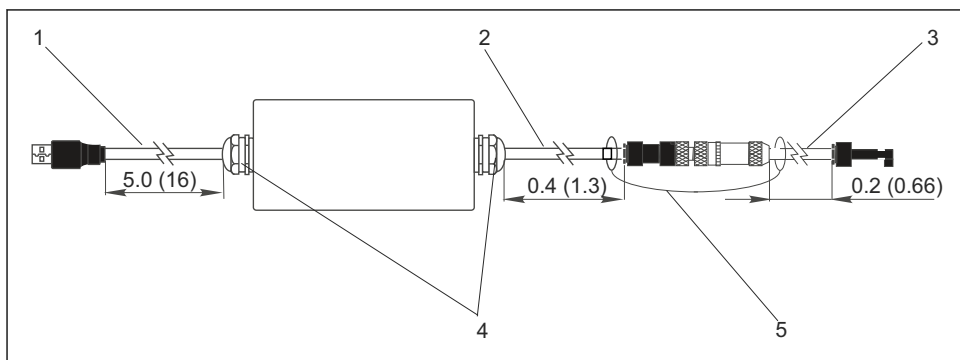
IP51, NEMA/typ 3

#### 7.2.4 Relativ luftfuktighet

0 till 95 %, icke-kondenserande

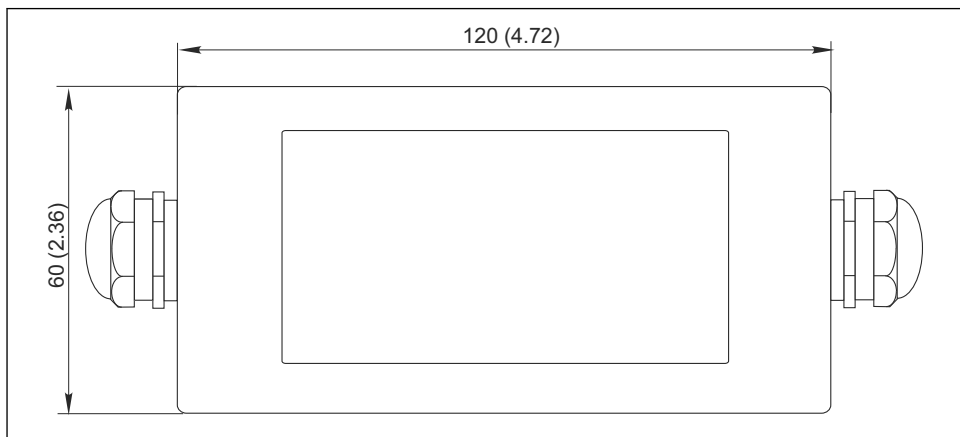
## 7.3 Mekanisk konstruktion

### 7.3.1 Konstruktion, mått

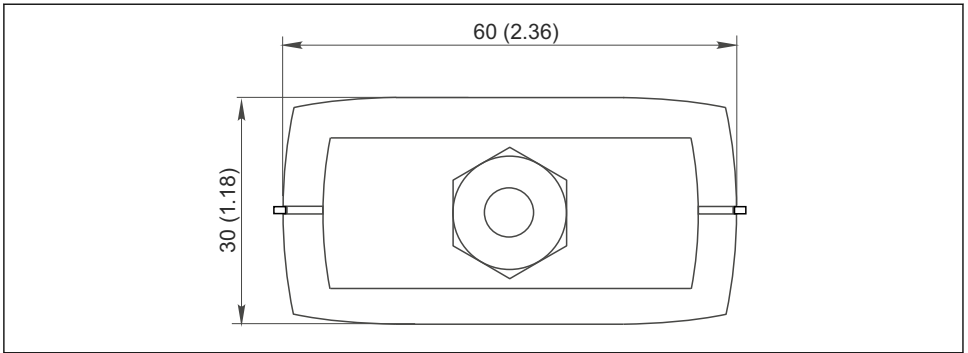


#### 3 Commubox FXA291 och komponenter, mått i m (fot)

- 1 Kabel mellan Commubox FXA291 och datorns USB-port
- 2 Kabel med CDI-anslutningsuttag och M8-anslutningskontakt för löptidsadapter
- 3 Kabel för standardadapter med CDI-kontakt
- 4 Kabelförskruvningar
- 5 Säkerhetslina



#### 4 Sedd ovanifrån, mått i mm (tum)



A0005928

5 Sedd från sidan (CDI-anslutning/enhetssida), mått i mm (tum)

### 7.3.2 Vikt

Ca 0,2 kg (0,44 lbs)

### 7.3.3 Material

Hus: ABS

Märkskylt: Polyester

### 7.3.4 USB-port

Persondator och Commubox FXA291 = USB-signal enligt USB-specifikation

### 7.3.5 CDI-gränssnitt

Mätenhet(er) och Commubox FXA291 = Endress+Hauser Serviceprotokoll



71468823

[www.addresses.endress.com](http://www.addresses.endress.com)

---