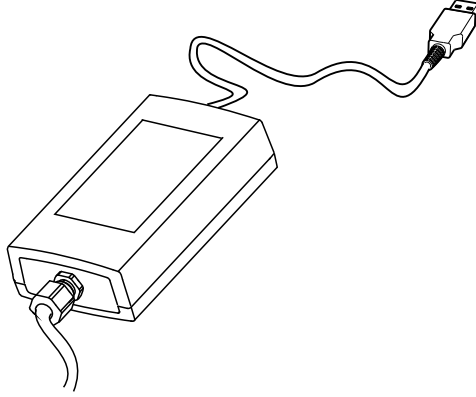


# Çalıştırma Talimatları

## Commubox FXA291

Kendinden emniyetli olan ve kendinden emniyetli olmayan transmitterleri USB portuna bağlamak için kendinden emniyetli arayüz





# İçindekiler








<b>1</b>	<b>Bu doküman hakkında</b> .....	<b>4</b>
1.1	Uyarılar .....	4
1.2	Semboller .....	4
<b>2</b>	<b>Temel güvenlik talimatları</b> .....	<b>5</b>
2.1	Personel için gereksinimler .....	5
2.2	Kullanım amacı .....	5
2.3	İş yeri güvenliği .....	5
2.4	Çalışma güvenliği .....	6
2.5	Ürün güvenliği .....	6
<b>3</b>	<b>Teslimatın kabul edilmesi ve ürünün tanımlanması</b> .....	<b>6</b>
3.1	Teslimatın kabul edilmesi .....	6
3.2	Ürün tanımlaması .....	7
3.3	Teslimat kapsamı .....	8
3.4	Sertifikalar ve onaylar .....	8
<b>4</b>	<b>Güç beslemesi</b> .....	<b>9</b>
4.1	Bağlantı koşulları .....	9
4.2	Bağlantı .....	10
4.3	Besleme voltajı .....	10
4.4	Kendinden emniyetli sinyal devresi .....	10
<b>5</b>	<b>Devreye alma</b> .....	<b>10</b>
5.1	Commubox bağlama .....	10
5.2	Görüntülenen sinyaller .....	11
<b>6</b>	<b>Bakım ve onarım</b> .....	<b>12</b>
6.1	Temizlik .....	12
6.2	Aksesuarlar .....	12
6.3	İade .....	12
6.4	İmha .....	12
<b>7</b>	<b>Teknik bilgiler</b> .....	<b>13</b>
7.1	İletişim ve veri işleme .....	13
7.2	Çevre .....	13
7.3	Mekanik yapı .....	14

# 1 Bu doküman hakkında

## 1.1 Uyarılar

Bilgilerin yapısı	Anlamı
<p><b>⚠ TEHLİKE</b></p> <p><b>Nedenleri (sonuçları)</b> Uyulmaması halinde olabilecekler (geçerliyse)</p> <ul style="list-style-type: none"> <li>► Düzeltme eylemi</li> </ul>	<p>Bu işaret, tehlikeli durumları belirtir. Tehlikeli durum engellenmediği takdirde ölümcül veya ciddi yaralanmalar <b>oluşacaktır</b>.</p>
<p><b>⚠ UYARI</b></p> <p><b>Nedenleri (/sonuçları)</b> Uyulmaması halinde olabilecekler (geçerliyse)</p> <ul style="list-style-type: none"> <li>► Düzeltme eylemi</li> </ul>	<p>Bu işaret, tehlikeli durumları belirtir. Tehlikeli durum engellenmediği takdirde ölümcül veya ciddi yaralanmalar <b>oluşabilir</b>.</p>
<p><b>⚠ DİKKAT</b></p> <p><b>Nedenleri (/sonuçları)</b> Uyulmaması halinde olabilecekler (geçerliyse)</p> <ul style="list-style-type: none"> <li>► Düzeltme eylemi</li> </ul>	<p>Bu işaret, tehlikeli durumları belirtir. Tehlikeli durum engellenmediği takdirde hafif veya daha ciddi yaralanmalar oluşabilir.</p>
<p><b>DUYURU</b></p> <p><b>Neden/durum</b> Uyulmaması halinde olabilecekler (geçerliyse)</p> <ul style="list-style-type: none"> <li>► Eylem/not</li> </ul>	<p>Bu işaret, maddi hasara neden olabilecek durumlara karşı uyarır.</p>

## 1.2 Semboller

Sembol	Anlamı
	Ek bilgi, ipucu
	İzin verilen veya tavsiye edilen
	İzin verilmeyen veya tavsiye edilmeyen
	Cihaz belgesi referansı
	Sayfa referansı
	Grafik referansı
	Adım sonucu

## 2 Temel güvenlik talimatları

### 2.1 Personel için gereksinimler

- Ölçüm sisteminin kurulumu, işletilmesi ve bakımı sadece özel eğitimli teknik personel tarafından yapılmalıdır.
- Teknik personel, tesis operatörü tarafından belirtilen işlemleri yapmak üzere yetkilendirilmiş olmalıdır.
- Elektrik bağlantısı sadece bir elektrik teknisyeni tarafından yapılmalıdır.
- Teknik personel bu Kullanım Talimatlarını okumuş ve anlamış olmalı ve belirtilen talimatlara uymalıdır.
- Ölçüm noktası arızaları sadece yetkili ve özel eğitimli personel tarafından onarılmalıdır.



Bu Kullanım Talimatlarında belirtilmeyen onarımlar sadece doğrudan üretici veya servis kuruluşu tarafından yapılmalıdır.

### 2.2 Kullanım amacı

- Commubox FXA291, CDI arayüzüne sahip Endress+Hauser saha cihazlarını (CDI = Endress+Hauser Ortak Veri Arayüzü) masaüstü veya dizüstü bilgisayarın USB portuna bağlar. Böylece örneğin tesise özel varlık yönetimi için FieldCare gibi bir Endress+Hauser işletim programı kullanan saha cihazlarındaki servis fonksiyonlarının uzaktan çalıştırılması ve yürütülmesi mümkün olur.
- Commubox düşük güçlü bir USB cihazdır ve gücünü bilgisayarın USB portundan alır.

Bu cihazın belirtilenin dışında herhangi bir amaç doğrultusunda kullanılması can güvenliği ve tüm ölçüm sistemi açısından bir tehlike teşkil etmekte olup, bu şekilde kullanılması yasaktır.

Üretici, yanlış veya amaç dışı kullanımdan kaynaklanan hasardan sorumlu değildir.

### 2.3 İş yeri güvenliği

Kullanıcı olarak aşağıdaki güvenlik şartlarına uyma sorumluluğu size aittir:

- Montaj kuralları
- Yerel standartlar ve düzenlemeler
- Patlama korumasına ilişkin düzenlemeler

#### **Elektromanyetik uyumluluk**

- Ürün, endüstriyel uygulamalarla ilgili uluslararası standartlara uygun şekilde elektromanyetik uyumluluk açısından test edilmiştir.
- Belirtilen elektromanyetik uyumluluğun sağlanabilmesi için ürün bu Kullanım Talimatlarında belirtilen şekilde bağlanmalıdır.

## 2.4 Çalışma güvenliği

**Tüm ölçüm noktasını devreye almadan önce:**

1. Tüm bağlantıların doğru olduğunu onaylayın.
2. Elektrik kablolarında ve hortum bağlantılarında hasar bulunmadığından emin olun.
3. Hasarlı ürünleri çalıştırmayın ve kaza eseri çalışmalarını engelleyin.
4. Hasarlı ürünleri arızalı olarak etiketleyin.

**Çalışma sırasında:**

- ▶ Arızalar giderilemiyorsa:  
ürünler kullanımdan çıkarılmalıdır ve kaza eseri çalışmalarına karşı korunmalıdır.

## 2.5 Ürün güvenliği

Ürün, güvenlik açısından en son teknolojiye göre tasarlanmış olup, test edilmiş ve üretim yerinden kullanım güvenliğini sağlayacak şekilde ayrılmıştır. İlgili tüm düzenlemelere ve uluslararası standartlara uyulmuştur.

# 3 Teslimatın kabul edilmesi ve ürünün tanımlanması

## 3.1 Teslimatın kabul edilmesi

1. Paketin hasar görmediğinden emin olun.
  - ↳ Pakette herhangi bir hasar varsa tedarikçiyi uyarın.  
Sorun çözümlenene kadar hasarlı paketi ellemeyin.
2. Paket içeriğinin hasar görmediğinden emin olun.
  - ↳ Teslimat içeriğinde herhangi bir hasar varsa tedarikçiyi uyarın.  
Sorun çözümlenene kadar hasarlı ürünlere dokunmayın.
3. Teslimatın eksiksiz olduğundan ve eksik parça olmadığından emin olun.
  - ↳ Nakliye dokümanlarını siparişiniz ile karşılaştırın.
4. Ürünün saklanması ve depolanmasında kullanılan ambalaj darbelerine ve neme karşı koruma sağlamalıdır.
  - ↳ Bu amaçla en iyi korumayı orijinal paket sağlar.  
İzin verilen ortam koşullarına uyduğunuzdan emin olun.

Herhangi bir sorunuz olduğunda lütfen tedarikçinize veya yerel satış merkezimize başvurun.

## 3.2 Ürün tanımlaması

### 3.2.1 İsim plakası

İsim plakası cihaz hakkındaki şu bilgileri içerir:

- Üretici tanımlaması
- Sipariş kodu
- Uzun sipariş kodu
- Seri numarası
- Güvenlik bilgileri ve uyarılar

► İsim plakası üzerindeki bilgileri sipariş ile karşılaştırın.

### 3.2.2 Ürün tanımlaması

#### Ürün sayfası

[www.endress.com/fxa291](http://www.endress.com/fxa291)

#### Sipariş kodunun okunması

Ürününüzün sipariş kodunu ve seri numarasını şu yerlerde bulabilirsiniz:

- İsim plakasında
- Teslimat kağıtlarında

#### Ürün hakkında bilgi

1. [www.endress.com](http://www.endress.com) adresine gidin.
2. Site içinde aramayı çalıştırın (büyüteç).
3. Geçerli bir seri numarası girin.
4. Arama yapın.
  - ↳ Ürün yapısı açılan bir popup pencerede görüntülenir.
5. Popup pencerede görünen ürün resmini tıklayın.
  - ↳ Yeni bir pencere (**Device Viewer**) açılır. Cihazınızla ilgili tüm bilgiler ve ürün dokümanları bu pencerede görüntülenir.

#### Üreticinin adresi

Endress+Hauser Conducta GmbH+Co. KG  
Dieselstraße 24  
D-70839 Gerlingen

### 3.3 Teslimat kapsamı

Teslimat kapsamı şunlardan oluşur:

- Commubox FXA291
- USB kablosu, kutu tarafı bağlanmış olarak
- Bağlantı kablosu, kutu tarafı bağlanmış olarak
- FXA291 Standart adaptör kablosu
- Kurulum CD'si

#### **USB Commubox FXA291 Seri Port Sürücüsü:**

Donanım algılama fonksiyonu tarafından otomatik olarak yüklenir. Bu konu için kurulum dokümanlarına bakabilirsiniz. Kurulum talimatlarını uygulayın.

### 3.4 Sertifikalar ve onaylar

#### 3.4.1 CE işareti

Ürün, harmonize Avrupa standartlarının gereksinimlerini karşılamaktadır. Bu nedenle AB direktiflerinin yasal spesifikasyonlarına uygundur. Üretici, ürüne CE işaretini yapııştırarak başarıyla test edilmiş olduğunu onaylar.

#### 3.4.2 Ex onayları

##### **ATEX**

- II (1) G [Ex ia Ga] IIC
- II (1) D [Ex ia Da] IIIC
- BVS05 ATEX E095

##### **IECEX**

- [Ex ia Ga] IIC
- [Ex ia Da] IIIC
- IECEX BVS05 14.0096

##### **EAC Ex**

Bu ürünün TR CU 012/2011 direktifine uygun olduğu onaylanmıştır Bu onay Avrupa/Asya Ekonomik Alanı (EAEU) için geçerlidir. Ürüne EAC uygunluk işareti yapııştırılmıştır.

- [Ex ia Ga] IIC
- [Ex ia Da] IIIC
- Sertifika numarası EAЭC RU C-DE.AA87.B00227/19

#### 3.4.3 Onaylayan kurum (sadece EAC versiyonu)

##### **ООО "НАИЮ ЦСВЭ"**

Rusya Federasyonu



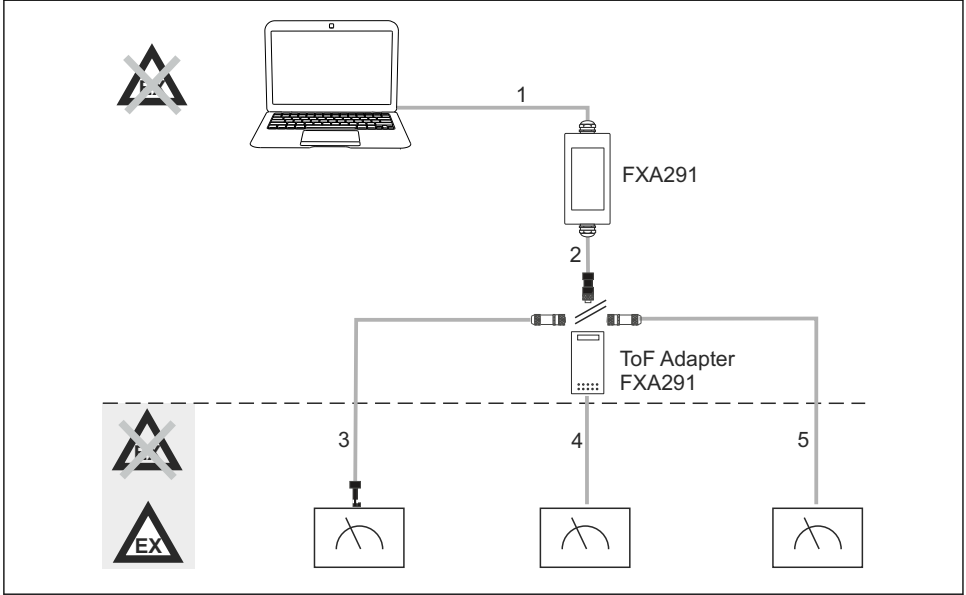
## 4 Güç beslemesi

### 4.1 Bağlantı koşulları

#### DUYURU

**Cihazın kullanım amacı dışında tehlikeli alanlarda kullanılması cihaza zarar verebilir**

- Commubox FXA291 sadece patlayıcı olmayan ortamlarda kullanılmalıdır.
- CDI arayüzüne sahip saha cihazlarıyla ilgili Ex dokümanlarında bulunan uyarılara ve kurulum ve kullanım talimatlarına uygun hareket edilmelidir.



A0025514

#### 1 Commubox FXA291 uygulamaları

- 1 FXA291 ve bilgisayardaki USB arasındaki kablo
- 2 FXA291 ve M8 soketi arasındaki kablo
- 3 FXA291 standart adaptörünün kablosu (tüm çalışma alanlarındaki ölçüm cihazları için)
- 4 ToF saha cihazlarına ait kablo (basınç ve seviye için)
- 5 Ek seviye ölçüm cihazları için kablo

**i** Güvenlik nedeniyle FMR2xx, FMR53x, FMR540, FMP4x, FMU4x, PMC71, PMP7x, PMD7x, FMD7x, FMB70 ve FMG60 cihazlarında sadece FXA291 ToF adaptörü kullanılabilir.

Saha cihazları konusunda bilgi için bkz. [www.endress.com/FXA291](http://www.endress.com/FXA291).

## 4.2 Bağlantı

- Bilgisayarlar için: USB 1.1 ve 2.0 uyumluluğu, 4 iğneli USB soketi, tip A
- Transmitterler için: ters kutup ve kısa devre korumalı CDI soketler



USB ve adaptör kabloları bir kablo rakoruyla sabitlenerek kutuya önceden takılmış durumda teslim edilir.

## 4.3 Besleme voltajı

- Voltaj aralığı: PC üzerindeki USB portu tarafından sağlanır, tipik olarak 5VDC
- Saha cihazları VCC üzerinden maksimum 100 mW güç kullanır, ters kutup koruması vardır

## 4.4 Kendinden emniyetli sinyal devresi

Kendinden emniyetli ve [Ex ia] IIC tipi korumaya sahip bir devreyi şu koşullarda bağlamak için:

- Bağlantı voltajı: < 7 VDC
- $U_m$ : 260V



Commubox FXA291 kullanıldığında kendinden emniyetli bağlantı ve kendinden emniyetli olmayan bağlantı koruma altındadır. Dolayısıyla, bir Commubox FXA291 cihazının kendinden emniyetli tarafına Ex sınıfı olmayan cihazlar bağlanabilir ve bu durum daha sonra Ex sınıfı cihaz bağlayabilme onayına zarar vermez.

# 5 Devreye alma

## 5.1 Commubox bağlama

### 5.1.1 Sistem gereksinimleri

- USB portu (USB 1.1 veya 2.0)
- DVD/CD-ROM sürücüsü
- Windows 8 / Windows 7 / Windows XP

### 5.1.2 Bilgisayarın ve ölçüm cihazının bağlanması

#### DUYURU

#### Hatalı adaptör kablosu

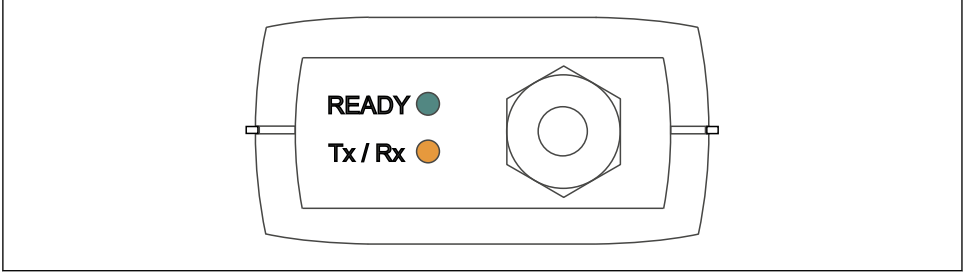
Onaylanan patlama koruması özelliklerini geçersiz hale getirebilir

- ▶ Commubox cihazını FMR2xx, FMR53x, FMR540, FMP4x, FMU4x, PMC71, PMP7x, PMD7x, FMD7x, FMB70 ve FMG60 cihazlarına ait CDI arayüzüne bağlamak için aksesuar olarak sunulan FXA291 TOF adaptörünü kullanın.

1. Adaptör kablosunun CDI soketini ölçüm cihazınızın CDI arayüzüne bağlayın.
2. Bilgisayarı açın.
  - ↳ İşletim sisteminiz tamamen hazır olana kadar bekleyin.

3. Commubox cihazının USB kablosunu bilgisayarınızdaki bir USB portuna bağlayın.
  - ↳ Bağlantı otomatik olarak algılanana kadar bekleyin. Uygun durumlarda, otomatik olarak belirlenen gerekli sürücülerin kurulumunu onaylayın.
4. Ölçüm cihazıyla, örneğin FieldCare üzerinden iletişim kurmaya başlayabilirsiniz.

## 5.2 Görüntülenen sinyaller



A0005933

2 Gösterge ışıkları (USB bağlantısı/PC tarafı)

Sinyal	Işık	Anlamı
READY	Yeşil	Commubox FXA291 çalışır durumda
Tx / Rx	Kırmızı	Bilgisayardan saha cihazına doğru iletişim
Tx / Rx	Sarı	Saha cihazından bilgisayara doğru iletişim
Tx / Rx	Turuncu	Çift yönlü iletişim

## 6 Bakım ve onarım

### 6.1 Temizlik

Commubox üzerinde olabilecek kirleri sadece nemli bir bezle silin. Kirin tipine bağlı olarak Commubox cihazını temizlemek için bezi bir temizlik maddesiyle de islatabilirsiniz.

1. Yağlı ve gresli tabakalar:  
Yağ sökücü kullanın, ör. etanol veya izopropil alkol.
2. Kireç ve metal hidroksit birikmesi:  
Birikmeyi seyreltilmiş hidroklorik asit (%3) ile temizleyin. Sonrasında bezi birkaç defa bol temiz su ile durulayın ve yeniden silin.
3. Protein içeren birikmeler (örn. gıda endüstrisi):  
Hidroklorik asit (%0,5) ve pepsin karışımı (piyasada bulunan) kullanın. Sonrasında bezi birkaç defa bol temiz su ile durulayın ve yeniden silin.

### 6.2 Aksesuarlar

Aşağıdakiler bu dokümantasyonun yayınladığı zamanda mevcut olan en önemli aksesuarlardır.

- Burada listelenmemiş olan aksesuarlar için lütfen Servis ve Satış Merkezi ile irtibata geçin.

#### ToF adaptörü FXA291

- ToF cihazları için kablo dahil
- FXA291 ve kendinden emniyetli ToF M cihazlarının girişi arasındaki bağlantı için güç sınırlaması
- ToF cihazları için Ex onaylı sınır değerlerinin aşılmasını önler
- Dijital iletişimin baud hızını ve saha cihazlarındaki yazılım güncellemelerinin kurulumunu etkilemez
- Sipariş No. 71007843

### 6.3 İade

Onarım veya bir fabrika kalibrasyonu gerekiyorsa ya da yanlış bir ürün sipariş veya teslim edilmişse ürün iade edilmelidir. Bir ISO sertifikalı şirket ve aynı zamanda kanuni düzenlemeler nedeniyle, Endress+Hauser madde ile temas etmiş olan iade ürün işlemlerinde belirli prosedürlere uymak zorundadır.

Cihazın hızlı, güvenli ve profesyonel şekilde iadesini sağlamak için:

- Cihazların iadesi ile ilgili prosedür ve şartlar hakkında bilgi için [www.endress.com/support/return-material](http://www.endress.com/support/return-material) web sitesine bakın.

### 6.4 İmha

Bu cihazda elektronik parçalar bulunur. Bu ürün elektronik atık olarak imha edilmelidir.

- Yerel düzenlemelere uyulmalıdır.

## 7 Teknik bilgiler

### 7.1 İletişim ve veri işleme

Bilgisayar ve FXA291 arasındaki iletişim

- Baud hızı : 2400 ile 115,2k arası
- Veri bit'leri: 8
- Stop bit'leri: 1
- Eşlik: yok
- Başlat biti: 1
- Çift yönlü iletişim

### 7.2 Çevre

#### 7.2.1 Ortam sıcaklığı

-20 ... 60 °C (-4 ... 140 °F)

#### 7.2.2 Saklama sıcaklığı

-40 ile +85 °C (-40 ile 185 °F) arası

#### 7.2.3 Koruma derecesi

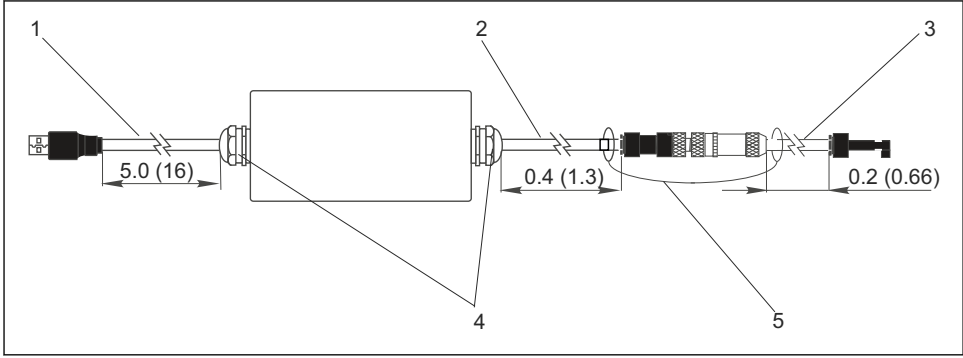
IP51, NEMA/tip 3

#### 7.2.4 Bağıl nem

%0 ile %95 arası, yoğuşmasız

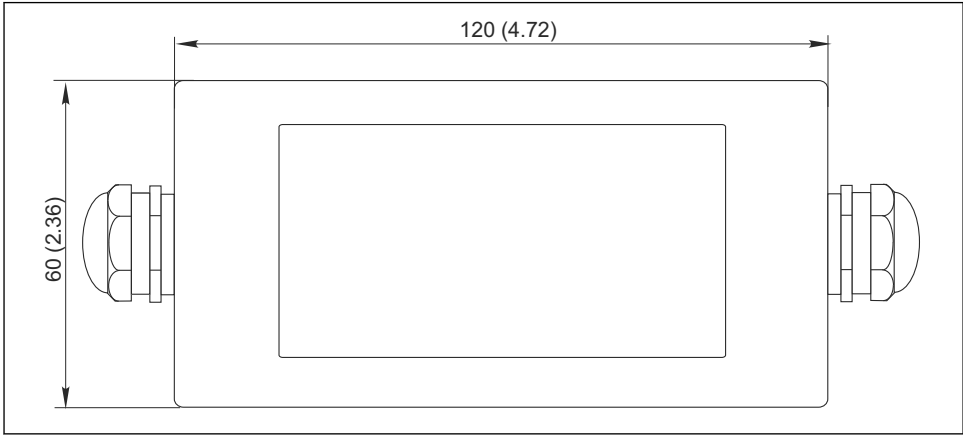
## 7.3 Mekanik yapı

### 7.3.1 Tasarım, boyutlar

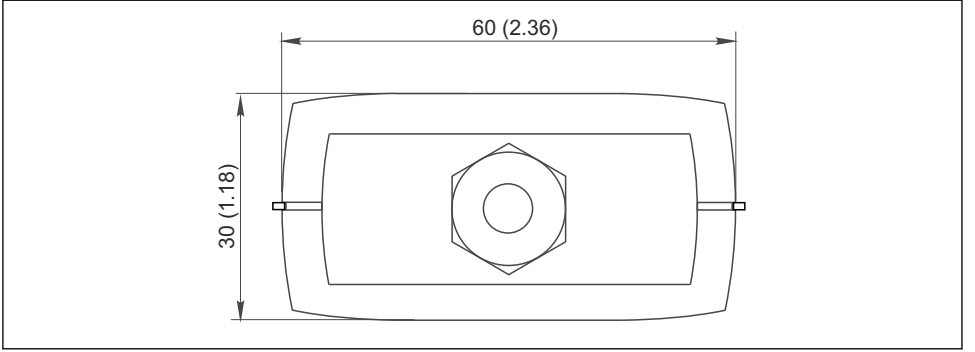


#### 3 Commubox FXA291 ve bileşenleri, m (ft) cinsinden boyutlar

- 1 Commubox FXA291 ve PC'nin USB portu arasındaki kablo
- 2 ToF adaptörü için üzerinde CDI bağlantı soketi ve M8 bağlantı fişi olan kablo
- 3 CDI soketli standart adaptör kablosu
- 4 Kablo rakorları
- 5 Güvenlik kordonu



#### 4 Üstten görünüm, boyutlar mm (inç) cinsindedir



A0005928

5 Yandan görünüm (CDI bağlantısı / cihaz tarafı), boyutlar mm (inç) cinsindedir

### 7.3.2 Ağırlık

Yakl. 0,2 kg (0,44 lbs)

### 7.3.3 Malzemeler

Muhafaza: ABS

Ön folyo: Polyester

### 7.3.4 USB portu

Kişisel bilgisayar ve Commubox FXA291 = USB spesifikasyonlarına uygun USB sinyali

### 7.3.5 CDI arayüzü

Ölçüm cihazı/cihazları ve Commubox FXA291 = Endress+Hauser Servis protokolü



71468825

[www.addresses.endress.com](http://www.addresses.endress.com)

---