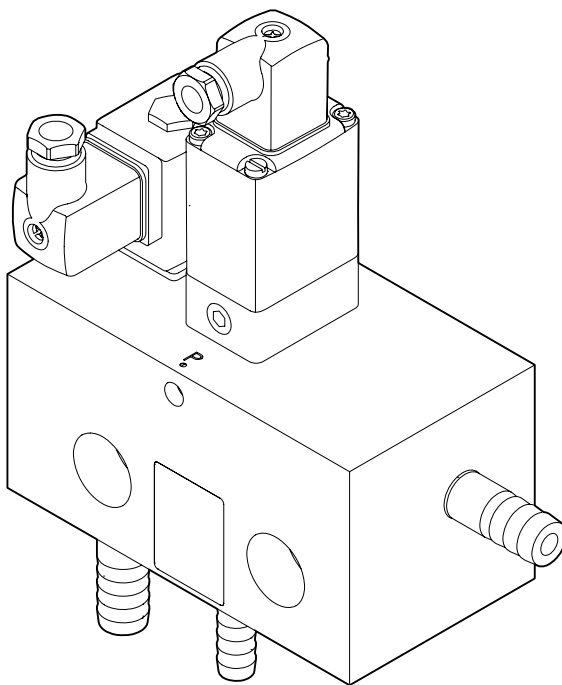


Användarinstruktioner

Chemoclean CYR10B

Injektor för sprayrengöring och infällbara
armaturer







Innehållsförteckning






| | | | | | |
|----------|---|-----------|-----------------------|----------------------------------|-----------|
| 1 | Om detta dokument | 4 | 9 | Underhåll | 33 |
| 1.1 | Varningar | 4 | 9.1 | Rengöring | 33 |
| 1.2 | Symboler | 4 | | | |
| 1.3 | Symboler på enheten | 5 | 10 | Reparation | 34 |
| 2 | Grundläggande säkerhetsinstruktioner | 6 | 10.1 | Reservdelar | 34 |
| 2.1 | Krav på personal | 6 | 10.2 | Reparationsarbete | 35 |
| 2.2 | Avsedd användning | 6 | 10.3 | Retur | 42 |
| 2.3 | Arbets säkerhet | 6 | 10.4 | Avfallshantering | 42 |
| 2.4 | Driftsäkerhet | 6 | 11 | Tillbehör | 43 |
| 2.5 | Produktsäkerhet | 7 | 12 | Teknisk information | 45 |
| 3 | Produktbeskrivning | 8 | 12.1 | Strömförsörjning | 45 |
| 3.1 | Produktkonstruktion | 8 | 12.2 | Omgivning | 45 |
| 3.2 | Driftprinciper | 9 | 12.3 | Process | 45 |
| 4 | Godkännande av leverans och produktidentifiering | 11 | 12.4 | Mekanisk konstruktion | 46 |
| 4.1 | Godkännande av leverans | 11 | | | |
| 4.2 | Produktidentifiering | 11 | Sökindex | 47 | |
| 4.3 | Leveransomfattning | 12 | | | |
| 4.4 | Certifikat och godkännanden | 12 | | | |
| 5 | Installation | 13 | | | |
| 5.1 | Installationsbetingelser | 13 | | | |
| 5.2 | Installationsbetingelser | 15 | | | |
| 5.3 | Montera enheten | 16 | | | |
| 5.4 | Kontroll efter installation | 19 | | | |
| 6 | Elanslutning | 20 | | | |
| 6.1 | Anslutningsförhållanden | 20 | | | |
| 6.2 | Ansluta enheten | 20 | | | |
| 6.3 | Montera apparatpluggen | 27 | | | |
| 6.4 | Säkerställa kapslingsklass | 27 | | | |
| 6.5 | Kontroll efter anslutning | 28 | | | |
| 7 | Driftsättning | 29 | | | |
| 7.1 | Funktionskontroll | 29 | | | |
| 7.2 | Konfigurera blandningens proportioner | 29 | | | |
| 8 | Drift | 32 | | | |
| 8.1 | Rengöringsmedel för rengöringsblandning | 32 | | | |

1 Om detta dokument

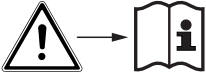
1.1 Varningar

| Informationsstruktur | Betydelse |
|--|---|
|  <p>Orsaker (/konsekvenser) Vid behov, Konsekvenser om reglerna inte efterlevs (om tillämpligt)</p> <ul style="list-style-type: none"> ▶ Åtgärd | Den här symbolen varnar för en farlig situation. Om den farliga situationen inte förhindras kommer det att leda till allvarliga olyckor eller olyckor med dödlig utgång. |
|  <p>Orsaker (/konsekvenser) Vid behov, Konsekvenser om reglerna inte efterlevs (om tillämpligt)</p> <ul style="list-style-type: none"> ▶ Åtgärd | Den här symbolen varnar för en farlig situation. Om den farliga situationen inte förhindras kan det leda till allvarliga olyckor eller olyckor med dödlig utgång. |
|  <p>Orsaker (/konsekvenser) Vid behov, Konsekvenser om reglerna inte efterlevs (om tillämpligt)</p> <ul style="list-style-type: none"> ▶ Åtgärd | Den här symbolen varnar för en farlig situation. Om denna situation inte förhindras kan det leda till lindriga eller mer allvarliga personsador. |
|  <p>Orsak/situation Vid behov, Konsekvenser om reglerna inte efterlevs (om tillämpligt)</p> <ul style="list-style-type: none"> ▶ Åtgärd/kommentar | Den här symbolen informerar dig om situationer som kan leda till materiella skador. |

1.2 Symboler

| Symbol | Betydelse |
|---|--------------------------------------|
|  | Ytterligare information, tips |
|  | Tillåtet eller rekommenderat |
|  | Inte tillåtet eller ej rekommenderat |
|  | Hänvisning till enhetsdokumentation |
|  | Sidreferens |
|  | Bildreferens |
|  | Resultat av ett arbetsmoment |

1.3 Symboler på enheten

| Symbol | Betydelse |
|---|-------------------------------------|
|  | Hänvisning till enhetsdokumentation |

2 Grundläggande säkerhetsinstruktioner

2.1 Krav på personal

- Installation, driftsättning, drift och underhåll av mätsystemet får endast utföras av teknisk personal med specialutbildning.
- Den tekniska personalen måste vara auktoriserad av anläggningsoperatören att utföra de angivna arbetsuppgifterna.
- Elanslutningen får endast utföras av en behörig elektriker.
- Den tekniska personalen måste ha läst och förstått dessa användarinstruktioner och ska följa de anvisningar som anges i dem.
- Fel vid mätpunkten får endast åtgärdas av behörig och specialutbildad personal.



Reparationer som inte beskrivs i dessa användarinstruktioner får endast utföras direkt i tillverkarens anläggning eller av serviceorganisationen.

2.2 Avsedd användning

Injektorn CYR10B är ett sprayrengöringssystem för pH-/redoxsensorer samt syrgas- och turbiditetssensorer. Systemet bygger på samma princip som en Venturi-vattenpump som används för att blanda drivvatten med rengöringsmedel. Denna blandning används för att rengöra en sensor i en lämplig armatur.

Att använda enheten till andra ändamål än de som beskrivs utgör en fara för personers och hela mätsystemets säkerhet och är därför inte tillåtet.

Tillverkaren ansvarar inte för skador som beror på felaktig eller ej avsedd användning.

2.3 Arbets säkerhet

Som användare är du ansvarig för att följa nedanstående säkerhetsbestämmelser:

- Installationsföreskrifter
- Lokala standarder och föreskrifter

Elektromagnetisk kompatibilitet

- Produkten har testats för elektromagnetisk kompatibilitet i enlighet med tillämpliga europeiska standarder för industriella applikationer.
- Den angivna elektromagnetiska kompatibiliteten gäller endast om produkten är ansluten enligt dessa användarinstruktioner.

2.4 Driftsäkerhet

Innan hela mätpunkten driftsätts:

1. Verifiera att alla anslutningar är korrekta.
2. Se till att alla elektriska ledningar och slangkopplingar är intakta.
3. Använd inte skadade produkter och förvara dem så att de inte används av misstag.
4. Märk skadade produkter som defekta.

Under drift:

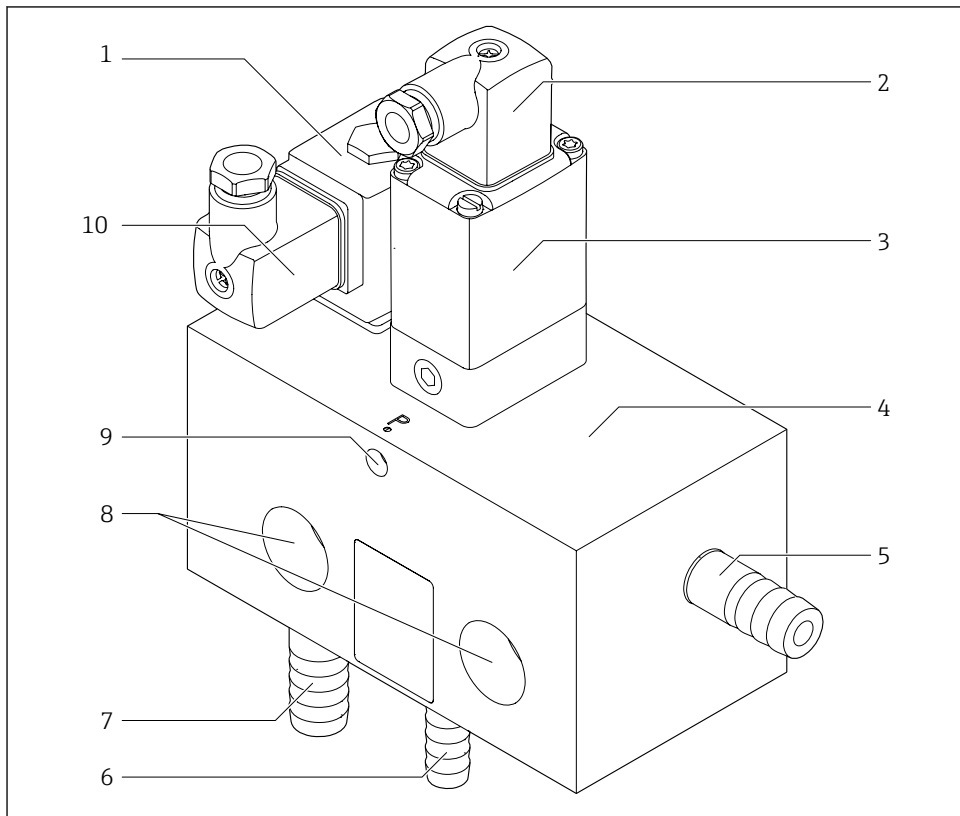
- ▶ Om felen inte kan åtgärdas:
måste produkterna tas ur bruk och förvaras så att de inte används av misstag.

2.5 Produktsäkerhet

Produkten är utformad att uppfylla moderna och avancerade säkerhetskrav. Relevanta föreskrifter och europeiska standarder har följts.

3 Produktbeskrivning

3.1 Produktkonstruktion



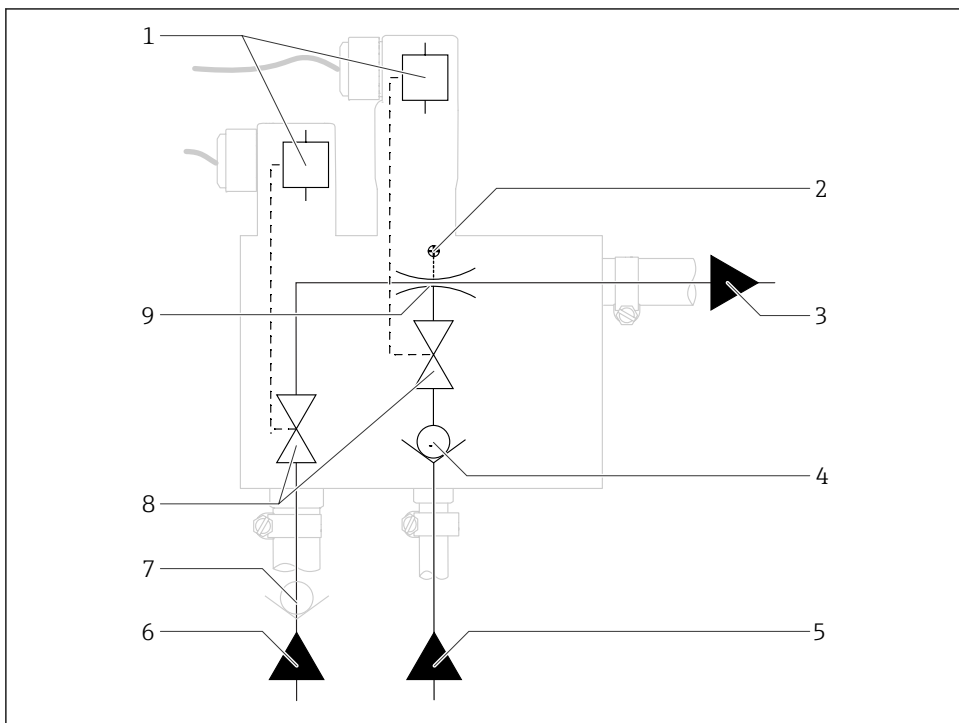
A0040631

1 CYR10B injektorenhet

- 1 Drivvattenventil
- 2 Apparatplugg för rengöringsventil
- 3 Rengöringsventil
- 4 Husblock
- 5 Anslutning för rengöringsblandning
- 6 Anslutning för rengöringsmedel (sugledning)
- 7 Anslutning för drivvatten
- 8 Fästen för att säkra enheten
- 9 Mätskruv
- 10 Apparatplugg för drivvattenventil

3.2 Driftprinciper

3.2.1 CYR10B:s funktioner



A0040773

2 Driftprinciper

- 1 Ventilkontroller
- 2 Mätskruv
- 3 Utlopp för rengöringsblandningen (installation av en backventil rekommenderas på armaturens sida)
- 4 Backventil
- 5 Inlopp för rengöringsmedel (sugledning)
- 6 Inlopp för drivvatten
- 7 Backventil (tillhandahålls av kunden)
- 8 Magnetventiler
- 9 Vattenjetpump

Injektorn fungerar genom Venturi-principen för att på så sätt blanda drivvatten och rengöringsmedel för att bilda en rengöringsblandning.

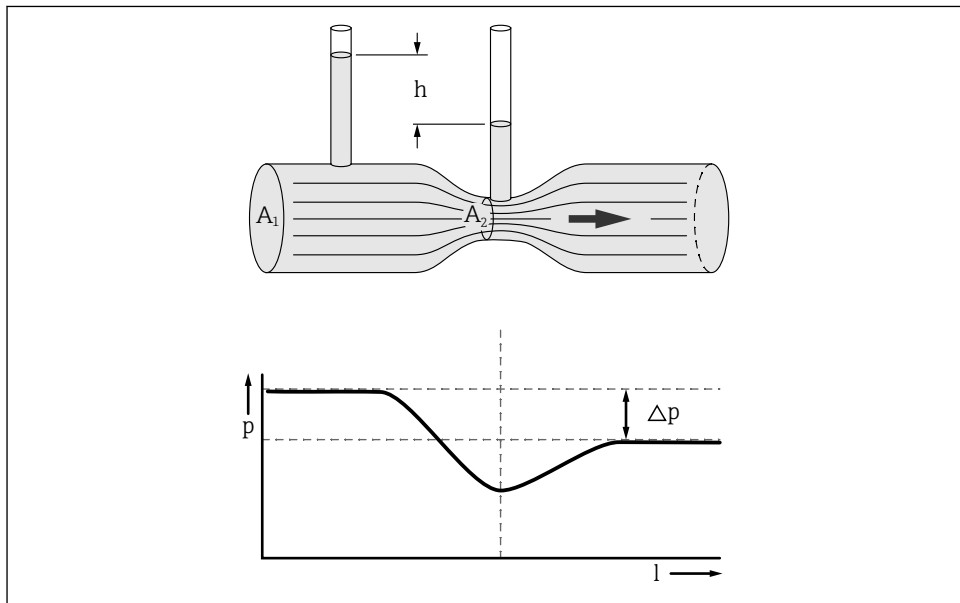
Under processen flödar drivvattnet genom en vattenjetpump (insprutare) till sprayhuvudet. Det resulterande negativa trycket gör att rengöringsmedlet sugs in och blandas med drivvattnet.

Flödesområdet för drivvattnet och rengöringsmedlet kontrolleras av Liquiline CM44x via två magnetventiler i insputaren.

Blandningens proportioner vatten/rengöringsmedel kan konfigureras med en mätskruv. → 📄 29

Slangledningarna används för att tillföra drivvattnet och rengöringsmedlet och för att leda rengöringsblandningen till sprayhuvudet.

3.2.2 Vattenjetpumpens funktioner



A0041761

3 Så här fungerar en vattenjetpump

Den vattenjetpump som är installerad i insputaren fungerar utan mekaniska komponenter enligt Venturi-principen.

Därför är ett tvärsnitt A_1 i drivvattensledningen inuti insputaren indelat i avsmalnande sektioner för att matcha tvärsnitt A_2 .

Sugledningen för rengöringsmedlet sitter där tvärsnittet är som smalast. Här är drivvattnets hastighet som högst. Den höga hastigheten ger ett negativt tryck i sugledningen, vilket gör att rengöringsmedlet sugas in och blandas med drivvattnet.

Sugprocessen kan leda till att trycket minskar nedströms från vattenjetpumpen.

4 Godkännande av leverans och produktidentifiering

4.1 Godkännande av leverans

1. Kontrollera att förpackningen inte är skadad.
 - ↳ Kontakta återförsäljaren om förpackningen är skadad.
Behåll den skadade förpackningen tills ärendet är utrett.
2. Kontrollera att innehållet inte är skadad.
 - ↳ Kontakta återförsäljaren om det levererade innehållet är skadat.
Behåll de skadade varorna tills ärendet är utrett.
3. Kontrollera att leveransen är fullständig och att ingenting saknas.
 - ↳ Jämför frakthandlingarna med din order.
4. Vid förvaring och transport ska produkten förpackas så att den är skyddad mot stötar och fukt.
 - ↳ Originalförpackningen ger bäst skydd.
Följ anvisningarna för tillåtna miljöförhållanden.

Kontakta din återförsäljare eller ditt lokala försäljningscenter om du har några frågor.

4.2 Produktidentifiering

4.2.1 Märkskylt

Märkskylten innehåller följande information om din enhet:

- Tillverkar-ID
- Enhetsbeteckning
- Orderkod
- Serienummer
- Ingångs- och utgångsvärden
- Omgivningsförhållanden och processförhållanden
- Kapslingsklass
- Godkännanden enligt beställd version
- Säkerhetsinformation och varningar

4.2.2 Produktidentifiering

Produktsida

www.endress.com/CYR10B

Tolka orderkoden

Din produkts orderkod och serienummer finns på följande ställen:

- På märkskylten
- I leveransdokumenten

Hitta information om produkten

1. Besök www.se.endress.com.

2. Använd webbplatsens sökfunktion (förstoringsglas).
3. Skriv in ett giltigt serienummer.
4. Sök.
 - ↳ Produktstrukturen visas i ett popup-fönster.
5. Klicka på produktbilden i popup-fönstret.
 - ↳ Ett nytt fönster (**Device Viewer**) öppnas. All information som rör din enhet visas i fönstret, liksom produktdokumentationen.

Tillverkarens adress

Endress+Hauser Conducta GmbH+Co. KG
Dieselstraße 24
D-70839 Gerlingen, Tyskland

4.3 Leveransomfattning

Leveransen består av:

- 1 CYR10B i den beställda versionen
- 1 bruksanvisning (DE)
- 1 bruksanvisning (EN)
- 1 bruksanvisning (FR)

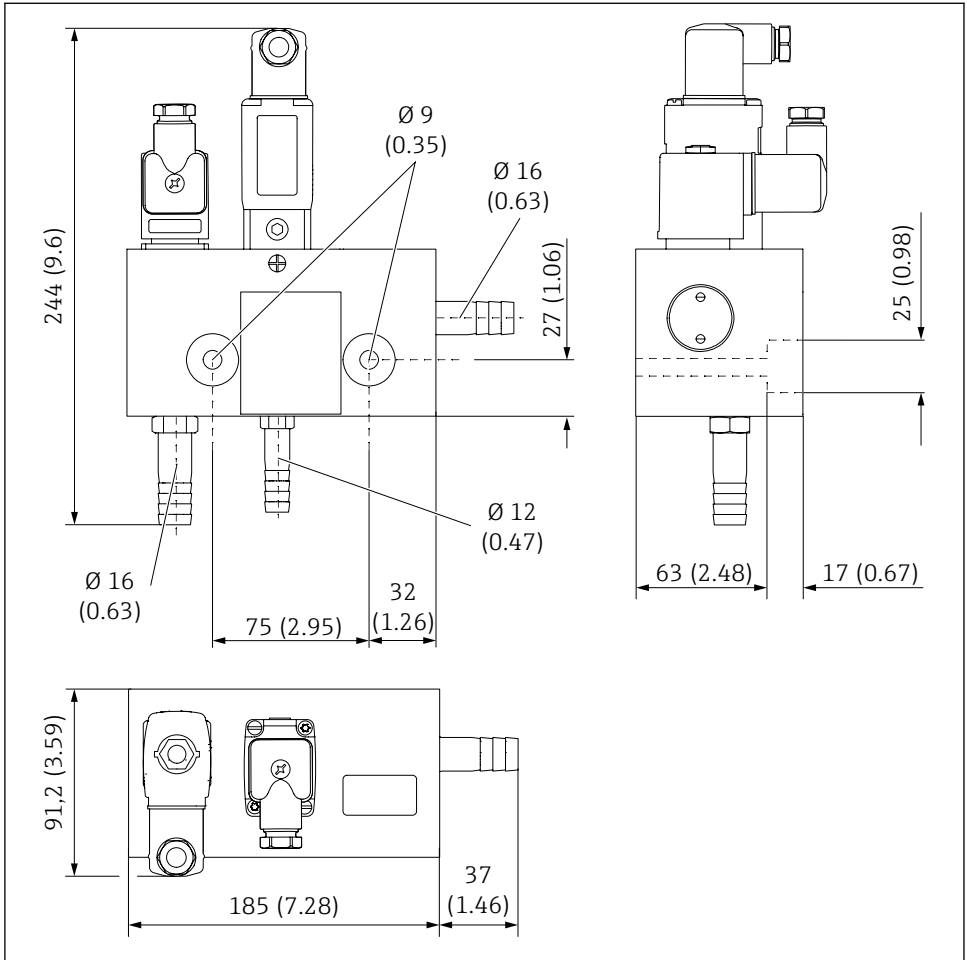
4.4 Certifikat och godkännanden

Produkten uppfyller kraven enligt harmoniserade europastandarder. Den uppfyller därmed bestämmelserna i EU-direktiven. Tillverkaren intygar att produkten har testats framgångsrikt genom att förse den med en **CE**-märkning.

5 Installation

5.1 Installationsbetingelser

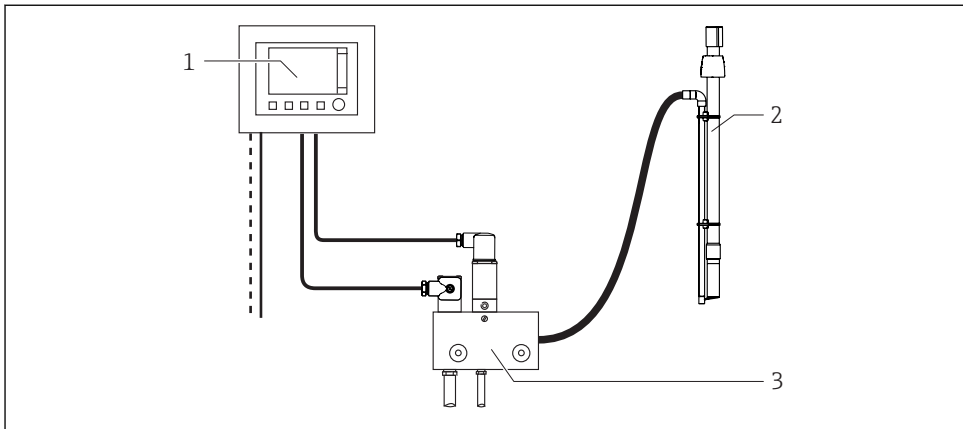
5.1.1 Mått



A0040670

4 Mått i mm (tum)

5.1.2 Kompletts mätsystem för sprayrengöring



A0041395

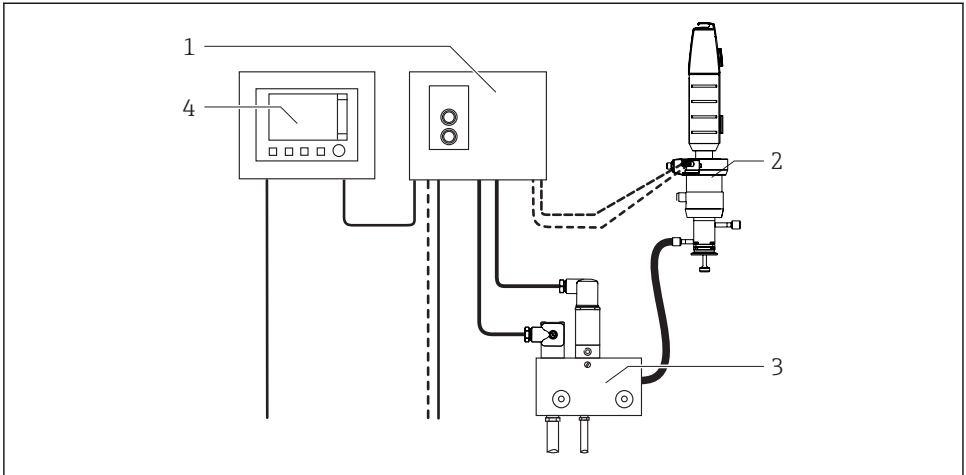
5 Mätssystem utan CYC25

- 1 Transmitter Liquiline CM44x
- 2 Armatur CYA112 med monterad sprayrengöring 71158245
- 3 Injektor CYR10B

Ett komplett mätsystem består av:

- 1 injektor CYR10B
- Liquiline CM44x (inkl. sensor) med minst 2 reläer och Chemoclean-funktion
- Armatur med monterad sprayrengöring (t.ex. CYA112 monterad sprayrengöring 71158245/71158246)

5.1.3 Komplettsystem för infällbar armatur



A0040681

6 Mätssystem med CYC25

- 1 Cleanfit-kontroll CYC25
- 2 Pneumatisk infällbar armatur
- 3 Injektor CYR10B
- 4 Transmitter Liquiline CM44x

Ett komplett mätsystem består av:

- 1 injektor CYR10B
- Cleanfit Control CYC25 med pneumatisk styrventil för kontroll av armaturen
- Liquiline CM44x (inklusive sensor) med minst 4 reläer och Chemoclean Plus (2 digitala ingångar för återkoppling som tillval)
- Pneumatiskt kontrollerad infällbar armatur, gränsbrytare finns som tillval, t.ex. Cleanfit CPA875 eller CPA871 som standardversion.

5.2 Installationsbetingelser

5.2.1 Maximal kabellängd

| Kabel mellan | Max. kabellängd |
|------------------|-----------------|
| CYR10B och CYC25 | 30 m (98 ft) |
| CYR10B och CM44x | 30 m (98 ft) |

5.2.2 Maximala slanglängder

| Slang mellan | Maximal slanglängd | Maximalt utloppstryck |
|---------------------------|--------------------|-----------------------|
| CYR10B och rengöringskärl | 3 m (9,8 ft) | 3 m (9,8 ft) |

5.3 Montera enheten

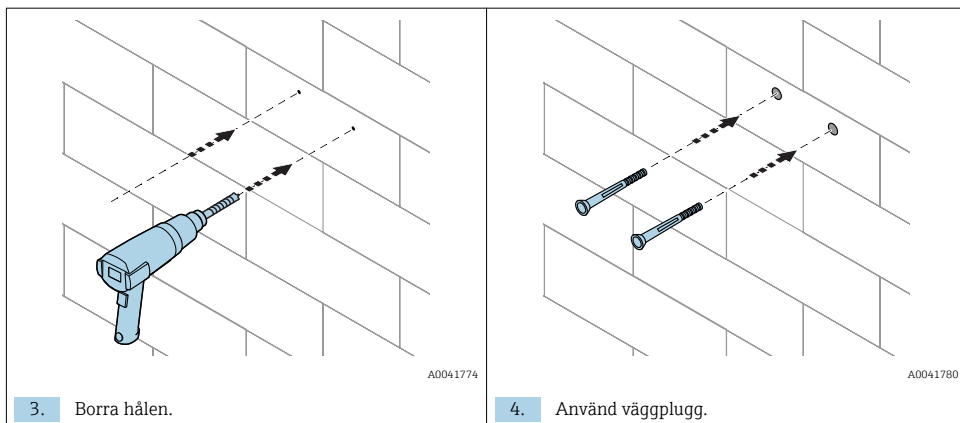
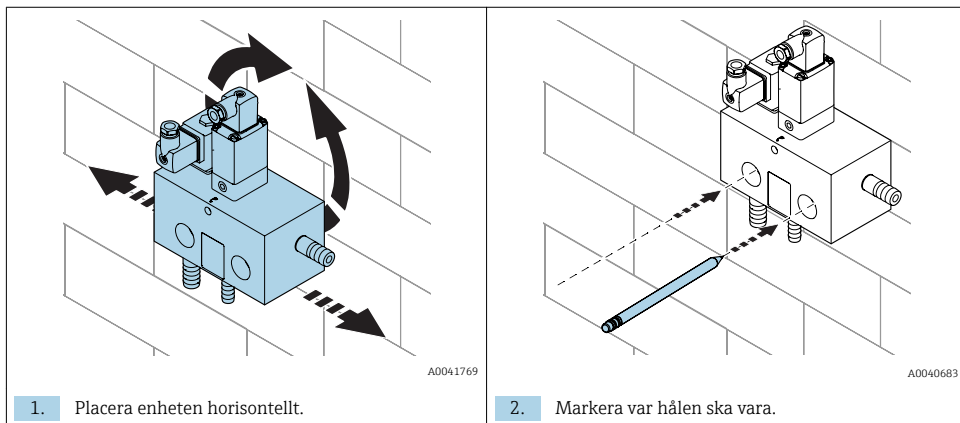
5.3.1 Vägghäring

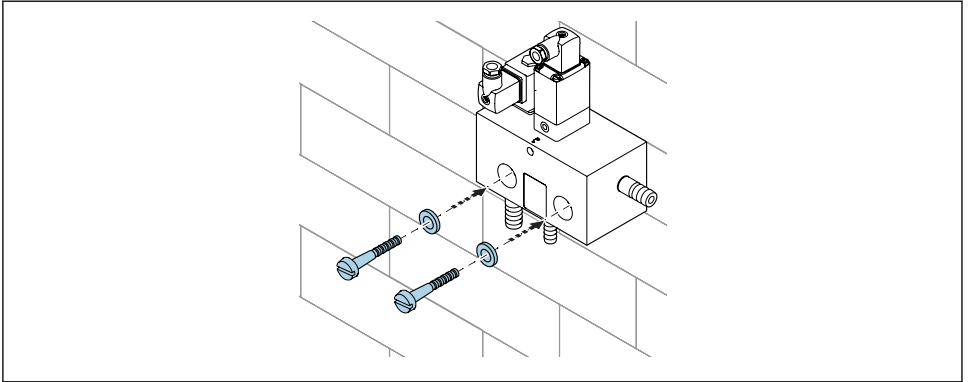
i Använda lämpliga fästordningar* som passar för väggen.

Observera enhetens egenskaper:

- Skruvdiameter: max. 9 mm (0,35 in)
- Längd för borrar i enheten: 63 mm (2,45 in)
- Enhetens vikt: 2 kg (4,41 lb)

*Tillhandahålls av kunden





A0041782

5. Fäst enheten med skruvar och brickor.

5.3.2 Montera slangarna

OBS

Förorenade rör (lödningsrester, svetssträngar, metallspånor, tätningmaterial)!

Skada på injektorn och sensorn.

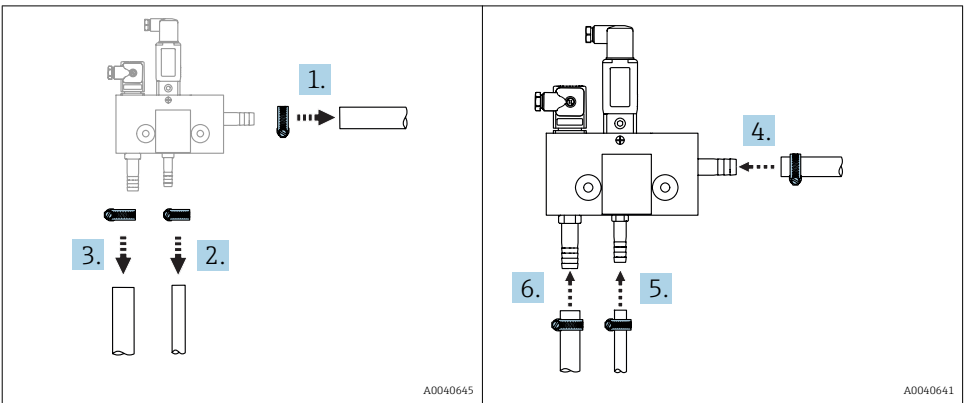
- Ta bort föroreningar i rören innan montering och driftsättning.

OBS

Veck på slangledningarna!

Armaturen kan inte rengöras.

- Se till att slangledningarna inte är veckade och skydda slangarna från att veckas.



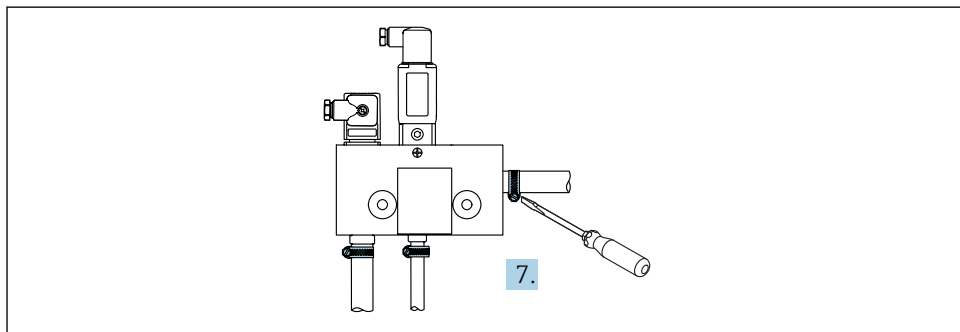
A0040645

A0040641

1. Fäst slangklämman* på slangen för rengöringsblandningen.
2. Fäst slangklämman* på slangen för rengöringsmedlet.
3. Fäst slangklämman* på slangen för drivvattnet.

4. Fäst slangen* för rengöringsblandningen på slangmunstycke D 16 (G 3/8).
5. Fäst slangen* för rengöringsmedlet på slangmunstycke D 12 (G 1/4).
6. Fäst slangen* för drivvattnet på slangmunstycke D 16 (G 3/8).

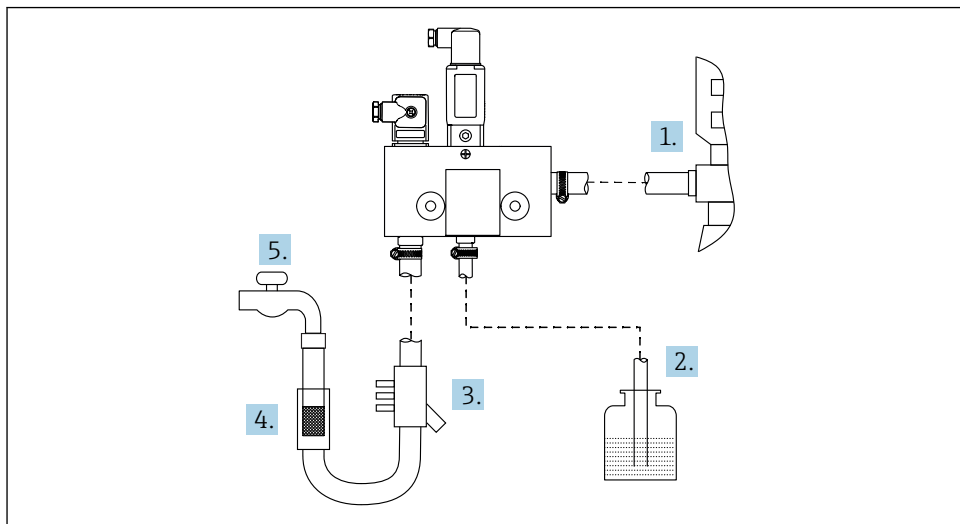
*Tillhandahålls av kunden



A0040726

7. Dra åt sidoklämmorna med en skruvmejsel.

5.3.3 Montera processanslutningarna



A0040746

1. Anslut slangen* för rengöringsblandningen på armaturen.
2. Anslut slangen* för rengöringsmedlet på rengöringskärlet.
 - ↳ Placera kärlet för rengöringsmedlet* nedanför enheten.
3. Anslut backventilen* till slangen för drivvattnet.

4. Anslut smutsfällan (porstorlek 0,25 mm (0,01 tum))* till slangen för drivvattnet.
5. Anslut slangen* för drivvattnet till vattenförsörjningen.

*Tillhandahålls av kunden



En ytterligare backventil på armaturen rekommenderas.

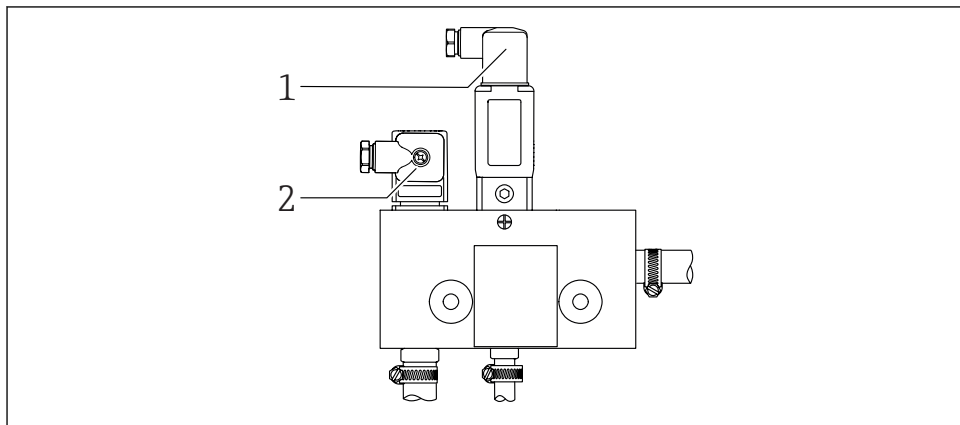
5.4 Kontroll efter installation

Driftsätt enheten endast om du kan svara ja på alla nedanstående frågor:

1. Är enheten placerad på ett säkert sätt och sitter den i rätt riktning?
2. Håller alla slanganslutningar tätt utan läckage, och sitter de fast ordentligt?
3. Är alla slangar intakta och utan veck?

6 Elanslutning

6.1 Anslutningsförhållanden



A0040771

- 1 Apparatplugg för rengöringsventil
- 2 Apparatplugg för drivvattenventil

6.2 Ansluta enheten

⚠ VARNING

Enheten är spänningsförande!

Felaktig anslutning kan leda till personskador eller dödsfall!

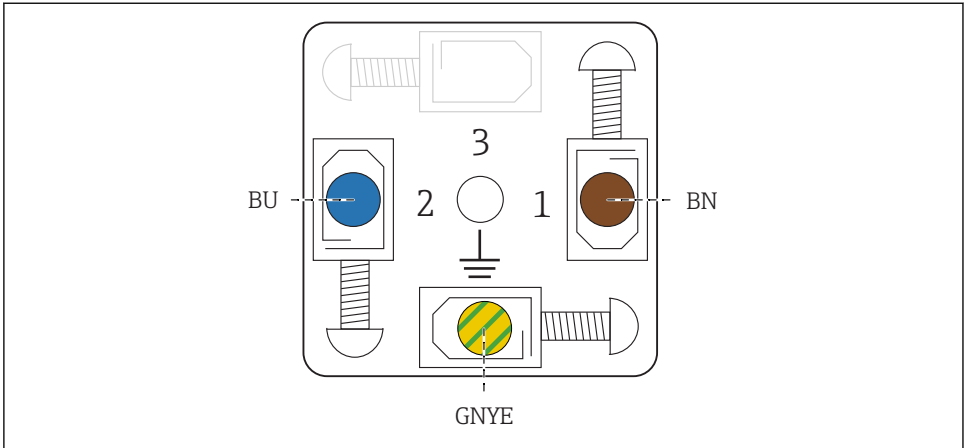
- ▶ Elanslutningen får endast utföras av en behörig elektriker.
- ▶ Den behöriga elektrikern måste ha läst och förstått dessa användarinstruktioner och ska följa de instruktioner som anges i dem.
- ▶ Se till att det inte finns spänning i någon kabel **innan** något anslutningsarbete påbörjas.

OBS

Enheten har ingen nätströmbrytare

- ▶ Kunden måste tillhandahålla en skyddad strömbrytare i närheten av enheten.
- ▶ Strömbrytaren måste vara en omkopplare eller nätströmbrytare och du måste märka den som strömbrytare för enheten.
- ▶ Vid anslutningspunkten måste strömförsörjningen vara isolerad från farliga strömförande kablar genom dubbel eller förstärkt isolering för enheter med 24 V matningsspänning.

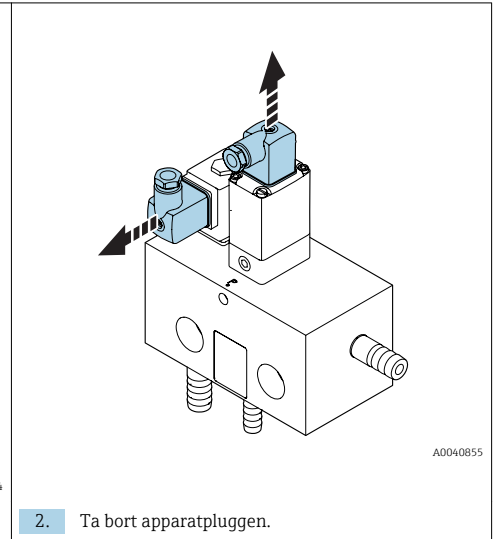
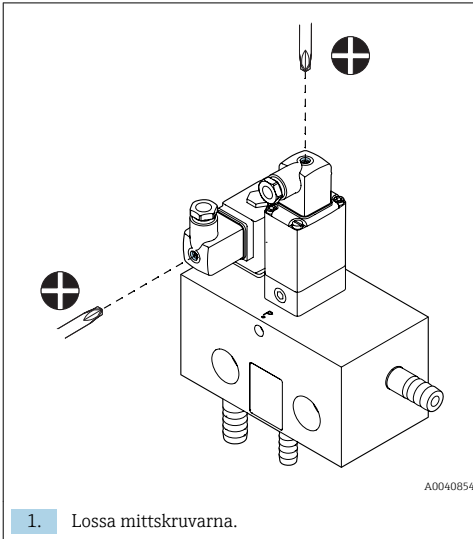
6.2.1 Kopplingsschema



A0041833

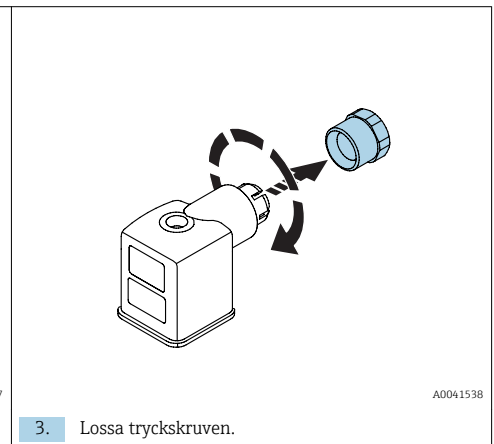
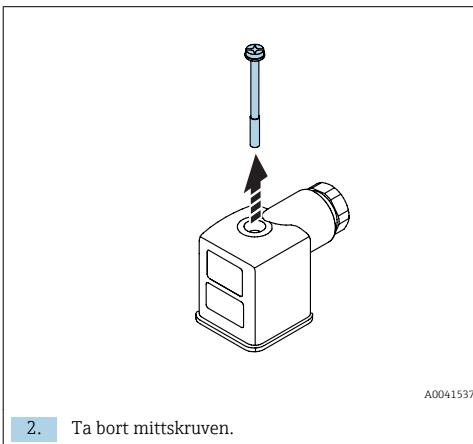
7 Kabelfördelning för apparatplugg

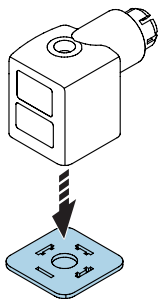
6.2.3 Ta bort apparatpluggen



6.2.4 Ansluta enheten

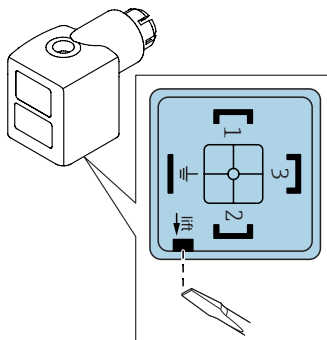
1. Lossa apparatpluggen. → 📄 23





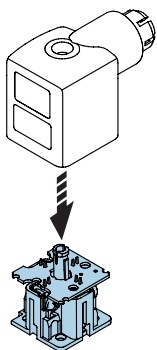
A0041539

4. Avlägsna gummitätningen.



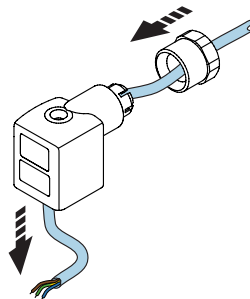
A0041540

5. Använd en spårskruvmejsel för att häva upp kontakthållaren i utskärningen.



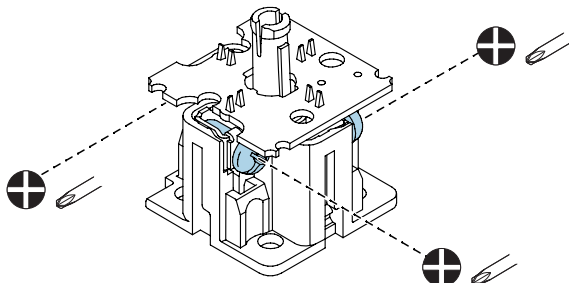
A0041541

6. Ta bort kontakthållaren från apparatpluggen i en nedåtgående rörelse.



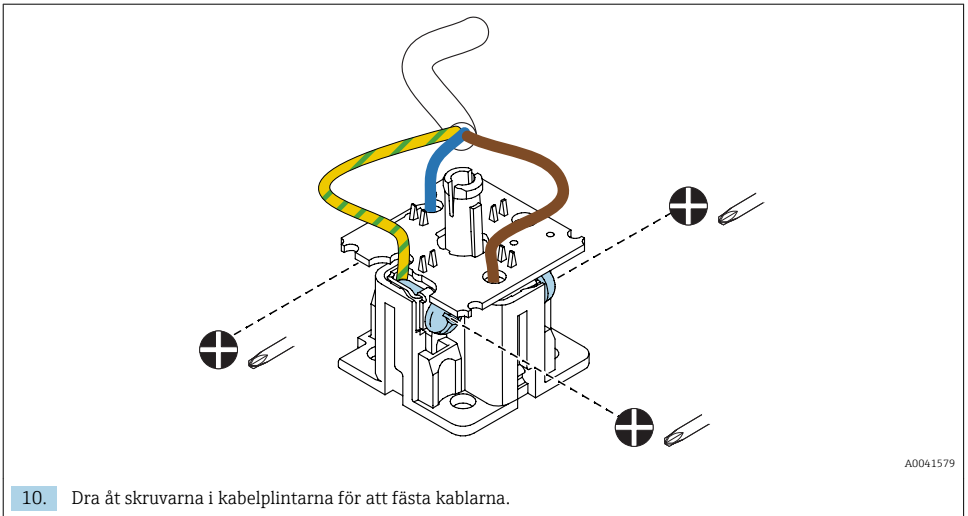
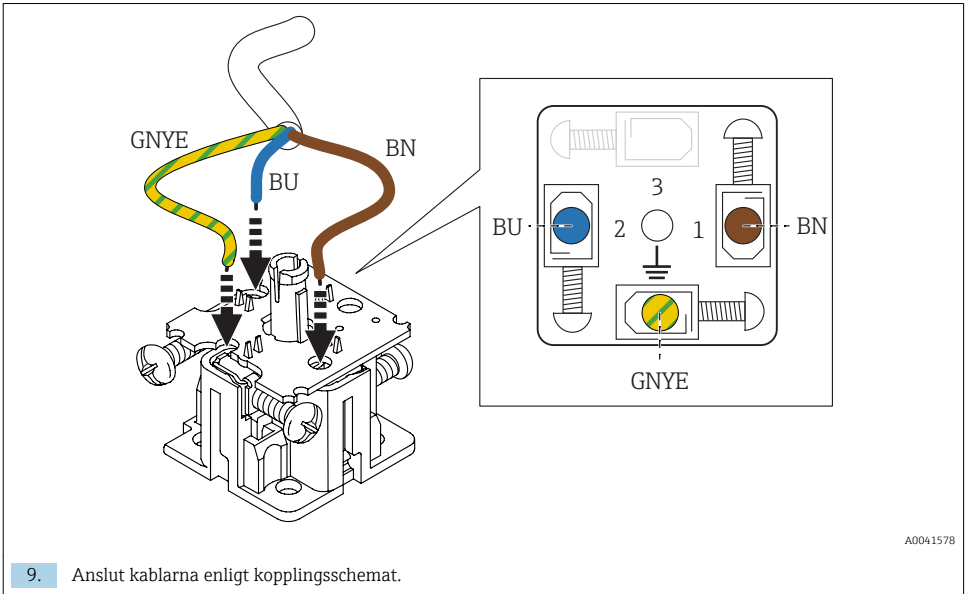
A0041576

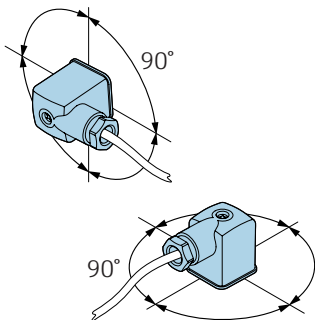
7. Dra kabeln genom tryckskraven och apparatpluggen.



A0041577

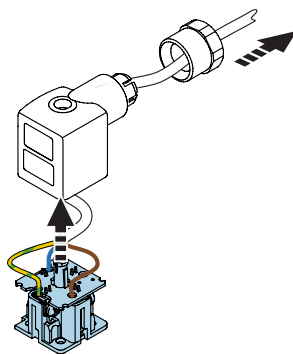
8. Lossa skruvarna i kabelplintarna.





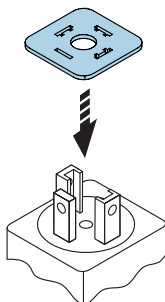
A0040786

11. Vrid apparatpluggen i steg om 90° i önskad anslutningsriktning.
- ↳ Vrid inte kontakthållaren. Kontrollera anslutningsriktningen på ventilhuvudet.



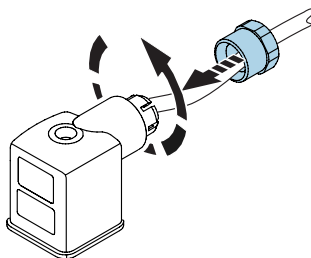
A0041580

12. Dra kontakthållaren in i apparatpluggen och kläm dit den.
- ↳ Dra försiktigt kabeln bakom tryckskraven.



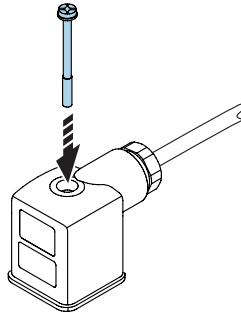
A0041581

13. Sätt dit en gummitätning på kontaktfästena på ventilterna.



A0041582

14. Dra åt tryckskraven.

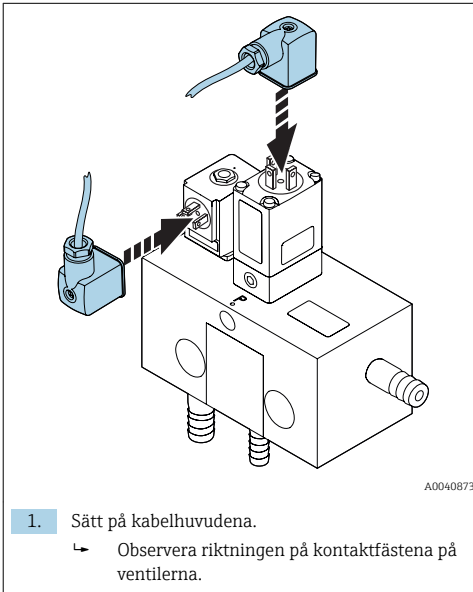


A0041583

15. Sätt dit mittskruven.

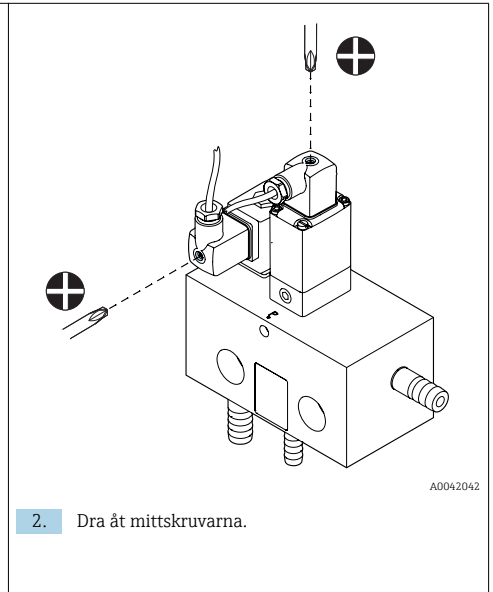
16. Montera apparatpluggen. → 📄 27

6.3 Montera apparatpluggen



A0040873

1. Sätt på kabelhuvudena.
↳ Observera riktningen på kontaktfästena på ventilerna.



A0042042

2. Dra åt mittskruvarna.

6.4 Säkerställa kapslingsklass

Endast de mekaniska anslutningar och elanslutningar som beskrivs i dessa instruktioner och som är nödvändiga för den avsedda användningen får utföras på den levererade enheten.

- Iaktta försiktighet när arbetet utförs.

Annars kan de olika typerna av skydd (kapslingsklass (IP), elektrisk säkerhet, störningsökänslighet gällande elektromagnetisk kompatibilitet) som produkten är försedd med inte längre garanteras, på grund av till exempel avlägsnade skyddskåpor eller kabel(ändar) som är lösa eller inte har fästs ordentligt.

6.5 Kontroll efter anslutning

VARNING

Anslutningsfel

Säkerheten för personer och mätpunkt hotas! Tillverkaren tar inte på sig något ansvar för fel som uppstår till följd av att instruktionerna i den här manualen inte har följts.

- ▶ Driftsätt enheten endast om du kan svara **ja** på **alla** nedanstående frågor.

Enhetens skick och specifikationer

- ▶ Är enheten och alla kablar fria från yttre skador?
- ▶ Stämmer matningsspänningen överens med den angivna spänningen på märkskylten?

Elanslutning

- ▶ Är de monterade kablarna dragavlastade?
- ▶ Är kablarna korrekt anslutna enligt kopplingsschemat?
- ▶ Sitter alla kopplingsplintar säkert?
- ▶ Sitter alla anslutningstrådar säkert i kabelplintarna?
- ▶ Är alla kabelingångar och tätningar installerade, åtdragna och tätade?

7 Driftsättning

7.1 Funktionskontroll

⚠ VARNING

Felaktig anslutning, felaktig matningsspänning

Säkerhetsrisker för personal och funktionsfel hos enheten!

- ▶ Kontrollera att alla anslutningar har upprättats på rätt sätt enligt kopplingsschemat.
- ▶ Kontrollera att matningsspänningen motsvarar den spänning som anges på märkskylten.

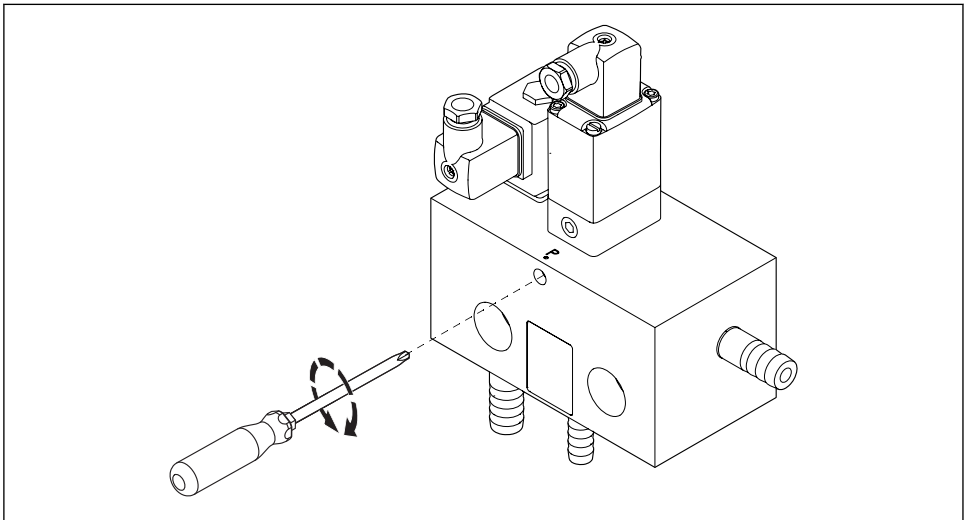
7.2 Konfigurera blandningens proportioner

7.2.1 Definiera rengöringscykeln



Kontrollera rengöringscykeln via CM44x med Chemoclean och Chemoclean+ funktionen
Bruksanvisning BA00444C

7.2.2 Installera mätskruven



A0040779

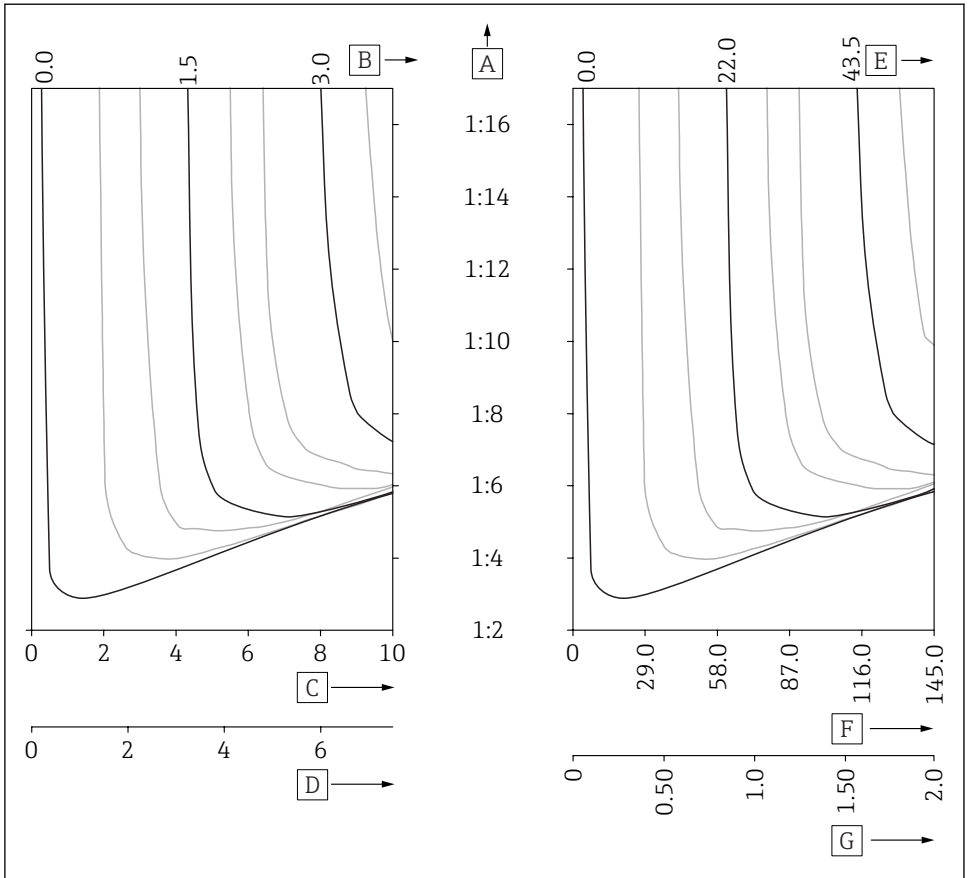
9 Installera mätskruven

| Installera mätskruven | Proportion rengöringsmedel |
|------------------------------------|----------------------------|
| "stängd" till ¼ rotationer "öppen" | 50 % |
| ½ rotationer "öppen" | 75 % |
| via 1 ½ rotationer "öppen" | 100 % |

7.2.3 Karaktäristisk kurva för blandningens proportioner

Blandningens proportioner rengöringsmedel och vatten beror på flera faktorer. Hur dessa faktorer påverkar visas i följande diagram.

 Den karaktäristiska kurvan är enbart en uppskattning och används för att uppskatta blandningens proportioner.



A0040940

10 Den karaktäristiska kurvan när mätventilen är helt öppen

- A Blandningens proportioner rengöringsmedel: drivvatten
- B Mediets mottryck (i bar)
- C Drivvattnets tryck (i bar)
- D Drivvattnets flödesområde (i l/min)
- E Mediets mottryck (i psi)
- F Drivvattnets tryck (i psi)
- G Drivvattnets flödesområde (i US gpm)



Exempel på applikation:

Om mediets mottryck är 1,5 bar (22 psi) och mätventilen är helt öppen, krävs ett drivvattentryck på 4 bar (58 psi) för att konfigurera en proportion i blandningen på rengöringsmedel : drivvatten på 1 : 10.

8 Drift

Konfigurera blandningens proportioner →  29



Kontrollera rengöringscykeln via CM44x med Chemoclean och Chemoclean+ funktionen Bruksanvisning BA00444C

8.1 Rengöringsmedel för rengöringsblandning



Redoxsensorerna får endast rengöras mekaniskt. Kemisk rengöring gör att sensorn kan fungera felaktigt under flera timmar. Detta kan orsaka mätningsfel.

VARNING

Organiska lösningsmedel som innehåller halogener

Misstänks vara cancerframkallande! Miljöfarlig med långtidseffekter!

- ▶ Använd inte organiska lösningsmedel som innehåller halogener.

VARNING

Tiokarbamid

Skadlig vid förtäring! Misstänks vara cancerframkallande! Möjlig risk för fosterskador!

Miljöfarlig med långtidseffekter!

- ▶ Använd skyddsglasögon, skyddshandskar och lämpliga skyddskläder.
- ▶ Undvik all kontakt med ögon, mun och hud.
- ▶ Undvik utsläpp i miljön.

De vanligaste typerna av nedsmutsning och de rengöringsmedel som används i varje fall visas i följande tabell.

| Typ av nedsmutsning | Rengöringsmedel |
|--|--|
| Fetter och oljor | Varmt vatten eller tempererade (alkaliska) ämnen som innehåller tensider eller vattenlösliga organiska lösningsmedel (t. ex. etanol) |
| Kalkavlagringar, metallhydroxidavlagringar, lyofoba biologiska avlagringar | Cirka 3 % saltsyra |
| Sulfidavlagringar | Blandning av 3 % saltsyra och tiokarbamid (kommersiellt tillgängligt) |
| Proteinavlagringar | Blandning av 3 % saltsyra och pepsin (kommersiellt tillgängligt) |
| Fiber, lösta substanser | Trycksatt vatten, eventuellt ytaktiva ämnen |
| Lätta biologiska avlagringar | Trycksatt vatten |

- ▶ Välj ett rengöringsmedel som passar graden och typen av nedsmutsning.

9 Underhåll

9.1 Rengöring

- ▶ Rengör endast husets framsida med rengöringsmedel som finns i handeln.

Enheten är motståndskraftig mot:

- Etanol (under en kort tid)
- Tvålbaserade hushållsrengöringsmedel
- Tvättmedel

OBS

Otillåtna rengöringsmedel

Skador på husets yta eller tätning

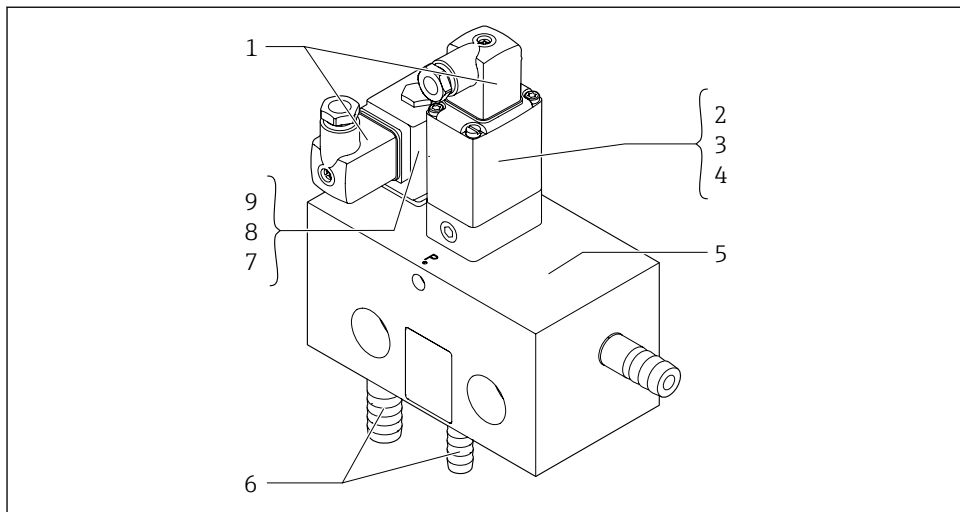
- ▶ Använd inte koncentrerade mineralsyror eller alkaliska lösningar till rengöring.
- ▶ Använd inte organiska rengöringsmedel som aceton, bensylalkohol, metanol, metylenklorid, xylene eller koncentrerad glycerol.
- ▶ Rengör inte med högtrycksånga.

10 Reparation

10.1 Reservdelar

 En lista över reservdelar kan även hittas på www.endress.com/CYR10B.

Kontakta din lokala Endress+Hauser-serviceavdelning vid frågor om reservdelar.



A0041812

| Objektnr | Tilldelning | Ordernummer Reservdelssats |
|------------------|-------------------------------|-------------------------------|
| 1 | Apparatpluggar | 71461440 |
| 2 | Rengöringsventil 110V | 71461446 |
| 3 | Rengöringsventil 230V | 71461448 |
| 4 | Rengöringsventil 24V | 71461450 |
| 5 | PVC-ventilblock | 71461443 |
| 6 | Slangmunstyckesats | 71462914 |
| 7 | Vattenventil 110V | 71461445 |
| 8 | Vattenventil 230V | 71461447 |
| 9 | Vattenventil 24V | 71461449 |
| illustreras inte | Slitagedelar för vattenventil | 71461451 |
| illustreras inte | Slitagedelar för backventil | 71461452 |

| Objektnr | Tilldelning | Ordernummer Reservdelssats |
|------------------|--------------------------------------|-------------------------------|
| illustreras inte | Sats, vattenfilter | 71390988 |
| illustreras inte | Sats, filterelement för vattenfilter | 71390990 |

10.2 Reparationsarbete

⚠ VARNING

Enheten är spänningsförande!

Felaktig anslutning kan leda till personskador eller dödsfall!

- ▶ Elanslutningen får endast utföras av en behörig elektriker.
- ▶ Den behöriga elektrikern måste ha läst och förstått dessa användarinstruktioner och ska följa de instruktioner som anges i dem.
- ▶ Se till att det inte finns spänning i någon kabel **innan** något anslutningsarbete påbörjas.

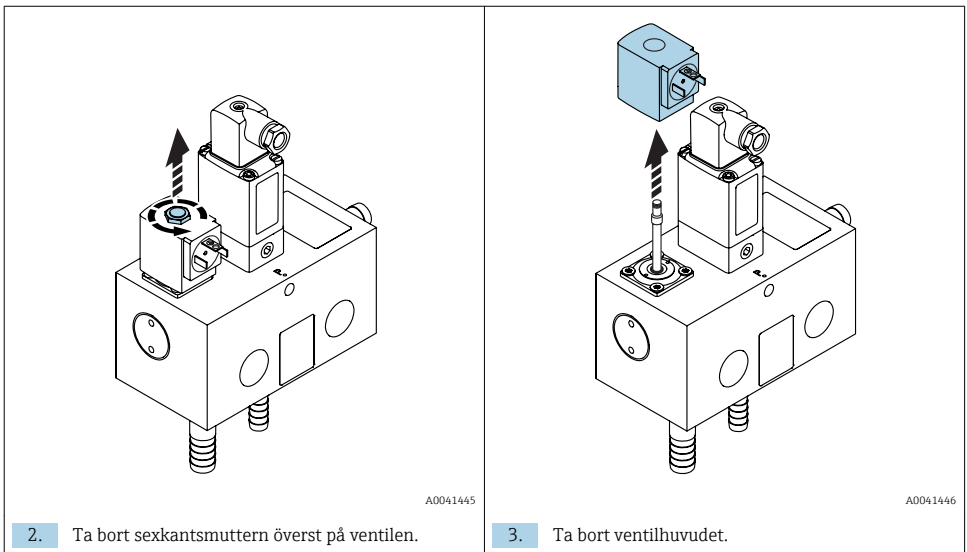
Innan du börjar arbeta på enheten:

1. Stäng av strömmen till enheten.
2. Stäng alla slangledningar.

10.2.1 Byt ut drivvattenventilen

Ta bort drivvattenventilen

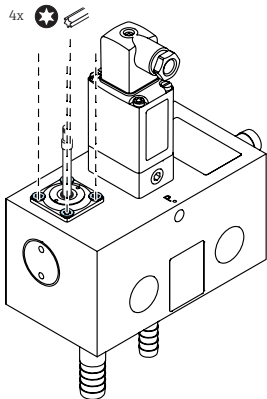
1. Ta bort apparatpluggen för drivvattenventilen. → 📄 23



OBS**Lösa komponenter**

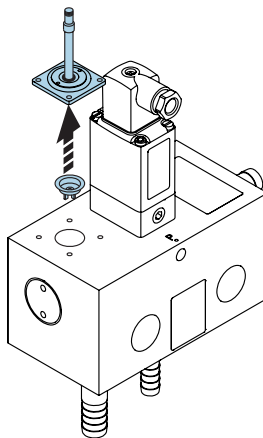
Förlust av inre komponenter.

- Vid borttagning, se till att pluggmonteringen och dess interna komponenter inte lossnar och ta försiktigt bort den.



A0041447

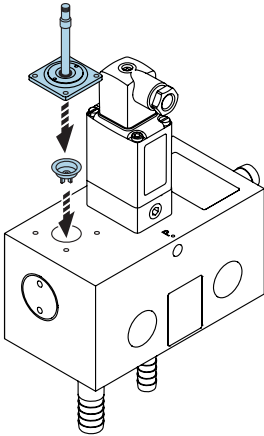
4. Ta bort torxskrivarna (4x).



A0041448

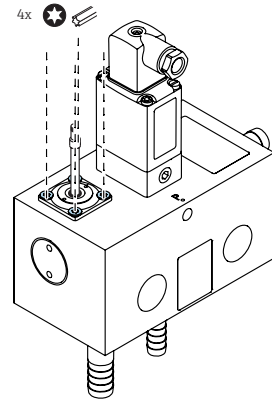
5. Ta bort pluggmonteringen och tätninglisten av gummi.

Montera drivvattenventilen



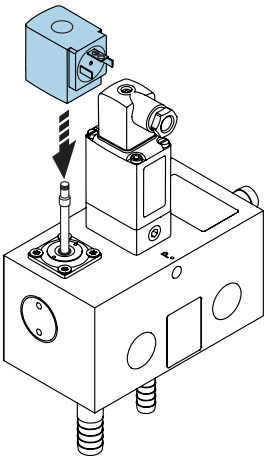
A0041532

1. Fäst pluggmonteringen och tätninglisten av gummi.



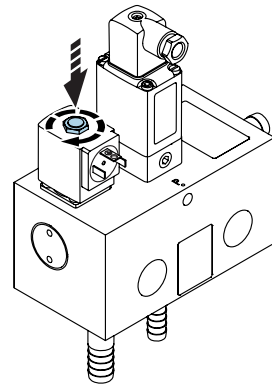
A0041533

2. Dra åt torxskruvarna i ett korsmönster.
↳ Åtdragningsmoment: 1,5 ... 2,0 Nm



A0041534

3. Fäst ventilhuvudet.



A0041535

4. Fäst sexkantsmuttern överst på ventilen och dra åt.

3. Fäst apparatpluggen. → 📖 27

10.2.2 Byt ut rengöringsventilen

Ta bort rengöringsventilen

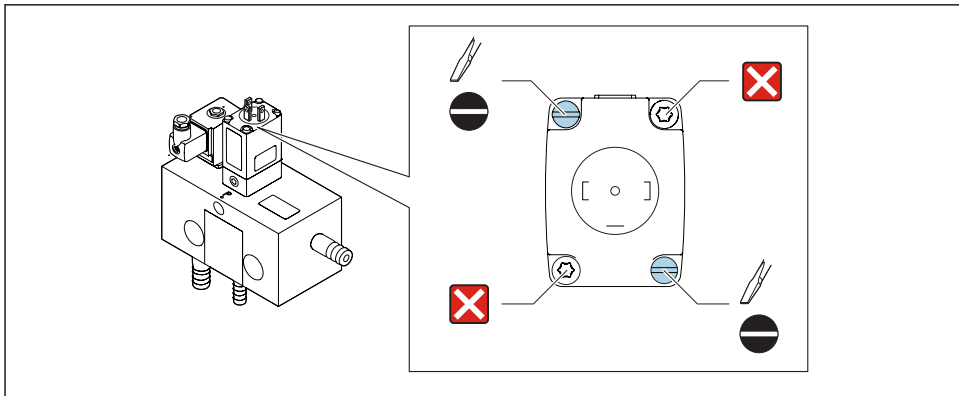
1. Ta bort apparatpluggen från rengöringsventilen. → 📄 23

OBS

Att lossa enhetsskruvarna

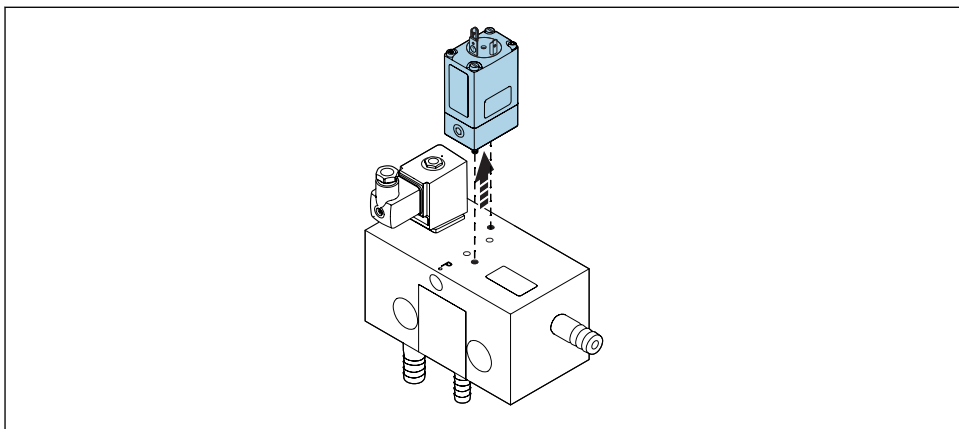
kan leda till att komponenterna försvinner och då upphör garantin.

- De tätade torxenhetsskruvarna får inte lossas.



A0041458

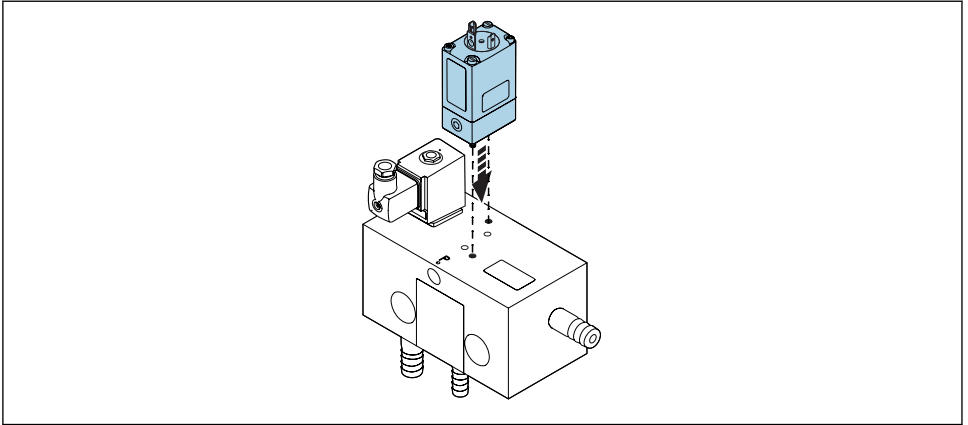
2. Lossa de skårade skruvarna.



A0041459

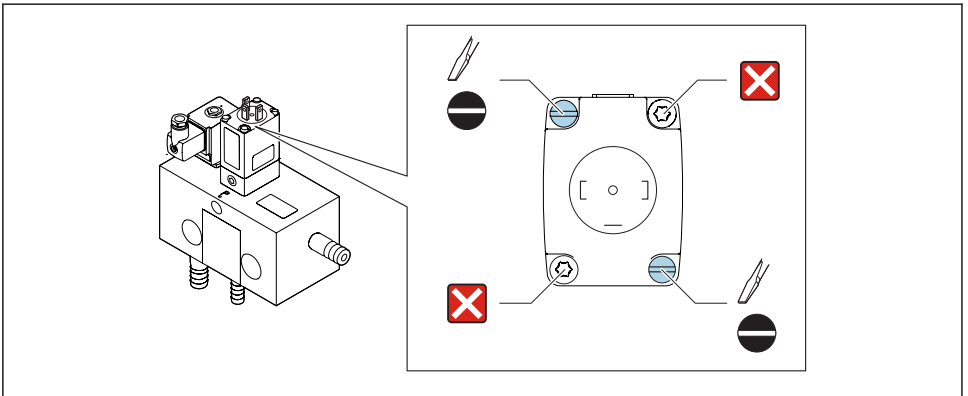
3. Ta bort rengöringsventilen.

Montera rengöringsventilen



A0041530

1. Fäst rengöringsventilen i gängen.
↳ Tänk på att den ska monteras med etiketten på framsidan av enheten.



A0041458

2. Dra åt de skårade skruvarna.
3. Fäst apparatpluggen. → 📄 27

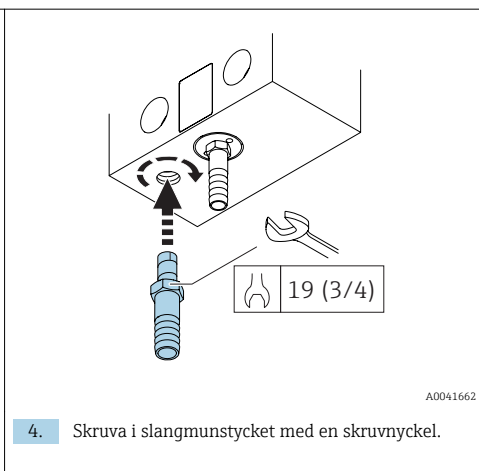
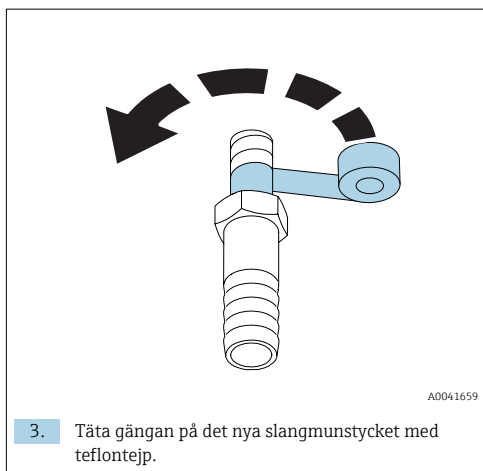
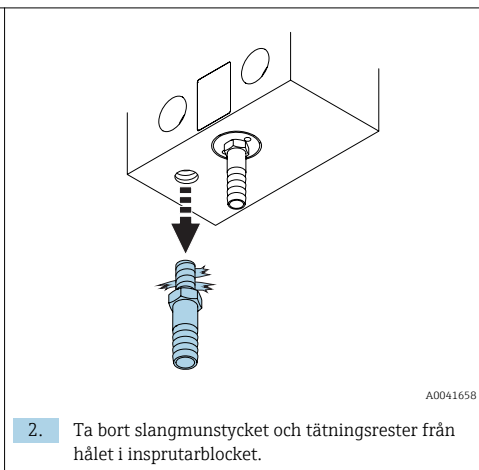
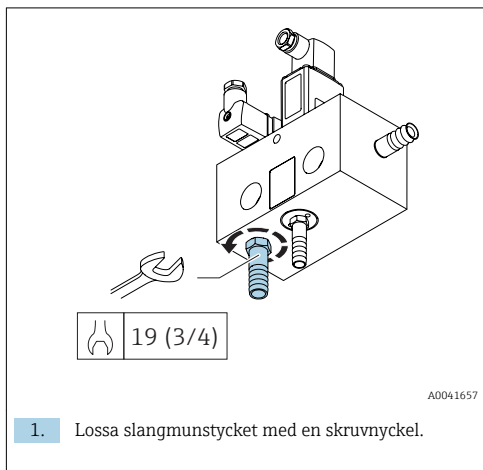
10.2.3 Byta ut slangmunstyckena

Förberedelse

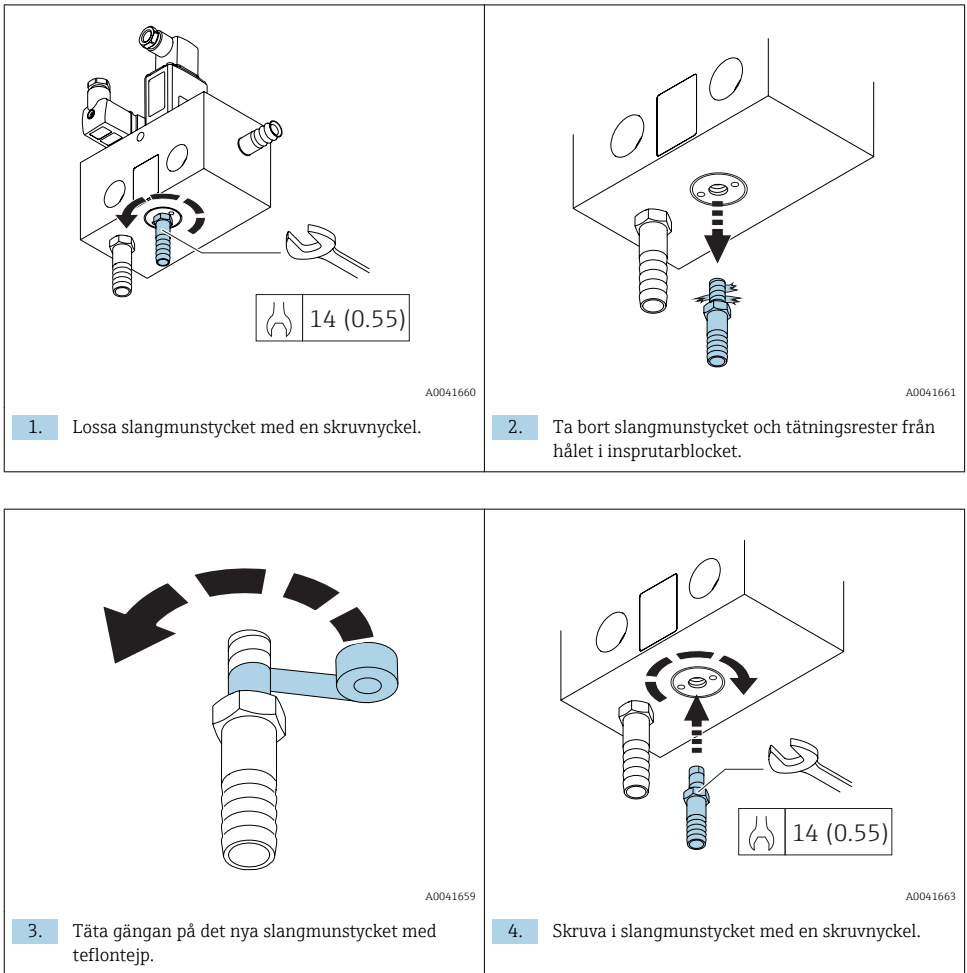
Innan du börjar arbeta på enheten:

1. Stäng av strömmen till enheten.
2. Stäng alla slangledningar.
3. Ta bort slangklämman och slangen från det slangmunstycke som ska bytas ut. → 📄 17

Byta ut drivvattenmunstycket



Byt ut rengöringsmunstycket



10.2.4 Byta ut slitagedelar för vattenventil

Byta ut slitagedelar:

- Följ instruktionerna som följer med reservdelssatsen.

10.2.5 Byta ut slitagedelar för inre backventil

Byta ut slitagedelar:

- Följ instruktionerna som följer med reservdelssatsen.

10.3 Retur

Produkten måste returneras om den behöver repareras, fabrikskalibreras eller om fel produkt har beställts eller levererats. Som ett ISO-certifierat företag och enligt rättsliga föreskrifter är Endress+Hauser skyldiga att följa vissa rutiner vid hantering av returnerade produkter som har varit i kontakt med medium.

För att garantera en snabb, säker och professionell retur av produkten ber vi dig läsa om rutinerna och villkoren för retur på www.endress.com/support/return-material.

10.4 Avfallshantering

Enheten innehåller elektroniska komponenter och måste därför kasseras i enlighet med gällande föreskrifter för elektroniskt avfall.

Följ de lokala föreskrifterna.

11 Tillbehör

Följande tillbehör är de viktigaste tillbehören som fanns tillgängliga när denna dokumentation sammanställdes.

- ▶ För tillbehör som inte anges här, kontakta kundtjänst eller ditt försäljningskontor.

Cleanfit CPA472D

- Robust infällbar armatur för pH-sensorer, redoxsensorer och andra industriella sensorer
- Version för tung bearbetning gjord i tåliga material
- För manuell eller pneumatisk, fjärrstyrd drift
- Produktkonfigurator på produktsidan: www.endress.com/cpa472d



Teknisk information TI00403C

Cleanfit CPA473

- Infällbar processarmatur i rostfritt stål med kulventilsavstängning för mycket tillförlitlig separation av mediet från miljön
- Produktkonfigurator på produktsidan: www.endress.com/cpa473



Teknisk information TI00344C

Cleanfit CPA474

- Infällbar processarmatur i plast med kulventilsavstängning för mycket tillförlitlig separation av mediet från miljön
- Produktkonfigurator på produktsidan: www.endress.com/cpa474



Teknisk information TI00345C

Cleanfit CPA871

- Flexibel infällbar processarmatur för vatten, avlopp, kemisk industri
- För applikationer med standardsensorer med 12 mm diameter
- Produktkonfigurator på produktsidan: www.endress.com/cpa871



Teknisk information TI01191C



Nedsänkingskammaren i version CPA871 supporteras inte eftersom mottrycket i armaturen är för högt.

Cleanfit CPA875

- Indragbar processarmatur för sterila och hygieniska applikationer
- För flödesbaserad mätning med standardsensorer som har 12 mm diameter, t.ex. av pH, redox, eller syrehalt
- Produktkonfigurator på produktsidan: www.endress.com/cpa875



Teknisk information TI01168C

Flexdip CYA112

- Neddopningsarmatur för vatten och avloppsvatten
- Modulärt armatursystem för sensorer i öppna bassänger, kanaler och tankar
- Material: PVC eller rostfritt stål
- Produktkonfigurator på produktsidan: www.endress.com/cya112



Teknisk information TI00432C

Flexdip CYH112

- Modulärt hållarsystem för sensorer och armaturer i öppna bassänger, kanaler och tankar
- För Flexdip CYA112 vatten- och avloppsvattenarmaturer
- Kan sättas fast var som helst: på marken, på toppstenen, på väggen eller direkt på ett räcke.
- Version i rostfritt stål
- Produktkonfigurator på produktsidan: www.endress.com/cyh112



Teknisk information TI00430C

12 Teknisk information

12.1 Strömförsörjning

12.1.1 Matningsspänning

24 V DC

110 V AC

230 V AC

12.1.2 Effektförbrukning

| | |
|---------------|--|
| 24 V version | 2 magnetventiler, vardera på 8 W (16 W totalt) |
| 115 V version | 2 magnetventiler, vardera på 8 VA (16 VA totalt) |
| 230 V version | 2 magnetventiler, vardera på 8 VA (16 VA totalt) |

12.1.3 Ställdon

2x magnetventiler

12.2 Omgivning

12.2.1 Omgivningstemperaturområde

-5 ... +40 °C (+23 ... +104 °F)

12.2.2 Förvaringstemperatur

-40 ... +60 °C (-40 ... +140 °F)

12.2.3 Luftfuktighet

0 till 95 %, icke-kondenserande

12.2.4 Kapslingsklass

IP65

12.2.5 Drifthöjd över havet

<2 000 m (6 500 fot)

12.3 Process

12.3.1 Temperatur hos medium

max. 60 °C (140 °F)

12.3.2 Mätområde för processtryck

| | |
|------------------|-------------------------------|
| Drivvattentryck | 2 ... 10 bar (29 ... 145 psi) |
| Mediets mottryck | max. 3 bar (43 psi) |

12.3.3 Sughöjd för rengöringsmedlet

max. 3 m (9,8 ft)

12.3.4 Blandningens proportioner


1 : 4 till 1 : 17 (rengöringsmedel: drivvatten)

12.3.5 Drivvattnets flödesområde

2 ... 10 l/min (0,53 ... 2,64 gal/min)

12.4 Mekanisk konstruktion

12.4.1 Mått

Mått →  13

12.4.2 Vikt

2 kg (4,41 lb)

12.4.3 Material

| | |
|------------------|----------------------------|
| Husblock | PVC |
| Slangmunstycke | PVC |
| Ventilhuvud 6213 | EPDM-gummi, rostfritt stål |
| Ventilhuvud 0331 | EPDM-gummi, PP |
| Tätningar | EDPM, PTFE |
| Backventil | Glas |

Sökindex

A

| | |
|--------------------------------------|----|
| Ansluta enheten | 20 |
| Anslutning | |
| Elanslutning | 20 |
| Kontroll | 28 |
| Säkerställa kapslingsklass | 27 |
| Anslutningsförhållanden | 20 |
| Användning | 6 |
| Arbets säkerhet | 6 |
| Avfallshantering | 42 |
| Avsedd användning | 6 |

B

| | |
|-------------------------------------|----|
| Blandningens proportioner | 46 |
| Driftsättning | 29 |
| Karakteristisk kurva | 30 |

C

| | |
|----------------------|----|
| Certifikat | 12 |
|----------------------|----|

D

| | |
|-------------------------------------|----|
| Drift | 32 |
| Drifthöjd över havet | 45 |
| Driftprinciper | 9 |
| Enhetsfunktion | 9 |
| Vattenjetpump | 10 |
| Driftsäkerhet | 6 |
| Driftsättning | 29 |
| Kontroll | 29 |
| Drivvattnets flödesområde | 46 |

E

| | |
|-----------------------------------|----|
| Effektförbrukning | 45 |
| Elanslutning | |
| Anslutningsförhållanden | 20 |

F

| | |
|--------------------------------|----|
| Förvaringstemperatur | 45 |
|--------------------------------|----|

G

| | |
|-----------------------------------|----|
| Godkännande av leverans | 11 |
| Godkännanden | 12 |

I

| | |
|------------------|----|
| Ingång | 45 |
|------------------|----|

| | |
|-------------------------------------|----|
| Installation | 13 |
| Ansluta enheten | 23 |
| Kontroll | 19 |
| Montera apparatpluggen | 27 |
| Montera slanganslutningar | 17 |
| Mått | 13 |
| se Installationsbetingelser | |
| Ta bort apparatpluggen | 23 |
| Väggmontering | 16 |

K

| | |
|--------------------------|----|
| Kabellängder | 15 |
| Kapslingsklass | 45 |
| Säkerställa | 27 |
| Kontroll | |
| Anslutning | 28 |
| Installation | 19 |
| Kopplingschema | 21 |

L

| | |
|------------------------------|----|
| Leveransomfattning | 12 |
| Luftfuktighet | 45 |

M

| | |
|--------------------------------------|--------|
| Material | 46 |
| Matningsspänning | 45 |
| Montera slang | 17 |
| Mått | 13, 46 |
| Märkskylt | 11 |
| Mätområde för processtryck | 46 |
| Mätsystem | 14 |

O

| | |
|--------------------------------------|----|
| Omgivningstemperaturområde | 45 |
|--------------------------------------|----|

P

| | |
|--------------------------------|----|
| Produktbeskrivning | 8 |
| Produktidentifiering | 11 |
| Orderkod | 11 |
| Produktsida | 11 |
| Tillverkarens adress | 12 |
| Produktkonstruktion | 8 |
| Produktsäkerhet | 7 |

R

| | |
|---------------------------|----|
| Rengöringsmedel | 32 |
|---------------------------|----|

| | |
|-----------------------------|----|
| Reparation | 34 |
| Reparationsarbete | 35 |
| Reservdelar | 34 |
| Retur | 42 |

S

| | |
|----------------------------------|----|
| Slanglängder | 16 |
| Ställdon | 45 |
| Sughöjd | 46 |
| Symboler | 4 |
| Säkerhetsinstruktioner | 6 |
| Personal | 6 |

T

| | |
|---------------------------------|----|
| Teknisk information | 45 |
| Mekanisk konstruktion | 46 |
| Omgivning | 45 |
| Process | 45 |
| Strömförsörjning | 45 |
| Temperatur hos medium | 45 |
| Tillbehör | 43 |

U

| | |
|---------------------|----|
| Underhåll | 33 |
| Rengöring | 33 |

V

| | |
|---------------------|----|
| Varningar | 4 |
| Vikt | 46 |



71473641

www.addresses.endress.com
