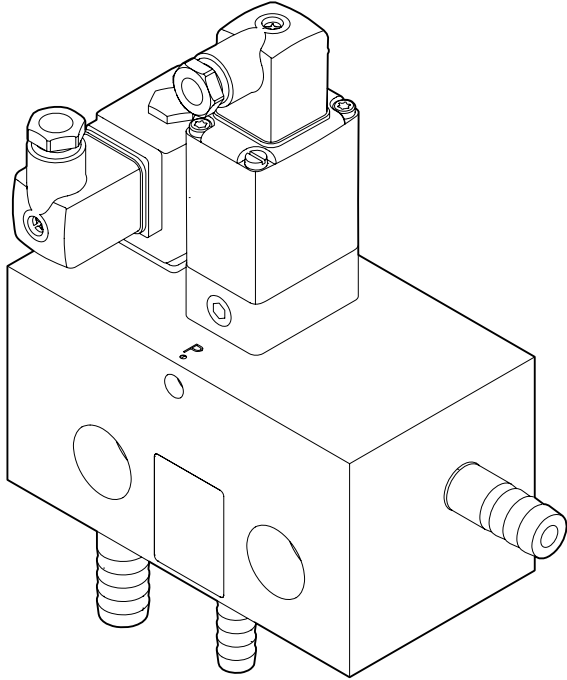


Çalıştırma Talimatları Chemoclean CYR10B

Sprey temizleme ve geri çekilebilir düzenekler için
temizleme enjektörü



İçindekiler





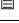


1	Bu doküman hakkında	4	10	Onarım	34
1.1	Uyarılar	4	10.1	Yedek parçalar	34
1.2	Semboller	4	10.2	Onarım işleri	35
1.3	Cihaz üzerindeki semboller	5	10.3	İade	42
			10.4	İmha	42
2	Temel güvenlik talimatları	6	11	Aksesuarlar	43
2.1	Personel için gereksinimler	6			
2.2	Kullanım amacı	6	12	Teknik bilgiler	45
2.3	İş yeri güvenliği	6	12.1	Güç beslemesi	45
2.4	Çalışma güvenliği	6	12.2	Çevre	45
2.5	Ürün güvenliği	7	12.3	Proses	45
3	Ürün açıklaması	8	12.4	Mekanik yapı	46
3.1	Ürün tasarımı	8	İndeks	47	
3.2	Çalışma prensibi	9			
4	Teslimatın kabul edilmesi ve ürünün tanımlanması	11			
4.1	Teslimatın kabul edilmesi	11			
4.2	Ürün tanımlaması	11			
4.3	Teslimat kapsamı	12			
4.4	Sertifikalar ve onaylar	12			
5	Kurulum	13			
5.1	Kurulum koşulları	13			
5.2	Kurulum koşulları	15			
5.3	Cihazın montajı	16			
5.4	Kurulum sonrası kontrolü	19			
6	Elektrik bağlantısı	20			
6.1	Bağlantı koşulları	20			
6.2	Cihazın bağlanması	20			
6.3	Cihazın fişinin takılması	27			
6.4	Koruma derecesinin temin edilmesi	27			
6.5	Bağlantı sonrası kontrol	28			
7	Devreye alma	29			
7.1	Fonksiyon kontrolü	29			
7.2	Karışım oranının konfigüre edilmesi ...	29			
8	Çalışma	32			
8.1	Temizlik karışımı için temizleyici	32			
9	Bakım	33			
9.1	Temizlik	33			

1 Bu doküman hakkında

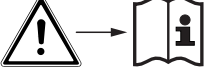
1.1 Uyarılar

Bilgilerin yapısı	Anlamı
<p>⚠ TEHLİKE</p> <p>Nedenleri (sonuçları) Uyulmaması halinde olabilecekler (geçerliyse)</p> <ul style="list-style-type: none"> ► Düzeltme eylemi 	<p>Bu işaret, tehlikeli durumları belirtir. Tehlikeli durum engellenmediği takdirde ölümcül veya ciddi yaralanmalar oluşacaktır.</p>
<p>⚠ UYARI</p> <p>Nedenleri (/sonuçları) Uyulmaması halinde olabilecekler (geçerliyse)</p> <ul style="list-style-type: none"> ► Düzeltme eylemi 	<p>Bu işaret, tehlikeli durumları belirtir. Tehlikeli durum engellenmediği takdirde ölümcül veya ciddi yaralanmalar oluşabilir.</p>
<p>⚠ DİKKAT</p> <p>Nedenleri (/sonuçları) Uyulmaması halinde olabilecekler (geçerliyse)</p> <ul style="list-style-type: none"> ► Düzeltme eylemi 	<p>Bu işaret, tehlikeli durumları belirtir. Tehlikeli durum engellenmediği takdirde hafif veya daha ciddi yaralanmalar oluşabilir.</p>
<p>DUYURU</p> <p>Neden/durum Uyulmaması halinde olabilecekler (geçerliyse)</p> <ul style="list-style-type: none"> ► Eylem/not 	<p>Bu işaret, maddi hasara neden olabilecek durumlara karşı uyarır.</p>

1.2 Semboller

İşaret	Anlamı
	Ek bilgi, ipucu
	İzin verilen veya önerilen
	İzin verilmeyen veya önerilmeyen
	Cihaz belgesi referansı
	Sayfa referansı
	Grafik referansı
	Adım sonucu

1.3 Cihaz üzerindeki semboller

İşaret	Anlamı
	Cihaz belgesi referansı

2 Temel güvenlik talimatları

2.1 Personel için gereksinimler

- Ölçüm sisteminin kurulumu, işletilmesi ve bakımı sadece özel eğitilmiş teknik personel tarafından yapılmalıdır.
- Teknik personel, tesis operatörü tarafından belirtilen işlemleri yapmak üzere yetkilendirilmiş olmalıdır.
- Elektrik bağlantısı sadece bir elektrik teknisyeni tarafından yapılmalıdır.
- Teknik personel bu Kullanım Talimatlarını okumuş ve anlamış olmalı ve belirtilen talimatlara uymalıdır.
- Ölçüm noktası arızaları sadece yetkili ve özel eğitilmiş personel tarafından onarılmalıdır.

 Bu Kullanım Talimatlarında belirtilmeyen onarımlar sadece doğrudan üretici veya servis kuruluşu tarafından yapılmalıdır.

2.2 Kullanım amacı

CYR10B temizleme enjektörü, pH / ORP sensörleri ve ayrıca oksijen ve bulanıklık sensörleri için geliştirilmiş bir sprey temizleme sistemidir. Sistem Venturi su pompası prensibiyle çalışır ve bu sistemde püskürtme suyu ile temizlik maddesi karışık olarak kullanılır. Sonuçta ortaya çıkan karışım ile sensör uygun düzeneğe içinde temizlenir.

Bu cihazın belirtilenin dışında herhangi bir amaç doğrultusunda kullanılması can güvenliği ve tüm ölçüm sistemi açısından bir tehlike teşkil etmekte olup, bu şekilde kullanılması yasaktır.

Üretici, yanlış veya amaç dışı kullanımdan kaynaklanan hasardan sorumlu değildir.

2.3 İş yeri güvenliği

Kullanıcı olarak aşağıdaki güvenlik şartlarına uyma sorumluluğu size aittir:

- Montaj kuralları
- Yerel standartlar ve düzenlemeler

Elektromanyetik uyumluluk

- Ürün, endüstriyel uygulamalarla ilgili Avrupa standartlarına uygun şekilde elektromanyetik uyumluluk açısından test edilmiştir.
- Belirtilen elektromanyetik uyumluluğun sağanabilmesi için ürün bu Kullanım Talimatlarında belirtilen şekilde bağlanmalıdır.

2.4 Çalışma güvenliği

Tüm ölçüm noktasını devreye almadan önce:

1. Tüm bağlantıların doğru olduğunu onaylayın.
2. Elektrik kablolarında ve hortum bağlantılarında hasar bulunmadığından emin olun.
3. Hasarlı ürünleri çalıştırmayın ve kaza eseri çalışmalarını engelleyin.
4. Hasarlı ürünleri arızalı olarak etiketleyin.

Çalışma sırasında:

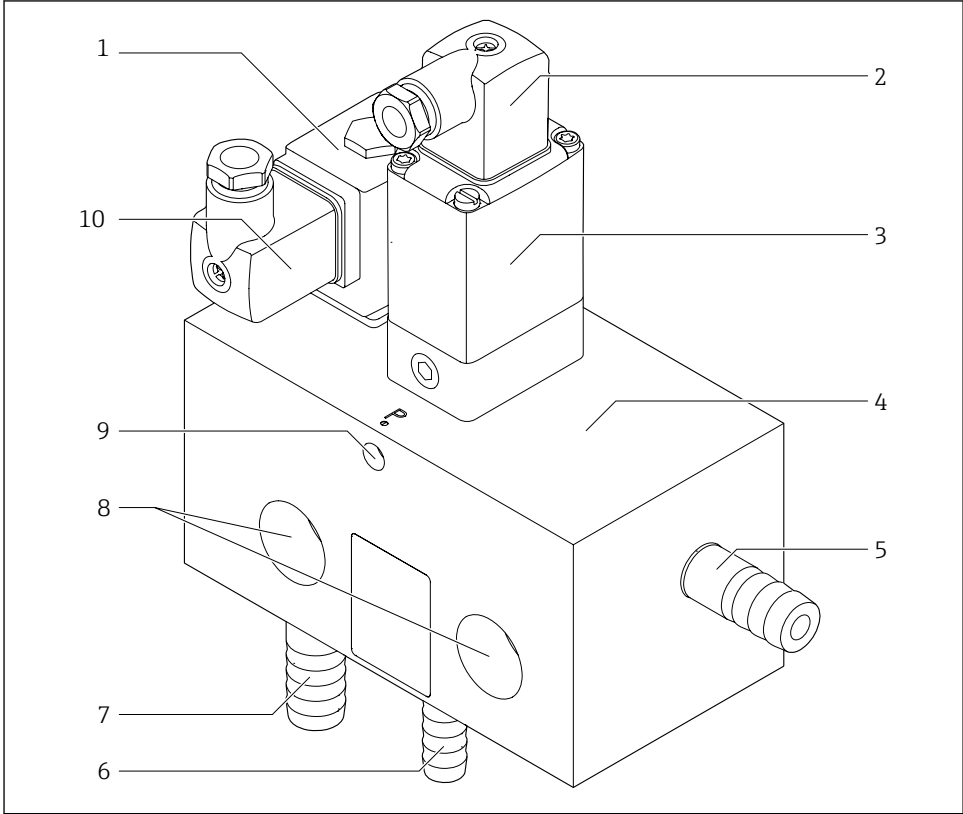
- ▶ Arızalar giderilemiyorsa:
ürünler kullanımdan çıkarılmalıdır ve kaza eseri çalışmalarına karşı korunmalıdır.

2.5 Ürün güvenliği

Ürün, güvenlik açısından en son teknolojiye göre tasarlanmış olup, test edilmiş ve üretim yerinden kullanım güvenliğini sağlayacak şekilde ayrılmıştır. İlgili tüm düzenlemelere ve Avrupa standartlarına uyulmuştur.

3 Ürün açıklaması

3.1 Ürün tasarımı



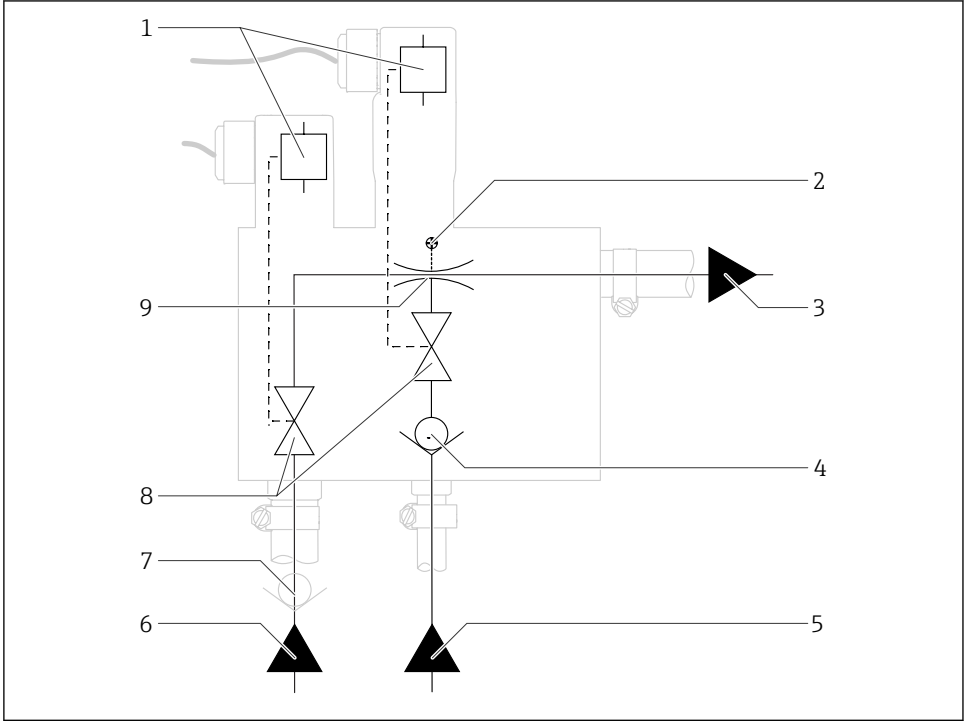
A0040631

1 CYR10B enjektör ünitesi

- 1 Püskürtme suyu valfi
- 2 Temizleyici valfi cihaz soketi
- 3 Temizleyici valfi
- 4 Muhafaza gövdesi
- 5 Temizlik karışımı bağlantısı
- 6 Temizleyici bağlantısı (emme hattı)
- 7 Püskürtme suyu bağlantısı
- 8 Ünite sabitleme parçaları
- 9 Dozlama vidası
- 10 Püskürtme suyu valfi cihaz soketi

3.2 Çalışma prensibi

3.2.1 CYR10B'nin çalışması



A0040773

2 Çalışma prensibi

- 1 Valf kontrolleri
- 2 Dozlama vidası
- 3 Temizlik karışımı çıkışı (düzenek tarafına bir çek valf yerleştirilmesi tavsiye edilir)
- 4 Çek valf
- 5 Temizleyici girişi (emme hattı)
- 6 Püskürtme suyu girişi
- 7 Çek valf (müşteri tarafından temin edilir)
- 8 Solenoid valfler
- 9 Su püskürtme pompası

Temizleme enjektörü, Venturi prensibini kullanarak püskürtme suyu ile temizlik maddesini karıştırır ve bir temizleme karışımı elde eder.

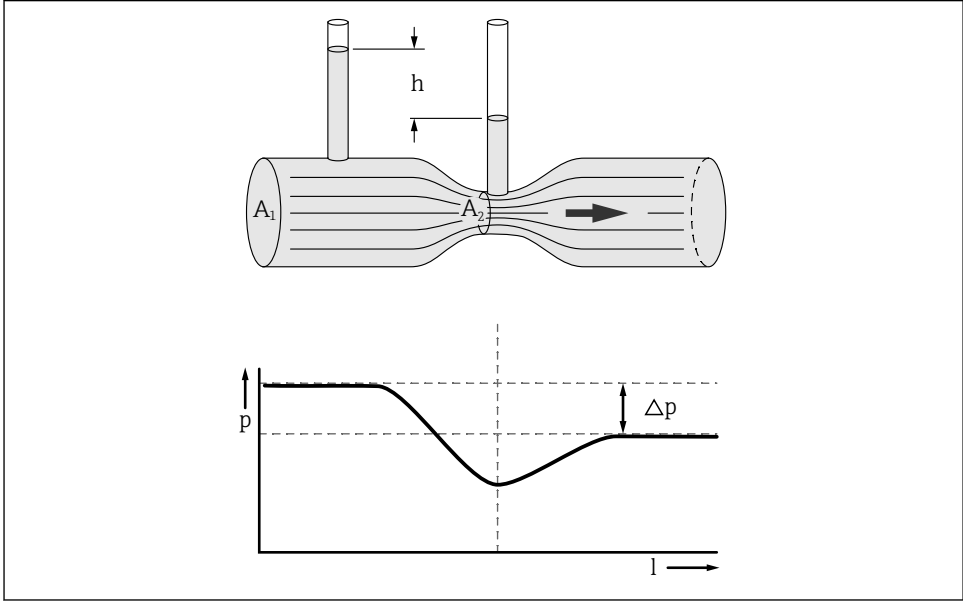
Bu işlem sırasında püskürtme suyu bir su jeti pompasından (enjektör) geçerek püskürtme ucuna gider. Sonuçta ortaya çıkan negatif basınç sayesinde temizlik maddesi emilir ve püskürtme suyuna karışır.

Püskürtme suyunun ve temizlik maddesinin debisi Liquiline CM44x tarafından enjektördeki iki solenoid valfiyle ayarlanır.

Karışım oranının ayarı dozlama vidası yardımıyla yapılır. → 29

Püskürtme suyu ve temizleme maddesi beslenmesi ve temizleme karışımının püskürtme başlığına yönlendirilmesi için hortumlardan yararlanır.

3.2.2 Su püskürtme pompasının fonksiyonu



A0041761

3 Su püskürtme pompası nasıl çalışır

Enjektördeki hava püskürtme pompası mekanik parçalar olmadan Venturi prensibine göre çalışır.

Bu amaçla, enjektör içindeki püskürtme suyu hattının A_1 kesiti konik olarak daraltılarak A_2 kesitine uydurulur.

Temizlik maddesinin emme hattı, kesitin en dar olduğu noktaya bağlanır. Bu noktada püskürtme suyunun hızı maksimum seviyededir. Yüksek hız, emme hattında negatif basınç oluşturur; böylece temizlik maddesi emilir ve püskürtme suyuna karıştırılır.

Emme işlemi, su püskürtme pompasından sonraki bölümde bir basınç azalmasına neden olur.

4 Teslimatın kabul edilmesi ve ürünün tanımlanması

4.1 Teslimatın kabul edilmesi

1. Paketin hasar görmediğinden emin olun.
 - ↳ Pakette herhangi bir hasar varsa tedarikçiyi uyarın. Sorun çözümlenene kadar hasarlı paketi ellemeyin.
2. Paket içeriğinin hasar görmediğinden emin olun.
 - ↳ Teslimat içeriğinde herhangi bir hasar varsa tedarikçiyi uyarın. Sorun çözümlenene kadar hasarlı ürünlere dokunmayın.
3. Teslimatın eksiksiz olduğundan ve eksik parça olmadığından emin olun.
 - ↳ Nakliye dokümanlarını siparişiniz ile karşılaştırın.
4. Ürünün saklanması ve depolanmasında kullanılan ambalaj darbeler ve neme karşı koruma sağlamalıdır.
 - ↳ Bu amaçla en iyi korumayı orijinal paket sağlar. İzin verilen ortam koşullarına uyduğunuzdan emin olun.

Herhangi bir sorunuz olduğunda lütfen tedarikçinize veya yerel satış merkezimize başvurun.

4.2 Ürün tanımlaması

4.2.1 İsim plakası

İsim plakası cihaz hakkındaki şu bilgileri içerir:

- Üretici tanımlaması
- Cihaz adı
- Sipariş kodu
- Seri numarası
- Giriş ve çıkış değerleri
- Ortam ve proses koşulları
- Koruma sınıfı
- Sipariş edilen versiyona göre onaylar
- Güvenlik bilgileri ve uyarılar

4.2.2 Ürün tanımlaması

Ürün sayfası

www.endress.com/CYR10B

Sipariş kodunun okunması

Ürününüzün sipariş kodunu ve seri numarasını şu yerlerde bulabilirsiniz:

- İsim plakasında
- Teslimat kağıtlarında

Ürün hakkında bilgi

1. www.endress.com adresine gidin.

2. Site içinde aramayı çalıştırın (büyüteç).
3. Geçerli bir seri numarası girin.
4. Arama yapın.
 - ↳ Ürün yapısı açılan bir popup pencerede görüntülenir.
5. Popup pencerede görünen ürün resmini tıklayın.
 - ↳ Yeni bir pencere (**Device Viewer**) açılır. Cihazınızla ilgili tüm bilgiler ve ürün dokümanları bu pencerede görüntülenir.

Üreticinin adresi

Endress+Hauser Conducta GmbH+Co. KG
Dieselstraße 24
D-70839 Gerlingen

4.3 Teslimat kapsamı

Teslimat kapsamında verilenler:

- 1 adet sipariş edilen versiyonda CYR10B
- 1 Kullanım Talimatları (DE)
- 1 Kullanım Talimatları (EN)
- 1 Kullanım Talimatları (FR)

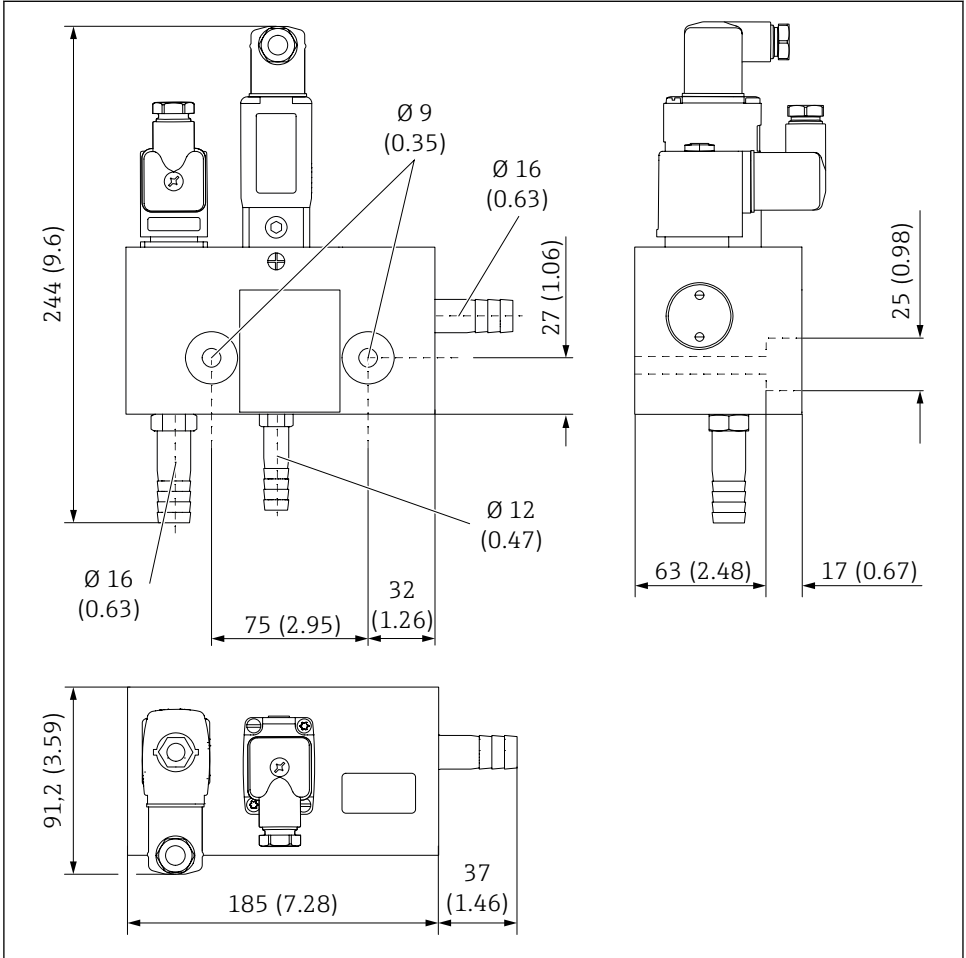
4.4 Sertifikalar ve onaylar

Ürün, harmonize Avrupa standartlarının gereksinimlerini karşılamaktadır. Bu nedenle AB direktiflerinin yasal spesifikasyonlarına uygundur. Üretici, ürüne **CE** işaretini yapııştırarak başarıyla test edilmiş olduğunu onaylar.

5 Kurulum

5.1 Kurulum koşulları

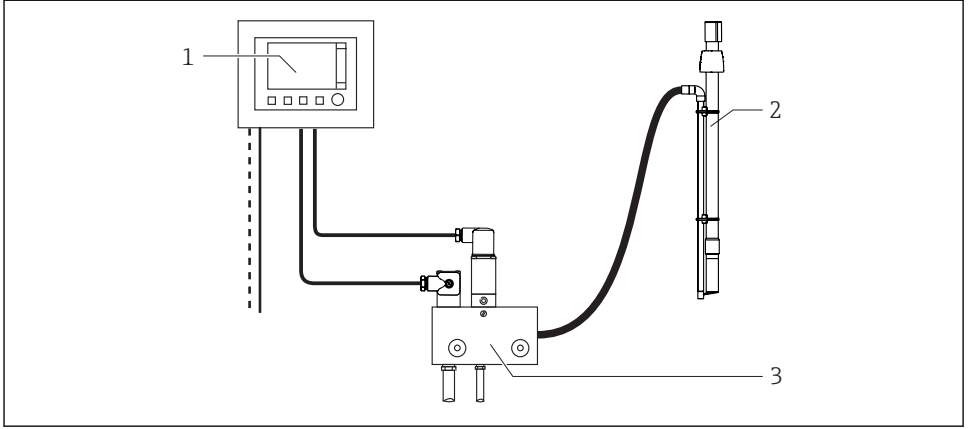
5.1.1 Boyutlar



A0040670

4 Boyutlar, mm (inç)

5.1.2 Sprey temizliđi için komple ölçüm sistemi



A0041395

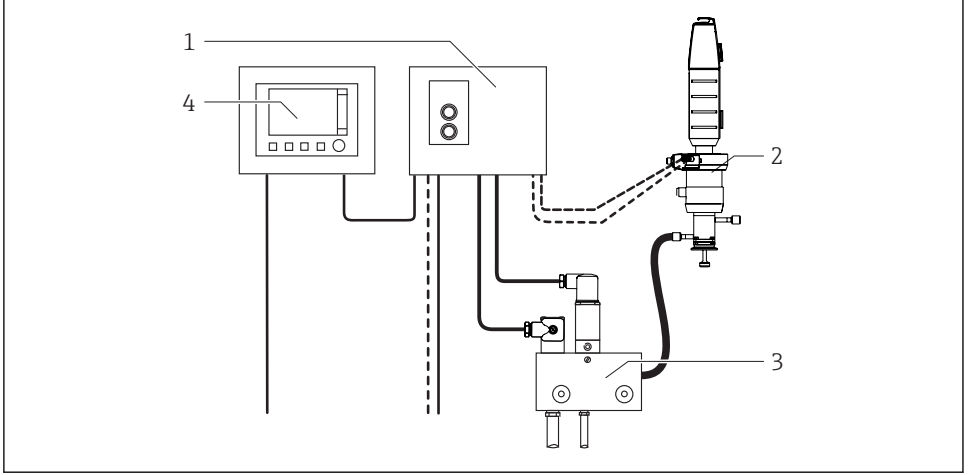
5 CYC25 hariç olarak ölçüm sistemi

- 1 Liquiline CM44x transmitter
- 2 Sprey temizleme takılı CYA112 düzeneđi 71158245
- 3 Temizleme enjektörü CYR10B

Tam bir ölçüm sisteminde bulunanlar:

- 1 temizleme enjektörü CYR10B
- Liquiline CM44x (sensör dahil), en az 2 röle ve Chemoclean fonksiyonu
- Sprey temizleme takılı kit olarak (ör. CYA112 ve takılı sprej temizleme 71158245 / 71158246)

5.1.3 Geri çekilebilir düzenek için komple ölçüm sistemi



A0040681

6 CYC25 dahil olarak ölçüm sistemi

- 1 Cleanfit Control CYC25
- 2 Çekilebilir pnömatrik düzenek
- 3 Temizleme enjektörü CYR10B
- 4 Liquiline CM44x transmiiter

Tam bir ölçüm sisteminde bulunanlar:

- 1 temizleme enjektörü CYR10B
- Üzerinde düzeneği kontrol etmek için pnömatrik pilot valfi bulunan Cleanfit Control CYC25
- En az 4 röleli Liquiline CM44x (sensör dahil) ve Chemoclean Plus (geri besleme için opsiyonel 2 dijital giriş)
- Pnömatrik kontrollü geri çekilebilir düzenek ve opsiyonel sınırlama siviçleri, ör. standart versiyon Cleanfit CPA875 veya CPA871.

5.2 Kurulum koşulları

5.2.1 Maksimum kablo uzunlukları

Kablo şunlar arasında	Maksimum kablo uzunluğu
CYR10B ve CYC25	30 m (98 ft)
CYR10B ve CM44x	30 m (98 ft)

5.2.2 Maksimum hortum uzunlukları

Hortum şunlar arasında	Maksimum hortum uzunluğu	Maksimum teslimat başlığı
CYR10B ve temizleme malzemesi tankı	3 m (9,8 ft)	3 m (9,8 ft)

5.3 Cihazın montajı

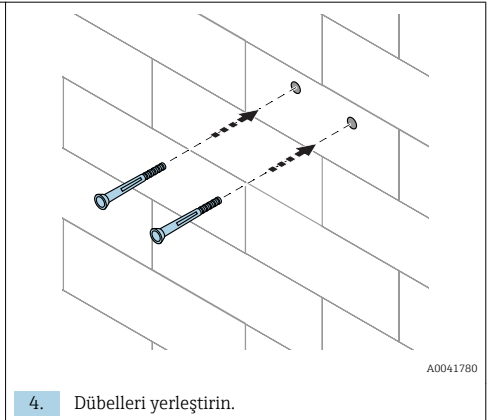
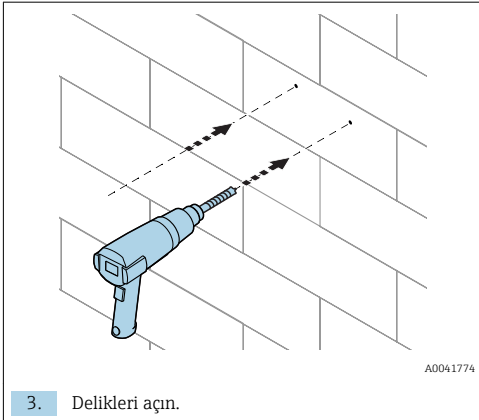
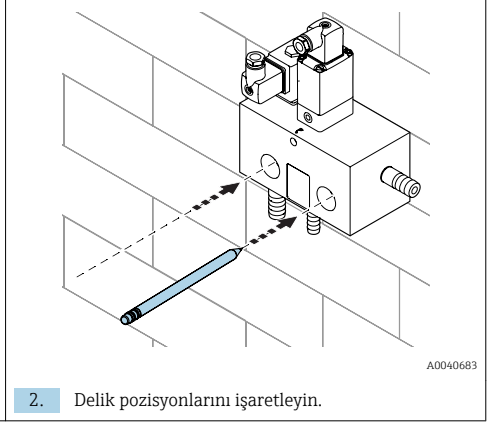
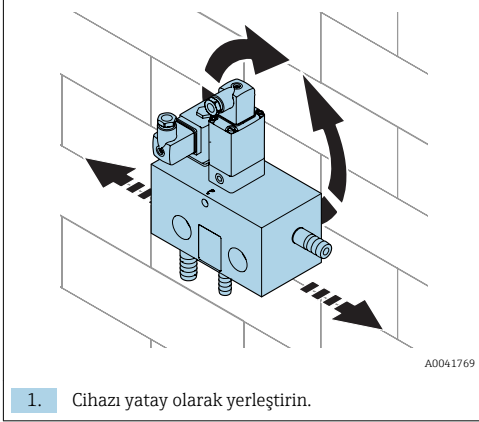
5.3.1 Duvara montaj

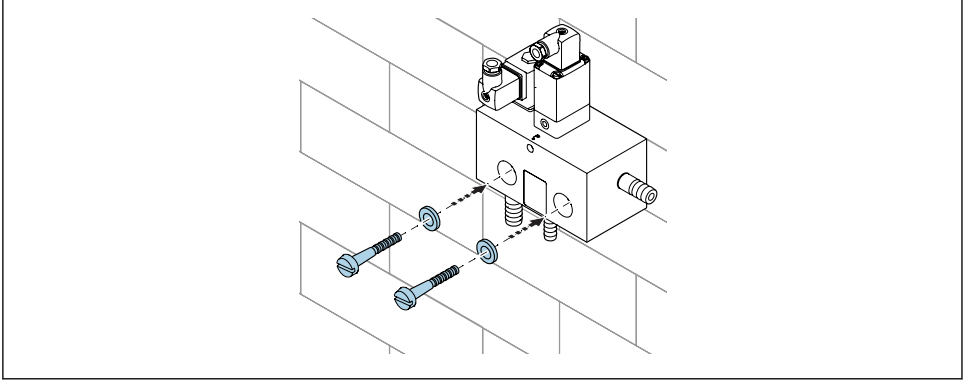
i Duvarın durumuna uygun sabitleme aparatları kullanın.

Cihazın özelliklerine dikkat edin:

- Vida çapı: maks. 9 mm (0,35 in)
- Cihazdaki deliğin uzunluğu: 63 mm (2,45 in)
- Cihaz ağırlığı: 2 kg (4,41 lb)

* müşteri tarafından temin edilir





A0041782

5. Vidaları ve rondelaları kullanarak cihazı sabitleyin.

5.3.2 Hortumların montajı

DUYURU

Borularda kirlenme (lehim kalıntısı, kaynak çapakları, metal yongaları, yalıtım malzemesi)!

Temizleme enjektöründe ve sensörde hasar.

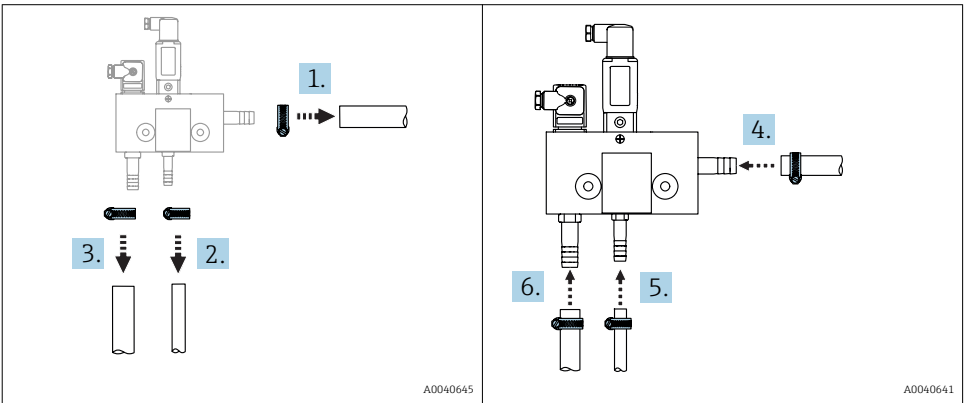
- Montaj ve devreye alma öncesinde borulardaki kirlenmeyi temizleyin.

DUYURU

Hortumlarda bükülme!

Düzenek temizlenemiyor.

- Hortum hatlarındaki bükülmeleri kontrol edin ve hortumların bükülmesini önleyin.



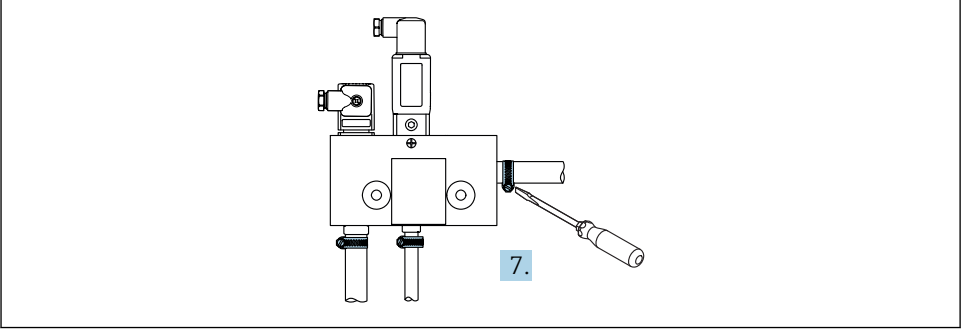
A0040645

A0040641

1. Hortuma, temizleme karışımı için hortum klipsi* takın.
2. Hortuma, temizleme malzemesi için hortum klipsi* takın.

3. Hortuma, püskürtme suyu için hortum klipsi* takın.
4. Temizleme karışımı hortumunu* hortum nozülü D 16 (G 3/8) üzerine takın.
5. Temizleyici hortumunu* hortum nozülü D 12 (G 1/4) üzerine takın.
6. Püskürtme suyu hortumunu* hortum nozülü D 16 (G 3/8) üzerine takın.

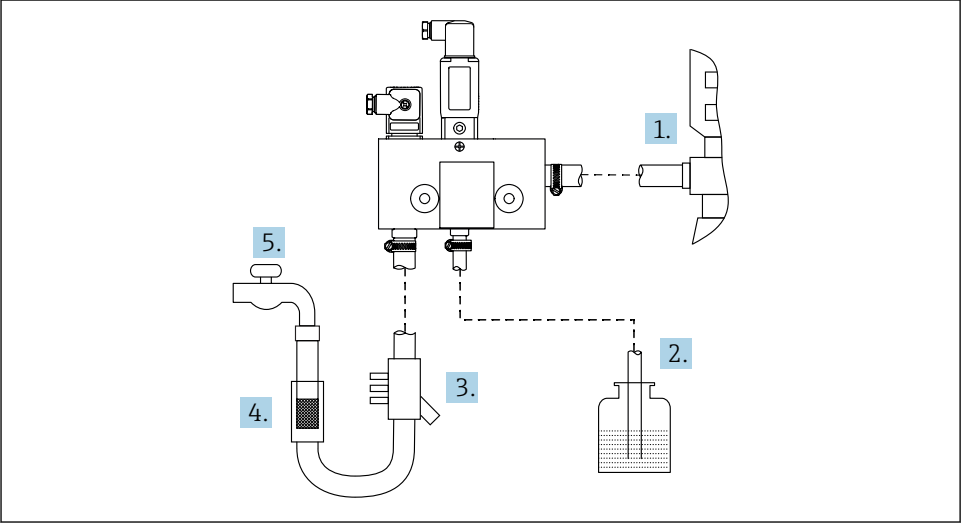
* müşteri tarafından temin edilir



A0040726

7. Hortum klipslerini tornavida yardımıyla sıkıştırın.

5.3.3 Proses bağlantılarının montajı



A0040746

1. Temizleme karışımı hortumunu* düzeneğe takın.
2. Temizleme malzemesi hortumunu* temizleme malzemesi tankına takın.
 - ↳ Temizleme malzemesi tankını* cihazın altına yerleştirin.

3. Hortuma, püskürtme suyu için geri akış valfi* takın.
4. Hortuma, püskürtme suyu için kir tutucu (gözenek boyutu 0,25 mm (0,01 inç)* takın.
5. Püskürtme suyu hortumunu* su beslemesine takın.

* müşteri tarafından temin edilir



Düzeneğe fazladan bir çek valf takılması tavsiye edilir.

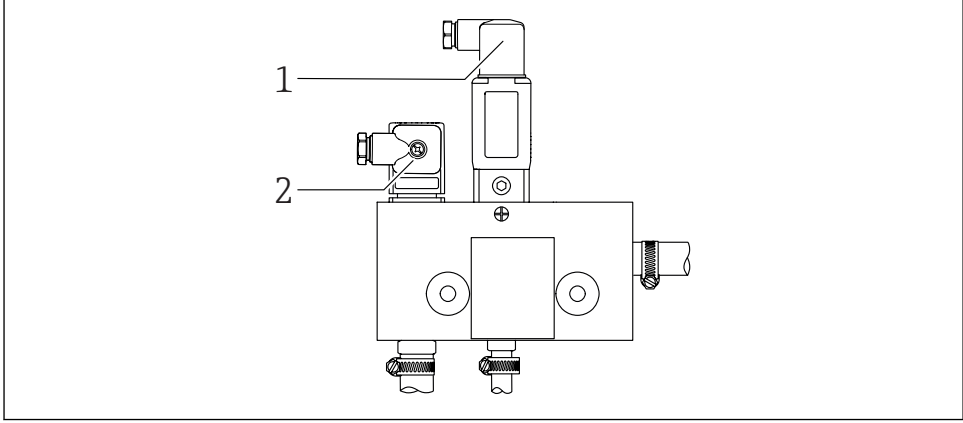
5.4 Kurulum sonrası kontrolü

Cihazı, aşağıdaki soruların hepsine "evet" cevabı verebiliyorsanız çalıştırın:

1. Cihaz emniyetli bir şekilde yerleştirilmiş ve yönlendirmesi doğru yapılmış mı?
2. Tüm hortum bağlantıları sızdırmaz ve emniyetli mi?
3. Hortumlarda hasar ve bükülme olmadığından emin misiniz?

6 Elektrik bağlantısı

6.1 Bağlantı koşulları



A0040771

- 1 Temizleyici valfi cihaz soketi
2 Püskürtme suyu valfi cihaz soketi

6.2 Cihazın bağlanması

⚠ UYARI

Cihazda elektrik vardır!

Hatalı bağlantı yaralanmaya veya ölüme neden olabilir!

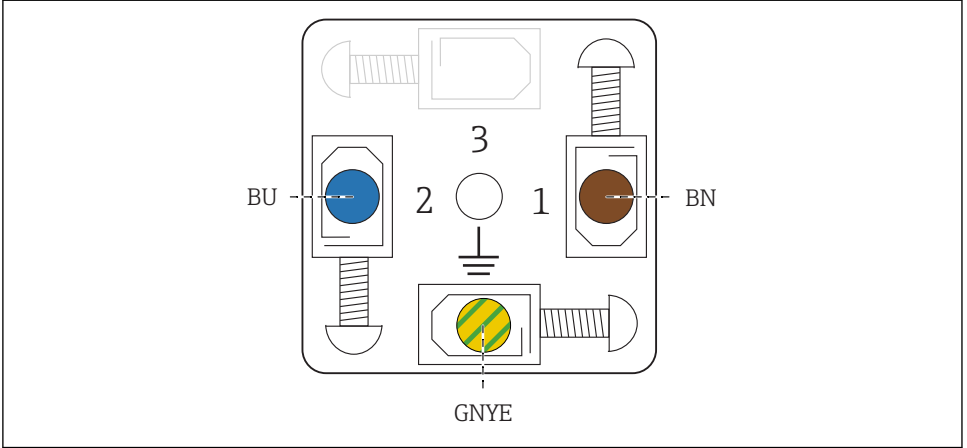
- ▶ Elektrik bağlantısı sadece bir elektrik teknisyeni tarafından yapılmalıdır.
- ▶ Elektrik teknisyeni bu Çalıştırma Talimatlarını okumuş ve anlamış olmalı ve belirtilen talimatlara uymalıdır.
- ▶ Bağlantı işlemine başlamadan **önce** kablolarda elektrik olmadığından emin olun.

DUYURU

Cihaz üzerinde bir güç şalteri bulunmaz

- ▶ Müşteri, cihazın yakınına korumalı bir devre kesici temin etmelidir.
- ▶ Devre kesici bir şalter veya elektrik şalteri olabilir. Bunun cihazın devre kesicisi olduğu bir etiketle belirtilmelidir.
- ▶ 24 V ile beslenen cihazların bulunması durumunda besleme noktasındaki güç kabloları, tehlikeli elektrik taşıyan kablolardan çift veya takviyeli izolasyon ile yalıtılmalıdır.

6.2.1 Kablo bağlantı şeması




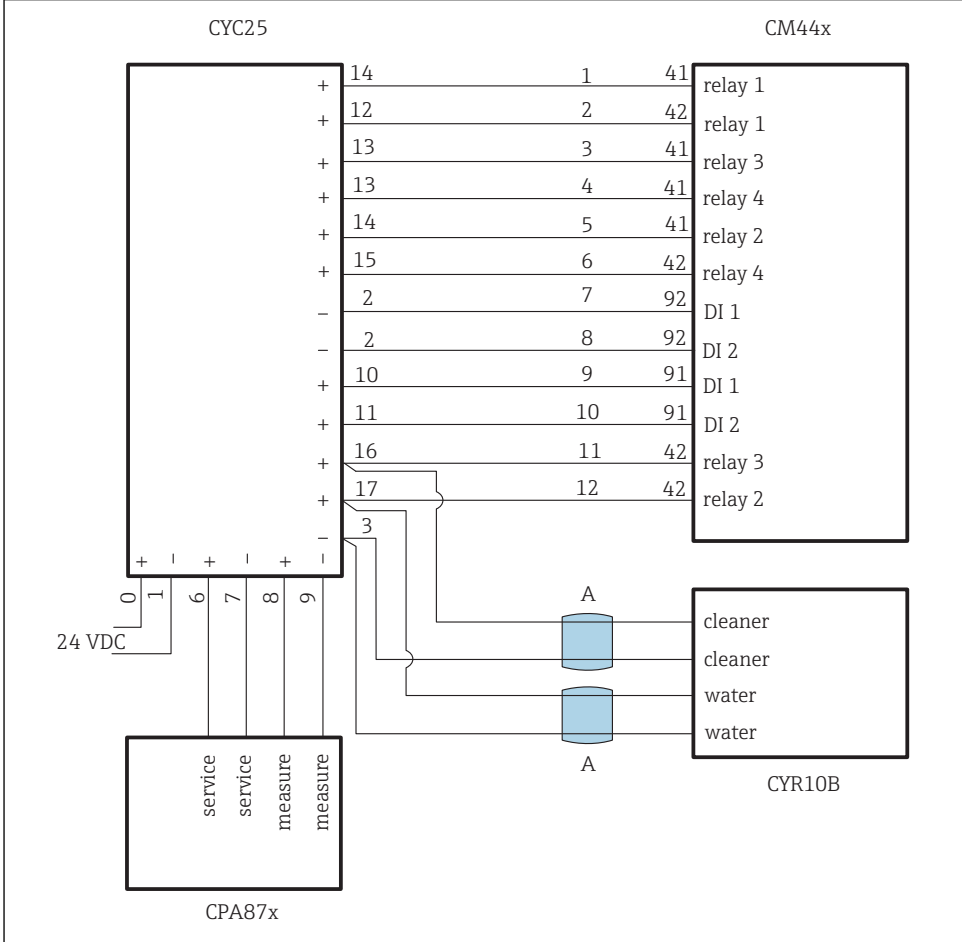
A0041833

7 Cihaz soketi kablo ataması

6.2.2 Kablo bağlantı örneği

CYC25, CPA87x ve CM44x kablolama örneği

 Cleanfit Control CYC25, Chemoclean CYR10B enjektörün sadece 24 VDC versiyonlarını destekler.

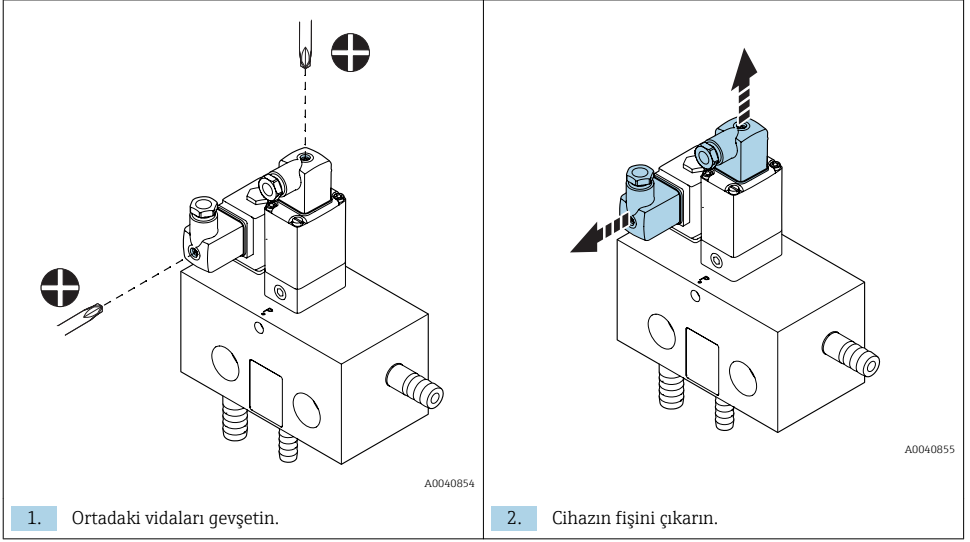


A0040928

8 Kablo bağlantı örneği

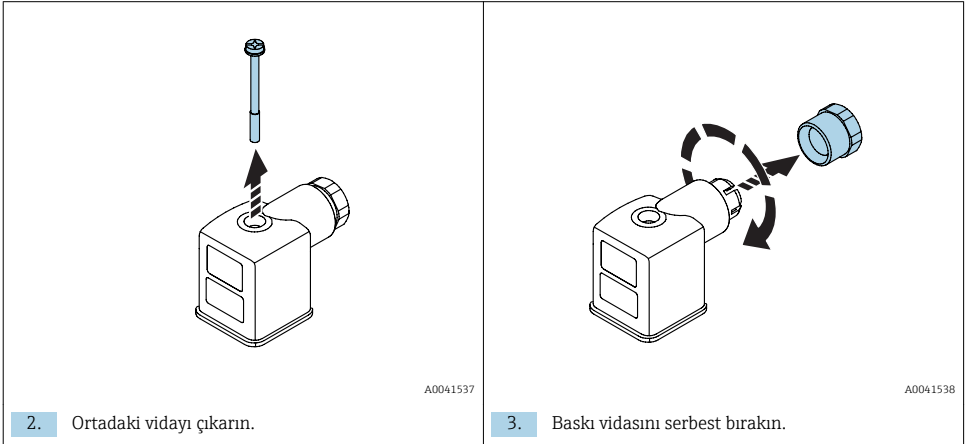
A CYR10B kablunun CYC25'e bağlanması (kablo müşteri tarafından sağlanır, min. kesit: 0,5 mm², maks. uzunluk: 30 m (98 ft))

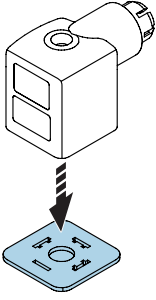
6.2.3 Cihaz fişinin çıkarılması



6.2.4 Cihazın bağlanması

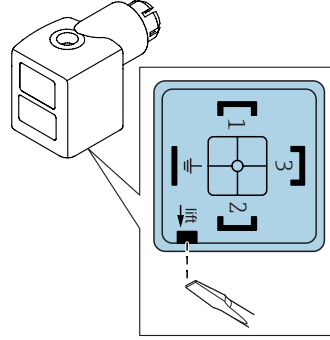
1. Cihazın fişini açın. → 23





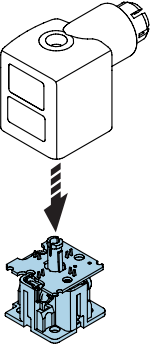
A0041539

4. Lastik contayı çıkarın.



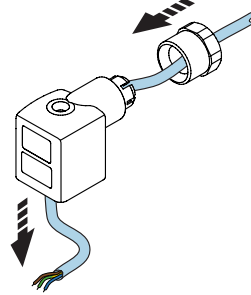
A0041540

5. Deliğe yerleştireceğiniz düz uçlu bir tornavida yardımıyla kontak taşıyıcısını dışarı çekin.



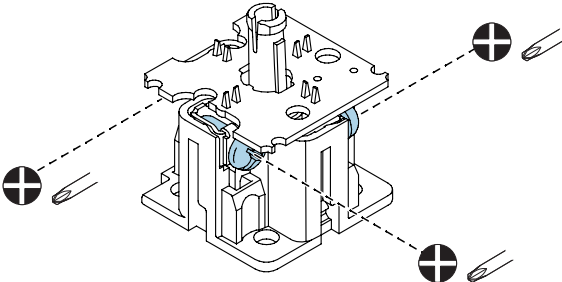
A0041541

6. Kontak taşıyıcısını aşağı yönde çekerek cihaz fişinin içinden çıkarın.



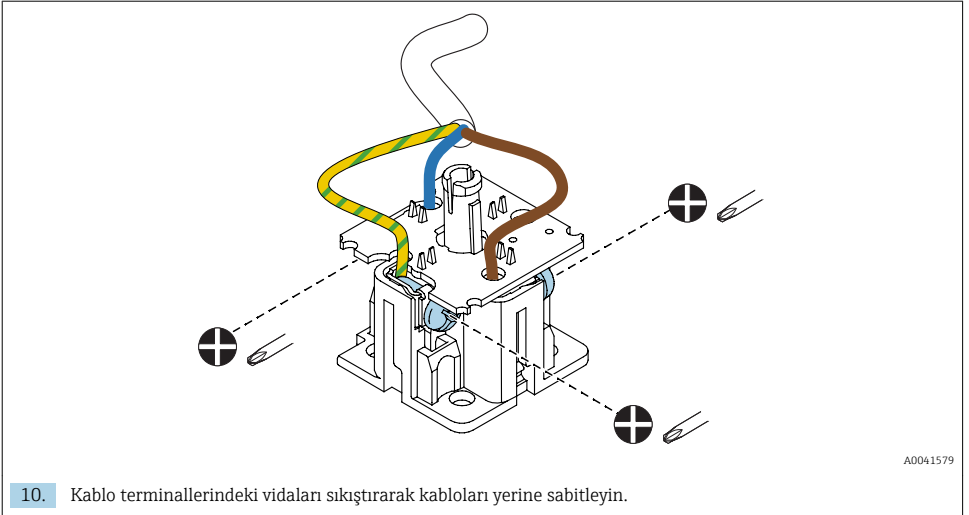
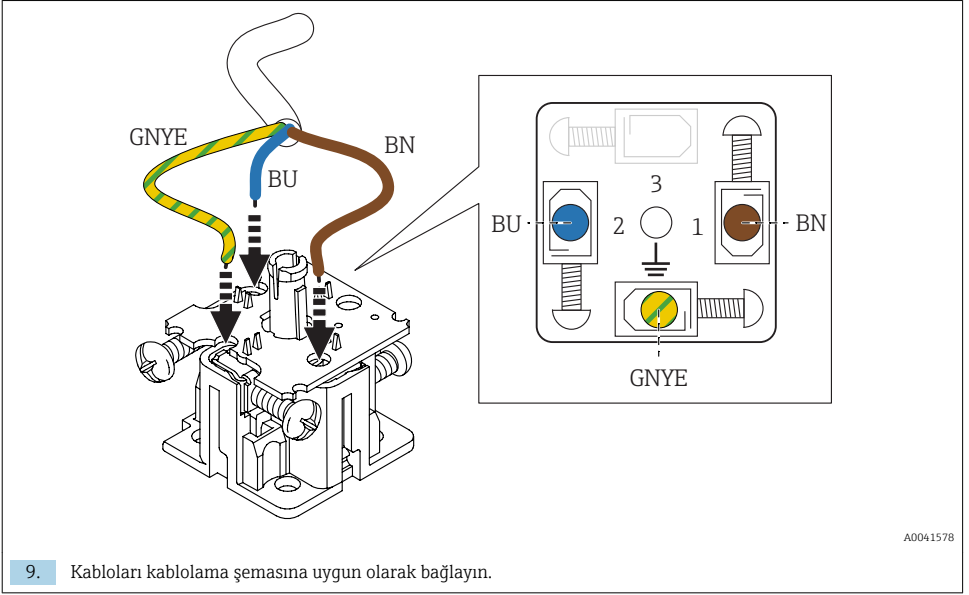
A0041576

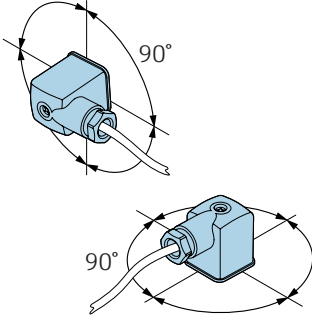
7. Kabloyu baskı vidasının ve cihaz fişinin içinden geçirin.



A0041577

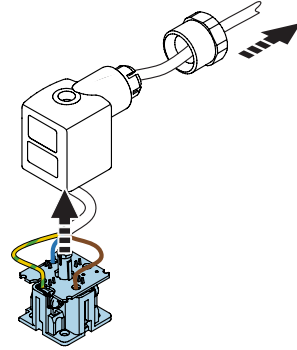
8. Kablo terminallerindeki vidaları gevşetin.





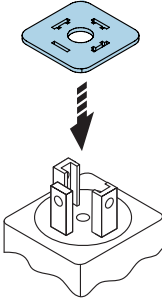
A0040786

11. Cihazın fişini 90 ° adımlarla çevirerek istediğiniz bağlantı yönünü ayarlayın.
- ↳ Kontak taşıyıcısını çevirmeyin. Valf başlığı bağlantısının yönüne dikkat edin.



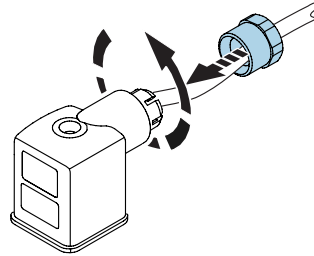
A0041580

12. Kontak taşıyıcısını cihazın fişine takın ve yerine yerleştirirken,
- ↳ baskı vidasının ardından kabloyu dikkatle çekin.



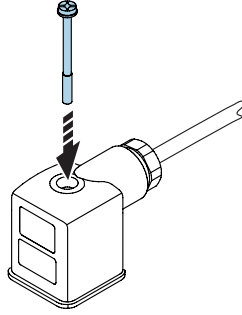
A0041581

13. Lastik contayı valflerdeki konnektör kulakçıklarına geçirin.



A0041582

14. Baskı vidasını sıkıştırın.

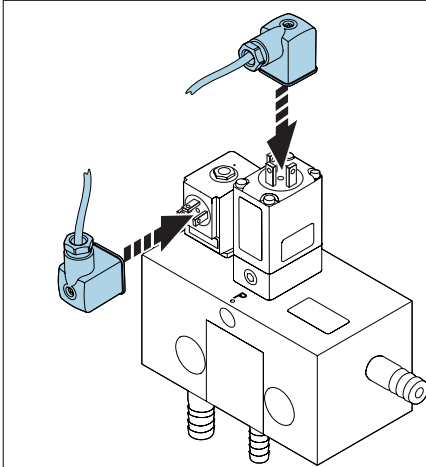


A0041583

15. Ortadaki vidayı takın.

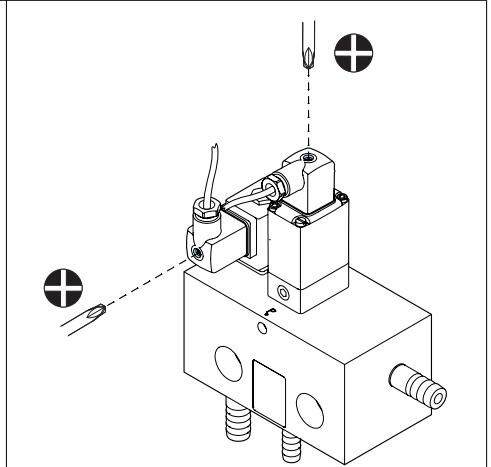
16. Cihazın fişini takma. → 📄 27

6.3 Cihazın fişinin takılması



A0040873

1. Kablo başlıklarını takın.
↳ Konnektör pabuçlarının valflere göre hizasına dikkat edin.



A0042042

2. Ortadaki vidaları sıkıştırın.

6.4 Koruma derecesinin temin edilmesi

Gerektiğinde, kullanım amacı doğrultusunda teslim edilen cihaz üzerinde sadece bu talimatlarda açıklanan mekanik ve elektrik bağlantıları yapılabilir.

- Çalışma sırasında çok dikkatli olun.

Aksi takdirde, bu ürün için kabul edilen ayrı koruma tipleri (Giriş Koruması (IP), elektrik güvenliği, EMC parazit koruması) kapakların açık bırakılması veya kablo (uçlarının) gevşek veya yetersiz sabitlenmiş olması halinde garanti edilemez.

6.5 Bağlantı sonrası kontrol

UYARI

Bağlantı hataları

İnsan ve ölçüm noktası güvenliği riske girer! Üretici, bu kılavuzda yer alan talimatlara uyulmadığı takdirde oluşabilecek hatalardan sorumlu değildir.

► **Evet** cevabını aşağıdaki soruların **hepsine** verebiliyorsanız cihazı çalıştırın.

Cihaz durumu ve teknik özellikleri

- Dış taraftaki cihazda ve tüm kablolarda herhangi bir hasar var mı?
- Besleme voltajı, isim plakasında belirtilen voltajla aynı mı?

Elektrik bağlantısı

- Monte edilen kablolar hafif mi gerilmiş?
- Kablolar kablo bağlantı şemasına uygun şekilde bağlanmış mı?
- Bütün takılabilir terminaller sağlam bir şekilde takılı mı?
- Bütün bağlantı telleri, kablo terminalleri içinde sağlam bir şekilde duruyor mu?
- Tüm kablo girişleri ve contalar takılmış, sıkılmış ve sızdırmaz hale getirilmiş mi?

7 Devreye alma

7.1 Fonksiyon kontrolü



UYARI

Hatalı bağlantı, hatalı besleme voltajı

Personel açısından güvenlik riski ve cihazın yanlış çalışma tehlikesi!

- ▶ Bütün bağlantıların kablo bağlantı şemasına uygun olarak doğru bir şekilde yapıldığından emin olun.
- ▶ Besleme voltajının isim plakasında belirtilen voltajla aynı olduğundan emin olun.

7.2 Karışım oranının konfigüre edilmesi

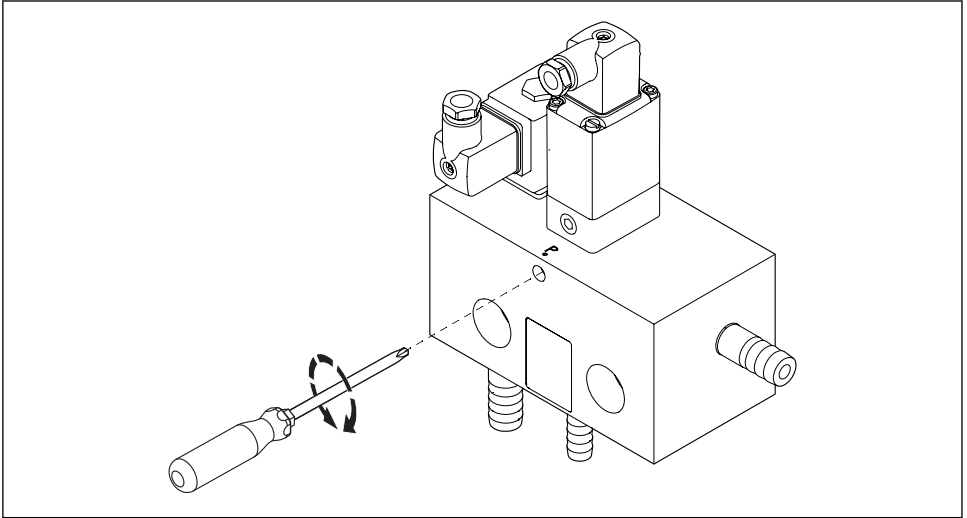
7.2.1 Temizleme döngüsünün tanımlanması



Chemoclean ve Chemoclean+ fonksiyonuna sahip CM44x ile temizleme döngüsünün kontrolü

Kullanım Talimatları BA00444C

7.2.2 Dozlama vidasının ayarlanması



A0040779

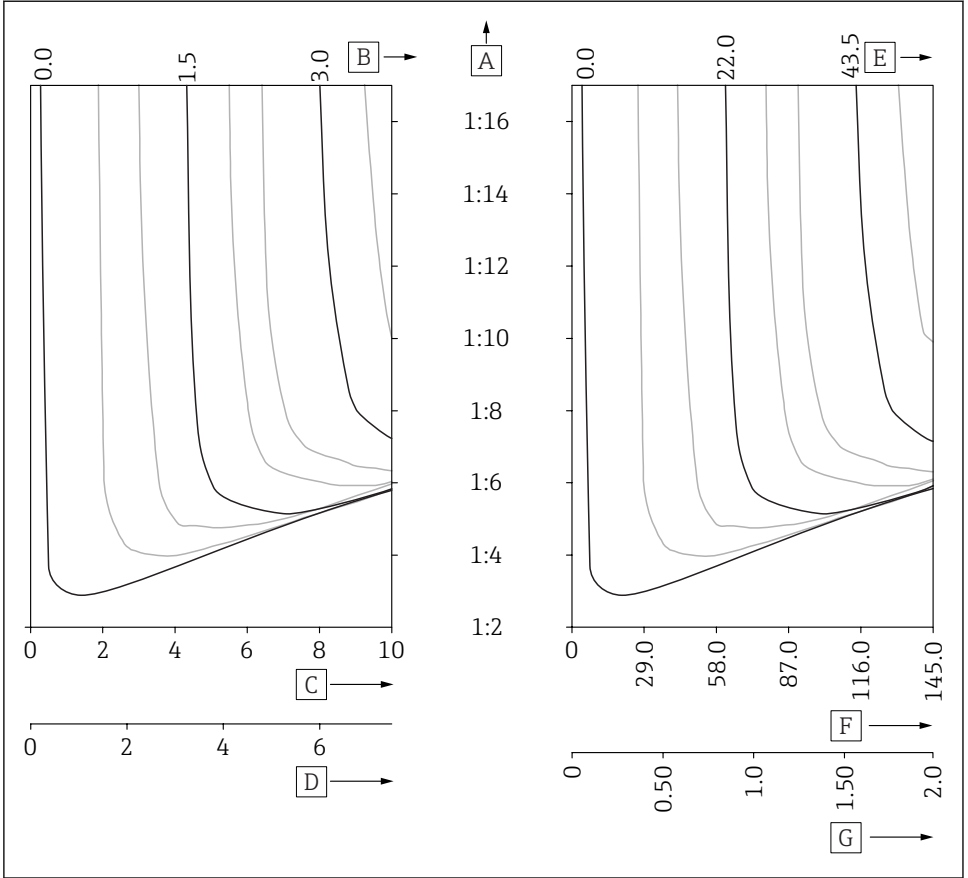
9 Dozlama vidasının ayarlanması

Dozlama vidasının ayarlanması	Temizleyici verimi
"kapalı" konumundan ¼ tur "açık"	50 %
½ tur "açık"	75 %
1½ tur "açık"	100 %

7.2.3 Karışım oranı karakteristik eğrisi

Temizleme malzemesiyle suyun karışım oranı çeşitli faktörlere bağlıdır. Bu faktörlerin etkisi aşağıdaki şemada gösterilmiştir.

 Karakteristik eğrisi sadece bir yaklaşık değer ifade eder ve karışım oranının tahmini için kullanılır.



A0040940

10 Dozlama valfi tamamen açık durumdayken ortaya çıkan karakteristik eğrisi

- A Karışım oranı Temizleme maddesi : püskürtme suyu
 B Maddenin karşı basıncı (bar)
 C Püskürtme suyu basıncı (bar)
 D Püskürtme suyu debisi (l/dak)
 E Maddenin karşı basıncı (psi)
 F Püskürtme suyu basıncı (psi)
 G Püskürtme suyu debisi (ABD gpm)




Uygulama örneği:


Maddenin karşı basıncı 1,5 bar (22 psi) seviyesinde ve dozlama valfi tamamen açık durumdayken temizleyici : püskürtücü oranı 1 : 10 olan karışımı elde etmek için gereken püskürtme suyu basıncı 4 bar (58 psi) seviyesindedir.

8 Çalışma

Karışım oranının konfigüre edilmesi → 📄 29

 Chemoclean ve Chemoclean+ fonksiyonuna sahip CM44x ile temizleme döngüsünün kontrolü
Kullanım Talimatları BA00444C

8.1 Temizlik karışımı için temizleyici

 ORP sensörleri sadece mekanik olarak temizlenmelidir. Kimyasal temizleme yapılırsa sensör üzerinde birkaç saat devam eden bir potansiyel oluşur. Bu potansiyel, ölçümlerde hata oluşmasına yol açar.

UYARI

Halojen içeren organik solventler

Sınırlı kanser oluşum kanıtı! Çevre için uzun dönemli etkilerle tehlikeli!

► Halojen içeren organik solventler kullanmayın.

UYARI

Tiyokarbamid

Yutulursa tehlikelidir! Sınırlı kanser oluşum kanıtı! Doğmamış çocuklarda tehlike riski! Çevre için uzun dönemli etkilerle tehlikeli!

- Koruyucu gözlük, koruyucu eldiven ve uygun koruyucu kıyafetler giyin.
- Gözler, ağız ve deri ile tüm teması önleyin.
- Çevreye boşaltılmasını engelleyin.

En sık karşılaşılan kirlenme tipleri ve her birinde kullanılan temizlik maddeleri aşağıdaki tabloda gösterilmiştir.

Kirlenme tipi	Temizlik maddesi
Gresler ve yağlar	Sıcak su veya yüzey etkinleştirici veya suda çözünen organik solventler içeren temperlenmiş (alkali) maddeler (ör n. etanol)
Kireç birikmeleri, metal hidroksit birikmesi, çökelen biyolojik birikme	Yakl. %3 hidroklorik asit
Sülfid birikmeleri	%3 hidroklorik asit ve tiyokarbamid karışımı (piyasada bulunan)
Protein birikmesi	%3 hidroklorik asit ve pepsin karışımı (piyasada bulunan)
Elyaf, askıdaki maddeler	Basınçlı su, olası yüzey-aktif maddeler
Hafif biyolojik birikme	Basınçlı su

► Kirlenme derecesi ve tipine uygun bir temizlik maddesi seçin.

9 Bakım

9.1 Temizlik

- ▶ Muhafazanın ön kısmını sadece piyasada bulunan temizlik maddeleri ile temizleyin.

Cihaz şu malzemelere karşı dirençlidir:

- Etanol (kısa bir süre için)
- Sabun bazlı ev temizlik maddeleri
- Deterjan

DUYURU

Temizlik maddelerine izin verilmez

Muhafaza yüzeyinde veya yalıtımında hasar

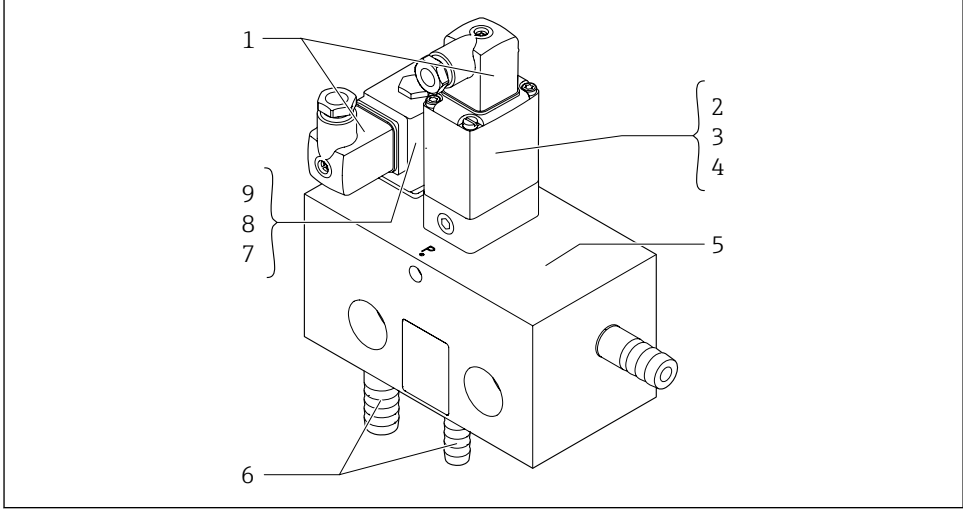
- ▶ Temizlik için kesinlikle mineral asitler veya alkali solüsyonlar kullanmayın.
- ▶ Temizlik için aseton, benzil alkol, metanol, metilen klorür, ksilen veya konsantre gliserol temizleyici gibi organik temizlik maddeleri kullanmayın.
- ▶ Temizlik için yüksek basınçta buhar kullanmayın.

10 Onarım

10.1 Yedek parçalar

 Yedek parçaların listesine www.endress.com/CYR10B adresinden erişilebilir.

Yedek parçalarla ilgili herhangi bir sorunuz olursa Endress+Hauser Servis Bölümü ile irtibat kurun.



A0041812

Parça No.	Adlandırma	Sipariş numarası Yedek parça kiti
1	Cihaz fişleri	71461440
2	Temizleyici valfi 110V	71461446
3	Temizleyici valfi 230V	71461448
4	Temizleyici valfi 24V	71461450
5	PVC valf manifoldu	71461443
6	Hortum nozül seti	71462914
7	Su valfi 110V	71461445
8	Su valfi 230V	71461447
9	Su valfi 24V	71461449
gösterilmemiştir	Su valfi aşınma parçaları	71461451
gösterilmemiştir	Çek valf aşınma parçaları	71461452

Parça No.	Adlandırma	Sipariş numarası Yedek parça kiti
gösterilmemiştir	Su filtresi, kit	71390988
gösterilmemiştir	Su filtresi filtre elemanı, kit	71390990

10.2 Onarım işleri

⚠ UYARI

Cihazda elektrik vardır!

Hatalı bağlantı yaralanmaya veya ölüme neden olabilir!

- ▶ Elektrik bağlantısı sadece bir elektrik teknisyeni tarafından yapılmalıdır.
- ▶ Elektrik teknisyeni bu Çalıştırma Talimatlarını okumuş ve anlamış olmalı ve belirtilen talimatlara uymalıdır.
- ▶ Bağlantı işlemine başlamadan **önce** kablolarda elektrik olmadığından emin olun.

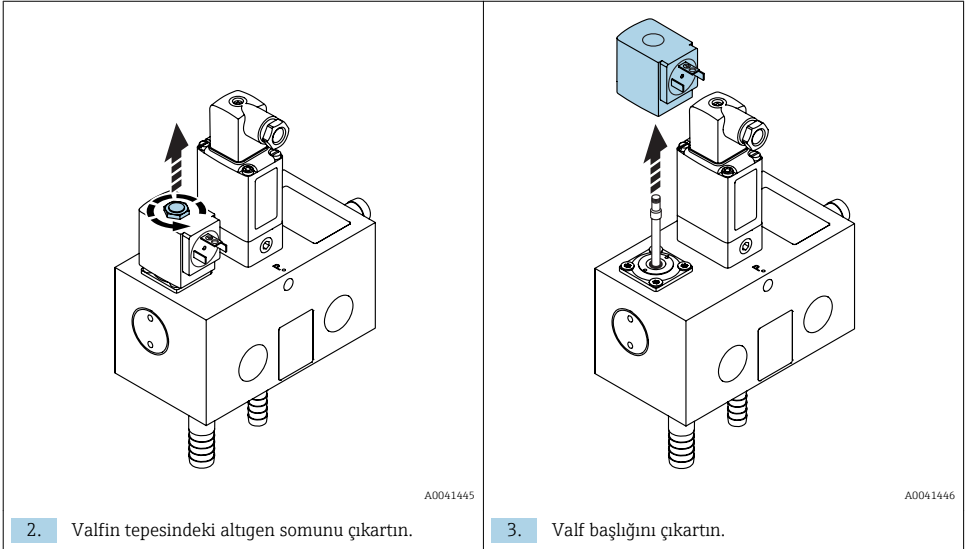
Cihazda çalışmaya başlamadan **önce**:

1. Cihazın elektriğini kesin.
2. Tüm hortum hatlarını kapatın.

10.2.1 Püskürtme suyu valfini değiştirme

Püskürtme suyu valfini çıkartma

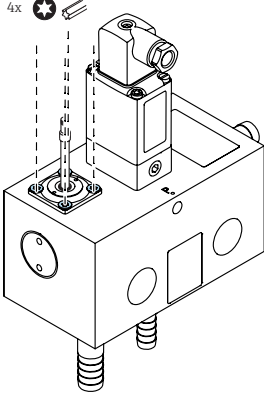
1. Püskürtme suyu valfinden cihaz soketini çıkartın. → 📄 23



DUYURU**Çıkabilen parçalar**

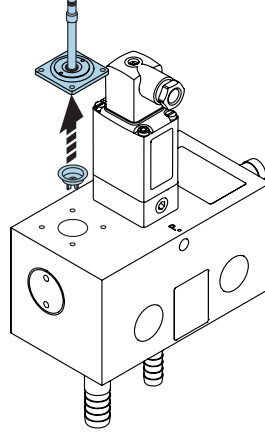
Dahili parçaların kaybı.

- Çıkartma işlemi sırasında fiş düzeneğinin ve dahili parçalarının kaybolmaması için gerekli önlemleri alın ve dikkatli bir şekilde çıkarın.



A0041447

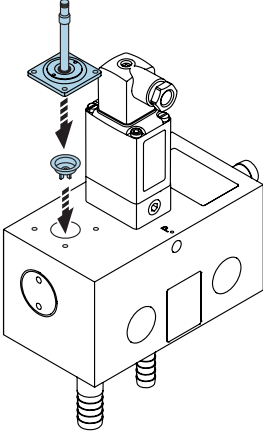
4. Torx vidaları (4x) çıkartın.



A0041448

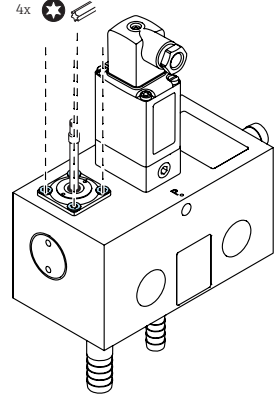
5. Fiş düzeneğini ve yalıtım lastiğini çıkartın.

Püskürtme suyu valfini takma



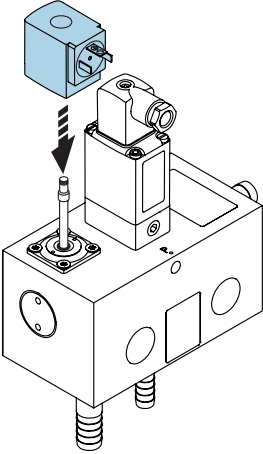
A0041532

1. Fiş düzeneğini ve yalıtım lastiğini takın.



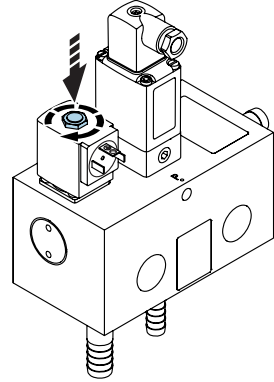
A0041533

2. Torx vidaları karşılıklı olarak sıkıştırın.
↳ tork: 1,5 ... 2,0 Nm



A0041534

3. Valf başlığını takın.



A0041535

4. Altıgen somunu valfin tepesine takıp sıkıştırın.

3. Cihazın fişini takın. → 📄 27

10.2.2 Temizleyici valfinin deęiřtirilmesi

Temizleyici valfinin ıkartılması

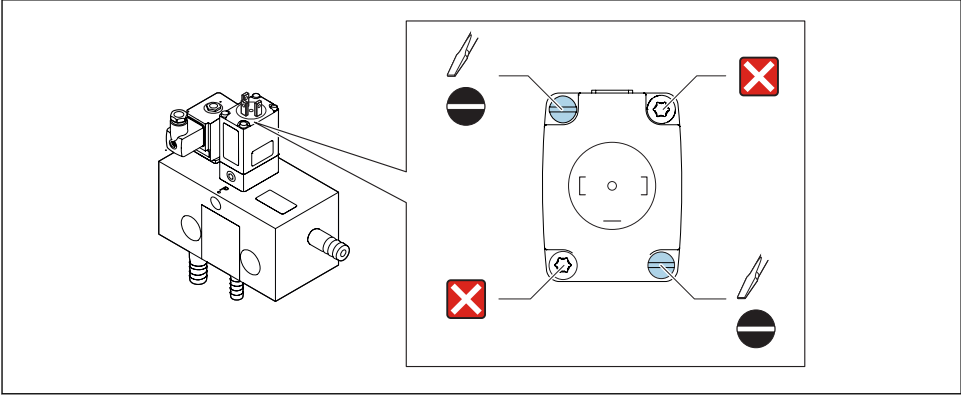
1. Temizleyici valfinden cihaz soketini ıkartın. → 23

DUYURU

Cihaz vidalarının ıkarılması

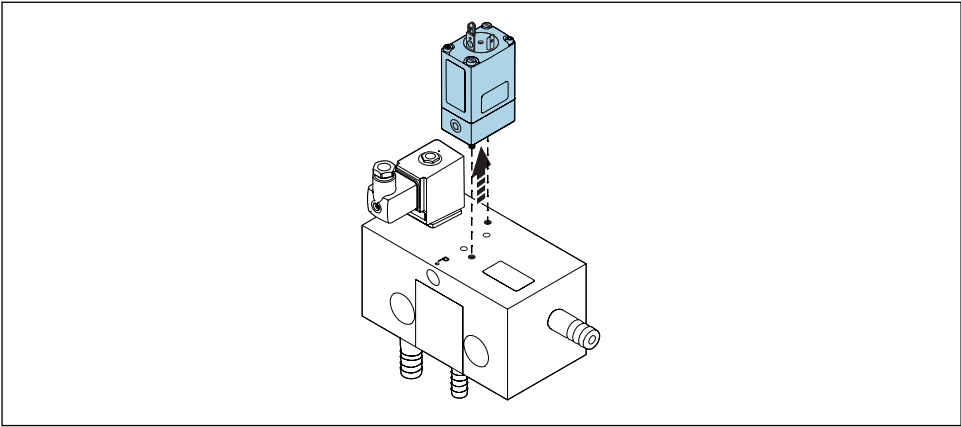
paraların kaybolmasına ve garantinin geersiz hale gelmesine neden olabilir.

- Mühürlü torx cihaz vidaları gesetilmemelidir.



A0041458

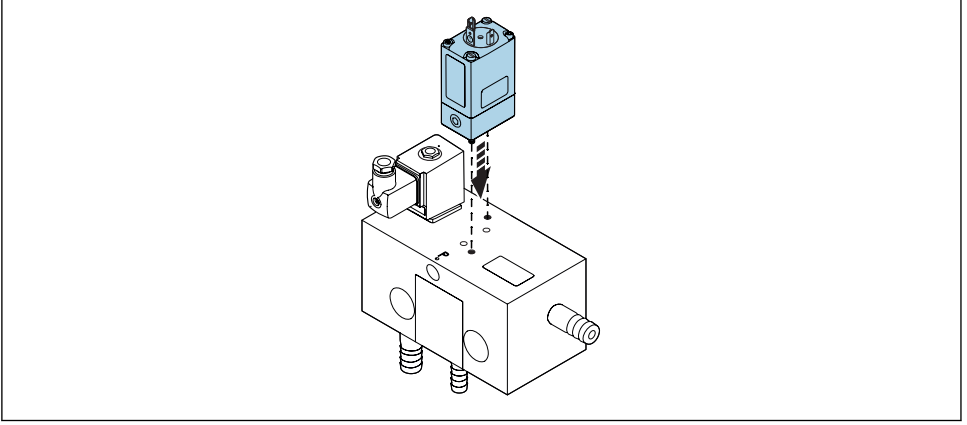
2. Düz vidaları gesetin.



A0041459

3. Temizleyici valfini ıkartın.

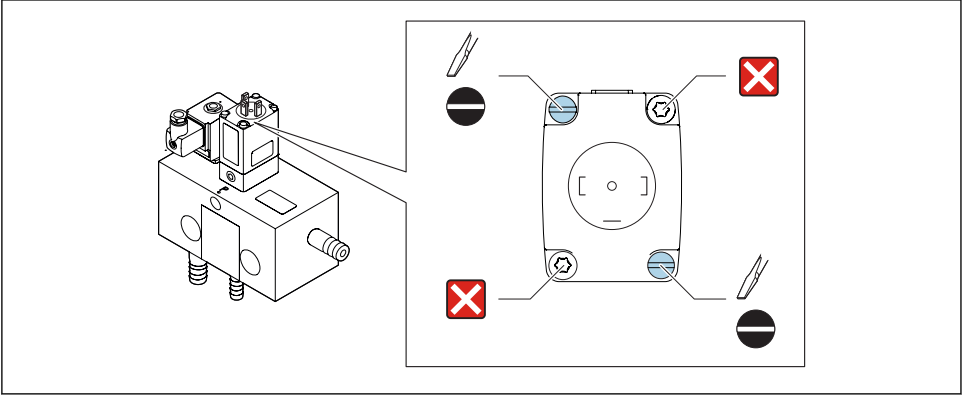
Temizleyici valfinin takılması



A0041530

1. Temizleyici valfini dişliye tutturun.

- ↳ Kurulum yönünün, etiket cihazın önüne doğru gelecek şekilde olduğuna dikkat edin.



A0041458

2. Düz vidaları sıkıştırın.

3. Cihazın fişini takın. → 📄 27

10.2.3 Hortum nozüllerinin değiştirilmesi

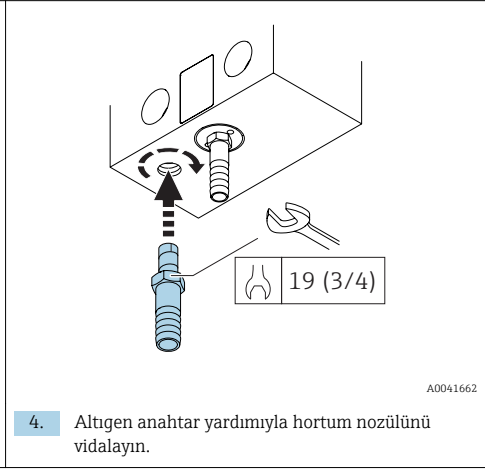
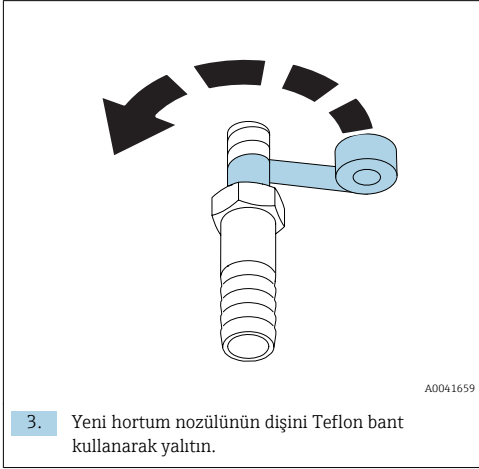
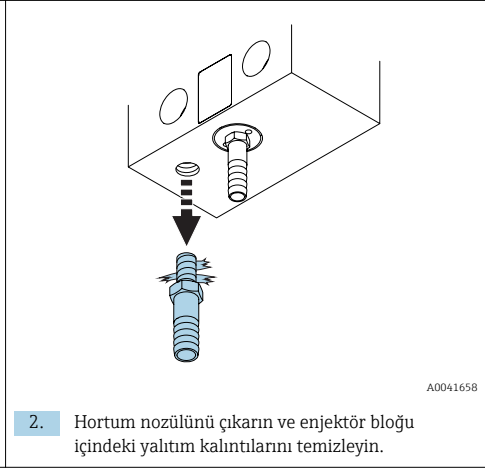
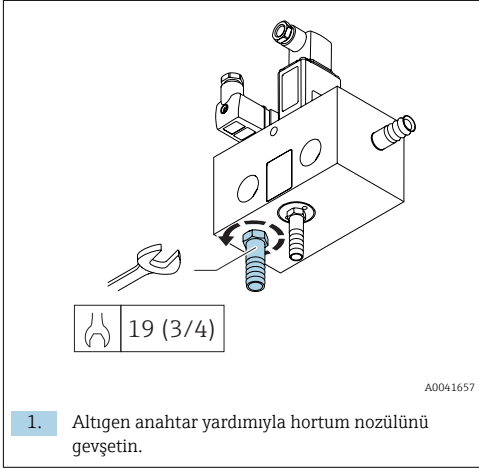
Hazırlık adımları

Cihazda çalışmaya başlamadan **önce**:

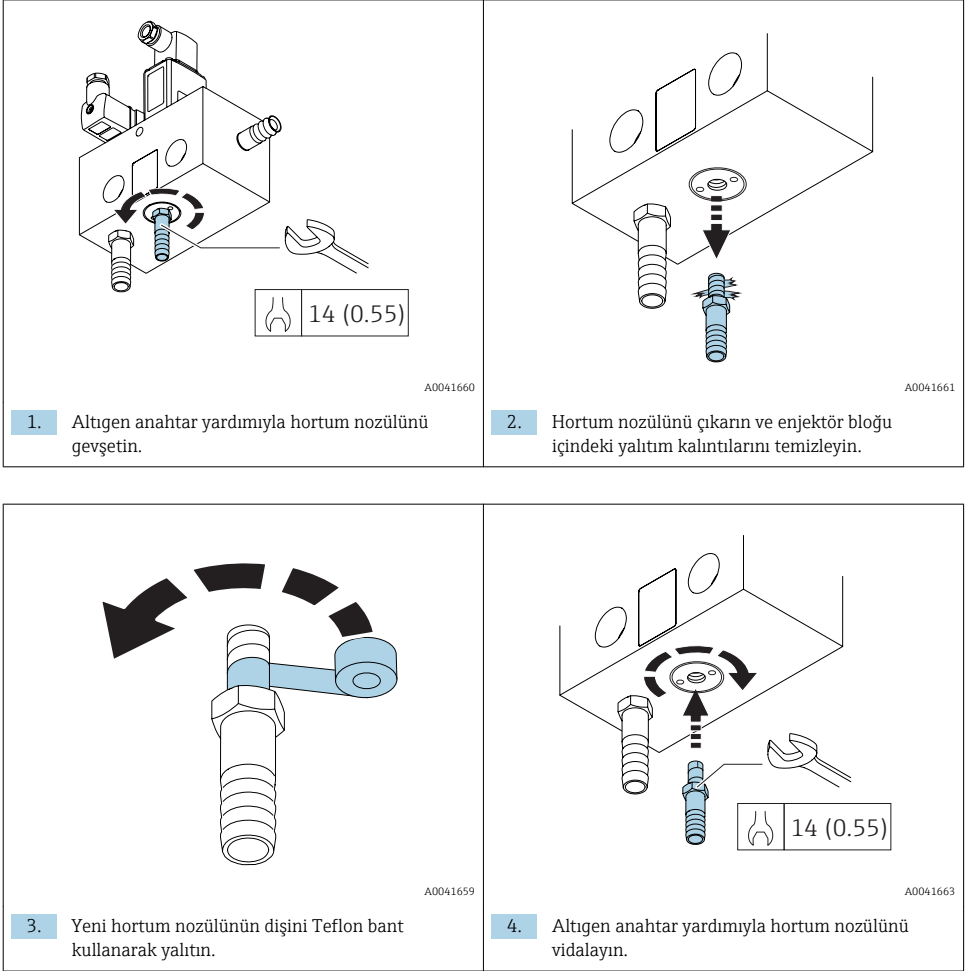
1. Cihazın elektriğini kesin.
2. Tüm hortum hatlarını kapatın.

3. Değişirilecek nozül üzerindeki hortum klipsini ve hortumu çıkarın. → 17

Püskürtme suyu nozülünü değiştirme



Temizleyici nozülünün değiştirilmesi



10.2.4 Su valfi aşınma parçalarının değiştirilmesi

Aşınma parçalarını değiştirme:

- Yedek parça setiyle birlikte verilen talimatlara dikkat edin.

10.2.5 Dahili çek valf aşınma parçalarının değiştirilmesi

Aşınma parçalarını değiştirme:

- Yedek parça setiyle birlikte verilen talimatlara dikkat edin.

10.3 İade

Onarım veya bir fabrika kalibrasyonu gerekiyorsa ya da yanlış bir ürün sipariş veya teslim edilmişse ürün iade edilmelidir. Bir ISO sertifikalı şirket ve aynı zamanda kanuni düzenlemeler nedeniyle, Endress+Hauser madde ile temas etmiş olan iade ürün işlemlerinde belirli prosedürlere uymak zorundadır.

Hızlı, güvenli ve profesyonel cihaz iadeleri için lütfen iade prosedürlerini ve koşullarını www.endress.com/support/return-material adresinden okuyun.

10.4 İmha

Cihazda elektronik parçalar bulunur ve bu nedenle elektronik atıkların imhası ile ilgili düzenlemelere uygun şekilde imha edilmelidir.

Yerel düzenlemelere uyun.

11 Aksesuarlar

Aşağıdakiler bu dokümantasyonun yayınladığı zamanda mevcut olan en önemli aksesuarlardır.

- ▶ Burada listelenmemiş olan aksesuarlar için lütfen Servis ve Satış Merkezi ile irtibata geçin.

Cleanfit CPA472D

- pH, ORP ve diğer endüstriyel sensörler için sağlam ve geri çekilebilir düzenek
- Dayanıklı malzemelerden üretilmiş ağır iş tipi versiyon
- Manuel veya pnömatik, uzaktan kumandalı çalıştırma içindir
- Ürün sayfasındaki Ürün Yapılandırıcı: www.endress.com/cpa472d



Teknik Bilgiler TI00403C

Cleanfit CPA473

- Küresel kapatma valfli, özellikle maddelerin ortamdan güvenilir şekilde ayrılması için uygun, paslanmaz çelikten üretilen geri çekilebilir proses düzeneği
- Ürün sayfasındaki Ürün Yapılandırıcı: www.endress.com/cpa473



Teknik Bilgiler TI00344C

Cleanfit CPA474

- Küresel kapatma valfli, özellikle maddelerin ortamdan güvenilir şekilde ayrılması için uygun, plastikten üretilen geri çekilebilir proses düzeneği
- Ürün sayfasındaki Ürün Yapılandırıcı: www.endress.com/cpa474



Teknik Bilgiler TI00345C

Cleanfit CPA871

- Su, atık su ve kimya endüstrisi için uygun, esnek ve geri çekilebilir proses düzeneği
- Çapı 12 mm olan standart sensörlerle yapılan uygulamalar içindir
- Ürün sayfasındaki Ürün Yapılandırıcı: www.endress.com/cpa871



Teknik Bilgiler TI01191C



Düzeneğin karşı basıncı çok yüksek olduğu için CPA871 daldırma haznesi versiyonu desteklenmez.

Cleanfit CPA875

- Steril ve hijyenik uygulamalar için geri çekilebilir proses grubu
- 12 mm çapa sahip standart sensörler ile hat üzeri ölçüm için, örn. pH, ORP, oksijen için
- Ürün sayfasındaki Ürün Yapılandırıcı: www.endress.com/cpa875



Teknik Bilgiler TI01168C

Flexdip CYA112

- Su ve atık su için daldırma grubu
- Açık kütvetler, kanallar ve tanklarda bulunan sensörler için modüler grup sistemi
- Malzeme: PVC veya paslanmaz çelik
- Ürün sayfasındaki Ürün Yapılandırıcı: www.endress.com/cya112



Teknik Bilgiler TI00432C

Flexdip CYH112

- Açık havuzlar, kanallar ve tanklardaki sensörler ve gruplar için modüler tutucu sistemi
- Flexdip CYA112 su ve atık su grupları için
- Herhangi bir yere sabitlenebilir: zemine, kaplama taşına, duvara veya doğrudan ray sistemi üzerine.
- Paslanmaz çelik versiyon
- Ürün sayfasındaki Ürün Yapılandırıcı: www.endress.com/cyh112



Teknik Bilgiler TI00430C

12 Teknik bilgiler

12.1 Güç beslemesi

12.1.1 Besleme voltajı

24 V DC

110 V AC

230 V AC

12.1.2 Güç tüketimi

24 V versiyon	2 solenoid valf, her biri 8 W (toplam 16 W)
115 V versiyon	2 solenoid valf, her biri 8 VA (toplam 16 VA)
230 V versiyon	2 solenoid valf, her biri 8 VA (toplam 16 VA)

12.1.3 Aktüatörler

2x solenoid valf

12.2 Çevre

12.2.1 Ortam sıcaklık aralığı

-5 ... +40 °C (+23 ... +104 °F)

12.2.2 Saklama sıcaklığı

-40 ... +60 °C (-40 ... +140 °F)

12.2.3 Nem

%0 ile %95 arası, yoğuşmasız

12.2.4 Koruma derecesi

IP65

12.2.5 Çalışma yüksekliği

<2000 m (6500 ft)

12.3 Proses

12.3.1 Madde sıcaklığı

maks. 60 °C (140 °F)

12.3.2 Proses basınç aralığı

Püskürtme suyu basıncı	2 ... 10 bar (29 ... 145 psi)
Maddenin karşı basıncı	maks. 3 bar (43 psi)

12.3.3 Temizleyici emme yüksekliği

maks. 3 m (9,8 ft)

12.3.4 Karışım oranı


1 : 4 ile 1 : 17 arası (temizleyici : püskürtme suyu)

12.3.5 Püskürtme suyu akış aralığı

2 ... 10 l/min (0,53 ... 2,64 gal/min)

12.4 Mekanik yapı

12.4.1 Boyutlar

Boyutlar →  13

12.4.2 Ağırlık

2 kg (4,41 lb)

12.4.3 Malzemeler

Muhafaza gövdesi	PVC
Hortum nozülleri	PVC
Valf başlığı 6213	EDPM, paslanmaz çelik
Valf başlığı 0331	EDPM, PP
Contalar	EDPM, PTFE
Çek valf	Cam

İndeks

A

Ağırlık	46
Aksesuarlar	43
Aktüatörler	45

B

Bağlantı	
Elektrik bağlantısı	20
Kontrol	28
Koruma derecesinin temin edilmesi	27
Bağlantı koşulları	20
Bakım	33
Temizlik	33
Besleme voltajı	45
Boyutlar	13, 46

C

Cihazın bağlanması	20
------------------------------	----

Ç

Çalışma	32
Çalışma güvenliği	6
Çalışma prensibi	9
Cihaz fonksiyonu	9
Su püskürtme pompası	10
Çalışma yüksekliği	45

D

Devreye alma	29
Kontrol	29

E

Elektrik bağlantısı	
Bağlantı koşulları	20
Emme yüksekliği	46

G

Giriş	45
Güç tüketimi	45
Güvenlik talimatları	6
Personel	6

H

Hortum montajı	17
Hortum uzunlukları	16

İ

İade	42
İmha	42
İsim plakası	11
İş yeri güvenliği	6

K

Kablo bağlantı şeması	21
Kablo uzunlukları	15
Karışım oranı	46
Devreye alma	29
Karakteristik eğri	30
Kontrol	
Bağlantı	28
Kurulum	19
Koruma derecesi	45
Sağlananlar	27
Kullanım	6
Kullanım amacı	6
Kurulum	13
bakınız Kurulum koşulları	
Boyutlar	13
Cihaz fişinin çıkarılması	23
Cihazın bağlanması	23
Cihazın fişinin takılması	27
Duvara montaj	16
Hortum bağlantılarının montajı	17
Kontrol	19

M

Madde sıcaklığı	45
Malzemeler	46

N

Nem	45
---------------	----

O

Onarım	34
Onarım işleri	35
Yedek parçalar	34
Onaylar	12
Ortam sıcaklık aralığı	45

Ö

Ölçüm sistemi	14
-------------------------	----

P

Proses basınç aralığı	46
Püskürtme suyu akış aralığı	46

S

Saklama sıcaklığı	45
Semboller	4
Sertifikalar	12

T

Teknik bilgiler	45
Çevre	45
Güç beslemesi	45
Mekanik yapı	46
Proses	45
Temizleyici	32
Teslimat kapsamı	12
Teslimatın kabul edilmesi	11

U

Uyarılar	4
--------------------	---

Ü

Ürün açıklaması	8
Ürün güvenliği	7
Ürün tanımlaması	11
Sipariş kodu	11
Üreticinin adresi	12
Ürün sayfası	11
Ürün tasarımı	8



71473644

www.addresses.endress.com
