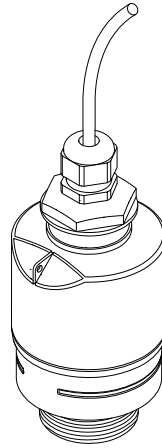


사용 설명서 요약

Micropilot FMR10

Free Space 레이다

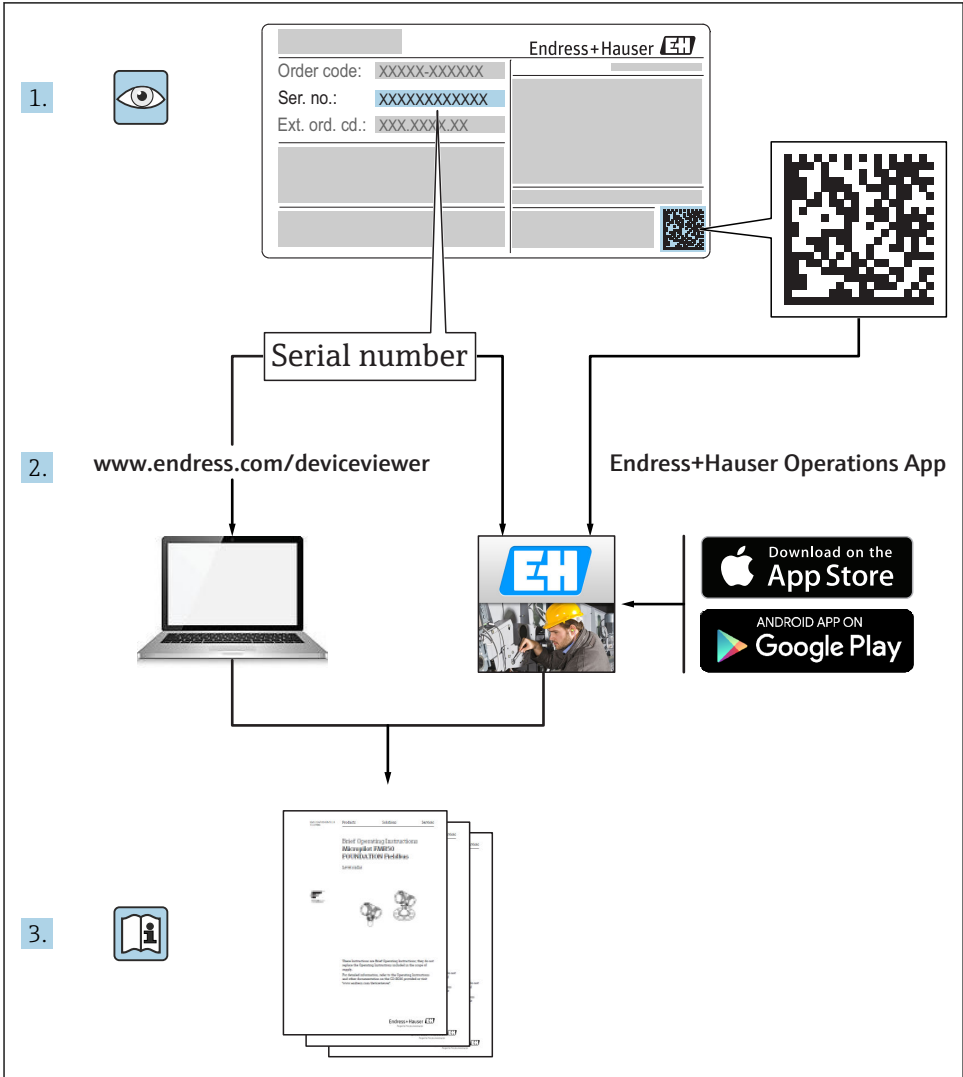


이 설명서는 사용 설명서(요약본)이며, 기기별 사용 설명서를 대체하지 않습니다.

자세한 정보는 사용 설명서와 기타 문서를 참조하십시오.

모든 기기 버전에 대해 제공:

- 인터넷: www.endress.com/deviceviewer
- 스마트폰/태블릿: Endress+Hauser Operations App



A0023555

목차

1	문서 정보	4
1.1	사용된 기호	4
1.2	문서	5
1.3	보조 문서	5
1.4	등록 상표	5
2	기본 안전 지침	5
2.1	작업자 요건	5
2.2	지정 용도	6
2.3	작업장 안전	6
2.4	작동 안전	6
2.5	제품 안전	7
3	제품 설명	7
3.1	제품 디자인	7
4	입고 승인 및 제품 식별	8
4.1	제품 승인	8
4.2	제품 식별	8
4.3	제조사 주소	8
4.4	명판	9
5	설치	11
5.1	설치 조건	11
5.2	설치 후 점검	19
6	전기 연결	20
6.1	케이블 할당	20
6.2	공급 전압	20
6.3	계기 연결	21
6.4	연결 후 점검	21
7	작동성	22
7.1	작동 방법	22
7.2	Bluetooth® 무선 기술을 통한 작동	22
8	시운전 및 작동	22
8.1	SmartBlue(앱)을 통한 시운전	22
9	진단 및 문제 해결	25
9.1	일반적인 오류	25
9.2	오류 - SmartBlue 작동	25
9.3	작업 도구의 진단 이벤트	26

1 문서 정보

1.1 사용된 기호

1.1.1 안전 기호



위험 상황을 알리는 기호입니다. 이 상황을 방지하지 못하면 심각한 인명 피해가 발생할 수 있습니다.



위험 상황을 알리는 기호입니다. 이 상황을 방지하지 못하면 심각한 인명 피해가 발생할 수 있습니다.



위험 상황을 알리는 기호입니다. 이 상황을 방지하지 못하면 경미한 부상이나 증상을 당할 수 있습니다.



신체적 상해가 발생하지 않는 과정 및 기타 요인에 대해 알려주는 기호입니다.

1.1.2 특정 정보 및 그래픽 관련 기호



허용 절차, 프로세스 또는 작업입니다.



금지된 절차, 프로세스 또는 작업입니다.



추가 정보를 알려줍니다.



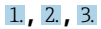
설명서 참조



그래픽 참조



따라야 할 주의 사항 또는 개별 단계



일련의 단계



한 단계의 결과



작업 도구를 통한 작동



쓰기 보호 파라미터

1, 2, 3, ...

항목 번호

A, B, C, ...

보기

1.2 문서

다음과 같은 문서 유형을 Endress+Hauser 웹 사이트의 다운로드 섹션 (www.endress.com/downloads)에서 다운로드할 수 있습니다.



관련 기술 문서의 범위는 다음을 참조하십시오.

- W@M Device Viewer (www.endress.com/deviceviewer): 명판의 일련 번호를 입력하십시오.
- Endress+Hauser Operations App: 명판의 일련 번호를 입력하거나 명판의 2D 매트릭스 코드(QR 코드)를 스캔하십시오.

1.3 보조 문서**BA01577F**

사용 설명서 FMR10

1.4 등록 상표**Apple®**

Apple, Apple 로고, iPhone 및 iPod touch는 미국과 다른 국가에서 등록된 Apple Inc.의 상표입니다. App Store는 Apple Inc.의 서비스 마크입니다.

Android®

Android, Google Play 및 Google Play 로고는 Google Inc.의 상표입니다.

Bluetooth®

Bluetooth® 워드 마크 및 로고는 Bluetooth SIG, Inc.에서 소유한 등록 상표이고 Endress+Hauser는 라이선스 하에 이 마크 및 로고를 사용합니다. 기타 상표 및 상호는 각 해당 소유자의 상표 및 상호입니다.

2 기본 안전 지침**2.1 작업자 요건**

설치, 시험 사용, 진단, 유지관리 담당자는 아래의 요건을 충족해야 합니다.

- ▶ 일정 교육을 받은 전문가가 기능 및 작업에 대한 자격을 보유해야 합니다.
- ▶ 설비 소유자 및 작업자의 승인을 받아야 합니다.
- ▶ 관련 규정을 숙지해야 합니다.
- ▶ 작업을 시작하기 전에 작업 내용에 따라 매뉴얼과 보조 자료 및 인증서에 나온 지침을 읽고 숙지해야 합니다.
- ▶ 지침을 따르고 일반 정책을 준수해야 합니다.

작업자는 다음과 같은 작업별 요건을 충족해야 합니다.

- ▶ 작업 요건에 따라 시설 소유자 및 작업자의 지침을 따르고 승인을 받아야 합니다.
- ▶ 본 설명서의 지침을 따라야 합니다.

2.2 지정 용도

어플리케이션 및 유체

이 사용 설명서에서 설명하는 측정 기기는 액체의 레벨을 비접촉식으로 연속 측정하는 용도로 사용해야 합니다. 기기의 작동 주파수가 약 26 GHz, 최대 방사 펄스 전력이 5.7 mW 그리고 평균 전력 출력이 0.015 mW이기 때문에 밀폐된 금속 탱크 밖에서의 사용도 허용됩니다. 밀폐된 탱크 밖에서 작동할 경우 "설치" 섹션의 지침에 따라 기기를 설치해야 합니다. 기기 작동은 건강 또는 환경에 위험을 초래하지 않습니다.

이 측정 기기는 "기술 정보"에 명시된 제한 값과 사용 설명서 및 추가 문서에 명시된 조건을 준수할 경우에 다음 측정용으로만 사용할 수 있습니다.

- ▶ 측정 프로세스 변수: 거리
- ▶ 계산 프로세스 변수: 임의 모양 탱크의 부피 또는 질량; 측정 독 또는 수로를 통과하는 유량(선형화 기능을 통해 레벨로부터 계산)

측정 기기가 작동 시간 동안 올바른 상태를 유지하게 하려면 다음과 같이 하십시오.

- ▶ 프로세스 유체에 닿는 재질이 충분한 저항성을 갖는 유체에만 측정 기기를 사용하십시오.
- ▶ 제한 값을 준수하십시오("기술 정보" 참조).

잘못된 사용

지정되지 않은 용도로 사용하여 발생하는 손상에 대해서는 제조사가 책임을 지지 않습니다.

모호한 사례인지 확인하십시오.

- ▶ 특수 유체 및 세척에 사용되는 유체에 관한 정보는 제조사에게 문의하십시오.
Endress+Hauser는 유체에 닿는 재질의 내부식성을 명확히 하는 데 도움을 주지만 어떠한 보증 또는 책임도 지지 않습니다.

잔존 위험

프로세스로부터의 열 전달과 전자 장치 내의 전력 소모 때문에 전자 장치 하우징과 하우징에 포함된 어셈블리의 온도가 작동 중에 80 °C (176 °F)까지 가열될 수 있습니다. 작동 중에 센서 온도가 유체 온도에 가깝게 상승할 수 있습니다.

표면 접촉으로 인한 화상 위험!

- ▶ 유체 온도가 상승하면 접촉으로부터 보호하여 화상을 방지하십시오.

2.3 작업장 안전

기기 작업 시:

- ▶ 국가 규정에 따라 필수 개인 보호 장비를 착용하십시오.

2.4 작동 안전

부상 위험이 있습니다!

- ▶ 기술적 조건이 적절하고 오류와 결함이 없는 경우에만 계기를 작동하십시오.
- ▶ 계기의 무간섭 작동은 오퍼레이터의 책임입니다.

방폭 지역

계기를 승인이 필요한 부분에서 사용할 때(예: 방폭, 압력 장비 안전) 사람과 시설에 대한 위험을 방지하려면 다음과 같이 하십시오.

- ▶ 주문한 계기가 승인이 필요한 부분에서 지정된 용도로 사용할 수 있는지 확인하려면 명판을 확인하십시오.
- ▶ 이 설명서의 필수 요소인 별도의 보조 문서에 명시된 사양을 준수하십시오.

2.5 제품 안전

이 측정 장치는 최신 안전 요건을 충족시키기 위해 우수한 엔지니어링 관행에 따라 설계 및 테스트되었으며, 작동하기에 안전한 상태로 공장에서 출하되었습니다. 일반 안전 기준 및 법적 요건을 충족하며,

2.5.1 CE 마크

이 측정 시스템은 해당 EU 지침의 법적 요건을 준수합니다. 이는 해당 EU 적합성 선언에 적용 표준과 함께 명시되어 있습니다.

Endress+Hauser는 CE 마크를 부착해 계기를 성공적으로 테스트했음을 확인합니다.

2.5.2 EAC 적합성

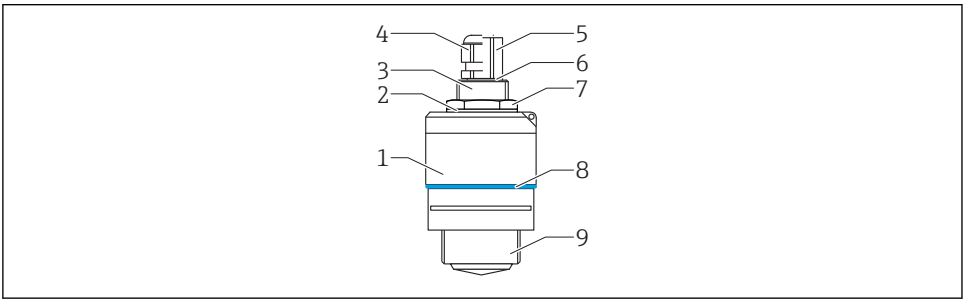
이 측정 시스템은 관련 EAC 가이드라인의 법적 요건을 준수합니다. 이는 해당 EAC 적합성 선언에 적용 표준과 함께 명시되어 있습니다.

Endress+Hauser는 EAC 마크를 부착해 기기를 성공적으로 테스트했음을 확인합니다.

3 제품 설명

3.1 제품 디자인

3.1.1 Micropilot FMR10



A0028415

☞ 1 Micropilot FMR10(26 GHz)의 디자인


- 1 센서 하우징
- 2 씌
- 3 후면 프로세스 연결부
- 4 케이블 글랜드
- 5 파이프 어댑터
- 6 O링
- 7 카운터 너트
- 8 디자인 링
- 9 전면 프로세스 연결부

4 입고 승인 및 제품 식별

4.1 제품 승인

제품 승인 중 다음 사항을 확인하십시오.

- 납품서와 제품 스티커의 주문 코드가 동일합니까?
- 제품이 손상되지 않았습니까?
- 명판 데이터가 납품서의 주문 정보와 일치합니까?
- 필요한 경우(명판 참조) 안전 지침(XA)이 제공됩니까?

 이러한 조건들 중 하나라도 충족되지 않으면 제조사 세일즈 센터로 문의하십시오.

4.2 제품 식별

측정 기기의 식별을 위해 다음 옵션을 사용할 수 있습니다.

- 명판 사양
- 납품서의 확장 주문 코드와 기기 기능 내역

▶ W@M Device Viewer (www.endress.com/deviceviewer)에 명판의 일련 번호를 입력하십시오.

↳ 측정 기기에 대한 모든 정보와 관련 기술 문서의 범위가 표시됩니다.

▶ Endress+Hauser Operations App에 명판의 일련 번호를 입력하거나 Endress+Hauser Operations App을 사용해 명판의 2D 매트릭스 코드(QR 코드)를 스캔하십시오.

↳ 측정 기기에 대한 모든 정보와 관련 기술 문서의 범위가 표시됩니다.

4.3 제조사 주소

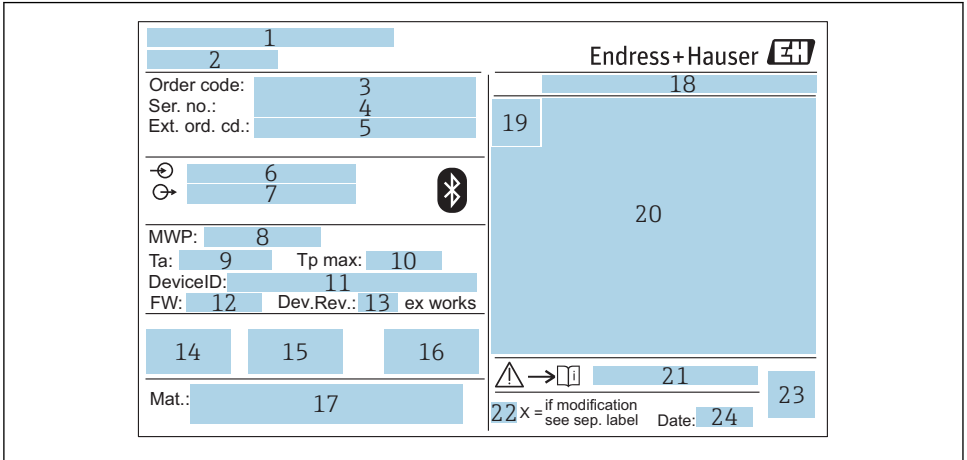
Endress+Hauser SE+Co. KG

Hauptstraße 1

79689 Maulburg, Germany

제조 공장 주소: 명판 참조

4.4 명판




A0029096

2 Micropilot 명판

- 1 제조사 주소
- 2 기기 이름
- 3 주문 코드
- 4 일련 번호(Ser. no.)
- 5 확장 주문 코드(Ext. ord. cd.)
- 6 공급 전압
- 7 신호 출력부
- 8 프로세스 압력
- 9 허용 주변 온도(T_a)
- 10 최대 프로세스 온도
- 11 기기 ID
- 12 펌웨어 버전(FW)
- 13 기기 버전(Dev.Rev.)
- 14 CE 마크
- 15 기기 버전 관련 추가 정보(인증, 승인)
- 16 C-tick
- 17 프로세스 접촉 재질
- 18 보호 등급: IP, NEMA 등
- 19 인증 기호
- 20 인증 및 승인 관련 데이터
- 21 안전 지침 문서 번호: XA, ZD, ZE 등

- 22 개조 마크
- 23 2D 매트릭스 코드(QR 코드)
- 24 제조 날짜: 년-월

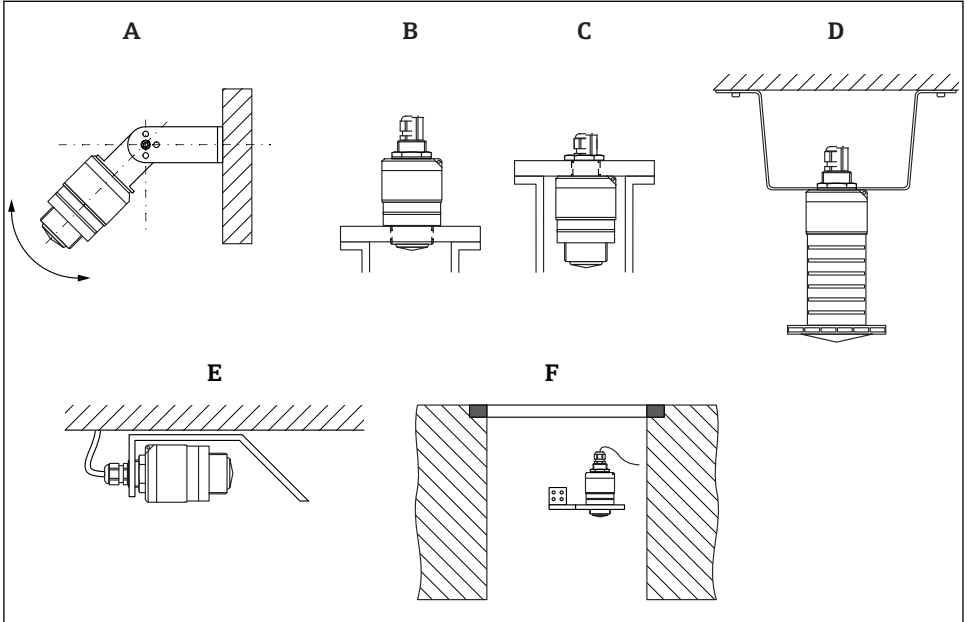
 확장 주문 코드의 최대 33자만 명판에 표시됩니다. 확장 주문 코드에 추가 문자가 있는 경우 표시되지 않습니다.

전체 확장 주문 코드는 기기 작업 메뉴의 **확장 오더 코드 1~3** 파라미터에서 확인할 수 있습니다.

5 설치

5.1 설치 조건

5.1.1 설치 유형



A0030605

☐ 3 벽, 천장 또는 노즐 설치

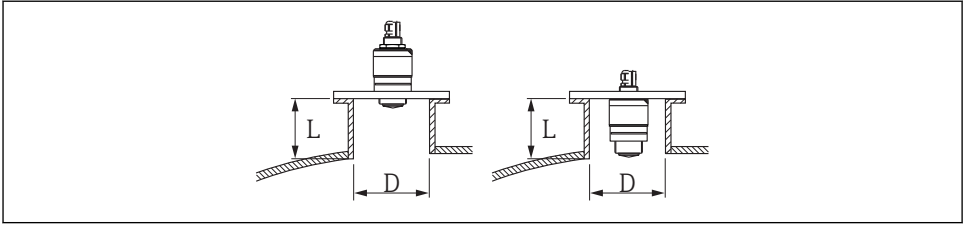
- A 벽 또는 천장 설치, 조정 가능
- B 전면 나사에 설치
- C 후면 나사에 설치
- D 카운터 너트(구성품에 포함)를 사용한 천장 설치
- E 좁은 공간에 수평으로 설치(하수 샤프트)
- F 샤프트 벽 설치

i 주의!

- 센서 케이블은 지지 케이블로 설계되지 않았습니다. 매다는 용도로 사용하지 마십시오.
- 항상 자유 공간에서 수직 위치로 계기를 작동하십시오.

5.1.2 노즐 설치

최적의 측정을 위해서는 안테나가 노즐 밖으로 돌출되어야 합니다. 노즐 내부는 매끄러워야 하고 모서리나 용접 이음부가 있으면 안 됩니다. 노즐 모서리는 가능하면 둥근 형태여야 합니다.



A0028843

☐ 4 노즐 설치

L 노즐 길이

D 노즐 직경

최대 노즐 길이 **L**은 노즐 직경 **D**에 따라 달라집니다.

노즐 직경 및 길이 제한을 준수하십시오.

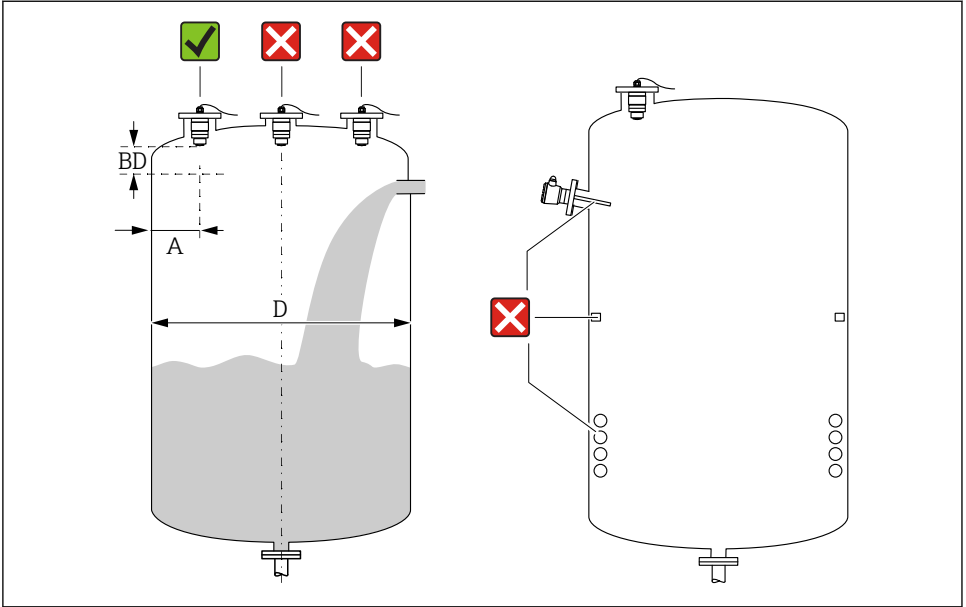
노즐 밖설치

- D: 최소 40 mm (1.5 in)
- L: 최대 $D \times 1.5$

노즐 안설치

- D: 최소 80 mm (3 in)
- L: 최대 $140 \text{ mm (5.5 in)} + D \times 1.5$

5.1.3 용기의 설치 위치



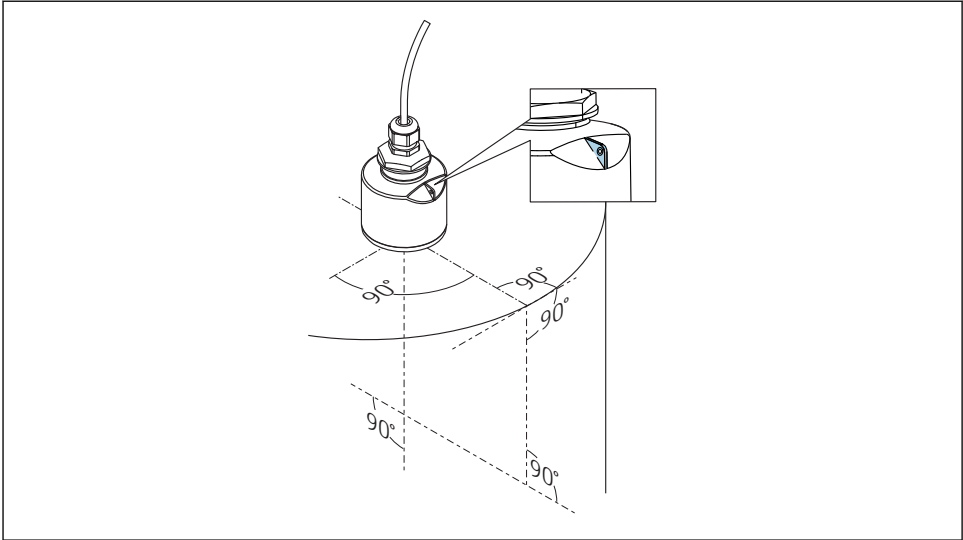
A0028410

5 용기의 설치 위치

- 가능한 센서의 하단 모서리가 용기로 돌출하도록 센서를 설치하십시오.
- 벽 - 노즐 바깥 모서리 간 권장 거리 **A**: 용기 직경 **D**의 ~ 1/6. 어떤 경우에도 계기를 용기 벽까지 15 cm (5.91 in)보다 더 가깝게 설치하면 안 됩니다.
- 센서를 용기 중앙에 설치하지 마십시오.
- 충전 커튼을 통해 측정하지 마십시오.
- 리미트 스위치, 온도 센서, 구조물, 가열 코일 등의 장비를 피하십시오.
- 불감대(BD) 내에서는 신호가 평가되지 않습니다. 따라서 안테나 가까이에서 간섭 신호 (예: 응축수의 영향)를 억제하는 데 사용할 수 있습니다. 최소 0.1 m (0.33 ft)의 자동 불감대가 기본으로 구성됩니다. 그러나 수동으로 이 값을 덮어 쓸 수 있습니다(0 m (0 ft)도 허용됨).
 자동 계산:
 불감대 = Empty 교정 - Full calibration - 0.2 m (0.656 ft).
Empty 교정 파라미터 또는 **Full calibration** 파라미터에 새로 입력할 때마다 **불감대** 파라미터가 이 공식을 사용해 자동으로 다시 계산됩니다.
 계산 결과가 0.1 m (0.33 ft)보다 작은 값이면 0.1 m (0.33 ft)의 불감대가 계속 사용됩니다.

5.1.4 용기 설치를 위한 계기 정렬

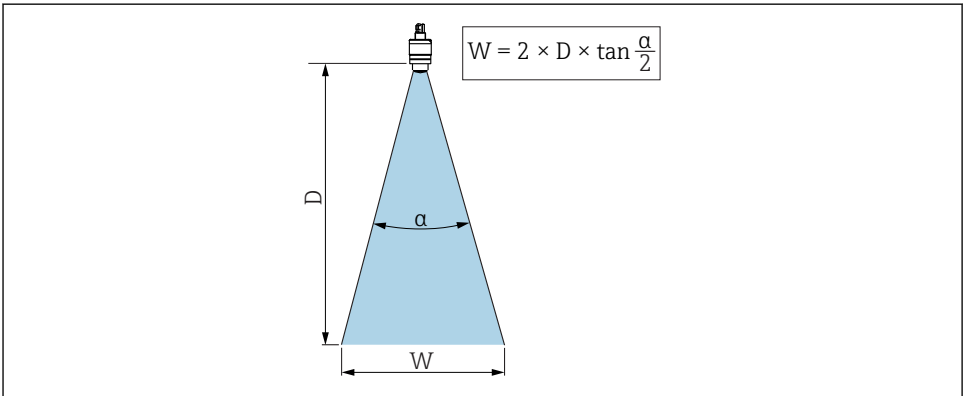
- 안테나를 제품 표면에 수직으로 정렬하십시오.
- 아이릿을 용기 벽 쪽으로 최대한 러그와 정렬하십시오.



A0028927

☐ 6 용기 설치를 위한 계기 정렬

5.1.5 빔 각도



A0033201

☐ 7 빔 각도 α , 거리 D 및 빔폭 직경 W 간의 관계

빔 각도는 레이더파의 출력 밀도가 최대 출력 밀도 값의 절반에 도달하는 각도 α 로 정의됩니다(3-dB 폭). 마이크로파도 신호 빔 밖에서 방출되고 간섭 설비에 반사될 수 있습니다.

빔 각도 α 와 거리 D 의 함수로 정의되는 빔 직경 W .

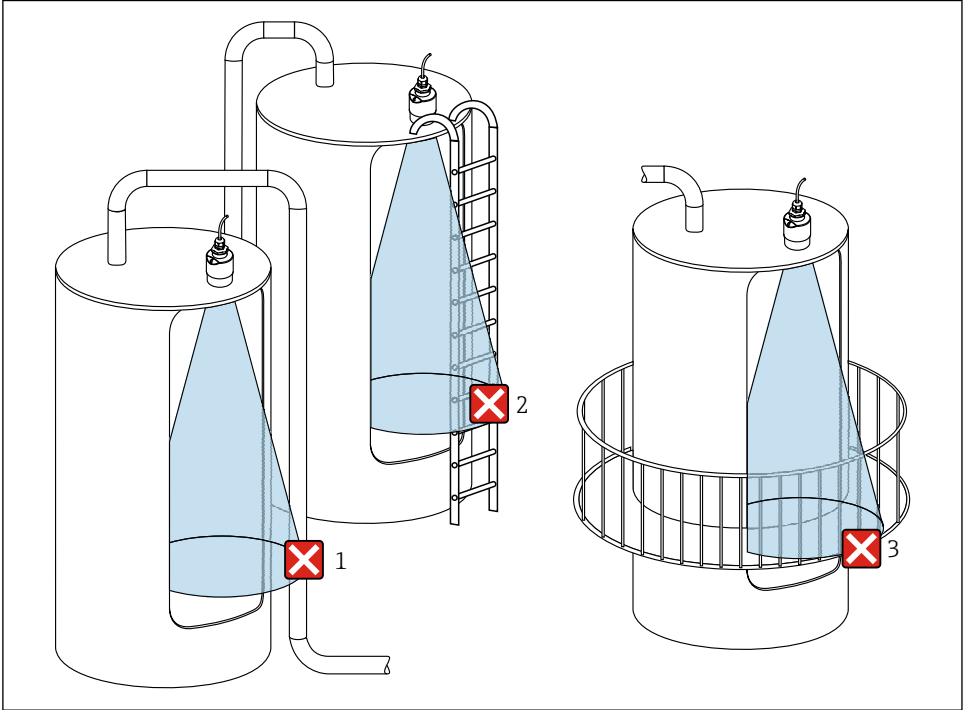
40 mm (1.5 in) 안테나, α 30°

$W = D \times 0.54$

침수 방지 튜브가 있는 40 mm (1.5 in) 안테나, α 12°

$W = D \times 0.21$

5.1.6 플라스틱 탱크에서의 측정



A0029540

☐ 8 탱크 밖 설치를 방해하는 금속이 있는 플라스틱 탱크에서의 측정

- 1 파이프, 튜브
- 2 사다리
- 3 쇠창살, 레일

탱크 외벽이 비전도성 재질(예: GFR)인 경우 마이크로파가 탱크 밖에 있는 간섭 설비에 반사될 수 있습니다.

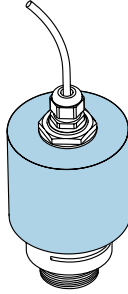
신호 빔에 전도성 재질로 만들어진 간섭 설비가 없게 하십시오(빔폭 직경 계산 정보는 빔 각도 섹션 참조).

자세한 정보는 제조사로 문의하십시오.

5.1.7 보호 후드

실외에서 사용할 경우 보호 후드를 사용하는 것이 좋습니다.

보호 후드는 제품 구조 "동봉 액세서리"를 통해 액세서리로 주문하거나 기기와 함께 주문할 수 있습니다.



A0031277

☞ 9 40 mm (1.5") 안테나가 있는 보호 후드

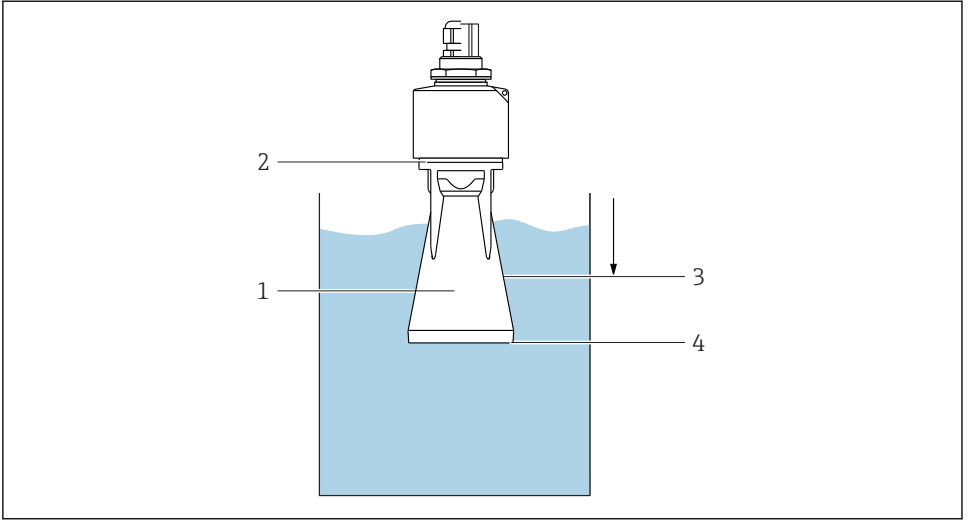
i 센서는 보호 후드로 완전히 덮이지 않습니다.

5.1.8 침수 방지 튜브의 사용

침수 방지 튜브를 사용하면 완전히 잠긴 경우에도 센서가 최대 레벨을 측정할 수 있습니다.

프리 필드 설치나 침수 위험이 있는 어플리케이션에서는 침수 방지 튜브를 사용해야 합니다.

침수 방지 튜브는 제품 구조 "동봉 액세서리"를 통해 액세서리로 주문하거나 계기와 함께 주문할 수 있습니다.



A0030394

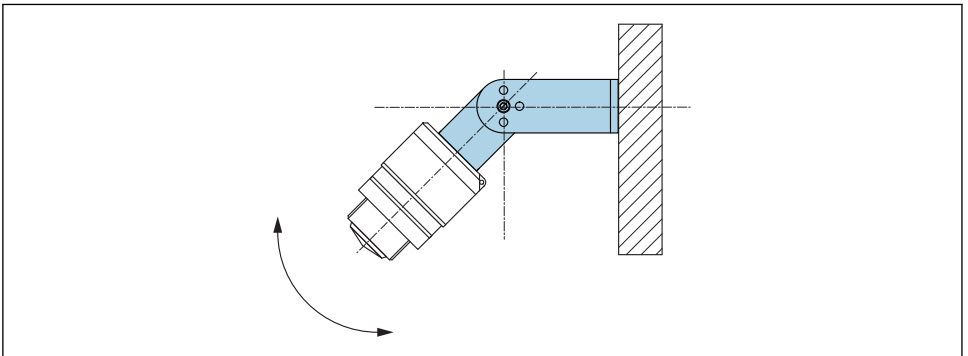
10 침수 방지 튜브의 기능

- 1 에어 포켓
- 2 O링(EPDM) 씬
- 3 불감대
- 4 최대 레벨

튜브는 센서에 직접 끼우고 O링을 사용해 시스템을 밀폐 합니다. 침수가 발생하면 튜브에 형성된 에어 포켓이 튜브 끝에서 최대 레벨의 측정을 보장합니다. 튜브 안에 불감대가 있기 때문에 다중 반향은 분석되지 않습니다.

5.1.9 설치 브래킷을 사용한 설치, 조정 가능

설치 브래킷은 액세서리로 제공됩니다.



A0040057

11 설치 브래킷을 사용한 설치, 조정 가능

- 벽 또는 천장 설치가 가능합니다.
- 설치 브래킷을 사용해 제품 표면에 수직이 되도록 안테나를 배치하십시오.

주의

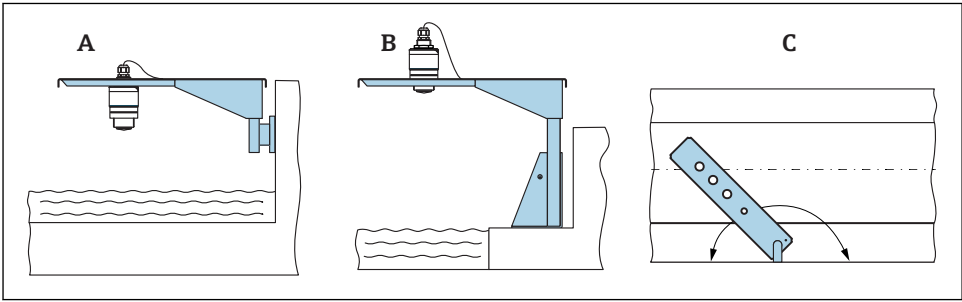
설치 브래킷과 트랜스미터 하우징 사이에는 전도성으로 연결되는 부분이 없습니다.

정전하가 발생할 수 있습니다.

- ▶ 설치 브래킷을 로컬 등전위화 시스템에 통합하십시오.

5.1.10 캔틸레버 설치, 피벗

캔틸레버, 벽 브래킷 및 설치 프레임은 액세서리로 제공됩니다.



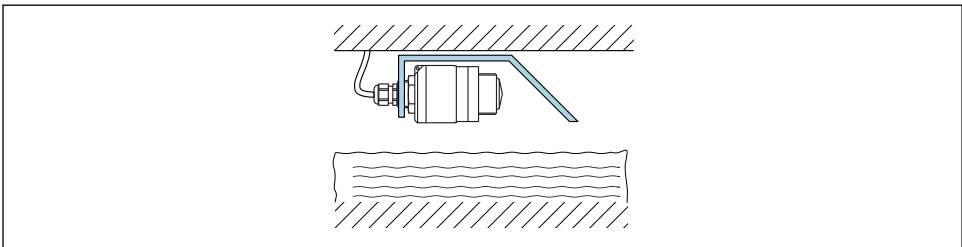
A0028412

☞ 12 캔틸레버 설치, 피벗

- A 캔틸레버 및 벽 브래킷
- B 캔틸레버 및 설치 프레임
- C 캔틸레버를 회전할 수 있음(예: 기기를 수로 중앙에 위치시키기 위해)

5.1.11 하수 샤프트용 수평 설치 브래킷 설치

하수 샤프트용 수평 설치 브래킷은 액세서리로 제공됩니다.

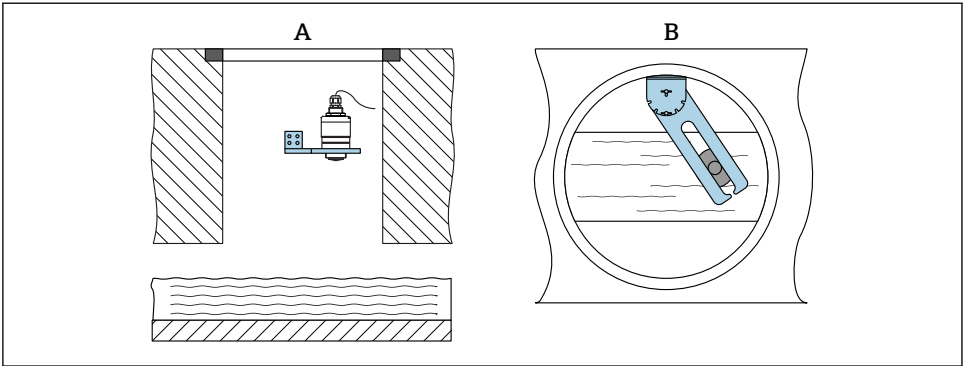


A0037747

☞ 13 하수 샤프트용 수평 설치 브래킷 설치

5.1.12 샤프트에 설치

피벗 설치 브래킷은 액세서리로 제공됩니다.



A0037748

☑ 14 샤프트에 설치, 피벗 및 조절 가능

A 암 및 벽 브래킷

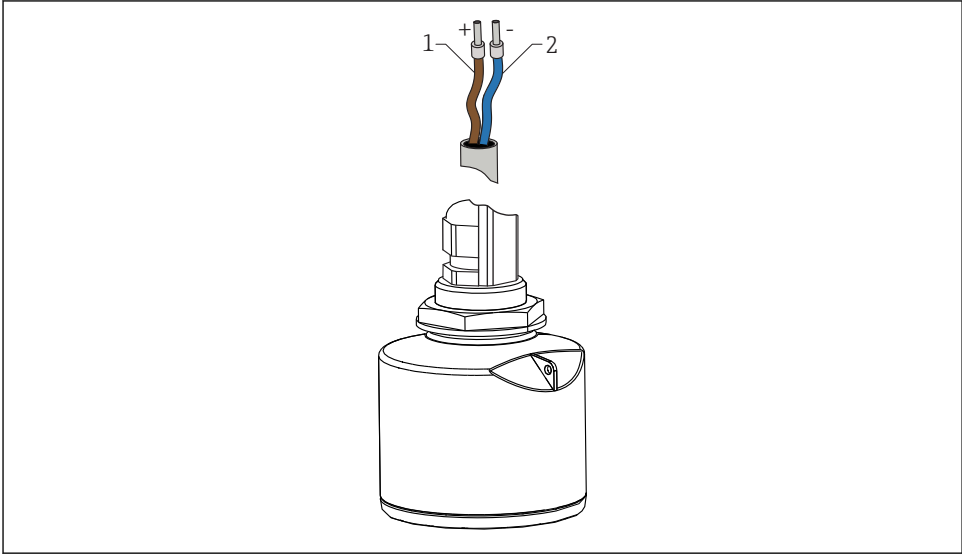
B 피벗 및 조절 가능 암(기기를 수로 중앙에 정렬하기 위해)

5.2 설치 후 점검

- 기기 또는 케이블이 손상되었습니까(육안 검사)?
- 기기가 습기와 직사광선으로부터 적절하게 보호되고 있습니까?
- 기기를 적절히 고정했습니까?

6 전기 연결

6.1 케이블 할당



A0028954

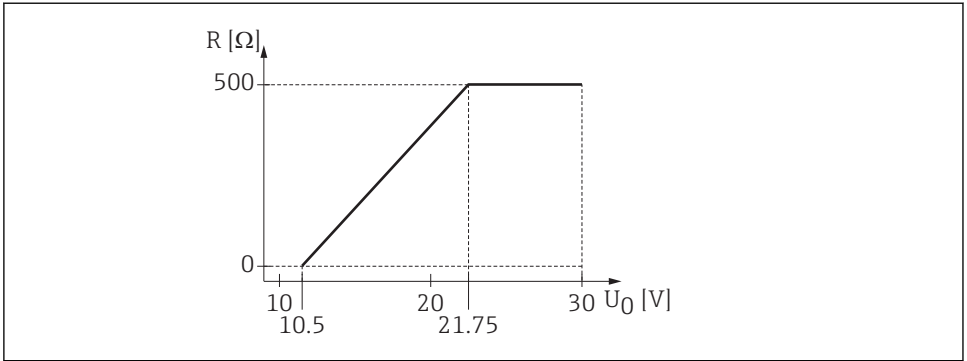
☞ 15 케이블 할당

- 1 +, 갈색 전선
- 2 -, 파란색 전선

6.2 공급 전압

10.5~30 V_{DC}

외부 전원 공급 장치가 필요합니다.



A0029226

16 최대 부하 R, 전원 공급 장치의 공급 전압 U_0 에 따라 달라짐

배터리 작동

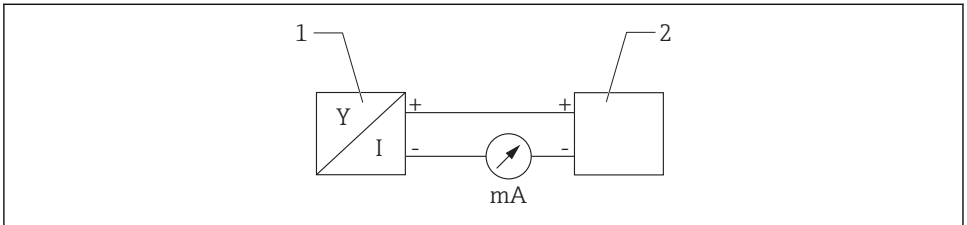
배터리 작동 수명을 늘리기 위해 센서의 Bluetooth® 무선 기술 통신을 비활성화할 수 있습니다.

등전위화

등전위화를 위한 특별한 조치가 필요하지 않습니다.

i Endress+Hauser에서 다양한 전원 공급 장치를 액세서리로 주문할 수 있습니다:

6.3 계기 연결



A0028907

17 FMR10 계통도

- 1 Micropilot FMR10, 4~20 mA
- 2 전원 공급 장치

6.4 연결 후 점검

- 기기 또는 케이블이 손상되었습니까(육안 검사)?
- 설치된 케이블에 적절한 변형 방지 장치를 사용했습니까?
- 케이블 글랜드를 설치하고 단단히 조였습니까?

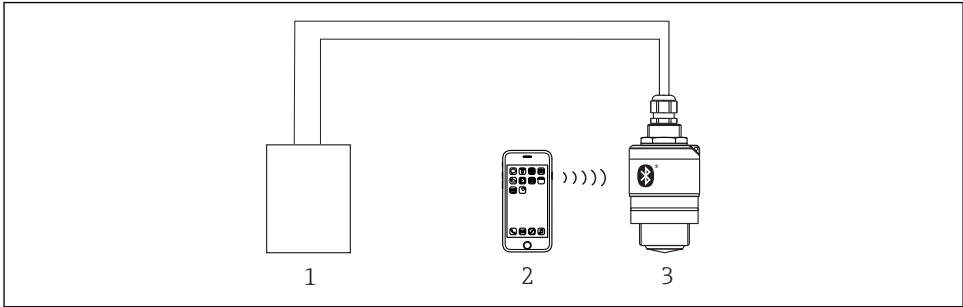
- 공급 전압이 명판의 사양과 일치합니까?
- 역극성이 없고 단자 할당이 올바릅니까?

7 작동성

7.1 작동 방법

- 4~20 mA
- Bluetooth® 무선 기술을 통한 SmartBlue(앱)

7.2 Bluetooth® 무선 기술을 통한 작동



A0028895

☞ 18 Bluetooth® 무선 기술을 통한 원격 작동

- 1 트랜스미터 전원 공급 장치
- 2 SmartBlue(앱)가 설치된 스마트폰/태블릿
- 3 Bluetooth® 무선 기술이 적용된 트랜스미터

8 시운전 및 작동

시운전하기 전에 설치 후 점검 및 연결 후 점검을 수행하십시오.

8.1 SmartBlue(앱)을 통한 시운전

8.1.1 기기 요구 사항

기기가 Bluetooth를 지원하는 경우에만 SmartBlue를 통한 시운전이 가능합니다(Bluetooth 모듈은 납품 전에 공장에서 설치되거나 장착됨).

8.1.2 SmartBlue 시스템 요구 사항

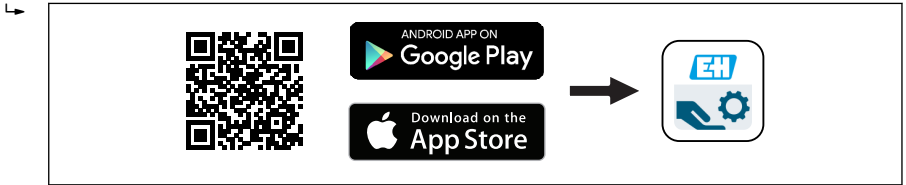
SmartBlue 시스템 요구 사항

Android 기기는 Google Play Store에서, iOS 기기는 iTunes Store에서 SmartBlue를 다운로드할 수 있습니다.

- iOS 기기:
iPhone 4S 이상(iOS 9 이상), iPad 2 이상(iOS 9 이상), iPod Touch 5세대 이상(iOS 9 이상)
- Android 기기:
Android 4.4 KitKat 및 Bluetooth® 4.0 이상

8.1.3 SmartBlue 앱

1. QR 코드를 스캔하거나 App Store의 검색 필드에 "SmartBlue"를 입력하십시오.



A0039186

19 다운로드 링크

2. SmartBlue를 시작하십시오.
3. 표시된 라이브 목록에서 계기를 선택하십시오.
4. 로그인 데이터를 입력하십시오.
 - ↳ 사용자 이름: admin
 - 암호: 계기의 일련 번호
5. 자세한 정보를 보려면 아이콘을 누르십시오.

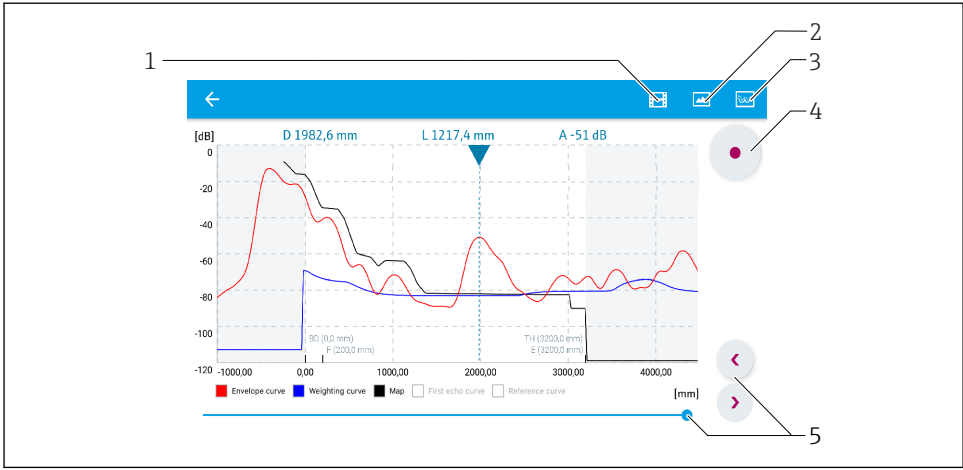
i 처음 로그인한 후 암호를 변경하십시오!

8.1.4 SmartBlue에 엔벨로프 커브 표시

SmartBlue에 엔벨로프 커브를 표시하고 기록할 수 있습니다.

엔벨로프 커브 이외에 다음 값이 표시됩니다.

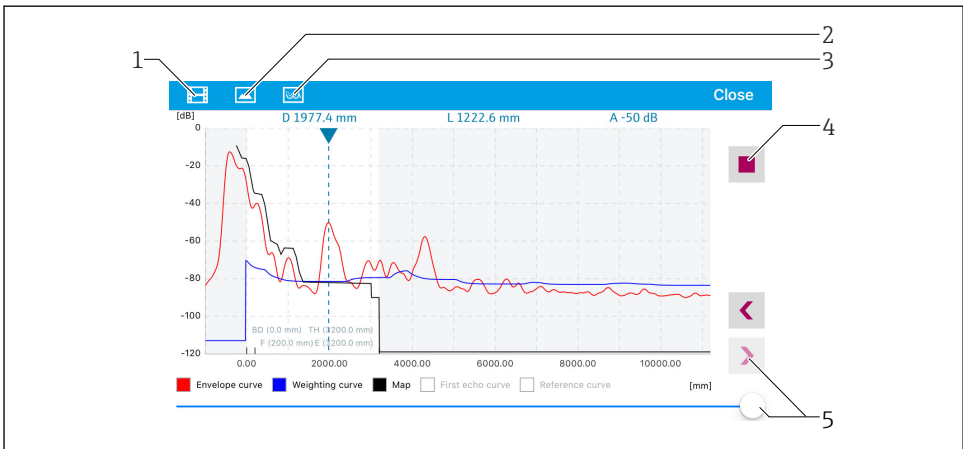
- D = 거리
- L = 레벨
- A = 절대 진폭
- 스크린샷에서는 표시된 영역(줌 기능)이 저장됩니다.
- 비디오 시퀀스에서는 줌 기능 없이 항상 전체 영역이 저장됩니다.



A0029486

20 Android용 SmartBlue에서 엔벨로프 커브 표시(예)

- 1 비디오 녹화
- 2 스크린샷 생성
- 3 매핑 메뉴 표시
- 4 비디오 녹화 시작/정지
- 5 시간 축에서 시간 이동



A0029487

21 iOS용 SmartBlue에서 엔벨로프 커브 표시(예)

- 1 비디오 녹화
- 2 스크린샷 생성
- 3 매핑 메뉴 표시
- 4 비디오 녹화 시작/정지
- 5 시간 축에서 시간 이동

9 진단 및 문제 해결

9.1 일반적인 오류

오류	예상 원인	해결책
계기가 응답하지 않음	공급 전압이 명판의 사양과 일치하지 않음	올바른 전압을 인가하십시오.
	공급 전압의 극성이 잘못됨	극성을 조정하십시오.
	케이블이 단자에 올바르게 접촉하지 않음	케이블과 단자 사이의 전기 접촉을 확인하십시오.
계기 측정이 올바르지 않음	구성 오류	<ul style="list-style-type: none"> 파라미터 구성을 확인하고 수정하십시오. 매핑을 수행하십시오.
선형화 출력 값이 올바르지 않음	선형화 오류	SmartBlue: 선형화 테이블을 확인하십시오.

9.2 오류 - SmartBlue 작동

오류	예상 원인	해결책
계기가 Live List에 보이지 않음	Bluetooth 연결이 설정되지 않음	스마트폰 또는 태블릿에서 Bluetooth 기능을 활성화하십시오.
		센서의 Bluetooth 기능이 비활성화되어 있습니다. 복구 절차를 수행하십시오.
계기가 Live List에 보이지 않음	계기가 이미 다른 스마트폰/태블릿과 연결되었습니다.	센서와 스마트폰 또는 태블릿 사이에 하나의 점대점 (point-to-point) 연결만 설정할 수 있습니다.
계기가 Live List에 보이지만 SmartBlue를 통해 액세스할 수 없음	Android 종단 장치	앱의 위치 기능이 허용됩니까? 처음 승인되었습니까?
		일부 Android 버전의 경우 Bluetooth와 함께 GPS 또는 위치 기능을 활성화해야 합니다.
		GPS를 활성화하십시오. 앱을 완전히 종료한 후 다시 시작하십시오. 앱의 위치 기능을 활성화하십시오.
계기가 Live List에 보이지만 SmartBlue를 통해 액세스할 수 없음	Apple 종단 장치	표준으로 로그인하십시오. 사용자 이름 "admin"을 입력하십시오. 대소문자에 유의해 초기 암호(계기 일련 번호)를 입력하십시오.
SmartBlue를 통해 로그인할 수 없음	계기가 처음으로 작동 중임	초기 암호(계기 일련 번호)를 입력한 후 암호를 변경하십시오. 일련 번호를 입력할 때 대소문자에 유의하십시오.
SmartBlue를 통해 계기를 작동할 수 없음	잘못된 암호를 입력함	올바른 암호를 입력하십시오.

오류	예상 원인	해결책
SmartBlue를 통해 계기를 작동할 수 없음	암호를 잊어버림	제조사 서비스 부서에 연락하십시오.
SmartBlue를 통해 계기를 작동할 수 없음	센서 온도가 너무 높음	주변 온도로 인해 센서 온도가 60 °C (140 °F) 이상으로 상승하면 Bluetooth 통신이 비활성화될 수 있습니다. 계기를 차폐하고 분리한 후 필요한 경우 냉각시키십시오.

9.3 작업 도구의 진단 이벤트

기기에 진단 이벤트가 있는 경우 NAMUR NE 107에 따라 작업 도구의 왼쪽 상단 상태 영역에 해당 이벤트 레벨 기호와 함께 상태 신호가 나타납니다.

- 실패(F)
- 기능 확인(C)
- 사양을 벗어남(S)
- 유지보수 필요(M)

해결 조치 불러오기

▶ **진단 (Diagnostics)** 메뉴로 이동하십시오.

- ↳ 실제 진단 파라미터에 진단 이벤트가 이벤트 텍스트와 함께 표시됩니다.



71477479

www.addresses.endress.com
