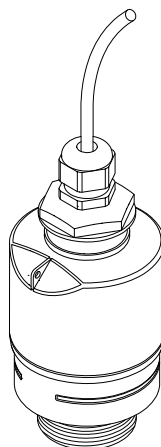


# Beknopte handleiding **Micropilot FMR10**

Radarniveaumeting

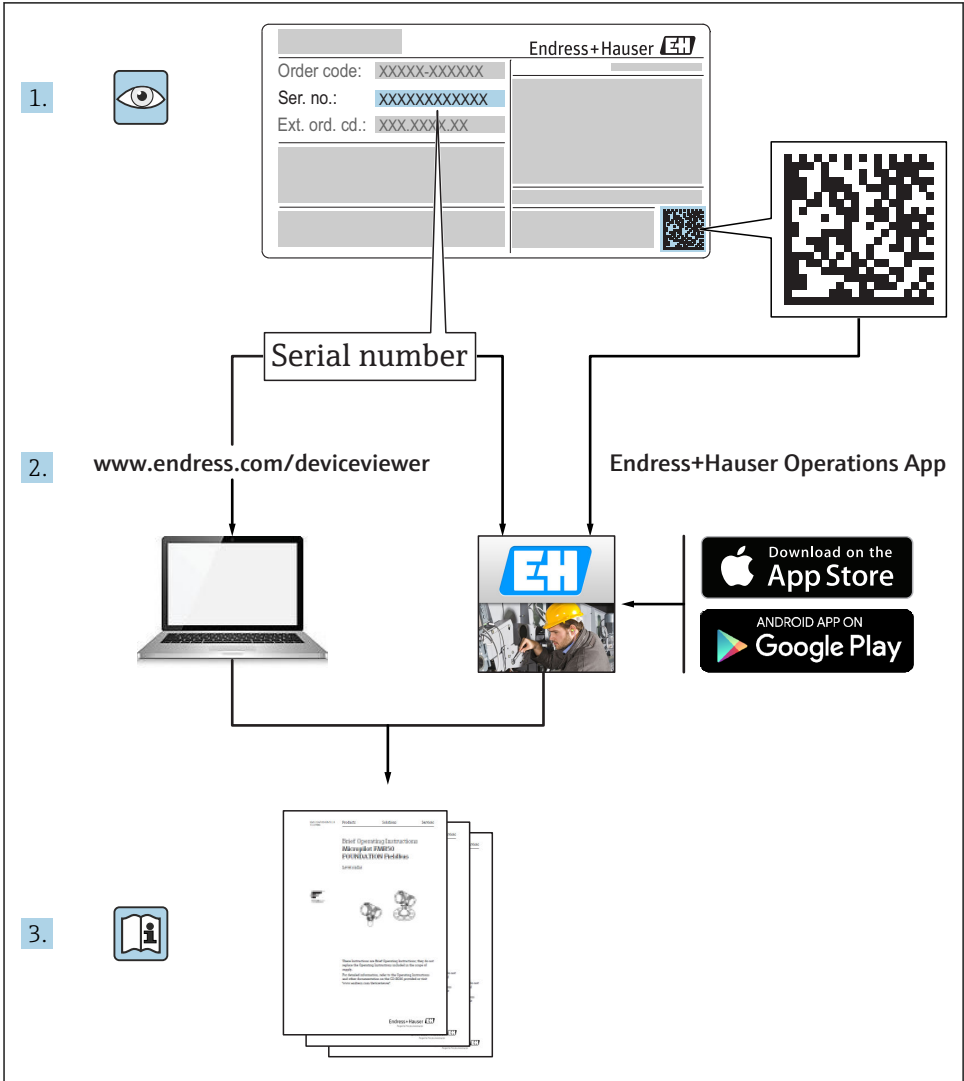


Deze handleiding is een beknopte handleiding en geen vervanging voor de bedieningshandleiding die hoort bij het instrument.

Zie voor gedetailleerde informatie de bedieningshandleiding en andere documentatie.

Beschikbaar voor alle instrumentversies via:

- Internet: [www.endress.com/deviceviewer](http://www.endress.com/deviceviewer)
- Smartphone/tablet: Endress+Hauser bedieningsapp



A0023555

# Inhoudsopgave

<b>1</b>	<b>Over dit document</b>	<b>4</b>
1.1	Gebruikte symbolen	4
1.2	Documentatie	5
1.3	Aanvullende documentatie	5
1.4	Geregistreerde handelsmerken	5
<b>2</b>	<b>Fundamentele veiligheidsinstructies</b>	<b>5</b>
2.1	Voorwaarden voor het personeel	5
2.2	Bedoeld gebruik	6
2.3	Arbeidsveiligheid	7
2.4	Bedrijfsveiligheid	7
2.5	Productveiligheid	7
<b>3</b>	<b>Productbeschrijving</b>	<b>8</b>
3.1	Productopbouw	8
<b>4</b>	<b>Goederenontvangst en productidentificatie</b>	<b>8</b>
4.1	Goederenontvangst	8
4.2	Productidentificatie	9
4.3	Adres van de fabrikant	9
4.4	Typeplaat	10
<b>5</b>	<b>Installatie</b>	<b>12</b>
5.1	Montagevoorwaarden	12
5.2	Controles voor de montage	20
<b>6</b>	<b>Elektrische aansluiting</b>	<b>21</b>
6.1	Kabeltoekenning	21
6.2	Voedingsspanning	21
6.3	Aansluiten van het instrument	22
6.4	Aansluitcontrole	22
<b>7</b>	<b>Bediening</b>	<b>23</b>
7.1	Bedieningsconcept	23
7.2	Bediening via draadloze Bluetooth®-technologie	23
<b>8</b>	<b>Inbedrijfname en bediening</b>	<b>23</b>
8.1	Inbedrijfname via SmartBlue (app)	23
<b>9</b>	<b>Diagnose en storingen oplossen</b>	<b>26</b>
9.1	Algemene fouten	26
9.2	Fout - SmartBlue-bedrijf	26
9.3	Diagnose-event in de bedieningstool	27

# 1 Over dit document

## 1.1 Gebruikte symbolen

### 1.1.1 Veiligheidssymbolen

#### **GEVAAR**

Dit symbool wijst op een gevaarlijke situatie. Wanneer deze situatie niet wordt vermeden zal ernstig of dodelijk lichamelijk letsel ontstaan.

#### **WAARSCHUWING**

Dit symbool wijst op een gevaarlijke situatie. Wanneer deze situatie niet wordt vermeden, kan ernstig of dodelijk letsel ontstaan.

#### **VOORZICHTIG**

Dit symbool wijst op een gevaarlijke situatie. Wanneer deze situatie niet wordt vermeden, kan licht of middelzwaar letsel ontstaan.

#### **LET OP**

Dit symbool bevat informatie over procedures of andere feiten, die niet kunnen resulteren in persoonlijk letsel.

### 1.1.2 Symbolen voor bepaalde typen informatie en afbeeldingen

#### **Toegestaan**

Procedures, processen of handelingen die zijn toegestaan

#### **Verboden**

Procedures, processen of handelingen die verboden zijn

#### **Tip**

Geeft aanvullende informatie



Verwijzing naar documentatie



Verwijzing naar afbeelding



Aan te houden instructie of individuele handelingsstap

#### **1, 2, 3**

Handelingsstappen



Resultaat van de handelingsstap



Bediening via bedieningstool



Schrijfbeveiligde parameter

#### **1, 2, 3, ...**

Positienummers

A, B, C, ...  
Afbeeldingen

## 1.2 Documentatie

De volgende documenttypes zijn ook beschikbaar in de downloadsectie van de Endress+Hauser website ([www.endress.com Downloads](http://www.endress.com/Downloads)):



Een overzicht van de omvang van de bijbehorende technische documentatie bieden:

- *W@M Device Viewer* ([www.endress.com/deviceviewer](http://www.endress.com/deviceviewer)): voer het serienummer van het typeplaatje in
- *Endress+Hauser Operations App*: voer het serienummer van de typeplaat in of scan de 2D-matrixcode (QR-code) op de typeplaat

## 1.3 Aanvullende documentatie

BA01577F

Bedieningshandleiding FMR10

## 1.4 Geregistreeerde handelsmerken

### Apple®

Apple, het Apple-logo, iPhone, en iPod touch zijn handelsmerken van Apple Inc., geregistreerd in de U.S.A. en andere landen. App Store is een servicemerk van Apple Inc.

### Android®

Android, Google Play en het Google Play-logo zijn handelsmerken van Google Inc.

### Bluetooth®

Het *Bluetooth*® woordmerk en de logo's zijn geregistreeerde handelsmerken van Bluetooth SIG, Inc. en elk gebruik van dergelijke merken door Endress+Hauser gebeurt onder licentie. Andere handelsmerken en handelsnamen zijn van de respectievelijke eigenaren.

# 2 Fundamentele veiligheidsinstructies

## 2.1 Voorwaarden voor het personeel

Het personeel voor installatie, inbedrijfname, diagnose en onderhoud moet aan de volgende voorwaarden voldoen:

- ▶ Opgeleide, gekwalificeerde specialisten moeten een relevante kwalificatie hebben voor deze specifieke functie en taak.
- ▶ Personeel moet zijn geautoriseerd door de exploitant/eigenaar van de installatie.
- ▶ Bekend zijn met de nationale regelgeving.
- ▶ Voor aanvang van de werkzaamheden: personeel moet de instructies in het handboek en de aanvullende documentatie en de certificaten doorlezen (afhankelijk van de applicatie) en begrijpen.
- ▶ Personeel moet instructies opvolgen en voldoen aan de algemene voorschriften.

Het bedieningspersoneel moet aan de volgende eisen voldoen:

- ▶ Personeel moet zijn geïnstrueerd en geautoriseerd conform de eisen gesteld aan de taak door de exploitant van de installatie.
- ▶ Personeel moet de instructies in deze handleiding opvolgen.

## 2.2 Bedoeld gebruik

### Toepassing en media

Het meetinstrument dat wordt beschreven in deze bedieningshandleiding is alleen bedoeld voor niveaumeting van vloeistoffen. Vanwege de bedrijfsfrequentie van circa 26 GHz, een maximaal pulsvermogen van 5,7 mW en een gemiddeld vermogen van 0,015 mW, is gebruik buiten gesloten, metalen tanks ook toegestaan. Bij gebruik buiten gesloten tanks, moet het instrument worden gemonteerd conform de instructies in het hoofdstuk "Installatie". Het bedrijf van de instrumenten is niet gevaarlijk voor gezondheid en het milieu.

Wanneer de grenswaarden zoals gespecificeerd in de "Technische gegevens" en de voorwaarden opgenomen in de bedieningshandleiding en de aanvullende documentatie worden aangehouden, mag het meetinstrument alleen worden gebruikt voor de volgende metingen:

- ▶ Gemeten procesgrootte: afstand
- ▶ Berekende procesgrootte: volume of massa in willekeurig gevormde tanks, doorstroming via meetschotten of -kanalen (berekend vanuit het niveau via een linearisatiefunctie)

Om te waarborgen dat het meetinstrument gedurende de bedrijfstijd in optimale conditie blijft:

- ▶ Gebruik het meetinstrument alleen voor media waartegen de materialen die in aanraking komen met het medium voldoende bestendig zijn.
- ▶ Houd de grenswaarden aan (zie "Technische gegevens").

### Verkeerd gebruik

De fabrikant is niet aansprakelijk voor schade veroorzaakt door verkeerd gebruik of gebruik niet conform de bedoeling.

Verificatie bij grensgevallen:

- ▶ Neem voor wat betreft speciale media en media die worden gebruikt voor reiniging, contact op met de fabrikant. Endress+Hauser helpt graag bij het onderzoek naar de corrosiebestendigheid van de materialen in contact met het medium maar zal daarvoor geen garantie verlenen of aansprakelijkheid accepteren.

### Overige gevaren

Vanwege de warmte-overdracht vanuit het proces en het energieverlies in de elektronica, kan de temperatuur van de elektronicabehuizing en de daarin opgenomen onderdelen oplopen tot 80 °C (176 °F) tijdens bedrijf. In bedrijf kan de sensor een temperatuur bereiken, welke dicht bij de mediumtemperatuur ligt.

Gevaar voor brandwonden bij contact met oppervlakken!

- ▶ Zorg voor een aanrakingsbeveiliging in geval van hogere mediumtemperaturen om brandwonden te voorkomen.

## 2.3 Arbeidsveiligheid

Bij werken aan en met het instrument:

- ▶ Draag de benodigde persoonlijke beschermingsuitrusting conform de nationale/ bedrijfsvoorschriften.

## 2.4 Bedrijfsveiligheid

Gevaar voor lichamelijk letsel!

- ▶ Bedien het instrument alleen wanneer het in optimale technische conditie is, vrij van fouten en storingen.
- ▶ De operator is verantwoordelijk voor een storingsvrije werking van het instrument.

### Explosiegevaarlijke omgeving

Voor het uitsluiten van gevaar voor personen of de installatie, wanneer het instrument wordt gebruikt in een gecertificeerde omgeving (bijv. explosiebeveiliging, druktoestelbeveiliging):

- ▶ Controleer de typeplaat teneinde te verifiëren of het bestelde instrument kan worden gebruikt in de betreffende gecertificeerde omgeving.
- ▶ Houd de specificaties in de afzonderlijke aanvullende documentatie aan, welke een integraal onderdeel is van deze handleiding.

## 2.5 Productveiligheid

Dit meetinstrument is conform de laatste stand van de techniek bedrijfsveilig geconstrueerd en heeft de fabriek in veiligheidstechnisch optimale toestand verlaten. Het instrument voldoet aan de algemene veiligheidsvoorschriften en de wettelijke bepalingen.

### 2.5.1 CE-markering

Het meetsysteem voldoet aan de wettelijke voorschriften van de geldende EG-richtlijnen. Deze zijn opgenomen in de bijbehorende EU-conformiteitsverklaring samen met de toegepaste normen.

Endress+Hauser bevestigt het succesvol testen van het instrument met het aanbrengen van de CE-markering.

### 2.5.2 EAC-conformiteit

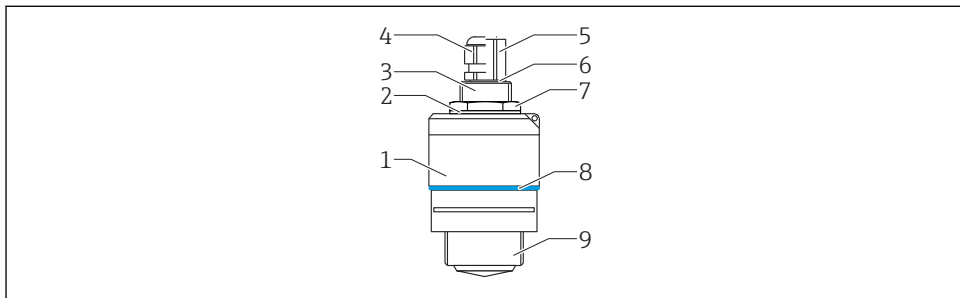
Het meetsysteem voldoet aan de wettelijke bepalingen van de geldende EAC-richtlijnen. Deze zijn opgenomen in de EAC-conformiteitsverklaring samen met de toegepaste normen.

Endress+Hauser bevestigt het succesvol testen van het instrument met het aanbrengen van de EAC-markering.

## 3 Productbeschrijving

### 3.1 Productopbouw

#### 3.1.1 Micropilot FMR10



A0028415

#### 1 Constructie van de Micropilot FMR10 (26 GHz)

- 1 Sensorbehuizing
- 2 Afdichting
- 3 Proces aansluiting achterzijde
- 4 Kabelwartel
- 5 Leidingadapter
- 6 O-ring
- 7 Borgmoer
- 8 Designring
- 9 Proces aansluiting voorzijde

## 4 Goederenontvangst en productidentificatie

### 4.1 Goederenontvangst

Controleer het volgende bij de goederenontvangst:

- Zijn de bestelcodes op de pakbon en de productsticker hetzelfde?
- Zijn de goederen niet beschadigd?
- Komen de gegevens op de typeplaat overeen met de bestelinformatie op de pakbon?
- Indien nodig (zie typeplaat): zijn de veiligheidsinstructies (XA) aanwezig?



Wanneer aan één van deze voorwaarden niet is voldaan, neem dan contact op met het verkoopkantoor van de fabrikant.



## 4.2 Productidentificatie

De volgende mogelijkheden staan voor de identificatie van het meetinstrument ter beschikking:

- Specificaties typeplaat
- Uitgebreide bestelcode met codering van de instrumentfuncties op de pakbon
  
- ▶ Voer het serienummer van de typeplaat in *W@M Device Viewer* in ([www.endress.com/deviceviewer](http://www.endress.com/deviceviewer))
  - ↳ Alle informatie over het meetinstrument en de omvang van de bijbehorende technische documentatie wordt weergegeven.
  
- ▶ Voer het serienummer van de typeplaat in de *Endress+Hauser Operations App* in of gebruik de *Endress+Hauser Operations App* om de 2-D matrix code te scannen (QR Code) die is aangebracht op de typeplaat
  - ↳ Alle informatie over het meetinstrument en de omvang van de bijbehorende technische documentatie wordt weergegeven.

## 4.3 Adres van de fabrikant


Endress+Hauser SE+Co. KG

Hauptstraße 1

79689 Maulburg, Duitsland

Adres van de productielocatie: zie typeplaat.

## 4.4 Typeplaat

Endress+Hauser 

18

19

20

21

22 x = if modification see sep. label

23

24


Mat.: 17

MWP: 8

Ta: 9 Tp max: 10

DeviceID: 11

FW: 12 Dev.Rev.: 13 ex works

6 7 

Order code: 3

Ser. no.: 4

Ext. ord. cd.: 5

A0029096

### 2 Typeplaat van Micropilot

- 1 Adres van de fabrikant
- 2 Instrumentnaam
- 3 Bestelcode
- 4 Serienummer (Ser. no.)
- 5 Uitgebreide bestelcode (Ext. ord. cd.)
- 6 Voedingsspanning
- 7 Signaaluitgangen
- 8 Procesdruk
- 9 Toegestane omgevingstemperatuur ( $T_a$ )
- 10 Maximale processtemperatuur
- 11 Instrument-ID
- 12 Firmware-versie (FW)
- 13 Instrumentrevisie (Dev.Rev.)
- 14 CE-markering
- 15 Aanvullende informatie over de instrumentversie (certificaten, goedkeuringen)
- 16 C-Tick
- 17 Materialen in contact met het proces
- 18 Beschermingsklasse: bijv. IP, NEMA
- 19 Certificaatsymbolen
- 20 Relevante gegevens certificaten en goedkeuringen
- 21 Documentnummer van de veiligheidsinstructies, bijv. XA, ZD, ZE

- 22 *Modificatiemarkering*
- 23 *2-D matrixcode (QR code)*
- 24 *Fabricagedatum: jaar-maand*



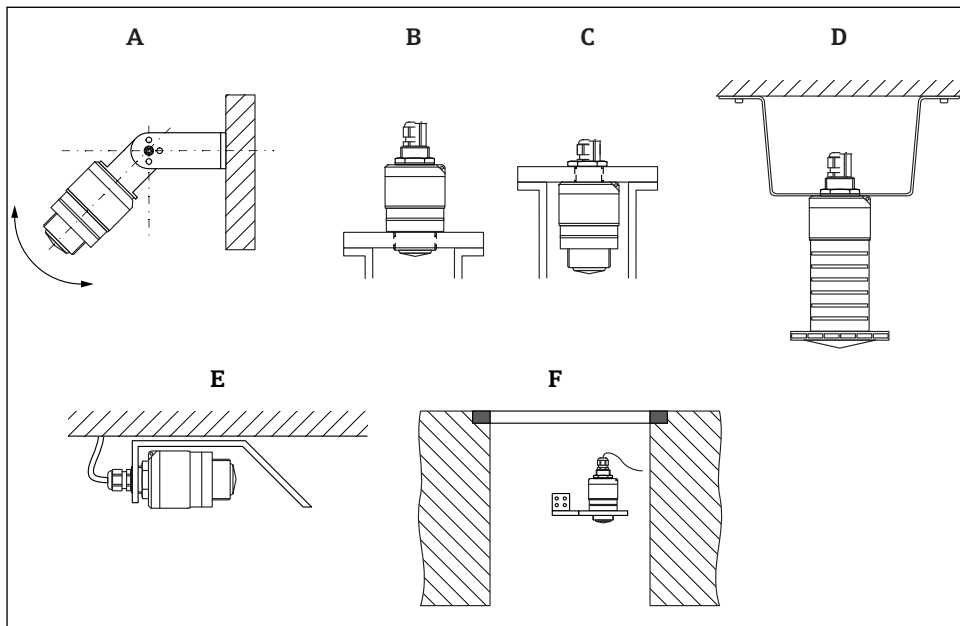
Maximaal 33 karakters van de uitgebreide bestelcode zijn op de typeplaat vermeld. Wanneer de uitgebreide bestelcode meer karakters bevat, kunnen deze niet worden weergegeven.

De complete uitgebreide bestelcode kan worden bekeken via het bedieningsmenu van het instrument: Parameter **Uitgebreide bestelcode 1 ... 3**:

## 5 Installatie

### 5.1 Montagevoorwaarden

#### 5.1.1 Installatie-uitvoeringen



A0030605

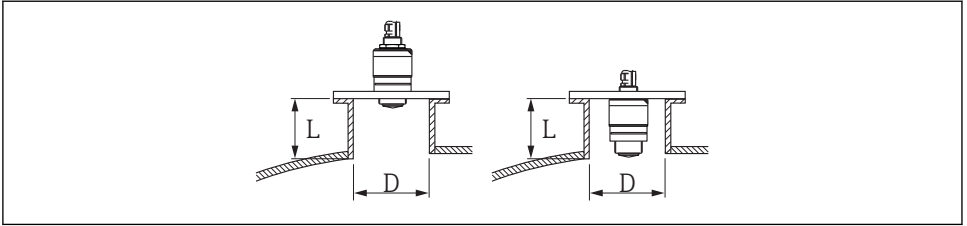
#### 3 Wand-, plafond- of nozzle-installatie

- A Wand- of plafondmontage, instelbaar
- B Montage aan frontschroefdraad
- C Montage aan achterschroefdraad
- D Plafondinstallatie met contraarmoer (meegeleverd)
- E Horizontale installatie in beperkte ruimte (rioolschacht)
- F Schachtwandmontage

- i** **Voorzichtig!**
- De sensorkabels zijn niet ontworpen als draagkabels. Gebruik deze niet voor ondersteuningsdoeleinden.
  - Gebruik het instrument altijd in een verticale positie in open toepassingen.

#### 5.1.2 Nozzlemontage

De antenne moet net uit de nozzle steken voor een optimale meting. De binnenkant van de nozzle moet glad zijn en mag geen randen of lasnaden bevatten. De rand van de nozzle moet indien mogelijk zijn afgerond.



A0028843

#### 4 Nozzlemontage

*L* Lengte nozzle

*D* Nozzlediameter

De maximale lengte van de nozzle **L** hangt af van de nozzlediameter **D**.

Houd de grenswaarden voor de lengte en diameter van de nozzle aan.

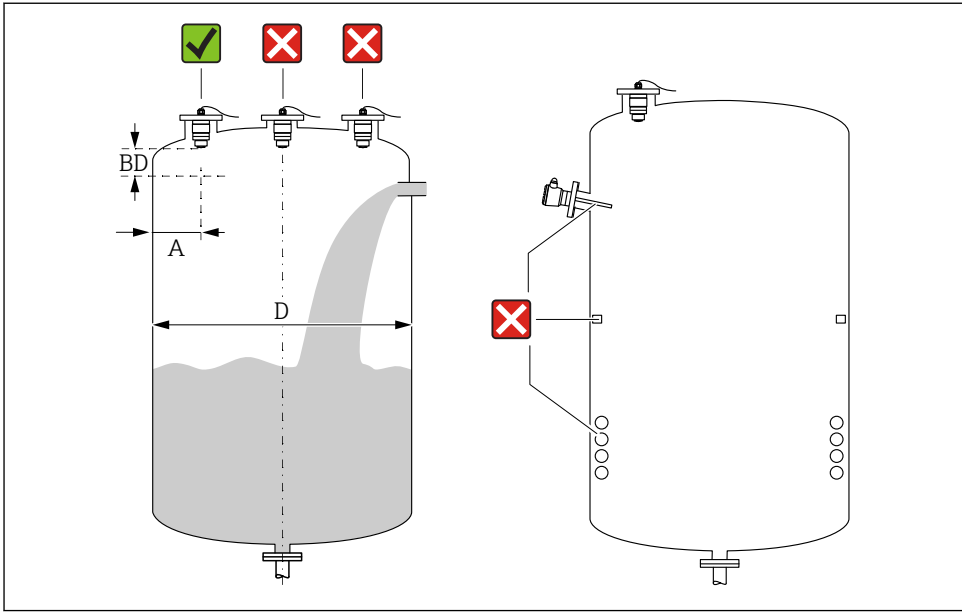
#### Montage buiten de nozzle

- D: min. 40 mm (1,5 in)
- L: max.  $D \times 1,5$

#### Montage in de nozzle

- D: min. 80 mm (3 in)
- L: max. 140 mm (5,5 in) +  $D \times 1,5$

### 5.1.3 Positie voor installatie op een tank



A0028410

#### 5 Installatiepositie op een tank

- Installeer de sensor indien mogelijk zodanig dat de onderrand in de tank steekt.
- Aanbevolen afstand **A** wand - buitenrand nozzle:  $\sim \frac{1}{6}$  van de tankdiameter **D**. Het instrument mag niet dichterbij de tankwand worden gemonteerd.
- Installeer de sensor niet in het midden van de tank.
- Vermijd metingen door de vulstroom.
- Vermijd apparatuur zoals niveauschakelaars, temperatuursensoren, verwarmingsspiralen enz.
- Binnen de Blokafstand (BD) worden geen signalen geëvalueerd. Daarom kan deze worden gebruikt om storingssignalen (bijv. door condensaat) in de nabijheid van de antenne te onderdrukken.

Een automatische Blokafstand van tenminste 0,1 m (0,33 ft) is standaard ingesteld. Deze kan echter handmatig worden overschreven (0 m (0 ft) is ook toegestaan).

Automatische berekening:

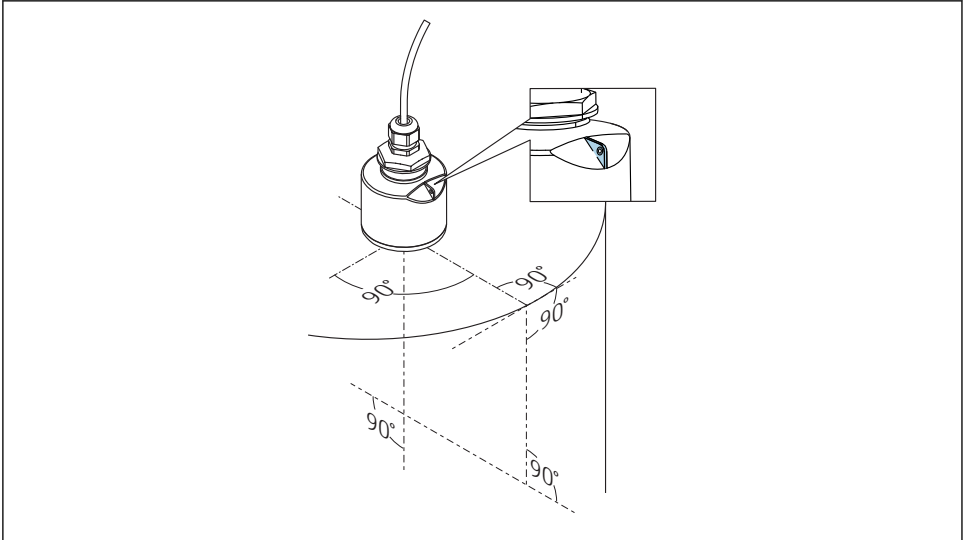
Blokafstand = Leeginregeling - Inregeling vol - 0,2 m (0,656 ft).

Elke keer dat een nieuwe instelling wordt uitgevoerd in de Parameter **Leeginregeling** of Parameter **Inregeling vol**, wordt de Parameter **Blokafstand** opnieuw automatisch met deze formule berekend.

Wanneer het resultaat van de berekening een waarde  $< 0,1$  m (0,33 ft) is, blijft de Blokafstand van 0,1 m (0,33 ft) in gebruik.

### 5.1.4 Uitlijning instrument voor installatie op een tank

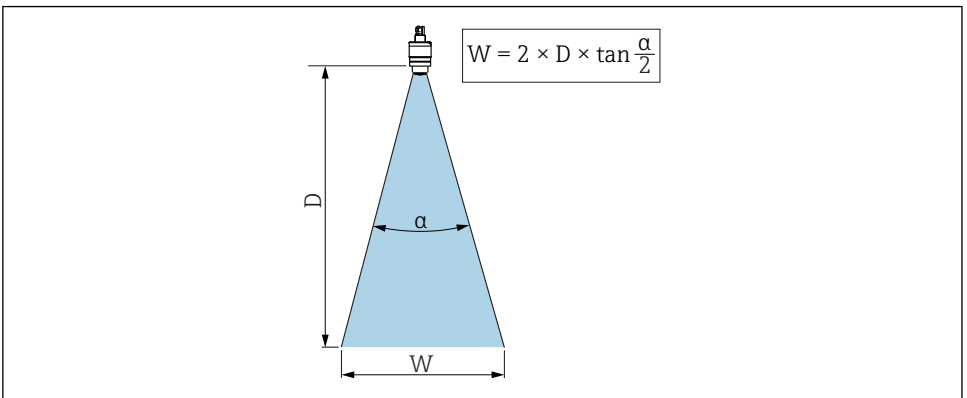
- Lijn de antenne verticaal uit op het productoppervlak.
- Lijn het plaatje met het oog zo goed mogelijk uit in de richting van de tankwand.



A0028927

6 *Uitlijning instrument voor installatie op een tank*

### 5.1.5 Stralingshoek



A0033201

7 *Relatie tussen de stralingshoek  $\alpha$ , afstand  $D$  en stralingsbundeldiameter  $W$*

De stralingshoek wordt gedefinieerd als de hoek  $\alpha$  waarbij de energiedichtheid van de radargolven de halve waarde bereiken van de maximale energiedichtheid (3 dB-breedte). Microgolven worden ook buiten de stralingsbundel uitgezonden en kunnen worden gereflecteerd op storende installaties.

Bundeldiameter  $W$  als een functie van de stralingshoek  $\alpha$  en afstand  $D$ .

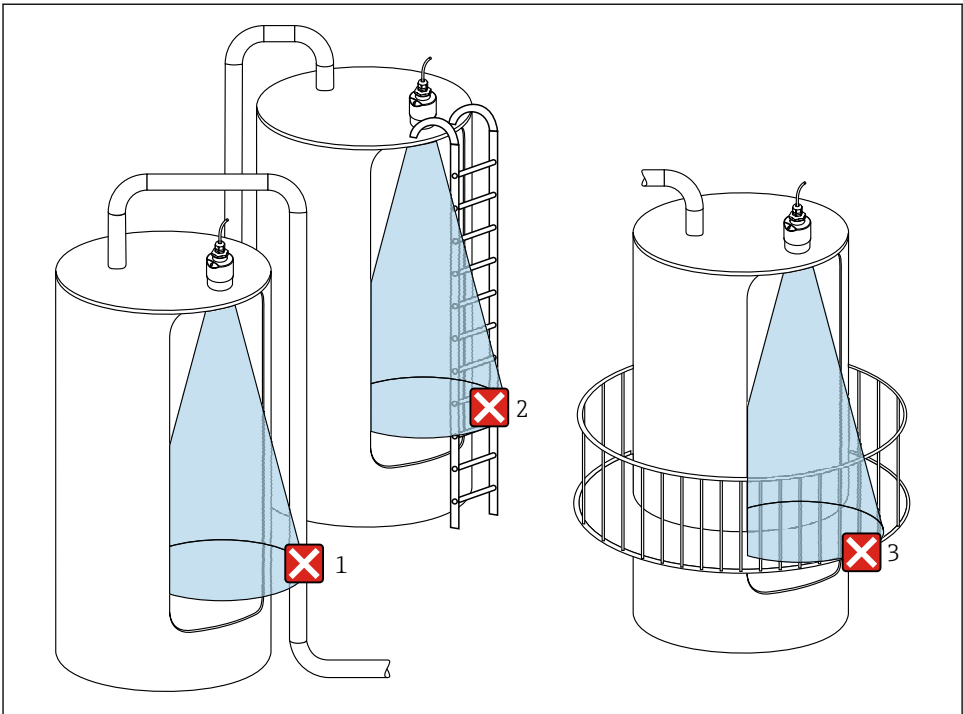
**40 mm (1,5 in) antenne,  $\alpha$  30°**

$$W = D \times 0,54$$

**40 mm (1,5 in) antenne met onderdompelbeschermingsbuis,  $\alpha$  12°**

$$W = D \times 0,21$$

### 5.1.6 Meting in kunststof tanks



A0029540

**8** Meting in kunststof tank met een metalen, storende installatie buiten de tank

- 1 Leiding
- 2 Ladder
- 3 Hekwerk, reling

Indien de buitenwand van de tank is gemaakt van niet-geleidend materiaal (bijv. GFR), kunnen microgolven ook reflecteren op storende installaties buiten de tank.



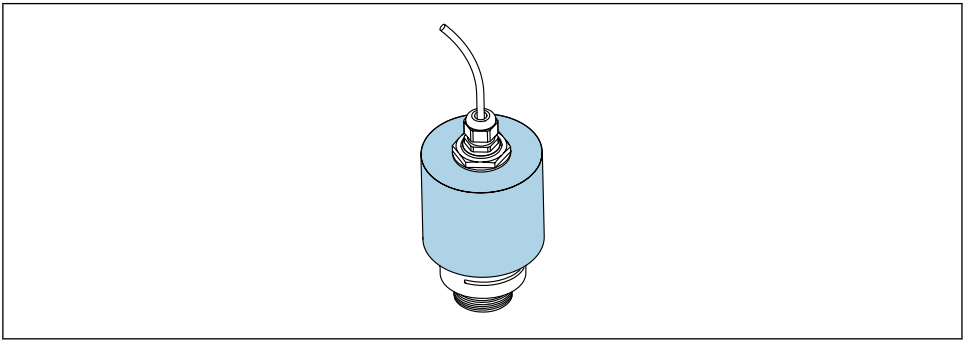
Waarborg dat er geen storende installaties, gemaakt van geleidend materiaal, aanwezig zijn in de stralingsbundel (zie het hoofdstuk over de stralingsbundel voor informatie over de berekening van de straalbreedtediameter).

Neem contact op met de fabrikant voor meer informatie.


### 5.1.7 Beschermkap

Bij buitenopstelling wordt gebruik van een beschermkap geadviseerd.

De beschermkap kan worden besteld als accessoire of samen met het instrument via de productstructuur "Accessoire opgenomen".



A0031277

 9 Beschermkap, bijv. met 40 mm (1,5") antenne



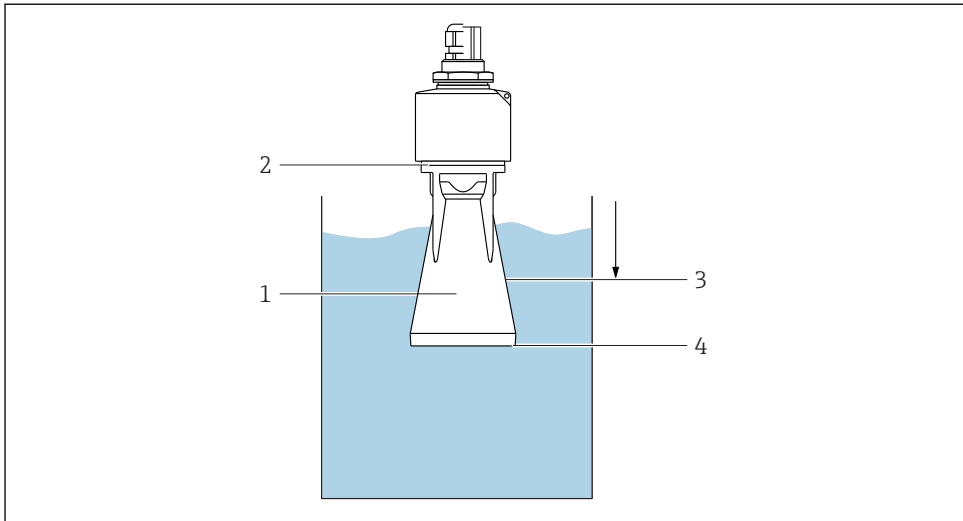
De sensor is niet compleet bedekt door de beschermkap.

### 5.1.8 Gebruik van de onderdompelbeschermingsbuis

De onderdompelbeschermingsbuis waarborgt dat de sensor het maximale niveau meet zelfs wanneer deze geheel is overstroomd.

In buitenopstellingen en/of in applicaties waar gevaar voor overstroming bestaat, moet de onderdompelbeschermingsbuis worden gebruikt.

De onderdompelbeschermingsbuis kan worden besteld als accessoire of samen met het instrument via de productstructuur "Accessoire opgenomen".



A0030394

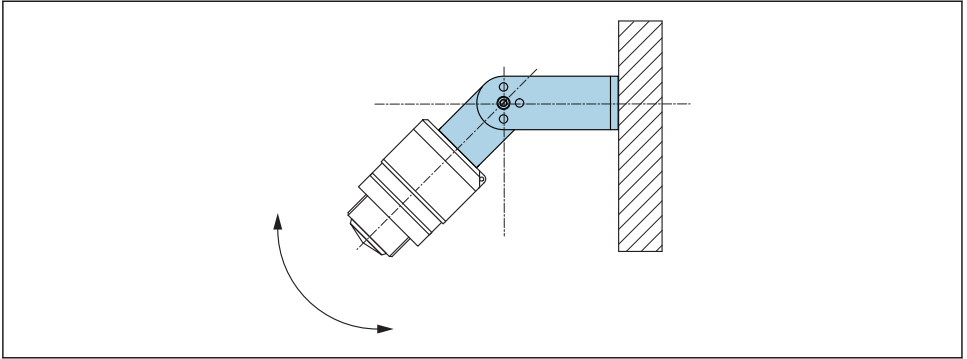
#### 10 Werking van de onderdompelbeschermingsbuis

- 1 Luchtzak
- 2 O-ring (EPDM) afdichting
- 3 Blokafstand
- 4 Max. niveau

De buis wordt direct op de sensor geschroefd en dicht het systeem af met een O-ring waardoor het luchtdicht wordt. In geval van overstroming, waarborgt de luchtzak die wordt gevormd in de buis de meting van het maximale niveau aan het uiteinde van de buis. Vanwege het feit dat de Blokafstand binnen de buis ligt, worden meervoudige echo's niet meegenomen.

#### 5.1.9 Installatie met montagebeugel, instelbaar

The montagebeugel is leverbaar als accessoire.



A0040057

### 11 Installatie met montagebeugel, instelbaar

- Wand- of plafondinstallatie is mogelijk.
- Positioneer met behulp van de montagebeugel de antenne zodanig, dat deze loodrecht op het productoppervlak staat.

#### LET OP

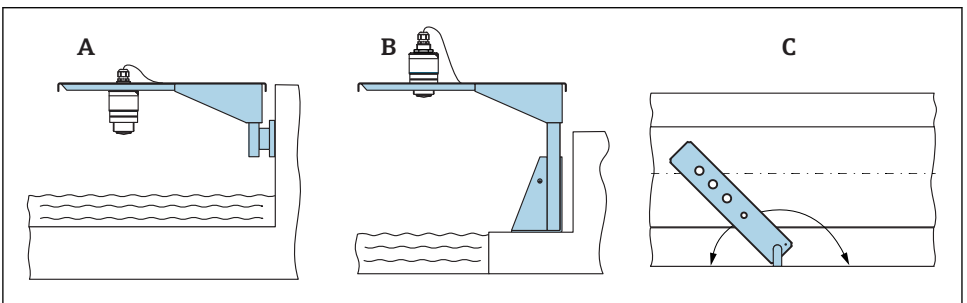
**Er is geen elektrische geleidende verbinding tussen de montagebeugel en de transmitterbehuizing.**

Elektrostatische oplading mogelijk.

- ▶ Integreer de montagebeugel in het lokale potentiaalvereffeningssysteem.

#### 5.1.10 Console-installatie, met scharnier

De console, wandbeugel en montageframe zijn leverbaar als accessoire.



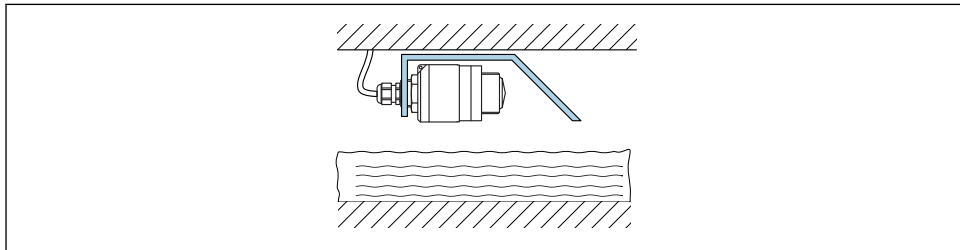
A0028412

### 12 Console-installatie, met scharnier


- A Console met wandbeugel  
 B Console met montageframe  
 C Console kan worden gedraaid (bijv. om het instrument in het midden van de goot te positioneren)

### 5.1.11 Installatie van horizontale montagebeugel voor rioolschachten

The horizontale montagebeugel voor rioolschachten is leverbaar als accessoire: .

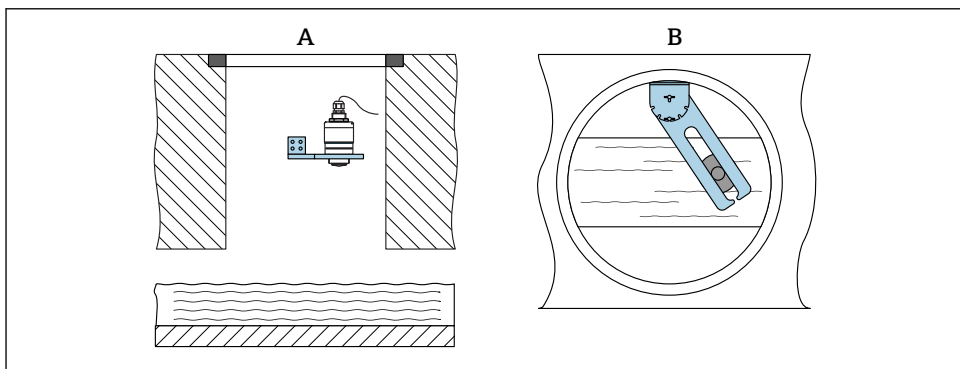


A0037747


 13 *Installatie van horizontale montagebeugel voor rioolschachten*

### 5.1.12 Montage in een schacht

The scharnierende montagebeugel is leverbaar als accessoire: .



A0037748

 14 *Montage in een schacht, scharnierbaar en instelbaar*

A *Arm met wandbeugel*

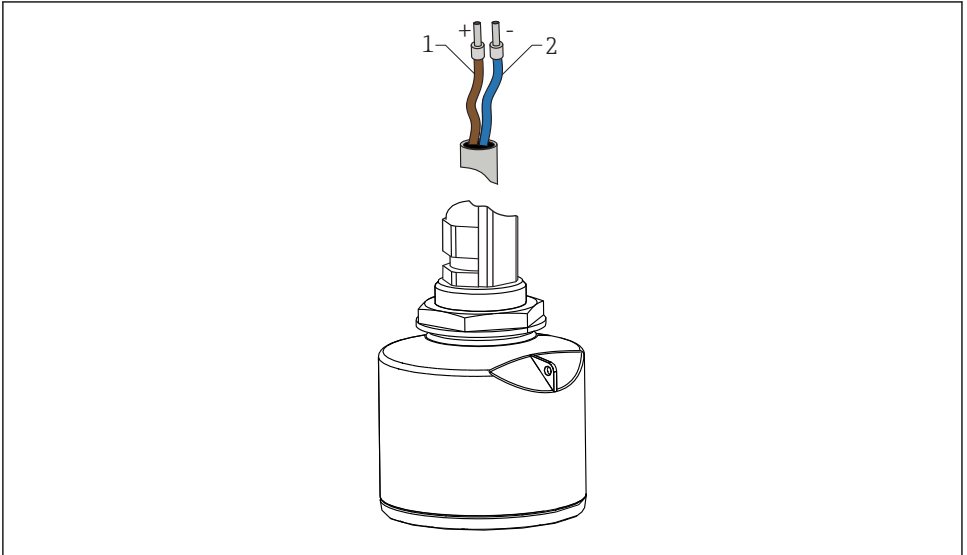
B *Scharnierbare en instelbare arm (bijv. voor uitlijnen van het instrument in het midden van een kanaal)*

## 5.2 Controles voor de montage

- Is het instrument en de kabel beschadigd (visuele inspectie)?
- Is het instrument voldoende beschermd tegen natte omstandigheden en direct zonlicht?
- Is het instrument goed beveiligd?

## 6 Elektrische aansluiting

### 6.1 Kabeltoekenning



A0028954

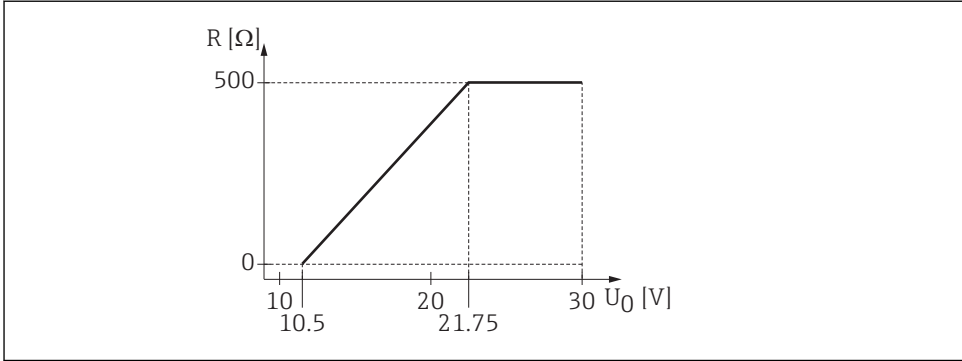
#### 15 Kabeltoekenning

- 1 Plus, bruine ader
- 2 Minus, blauwe ader

### 6.2 Voedingsspanning

10,5 ... 30 V<sub>DC</sub>

Er is een externe voedingsspanning nodig.



A0029226

16 Maximale belasting  $R$ , afhankelijk van de voedingsspanning  $U_0$  van de voedingseenheid

### Batterijvoeding

De draadloze *Bluetooth*<sup>®</sup>-communicatietechnologie van de sensor kan worden uitgeschakeld om de levensduur van de batterij te verlengen.

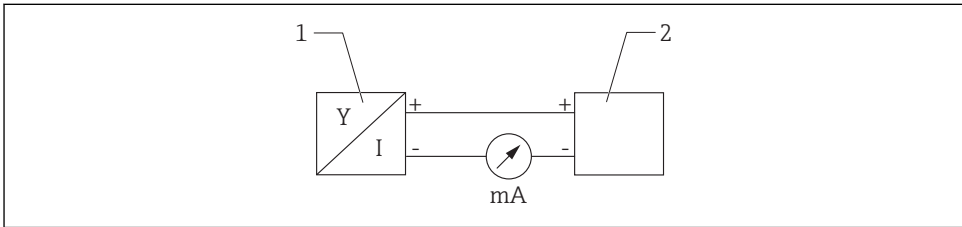
### Potentiaalvereffening

Er zijn geen speciale maatregelen nodig voor de potentiaalvereffening.



Bij Endress+Hauser kunnen verschillende voedingen als accessoire worden besteld.

## 6.3 Aansluiten van het instrument



A0028907

17 FMR10 blokdiagram

1 Micropilot FMR10, 4 ... 20 mA

2 Voedingsspanning

## 6.4 Aansluitcontrole

- Is het instrument en de kabel beschadigd (visuele inspectie)?
- Hebben de gemonteerde kabels voldoende trekbelasting?
- Zijn de kabelwartels gemonteerd en goed aangedraaid?

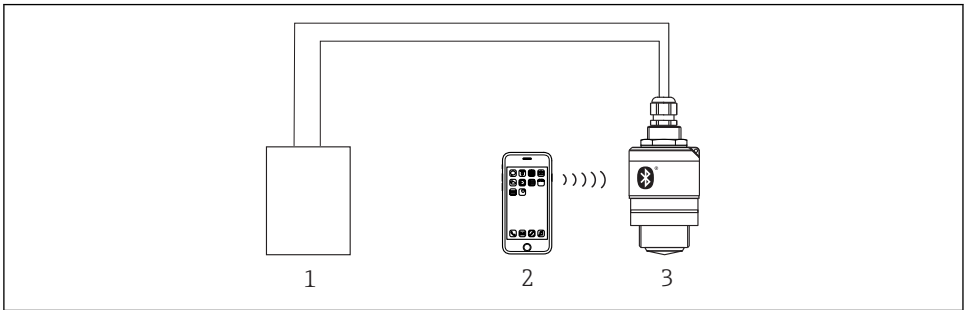
- Komt de voedingsspanning overeen met hetgeen dat is vermeld op de typeplaat?
- Geen omgekeerde polariteit, is de klembezetting correct?

## 7 Bediening

### 7.1 Bedieningsconcept

- 4 ... 20 mA
- SmartBlue (app) via draadloze *Bluetooth*<sup>®</sup>-technologie

### 7.2 Bediening via draadloze *Bluetooth*<sup>®</sup>-technologie



A0028895

18 Mogelijkheden voor afstandsbediening via draadloze *Bluetooth*<sup>®</sup>-technologie

- 1 Transmittervoeding
- 2 Smartphone/tablet met *SmartBlue* (app)
- 3 Transmitter met draadloze *Bluetooth*<sup>®</sup>-technologie

## 8 Inbedrijfname en bediening

Voer de controles voor de installatie en de controles voor de aansluiting uit voordat tot inbedrijfname wordt overgegaan.

### 8.1 Inbedrijfname via *SmartBlue* (app)

#### 8.1.1 Instrumentvoorwaarden

Inbedrijfname via *SmartBlue* is alleen mogelijk wanneer het instrument Bluetooth-functionaliteit heeft (Bluetooth-module geïnstalleerd op de fabriek voor uitlevering of naderhand geïnstalleerd).

## 8.1.2    Systeemvoorwaarden SmartBlue

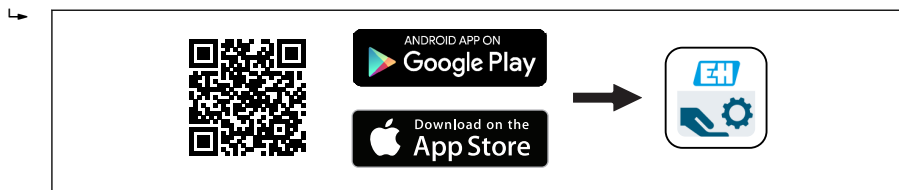
### Systeemvoorwaarden SmartBlue

SmartBlue is beschikbaar als download voor Android-apparaten via de Google Play Store en voor iOS-apparaten via de iTunes Store.

- Apparaten met iOS:
  - iPhone 4S of later vanaf iOS 9; iPad 2 of later vanaf iOS 9; iPod Touch 5e generatie of later vanaf iOS 9
- Apparaten met Android:
  - vanaf Android 4.4 KitKat en *Bluetooth*® 4.0

## 8.1.3    SmartBlue app

1. Scan de QR-code of voer "SmartBlue" in het zoekveld van de app-store in.



A0039186

 19    Download link

2. Start SmartBlue.
3. Kies het instrument uit de getoonde livelist.
4. Voer de login-gegevens in:
  - ↳ Gebruikersnaam: admin
  - Wachtwoord: serienummer van het instrument
5. Tik op de pictogrammen voor meer informatie.

 Verander het wachtwoord na de eerste keer inloggen!

## 8.1.4    Weergave omhullingscurve in SmartBlue

Omhullingscurves kunnen worden weergegeven en gemaakt in SmartBlue.

**Naast de omhullingscurve, worden de volgende waarden getoond:**

- D = afstand
- L = niveau
- A = absolute amplitude
- Met screenshots wordt het getoonde gedeelte (zoomfunctie) opgeslagen
- Met videofragmenten wordt altijd het hele gebied zonder zoomfunctie opgeslagen

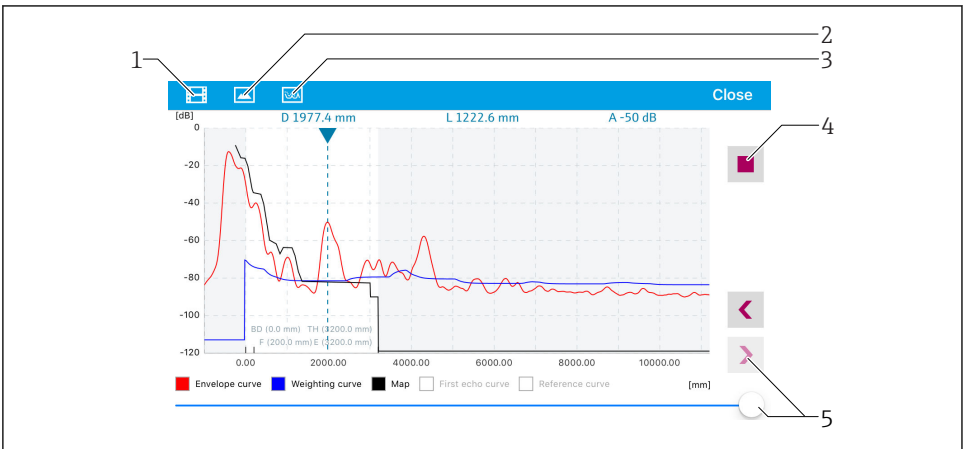




A0029486

20 Weergave omhullingscurve (voorbeeld) in SmartBlue voor Android

- 1 Neem video op
- 2 Creëer screenshot
- 3 Weergave mapping menu
- 4 Start/stop video-opname
- 5 Beweeg tijd op tijd



A0029487

21 Weergave omhullingscurve (voorbeeld) in SmartBlue voor iOS

- 1 Neem video op
- 2 Creëer screenshot
- 3 Weergave mapping menu
- 4 Start/stop video-opname
- 5 Beweeg tijd op tijd

## 9 Diagnose en storingen oplossen

### 9.1 Algemene fouten

Fouten	Mogelijke oorzaak	Oplossing
Instrument reageert niet	Voedingsspanning komt niet overeen met de specificatie op de typeplaat	Zorg voor de correcte spanning
	De polariteit van de voedingsspanning is verkeerd	Corrigeer de polariteit
	De kabels maken geen goed contact met de klemmen	Waarborg een goed elektrisch contact tussen kabels en klemmen
Instrument meet verkeerd	Configuratiefout	<ul style="list-style-type: none"> <li>■ Controleer en corrigeer de parameterconfiguratie</li> <li>■ Voer een opname onderdrukingscurve uit</li> </ul>
Gelineariseerde uitgangswaarde niet plausibel	Linearisatiefout	SmartBlue: controleer de linearisatietabel

### 9.2 Fout - SmartBlue-bedrijf

Fouten	Mogelijke oorzaak	Oplossing
Instrument is niet zichtbaar in de live list	Geen Bluetooth-verbinding	Activeer Bluetooth-functie op smartphone of tablet
		Bluetooth-functie van sensor uitgeschakeld, voer herstelprocedure uit
Instrument is niet zichtbaar in de live list	Het instrument is al verbonden met een andere smartphone/tablet	Slechts één point-to-point verbinding wordt gemaakt tussen een sensor en een smartphone of tablet
Instrument is zichtbaar in de live list maar kan niet worden benaderd via SmartBlue	Android-eindapparaat	Is de locatiefunctie vrijgegeven voor de app, was dit de eerste keer goedgekeurd?
		GPS of positioneerfunctie moet zijn ingeschakeld voor bepaalde Android-versies in combinatie met Bluetooth
		Activeer GPS, sluit de app volledig en herstart deze, schakel de positioneerfunctie voor de app in
Instrument is zichtbaar in de live list maar kan niet worden benaderd via SmartBlue	Apple-eindapparaat	Log in als standaard Voer de gebruikersnaam "admin" in Voer het initiële wachtwoord in (serienummer instrument) en houd daarbij rekening met hoofdletters en kleine letters
Login via SmartBlue niet mogelijk	Instrument wordt voor de eerste keer in bedrijf genomen	Voer het initiële wachtwoord in (serienummer instrument) en verander deze. Let op hoofdletters en kleine letters bij het invoeren van het serienummer.
Het instrument kan niet worden bediend via SmartBlue	Verkeer wachtwoord ingevoerd	Voer correcte wachtwoord in

Fouten	Mogelijke oorzaak	Oplossing
Het instrument kan niet worden bediend via SmartBlue	Wachtwoord vergeten	Neem contact op met de service-afdeling van de fabrikant
Het instrument kan niet worden bediend via SmartBlue	Sensortemperatuur te hoog	Wanneer de omgevingstemperatuur resulteert in een verhoogde sensortemperatuur >60 °C (140 °F), kan de Bluetooth-communicatie worden uitgeschakeld. Scherm het instrument af, isoleer het of koel het indien nodig.

### 9.3 Diagnose-event in de bedieningstool

Wanneer in het instrument een diagnose-event aanwezig is, verschijnt linksboven in het statusgebied van de bedieningstool het statussignaal samen met het bijbehorende symbool voor het event-gedrag conform NAMUR NE 107:

- Storing (F)
- Functiecontrole (C)
- Buiten de specificatie (S)
- Onderhoud nodig (M)

#### Oproepen van oplossingsmaatregelen

- ▶ Navigeer naar Menu **Diagnose**
  - ↳ In Parameter **Actuele diagnose**, wordt de diagnose-event getoond met de event-tekst



71477482

[www.addresses.endress.com](http://www.addresses.endress.com)

---