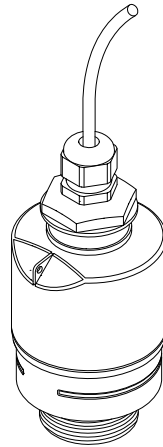


簡易取扱説明書

Micropilot FMR10

非接触マイクロウェーブ式

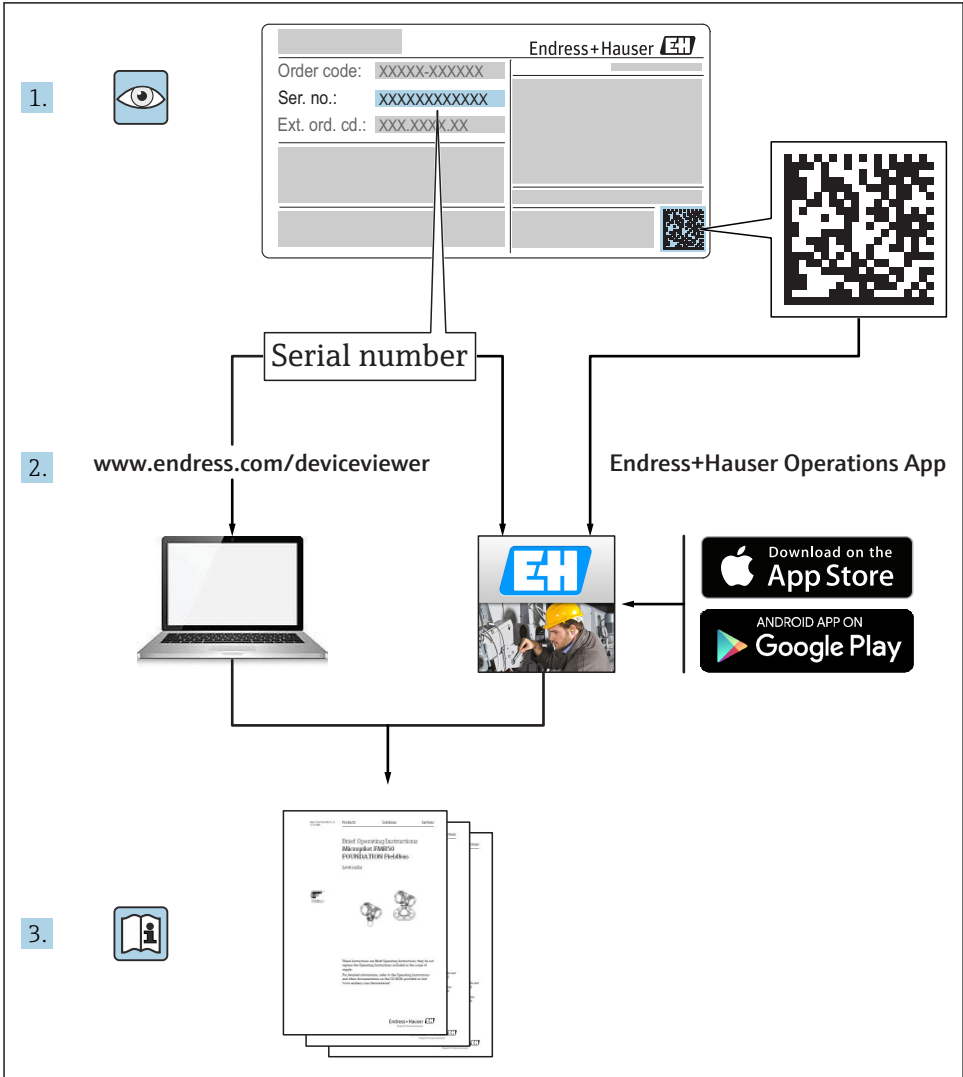


本説明書は簡易説明書であり、
付属の取扱説明書の代わりになるものではありません。
詳細情報については、

取扱説明書およびその他の資料を参照してください。

以下からすべての機器バージョンの資料を入手できます。

- インターネット：www.endress.com/deviceviewer
- スマートフォン/タブレット：Endress+Hauser Operations アプリ



A0023555

目次

1	本説明書について	4
1.1	使用されるシンボル	4
1.2	関連資料	5
1.3	補足資料	5
1.4	登録商標	5
2	安全上の基本注意事項	5
2.1	作業員の要件	5
2.2	用途	6
2.3	労働安全	6
2.4	操作上の安全性	6
2.5	製品の安全性	7
3	製品説明	8
3.1	製品構成	8
4	納品内容確認および製品識別表示	8
4.1	納品内容確認	8
4.2	製品識別表示	8
4.3	製造者データ	9
4.4	銘板	10
5	設置	12
5.1	設置条件	12
5.2	設置状況の確認	20
6	電気接続	21
6.1	ケーブルの割当て	21
6.2	電源電圧	21
6.3	機器の接続	22
6.4	接続後の確認	22
7	操作性	23
7.1	操作コンセプト	23
7.2	Bluetooth® ワイヤレス技術を介した操作	23
8	設定および操作	23
8.1	SmartBlue (アプリ) を利用した設定	23
9	診断およびトラブルシューティング	26
9.1	一般エラー	26
9.2	エラー - SmartBlue 操作	26
9.3	操作ツール上の診断イベント	27

1 本説明書について

1.1 使用されるシンボル

1.1.1 安全シンボル

**危険**

危険な状況を警告するシンボルです。この表示を無視して誤った取り扱いをすると、死亡したり、大けがをしたりするほか、爆発・火災を引き起こす恐れがあります。

**警告**

危険な状況を警告するシンボルです。この表示を無視して誤った取り扱いをすると、死亡、大けが、爆発、火災の恐れがあります。

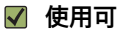
**注意**

危険な状況を警告するシンボルです。この表示を無視して誤った取り扱いをすると、けが、物的損害の恐れがあります。

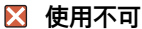
**注記**

人身傷害につながらない、手順やその他の事象に関する情報を示すシンボルです。

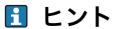
1.1.2 特定情報および図に関するシンボル

**使用可**

許可された手順、プロセス、動作

**使用不可**

禁止された手順、プロセス、動作

**ヒント**

追加情報を示します。



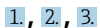
資料参照



図参照



注意すべき注記または個々のステップ



一連のステップ



操作・設定の結果



操作ツールによる操作



書き込み保護パラメータ

1, 2, 3, ...

項目番号

A, B, C, ...

図

1.2 関連資料

以下の資料は、弊社ウェブサイトのダウンロードページから入手できます (www.endress.com/downloads)。



同梱される関連の技術資料の概要については、次を参照してください。

- W@M デバイスビューワー (www.endress.com/deviceviewer)：銘板のシリアル番号を入力してください。
- Endress+Hauser Operations アプリ：銘板のシリアル番号を入力するか、銘板の 2D マトリクスコード (QR コード) をスキャンしてください。

1.3 補足資料

BA01577F

取扱説明書 FMR10

1.4 登録商標

Apple®

Apple、Apple ロゴ、iPhone、iPod touch は、米国その他各国で登録された Apple Inc. の商標です。App Store は Apple Inc. のサービスマークです。

Android®

Android、Google Play、Google Play ロゴは Google Inc. の登録商標です。

Bluetooth®

Bluetooth® の文字商標とロゴは Bluetooth SIG, Inc. の登録商標であり、Endress+Hauser は許可を受けてこのマークを使用しています。その他の商標や商品名は、その所有者に帰属します。

2 安全上の基本注意事項

2.1 作業員の要件

設置、設定、診断、およびメンテナンスを実施する要員は、以下の要件を満たさなければなりません。

- ▶ 訓練を受けて、当該任務および作業に関する資格を取得した専門作業員であること。
- ▶ 施設責任者の許可を得ている作業員であること。
- ▶ 各地域/各国の法規を熟知していること。
- ▶ 作業を開始する前に、取扱説明書、補足資料、ならびに証明書 (用途に応じて異なります) の説明を読み、内容を理解しておくこと。
- ▶ 本書の説明に従い、基本的な方針に従うこと。

オペレータ要員は、以下の要件を満たさなければなりません。

- ▶ 施設責任者からその作業に必要な訓練および許可を得ていること。
- ▶ 本書の説明に従うこと。

2.2 用途

アプリケーションおよび測定物

本書で説明する機器は、液体の非接触連続レベル測定を目的とするものです。動作周波数が約 26 GHz、最大の電波強度が 5.7 mW、平均出力が 0.015 mW であることから、密閉された金属容器以外でも使用することが可能です。密閉容器以外で操作する場合は、機器を「設置」セクションの指示に従って取り付けてください。この機器の操作は健康または環境に危険を及ぼすものではありません。

「技術データ」に明記された限界値および取扱説明書やその他の関連文書に記載された条件を遵守した場合、計測機器を以下の測定のためのみに使用できます。

- ▶ プロセス変数（測定値）：距離
- ▶ プロセス変数（計算値）：任意の形状の容器の体積または質量、測定する堰または水路の流量（リニアライゼーション機能によりレベルから計算）

運転時間中、機器が適切な条件下にあるよう、次の点に注意してください。

- ▶ 接液部材質が十分な耐性を発揮する測定物にのみ、本機器を使用してください。
- ▶ 制限値に従ってください（「技術データ」を参照）。

不適切な用途

不適切な、あるいは指定用途以外での使用に起因する損傷については、製造者は責任を負いません。

不明な場合の確認：

- ▶ 特殊な測定物および洗浄に使用する媒体については、製造者にお問い合わせください。Endress+Hauser では接液部材質の耐食性確認のサポートを提供しますが、保証や責任は負いかねます。

残存リスク

稼働時にプロセスからの熱伝導および電子機器部内の消費電流により、電子機器部のハウジングおよびそこに含まれる部品の温度が 80 °C (176 °F) まで上昇することがあります。運転中に、センサが測定物の温度に近い温度に達する可能性があります。

表面に接触することによるやけどの危険があります！

- ▶ 流体温度が高い場合は、接触しないように保護対策を講じて、やけどを防止してください。

2.3 労働安全

機器で作業する場合：

- ▶ 各地域/各国の規定に従って必要な個人用保護具を着用してください。

2.4 操作上の安全性

けがに注意！

- ▶ 適切な技術的条件下でエラーや不具合がない場合にのみ、機器を操作してください。
- ▶ 施設作業するには、機器を支障なく操作できるようにする責任があります。

危険場所

危険場所で機器を使用する場合に、要員やプラントが危険にさらされないよう、以下の点にご注意ください（例：爆発防止、圧力機器安全）。

- ▶ 注文した機器が危険場所仕様になっているか、銘板を確認してください。

▶ 本書に付随する別冊の補足資料の記載事項にご注意ください。

2.5 製品の安全性

本機器は、最新の安全要件に適合するように GEP (Good Engineering Practice) に従って設計され、テストされて安全に操作できる状態で工場から出荷されます。本機器は一般的な安全基準および法的要件を満たしています。

2.5.1 CE マーク

本計測機器は、適用される EU 指令の法的必要条件を満たしています。これらの要求事項は、適用される規格とともに EU 適合宣言に明記されています。

Endress+Hauser は CE マークを本機器に貼ることにより、本機器の適合を証明しています。

2.5.2 EAC 認証

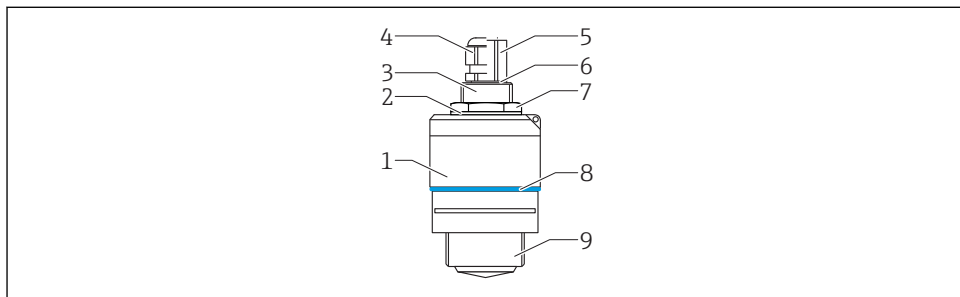
計測システムは EAC ガイドラインの法的要求に準拠しています。関連の「EAC 適合性の宣言」にリストされていますが、同時に規格に適合しています。

Endress+Hauser は本製品が試験に合格したことを、EAC マークを付けることにより保証いたします。

3 製品説明

3.1 製品構成

3.1.1 Micropilot FMR10



A0028415

図 1 Micropilot FMR10 (26 GHz) の構成


- 1 センサハウジング
- 2 シール
- 3 背面プロセス接続
- 4 ケーブルグランド
- 5 パイプアダプタ
- 6 Oリング
- 7 カウンタナット
- 8 構成リング
- 9 前面プロセス接続

4 納品内容確認および製品識別表示

4.1 納品内容確認

納品時に、以下の点を確認してください。

- 発送書類のオーダーコードと製品ラベルに記載されたオーダーコードが一致するか？
- 納入品に損傷がないか？
- 銘板のデータと発送書類に記載された注文情報が一致するか？
- 必要に応じて（銘板を参照）：安全上の注意事項（XA）が提供されているか？

 1つでも条件が満たされていない場合は、弊社営業所もしくは販売代理店にお問い合わせください。

4.2 製品識別表示

機器を識別するには以下の方法があります。

- 銘板
- 納品書に記載された拡張オーダーコード（機器仕様コードの明細付き）

- ▶ 銘板のシリアル番号を W@M デバイスビューワーに入力してください (www.endress.com/deviceviewer)。
 - ↳ 機器に関するすべての情報および関連する技術資料の範囲が表示されます。
- ▶ 銘板のシリアル番号を Endress+Hauser Operations アプリに入力するか、または Endress+Hauser Operations アプリを使用して銘板に記載されている 2-D マトリクスコード (QR コード) をスキャンしてください。
 - ↳ 機器に関するすべての情報および関連する技術資料の範囲が表示されます。

4.3 製造者データ

Endress+Hauser SE+Co. KG
Hauptstraße 1
79689 Maulburg, Germany
製造工場所在地：銘板を参照。

4.4 銘板

The diagram shows a rectangular nameplate with the following layout:

- Field 1: Manufacturer data (top left)
- Field 2: Machine name (top left)
- Field 3: Order code (top left)
- Field 4: Serial number (Ser. no.) (top left)
- Field 5: Extended order code (Ext. ord. cd.) (top left)
- Field 6: Power voltage (top left)
- Field 7: Signal output (top left)
- Field 8: Process pressure (top left)
- Field 9: Allowable ambient temperature (T_a) (top left)
- Field 10: Maximum process temperature (top left)
- Field 11: Machine ID (top left)
- Field 12: Firmware version (FW) (top left)
- Field 13: Machine revision (Dev.Rev.) (top left)
- Field 14: CE mark (top left)
- Field 15: Additional information (top left)
- Field 16: C-Tick (top left)
- Field 17: Material of the liquid part (top left)
- Field 18: Protection level (top right)
- Field 19: Certification symbol (top right)
- Field 20: Identification and certification data (large central area)
- Field 21: Safety instructions (bottom right)
- Field 22: Note on modification (bottom right)
- Field 23: Date (bottom right)
- Field 24: Material number (bottom left)

A0029096

図 2 Micropilot の銘板

- 1 製造者データ
- 2 機器名
- 3 オーダーコード
- 4 シリアル番号 (Ser. no.)
- 5 拡張オーダーコード (Ext. ord. cd.)
- 6 電源電圧
- 7 信号出力
- 8 プロセス圧力
- 9 許容周囲温度 (T_a)
- 10 最大プロセス温度
- 11 機器 ID
- 12 ファームウェアバージョン (FW)
- 13 機器リビジョン (Dev.Rev.)
- 14 CE マーク
- 15 機器バージョンに関する追加情報 (認証、認定)
- 16 C-Tick
- 17 接液部の材質
- 18 保護等級 (例: IP、NEMA)
- 19 認証シンボル
- 20 認定および認証関連データ
- 21 安全上の注意事項 (例: XA、ZD、ZE) の資料番号

- 22 変更マーク
- 23 2-D マトリクスコード (QR コード)
- 24 製造日：年/月



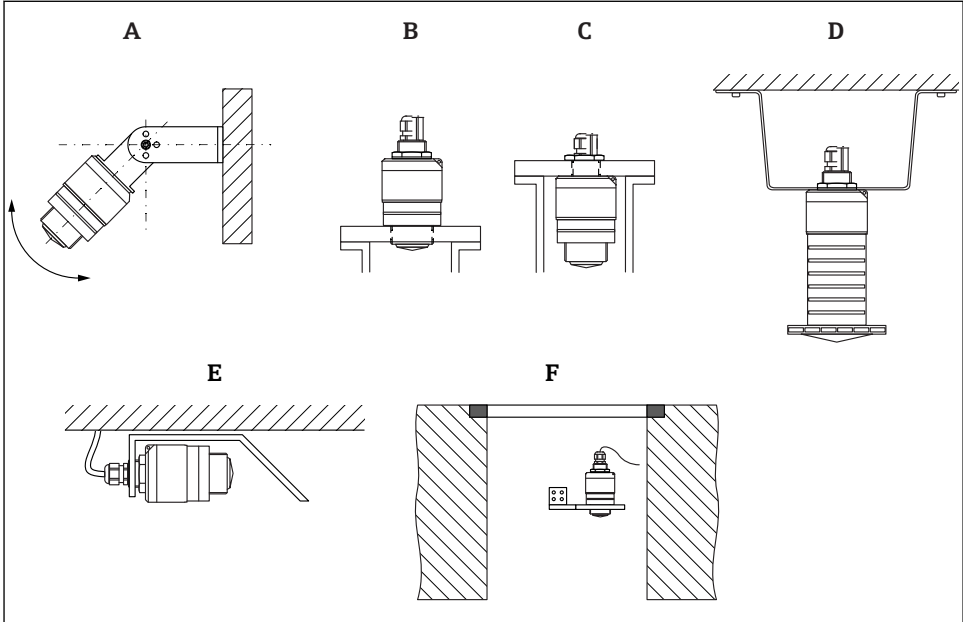
拡張オーダーコードは33文字まで銘板に表示することができます。拡張オーダーコードにその他の文字が含まれる場合、これは表示されません。

ただし、完全な拡張オーダーコードは、機器の操作メニューの**拡張オーダーコード 1～3**パラメータを使用して表示させることも可能です。

5 設置

5.1 設置条件

5.1.1 設置タイプ



A0030605

図 3 壁面、天井、またはノズル取付け

- A 壁面または天井取付け、調整可能
- B 前面ネジで取付け
- C 背面ネジで取付け
- D 天井取付け、カウンタナットを使用（納入範囲に含まれる）
- E 限られたスペースへの水平設置（下水シャフト）
- F シャフト壁面取付

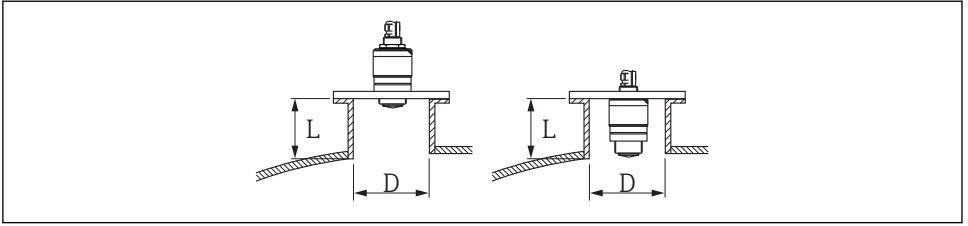


警告！

- センサケーブルは自己支持型ケーブルとして設計されていません。吊り下げるとは使用しないでください。
- 非接触アプリケーションの場合は、必ず機器を垂直位置で操作してください。

5.1.2 ノズルの取付け

最適な測定を行うためには、アンテナがノズルから突き出るようにする必要があります。ノズル内面は滑らかで、角や溶接線が出ないようにしてください。可能な場合は、ノズルの縁を丸めてください。



A0028843

図 4 ノズルの取付け

- L ノズルの長さ
D ノズル直径

ノズルの最大長 **L** はノズル径 **D** に応じて異なります。
ノズルの直径および長さの限界値に注意してください。

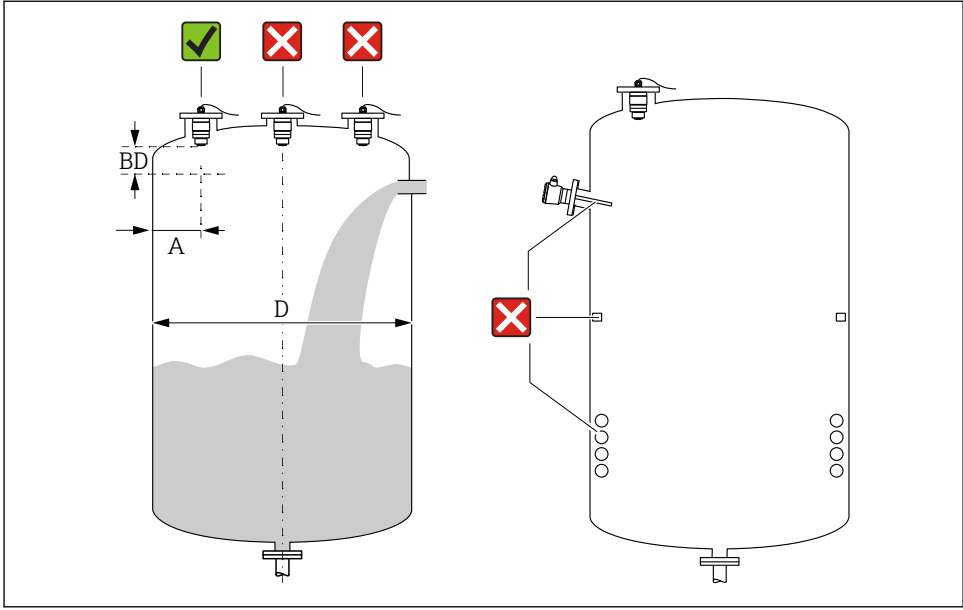
ノズルの外側への取付け

- D : 最小 40 mm (1.5 in)
- L : 最大 $D \times 1.5$

ノズルの内側への取付け

- D : 最小 80 mm (3 in)
- L : 最大 $140 \text{ mm (5.5 in)} + D \times 1.5$

5.1.3 容器内の設置位置



A0028410

図 5 容器内の設置位置

- 可能な場合は、センサの下端がタンク内に突き出るように設置してください。
- 内壁からノズル外端の推奨距離 **A**：容器直径 **D** の約 $\frac{1}{4}$ 。必ず、容器内壁から 15 cm (5.91 in) 以上離して機器を取り付けてください。
- 容器の中央にセンサを設置しないでください。
- 投入カーテンの上からの測定は避けてください。
- リミットスイッチ、温度センサ、パッフル、ヒーティングコイルなどの機器は取り付けしないでください。
- 不感知距離 (BD) の範囲内では、信号は評価されません。そのため、これを使用してアンテナの近くの干渉信号 (例：結露の影響) を抑制することができます。0.1 m (0.33 ft) 以上の自動的な不感知距離が標準設定されています。ただし、これは手動で上書きできます (0 m (0 ft) も可能)。

自動計算：

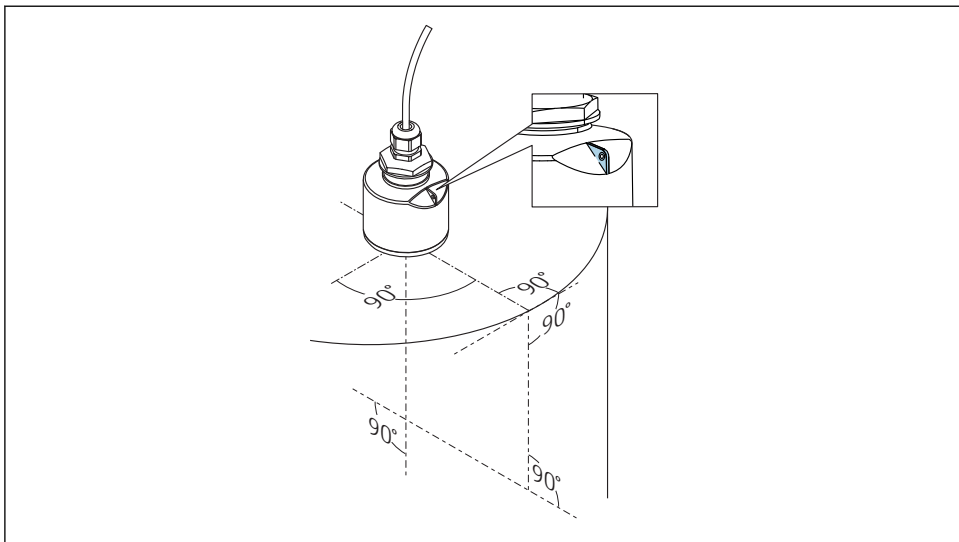
不感知距離 = 空校正 - 満量校正 - 0.2 m (0.656 ft)。

空校正 パラメータまたは**満量校正** パラメータに新しい値が入力されるたびに、この計算式を使用して**不感知距離** パラメータが自動的に再計算されます。

計算結果の値が < 0.1 m (0.33 ft) の場合、不感知距離 0.1 m (0.33 ft) が引き続き使用されます。

5.1.4 タンクに設置するための機器位置合わせ

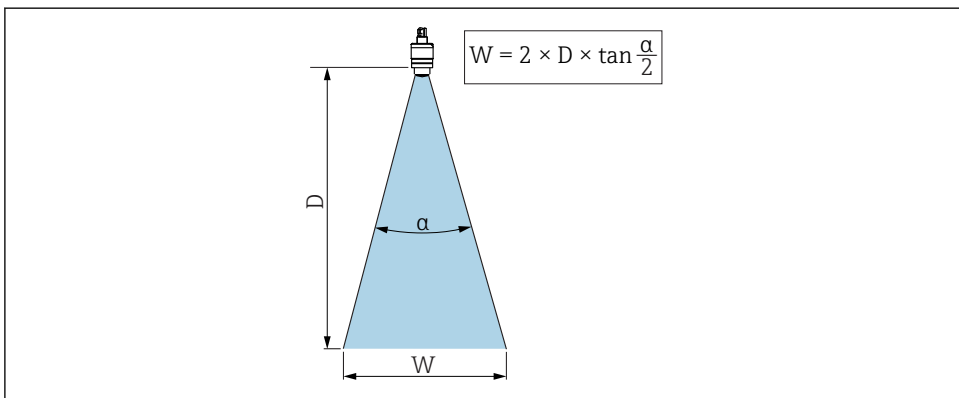
- アンテナは測定対象物表面に対して垂直に位置合わせします。
- 穴付きの突起部を可能な限りタンク壁に向けて位置合わせします。



A0028927

図 6 タンクに設置するための機器位置合わせ

5.1.5 放射角



A0033201

図 7 ビーム放射角 α 、距離 D 、ビーム幅 W の関係

マイクロ波の出力密度が最大出力密度の半分（3 dB 幅）に達する範囲の角度 α が放射角と定義されます。マイクロ波は、信号ビームの外側にも放射され、干渉物に反射することがあります。

ビーム放射角 α および距離 D に応じたビーム幅 W :

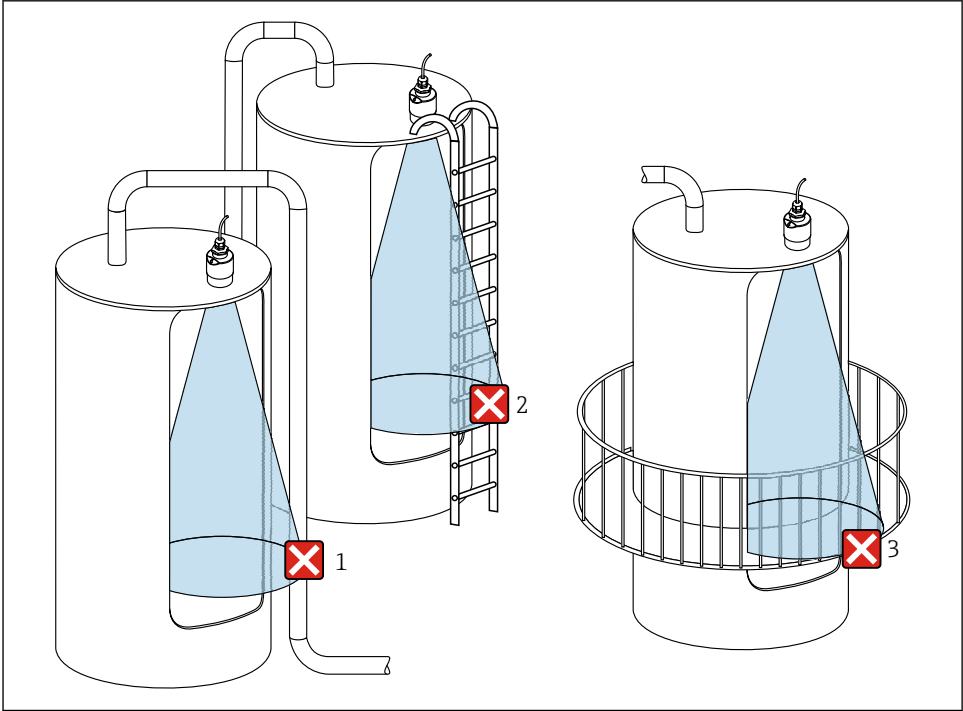
40 mm (1.5 in) アンテナ、 $\alpha 30^\circ$

$$W = D \times 0.54$$

40 mm (1.5 in) アンテナ、溢れ防止チューブ付き、 $\alpha 12^\circ$

$$W = D \times 0.21$$

5.1.6 プラスチックタンク内での測定



A0029540

図 8 金属製の干渉物がタンク外側にあるプラスチックタンク内の測定

- 1 配管、パイプ
- 2 はしご
- 3 グレーチング、手すり

タンクの外壁が非導電性材料（例：GFR）でできている場合、マイクロ波がタンクの外側にある干渉物に反射する可能性もあります。

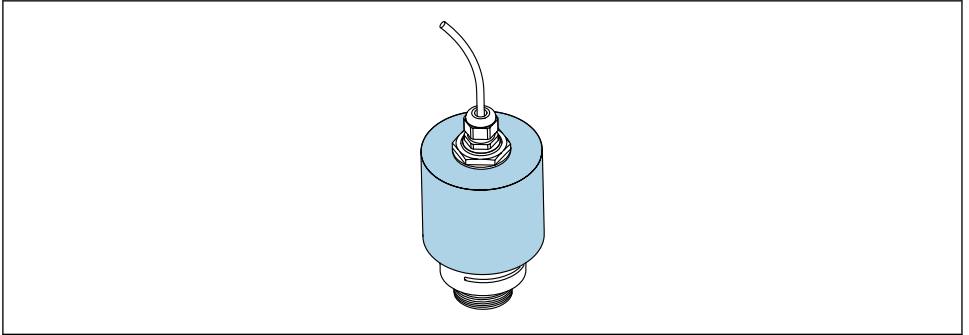
信号ビーム内に導電性材料製の干渉物が入らないように注意してください（ビーム幅直径を計算するための情報については、「放射角」セクションを参照してください）。

詳細については、製造者にお問い合わせください。

5.1.7 日除けカバー

屋外で使用する場合は、日除けカバーを推奨します。

日除けカバーはアクセサリとして、または機器と一緒に注文できます（製品構成「同梱アクセサリ」）。



A0031277

図 9 日除けカバー、例：40 mm (1.5") アンテナ付き



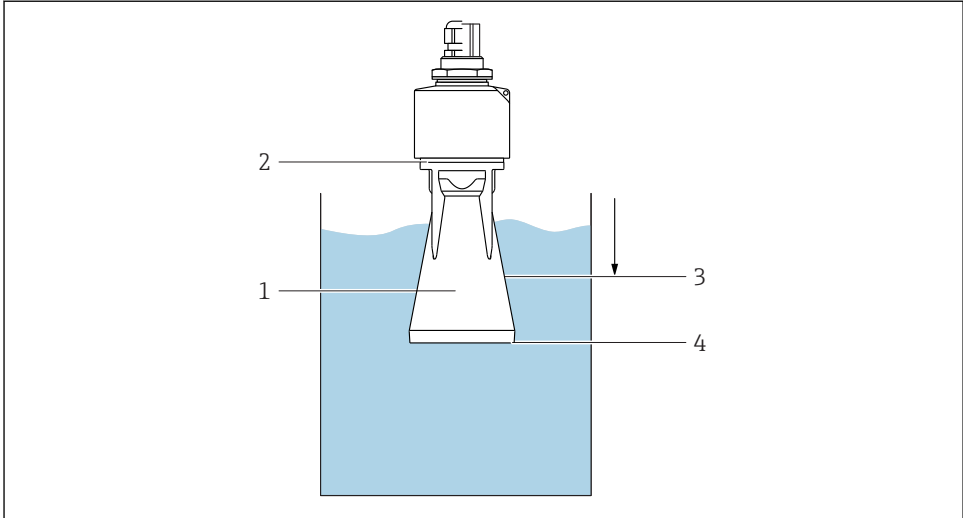
センサは日除けカバーで完全には覆われません。

5.1.8 溢れ防止チューブの使用

溢れ防止チューブにより、センサが完全に浸水した場合でも最大レベルの測定が保証されます。

自由空間設置および/または浸水のリスクがあるアプリケーションの場合は、溢れ防止チューブを使用する必要があります。

溢れ防止チューブはアクセサリとして、または機器と一緒に注文できます（製品構成「同梱アクセサリ」）。



A0030394

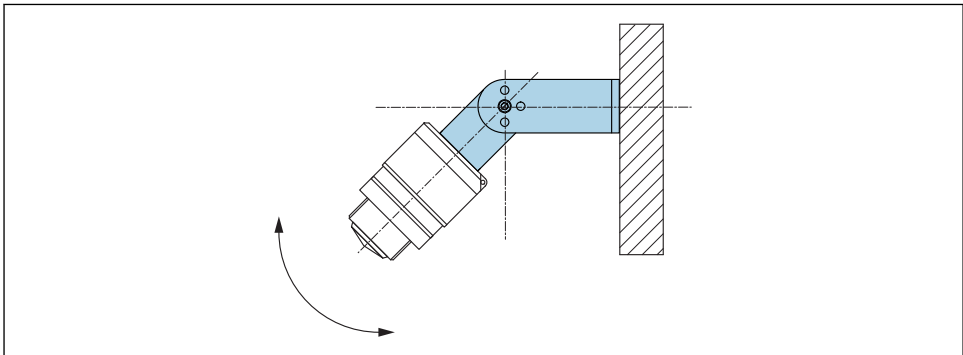
図 10 溢れ防止チューブの機能

- 1 エアポケット
- 2 Oリング (EPDM) シール
- 3 不感知距離
- 4 最大レベル

チューブは直接センサにねじ込まれ、Oリングによりシステムが密閉されます。浸水した場合、チューブ内で形成されるエアポケットにより、チューブ終端での最大レベルの測定が保証されます。不感知距離がチューブ内にあるため、多重エコーは解析されません。

5.1.9 調整可能な取付ブラケットによる設置

取付ブラケットはアクセサリとしてご注文いただけます。



A0040057

図 11 調整可能な取付ブラケットによる設置

- 壁面または天井取付けが可能です。
- 取付ブラケットを使用して、測定対象物表面に対してアンテナが垂直になるように位置合わせします。

注記

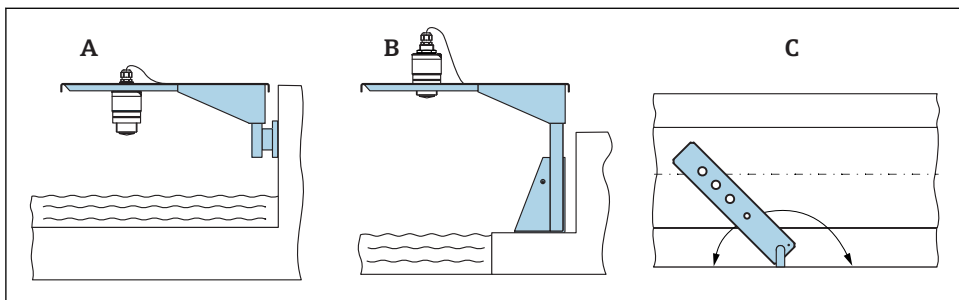
取付ブラケットと変換器ハウジングは導電接続されません。

帯電する可能性があります。

- ▶ 取付ブラケットは現場の等電位接地システムに統合してください。

5.1.10 回転可能なカンチレバーによる設置

カンチレバー、壁面ブラケット、取付フレームはアクセサリとしてご注文いただけます。



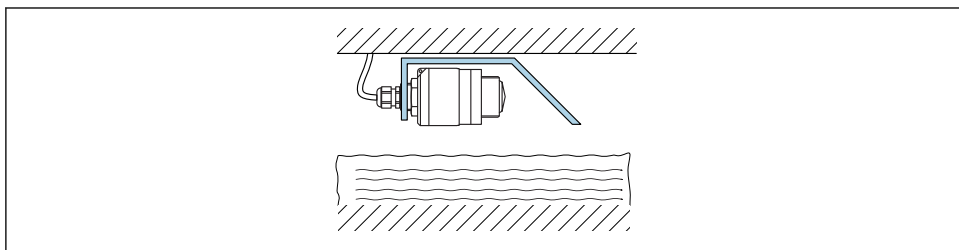
A0028412

図 12 回転可能なカンチレバーによる設置

- A カンチレバーと壁面ブラケットによる設置
- B カンチレバーと取付フレームによる設置
- C 回転可能なカンチレバー（例：水路の中央に機器を配置するため）

5.1.11 下水シャフト用水平取付ブラケットの取付け

下水シャフト用水平取付ブラケットはアクセサリとしてご注文いただけます。

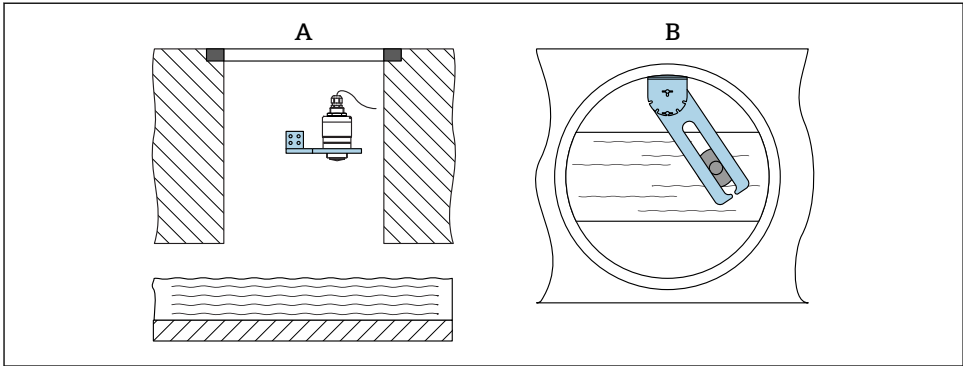


A0037747

図 13 下水シャフト用水平取付ブラケットの取付け

5.1.12 シャフトに取付け

回転式取付ブラケットはアクセサリとしてご注文いただけます。



A0037748

図 14 シャフトに取付け、回転および調整可能

A 壁面ブラケット付きアーム

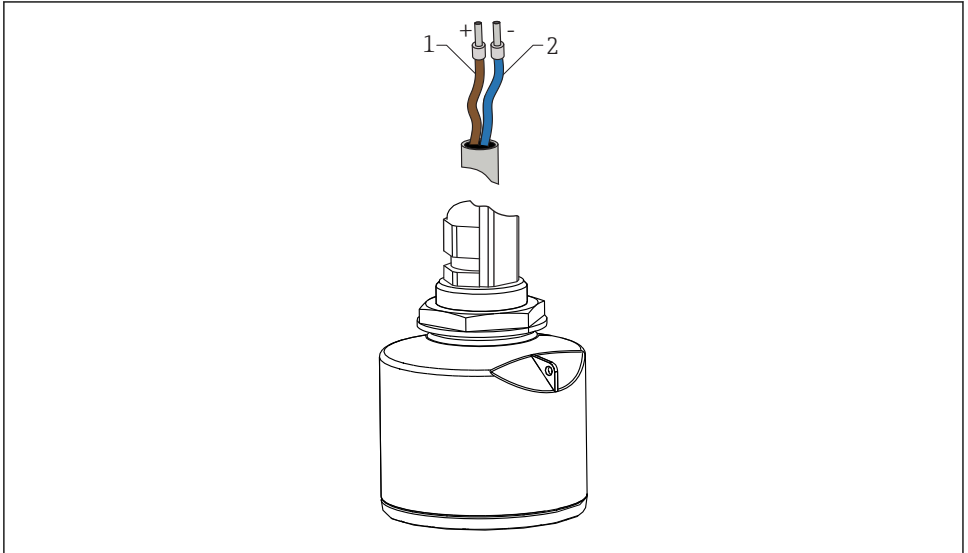
B 回転および調整可能なアーム（例：水路の中央に機器を位置合わせするため）

5.2 設置状況の確認

- 機器またはケーブルは損傷していないか？（外観検査）
- 機器が湿気および直射日光から適切に保護されているか？
- 機器が適切に固定されているか？

6 電気接続

6.1 ケーブルの割当て



A0028954

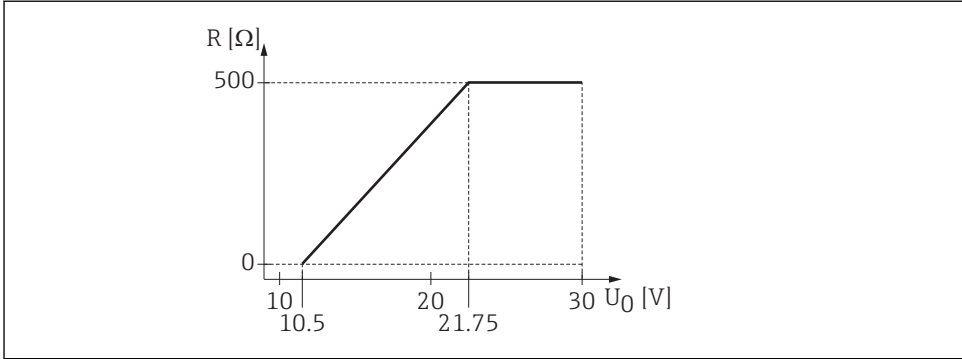
図 15 ケーブルの割当て

- 1 プラス、茶色線
- 2 マイナス、青色線

6.2 電源電圧

10.5～30 V_{DC}

外部電源が必要です。



A0029226


図 16 電源ユニットの供給電圧 U_0 に応じた最大負荷 R

バッテリー操作

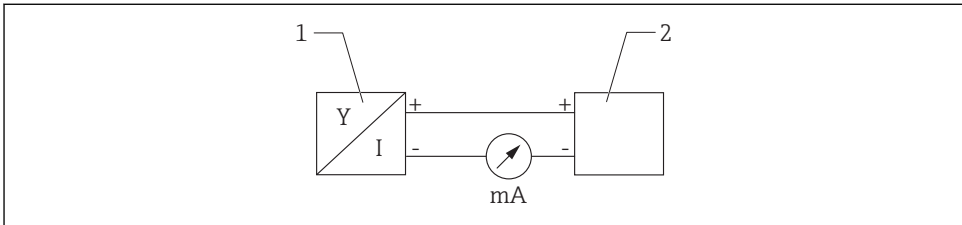
バッテリーの動作寿命を延長するために、センサの Bluetooth® ワイヤレス技術通信をオフにすることが可能です。

電位平衡

電位平衡に関して特別な措置を講じる必要はありません。

 Endress+Hauser ではアクセサリとして各種の電源ユニットを用意しています。

6.3 機器の接続



A0028907

図 17 FMR10 ブロック図

1 Micropilot FMR10、4~20 mA

2 電源

6.4 接続後の確認

- 機器またはケーブルは損傷していないか？（外観検査）
- 取り付けられたケーブルに適切なストレインリリーフがあるか？
- ケーブルグラウンドが取り付けられており、しっかりと締められているか？

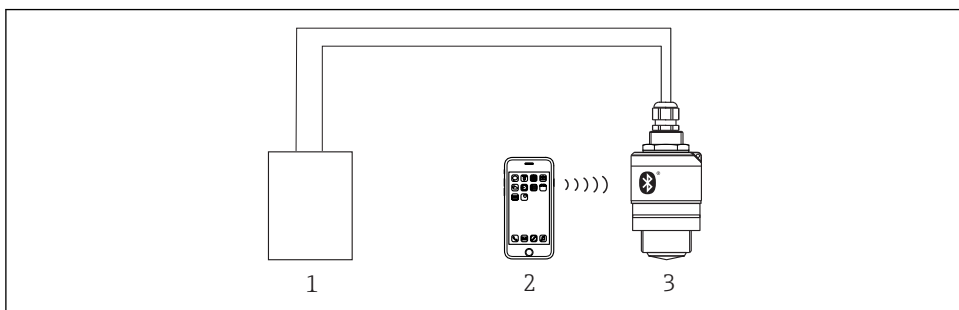
- 供給電圧が銘板に示されている仕様と一致しているか？
- 逆接になっていないこと、端子の割当てが正しいか？

7 操作性

7.1 操作コンセプト

- 4~20 mA
- SmartBlue (アプリ)、Bluetooth® ワイヤレス技術を経由

7.2 Bluetooth® ワイヤレス技術を介した操作



A0028895

図 18 Bluetooth® ワイヤレス技術を介したリモート操作が可能

- 1 変換器電源ユニット
- 2 スマートフォン/タブレット端末、SmartBlue (アプリ) 搭載
- 3 Bluetooth® ワイヤレス技術搭載の変換器

8 設定および操作

設定を行う前に、設置状況の確認および配線状況の確認を実施してください。

8.1 SmartBlue (アプリ) を利用した設定

8.1.1 機器の要件

SmartBlue による設定は、機器に Bluetooth 機能が装備されている場合にのみ可能です (Bluetooth モジュールが工場出荷前に組み込まれている、または後付けされている)。

8.1.2 SmartBlue のシステム要件

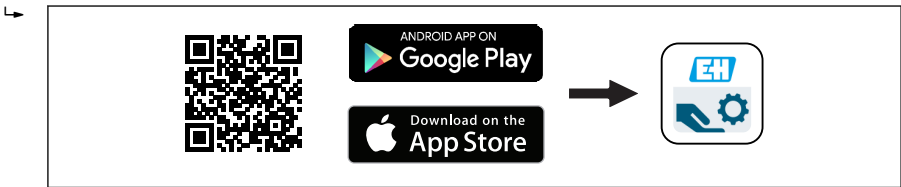
SmartBlue のシステム要件

SmartBlue は Android 機器の場合は Google Play ストア、iOS 機器の場合は iTunes ストアからダウンロードできます。

- iOS 搭載機器：
 - iPhone 4S または iOS 9 以降、iPad 2 または iOS 9 以降、iPod touch 第 5 世代または iOS 9 以降
- Android 搭載機器：
 - Android 4.4 KitKat 以降および Bluetooth® 4.0 以降

8.1.3 SmartBlue アプリ

1. QR コードをスキャンするか、または App Store の検索フィールドに「SmartBlue」と入力します。



A0039186

図 19 ダウンロードリンク

2. SmartBlue を起動します。
3. 表示されたライブリストから機器を選択します。
4. 以下のログインデータを入力します。
 - ↳ ユーザー名：admin
 - パスワード：機器のシリアル番号
5. 詳細については、アイコンをタップします。

i 初回のログイン後にパスワードを変更します。

8.1.4 SmartBlue での反射波形表示

SmartBlue では反射波形の表示と記録が可能です。

反射波形以外にも、以下の値を表示できます。

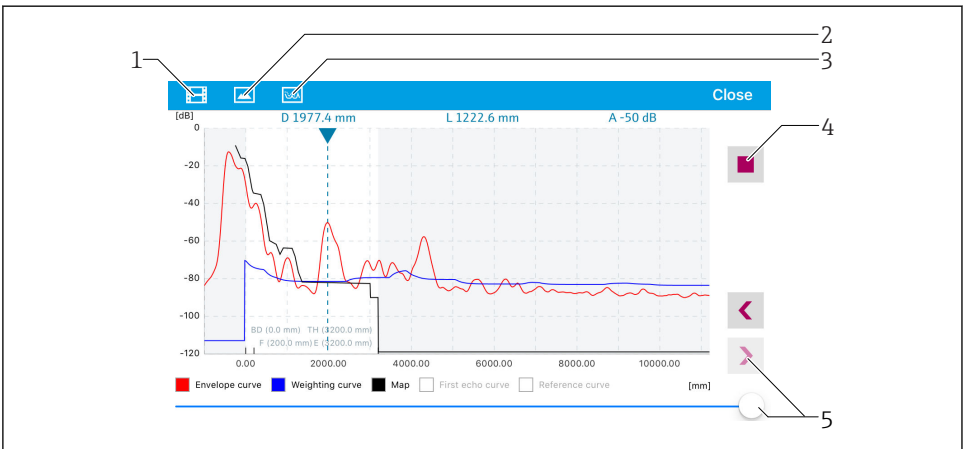
- D = 距離
- L = レベル
- A = 絶対振幅
- スクリーンショットをとると、表示部分（ズーム機能）が保存されます。
- ビデオシーケンスの場合は常に、ズーム機能なしで全面が保存されます。



A0029486

図 20 SmartBlue (Android 版) での反射波形表示 (例)

- 1 ビデオ記録
- 2 スクリーンショット作成
- 3 マッピングメニューの表示
- 4 ビデオ記録の開始/停止
- 5 時間軸上の時刻移動



A0029487

図 21 SmartBlue (iOS 版) での反射波形表示 (例)

- 1 ビデオ記録
- 2 スクリーンショット作成
- 3 マッピングメニューの表示
- 4 ビデオ記録の開始/停止
- 5 時間軸上の時刻移動

9 診断およびトラブルシューティング

9.1 一般エラー

エラー	考えられる原因	解決方法
機器が応答しない	電源電圧が銘板に記載された電圧と異なる	適正な電圧を印加する。
	電源電圧の極性が正しくない	極性を正す。
	ケーブルと端子の接触不良	ケーブルと端子の電気的接続を確実にを行う。
機器測定が正しくない	設定エラー	<ul style="list-style-type: none"> ■ パラメータ設定を確認し、修正する。 ■ マッピングを行う。
リニアライズされた出力値に妥当性がない	リニアライゼーションエラー	SmartBlue : リニアライゼーションテーブルを確認する。

9.2 エラー - SmartBlue 操作

Errors	考えられる原因	解決方法
ライブラリストに機器が表示されない	Bluetooth 接続なし	<p>スマートフォンまたはタブレット端末の Bluetooth 機能を有効にする。</p> <p>センサの Bluetooth 機能が無効になっている。復帰シーケンスを実行する。</p>
ライブラリストに機器が表示されない	機器がすでに別のスマートフォン/タブレット端末と接続されている	センサとスマートフォンまたはタブレット端末との 1つの ポイント・トゥー・ポイント接続のみが構築される
ライブラリストに機器が表示されるが SmartBlue からアクセスできない	Android 機器	<p>位置情報機能がアプリに対して許可されているか？この機能を最初に承認したか？</p> <p>特定の Android バージョンでは Bluetooth と組み合わせて GPS または位置情報機能を有効にする必要がある</p> <p>GPS を有効化 - アプリを完全に終了して再起動 - アプリに対して位置情報機能が有効になっている</p>
ライブラリストに機器が表示されるが SmartBlue からアクセスできない	Apple 製機器	<p>標準でログイン</p> <p>ユーザー名に「admin」を入力</p> <p>大文字/小文字に注意して、初期パスワード（機器シリアル番号）を入力する。</p>
SmartBlue を介してログインできない	機器が初めて使用される	初期パスワード（機器シリアル番号）を入力し、変更する。シリアル番号を入力する場合は、大文字/小文字に注意する。
SmartBlue を介して機器を操作できない	不正なパスワードが入力されている	正しいパスワードを入力する。

Errors	考えられる原因	解決方法
SmartBlue を介して機器を操作できない	パスワードを忘れた	弊社サービスにお問い合わせください。
SmartBlue を介して機器を操作できない	センサ温度が高すぎる	周囲温度が上昇してセンサ温度が 60 °C (140 °F) 以上になると、Bluetooth 通信が無効になる場合がある。機器の遮蔽、断熱を行い、必要に応じて、冷却する。

9.3 操作ツール上の診断イベント

機器で診断イベントが発生している場合は、操作ツールのステータスエリア左上にステータス信号が、対応するイベントレベルのシンボルとともに表示されます (NAMUR NE 107 に準拠)。

- 故障 (F)
- 機能チェック (C)
- 仕様範囲外 (S)
- メンテナンスが必要 (M)

対処法の呼び出し

▶ **診断** メニューに移動します。

- ↳ **現在の診断結果** パラメータには、診断イベントとイベントテキストが表示されます。



71477478

www.addresses.endress.com
