

# Einbauanleitung

## **Verschlusschraube NPT $\frac{1}{4}$**

### **316L, Alloy**

Deltabar PMD55B, PMD75B

Deltabar M PMD55, Deltabar S PMD75

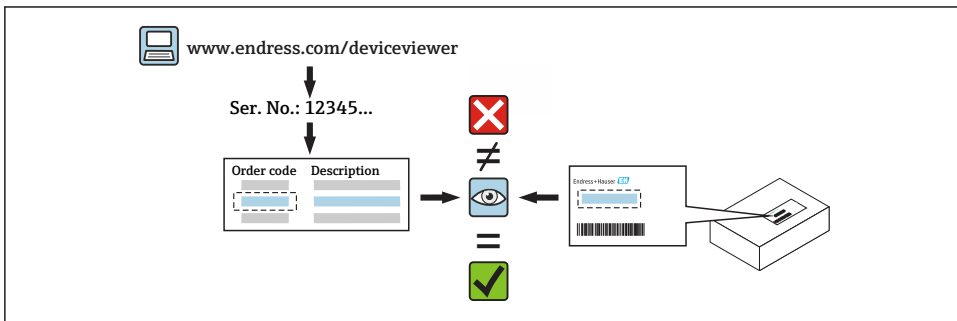
## Inhaltsverzeichnis

1	Bestimmungsgemäße Verwendung .....	3
2	Reparaturberechtigte Personen .....	3
3	Sicherheitshinweise .....	3
4	Werkzeugliste .....	4
5	Verschlusschraube austauschen .....	4

# 1 Bestimmungsgemäße Verwendung

- Eine defekte Einheit nur gegen eine funktionierende Einheit des gleichen Typs ersetzen.
- Nur Originalteile von Endress+Hauser verwenden.
- Im W@M Device Viewer prüfen, ob das Ersatzteil zum vorliegenden Messgerät passt.

**i** Bei einigen Messgeräten befindet sich im Inneren des Gerätes eine Ersatzteilübersicht. Ist das Ersatzteilset dort aufgelistet, entfällt die Überprüfung.



# 2 Reparaturberechtigte Personen

Das Fachpersonal muss folgende Anforderungen für Reparatur, Montage, elektrische Installation und Inbetriebnahme der Messgeräte erfüllen:

- In Gerätesicherheit ausgebildet.
- Mit den jeweiligen Einsatzbedingungen der Geräte vertraut.
- Bei Ex-zertifizierten Messgeräten: zusätzlich im Explosionsschutz ausgebildet.

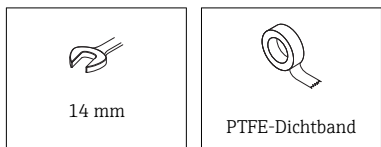
**i** Das Fachpersonal, das eine Arbeit vornimmt, übernimmt die Verantwortung für die Sicherheit während der Arbeiten, die Qualität der Ausführung und die Sicherheit des Geräts nach der Arbeit.

# 3 Sicherheitshinweise

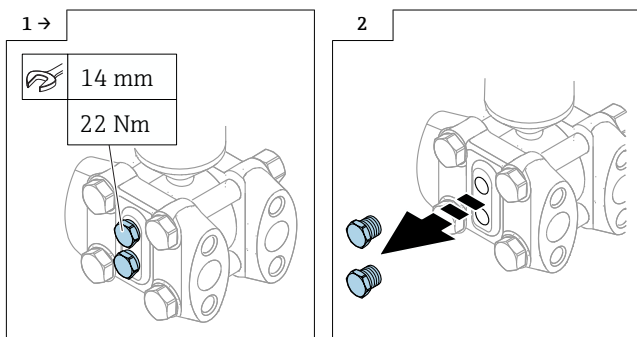
- Nationale Vorschriften bezüglich der Montage, elektrischen Installation, Inbetriebnahme, Wartung und Reparatur einhalten.
- Bei Geräten für den explosionsgefährdeten Bereich: Hinweise in der Ex-Dokumentation (XA) beachten.
- Die Betriebsanleitung zum Gerät beachten.

**i** Bei Fragen die zuständige [Endress+Hauser Serviceorganisation](#) kontaktieren.

## 4 Werkzeugliste

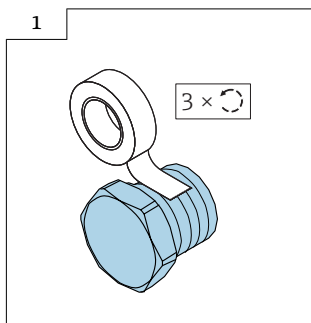


## 5 Verschlusschraube austauschen



Der Einbau erfolgt in umgekehrter Reihenfolge zum Ausbau.

Folgendes beachten:











71488058

[www.addresses.endress.com](http://www.addresses.endress.com)

---