

사용 설명서 요약

Nivotester FTL325N, 3채널

진동 전자
NAMUR 센서 연결용 NAMUR 입력부가 있는 레벨
검출기



이 설명서는 사용 설명서(요약본)이며, 기기별 사용 설명서를 대체하지 않습니다.

기기에 대한 자세한 정보는 사용 설명서와 기타 문서를 참조하십시오.

모든 기기 버전에 대해 제공:

- 인터넷: www.endress.com/deviceviewer
- 스마트폰/태블릿: Endress+Hauser Operations App



A0023555

목차

- 1 문서 정보 3**
 - 1.1 기호 3
- 2 기본 안전 지침 5**
 - 2.1 작업자 요건 5
 - 2.2 지정 용도 5
 - 2.3 작업장 안전 5
 - 2.4 작동 안전 5
 - 2.5 제품 안전 6
- 3 입고 승인 및 제품 식별 6**
 - 3.1 입고 승인 6
 - 3.2 제품 식별 6
 - 3.3 보관, 운반 7
- 4 설치 8**
 - 4.1 설치 조건 8
 - 4.2 계기 설치 8
 - 4.3 설치 후 점검 10
- 5 전기 연결 11**
 - 5.1 연결 조건 11
 - 5.2 계기 연결 11
 - 5.3 특별 연결 지침 13
 - 5.4 보호 등급 보장 15
 - 5.5 연결 후 점검 15
- 6 작동 옵션 15**
 - 6.1 작동 개념 15
 - 6.2 전면 패널 열기 15
 - 6.3 디스플레이 요소 16
 - 6.4 작동 요소 17
- 7 시운전 17**
 - 7.1 기능 점검 17
 - 7.2 기능 설정 18

1 문서 정보

1.1 기호

1.1.1 안전 기호



위험
위험 상황을 알리는 기호입니다. 이 상황을 방지하지 못하면 심각한 인명 피해가 발생할 수 있습니다.



경고
위험 상황을 알리는 기호입니다. 이 상황을 방지하지 못하면 심각한 인명 피해가 발생할 수 있습니다.

⚠ 주의

위험 상황을 알리는 기호입니다. 이 상황을 방지하지 못하면 경미한 부상이나 중상을 당할 수 있습니다.

주의

신체적 상해가 발생하지 않는 과정 및 기타 요인에 대해 알려주는 기호입니다.

1.1.2 전기 기호

⏏ 접지 연결

접지 시스템을 통해 접지되는 접지 클램프.

⊕ 보호 접지(PE)

다른 연결을 설정하기 전에 접지해야 하는 접지 단자. 접지 단자는 기기 내부와 외부에 있습니다.

↻ 출력

↻ 입력

⚡ 오류

⚡ 오류 없음

▶ 제한 신호

LED(발광 다이오드)

● LED 꺼짐

☀ LED 켜짐

☀ LED 깜박임

1.1.3 특정 정보 및 그래픽 관련 기호

i 팁

추가 정보를 알려줍니다.

📖 설명서 참조

📖 다른 항목 참조

1, 2, 3 일련의 단계

A, B, C ... 보기

⚠ 방폭 지역

⚡ 안전 지역(비방폭 지역)

2 기본 안전 지침

2.1 작업자 요건

작업자는 작업(예: 시운전 및 유지보수)을 수행하기 위해 다음과 같은 요건을 충족해야 합니다.

- ▶ 일정 교육을 받은 전문가가 특정 기능 및 작업과 관련된 자격을 보유해야 합니다.
- ▶ 설비 소유자 및 작업자의 승인을 받아야 합니다.
- ▶ 관련 규정을 숙지해야 합니다.
- ▶ 사용 설명서 및 보조 문서의 지침을 읽고 숙지해야 합니다.
- ▶ 지침을 따르고 일반 정책을 준수해야 합니다.

2.2 지정 용도

- 본질 안전 NAMUR 입력(IEC/EN 60947-5-6)이 있는 Nivotester FTL325N은 적절한 센서에 만 연결해야 합니다.
- 계기를 잘못 사용하면 위험할 수 있습니다.
- 접지에 대해 절연된 공구만 사용하십시오.
- 순정 부품만 사용하십시오.

2.2.1 잘못된 사용

지정되지 않은 용도로 사용하여 발생하는 손상에 대해서는 제조사가 책임을 지지 않습니다.

적용 조건에서 벗어나면 보호 수준에 영향을 줄 수 있고, 계기의 올바른 기능이 보장되지 않습니다.

2.3 작업장 안전

계기 작업 시:

- ▶ 국가 규정에 따라 필수 보호 장비를 착용하십시오.

2.4 작동 안전

부상 위험!

- ▶ 기술적 조건이 적절하고 오류와 결함이 없는 경우에만 계기를 작동하십시오.
- ▶ 계기의 무오류 작동은 오퍼레이터의 책임입니다.

계기 개조

무단 계기 개조는 허용되지 않으며 예기치 않은 위험이 발생할 수 있습니다.

- ▶ 그럼에도 불구하고 계기 개조가 반드시 필요한 경우 Endress+Hauser로 문의하십시오.

수리

작동 안전 및 안전성을 유지하려면 다음과 같이 하십시오.

- ▶ 명시적으로 허용된 경우에만 계기에서 수리 작업을 수행하십시오.
- ▶ 전기 계기 수리와 관련된 국가 규정을 준수하십시오.
- ▶ Endress+Hauser의 정품 예비 부품 및 액세서리만 사용하십시오.

2.5 제품 안전

이 계기는 최신 작동 안전 표준과 우수한 엔지니어링 관행에 따라 설계 및 테스트되었습니다. 이 계기는 안전한 작동 상태로 출고됩니다.

2.5.1 CE 마크

이 계기는 해당 EU 지침의 법적 요건을 준수합니다. 이는 해당 EU 적합성 선언에 적용 표준과 함께 명시되어 있습니다. Endress+Hauser는 CE 마크를 부착해 계기를 성공적으로 테스트했음을 확인합니다.

2.5.2 EAC 적합성


이 계기는 해당 EAC 지침의 법적 요건을 준수합니다. 이는 해당 EAC 적합성 선언에 적용 표준과 함께 명시되어 있습니다. Endress+Hauser는 EAC 마크를 부착해 계기를 성공적으로 테스트했음을 확인합니다.

3 입고 승인 및 제품 식별

3.1 입고 승인

제품 승인 중 다음 사항을 확인하십시오.

- 납품서와 제품 스티커의 주문 코드가 동일합니까?
- 제품이 손상되지 않았습니까?
- 명판 데이터가 납품서의 주문 정보와 일치합니까?
- 필요한 경우(명판 참조) 안전 지침(예: XA)이 제공됩니까?

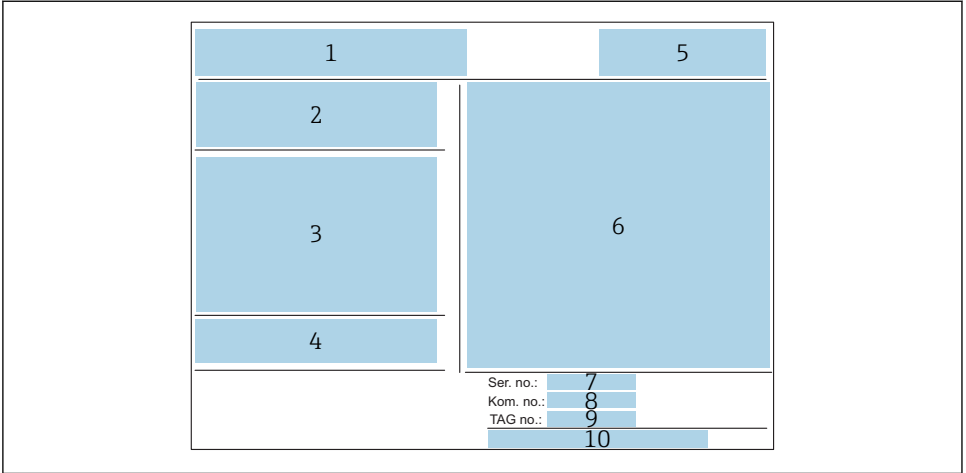
 이 조건 중 하나라도 충족되지 않으면 세일즈 센터에 연락하십시오.

3.2 제품 식별

계기의 명판 데이터

- ▶ W@M Device Viewer (www.endress.com/deviceviewer)에 명판의 일련 번호를 입력하십시오.
 - ↳ 계기에 대한 모든 정보와 모든 관련 기술 문서가 표시됩니다.
- ▶ Endress+Hauser Operations App에 명판의 일련 번호를 입력하십시오.
 - ↳ 계기에 대한 모든 정보와 모든 관련 기술 문서가 표시됩니다.

3.2.1 명판



A0039180

1 명판

- 1 제조사 로고, 제품 이름
- 2번 공급 전압
- 3 전기 연결
- 4 온도 사양 및 추가 안전 관련 문서(인증된 기기 버전만 해당)
- 5 인증
- 6 지침 94/9/EC에 따른 식별 및 방폭 유형 식별(인증된 기기 버전만 해당)
- 7 일련 번호
- 8 Kom. 번호
- 9 TAG 번호
- 10 제조사 주소

3.2.2 제조사 주소

Endress+Hauser SE+Co. KG
 Hauptstraße 1
 79689 Maulburg, Germany
 제조 공장 주소: 명판 참조

3.3 보관, 운반

- 충격으로부터 보호할 수 있도록 기기를 포장하십시오.
 최상의 보호 효과를 위해 원래 포장재를 사용하십시오.
- 허용 보관 온도: -20~+85 °C (-4~+185 °F)

3.3.1 측정 개소로 제품 운반

기기를 원래 포장에 담아 측정 개소로 운반하십시오.

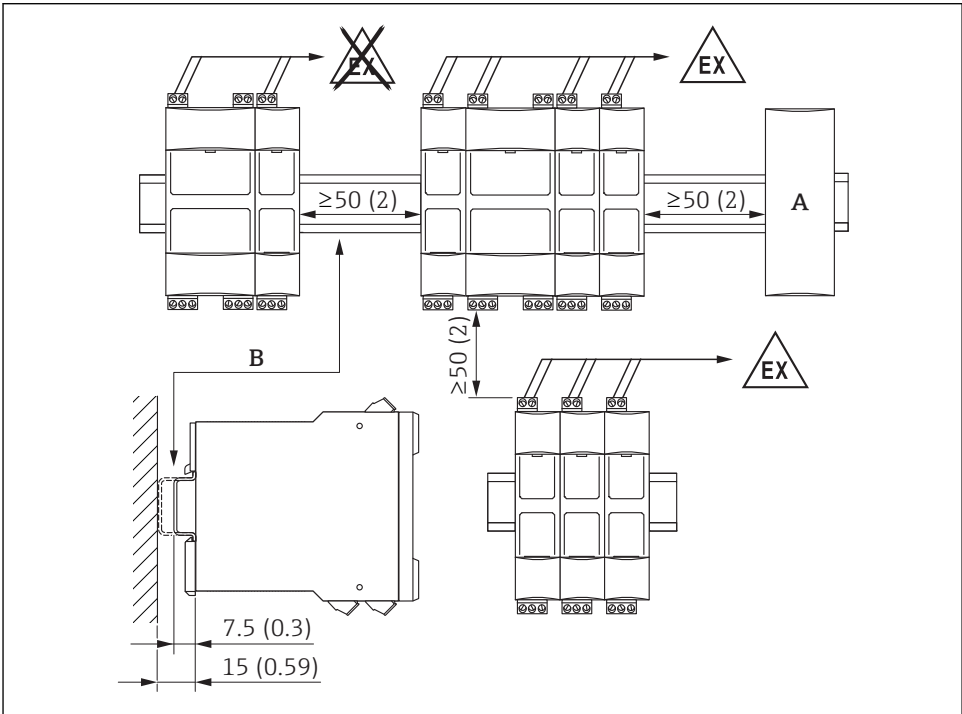
4 설치

4.1 설치 조건

- 방폭 지역 밖에서 사용할 경우 계기를 캐비닛에 설치하십시오.
- 날씨와 충격으로부터 보호할 수 있도록 계기를 설치하십시오.
날씨가 더울 때 실외에서 작동할 경우 직사광선을 피하십시오.
보호 하우징(IP65)은 최대 4개의 싱글 채널 Nivotester 계기 또는 2개의 3채널 Nivotester 계기에 사용할 수 있습니다.

4.2 계기 설치

4.2.1 수평 방향



A0026303

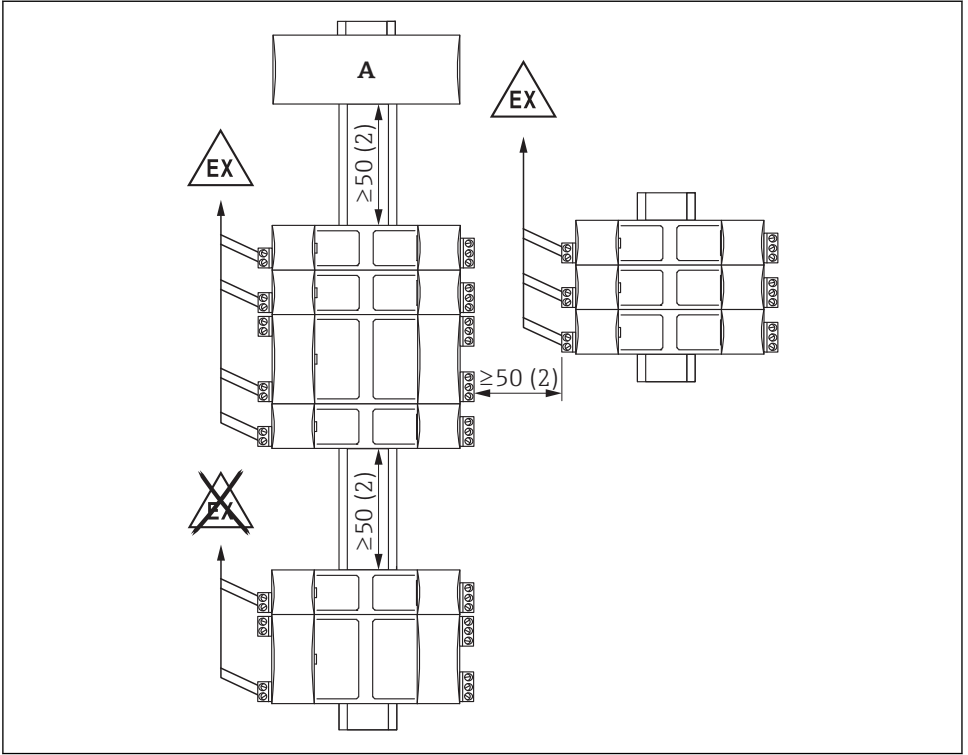
☐ 2 최소 간격, 수평 방향. 측정 단위 mm (in)

A 다른 계기 유형의 연결

B EN 60715 TH35-7.5/15에 따른 DIN 레일

i 수평 설치는 수직 방향보다 방열이 더 우수합니다.

4.2.2 수직 방향

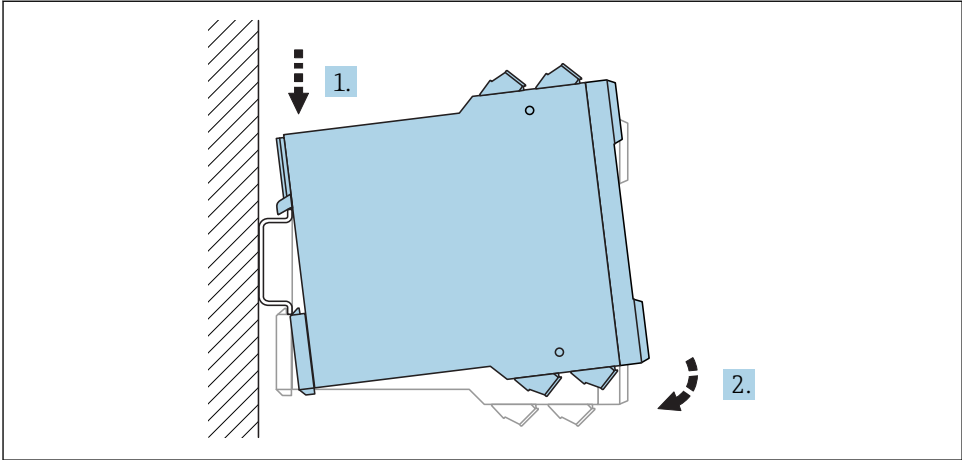


A0026420

3 최소 간격, 수직 방향. 측정 단위 mm (in)

A 다른 계기 유형의 연결

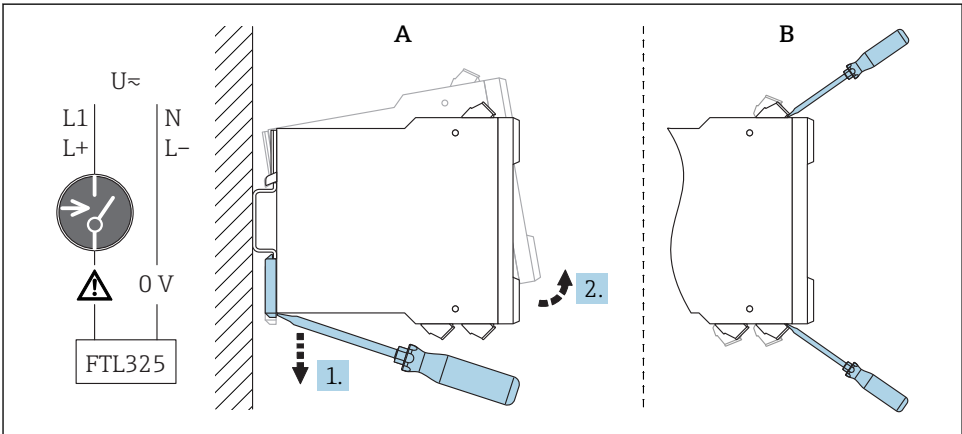
4.2.3 계기 설치



A0039139

☑ 4 설치; EN 60715 TH35-7.5/EN 60715 TH35-15에 따른 DIN 레일

4.2.4 계기 제거



A0039140

☑ 5 제거

- A DIN 레일에서 제거합니다.
 B 케이블 없이 계기를 신속하게 교체하기 위해 단자 스트립을 제거합니다.

4.3 설치 후 점검

☐ 육안으로 봤을 때 계기가 손상되었습니까?

□ 계기가 측정 개소 사양을 준수합니까?

예:

- 공급 전압
- 주변 온도 범위

□ 측정 개소 번호 및 라벨이 올바릅니까(육안 검사)?

□ 계기가 강수와 직사광선으로부터 적절히 보호되고 있습니까?

5 전기 연결


5.1 연결 조건

경고

연결 오류로 인한 폭발 위험.

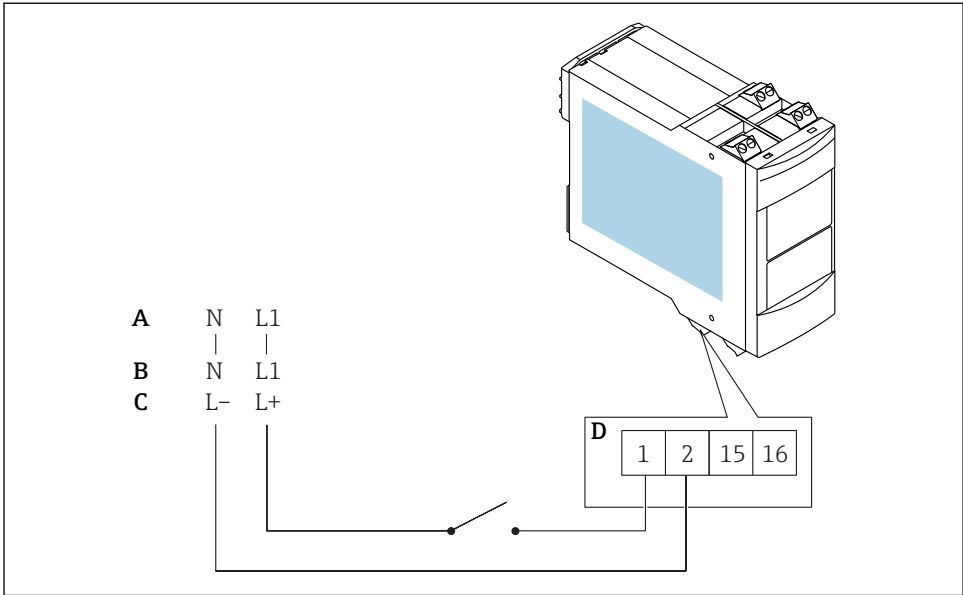
- ▶ 관련 국가 표준을 준수하십시오.
- ▶ 안전 지침(XA)의 사양을 준수하십시오.
- ▶ 전원 공급 장치가 명판의 정보와 일치하는지 확인하십시오.
- ▶ 연결하기 전에 공급 전압을 끄십시오.
- ▶ 공공 전원에 연결할 때 계기의 주전원 스위치를 계기에서 쉽게 접근할 수 있는 곳에 설치하십시오. 전원 스위치에 계기 단로기라고 표시하십시오(IEC/EN61010).

5.2 계기 연결

 탈착식 단자대는 색상 코드로 본질 안전 단자와 비 본질 안전 단자가 구분되어 있어 안전하게 배선할 수 있습니다.

5.2.1 단자 배치

 계기 명판의 사양을 참조하십시오.

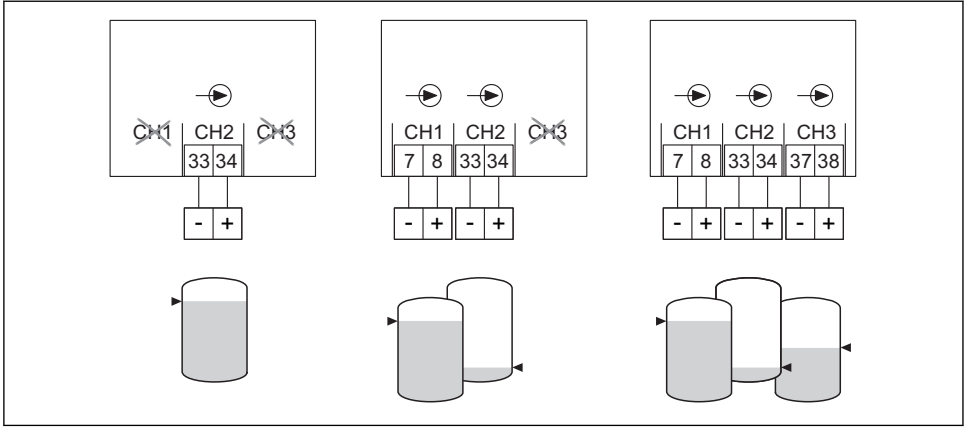


A0039151

6 단자 배치

- A $U \sim 85 \sim 253 \text{ V}_{AC}$, 50/60 Hz
- B $U \sim 20 \sim 30 \text{ V}_{AC}$, 50/60 Hz
- C $U = 20 \sim 60 \text{ V}_{DC}$
- D 최대 1.5 mm^2 (최대 AWG 16)

5.2.2 센서 연결



A0039564

☐ 7 1~3개의 제한 신호를 위한 NAMUR 센서 연결

H 오류 전류 신호 H (High) > 2.1~5.5 mA (FEL56)

L 오류 전류 신호 (Low) = 0.4~1.2 mA (FEL48, FEL58, FEL68, FEM58, FEI58)

i IEC 61508 (SIL)에 따라 기능 안전이 필요한 어플리케이션은 기능 안전 매뉴얼을 참조하십시오. WHG 어플리케이션은 관련 WHG 문서를 참조하십시오.

상단의 방폭 지역용 청색 단자대

- Nivotester와 센서 사이의 트윈 코어 연결 케이블(예: 상용 계기 케이블 또는 측정용 멀티 코어 케이블의 코어)
- 전자파 장애(예: 기계 또는 무선 장비)가 증가하는 경우 차폐 케이블을 사용하십시오. 차폐를 센서의 접지 단자에만 연결하고, Nivotester에 연결하지 마십시오.

5.2.3 신호 및 제어 시스템 연결

하단의 비방폭 지역용 회색 단자대

레벨 및 안전 모드에 따라 릴레이 기능

인덕턴스(유도용량)가 높은 계기를 연결할 경우(예: 컨택터, 솔레노이드 밸브) 스파크 어레스터를 설치해 릴레이 접점을 보호해야 합니다.

5.2.4 공급 전압 연결

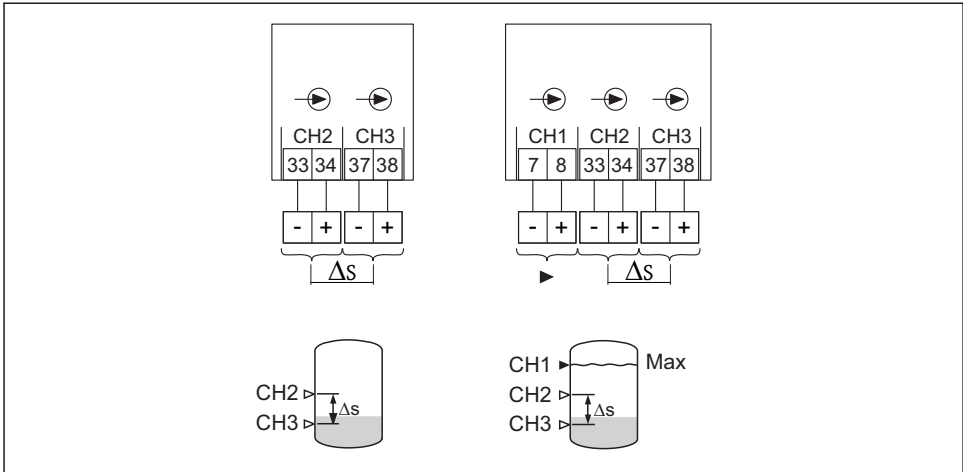
하단의 녹색 단자대

퓨즈는 전원 공급 회로에 통합되어 있습니다. 추가 미세 와이어 퓨즈는 필요하지 않습니다. Nivotester에는 역극성 보호 기능이 있습니다.

5.3 특별 연결 지침

5.3.1 2점 제어를 위한 센서 연결 Δs

2점 제어를 위한 센서 연결 Δs



A0039179

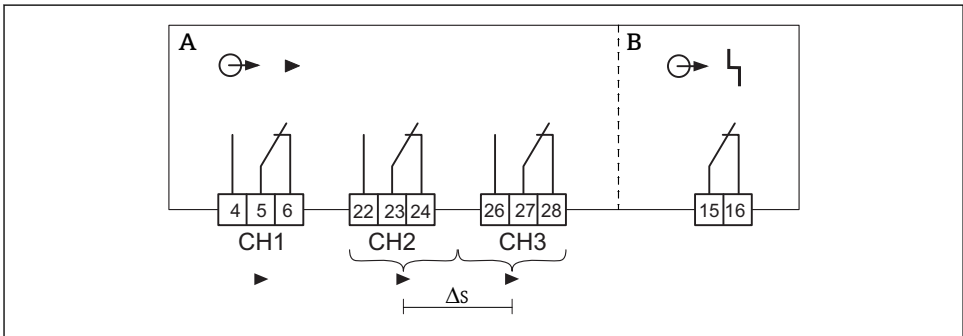
8 2점 제어를 위한 센서 연결 Δs, 모든 NAMUR 센서

H 오류 전류 신호 H (High) = 2.1~5.5 mA (FEL56)

L 오류 전류 신호 L (Low) = 0.4~1.2 mA (FEL48, FEL58, FEL68, FEM58, FEI58)

i IEC 61508 (SIL)에 따라 기능 안전이 필요한 어플리케이션은 기능 안전 매뉴얼을 참조하십시오. WHG 어플리케이션은 관련 WHG 문서를 참조하십시오.

5.3.2 출력 연결



A0039182

9 출력 연결

A 레벨, 제한 신호

B 오류, 알람

5.4 보호 등급 보장

- IP20 (IEC/EN 60529 기준)
- IK06 (IEC/EN 62262 기준)

5.5 연결 후 점검

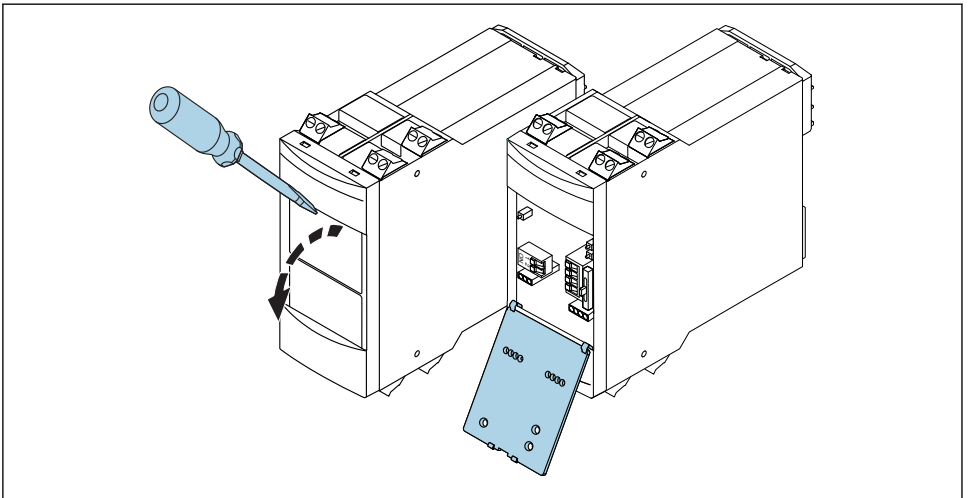
- 계기 또는 케이블이 손상되었습니까(육안 검사)?
- 설치된 케이블에 적절한 변형 방지 장치를 사용했습니까?
- 공급 전압이 명판의 사양과 일치합니까?
- 역극성이 없고 단자 할당이 올바릅니까?
- 사용된 케이블이 규정을 준수합니까?
- 필요한 경우 보호 접지를 연결했습니까?
- 공급 전압이 존재할 경우 계기가 작동하고 화면이 나타납니까?

6 작동 옵션

6.1 작동 개념

접이식 전면 패널 뒤에 있는 DIL 스위치를 사용한 현장 구성.

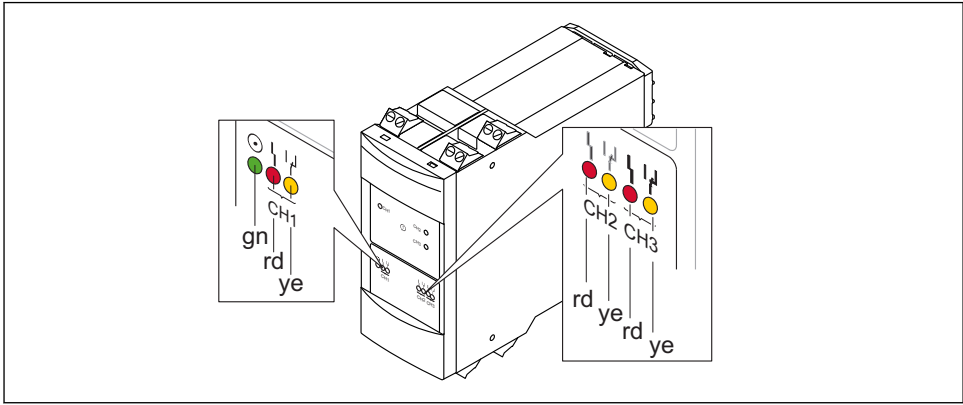
6.2 전면 패널 열기



A0039573

10 전면 패널 열기

6.3 디스플레이 요소

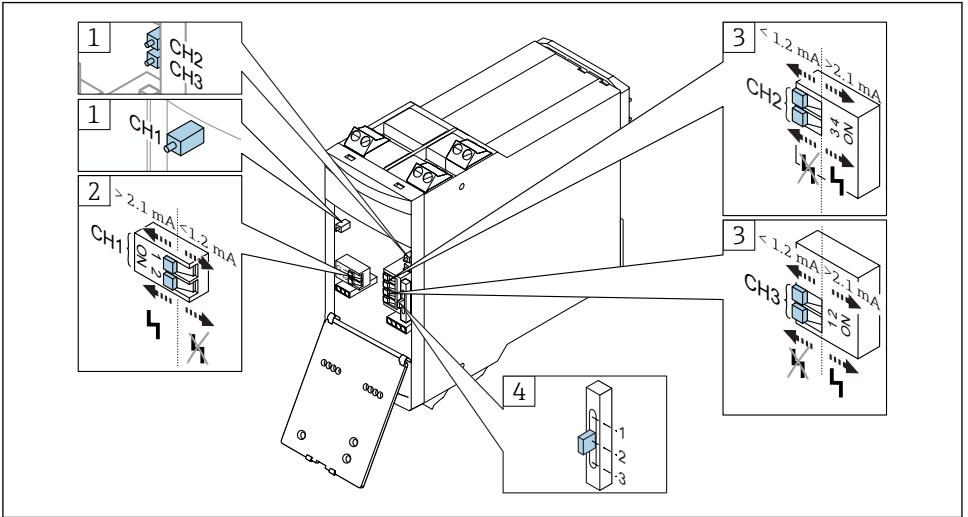


A0039237

☐ 11 Nivotester, LED(발광 다이오드)

- gn 녹색 LED: 작동 준비됨
- rd 채널당 1개의 적색 LED: 오류 신호
- ye 채널당 1개의 황색 LED: 레벨 릴레이 픽업됨

6.4 작동 요소



A0039574

12 작동 요소

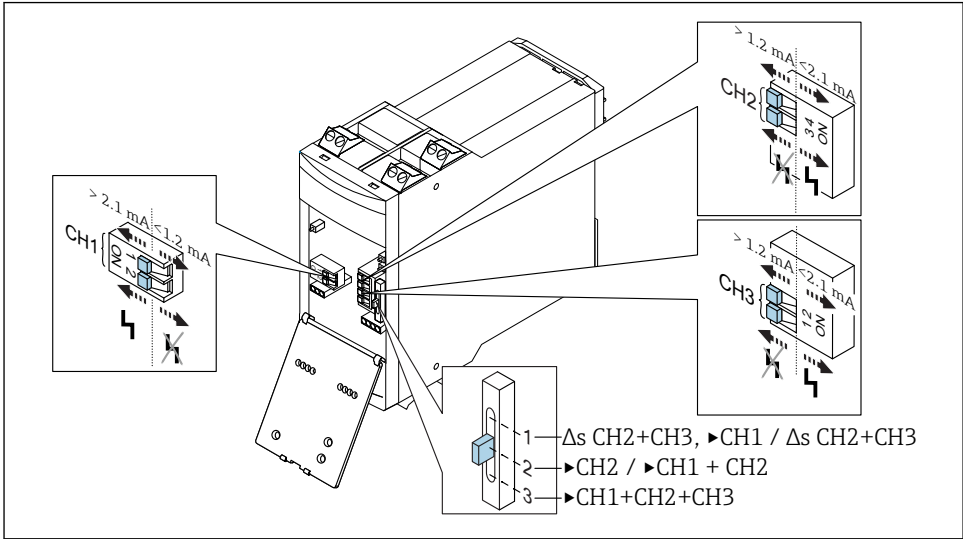
- 1 테스트 버튼, 전면 패널이 닫혔을 때도 작동 가능
- 2번 트랜스미터 오류 전류 신호 H 또는 L(입력 채널 1) 및 오류 신호 ON/OFF 설정
- 3 트랜스미터 오류 전류 신호 H 또는 L(입력 채널 2 및 3) 및 오류 신호 ON/OFF 설정
- 4 MODE 스위치: Δs, 예: 펌프 제어 (1), 레벨 릴레이 2개 (2), 싱글 채널 (3)

7 시운전

7.1 기능 점검

- 설치 점검을 수행하십시오.
- 기능 점검을 수행하십시오.

7.2 기능 설정



A0039575

☐ 13 기능 설정 스위치

입력 신호

- 오류 전류 신호 H/L
- 오류 메시지

CH1, CH2, CH3

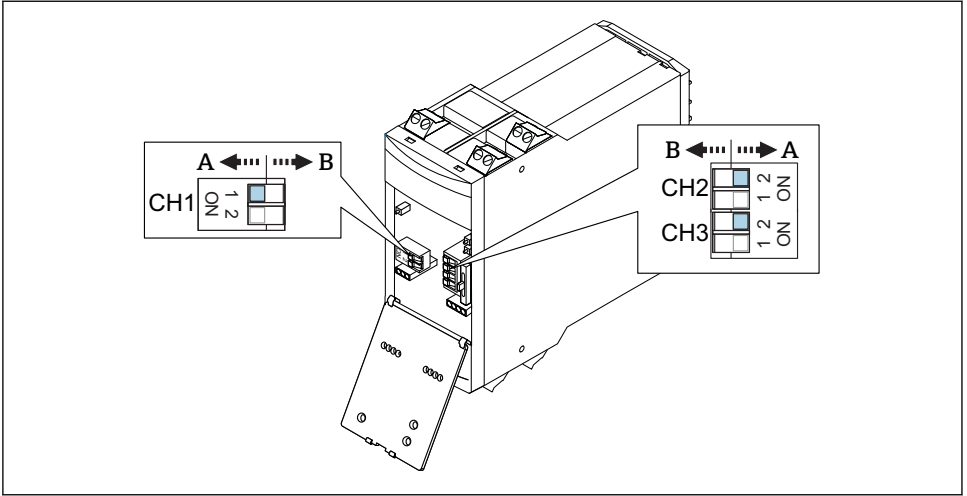
- 오류 전류 신호 H (High) = 2.1~5.5 mA (FEL56)
- 오류 전류 신호 L (Low) = 0.4~1.2 mA (FEL48, FEL58, FEL68, FEM58, FEI58)

MODE 설정 스위치

- (1) Δs, 예: 펌프 제어
- (2) 레벨 릴레이 2개
- (3) 싱글 채널

i IEC 61508 (SIL)에 따라 기능 안전이 필요한 어플리케이션은 기능 안전 매뉴얼을 참조하십시오. WHG 어플리케이션은 관련 WHG 문서를 참조하십시오.

7.2.1 스위치 위치에 주의하십시오.

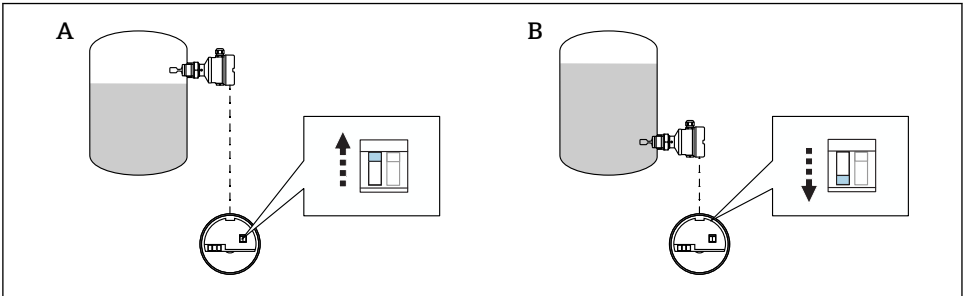


A0039582

14 스위치 위치

- A 오류 전류 신호 H (High) = 2.1~5.5 mA (FEL56)
- B 오류 전류 신호 L (Low) = 0.4~1.2 mA (FEL48, FEL58, FEL68, FEM58, FEI58)

기판의 스위치 위치



A0039743

15 Liquiphant 기판(FEL56, FEL58, FEL48, FEL68, FEM58, FEI58)의 스위치 위치

- A MAX
- B MIN



스위치 위치는 기판에 따라 다릅니다.

DIL 스위치 설명

제한 신호 기능

제한 신호 출력 \ominus \blacktriangleright

다른 스위치 설정이 허용됩니다.

입력 CH2가 CH2 출력과 CH3 출력 모두에 영향을 줄 경우 CH2 및 CH1 + CH2에도 유효합니다.

입력이 여러 개인 경우 개별 채널에 다른 제한 신호가 허용됩니다(예: CH1 H \blacktriangleright , CH2 L \blacktriangleright).

2점 제어, Δs 2 기능

- 제한 신호 출력 \ominus \blacktriangleright : CH2와 CH3에 다른 스위치 설정이 허용됩니다.
- 입력 \ominus : CH2와 CH3의 제한 신호가 같아야 합니다(CH2 H \blacktriangleright 및 CH3 H \blacktriangleright 또는 CH2 L \blacktriangleright 및 CH3 L \blacktriangleright).

오류 메시지

- "알람 신호 \wedge "와 "알람 신호 없음 \times " 사이의 선택은 서로 다른 입력 채널 사이에서만 가능합니다.
- 오류 신호 \downarrow
입력에 오류가 발생하면 이 입력과 관련된 출력 릴레이와 오류 신호 릴레이의 전원이 차단됩니다.
입력이 연결되지 않은 채널이 있을 경우 오류 신호를 끄십시오.

기능의 그래픽 표현

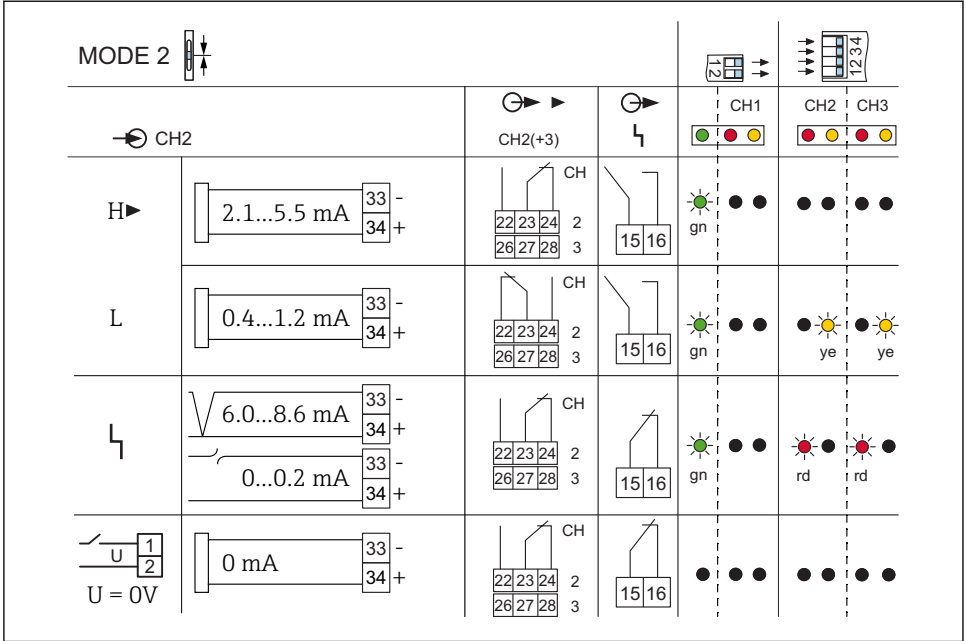
- 그림에 표시된 스위치 위치는 제한 신호(H \blacktriangleright 또는 L \blacktriangleright)가 발생할 경우 출력 릴레이의 전원을 차단합니다.
즉, 제한 신호가 발생하면 오류 또는 전원 오류가 발생한 경우와 동일한 점점 위치가 적용됩니다(= 안전 지향).
- 스위치 위치와 입력 신호는 모든 채널에 대해 동일한 방식으로 표시됩니다.

7.2.2 오류 신호가 없는 모든 기능의 스위칭 동작 및 신호



사용 설명서를 참조하십시오.

7.2.3 CH2, 제한 신호 H 및 오류 신호



A0039596

16 오류 전류 H > 2.1 mA (FEL56)인 경우의 스위칭 동작 및 신호

탱크 1개의 포인트 레벨

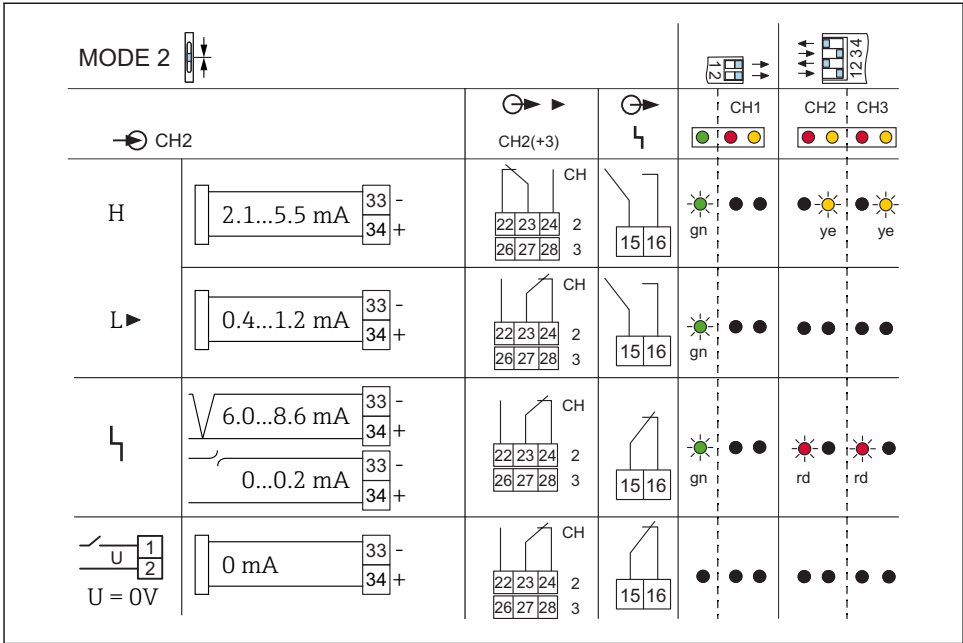
입력 채널 2에 센서 1개 연결(단자 33 및 34)

출력 채널 2 및 3의 릴레이 출력이 동시에 스위칭됩니다.

입력 채널 1의 오류 신호가 꺼집니다.

입력 채널 2 및 3의 오류 신호가 켜집니다.

7.2.4 CH2, 제한 신호 L 및 오류 신호

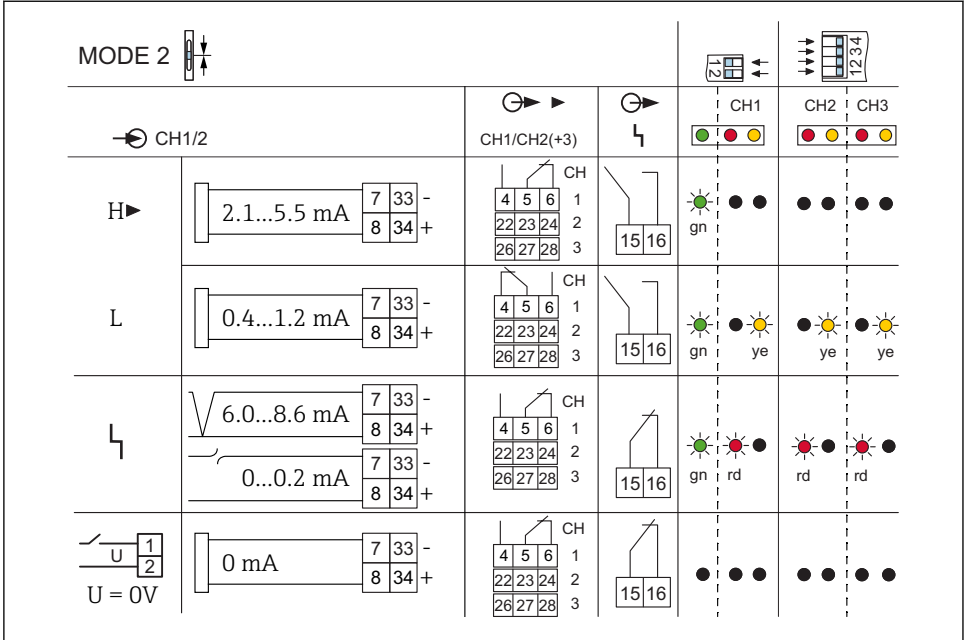


A0039598

17 오류 전류 L < 1.2 mA (FEL48, FEL58, FEL68, FEM58, FEI58)인 경우의 스위칭 동작 및 신호

- 뱅크 1개의 포인트 레벨
- 입력 채널 2에 센서 1개 연결(단자 33 및 34)
- 출력 채널 2 및 3의 릴레이 출력이 동시에 스위칭됩니다.
- 입력 채널 1의 오류 신호가 꺼집니다.
- 입력 채널 2 및 3의 오류 신호가 켜집니다.

7.2.5 CH1 + CH2, 제한신호 H 및 오류 신호



A0039600

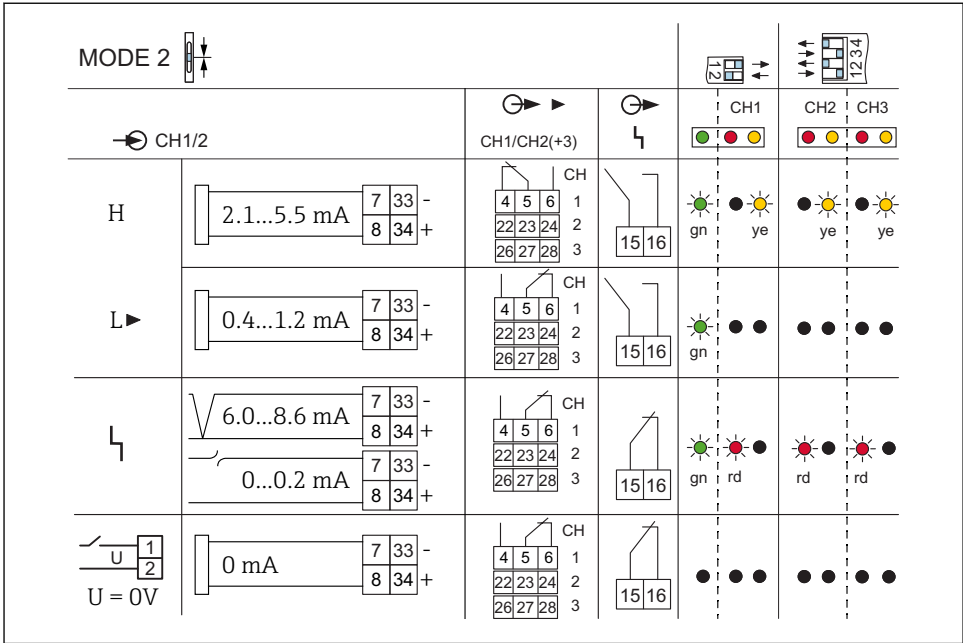
18 오류 전류 H > 2.1 mA (FEL56)인 경우의 스위칭 동작 및 신호

탱크 2개의 포인트 레벨

- 입력 채널 1에 센서 1개 연결(단자 7 및 8)
채널 1의 릴레이 출력이 입력 채널 1에 따라 스위칭됩니다.
- 입력 채널 2에 센서 1개 연결(단자 33 및 34)
출력 채널 2 및 3의 릴레이 출력이 입력 채널 2에 따라 동시에 스위칭됩니다.

입력 채널 1, 2 및 3의 오류 신호가 켜집니다.

7.2.6 CH1 + CH2, 제한 신호 L 및 오류 신호



A0039602

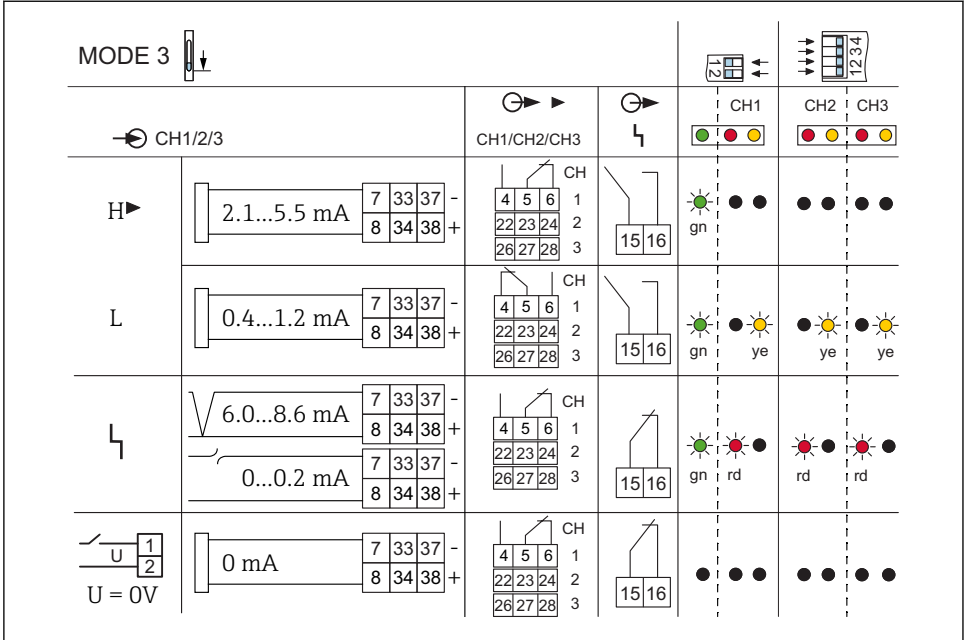
19 오류 전류 L < 1.2 mA (FEL48, FEL58, FEL68, FEM58, FEI58)인 경우의 스위칭 동작 및 신호

탱크 2개의 포인트 레벨

- 입력 채널 1에 센서 1개 연결(단자 7 및 8)
채널 1의 릴레이 출력이 입력 채널 1에 따라 스위칭됩니다.
- 입력 채널 2에 센서 1개 연결(단자 33 및 34)
출력 채널 2 및 3의 릴레이 출력이 입력 채널 2에 따라 동시에 스위칭됩니다.

입력 채널 1, 2 및 3의 오류 신호가 켜집니다.

7.2.7 CH1 + CH2 + CH3, 제한 신호 H 및 오류 신호



A0039604

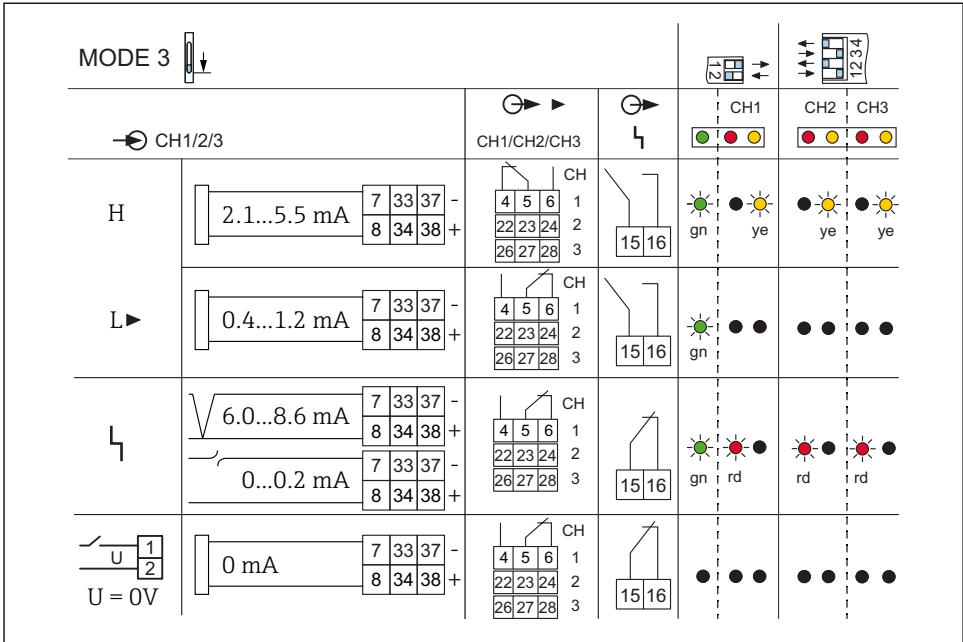
20 오류 전류 H > 2.1 mA (FEL56)인 경우의 스위칭 동작 및 신호

탱크 3개의 포인트 레벨

- 입력 채널 1에 센서 1개 연결(단자 7 및 8)
채널 1의 릴레이 출력이 입력 채널 1에 따라 스위칭됩니다.
- 입력 채널 2에 센서 1개 연결(단자 33 및 34)
채널 2의 릴레이 출력이 입력 채널 2에 따라 스위칭됩니다.
- 입력 채널 3에 센서 1개 연결(단자 37 및 38)
채널 3의 릴레이 출력이 입력 채널 3에 따라 스위칭됩니다.

입력 채널 1, 2 및 3의 오류 신호가 켜집니다.

7.2.8 CH1 + CH2 + CH3, 제한 신호 L 및 오류 신호



A0039606

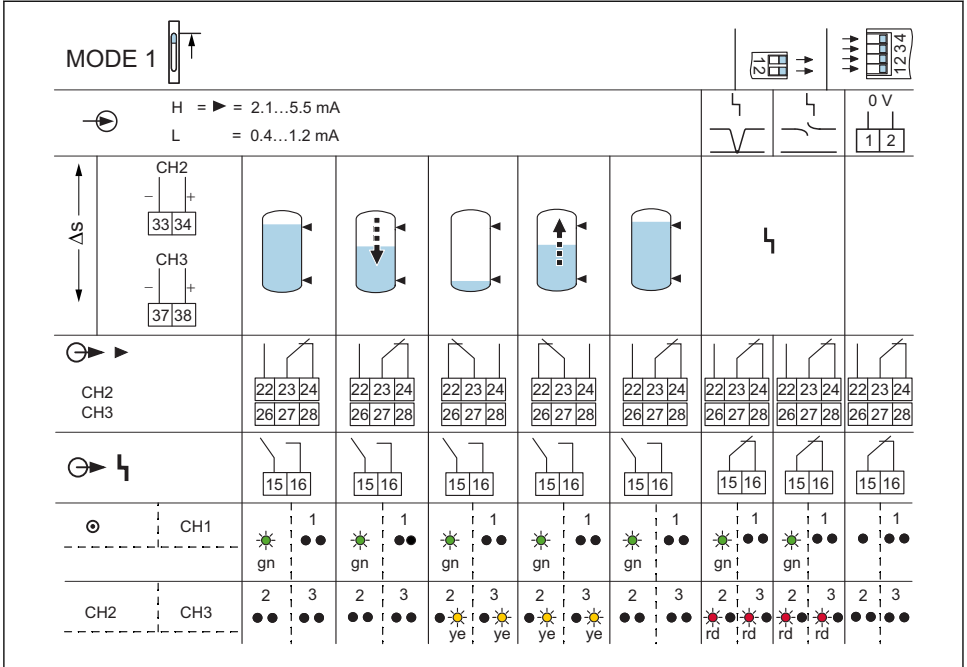
☐ 21 오류 전류 L < 1.2 mA (FEL48, FEL58, FEL68, FEM58, FEI58)인 경우의 스위칭 동작 및 신호

탱크 3개의 포인트 레벨

- 입력 채널 1에 센서 1개 연결(단자 7 및 8)
채널 1의 릴레이 출력이 입력 채널 1에 따라 스위칭됩니다.
- 입력 채널 2에 센서 1개 연결(단자 33 및 34)
채널 2의 릴레이 출력이 입력 채널 2에 따라 스위칭됩니다.
- 입력 채널 3에 센서 1개 연결(단자 37 및 38)
채널 3의 릴레이 출력이 입력 채널 3에 따라 스위칭됩니다.

입력 채널 1, 2 및 3의 오류 신호가 켜집니다.

7.2.9 CH2 - CH3 (Δs) 제한 신호 H 및 오류 신호



A0039610

☐ 22 오류 전류 H > 2.1 mA (FEL56)인 경우의 스위칭 동작 및 신호

Δs , 예: 탱크 1개의 펌프 제어

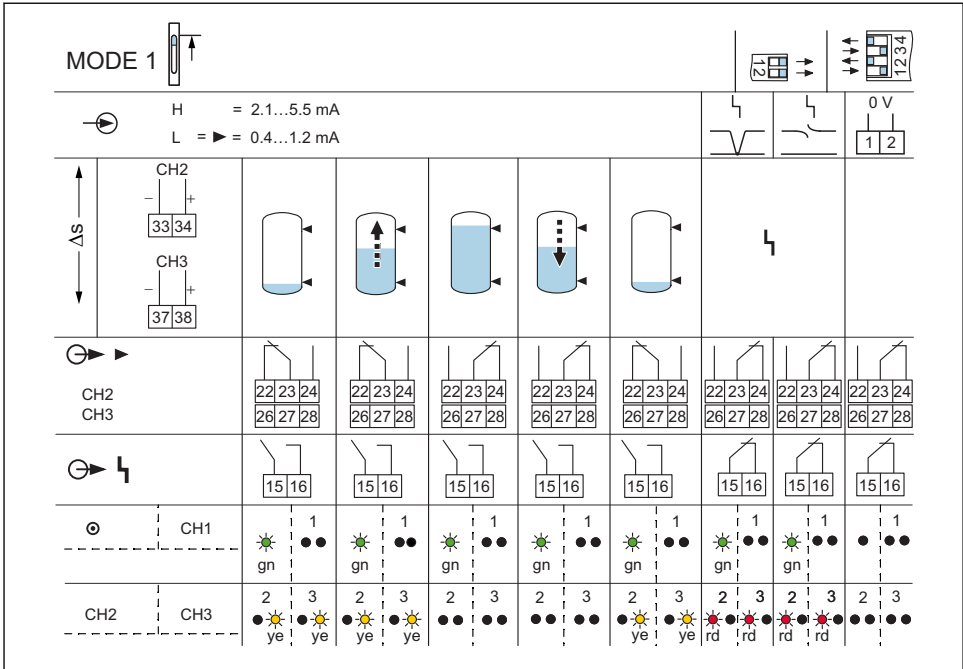
- 입력 채널 2에 센서 1개(H 레벨) 연결(단자 33 및 34)
- 입력 채널 3에 센서 1개(L 레벨) 연결(단자 37 및 38)
출력 채널 2 및 3의 릴레이 출력이 동시에 스위칭됩니다.

그 결과, 예를 들어, L 레벨에서 펌프를 켜고 H 레벨에서 펌프를 끌 수 있습니다.

입력 채널 1의 오류 신호가 꺼집니다.

입력 채널 2 및 3의 오류 신호가 켜집니다.

7.2.10 CH2 - CH3 (Δs) 제한신호 L 및 오류 신호



A0039612

☐ 23 오류 전류 L < 1.2 mA (FEL48, FEL58, FEL68, FEM58, FEI58)인 경우의 스위칭 동작 및 신호

Δs , 예: 탱크 1개의 펌프 제어

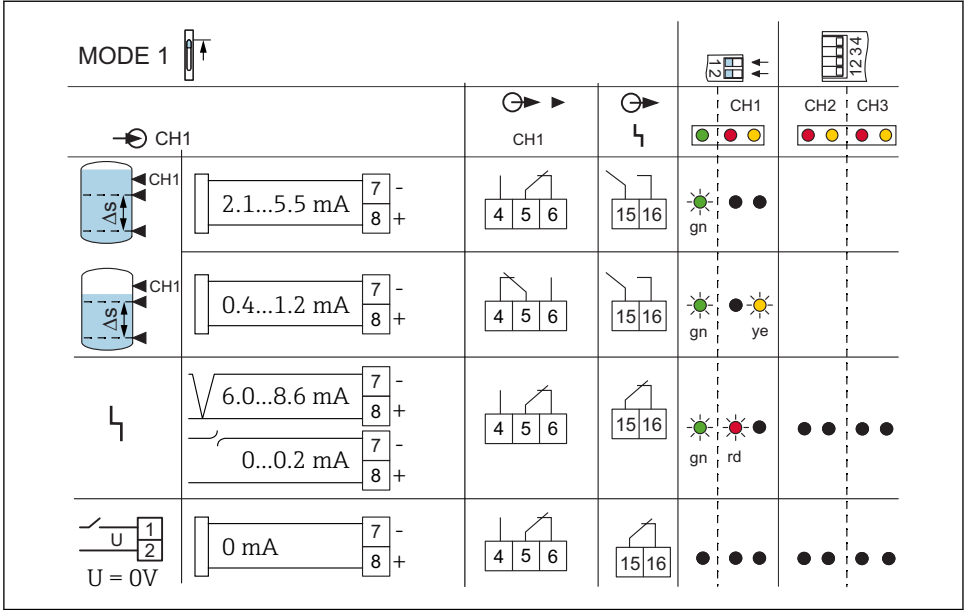
- 입력 채널 2에 센서 1개(H 레벨) 연결(단자 33 및 34)
- 입력 채널 3에 센서 1개(L 레벨) 연결(단자 37 및 38)
출력 채널 2 및 3의 릴레이 출력이 동시에 스위칭됩니다.

그 결과, 예를 들어, L 레벨에서 펌프를 켜고 H 레벨에서 펌프를 끌 수 있습니다.

입력 채널 1의 오류 신호가 꺼집니다.

입력 채널 2 및 3의 오류 신호가 켜집니다.

7.2.11 CH2 - CH3 (Δs) + CH1 제한신호 H 및 오류 신호



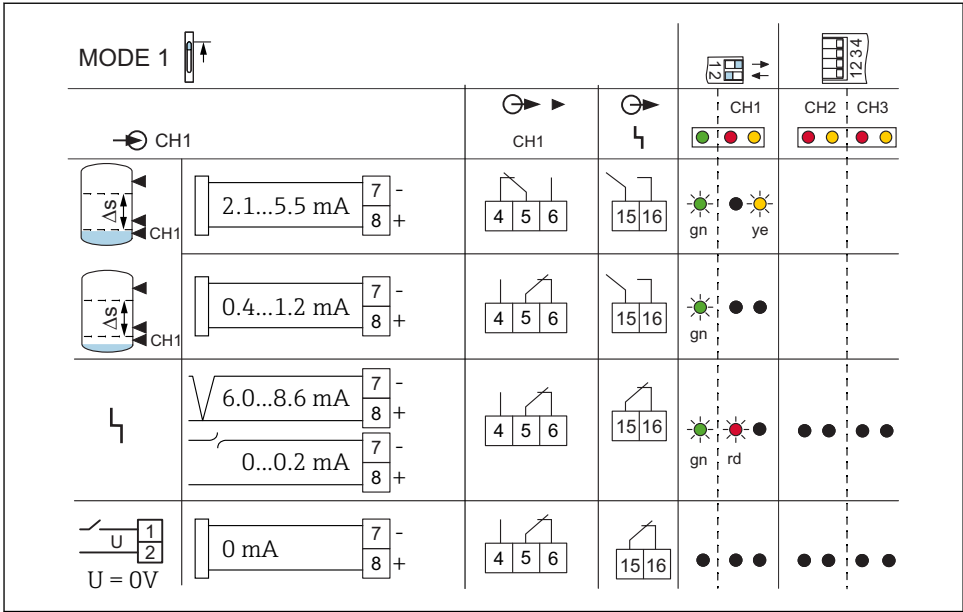
A0039679

☐ 24 오류 전류 H > 2.1 mA (FEL56)인 경우의 스위칭 동작 및 신호

- Δs , 예: 탱크 1개의 펌프 제어 및 추가 오버필 방지(HH 레벨)

 - 입력 채널 1에 오버필 방지용 센서 1개(HH 레벨) 연결(단자 7 및 8)
 - 입력 채널 2에 센서 1개(H 레벨 펌프 제어) 연결(단자 33 및 34)
 - 입력 채널 3에 센서 1개(L 레벨 펌프 제어) 연결(단자 37 및 38)
- 출력 채널 2 및 3의 릴레이 출력이 동시에 스위칭됩니다 → ☐ 24, ☐ 29.
 그 결과, 예를 들어, L 레벨에서 펌프를 켜고 H 레벨에서 펌프를 끌 수 있습니다.
 릴레이 출력 1은 입력 채널 1의 HH 레벨에 도달할 때까지 스위칭되지 않습니다.
 그 결과, 예를 들어, L 레벨에서 펌프를 켜고 H 레벨에서 펌프를 끌 수 있습니다.
 입력 채널 1, 2 및 3의 오류 신호가 켜집니다.

7.2.12 CH2 - CH3 (Δs) + CH1 제한 신호 L 및 오류 신호



A0039681

☐ 25 오류 전류 L < 1.2 mA (FEL48, FEL58, FEL68, FEM58, FEI58)인 경우의 스위칭 동작 및 신호

Δs , 예: 탱크 1개의 펌프 제어 및 추가 오버필 방지(HH 레벨)

- 입력 채널 1에 오버필 방지용 센서 1개(HH 레벨) 연결(단자 7 및 8)
- 입력 채널 2에 센서 1개(H 레벨 펌프 제어) 연결(단자 33 및 34)
- 입력 채널 3에 센서 1개(L 레벨 펌프 제어) 연결(단자 37 및 38)

출력 채널 2 및 3의 릴레이 출력이 동시에 스위칭됩니다 → ☐ 25, ☐ 30.

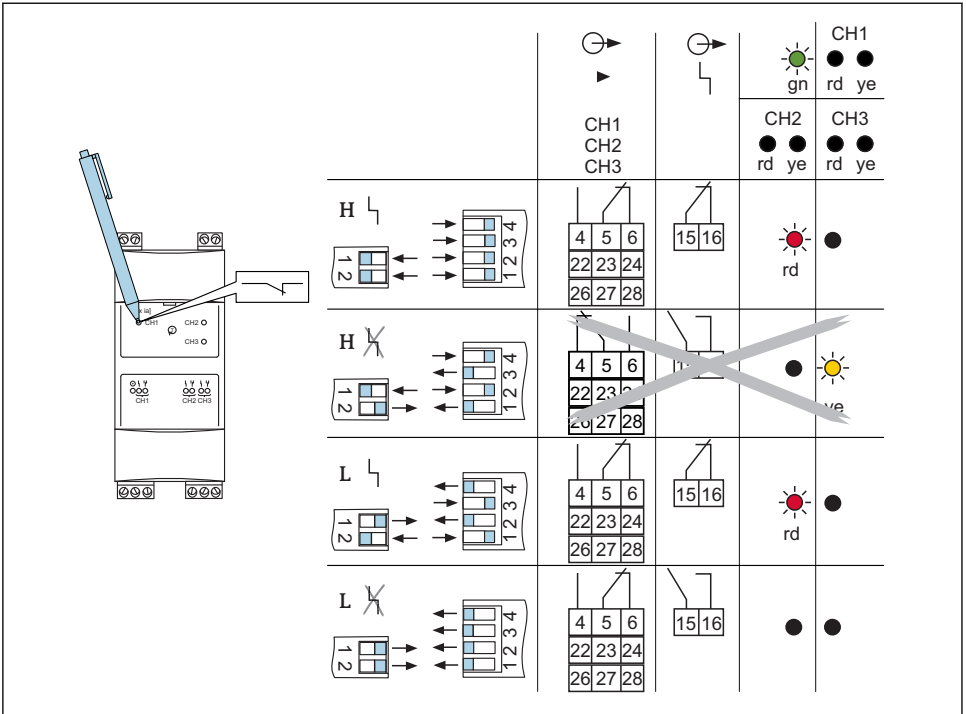
그 결과, 예를 들어, L 레벨에서 펌프를 켜고 H 레벨에서 펌프를 끌 수 있습니다.

릴레이 출력 1은 입력 채널 1의 HH 레벨에 도달할 때까지 스위칭되지 않습니다.

그 결과, 예를 들어, L 레벨에서 펌프를 켜고 H 레벨에서 펌프를 끌 수 있습니다.

입력 채널 1, 2 및 3의 오류 신호가 켜집니다.

7.2.13 2차 장비의 기능 테스트



A0039705

26 2차 장비의 기능 테스트



71483991

www.addresses.endress.com
