

Краткое руководство по эксплуатации Преобразователь Nivotester FTL325P, одноканальный

Вибрационный
Преобразователь уровня с входом ЧИМ и
искробезопасной сигнальной цепью



Ниже приведено краткое руководство по эксплуатации; оно не заменяет руководство по эксплуатации, относящееся к прибору.

Детальная информация по прибору содержится в руководстве по эксплуатации и прочих документах:
Версии, доступные для всех приборов:

- Интернет: www.endress.com/deviceviewer
- Смартфон/планшет: *Endress+Hauser Operations App*



A0023555

Содержание

1	О настоящем документе	3
1.1	Символы	3
2	Основные указания по технике безопасности	5
2.1	Требования к персоналу	5
2.2	Назначение	5
2.3	Техника безопасности на рабочем месте	5
2.4	Эксплуатационная безопасность	5
2.5	Безопасность изделия	6
3	Приемка и идентификация изделия	6
3.1	Приемка	6
3.2	Идентификация изделия	6
3.3	Хранение, транспортировка	8
4	Монтаж	8
4.1	Условия монтажа	8
4.2	Монтаж измерительного прибора	9
4.3	Проверка после монтажа	11
5	Электрическое подключение	12
5.1	Условия подключения	12
5.2	Подключение измерительного прибора	12
5.3	Специальные инструкции по подключению	14
5.4	Обеспечение степени защиты	15
5.5	Проверка после подключения	15
6	Опции управления	15
6.1	Концепция управления	15
6.2	Открытие передней панели	16
6.3	Элементы индикации	16
6.4	Элементы управления	17
7	Ввод в эксплуатацию	17
7.1	Функциональная проверка	17
7.2	Настройка функций	18
7.3	Функциональный тест измерительной системы	21

1 О настоящем документе

1.1 Символы

1.1.1 Символы техники безопасности

ОПАСНО

Этот символ предупреждает об опасной ситуации. Если не предотвратить такую ситуацию, она приведет к серьезной или смертельной травме.

ОСТОРОЖНО

Этот символ предупреждает об опасной ситуации. Если не предотвратить эту ситуацию, она может привести к серьезной или смертельной травме.


⚠ ВНИМАНИЕ

Этот символ предупреждает об опасной ситуации. Если не предотвратить эту ситуацию, она может привести к травме легкой или средней степени тяжести.


УВЕДОМЛЕНИЕ

Этот символ содержит информацию о процедурах и других данных, которые не приводят к травмам.


1.1.2 Электротехнические символы

 Заземление

Заземленный зажим, который заземляется через систему заземления.


 Защитное заземление (PE)

Клеммы заземления, которые должны быть подсоединены к заземлению перед выполнением других соединений. Клеммы заземления расположены на внутренней и наружной поверхностях прибора.

 Выход

 Вход

 Неисправность


 Отсутствие неисправностей

 Сигнал предела

Светодиодные индикаторы (LED)

 Светодиод не горит


 Светодиод горит


 Светодиод мигает

1.1.3 Описание информационных символов и графических обозначений

 Рекомендация

Указывает на дополнительную информацию.

 Ссылка на документацию

 Ссылка на другой раздел

1, **2**, **3** Серия шагов

A, B, C ... Вид

 Взрывоопасная зона

 Безопасная зона (невзрывоопасная зона)

2 Основные указания по технике безопасности

2.1 Требования к персоналу

Для выполнения возложенных на него задач, например ввода в эксплуатацию и технического обслуживания, персонал должен соответствовать перечисленным ниже требованиям.

- ▶ Обученные специалисты должны обладать квалификацией, соответствующей конкретным функциям и задачам.
- ▶ Персонал должен получить разрешение на выполнение данных работ от руководства предприятия.
- ▶ Должен быть осведомлен о действующих нормах национального законодательства.
- ▶ Сотрудники должны прочитать и усвоить инструкции, приведенные в руководстве и сопроводительной документации.
- ▶ Персонал должен следовать инструкциям и соблюдать общие правила.

2.2 Назначение

- Только в качестве источника питания преобразователя.
- Только для датчиков предельного уровня производства компании Endress+Hauser с двухпроводным ЧИМ-сигналом.
- Допускается использование только изолированных инструментов.
- Допускается использование только оригинальных запасных частей.

2.2.1 Использование не по назначению

Изготовитель не несет ответственности за повреждения, вызванные неправильным использованием или использованием прибора не по назначению.

Отклонение условий применения от нормы может повлиять на уровень защиты. В этом случае корректное функционирование прибора не гарантируется.

2.3 Техника безопасности на рабочем месте

При работе с прибором необходимо соблюдать следующие правила.

- ▶ В соответствии с федеральным/национальным законодательством персонал должен использовать средства индивидуальной защиты.

2.4 Эксплуатационная безопасность

Опасность несчастного случая!

- ▶ Эксплуатируйте только такой прибор, который находится в надлежащем техническом состоянии, без ошибок и неисправностей.
- ▶ Ответственность за работу прибора без помех несет оператор.

Модификация прибора

Несанкционированное изменение конструкции прибора запрещено и может представлять непредвиденную опасность.

- ▶ Если, несмотря на все вышеизложенное, требуется внесение изменений в конструкцию прибора, обратитесь в компанию Endress+Hauser.

Ремонт

Условия длительного обеспечения эксплуатационной безопасности и надежности:

- ▶ выполняйте ремонт прибора только в том случае, если это явно разрешено;
- ▶ соблюдайте федеральное/национальное законодательство в отношении ремонта электрических приборов;
- ▶ используйте только оригинальные запасные части и комплектующие производства компании Endress+Hauser.

2.5 Безопасность изделия

Этот прибор был разработан и испытан в соответствии с современными стандартами эксплуатационной безопасности и в соответствии с передовой инженерной практикой. Прибор поставляется производителем в пригодном для безопасной эксплуатации состоянии.

2.5.1 Маркировка CE

Прибор соответствует всем нормативным требованиям применимых директив ЕС. Эти требования перечислены в декларации соответствия ЕС вместе с применимыми стандартами. Компания Endress+Hauser подтверждает успешное испытание прибора нанесением маркировки CE.

2.5.2 Соответствие EAC

Прибор соответствует всем нормативным требованиям применимых директив EAC. Эти директивы и действующие стандарты перечислены в заявлении о соответствии EAC. Компания Endress+Hauser подтверждает успешное испытание прибора нанесением маркировки EAC.

3 Приемка и идентификация изделия

3.1 Приемка

При приемке прибора проверьте следующее.

- Совпадает ли код заказа в транспортной накладной с кодом заказа на наклейке прибора?
- Не поврежден ли прибор?
- Данные заводской таблички соответствуют информации в накладной?
- Если это необходимо (см. данные на заводской табличке), предоставлены ли указания по технике безопасности, например ХА?



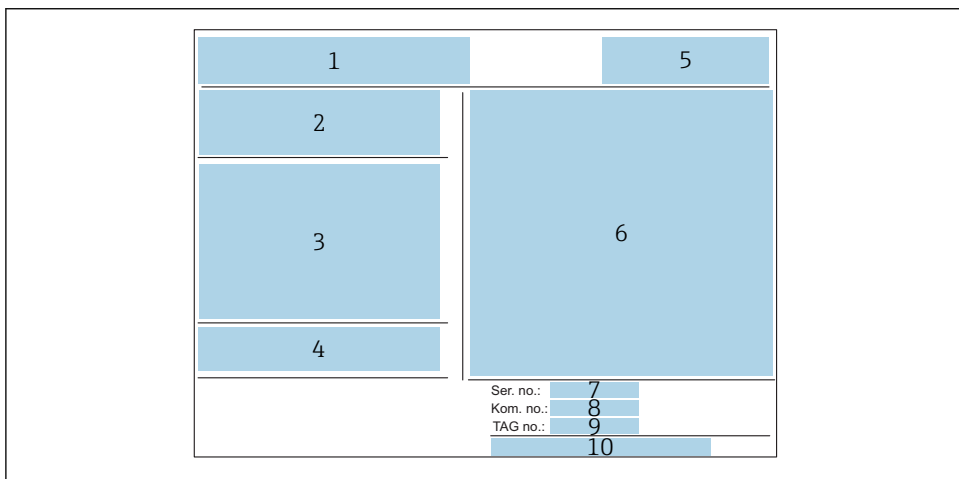
Если какое-либо из этих условий не выполняется, обратитесь в региональное торговое представительство компании.

3.2 Идентификация изделия

Данные, указанные на заводской табличке прибора

- ▶ Введите серийный номер с заводской таблички в *W@M Device Viewer* (www.endress.com/deviceviewer).
 - ↳ Будет отображена вся информация об измерительном приборе и соответствующей технической документации.
- ▶ Введите серийный номер с заводской таблички в приложение *Endress+Hauser Operations*.
 - ↳ Будет отображена вся информация об измерительном приборе и соответствующей технической документации.

3.2.1 Заводская табличка



A0039180

1 Заводская табличка

- 1 Логотип изготовителя, название изделия
- 2 сетевое напряжение;
- 3 Электрическое подключение
- 4 Температурные характеристики и ссылки на дополнительную документацию по безопасности (только для сертифицированных исполнений прибора)
- 5 Ссылка на сертификаты
- 6 Идентификация в соответствии с Директивой 94/9/ЕС и идентификация типа взрывозащиты (только для сертифицированных исполнений прибора)
- 7 Серийный номер
- 8 Код заказа
- 9 Кодовое название
- 10 Адрес изготовителя

3.2.2 Адрес изготовителя

Endress+Hauser SE+Co. KG
Hauptstraße 1
79689 Maulburg, Германия

Адрес завода-изготовителя: см. заводскую табличку.

3.3 Хранение, транспортировка

- Упаковывайте прибор так, чтобы защитить его от ударов. Наивысшую степень защиты обеспечивает оригинальная упаковка.
- Разрешенная температура хранения: -20 до +85 °С (-4 до +185 °F).

3.3.1 Транспортировка изделия до точки измерения

Транспортировать измерительный прибор к точке измерения следует в оригинальной упаковке.

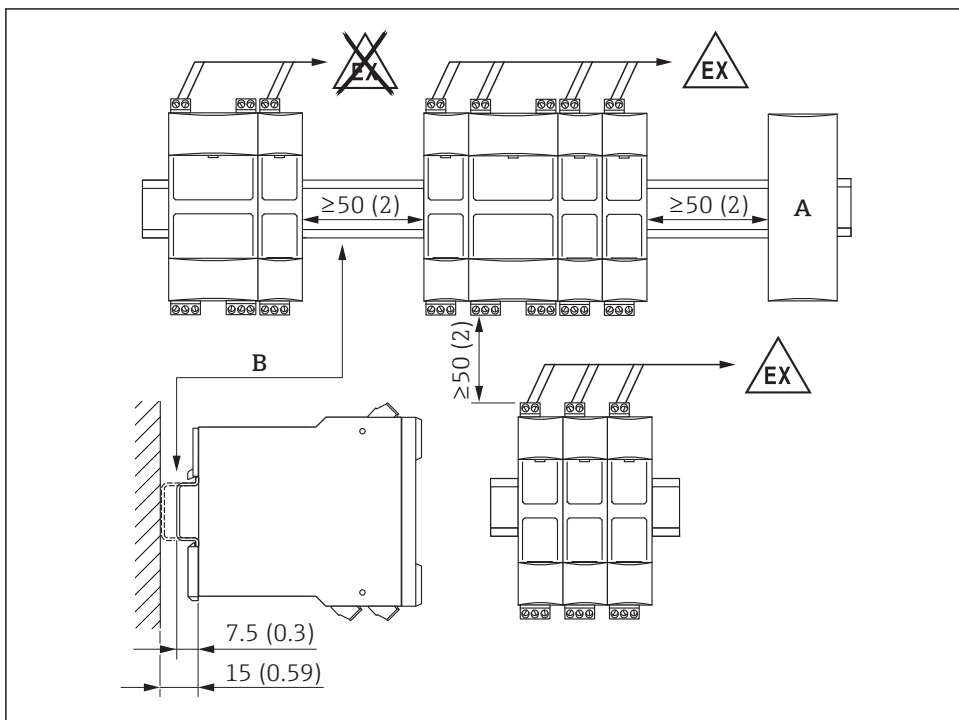
4 Монтаж

4.1 Условия монтажа

- При использовании вне взрывоопасной зоны монтируйте прибор в шкафу.
- Монтируйте прибор так, чтобы защитить его от атмосферного воздействия и ударов. При эксплуатации вне помещений в регионах с теплом климатом берегите прибор от воздействия прямых солнечных лучей. Выпускается защитный корпус (IP65), в котором можно разместить не более четырех одноканальных приборов Nivotester или двух трехканальных приборов Nivotester.

4.2 Монтаж измерительного прибора

4.2.1 Горизонтальный монтаж



A0026303

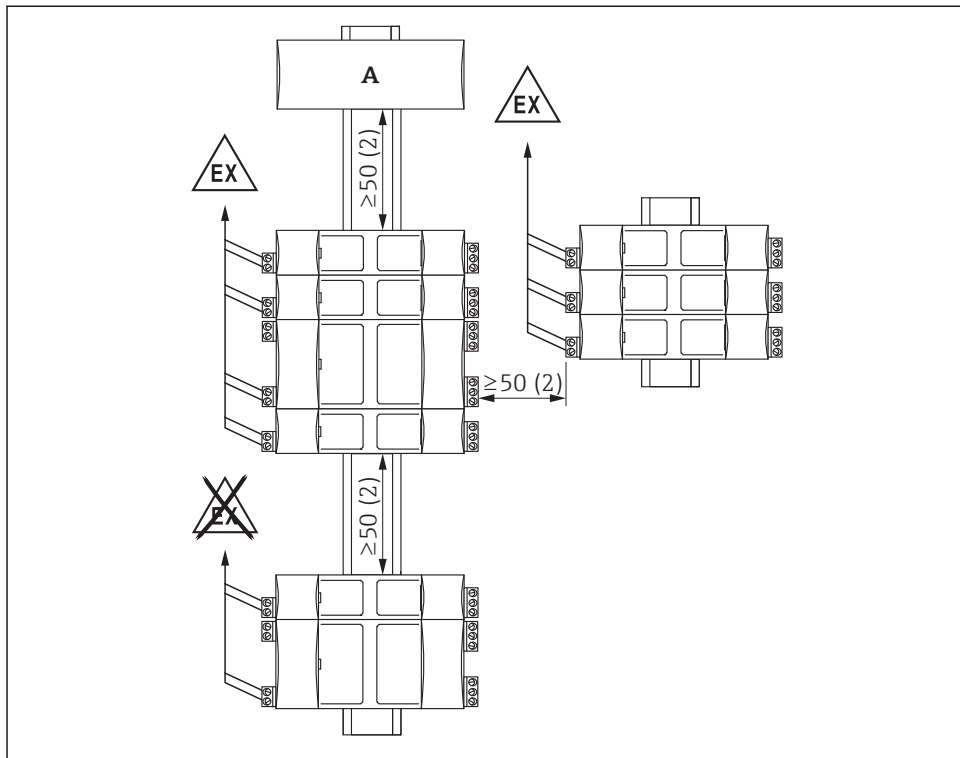
2 Минимально допустимое расстояние, горизонтальный монтаж. Единица измерения мм (дюйм)

A Подключение прибора другого типа

B DIN-рейка в соответствии с EN 60715 TH35-7.5/15

i Горизонтальный монтаж обеспечивает лучшее рассеивание тепла, чем вертикальный.

4.2.2 Вертикальный монтаж

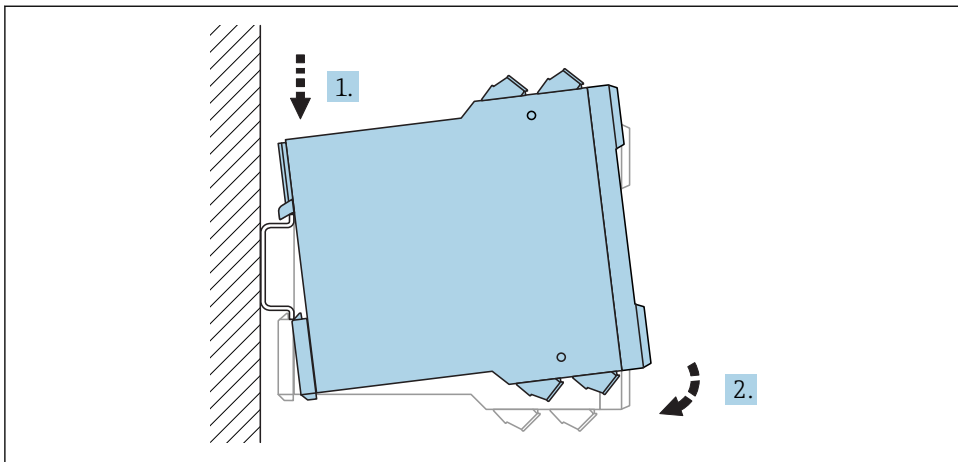


A0026420

3 Минимально допустимое расстояние, вертикальный монтаж. Единица измерения мм (дюйм)

A Подключение прибора другого типа

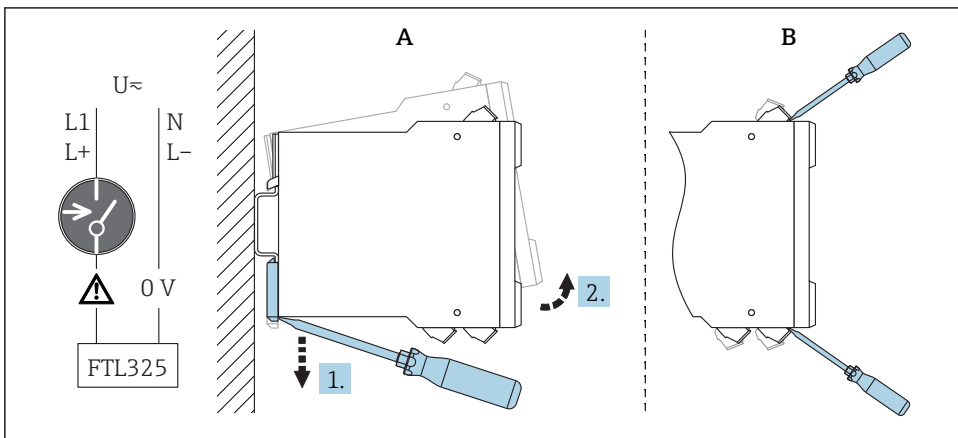
4.2.3 Монтаж прибора



A0039139

4 Монтаж; DIN-рейка согласно стандарту EN 60715 TH35-7.5/EN 60715 TH35-15

4.2.4 Демонтаж прибора



A0039140

5 Демонтаж

A Снимите с DIN-рейки

B Для быстрой замены приборов без кабеля снимите клеммные колодки

4.3 Проверка после монтажа

Не поврежден ли измерительный прибор (внешний осмотр)?

Измерительный прибор соответствует техническим характеристикам точки измерения?

Например:

- сетевое напряжение;
- диапазон температур окружающей среды.

Правильно ли выполнена маркировка и идентификация точки измерения (внешний осмотр)?

Измерительный прибор в достаточной мере защищен от осадков и прямых солнечных лучей?

5 Электрическое подключение


5.1 Условия подключения

ОСТОРОЖНО


Опасность взрыва вследствие неисправного соединения

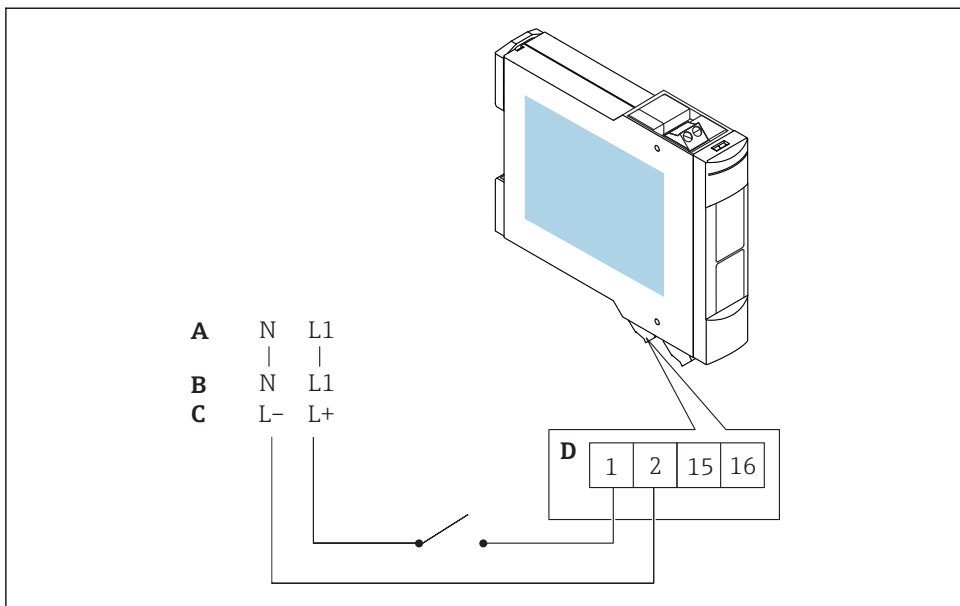
- ▶ Соблюдайте применимые национальные нормы.
- ▶ Соблюдайте спецификации, приведенные в указаниях по технике безопасности (XA).
- ▶ Удостоверьтесь в том, что сетевое напряжение соответствует напряжению, указанному на заводской табличке.
- ▶ Прежде чем выполнять подключение, отключите сетевое напряжение.
- ▶ При подключении к электросети общего пользования разместите вводное устройство прибора таким образом, чтобы оно было легко доступно рядом с прибором. Следует обозначить этот выключатель электропитания как разъединитель для прибора (МЭК/EN61010).

5.2 Подключение измерительного прибора

 Съемные клеммные блоки имеют цветовое кодирование для разделения на искробезопасные клеммы и клеммы, не являющиеся искробезопасными. Это различие позволяет обеспечить безопасное подключение.

5.2.1 Компоновка клемм

 Соблюдайте технические требования, указанные на заводской табличке прибора.

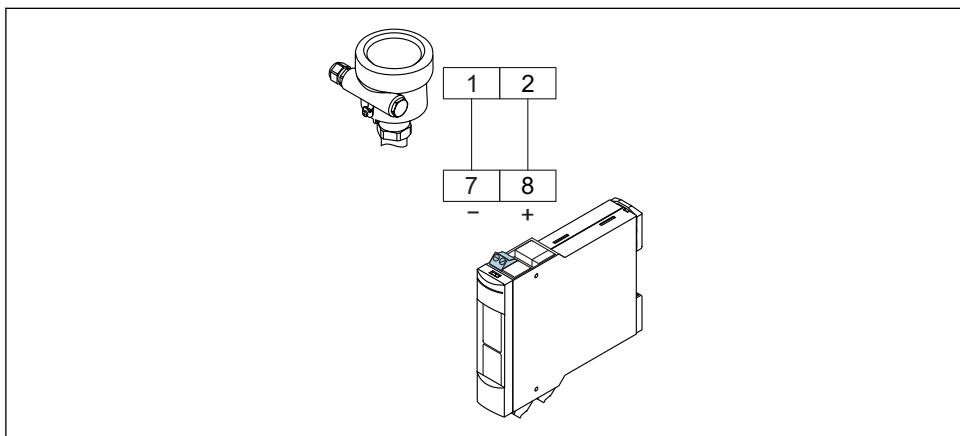


A0039152

6 Компоновка клемм

- A** $U \sim 85$ до 253 В пер. тока, $50/60$ Гц
B $U \sim 20$ до 30 В пер. тока, $50/60$ Гц
C $U = 20$ до 60 В пост. тока
D Сечение макс. $1,5$ мм² (16 AWG)

5.2.2 Подключение датчика



A0039154

7 Подключение датчика к преобразователю Nivotester

Подключаемые датчики:

- Liquiphant FTL51B, FTL62 и FTL64 с электронной вставкой FEL67;
- Liquiphant M FTL50(H), FTL51(H), FTL51C с электронной вставкой FEL57;
- Liquiphant S FTL70/71 с электронной вставкой FEL57;
- Soliphant M FTM50, FTM51, FTM52 с электронной вставкой FEM57.

Синие клеммные отсеки сверху для взрывоопасных зон.

- Двужильный соединительный кабель между преобразователем Nivotester и датчиком, например находящийся в открытой продаже измерительный кабель или жилы многожильного кабеля, использующегося для подключения измерительных приборов.
- Если возможны сильные электромагнитные помехи (например, от оборудования или радиоэлектронных приборов), необходимо использовать экранированный кабель. Подключайте экран только к клемме заземления датчика. Его подключение к преобразователю Nivotester запрещено.

5.2.3 Подключение систем обработки сигналов и управления

Серые клеммные блоки снизу для общепромышленных зон:

релейная функция зависит от уровня и режима безопасности;

если прибор подключен к устройству с высокой индуктивностью (например, контактору или электромагнитному клапану), для защиты контактов реле необходимо использовать искрогаситель.

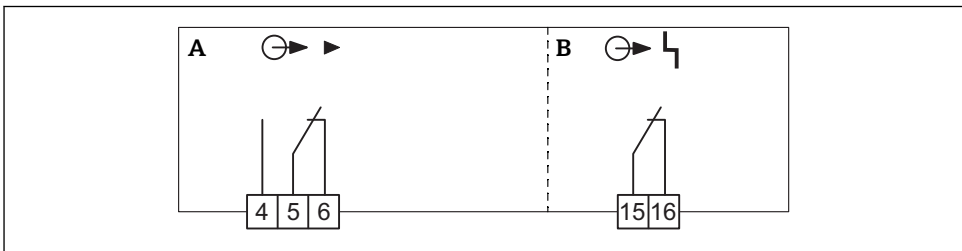
5.2.4 Подключение сетевого напряжения

Зеленый клеммный блок в нижней части

Предохранитель встроен в цепь питания. Использование дополнительного плавкого предохранителя не требуется. Прибор Nivotester оснащен защитой от обратной полярности.

5.3 Специальные инструкции по подключению

5.3.1 Подключение выходов



A0039183

8 Подключение выходов

A Сигнал предельного уровня

B Сигнализация неисправности

5.4 Обеспечение степени защиты

- IP20 (в соответствии с ГОСТ Р МЭК/EN 60529)
- IK06 (в соответствии с ГОСТ Р МЭК/EN 62262)

5.5 Проверка после подключения

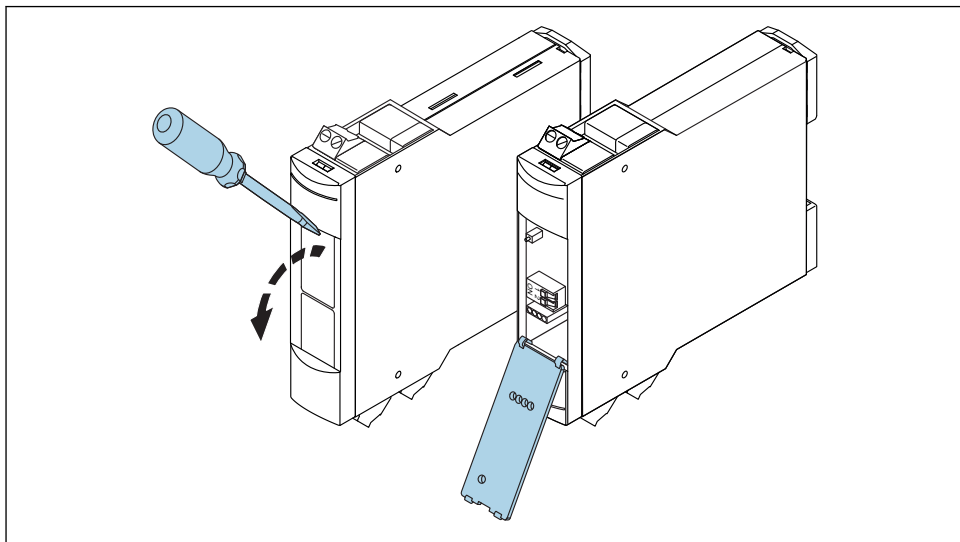
- Прибор и кабель не повреждены (внешний осмотр)?
- Кабели уложены должным образом (без натяжения)?
- Сетевое напряжение соответствует техническим характеристикам, указанным на заводской табличке?
- Нет обратной полярности, соблюдено ли назначение клемм?
- Кабели соответствуют техническим требованиям ?
- При необходимости: выполнено ли подключение защитного заземления?
- При наличии сетевого напряжения: работает ли прибор и отображается ли экран?

6 Опции управления

6.1 Концепция управления

Настройка на месте эксплуатации с помощью DIL-переключателей, расположенных за складной передней панелью.

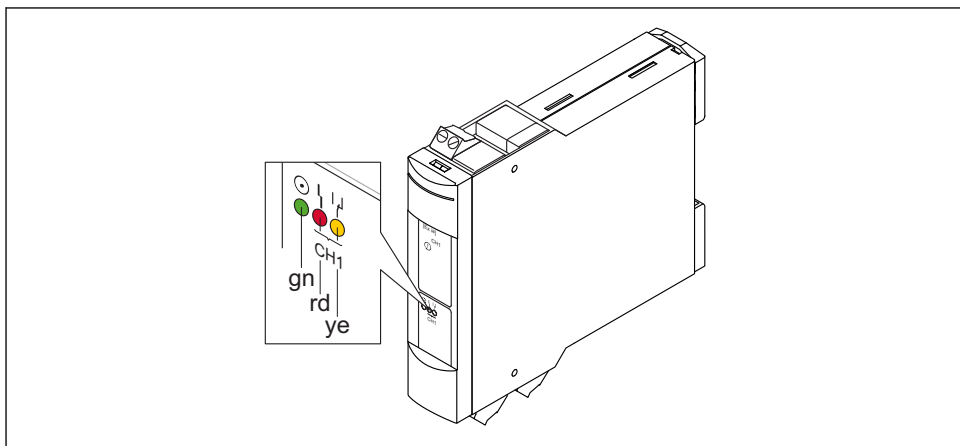
6.2 Открытие передней панели



A0039236

9 Открытие передней панели

6.3 Элементы индикации

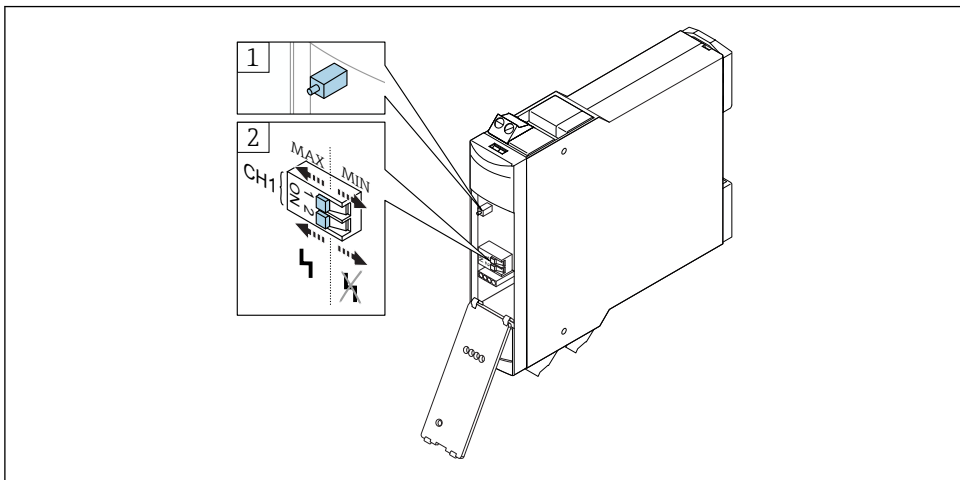


A0039236

10 Элементы индикации, светодиоды

- gn* Зеленый светодиод: готовность к работе
- rd* Красный светодиод: сигнализация неисправности
- ye* Желтый светодиод: подача питания на реле уровня

6.4 Элементы управления



A0026315

11 Элементы управления

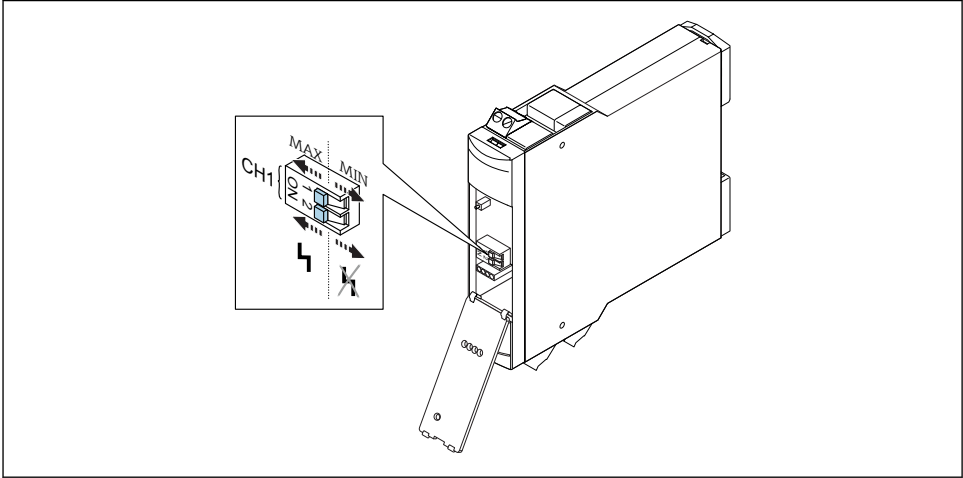
- 1 Кнопка запуска диагностики: может работать даже при закрытой лицевой панели
- 2 DIL-переключатель: отказоустойчивый режим MAX/MIN, включение/выключение функции обнаружения неисправностей

7 Ввод в эксплуатацию

7.1 Функциональная проверка

- Выполните проверку после монтажа.
- Выполните функциональную проверку.

7.2 Настройка функций



A0039260

12 Переключатели, используемые для настройки функций

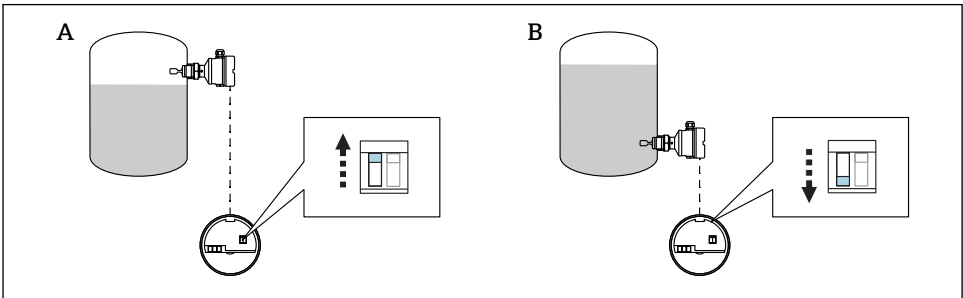
DIP-переключатель для канала CH1

- Настройка отказоустойчивого режима MAX/MIN (1)
- Включение/выключение функции обнаружения неисправностей (2)



Для условий применения, требующих обеспечения функциональной безопасности в соответствии со стандартом МЭК 61508 (SIL), см. руководство по функциональной безопасности. Для условий применения, соответствующих требованиям правил WHG, см. прилагаемые документы WHG.

7.2.1 Положение переключателя на электронной вставке



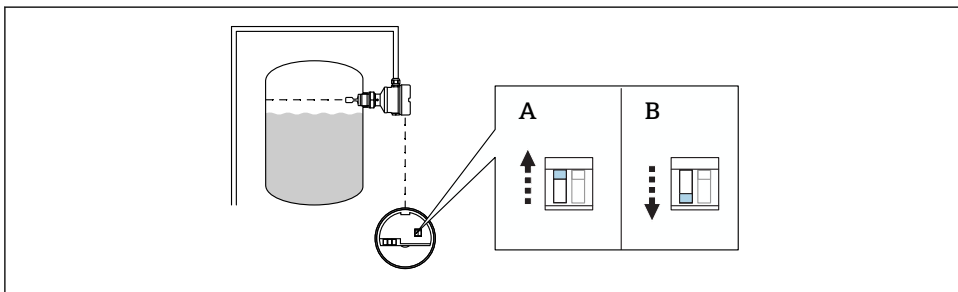
A0039743

13 Положение переключателя на электронной вставке (FEL67)

A MAX

B MIN

При использовании датчика Liquiphant FTL51B, FTL62, FTL64 с электронной вставкой FEL67 датчик (уровень H) FEL67 должен быть отрегулирован на отказоустойчивый режим MAX, а датчик (уровень L) FEL67 должен быть отрегулирован на отказоустойчивый режим MIN.



A0039561

14 Положение переключателя на электронной вставке FEL57

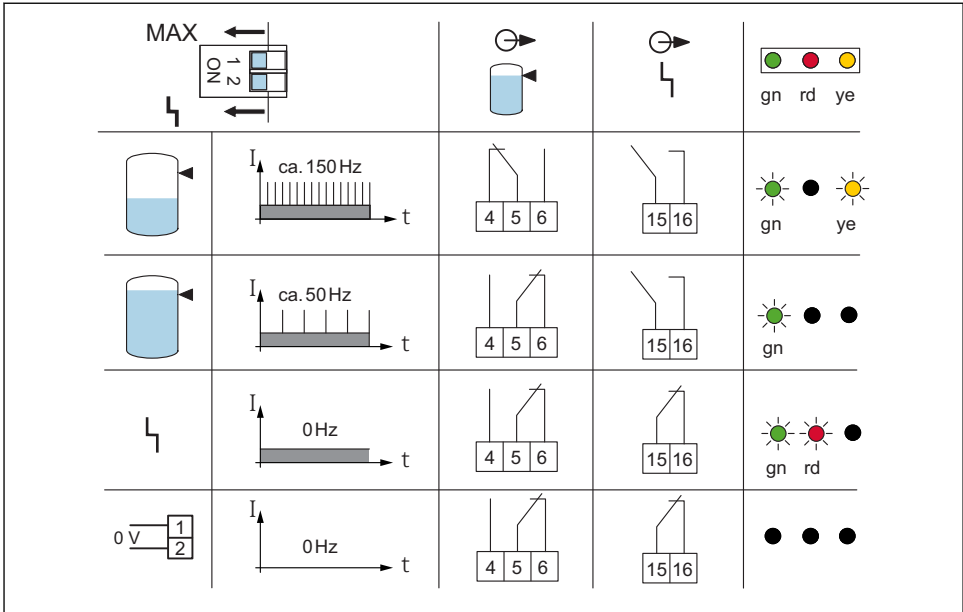
- A STD (стандартная комплектация)
- B EXT (расширенная комплектация)

i Данная настройка имеет отношение только к функциональному испытанию.

7.2.2 Алгоритм переключения и сигнализация для всех функций без сигнализации о неисправности

i См. руководство по эксплуатации.

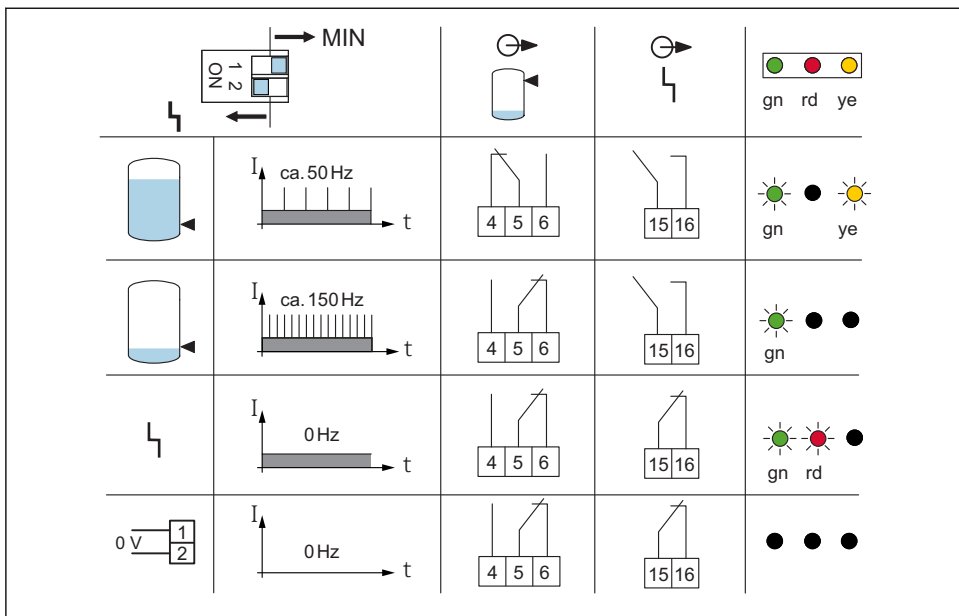
7.2.3 Отказоустойчивый режим МАХ с индикацией неисправности



A0039191

15 Модель переключения и срабатывания сигналов

7.2.4 Отказоустойчивый режим MIN с индикацией неисправности



A0039193

16 Модель переключения и срабатывания сигналов

7.3 Функциональный тест измерительной системы

Функциональный тест измерительной системы без влияния на уровень среды:

- функциональный тест датчика Liquiphant M/S FTL50/51/50H/51H/51C; FTL70/71 с электронной вставкой FEL57, см. KA00147F;
- функциональный тест датчика Liquiphant FTL51B, FTL62, FTL64 с электронной вставкой FEL67 в соответствии с уровнем полноты функциональной безопасности SIL и WHG (закон о водных ресурсах, Германия).

См. руководство по функциональной безопасности и сертификат WHG.

Действующие на данный момент сертификаты, разрешения и другие документы можно посмотреть: на сайте Endress+Hauser: www.endress.com → Загрузки.

В случае сбоя электропитания самодиагностика запускается автоматически. Учитывайте ее влияние на работу системы. При необходимости настройте задержку переключения.



71484026

www.addresses.endress.com
