

Lyhyt käyttöopas Nivotester FTL325P, yksikanavainen

Vibronic

Pinnankorkeuden tunnistin ja PFM-tulo ja luonnostaan vaaraton signaalipiiri



Tämä lyhyt käyttöopas on käyttöohjeiden suppea versio; se ei korvaa laitteeseen liittyviä käyttöohjeita.

Lisätietoja laitteesta saat käyttöohjeista ja muista asiakirjoista: Saatavana kaikille laiteversioille seuraavilla yhteyksillä:

- Internet: www.endress.com/deviceviewer
- Älypuhelin/tabletti: *Endress+Hauserin käyttösovellus*



A0023555

Sisällysluettelo

1	Tietoja tästä asiakirjasta	3
1.1	Symbolit	3
2	Olennaiset turvallisuusohjeet	5
2.1	Henkilökuntaa koskevat vaatimukset	5
2.2	Käyttötarkoitus	5
2.3	Työpaikan turvallisuus	5
2.4	Käyttöturvallisuus	5
2.5	Tuoteturvallisuus	6
3	Tulotarkastus ja tuotteen tunnistaminen	6
3.1	Tulotarkastus	6
3.2	Tuotteen tunnistetiedot	6
3.3	Varastointi, kuljetus	7
4	Asennus	8
4.1	Asennusedellytykset	8
4.2	Mittalaitteen asennus	8
4.3	Asennuksen jälkeen tehtävä tarkastus	10
5	Sähkökytkentä	11
5.1	Kytkenäolosuhteet	11
5.2	Mittalaitteen kytkentä	11
5.3	Erytyiset kytkentäohjeet	13
5.4	Kotelointiluokan varmistaminen	13
5.5	Tarkastukset kytkennän jälkeen	14
6	Käyttövaihtoehdot	14
6.1	Käyttö	14
6.2	Etupaneelin avaaminen	14
6.3	Näyttöelementit	15
6.4	Käyttöelementit	15
7	Käyttöönotto	16
7.1	Toimintatarkastus	16
7.2	Toimintojen asettaminen	16
7.3	Mittausjärjestelmän toiminnan testaus	19

1 Tietoja tästä asiakirjasta

1.1 Symbolit

1.1.1 Turvallisuussymbolit



Tämä symboli ilmoittaa vaarallisesta tilanteesta. Varoituksen huomiotta jättäminen voi aiheuttaa vakavia vammoja tai jopa kuoleman.



Tämä symboli ilmoittaa vaarallisesta tilanteesta. Varoituksen huomiotta jättäminen voi aiheuttaa vakavia vammoja tai jopa kuoleman.

⚠ HUOMIO

Tämä symboli ilmoittaa vaarallisesta tilanteesta. Varoituksen huomiotta jättäminen voi aiheuttaa lieviä tai keskivaikeita vammoja.

HUOMAUTUS

Tämä symboli sisältää tietoja menettelytavoista ja muista asioista, jotka eivät aiheuta tapaturmavaaraa.

1.1.2 Sähkösymbolit

⊥ Maadoitusliitäntä

Maadoituskiinnike, joka on maadoitettu maadoitusjärjestelmällä.

⊕ Suojamaadoitus (PE = Protective Earth)

Maadoitusnavat, jotka täytyy maadoittaa, ennen kuin muodostetaan mitään muita liitäntöjä. Maadoitusliittimet sijaitsevat laitteen sisällä ja ulkopuolella.

↻ Lähtö

↶ Tulo

⌋ Vika

✖ Ei vikaa

▶ Rajasignaali

Valoa lähettävät diodit (LED)

● LED ei pala

☀ LED palaa

✳ LED vilkkuu

1.1.3 Tietäntyyppisten tietojen ja kuvien symbolit

ℹ Vihje

Ilmoittaa lisätiedoista

📖 Asiakirjaviite

📄 Viite toiseen kappaleeseen

1, 2, 3 Toimintavaiheiden sarja

A, B, C ... Näkymä

⚠ Räjähdyksivaarallinen tila

☒ Turvallinen tila (ei-räjähdyksivaarallinen tila)

2 Olennaiset turvallisuusohjeet

2.1 Henkilökuntaa koskevat vaatimukset

Henkilökunnan on täytettävä seuraavat vaatimukset tarvittavien tehtävien suorittamista varten, esim. käyttöönotto ja huolto:

- ▶ Koulutetuilla ja päteillä ammattilaisilla täytyy olla asiaankuuluva pätevyys kyseiseen toimenpiteeseen ja tehtävään.
- ▶ Henkilökunnalla on oltava laitoksen omistajan/käyttäjän valtuutus.
- ▶ Henkilökunnan on tunnettava kansainväliset/maakohtaiset säännökset.
- ▶ Henkilökunnalla on oltava lukenut ja ymmärtänyt käyttöoppaan ohjeet ja lisäasiakirjat.
- ▶ Henkilökunnan on noudatettava ohjeita ja yleisiä ehtoja.

2.2 Käyttötarkoitus

- Käytä ainoastaan lähettimen virtalähteenä
- Käytä ainoastaan Endress+Hauserin pintakytkimille, joissa on parikaapeli-PFM-signaali
- Käytä ainoastaan työkaluja, jotka on maadoituseristetty
- Käytä ainoastaan alkuperäisosia

2.2.1 Virheellinen käyttö

Valmistaja ei vastaa vahingoista, jotka aiheutuvat väärästä tai käyttötarkoituksen vastaisesta käytöstä.

Poikkeavat käyttöolosuhteet voivat vaikuttaa suojaustason. Laitteen oikeaa toimintaa ei voida taata.

2.3 Työpaikan turvallisuus

Laitteen luona ja laitteella tehtävissä töissä:

- ▶ Pue vaadittavat henkilösuojaimet kansainvälisten/maakohtaisten säännösten mukaan.

2.4 Käyttöturvallisuus

Loukkaantumisaara!

- ▶ Käytä laitetta vain, kun se on teknisesti moitteettomassa kunnossa eikä siinä ole häiriöitä eikä vikoja.
- ▶ Käyttäjä on vastuussa laitteen häiriöttömästä toiminnasta.

Laitteeseen tehtävät muutokset

Luvattomat muutokset laitteeseen ovat kiellettyjä ja ne voivat johtaa ennalta arvaamattomiin vaaroihin.

- ▶ Jos tästä huolimatta laitteeseen tarvitsee tehdä muutoksia, ota yhteyttä Endress +Hauseriin.

Korjaustyöt

Jatkuvan käyttöturvallisuuden ja -luotettavuuden varmistamiseksi:

- ▶ Tee laitteeseen liittyviä korjaustyöitä vain, jos ne ovat nimenomaisesti sallittuja.
- ▶ Noudata sähkölaitteen korjaustyöitä koskevia paikallisia/maakohtaisia määräyksiä.

- Käytä vain alkuperäisiä Endress+Hauserin varaosia ja lisätarvikkeita.

2.5 Tuoteturvallisuus

Laite on suunniteltu ja testattu täyttämään alan viimeisimmät turvallisuusvaatimukset ja hyvä insinööritavan mukaisesti. Laite on toimitettu tehtaalta turvallisessa käyttökunnossa.

2.5.1 CE-merkki

Laite täyttää sovellettavien EY-direktiivien lakimääräykset. Ne sekä käytetyt standardit on ilmoitettu vastaavassa EY-vaatimustenmukaisuusvakuutuksessa. Endress+Hauser on kiinnittänyt laitteeseen testien läpäisyn osoittamiseksi CE-merkin.

2.5.2 EAC-vaatimustenmukaisuus

Laite täyttää sovellettavien EAC-sertifiointien lakimääräykset. Ne sekä käytetyt standardit on ilmoitettu vastaavassa EAC-vaatimustenmukaisuusvakuutuksessa. Endress+Hauser on kiinnittänyt laitteeseen testien läpäisyn osoittamiseksi EAC-merkin.

3 Tulotarkastus ja tuotteen tunnistaminen

3.1 Tulotarkastus

Tarkasta seuraava tavaroiden tarkastuksen yhteydessä:

- Ovatko saapumisilmoituksessa ja tuotteen tarrassa olevat tilauskoodit identtisiä?
- Ovatko tuotteet vauriottomia?
- Vastaavatko laitekilven tiedot saapumisilmoituksessa olevia tilaustietoja?
- Mikäli tarpeen (katso laitekilpi), ovatko turvallisuusohjeet, esim. XA, mukana?



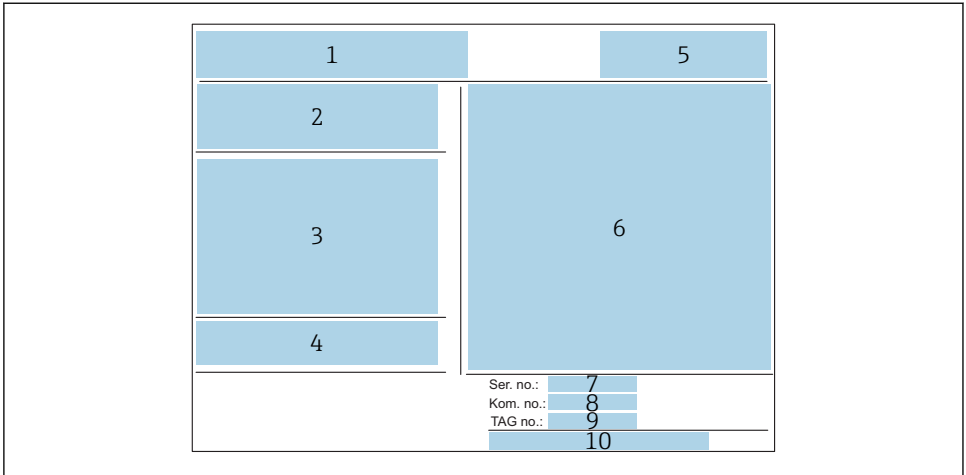
Jos toimitus on joltakin osin puutteellinen, ota yhteyttä myyntiin.

3.2 Tuotteen tunnistetiedot

Laitteen laitekilpi

- Syötä laitekilvessä oleva sarjanumero *W@M Device Vieweriin* (www.endress.com/deviceviewer)
 - ↳ Kaikki tiedot mittalaitteesta ja siihen liittyvistä teknisistä asiakirjoista tulevat näkyviin.
- Syötä laitekilven sarjanumero *Endress+Hauserin käyttösovellukseen*.
 - ↳ Kaikki tiedot mittalaitteesta ja siihen liittyvistä teknisistä asiakirjoista tulevat näkyviin.

3.2.1 Laitekilpi



A0039180

1 Laitekilpi

- 1 Valmistajan logo, tuotenimi
- 2 Syöttöjännite
- 3 Sähkökytkentä
- 4 Sallitut lämpötilat ja viittaus (vain sertifioidut laiteversiot)
- 5 Viite sertifikaatteihin
- 6 Tunnistus direktiivin 94/9/EC mukaan ja räjähdysuojan tunnistustyyppi (vain sertifioiduille laiteversioille)
- 7 Sarjanumero
- 8 Kom.-numero
- 9 TAG-tunnus
- 10 Valmistajan osoite

3.2.2 Valmistajan osoite

Endress+Hauser SE+Co. KG
 Hauptstraße 1
 79689 Maulburg, Germany
 Valmistustehtaan osoite: ks. laitekilpi.

3.3 Varastointi, kuljetus

- Pakkaa laite niin, että se on suojattu hyvin iskuilta
 Alkuperäinen pakkaus tarjoaa parhaan suojan
- Sallittu varastointilämpötila: -20 ... +85 °C (-4 ... +185 °F)

3.3.1 Tuotteen kuljetus mittauspisteeseen

Kuljeta mittalaite mittauspaikalle alkuperäispakkauksessa.

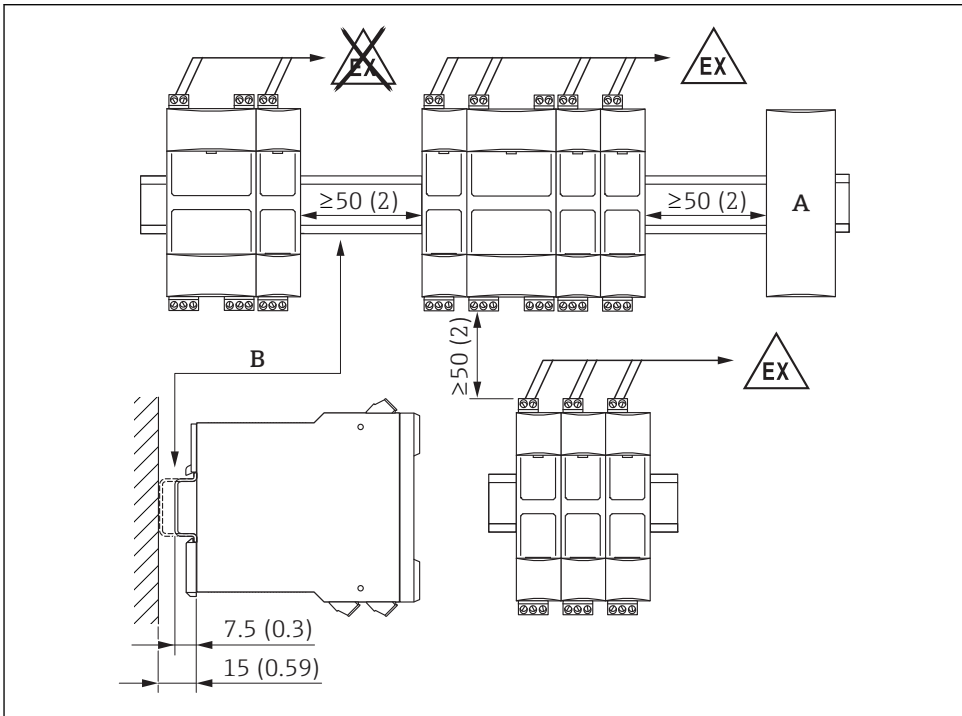
4 Asennus

4.1 Asennusedellytykset

- Jos käytät sitä räjähdysvaarallisen alueen ulkopuolella, asenna laite laitekaappiin.
 - Asenna laite niin, että se on suojassa säältä ja iskuilta.
Jos laitetta käytetään ulkona ja lämpimissä olosuhteissa, vältä suoraa auringonvaloa.
- Suojakotelo (IP65) on saatavana enintään neljälle yksikanavaiselle Nivotester-laitteelle tai kahdelle kolmikanavaiselle Nivotester-laitteelle.

4.2 Mittalaitteen asennus

4.2.1 Vaakasuora suuntaaminen



A0026303

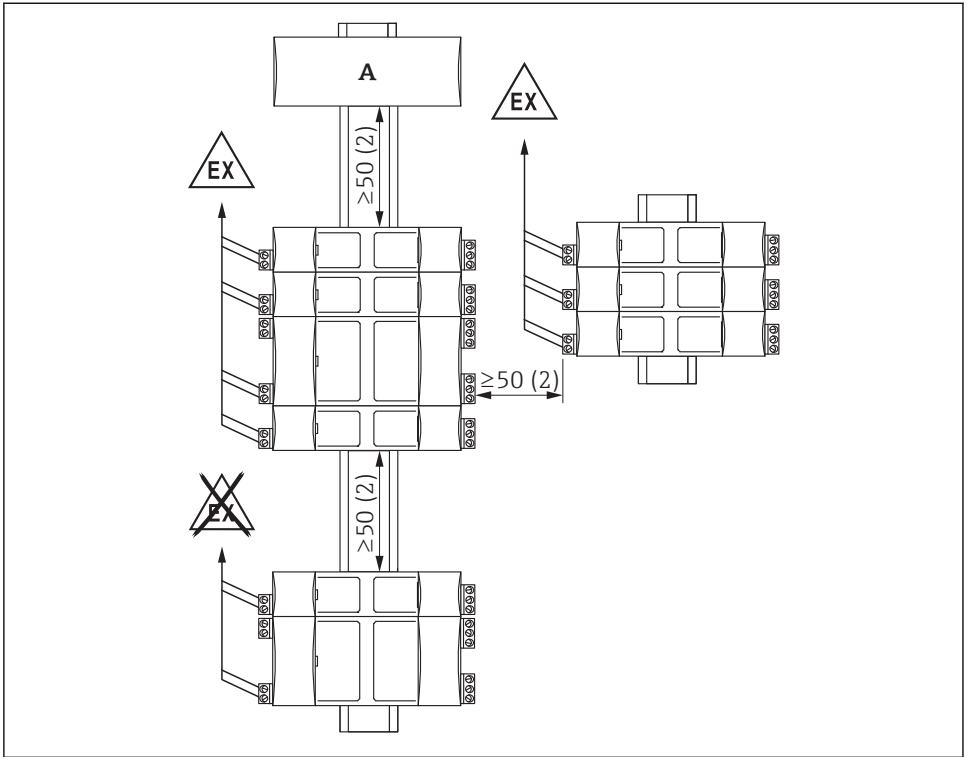
2 Minimiväli, vaakasuora suuntaaminen. Mittausyksikkö mm (in)

A Toisen laitetyypin liitäntä

B DIN-kisko EN 60715 TH35-7.5/15 mukaan

i Asennus vaakasuoraan varmistaa, että lämpö haihtuu paremmin kuin pystysuoraan asennettuna.

4.2.2 Pystysuora asento

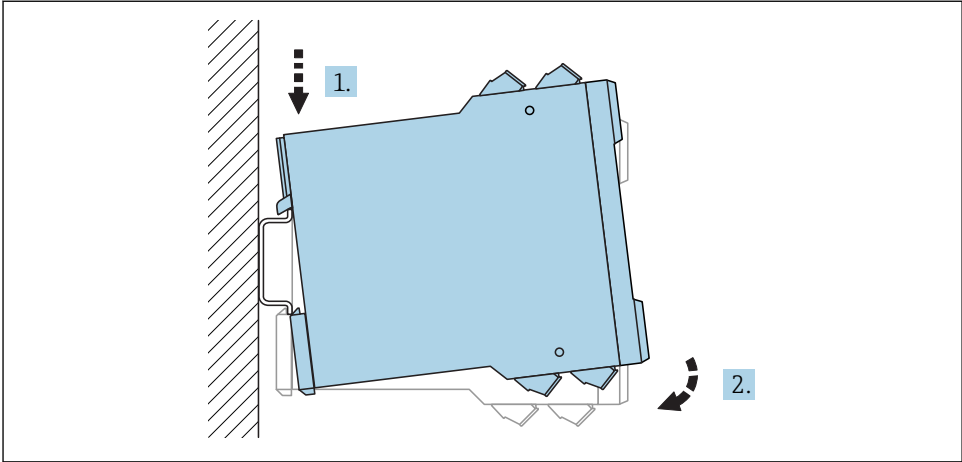


A0026420

3 Minimiväli, pystysuora suuntaaminen. Mittausyksikkö mm (in)

A Toisen laitetyypin liitäntä

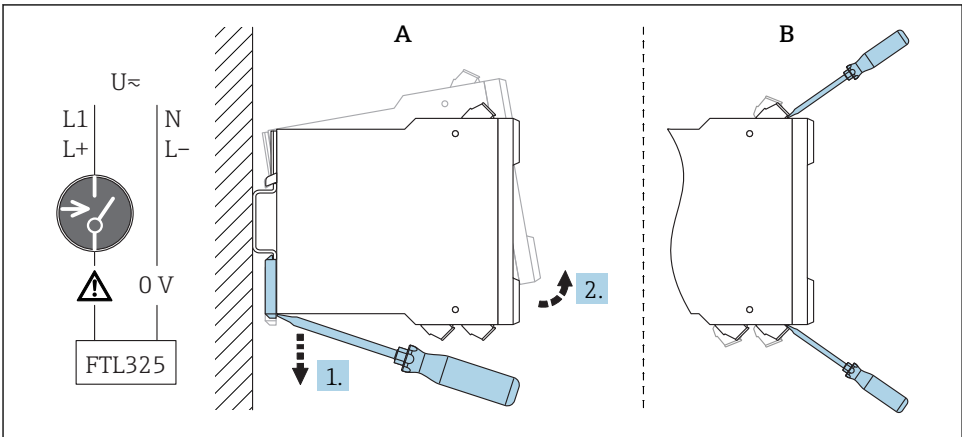
4.2.3 Laitteen asentaminen



A0039139

4 Asennus; DIN-kisko, EN 60715 TH35-7.5/EN 60715 TH35-15 mukaan

4.2.4 Laitteen irrottaminen



A0039140

5 Irrotus

A Irrota DIN-kiskosta.

B Kun haluat vaihtaa laitteet nopeasti ilman kaapelia, irrota liitäntäräma.

4.3 Asennuksen jälkeen tehtävä tarkastus

Onko mittalaite ehjä (silmämääräinen tarkastus)?

Vastaako mittalaite mittauskohdan erittelyjä?

Esimerkiksi:

- Syöttöjännite
- Ympäristön lämpötila-alue

Ovatko mittauspistenumero ja merkinnät oikein (silmämääräinen tarkastus)?

Onko mittalaite suojattu asianmukaisesti sateelta ja suoralta auringonvalolta?

5 Sähkökytkentä


5.1 KytKentäolosuhteet

VAROITUS


Virheellisestä liitännästä johtuva räjähdysvaara. Risk of explosion due to faulty connection.

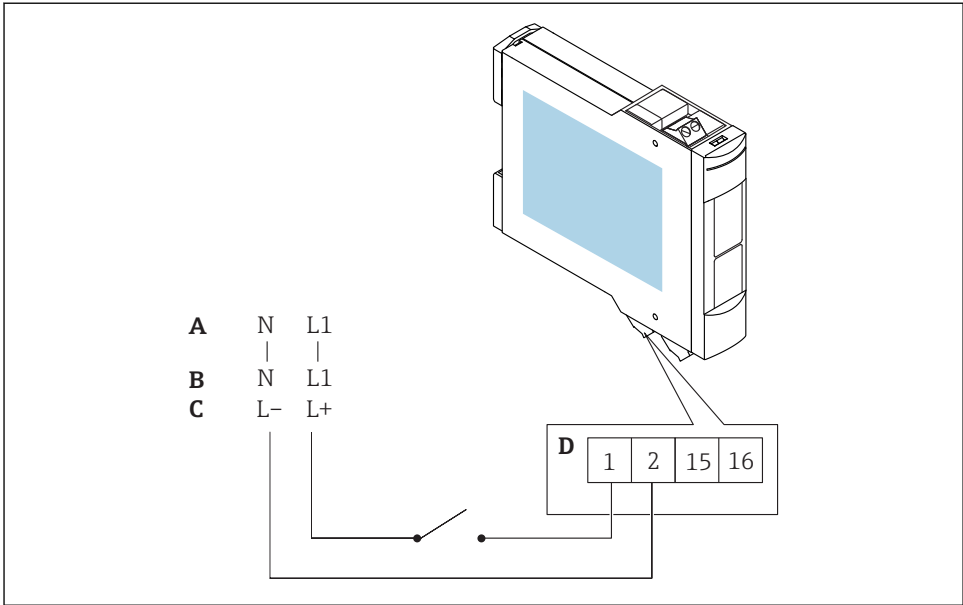
- ▶ Noudata sovellettavia maakohtaisia standardeja.
- ▶ Huomioi turvallisuusohjeissa (XA) annetut tekniset tiedot.
- ▶ Varmista, että syöttöjännite vastaa laitekilvessä ilmoitettua jännitettä.
- ▶ Kytke syöttöjännite pois päältä ennen kytkentää.
- ▶ Kun kytket verkkovirtaan, asenna laitteen virtakatkaisin niin, että siihen on helppo päästä käsiksi laitteesta. Merkitse verkkovirtakytkin laitteen pääkatkaisimeksi (IEC/EN61010).

5.2 Mittalaitteen kytkentä

 Irrotettavat riviliittimet on värimerkitty luonnostaan vaarattomiin liittimiin ja räjähdysvaarallisiin liittimiin. Tämä ero auttaa varmistamaan turvallisen johdotuksen.

5.2.1 Napojen järjestys

 Laitekilven teknisiä tietoja on noudatettava.



A0039152

6 Napojen järjestys

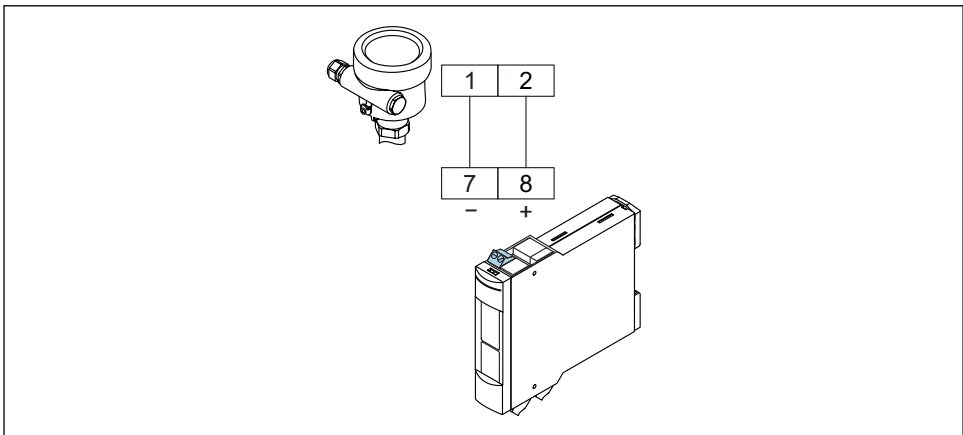
A $U \sim 85 \dots 253 V_{AC}, 50/60 \text{ Hz}$

B $U \sim 20 \dots 30 V_{AC}, 50/60 \text{ Hz}$

C $U = 20 \dots 60 V_{DC}$

D Maks. $1,5 \text{ mm}^2$ (maks. AWG 16)

5.2.2 Anturin kytkeminen



A0039154

7 Anturin kytkeminen Nivotesteriin

Kytettävät anturit:

- Liquiphant FTL51B, FTL62 ja FTL64, jossa FEL67
- Liquiphant M FTL50(H), FTL51(H), FTL51C, jossa FEL57
- Liquiphant S FTL70/71, jossa FEL57
- Soliphant M FTM50, FTM51, FTM52, jossa FEM57

Sininen riviliitin ylhäällä räjähdysvaaralliselle alueelle

- Kaksijohtiminen kytkentäkaapeli Nivotesterin ja anturin välillä, esim. yleisesti myynnissä oleva instrumenttikaapeli tai monijohtimisen kaapelin johtimet mittaustarkoituksiin
- Käytä suojattua kaapelia, jos sähkömagneettisia häiriöitä on runsaasti, esim. koneista ja radiolaitteista.

Kytke suoja ainoastaan anturin maadoitusliittimeen. Älä kytke sitä Nivotesteriin.

5.2.3 Signaalikaapeleiden ja ohjausjärjestelmien kytkentä

Harmaa riviliitin ylhäällä räjähdysvaaralliselle alueelle

Releen toiminta riippuu tasosta ja turvatilasta.

Jos kytket erittäin induktiivisen laitteen (esim. kontaktori, magneettiventtiili), relekontaktin suojaamiseksi on asennettava kipinänsammutin.

5.2.4 Syöttöjännitteen kytkeminen

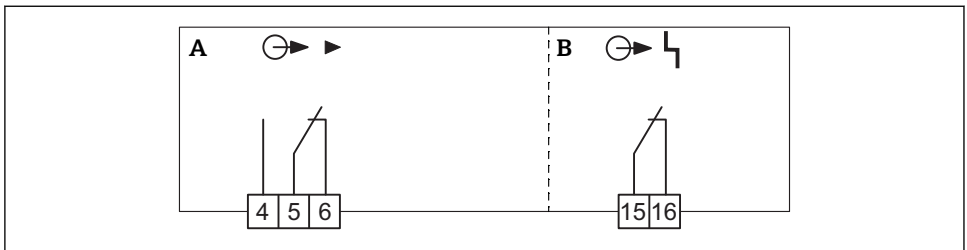
Vihreä riviliitin pohjalla

Sulake on integroitu virransyöttöpiiriin. Ylimääräinen hienolankasulake ei ole tarpeen.

Nivotesterissä on varusteena napaisuussuoja.

5.3 Erityiset kytkentäohjeet

5.3.1 Lähtöjen kytkeminen



A0039183

8 Lähtöjen kytkeminen

A Pinnankorkeus, rajasignaali

B Vika, hälytin

5.4 Kotelointiluokan varmistaminen

- IP20 (IEC/EN 60529:n mukaan)
- IK06 (IEC/EN 62262:n mukaan)

5.5 Tarkastukset kytkennän jälkeen

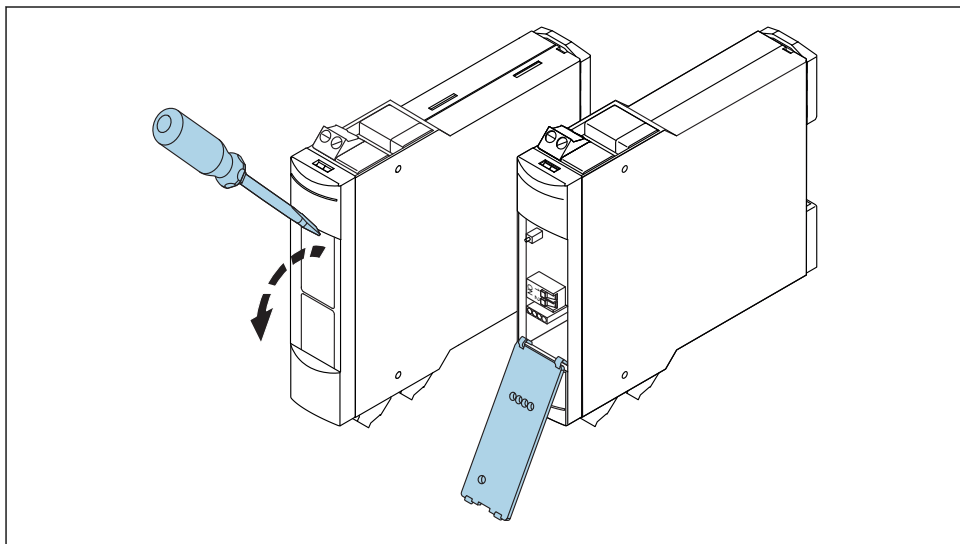
- Onko laite tai kaapeli vaurioitunut (silmämääräinen tarkastus)?
- Onko asennetuissa kaapeleissa asianmukaiset vedonpoistajat?
- Vastaako syöttöjännite laitekilvessä annettuja tietoja?
- Oikea napaisuus, onko liittimet kytketty oikein?
- Täyttävätkö käytetyt kaapelit vaatimukset?
- Tarvittaessa: onko suojamaadoitusliitäntä tehty?
- Jos syöttöjännite tulee, onko laite toiminnassa ja ilmestyykö näyttö?

6 Käyttövaihtoehdot

6.1 Käyttö

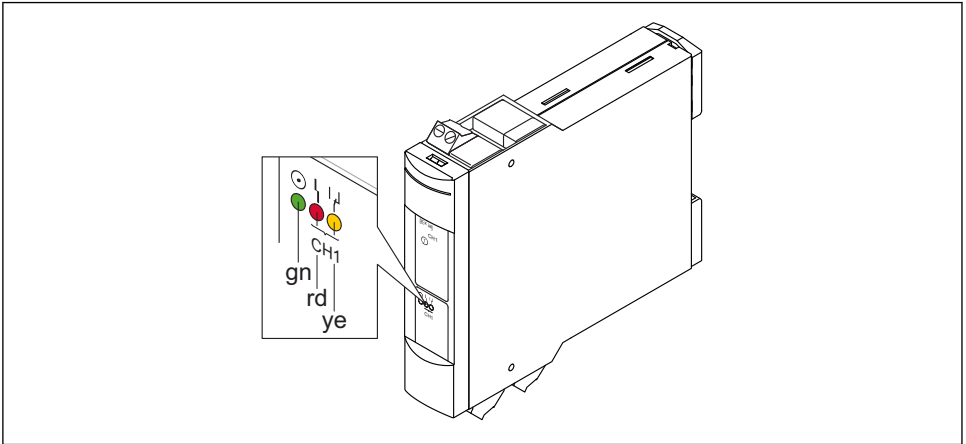
Laite voidaan määrittää suoraan paikan päällä DIL-kytkimillä alaskäännettävän etupaneelin takana.

6.2 Etupaneelin avaaminen



 9 Etupaneelin avaaminen

6.3 Näyttöelementit



A0039238

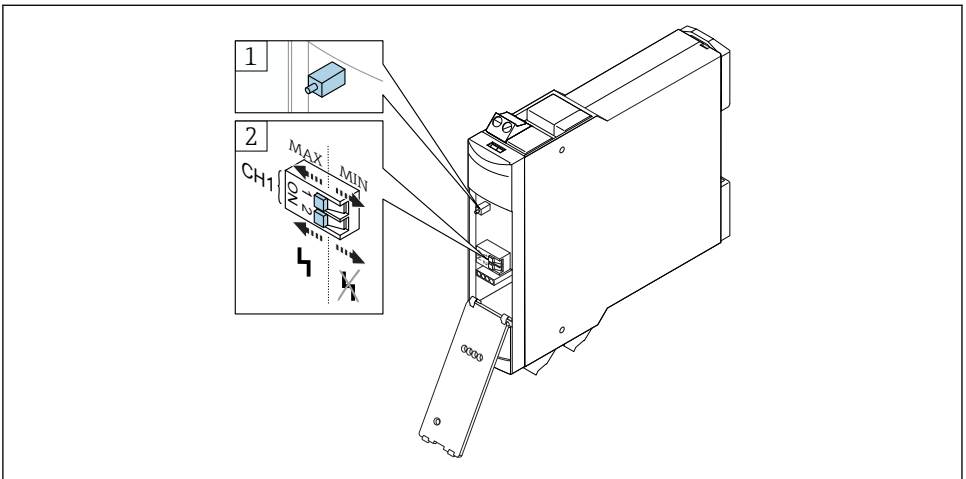
10 Näyttöelementit, valo lähettävät diodit (LEDit)

gn Vihreä LED: valmis käyttöön

rd Punainen LED: virheilmaisin

ye Keltainen LED: pinnankorkeusreleessä on jännite

6.4 Käyttöelementit



A0026315

11 Käyttöelementit

1 Testipainike, voidaan käyttää myös, kun etupaneeli on kiinni

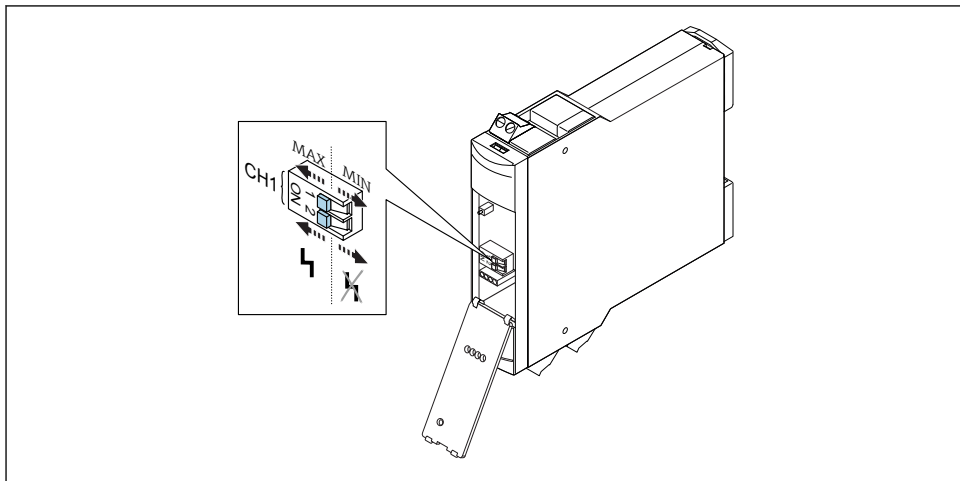
2 DIL-kytkin: MAX/MIN, vika ON/OFF

7 Käyttöönotto


7.1 Toimintatarkastus

- Tee asennustarkastus.
- Tee toimintatarkastus.

7.2 Toimintojen asettaminen



A0039260

 12 *Kytkimet toimintojen asettamista varten*

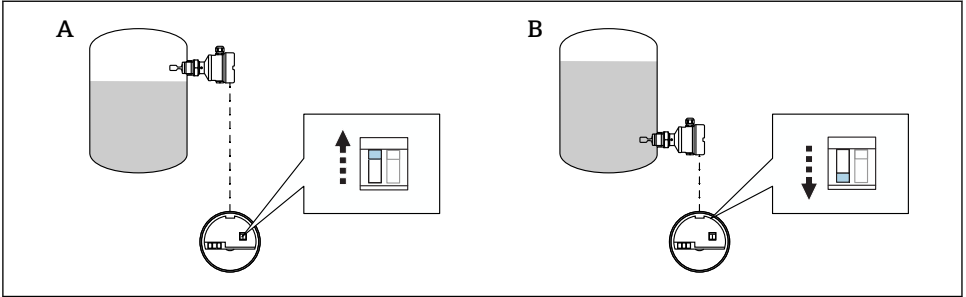
DIL-kytkin CH1

- Aseta MAX/MIN (1)
- Aseta vika ON/OFF (2)



Sovelluksille, jotka edellyttävät toiminnallista turvallisuutta IEC 61508:n (SIL) mukaan, katso toiminnallisen turvallisuuden käyttöopas. WHG-sovellukset: katso asiaankuuluvat WHG-dokumentit.

7.2.1 Elektroniikkakojeen kytkentäasento

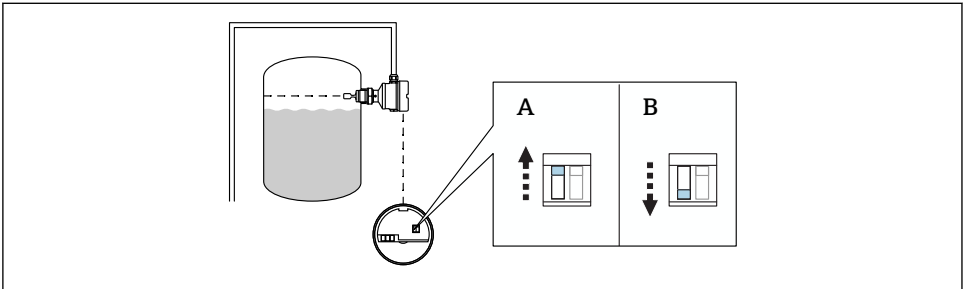


A0039743

13 Elektroniikkakojeen kytkentäasento (FEL67)

- A MAX
- B MIN

Kun käytät Liquiphant FTL51B, FTL62, FTL64 -anturia, jossa on elektroniikkakoje FEL67, anturi (H-taso) FEL67 on asetettava MAX-turvatilaa ja anturi (L-taso) FEL67 on asetettava MIN-turvatilaa.



A0039561

14 Elektroniikkakojeen kytkentäasento FEL57

- A STD (standardi)
- B EXT (laajennettu)



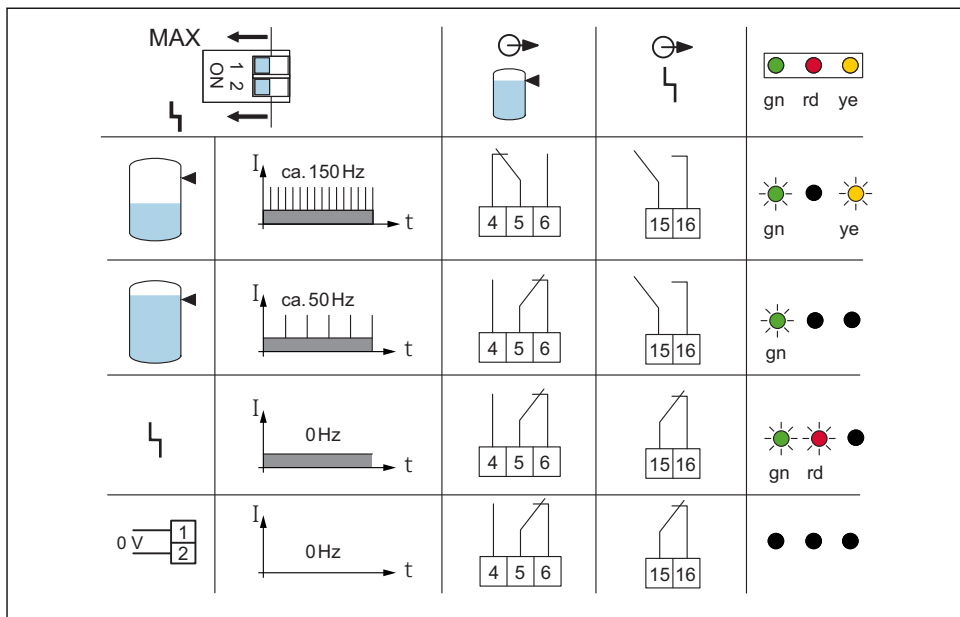
Tämä asetus koskee vain toimintatestiä.

7.2.2 Kytkennän toiminta ja merkinanto kaikille toiminnoille ilman viasta ilmoittamista



Katso Käyttöohjeet.

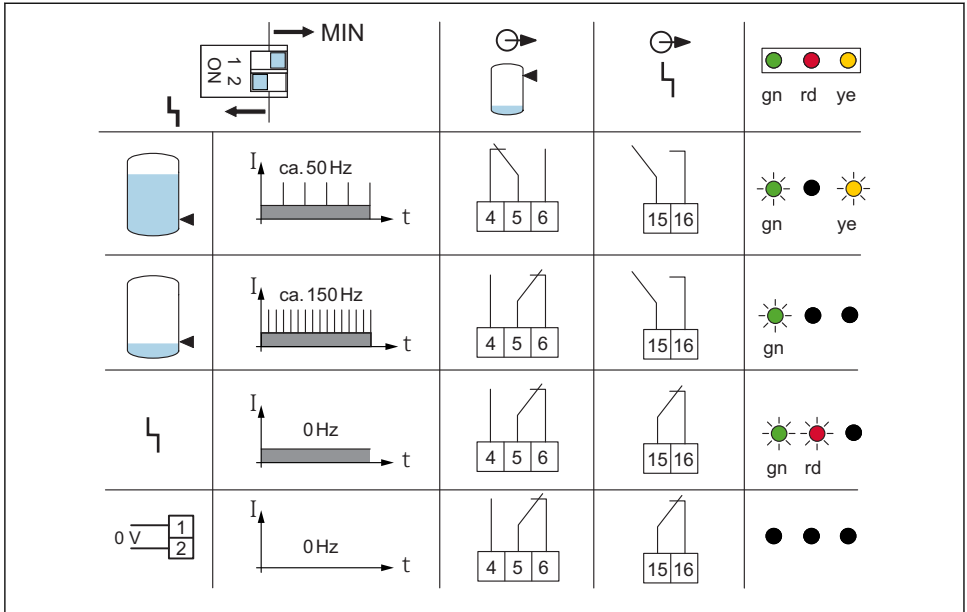
7.2.3 MAX-turvavila, jossa virheilmaisin



A0039191

15 Kytännön toiminta ja merkinanto

7.2.4 MIN-turvavilja, jossa virheilmaisin



A0039193

16 Kytännön toiminta ja merkinanto

7.3 Mittausjärjestelmän toiminnan testaus

Mittausjärjestelmän toiminnan testaus ilman tason muutosta

- Toimintatesti kohteelle: Liquiphant M/S FTL50/51/50H/51H/51C; FTL70/71 jossa elektroniikkakoje FEL57, katso KA00147F
- Rasiustesti kohteelle: Liquiphant FTL51B, FTL62, FTL64 jossa elektroniikkakoje FEL67, kuten SIL:ssä ja WHG:ssä (German Water Resources Act)
Katso Toiminnallisen turvallisuuden opas ja WHG-hyväksyntä

Todistukset, hyväksynnät ja muut tällä hetkellä saatavana olevat dokumentit löytyvät seuraavasti:

Endress+Hauser website: www.endress.com → Downloads.

Sähkökatkoksen yhteydessä itsetesti tehdään automaattisesti. Huomioi vaikutus järjestelmän toimintaan. Huolehdi tarvittaessa takaisinkytkentäviiveestä.



71484011

www.addresses.endress.com
