

Kratke upute za rad Nivotester FTL325P jedan kanal

Vibronic

Detektor razine s PFM ulazom i svojstveno
sigurnim signalnim krugom



Ove upute su kratke upute za uporabu, one ne zamjenjuju
Upute za uporabu koje su uključene u sadržaj isporuke.

Detaljnije informacije o uređaju pronaći ćete u Uputama za
uporabu, a drugu dokumentaciju:

Dostupnu za sve verzije uređaja putem:

- interneta: www.endress.com/deviceviewer
- pametnih telefona/tableta: *Endress+Hauser Operations App*



A0023555

Sadržaji

1	Informacije o dokumentu	3
1.1	Simboli	3
2	Osnovne sigurnosne napomene	5
2.1	Zahtjevi za osoblje	5
2.2	Upotreba primjerena odredbama	5
2.3	Sigurnost na radnom mjestu	5
2.4	Sigurnost na radu	5
2.5	Sigurnost proizvoda	6
3	Preuzimanje robe i identifikacija proizvoda	6
3.1	Preuzimanje robe	6
3.2	Identifikacija proizvoda	6
3.3	Skladištenje, transport	7
4	Ugradnja	8
4.1	Uvjeti montaže	8
4.2	Montiranje uređaja za mjerenje	9
4.3	Provjera nakon instalacije	11
5	Električni priključak	12
5.1	Uvjeti priključivanja	12
5.2	Priključivanje uređaja za mjerenje	12
5.3	Posebne upute za priključivanje	14
5.4	Osiguravanje vrste zaštite	14
5.5	Provjera nakon povezivanja	15
6	Mogućnosti upravljanja	15
6.1	Koncept rada	15
6.2	Otvaranje prednje ploče	15
6.3	Elementi zaslona	16
6.4	Elementi za upravljanje	16
7	Puštanje u pogon	17
7.1	Provjera funkcije	17
7.2	Postavka funkcija	17
7.3	Funkcionalno ispitivanje mjernog sistema	20

1 Informacije o dokumentu

1.1 Simboli

1.1.1 Sigurnosni simboli

OPASNOST

Ovaj simbol upozorava vas na opasnu situaciju. Ako je ne izbjegnute dovest će do smrti ili teških tjelesnih ozljeda.

UPOZORENJE

Ovaj simbol upozorava vas na opasnu situaciju. Ako ne izbjegnute takvu situaciju, ona može prouzročiti teške ili smrtonosne ozljede.

⚠ OPREZ

Ovaj simbol upozorava vas na opasnu situaciju. Ako tu situaciju ne izbjegnute, ona može dovesti do lakših ili srednje teških ozljeda.

NAPOMENA

Ovaj simbol sadrži informacije o postupcima i drugim činjenicama koje ne rezultiraju tjelesnim ozljedama.

1.1.2 Električni simboli

⏏ Priključak za uzemljenje

Uzemljena stezaljka, koja je uzemljena preko uzemljivača.

⊕ Zaštitno uzemljenje (PE)

Priključci uzemljenja, koji moraju biti uzemljeni prije uspostavljanja bilo kakvih drugih veza.

Priključci uzemljenja nalaze se unutar i izvan uređaja.

↶ Izlaz

↷ Ulaz

⚡ Greška

⚡ Nema greške

▶ Signal ograničenja

Diode koje emitiraju svjetlo (LED)

● LED dioda ne svijetli

☀ LED dioda svijetli

✨ LED dioda bljeska

1.1.3 Simboli za određene vrste informacija i grafika

📘 Savjet

Označava dodatne informacije

📖 Upućivanje na dokumentaciju

📖 Upućivanje na drugi odjeljak

1, 2, 3 Niz koraka

A, B, C ... prikaz

⚠ Opasno područje

⚡ Sigurno područje (bezopasno područje)

2 Osnovne sigurnosne napomene

2.1 Zahtjevi za osoblje

Osoblje mora ispunjavati sljedeće zahtjeve za obavljanje svojih zadataka: npr. puštanje u rad i održavanje:

- ▶ Školovano osoblje mora raspolagati s kvalifikacijom koja odgovara toj funkciji i zadacima.
- ▶ Mora biti ovlašteno od strane vlasnika / operatora postrojenja.
- ▶ Mora biti upoznato se sa nacionalnim propisima.
- ▶ Mora pročitati i razumjeti upute iz priručnika i dodatne dokumentacije.
- ▶ Osoblje mora slijediti upute i pridržavati se općih pravila.

2.2 Upotreba primjerena odredbama

- Koristite samo kao napojnu jedinicu odašiljača
- Koristite samo za prekidače na razini točke od Endress + Hauser s dvožičnim PFM signalom
- Koristite samo alate koji su izolirani od tla
- Koristite samo originalne dijelove

2.2.1 Nepravilna uporaba

Proizvođač nije odgovoran za oštećenja nastala nepravilnim ili neprimjerenim korištenjem.

Odstupanje od uvjeta primjene može utjecati na razinu zaštite. Ne može se jamčiti ispravno funkcioniranje uređaja.

2.3 Sigurnost na radnom mjestu

Kod radova na uređaju i s uređajem:

- ▶ Potrebno je nositi potrebnu zaštitnu opremu sukladno nacionalnim propisima.

2.4 Sigurnost na radu

Opasnost od ozljeda!

- ▶ Upravlajte uređajem samo ako je u ispravnom tehničkom stanju, bez pogrešaka i kvarova.
- ▶ Osoba koja upravlja uređajem je odgovorna za neometani rad uređaja.

Promjene na uređaju

Neovlaštene preinake uređaja nisu dozvoljene i mogu dovesti do nepredvidivih opasnosti.

- ▶ Ako su usprkos tomu potrebne preinake, konzultirajte se s tvrtkom Endress+Hauser.

Popravak

Kako bi sigurnost i pouzdanost rada bile stalno omogućene:

- ▶ Popravke uređaja izvodite samo ako je to izričito dopušteno.
- ▶ Uvažavajte nacionalne propise koji se odnose na popravke električnih uređaja.
- ▶ Koristite se samo originalnim rezervnim dijelovima i dodatnom opremom tvrtke Endress +Hauser.

2.5 Sigurnost proizvoda

Ovaj je uređaj konstruiran i testiran prema najsvremenijim standardima sigurnosti pogona i u skladu s dobrom inženjerskom praksom. Uređaj je napustio tvornicu u stanju sigurnom za rad.

2.5.1 CE oznaka

Uređaj zadovoljava zakonske zahtjeve važećih EU direktiva. One su navedene u odgovarajućoj EC Izjavi o sukladnosti zajedno s primijenjenim standardima. Postavljanjem CE oznake tvrtka Endress+Hauser potvrđuje uspješno testiranje uređaja.

2.5.2 Sukladnost s EAC


Uređaj zadovoljava zakonske zahtjeve važećih EAC direktiva. One su navedene u odgovarajućoj EAC Izjavi o sukladnosti zajedno s primijenjenim standardima. Tvrtka Endress+Hauser potvrđuje uspješno testiranje uređaja postavljanjem oznake EAC.

3 Preuzimanje robe i identifikacija proizvoda

3.1 Preuzimanje robe

Tijekom prihvaćanja robe provjerite sljedeće:

- Jesu li kodovi narudžbe na otpremnici i naljepnici proizvoda identični?
- Je li roba neoštećena?
- Odgovaraju li podaci na pločici oznaci sa podacima narudžbe na dostavnici?
- Ukoliko je potrebno (pogledajte označnu pločicu), da li su Sigurnosne napomene, npr. XA, obezbijedene?

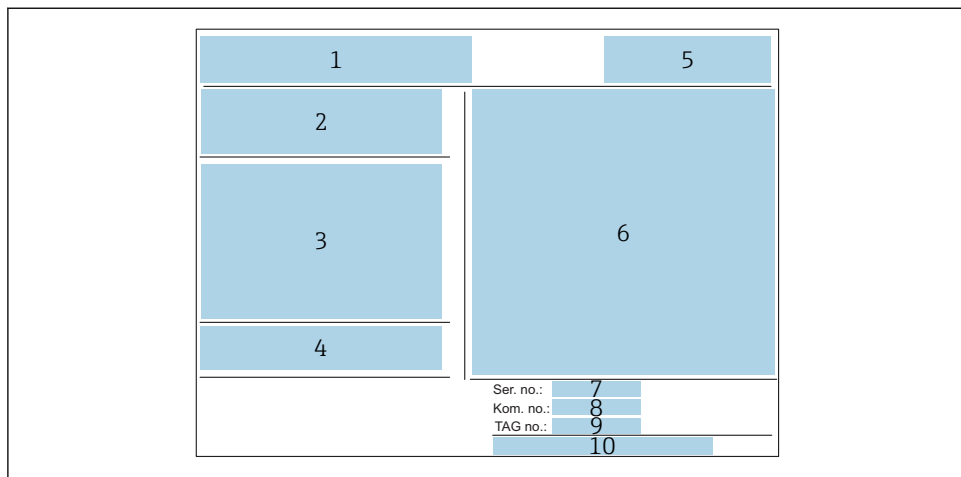
 Ako jedan od uvjeta nije ispunjen: obratite se Vašoj distribucijskoj centrali.

3.2 Identifikacija proizvoda

Označna pločica sa podacima na uređaju

- ▶ Unesite serijski broj s označne pločice u *W@M Preglednik uređaja* (www.endress.com/deviceviewer)
 - ↳ Prikazuju se sve informacije o mjernom uređaju i odgovarajućoj tehničkoj dokumentaciji.
- ▶ Unesite serijski broj s označne pločice u *Endress+Hauser upravljačku aplikaciju*.
 - ↳ Prikazuju se sve informacije o mjernom uređaju i odgovarajućoj tehničkoj dokumentaciji.

3.2.1 Pločica s oznakom



A0039180

1 Pločica s oznakom

- 1 Oznaka proizvođača, ime proizvoda
- 2 Opskrbni napon
- 3 Električni priključak
- 4 Specifikacije temperature i upućivanje na dodatnu dokumentaciju vezanu za sigurnost (samo za certificirane verzije uređaja)
- 5 Referenca na certifikaciju
- 6 Identifikacija u skladu s Direktivom 94/9/EC i identifikacija vrste zaštite od eksplozije (samo za certificirane verzije uređaja)
- 7 Serijski broj
- 8 Kom. broj
- 9 TAG broj
- 10 Adresa proizvođača

3.2.2 Adresa proizvođača

Endress+Hauser SE+Co. KG
 Hauptstraße 1
 79689 Maulburg, Njemačka

Adresa pogona: Pogledajte natpisnu pločicu.

3.3 Skladištenje, transport

- Spakirajte uređaj tako da bude zaštićen od udara
Originalno pakiranje pruža najbolju zaštitu
- Dopuštena temperatura skladišta: -20 do +85 °C (-4 do +185 °F)

3.3.1 Prijenos proizvoda na mjesto mjesta

Transportirajte uređaj za mjerenje u originalnom pakiranju na mjesto mjerenja.

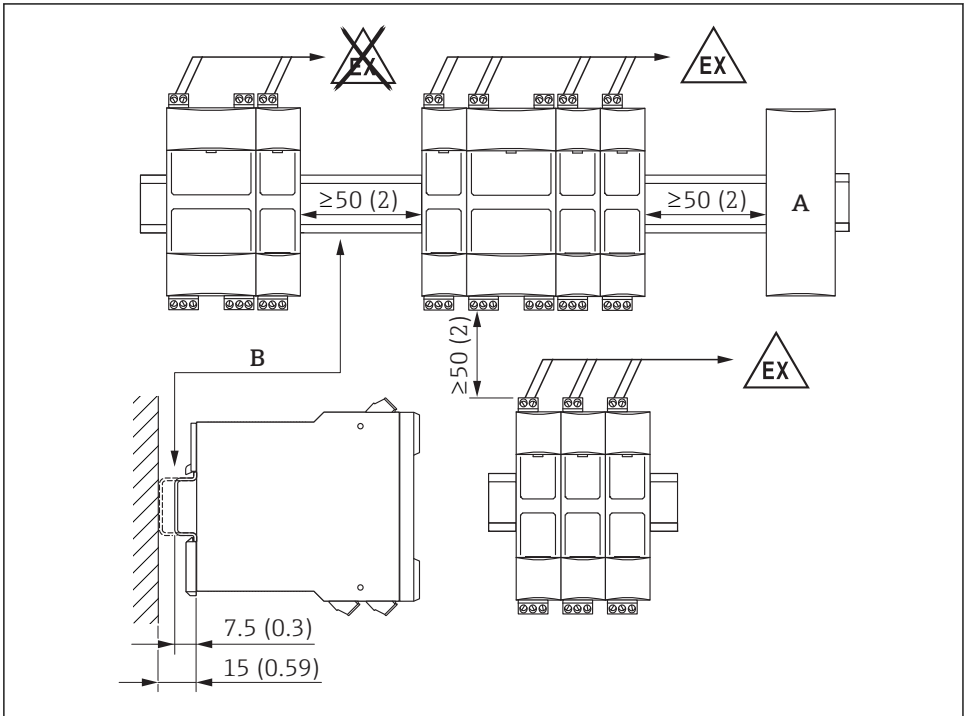
4 Ugradnja

4.1 Uvjeti montaže

- Ako koristite izvan opasnog područja, montirajte uređaj u ormarić.
- Spakirajte uređaj tako da bude zaštićen od vremena i udara.
Ako radite na otvorenom i u toplijim podnebljima, izbjegavajte izravnu sunčevu svjetlost.
Zaštitno kućište (IP65) je dostupno za do četiri Nivotester uređaja sa jednim kanalom ili dva Nivotester uređaja sa 3 kanala.

4.2 Montiranje uređaja za mjerenje

4.2.1 Horizontalna orijentacija



2 Minimalni razmak, horizontalna orijentacija. Mjerna jedinica mm (in)

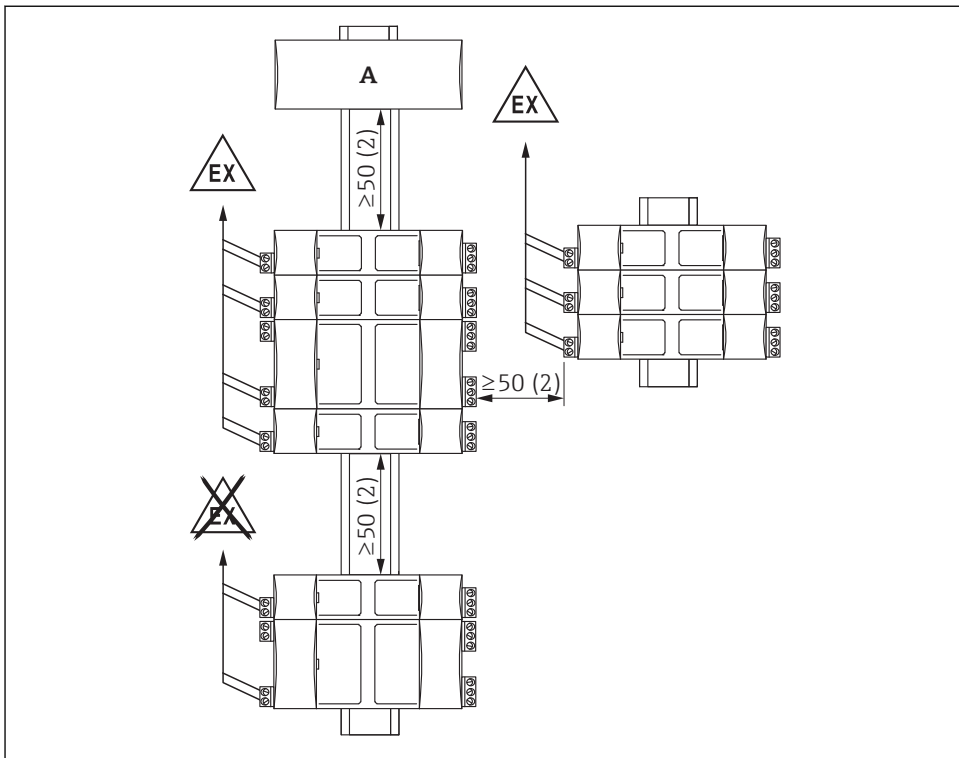
A Povezivanje drugog tipa uređaja

B DIN šina u skladu s EN 60715 TH35-7,5/15



Horizontalna instalacija osigurava bolje rasipanje topline nego okomita orijentacija.

4.2.2 Okomita orijentacija

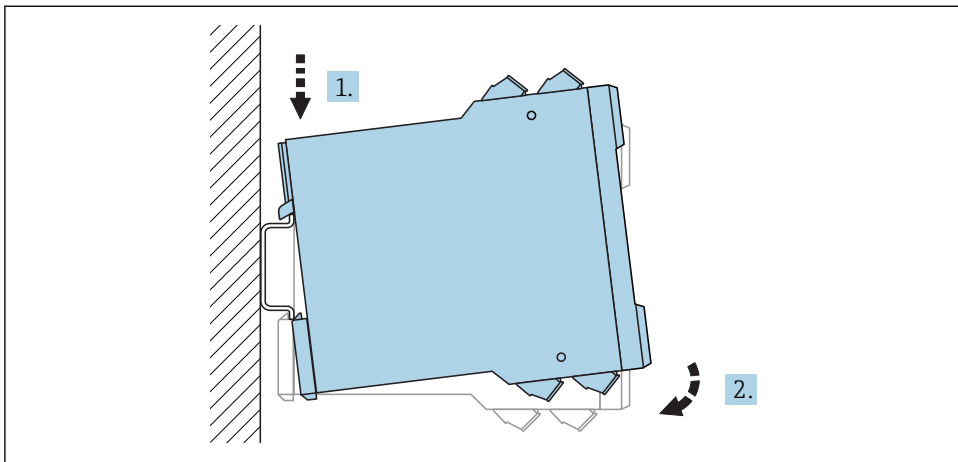


A0026420

3 Okomita orijentacija. Mjerna jedinica mm (in)

A Povezivanje drugog tipa uređaja

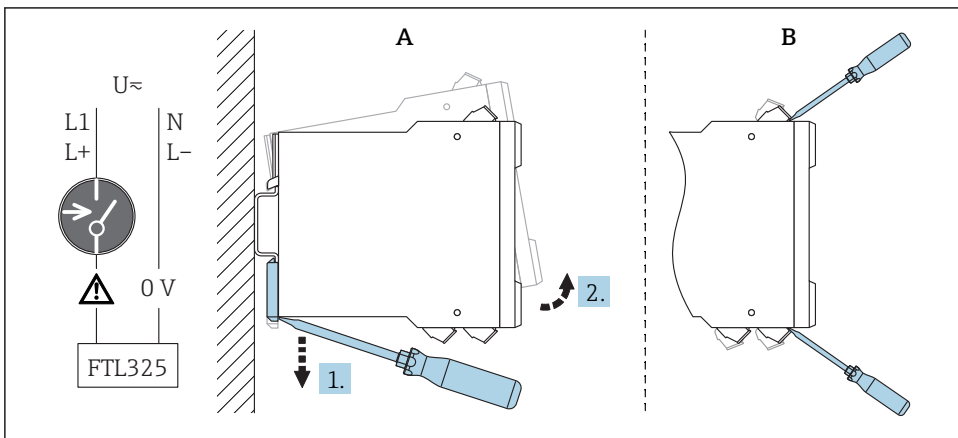
4.2.3 Montaža uređaja



A0039139

- 4 Postavljanje; DIN šina u skladu s EN 60715 TH35-7.5/EN 60715 TH35-15

4.2.4 Uklanjanje uređaja



A0039140

- 5 Uklanjanje

A Uklonite sa DIN šine.

B Za brzu zamjenu uređaja bez kabela, uklonite priključne letve.

4.3 Provjera nakon instalacije

- Je li mjerni uređaj neoštećen (vizualna kontrola)?

Ispunjava li uređaj za mjerenje specifikacije mjerne točke?

Na primjer:

- Opskrbni napon
- Raspon temperature okoline

Jesu li broj mjerne točke i oznaka pravilni (vizualna kontrola)?

Je li mjerni uređaj prikladno zaštićen od oborina i izravnog sunčevog svjetla?

5 Električni priključak


5.1 Uvjeti priključivanja

UPOZORENJE


Opasnost od eksplozije zbog neispravnog priključivanja.

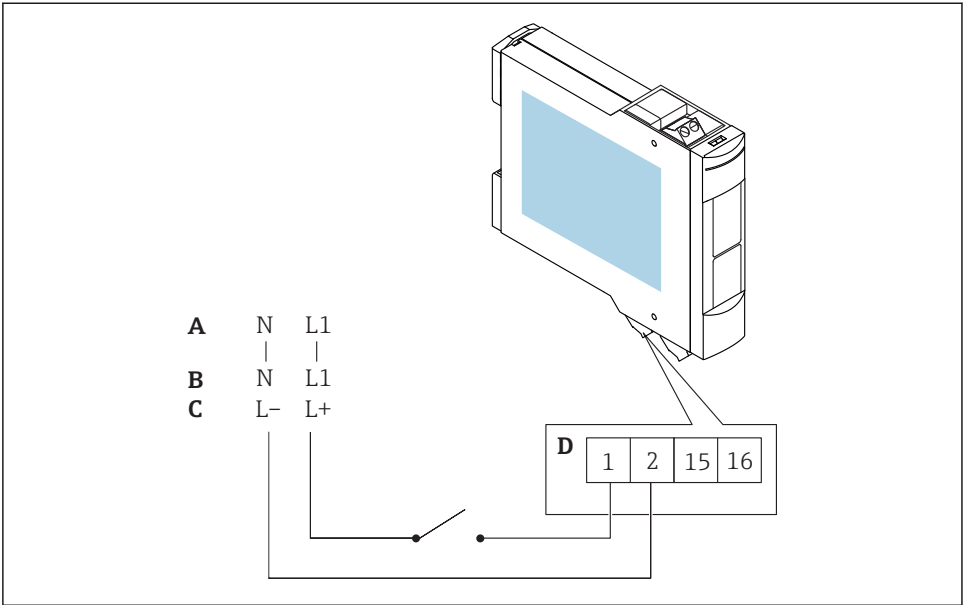
- ▶ Poštujte primjenjive nacionalne standarde.
- ▶ Pridržavajte se specifikacija u Sigurnosnim uputama (XA).
- ▶ Provjerite da li napajanje odgovara informacijama na nazivnoj pločici.
- ▶ Isključite napon prije spajanja.
- ▶ Pri priključivanju na javnu mrežu instalirajte mrežnu sklopku tako da je lako dostupna. Prekidač je potrebno označiti kao diskonektor za uređaj (IEC/EN61010).

5.2 Priključivanje uređaja za mjerenje

 Uklonjivi priključni blokovi su označeni bojama u intrinzično sigurnim i ne-intrinzično sigurnim priključcima. Ova razlika pomaže u osiguravanju sigurnog povezivanja žica.

5.2.1 Raspored priključaka

 Poštujte specifikacije na označnoj pločici uređaja.

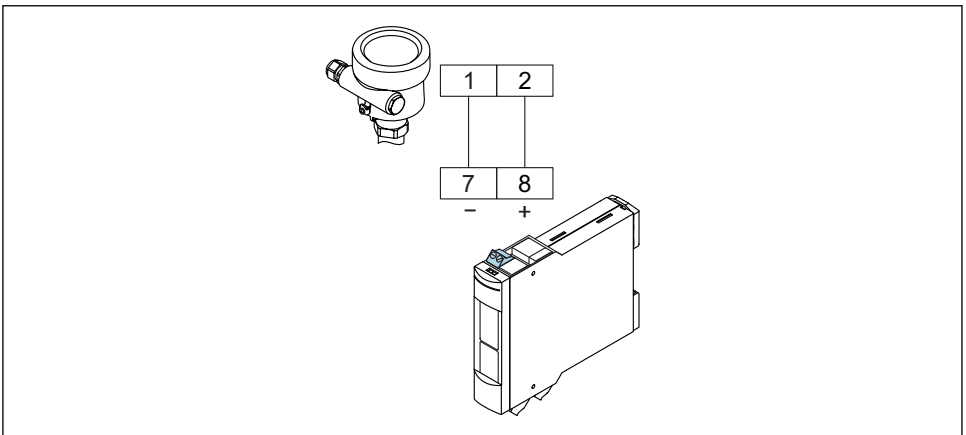


A0039152

6 Raspored priključaka

- A $U \sim 85$ do $253 V_{AC}$, 50/60 Hz
- B $U \sim 20$ do $30 V_{AC}$, 50/60 Hz
- C $U = 20$ do $60 V_{DC}$
- D Max. $1,5 \text{ mm}^2$ (max. AWG 16)

5.2.2 Priključivanje senzora



A0039154

7 Priključivanje senzora na Nivotester

Priključivi senzori:

- Liquiphant FTL51B, FTL62 i FTL64 s FEL67
- Liquiphant M FTL50(H), FTL51(H), FTL51C s FEL57
- Liquiphant S FTL70/71 s FEL57
- Soliphant M FTM50, FTM51, FTM52 s FEM57

Plavi priključni blokovi na vrhu opasnog područja

- Dvožilni priključni kabel između Nivotester i senzora, npr. komercijalno dostupan instrumentalni kabel ili jezgre u kabelu s više jezgri za potrebe mjerenja
- Koristite oklopljeni kabel u slučaju povećane elektromagnetske smetnje, npr. od strojeva ili radio opreme.

Oklop priključite samo na priključak za uzemljenje u senzoru. Nemojte ga priključivati na Nivotester.

5.2.3 Priključivanje signalnih i upravljačkih sistema

Sivi priključni blokovi na dnu za bezopasno područje

Relejna funkcija ovisno od razine i sigurnosnog moda

Ako je spojen uređaj s visokom induktivnošću (npr. kontaktor, elektromagnetski ventil), mora se ugraditi uređaj za zaštitu od iskrenja kako bi se zaštitio kontakt releja.

5.2.4 Priključivanje opskrbnog napona

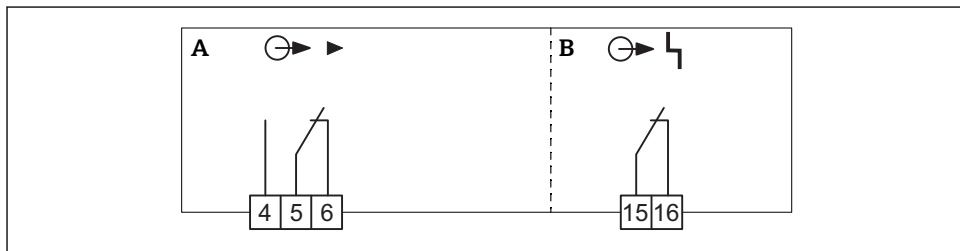
Zeleni priključni blok na dnu

Osigurač je integriran u strujni krug napajanja. Dodatni osigurač za sitne žice nije potreban.

Nivotester je opremljen sa zaštitom od obrnutog polariteta.

5.3 Posebne upute za priključivanje

5.3.1 Priključivanje izlaza



A0039183

8 Priključivanje izlaza

A Razina, signal ograničenja

B Greška, alarm

5.4 Osiguravanje vrste zaštite

- IP20 (u skladu sa IEC/EN 60529)
- IK06 (u skladu sa IEC/EN 62262)

5.5 Provjera nakon povezivanja

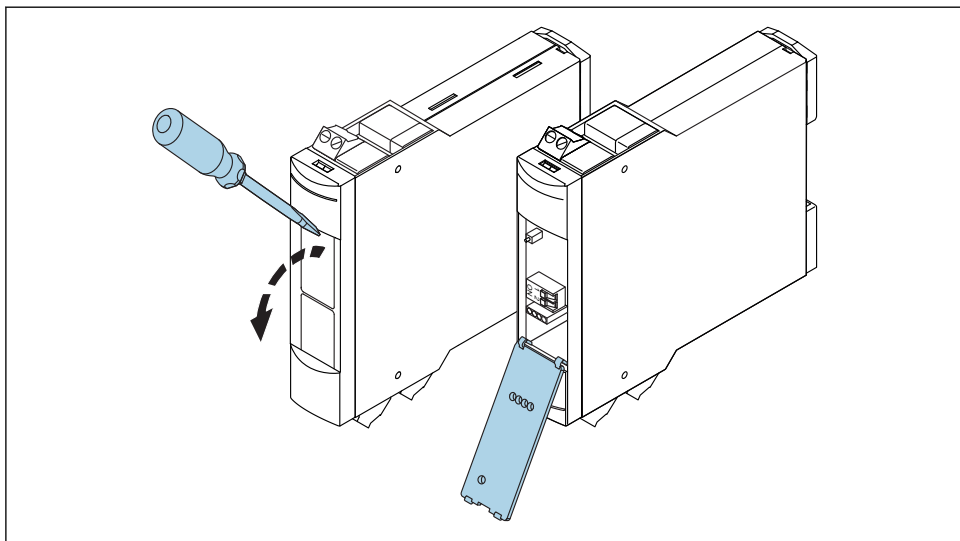
- Je li uređaj ili kabel neoštećen (vizualna kontrola)?
- Da li montirani kabeli imaju odgovarajuće otpuštanje naprezanja?
- Odgovara li opskrbeni napon specifikacijama na natpisnoj pločici?
- Bez obrnute polarnosti, je li priključak pravilno postavljen?
- Ispunjavaju li korišteni kabeli zahtjeve?
- Ako je potrebno, je li uspostavljeno zaštitno uzemljenje?
- Ako je prisutan opskrbeni napon, da li je uređaj u funkciji i da li se zaslon pojavio?

6 Mogućnosti upravljanja

6.1 Koncept rada

Konfiguracija na licu mjesta s DIL prekidačima iza preklopljene prednje ploče.

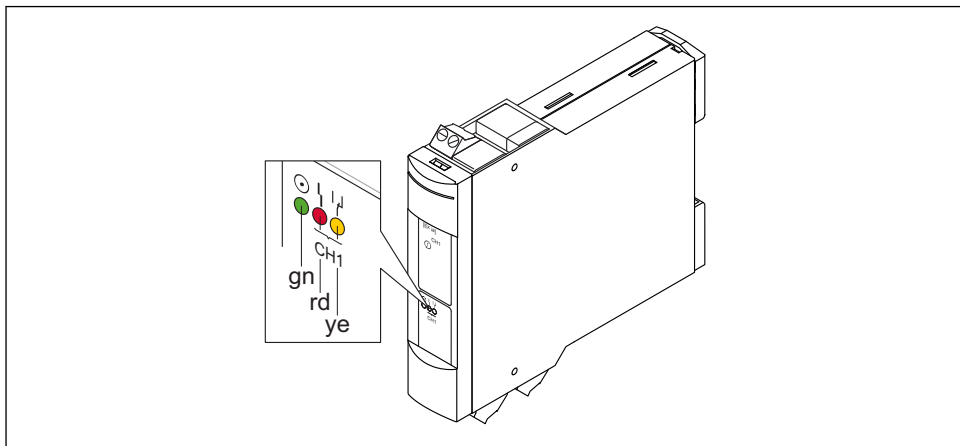
6.2 Otvaranje prednje ploče



A0039236

9 Otvaranje prednje ploče

6.3 Elementi zaslona



A0039238

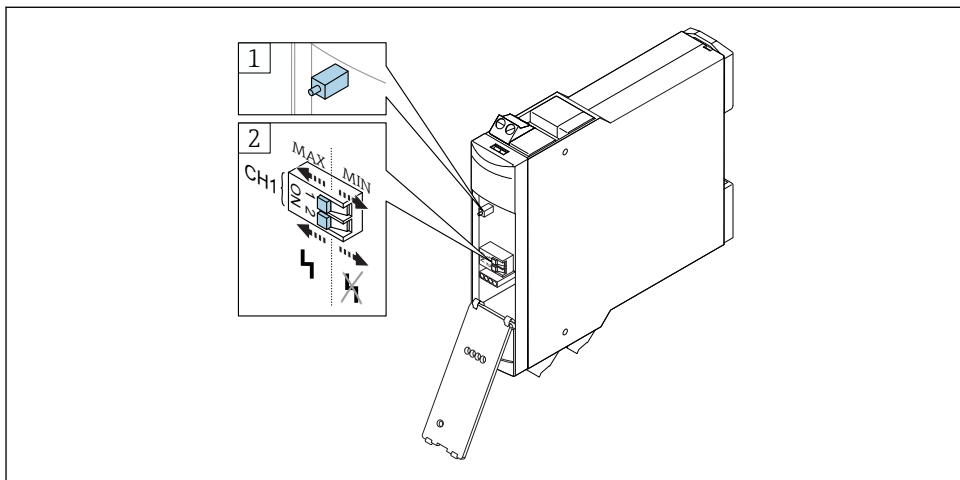
10 Elementi zaslona, svjetleće diode (LED)

gn Zelena LED: spreman za upravljanje

rd Crvena LED: signalizacija greške

ye Žuta LED: relej razine pod naponom

6.4 Elementi za upravljanje



A0026315

11 Elementi za upravljanje

1 Gumb za ispitivanje može se koristiti i kada je prednja ploča zatvorena

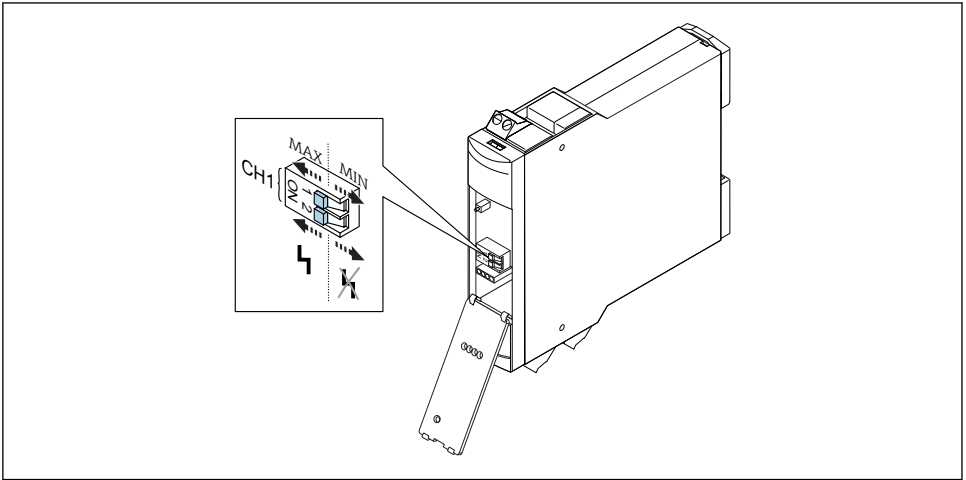
2 DIL prekidač, MAX/MIN, greška uključena/isključena

7 Puštanje u pogon


7.1 Provjera funkcije

- Izvršite provjeru instalacije.
- Izvršite provjeru funkcije.

7.2 Postavka funkcija



A0039260

 12 Prekidač za postavke funkcija

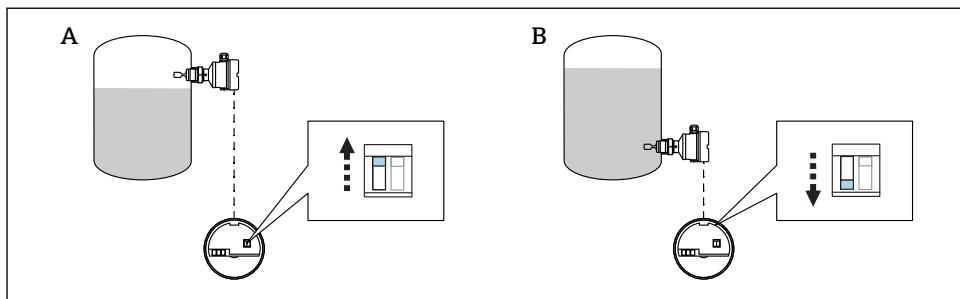
DIL prekidač CH1

- Postavite MAX/MIN (1)
- Postavite smetnja uključena/isključena (2)



Za primjene koje zahtijevaju funkcionalnu sigurnost u skladu s IEC 61508 (SIL), pogledajte Priručnik za funkcionalnu sigurnost. Za WHG aplikacije, pogledajte pridružene WHG dokumente.

7.2.1 Pozicija prekidača na elektroničkom umetku

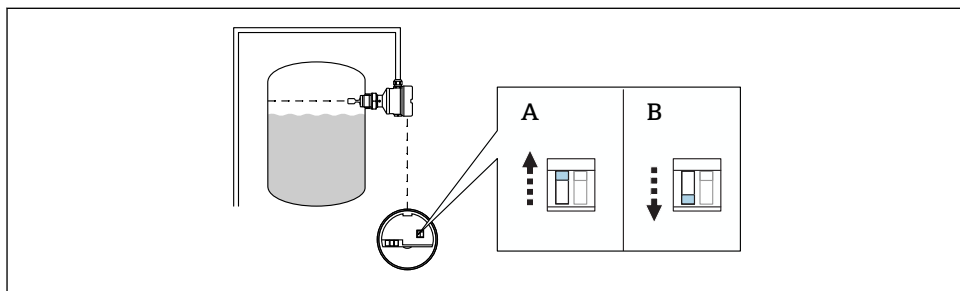


A0039743

▣ 13 Pozicija prekidača na elektroničkom umetku (FEL67)

- A MAX
- B MIN

Kada koristite senzore Liquiphant FTL51B, FTL62, FTL64 s elektroničkim umetkom FEL67, senzor (H razina) FEL67 mora biti postavljen na MAX sigurnost, a senzor (L razina) FEL67 mora biti postavljen na MIN sigurnost.



A0039561

▣ 14 Pozicija prekidača na elektroničkom umetku FEL57

- A STD (standardni)
- B EXT (produženi)

i Ova postavka je jedino relevantna za testiranje funkcija.

7.2.2 Ponašanje prekidača i signalizacija za sve funkcije bez signalizacije greške

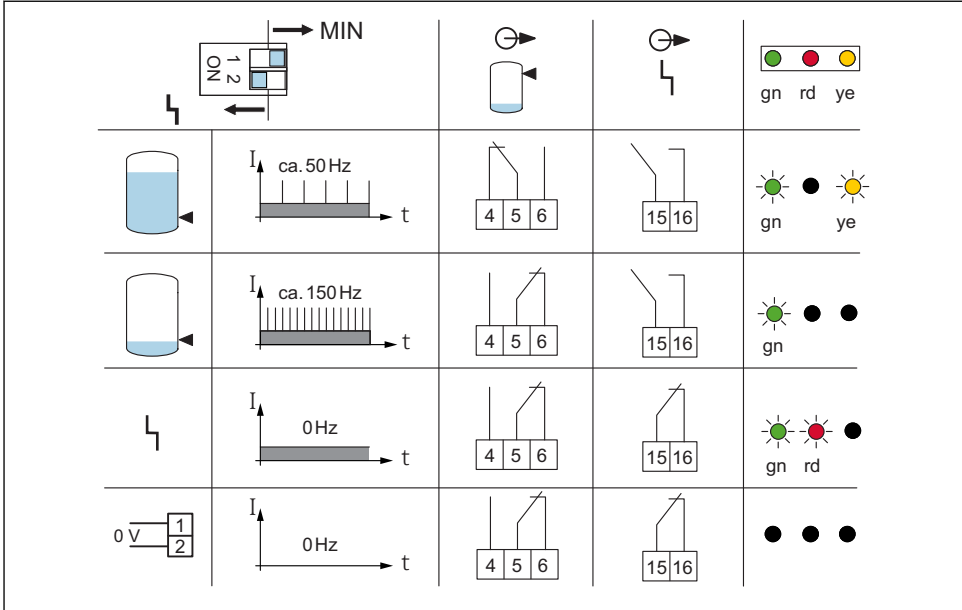
i Pogledajte upute za uporabu.

7.2.3 Način rada MAX sigurnosti s signalizacijom greške

A0039191

15 Ponašanje prebacivanja i signalizacija

7.2.4 Način rada MIN sigurnosti s signalizacijom greške



A0039193

16 Ponašanje prebacivanja i signalizacija

7.3 Funkcionalno ispitivanje mjernog sistema

Funkcionalno ispitivanje mjernog sistema bez promjene razine

- Funkcionalno ispitivanje Liquiphant M/S FTL50/51/50H/51H/51C; FTL70/71 sa elektroničkim umetkom FEL57, pogledajte KA00147F
- Dokazno testiranje Liquiphant FTL51B, FTL62, FTL64 s elektroničkim umetkom FEL67 prema SIL i WHG (njemački Zakon o vodenim resursima)
Pogledajte Funkcionalne sigurnosne upute i WHG odobrenje

Trenutačno dostupni certifikati, odobrenja i druga dokumentacija mogu se pristupiti na sljedeći način:

Endress+Hauser web-stranica: www.endress.com → Downloads.

U slučaju nestanka napajanja, samotestiranje će se pokrenuti automatski. Razmotrite utjecaj na funkcionisanje sustava. Obezbijedite kašnjenje uključivanja ukoliko je potrebno.



71484013

www.addresses.endress.com
