

Beknopte handleiding Nivotester FTL325P éénkanaals

Vibronic

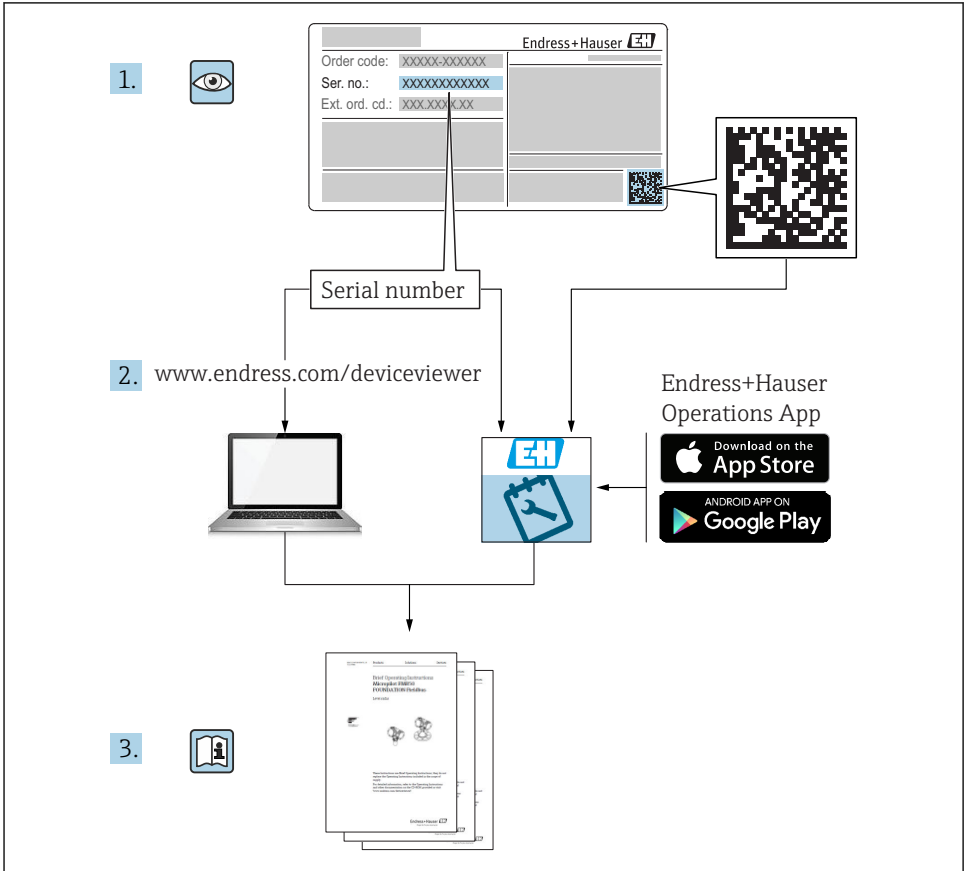
Niveauschakelaar met PFM-ingang en
intrinsiekveilig signaalcircuit



Deze handleiding is een beknopte handleiding en geen vervanging voor de bedieningshandleiding die hoort bij het instrument.

Gedetailleerde informatie over het instrument is opgenomen in de bedieningshandleiding en de andere documentatie:
Beschikbaar voor alle instrumentversies via:

- Internet: www.endress.com/deviceviewer
- Smartphone/tablet: *Endress+Hauser Operations App*



A0023555

Inhoudsopgave

| | | |
|----------|--------------------------------------------------|-----------|
| 1 | Over dit document | 3 |
| 1.1 | Symbolen | 3 |
| 2 | Fundamentele veiligheidsinstructies | 5 |
| 2.1 | Voorwaarden voor het personeel | 5 |
| 2.2 | Bedoeld gebruik | 5 |
| 2.3 | Arbeidsveiligheid | 5 |
| 2.4 | Bedrijfsveiligheid | 5 |
| 2.5 | Productveiligheid | 6 |
| 3 | Goederenontvangst en productidentificatie | 6 |
| 3.1 | Goederenontvangst | 6 |
| 3.2 | Productidentificatie | 6 |
| 3.3 | Opslag, transport | 8 |
| 4 | Installatie | 8 |
| 4.1 | Montagevoorwaarden | 8 |
| 4.2 | Montage van het meetinstrument | 9 |
| 4.3 | Controles voor de montage | 11 |
| 5 | Elektrische aansluiting | 12 |
| 5.1 | Aansluitvoorwaarden | 12 |
| 5.2 | Aansluiten van het meetinstrument | 12 |
| 5.3 | Speciale aansluitinstructies | 14 |
| 5.4 | Waarborgen beschermingsklasse | 14 |
| 5.5 | Aansluitcontrole | 15 |
| 6 | Bedieningsmogelijkheden | 15 |
| 6.1 | Bedieningsconcept | 15 |
| 6.2 | Openen van het frontpaneel | 15 |
| 6.3 | Displayelementen | 16 |
| 6.4 | Bedieningselementen | 16 |
| 7 | Inbedrijfname | 17 |
| 7.1 | Installatiecontrole | 17 |
| 7.2 | Instellen van de functies | 17 |
| 7.3 | Functietest van het meetstelsel | 20 |

1 Over dit document

1.1 Symbolen

1.1.1 Veiligheidssymbolen



Dit symbool wijst op een gevaarlijke situatie. Wanneer deze situatie niet wordt vermeden zal ernstig of dodelijk lichamelijk letsel ontstaan.



Dit symbool wijst op een gevaarlijke situatie. Wanneer deze situatie niet wordt vermeden, kan ernstig of dodelijk letsel ontstaan.

⚠ VOORZICHTIG

Dit symbool wijst op een gevaarlijke situatie. Wanneer deze situatie niet wordt vermeden, kan licht of middelzwaar letsel ontstaan.

LET OP

Dit symbool bevat informatie over procedures of andere feiten, die niet kunnen resulteren in persoonlijk letsel.

1.1.2 Elektrische symbolen

⊥ Aardaansluiting

Aardklem, welke is geaard via een aardsysteem.

⊖ Randaarde (PE)

Aardklemmen, die moeten worden aangesloten op aarde voordat enige andere aansluiting wordt gemaakt. De aardklemmen bevinden zich aan de binnen- en buitenkant van het instrument.

↻ Uitgang

↻ Ingang

⌋ Storing

✖ Geen storing

▶ Grenswaardesignaal

LED's

● LED brandt niet

☀ LED brandt

⚡ LED knippert

1.1.3 Symbolen voor bepaalde typen informatie en afbeeldingen

i Tip

Geeft aanvullende informatie

📄 Verwijzing naar documentatie

📖 Verwijzing naar ander hoofdstuk

1, 2, 3 Handlingsstappen

A, B, C ... Aanzicht

⚠ Explosiegevaarlijke omgeving

ⓧ Veilige omgeving (niet-explosiegevaarlijke omgeving)

2 Fundamentele veiligheidsinstructies

2.1 Voorwaarden voor het personeel

Het personeel moet aan de volgende eisen voldoen om de taken te mogen uitvoeren, bijv. inbedrijfname en onderhoud:

- ▶ Opgeleide specialisten moeten een kwalificatie hebben die relevant is voor de specifieke functie en taak.
- ▶ Moeten zijn geautoriseerd door de exploitant/eigenaar van de installatie.
- ▶ Moeten bekend zijn met de nationale regelgeving.
- ▶ Moeten de instructies in de handleiding en aanvullende documentatie hebben gelezen en begrepen.
- ▶ Personeel moet instructies opvolgen en voldoen aan de algemene voorschriften.

2.2 Bedoeld gebruik

- Gebruik alleen als transmitter-voedingseenheid
- Gebruik alleen voor niveauschakelaars van Endress+Hauser met tweedraads PFM-signaal
- Gebruik alleen gereedschappen die zijn geïsoleerd ten opzichte van aarde
- Gebruik alleen originele onderdelen

2.2.1 Verkeerd gebruik

De fabrikant is niet aansprakelijk voor schade veroorzaakt door verkeerd gebruik of gebruik niet conform de bedoeling.

Afwijkende toepassingsomstandigheden kunnen het veiligheidsniveau beïnvloeden. De juiste werking van het instrument kan niet worden gegarandeerd.

2.3 Arbeidsveiligheid

Bij werken aan en met het instrument:

- ▶ Draag de benodigde beschermingsuitrusting conform de nationale/bedrijfsvoorschriften.

2.4 Bedrijfsveiligheid

Gevaar voor lichamelijk letsel!

- ▶ Bedien het instrument alleen wanneer het in optimale technische conditie is, vrij van fouten en storingen.
- ▶ De operator is verantwoordelijk voor een storingsvrije werking van het instrument.

Modificaties van het instrument

Ongeautoriseerde wijzigingen aan het instrument zijn niet toegestaan en kunnen onvoorziene gevaren tot gevolg hebben.

- ▶ Neem contact op met Endress+Hauser wanneer wijzigingen nodig zijn.

Reparatie

Om de bedrijfsveiligheid te waarborgen:

- ▶ Voer alleen reparatiewerkzaamheden aan het instrument uit, als dit uitdrukkelijk is toegestaan.

- ▶ Houd de nationale/lokale voorschriften aan betreffende reparatie van elektrische apparatuur.
- ▶ Gebruik alleen originele reservedelen en accessoires van Endress+Hauser.

2.5 Productveiligheid

Dit instrument is ontworpen en getest conform de geldende veiligheidsnormen en de huidige stand van de techniek. Het instrument heeft de fabriek in veiligheidstechnisch optimale conditie verlaten.

2.5.1 CE-markering

Het instrument voldoet aan de wettelijke voorschriften van de geldende EG-richtlijnen. Deze zijn opgenomen in de bijbehorende EU-conformiteitsverklaring samen met de toegepaste normen. Endress+Hauser bevestigt het succesvol testen van het instrument met het aanbrengen van de CE-markering.

2.5.2 EAC-conformiteit

Het instrument voldoet aan de wettelijke voorschriften van de geldende EAC-richtlijnen. Deze zijn opgenomen in de bijbehorende EAC-conformiteitsverklaring samen met de toegepaste normen. Endress+Hauser bevestigt het succesvol testen van het instrument met het aanbrengen van de EAC-markering.

3 Goederenontvangst en productidentificatie

3.1 Goederenontvangst

Controleer het volgende bij de goederenontvangst:

- Zijn de bestelcodes op de pakbon en de productsticker hetzelfde?
- Zijn de goederen niet beschadigd?
- Komen de gegevens op de typeplaat overeen met de bestelinformatie op de pakbon?
- Indien nodig (zie typeplaat): zijn de veiligheidsinstructies, bijv. .XA aanwezig?



Wanneer aan één van deze punten niet is voldaan, neem dan contact op met uw Sales Center.

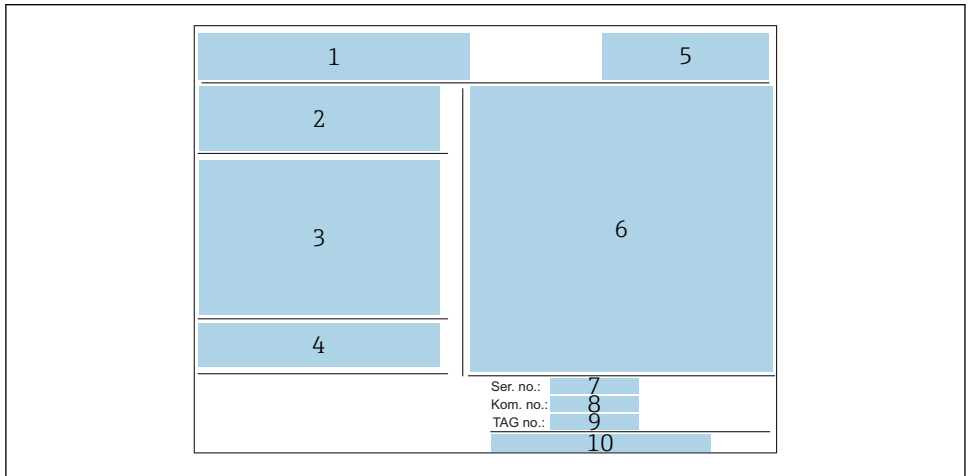
3.2 Productidentificatie

Typeplaatgegevens op het instrument

- ▶ Voer het serienummer van de typeplaat in *W@M Device Viewer* in (www.endress.com/deviceviewer)
 - ↳ Alle informatie over het meetinstrument en alle bijbehorende technische documentatie wordt weergegeven.

- ▶ Voer het serienummer van de typeplaat in de *Endress+Hauser Operations app* in.
 - ↳ Alle informatie over het meetinstrument en alle bijbehorende technische documentatie wordt weergegeven.

3.2.1 Typeplaat



A0039180

1 Typeplaat

- 1 Logo fabrikant, productnaam
- 2 Voedingsspanning
- 3 Elektrische aansluiting
- 4 Temperatuurspecificaties en verwijzing naar aanvullende veiligheidsrelevante documentatie (alleen voor gecertificeerde instrumenten)
- 5 Verwijzing naar certificaten
- 6 Identificatie conform richtlijn 94/9/EC en identificatie explosieveiligheid (alleen voor gecertificeerde instrumenten)
- 7 Serienummer
- 8 Ordernummer
- 9 TAG-nummer
- 10 Adres van de fabrikant

3.2.2 Adres van de fabrikant

Endress+Hauser SE+Co. KG
 Hauptstraße 1
 79689 Maulburg, Duitsland

Adres van de productielocatie: zie typeplaat.

3.3 Opslag, transport

- Verpak het instrument zodanig, dat het is beschermd tegen schokken
De originele verpakking biedt de beste bescherming
- Toegestane opslagtemperatuur: -20 ... +85 °C (-4 ... +185 °F)

3.3.1 Transporteer het product naar het meetpunt

Transporteer het meetinstrument naar het meetpunt in de originele verpakking.

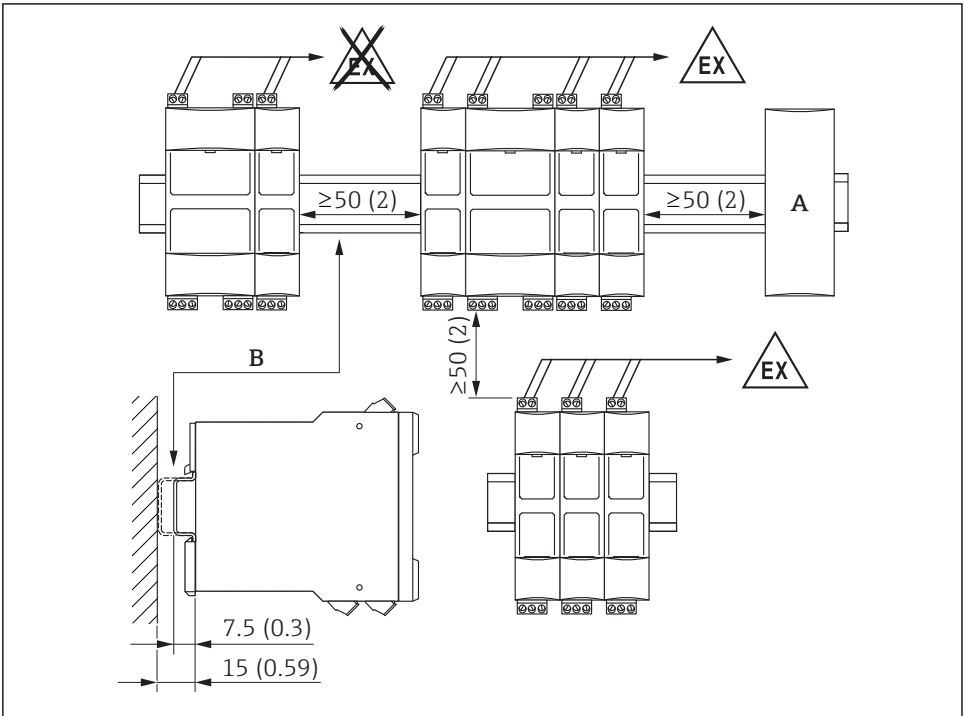
4 Installatie

4.1 Montagevoorwaarden

- Monteer het instrument in een behuizing bij gebruik buiten de explosiegevaarlijke omgeving.
- Monteer het instrument zodanig, dat het is beschermd tegen weer en schokken.
Vermijd direct zonlicht bij buitenopstelling en in warme klimaatomstandigheden.
Een beschermende behuizing (IP65) is leverbaar voor maximaal vier eenkanaals Nivotester-instrumenten of twee 3-kanaals Nivotester-instrumenten.

4.2 Montage van het meetinstrument

4.2.1 Horizontale inbouwpositie



A0026303

2 Minimale ruimte, horizontale inbouwpositie. Maateenheid mm (in)

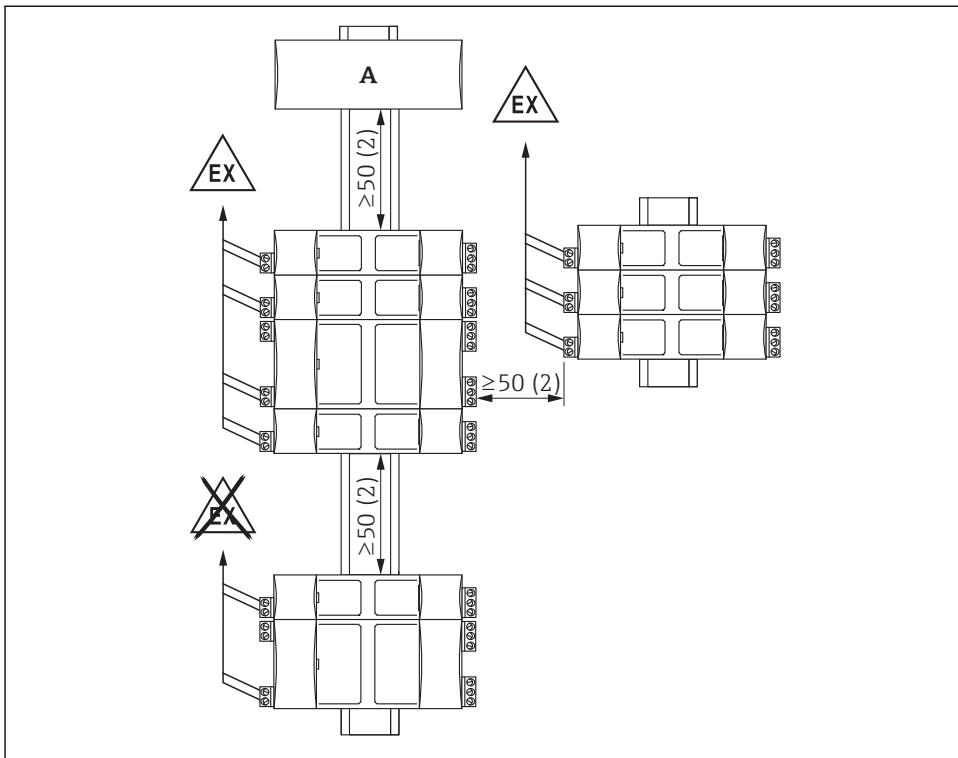
A Aansluiting van een ander instrumenttype

B DIN-rail conform EN 60715 TH35-7.5/15



Een horizontale installatie waarborgt een betere afvoer van warmte dan een verticale inbouwrichting.

4.2.2 Verticale inbouwpositie

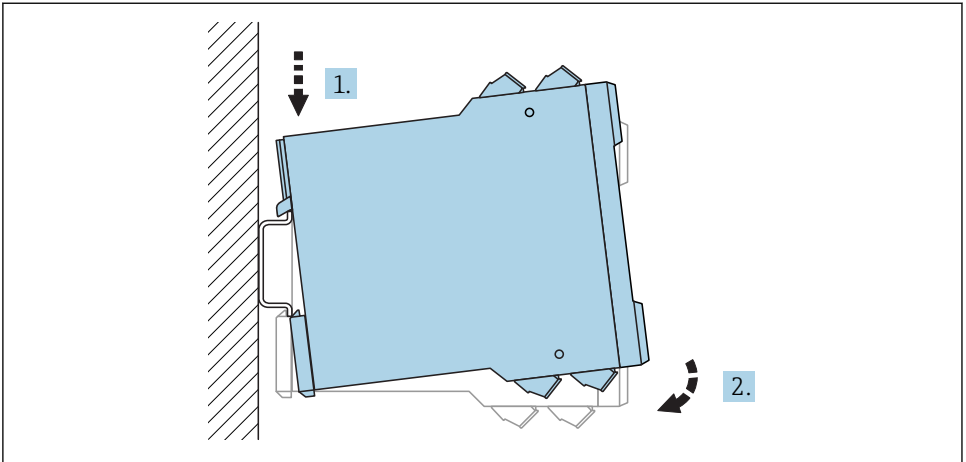


A0026420

3 Minimale ruimte, verticale inbouwpositie. Maateenheid mm (in)

A Aansluiting van een ander instrumenttype

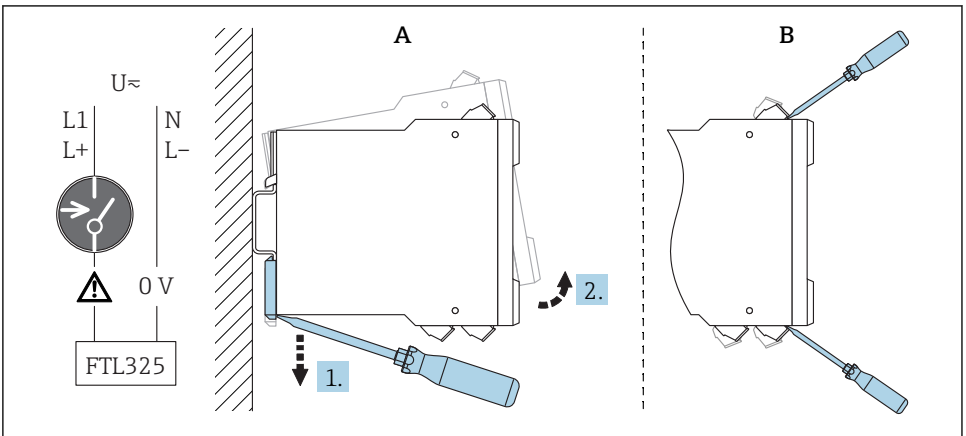
4.2.3 Montage van het instrument



A0039139

4 Montage, DIN-rail conform EN 60715 TH35-7.5/EN 60715 TH35-15

4.2.4 Verwijderen van het instrument



A0039140

5 Verwijderen

A Verwijder van DIN-rail.

B Voor een snelle vervanging van instrumenten zonder kabel, verwijder de klemmenstrook.

4.3 Controles voor de montage

Is het meetinstrument beschadigd (visuele inspectie)?

Voldoet het meetinstrument aan de meetpuntspecificaties?

Bijvoorbeeld:

- Voedingsspanning
- Omgevingstemperatuurbereik

Zijn het meetpuntnummer en de typeplaat correct (visuele inspectie)?

Is het meetinstrument voldoende beschermd tegen neerslag en direct zonlicht?

5 Elektrische aansluiting


5.1 Aansluitvoorwaarden

WAARSCHUWING

Risico voor explosie vanwege verkeerde aansluiting.

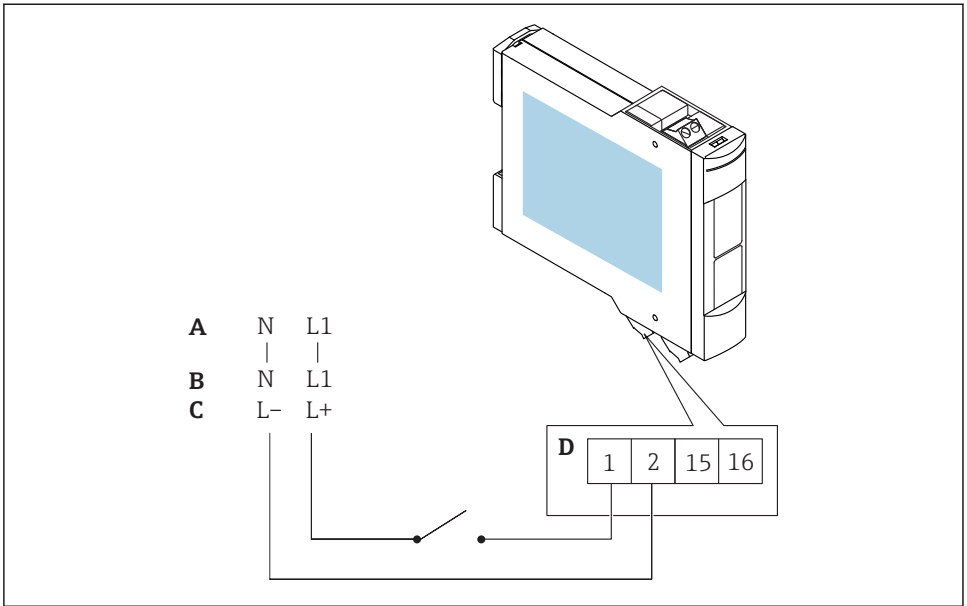
- ▶ Houd de geldende nationale normen aan.
- ▶ Voldoe aan de specificaties in de veiligheidsinstructies (XA).
- ▶ Controleer of de voedingsspanning overeenkomt met de specificaties op de typeplaat.
- ▶ Schakel de voedingsspanning uit voor het aansluiten.
- ▶ Installeer, bij het aansluiten op de voedingsspanning, een hoofdschakelaar voor het instrument welke goed bereikbaar is. Markeer de voedingsschakelaar als scheidingschakelaar voor het instrument (IEC/EN61010).

5.2 Aansluiten van het meetinstrument

 De verwijderbare klemmenstroken zijn in kleur gemarkeerd als intrinsiekveilige en niet-intrinsiekveilige klemmen. Dit verschil helpt bij het veilig bedraden.

5.2.1 Opstelling van de klemmen

 Houd de specificaties op de typeplaat van het instrument aan.



A0039152

6 Opstelling van de klemmen

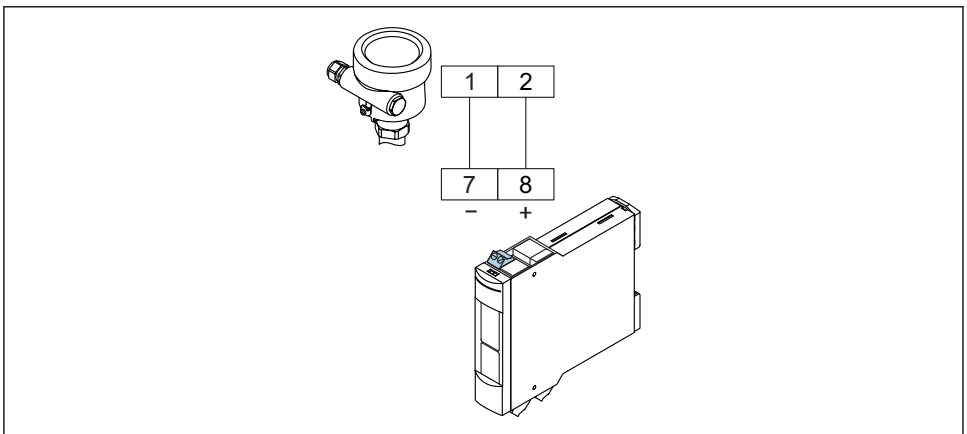
A $U \sim 85 \dots 253 V_{AC}, 50/60 \text{ Hz}$

B $U \sim 20 \dots 30 V_{AC}, 50/60 \text{ Hz}$

C $U = 20 \dots 60 V_{DC}$

D Max. $1,5 \text{ mm}^2$ (max. AWG 16)

5.2.2 Aansluiten van de sensoren



A0039154

7 Aansluiten van de sensor op de Nivotester

Aansluitbare sensoren:

- Liquiphant FTL51B, FTL62 en FTL64 met FEL67
- Liquiphant M FTL50(H), FTL51(H), FTL51C met FEL57
- Liquiphant S FTL70/71 met FEL57
- Soliphant M FTM50, FTM51, FTM52 met FEM57

Blauwe klemmenblokken aan de bovenkant voor explosiegevaarlijke omgeving

- Tweedraads aansluitkabel tussen de Nivotester en sensor, bijv. standaard verkrijgbare instrumentkabel of aders in een multiaderkabel voor meettoepassingen
- Gebruik een afgeschermd kabel bij verhoogde elektromagnetische interferentie, bijv. van machines of radio-apparatuur.

Sluit de afscherming alleen aan op de aardklem van de sensor. Sluit deze niet aan op de Nivotester.

5.2.3 Aansluiting van de signaal- en regelsystemen

Grijze klemmenstroken aan de onderkant voor explosieveilige omgeving

Relaisfunctie afhankelijk van het niveau en de veiligheidsmodus

Wanneer een apparaat met hoge inductantie is aangesloten (bijv. contactor, magneetventiel), moet een vonkblusinrichting worden geïnstalleerd om het relaiscontact te beschermen.

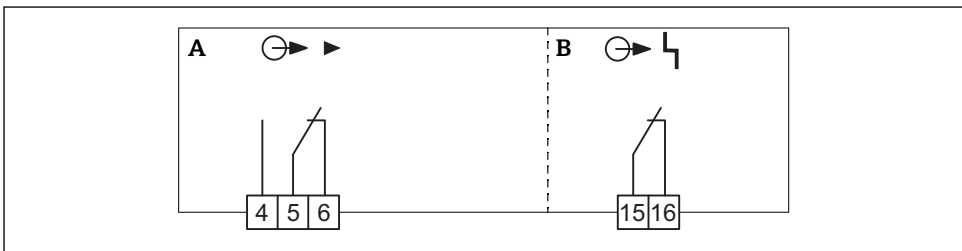
5.2.4 Aansluiten van de voedingsspanning

Groene klemmenstrook aan de onderkant

Een zekering is geïntegreerd in het voedingscircuit. Een extra fijnzekering is niet nodig. De Nivotester is uitgerust met een ompoolbeveiliging.

5.3 Speciale aansluitinstructies

5.3.1 Aansluiten van de uitgangen



A0039183

8 Aansluiten van de uitgangen

A Niveau, grenswaardesignaal

B Storing, alarm

5.4 Waarborgen beschermingsklasse

- IP20 (conform IEC/EN 60529)
- IK06 (conform IEC/EN 62262)

5.5 Aansluitcontrole

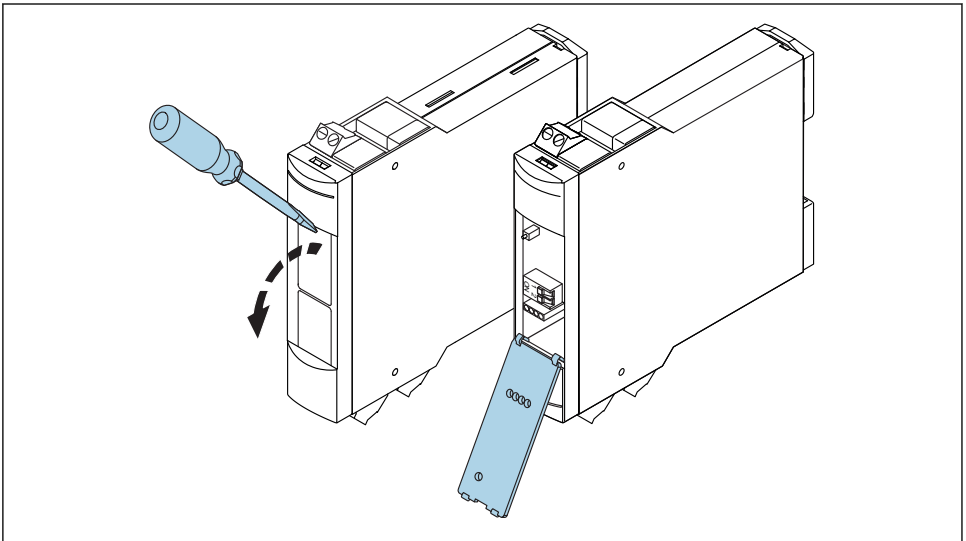
- Is het instrument en de kabel beschadigd (visuele inspectie)?
- Hebben de gemonteerde kabels voldoende trekcontlasting?
- Komt de voedingsspanning overeen met hetgeen dat is vermeld op de typeplaat?
- Geen omgekeerde polariteit, is de klembezetting correct?
- Voldoen de gebruikte kabels aan de voorwaarden?
- Indien nodig: is de randaardeaansluiting gemaakt?
- Indien de voedingsspanning aanwezig is: is het instrument bedrijfs gereed en verschijnt een scherm?

6 Bedieningsmogelijkheden


6.1 Bedieningsconcept

On-site configuratie met DIL-schakelaar achter frontpaneel.

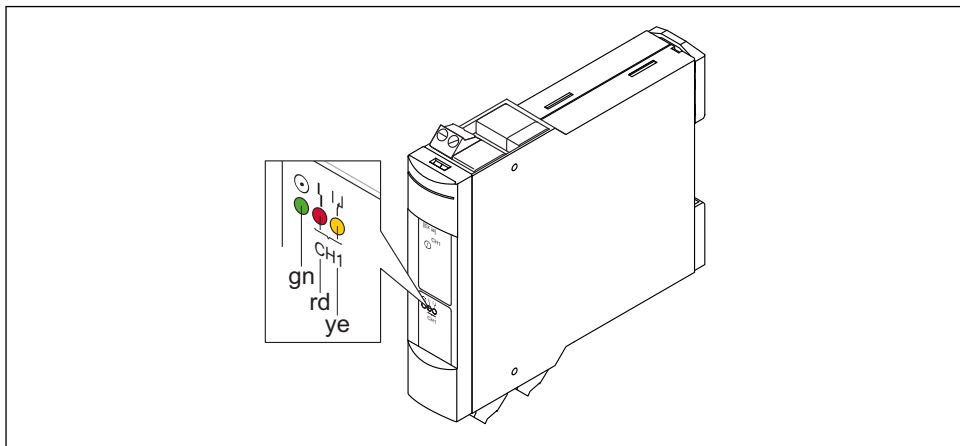
6.2 Openen van het frontpaneel



A0039236

 9 *Openen van het frontpaneel*

6.3 Displayelementen

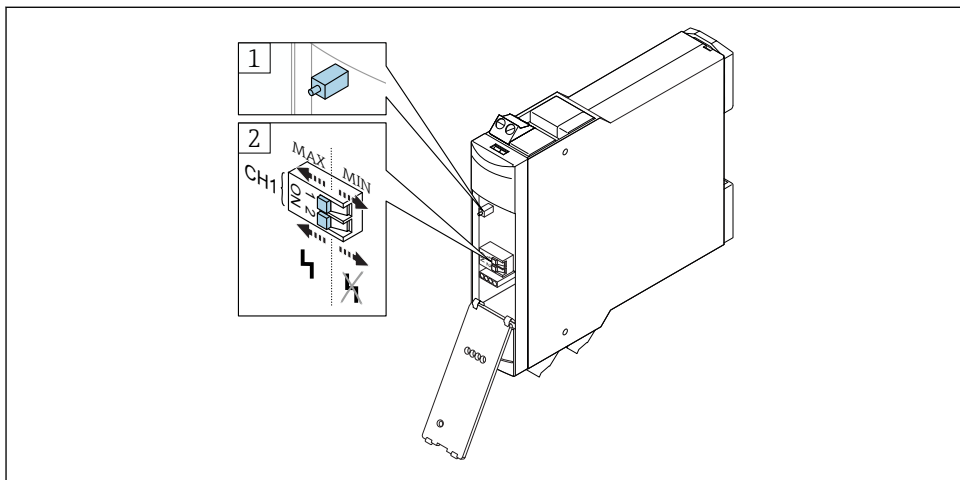


A0039238

10 Display-elementen, LED's

- gn Groene LED: bedrijfs gereed
- rd Rode LED: storingsmelding
- ye Gele LED: niveaurelais bekrachtigd

6.4 Bedieningselementen



A0026315

11 Bedieningselementen

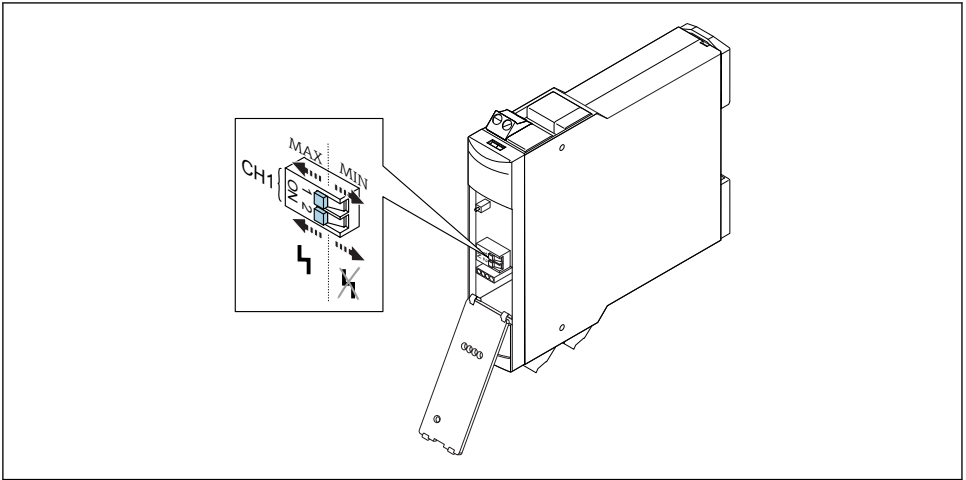
- 1 Testknop, kan ook worden bediend wanneer het frontpaneel is gesloten
- 2 DIL schakelaar: MAX/MIN, storing AAN/UIT

7 Inbedrijfname


7.1 Installatiecontrole

- Voer de installatiecontrole uit.
- Voer de functiecontrole uit.

7.2 Instellen van de functies



A0039260

 12 Schakelaars voor instellen van de functies

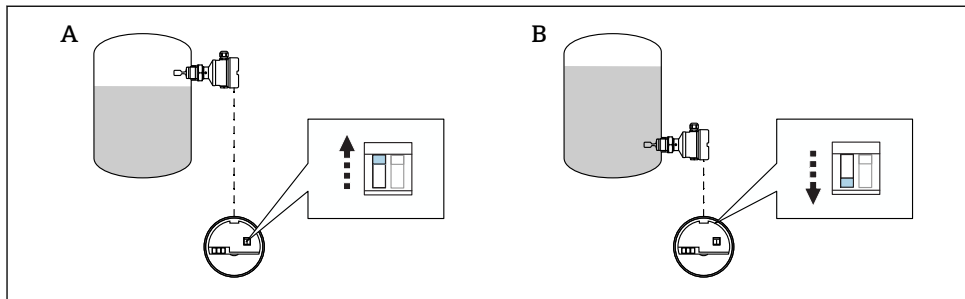
DIL-schakelaar CH1

- Instellen MAX/MIN (1)
- Instellen storing AAN/UIT (2)



Voor toepassingen met functionele veiligheid conform IEC 61508 (SIL), zie het handboek functionele veiligheid. Voor WHG-toepassingen, zie de bijbehorende WHG-documenten.

7.2.1 Schakelpositie op elektronica

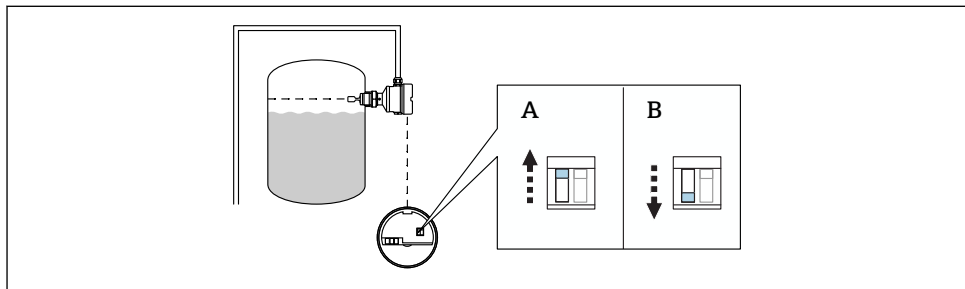


A0039743

13 Schakelpositie op elektronica (FEL67)

- A MAX
- B MIN

Bij toepassing van de Liquiphant FTL51B, FTL62, FTL64 sensor met elektronica FEL67, moet de sensor (H-niveau) FEL67 worden ingesteld op MAX fail-safe en de sensor (L-niveau) FEL67 op MIN fail-safe.



A0039561

14 Schakelpositie op elektronica FEL57

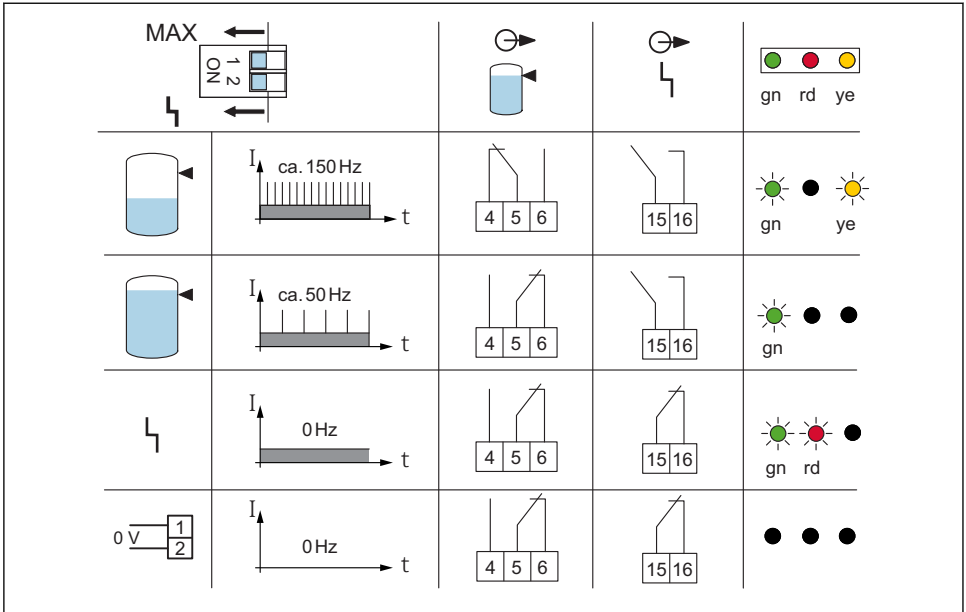
- A STD (standaard)
- B EXT (uitgebreid)

i Deze instelling is alleen relevant voor de functietest.

7.2.2 Schakelgedrag en signalering voor alle functies zonder storingsmelding

i Zie bedieningshandleiding.

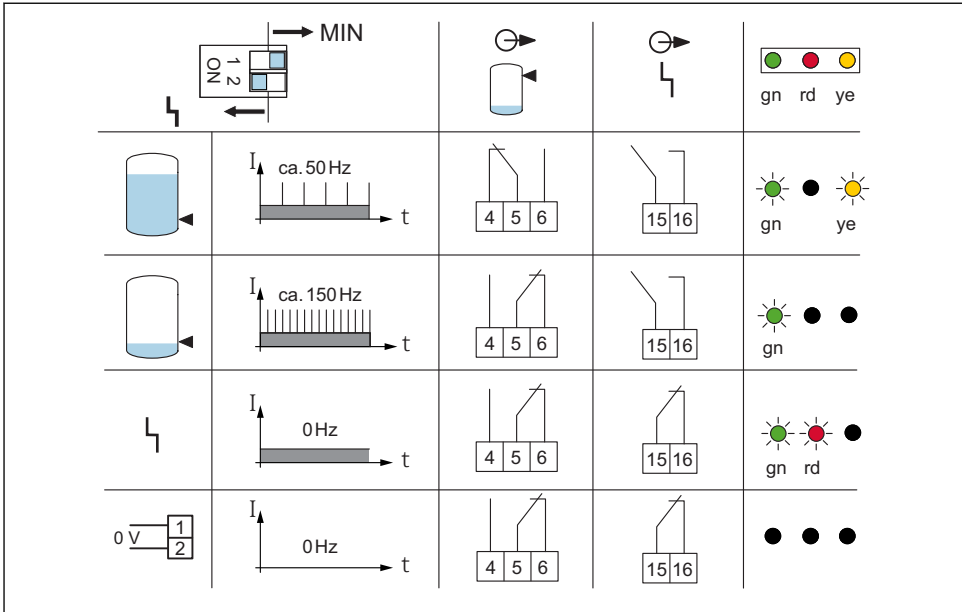
7.2.3 MAX fail-safe modus met storingsmelding



A0039191

15 Schakelgedrag en signalering

7.2.4 MIN fail-safe modus met storingsmelding



A0039193

16 Schakelgedrag en signalering

7.3 Functietest van het meetsysteem

Functietest van het meetsysteem zonder verandering van het niveau

- Functietest van Liquiphant M/S FTL50/51/50H/51H/51C; FTL70/71 met elektronica FEL57, zie KA00147F
- Beproeving van Liquiphant FTL51B, FTL62, FTL64 met elektronica module FEL67 conform SIL en WHG (Duitse waterwetgeving)

Zie het handboek functionele veiligheid en het WHG-certificaat

De beschikbare certificaten, goedkeuringen en andere documenten zijn toegankelijk via: Endress+Hauser website: www.endress.com → Downloads.

In geval van een voedingsspanningsuitval, wordt de zelftest automatisch uitgevoerd. Houd rekening met de invloed op de werking van het systeem. Zorg voor een schakelvertraging indien nodig.



71484021

www.addresses.endress.com
