

安全指南

Cerabar S

PMC71, PMP71, PMP75

4...20 mA HART、PROFIBUS PA、
FOUNDATION Fieldbus

Ex ia IIC T3/T4/T6 Ga/Gb



文件: XA00549P-F
防爆危险区中使用的电气设备的安全指南 → 3

Cerabar S PMC71, PMP71, PMP75

4...20 mA HART、PROFIBUS PA、FOUNDATION Fieldbus

目录

相关文档资料	4
补充文档资料	4
制造商证书	4
制造商地址	4
扩展订货号	4
安全指南: 概述	6
安全指南: 特殊条件	7
安全指南: 安装	7
安全指南: 防爆 0 区	7
温度表	8
连接参数	8

相关文档资料

本文档是下列《操作手册》的组成部分:

HART

- BA00271P
- BA00274P

PROFIBUS PA

- BA00295P
- BA00296P

FOUNDATION Fieldbus

- BA00302P
- BA00303P

补充文档资料

《防爆手册》: CP00021Z

防爆手册的获取方式:

- 进入 Endress+Hauser 官网的下载区:
www.endress.com -> 资料下载 -> 宣传手册和产品目录 -> 输入关键词: CP00021Z
- 查询设备随箱 CD 光盘 (部分型号适用)

制造商证书

NEPSI 一致性声明

证书号:

GYJ20.1134X

附带证书号的仪表符合下列标准(与仪表型号相关):

- GB3836.1-2010
- GB3836.4-2010
- GB3836.20-2010

制造商地址

Endress+Hauser SE+Co. KG
Hauptstraße 1
79689 Maulburg, Germany
生产厂地址: 参考铭牌。

扩展订货号

铭牌上标识有扩展订货号, 仪表上的铭牌位置应清晰可见。铭牌的详细信息请参考相关《操作手册》。

扩展订货号的结构

PMC71、PMP7x	-	*****	+	A*B*C*D*E*F*G*..
(仪表型号)		(基本订购选项)		(可选订购选项)

* = 占位符

此位置处的选型代号以数字或字母显示, 替代占位符。

基本订购选项

基本订购选项包括仪表必须选择的选项(必选项)。位数取决于选项数量。选择的选项可能占多个位数。

可选订购选项

可选订购选项为仪表的其他选项(可选项)。位数取决于选项数量。选项代号由两位字符组成, 便于标识(例如: JA)。第一位字符(ID)表示订购选项, 由数字或字母组成(例如: J=测试、证书)。第二位字符表示订购选项中的选型代号(例如: A = 3.1 材料(接液部件), 检测证书)。

详细信息请参考下表。表格中列举了与危险区相关的每一位标准订货号和扩展订货号的选项(ID)。

扩展订货号: Cerabar S



以下列举的规格参数选自产品选型表, 可以确定:

- 仪表的配套文档(参照铭牌上标识的订货号)。
- 文档中引用的选型代号。

仪表型号

PMC71

基本订购选项

订购选项 1 (认证)		
选型代号		说明
PMC71	H	NEPSI Ex ia IIC T3/T4/T6 Ga/Gb

订购选项 2 (输出, 操作)		
选型代号		说明
PMC71	A、B、C	4...20 mA HART
	D、E、F	4...20 mA HART, L ₁ = 0
	M、N、O	PROFIBUS PA
	P、Q、R	FOUNDATION Fieldbus

订购选项 10 (附加选项 1)		
选型代号		说明
PMC71	M	过电压保护
	T	高温型, 不得超过 150°C (300°F)

订购选项 11 (附加选项 2)		
选型代号		说明
PMC71	G	分离型外壳, 需要注明电缆长度, 带 316L 材质的外壳安装支架, 墙装或管装
	M	过电压保护
	T	高温型, 不得超过 150°C (300°F)

可选订购选项

不提供危险区中使用的选项。

- i** 以下列举的规格参数选自产品选型表，可以确定：
- 仪表的配套文档(参照铭牌上标识的订货号)。
 - 文档中引用的选型代号。

仪表型号

PMP71、PMP75

基本订购选项

订购选项 1 (认证)		
选型代号		说明
PMP7x	H	NEPSI Ex ia IIC T4/T6 Ga/Gb

订购选项 2 (输出, 操作)		
选型代号		说明
PMP7x	A、B、C	4...20 mA HART
	D、E、F	4...20 mA HART, $L_i = 0$
	M、N、O	PROFIBUS PA
	P、Q、R	FOUNDATION Fieldbus

订购选项 11 (附加选项 1)		
选型代号		说明
PMP7x	M	过电压保护

订购选项 12 (附加选项 2)		
选型代号		说明
PMP7x	G	分离型外壳，需要注明电缆长度，带 316L 材质的外壳安装支架，墙装或管装
	M	过电压保护

可选订购选项

订购选项 Jx (测试, 证书)		
选型代号		说明
PMP7x	JN	变送器允许环境温度 -50 °C (-58 °F)

安全指南：概述

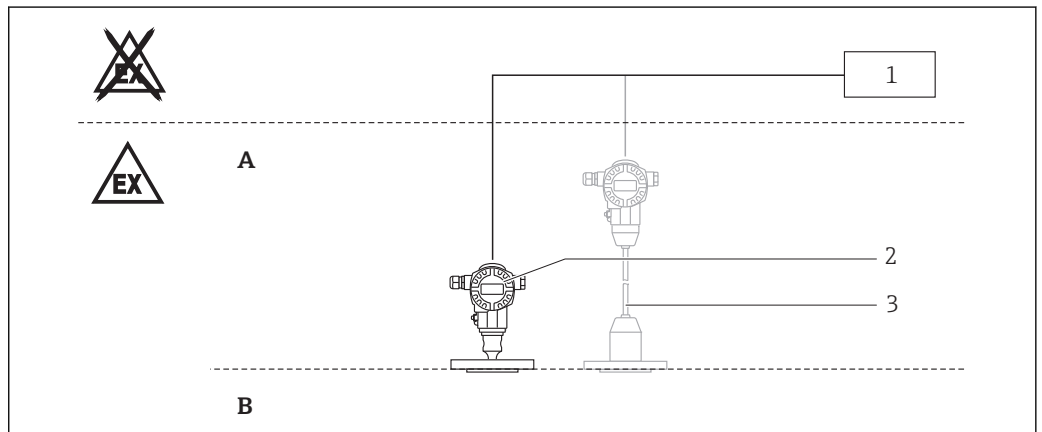
- 遵守《操作手册》中的安装指南和安全指南。
- 进行仪表安装、电气连接、调试和维护的人员必须满足下列要求：
 - 具有承担任务和执行任务的合适资质
 - 经过防爆保护培训
 - 熟悉国家法规
- 按照制造商说明和国家法规安装仪表。

- 安装、使用和维护设备时，用户必须遵守《操作手册》和标准中列举的各项要求：
 - GB 50257-2014：“电气装置安装工程 爆炸和火灾危险环境电气装置施工及验收规范”
 - GB 3836.13-2013：“爆炸性环境，第 13 部分：设备的修理、检修、修复和改造”
 - GB/T 3836.15-2017：“爆炸性环境，第 15 部分：电气装置的设计、选型和安装”
 - GB/T 3836.16-2017：“爆炸性环境，第 16 部分：电气装置的检查与维护”
 - GB/T 3836.18-2017：“爆炸性环境，第 18 部分：本质安全电气系统”
- 仅允许在接液部件材料具有足够耐腐蚀能力的介质中使用。
- 避免静电荷充电：
 - 塑料表面(例如：外壳、传感器单元、特殊抛光、安装的附加板等)
 - 隔离电容器(例如：隔离金属板)

安全指南：特殊条件

- 使用聚合材料的过程连接或过程连接带聚合物涂层时，避免塑料表面的静电荷充电。
- 使用轻金属法兰或法兰面时（例如钛材、锆材），应避免冲击和摩擦引起火花。
- 对外壳或其他金属部分做额外或特殊抛光时：
 - 注意静电荷充电和放电带来的危险。
 - 禁止使用干布干擦表面。

安全指南：安装



- A 防爆 1 区，电子部件
 B 防爆 0 区，过程
 1 相关认证设备
 2 PMC71、PMP71、PMP75
 3 分离型外壳（选配）

对准（调节）外壳后重新拧紧固定螺丝。

本质安全

- 仪表的本安输入回路与接地端电气隔离。介电常数不得小于 $500 V_{rms}$ 。
- 仪表连接至 Ex ib 本安防爆认证回路时(设备组 IIC 和 IIB)，防爆保护等级变更为 Ex ib IIC 和 Ex ib IIB。禁止使用传感器(在 0 区中)，当连接 Ex ib 本安防爆认证回路时。

过电压保护

设备型号：PMC71（基本订购选项 10 + 11（附加选项 1 + 2）= M）

设备型号：PMP71、PMP75（基本订购选项 11 + 12（附加选项 1 + 2）= M）

仪表的本安输入回路与接地端电气隔离。绝缘强度不得低于 $290 V_{rms}$ 。

安全指南：防爆 0 区

- 蒸汽/空气混合物存在潜在爆炸危险时，仅允许在大气环境下操作仪表。
 - 温度：-20 ... +60 °C
 - 压力：80 ... 110 kPa (0.8 ... 1.1 bar)
 - 正常含氧量的空气，通常为 21 % (V/V)
- 未出现潜在爆炸危险混合气体时，或已经采取其他防护措施时，可以根据制造商规范在非大气环境下操作仪表。
- 建议使用本安和非本安回路间电气隔离的相关设备。

适用设备型号: PMC71

需要过电压保护的安装应遵守国家法规或标准, 使用过电压保护单元(例如: Endress+Hauser 的 HAW56x)。

温度表

防爆型式	温度等级	过程温度 T_p (过程)	环境温度 T_a (环境): 外壳
Ex ia IIC T3/T4/T6 Ga/Gb	T6	$\leq 80\text{ }^\circ\text{C}$	$-40\text{ }^\circ\text{C} \leq T_a \leq +40\text{ }^\circ\text{C}$
	T4	$\leq 120\text{ }^\circ\text{C}^{1)}$	$-40\text{ }^\circ\text{C} \leq T_a \leq +70\text{ }^\circ\text{C}$
	T3	$\leq 150\text{ }^\circ\text{C}^{2)}$	$-40\text{ }^\circ\text{C} \leq T_a \leq +70\text{ }^\circ\text{C}$

1) 适用设备型号: PMC71、PMP71

2) 适用设备型号: PMC71 (基本订购选项 10 + 11 (附加选项 1 + 2) = T)



设备型号: PMC71、PMP71

- 过程温度是指膜片温度。
- 禁止超过外壳的最高允许环境温度。

设备型号: PMP75

- 允许更高环境温度, 与隔膜密封系统相关。
- 禁止超过外壳的最高允许环境温度。

可选订购选项 Jx (测试, 证书) = JN

对应防爆型式下的最低允许环境温度变更为 $-50\text{ }^\circ\text{C}$ 。

连接参数

基本订购选项 2 (输出, 操作) = A、B、C、D、E、F

电源
$U_i \leq 30\text{ V}_{\text{DC}}$ $I_i \leq 300\text{ mA}$ $P_i \leq 1\text{ W}$ $C_i \leq 11.8\text{ nF}$ $L_i \leq 225\text{ }\mu\text{H}^{1)}$ 或 $L_i = 0^{2)}$

1) 基本订购选项 2 (输出, 操作) = A、B、C

2) 基本订购选项 2 (输出, 操作) = D、E、F

基本订购选项 2 (输出, 操作) = M、N、O、P、Q、R

电源	
FISCO $U_i \leq 17.5\text{ V}_{\text{DC}}$ $I_i \leq 500\text{ mA}$ $P_i \leq 5.5\text{ W}$ $C_i \leq 5\text{ nF}$ $L_i \leq 10\text{ }\mu\text{H}$	Entity $U_i \leq 24\text{ V}_{\text{DC}}$ $I_i \leq 250\text{ mA}$ $P_i \leq 1.2\text{ W}$ $C_i \leq 5\text{ nF}$ $L_i \leq 10\text{ }\mu\text{H}$



71486531

www.addresses.endress.com
