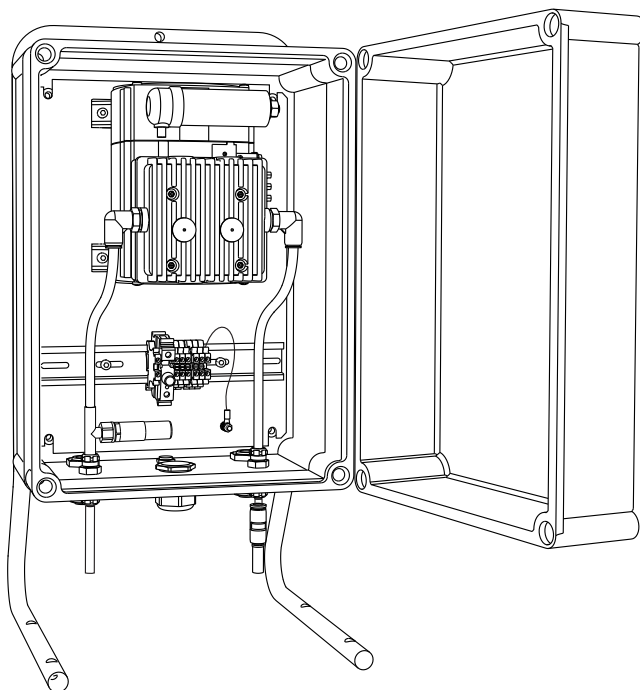


Instrukcja obsługi

Przystawka do czyszczenia sprężonym powietrzem ISEmax (230 V AC)

Kod zam.: 71072583



Spis treści








1	Informacje o dokumencie	4	10	Dane techniczne	18
1.1	Ostrzeżenia	4	10.1	Podłączenie elektryczne	18
1.2	Stosowane ikony	4	10.2	Parametry metrologiczne	18
			10.3	Warunki pracy: środowisko	19
2	Podstawowe wskazówki bezpieczeństwa	5	Spis haseł	20	
2.1	Wymagania dotyczące personelu	5			
2.2	Zastosowanie przyrządu	5			
2.3	Bezpieczeństwo pracy	5			
2.4	Bezpieczeństwo eksploatacji	5			
2.5	Bezpieczeństwo produktu	6			
2.6	Bezpieczeństwo systemów IT	6			
3	Opis produktu	7			
3.1	Konstrukcja urządzenia	7			
4	Odbiór dostawy i identyfikacja produktu	8			
4.1	Odbiór dostawy	8			
4.2	Identyfikacja produktu	8			
4.3	Zakres dostawy	9			
4.4	Certyfikaty i dopuszczenia	9			
5	Montaż	10			
5.1	Zalecenia montażowe	10			
5.2	Mocowanie przystawki czyszczącej	11			
5.3	Kontrola po wykonaniu montażu	12			
6	Podłączenie elektryczne	12			
6.1	Podłączenie przystawki czyszczącej	12			
6.2	Kontrola po wykonaniu podłączeń elektrycznych	13			
7	Uruchomienie	14			
7.1	Sprawdzenie przed uruchomieniem	14			
7.2	Załączenie przystawki czyszczącej	14			
8	Konserwacja	14			
8.1	Harmonogram konserwacji	15			
8.2	Czynności konserwacyjne	15			
9	Naprawa	17			
9.1	Części zamienne	17			
9.2	Zwrot	17			
9.3	Utylizacja	18			

1 Informacje o dokumencie

1.1 Ostrzeżenia

Struktura informacji	Funkcja
<p>⚠ NEBEZPIECZEŃSTWO</p> <p>Przyczyny (/konsekwencje) Konsekwencje nieprzestrzegania (jeśli dotyczy)</p> <ul style="list-style-type: none"> ▶ Działania naprawcze 	Ostrzega przed niebezpieczną sytuacją. Zaniechanie unikania niebezpiecznych sytuacji może doprowadzić do śmierci lub poważnych obrażeń.
<p>⚠ OSTRZEŻENIE</p> <p>Przyczyny (/konsekwencje) Konsekwencje nieprzestrzegania (jeśli dotyczy)</p> <ul style="list-style-type: none"> ▶ Działania naprawcze 	Ostrzega przed niebezpieczną sytuacją. Zaniechanie unikania niebezpiecznych sytuacji może doprowadzić do śmierci lub poważnych obrażeń.
<p>⚠ PRZESTROGA</p> <p>Przyczyny (/konsekwencje) Konsekwencje nieprzestrzegania (jeśli dotyczy)</p> <ul style="list-style-type: none"> ▶ Działania naprawcze 	Ostrzega przed niebezpieczną sytuacją. Niemożność uniknięcia tej sytuacji może spowodować średnie lub poważne uszkodzenia ciała.
<p>NOTYFIKACJA</p> <p>Przyczyna/sytuacja Konsekwencje nieprzestrzegania (jeśli dotyczy)</p> <ul style="list-style-type: none"> ▶ Działanie/uwaga 	Ten symbol informuje o sytuacjach, które mogą spowodować uszkodzenie mienia.

1.2 Stosowane ikony

Ikona	Znaczenie
	Dodatkowe informacje, wskazówki
	Dozwolone lub zalecane
	Niedozwolone lub niezalecane
	Odsyłacz do dokumentacji przyrządu
	Odsyłacz do strony
	Odsyłacz do rysunku
	Wynik kroku

2 Podstawowe wskazówki bezpieczeństwa

2.1 Wymagania dotyczące personelu

- Montaż mechaniczny, podłączenie elektryczne, uruchomienie i konserwacja urządzenia mogą być wykonywane wyłącznie przez wykwalifikowany personel techniczny.
- Personel techniczny musi posiadać zezwolenie operatora zakładu na wykonywanie określonych czynności.
- Podłączenie elektryczne może być wykonywane wyłącznie przez elektryka.
- Personel ten jest zobowiązany do uważnego zapoznania się z niniejszą instrukcją obsługi oraz do przestrzegania zawartych w niej zaleceń.
- Awarie punktu pomiarowego mogą być naprawiane wyłącznie przez upoważniony i przeszkolony personel.



Naprawy nie opisane w niniejszej instrukcji mogą być wykonywane wyłącznie w zakładzie produkcyjnym lub przez serwis Endress+Hauser.

2.2 Zastosowanie przyrządu

Urządzenie służy do wykonywania okresowego czyszczenia za pomocą sprężonego powietrza czujników jonoselektywnych w komunalnych oczyszczalniach ścieków. Częstotliwość czyszczenia jest nadzorowana przez podłączony przetwornik.

Użytkowanie przyrządu w sposób inny, niż opisany w niniejszej instrukcji, stwarza zagrożenie bezpieczeństwa osób oraz układu pomiarowego i z tego powodu jest niedopuszczalne.

Producent nie bierze żadnej odpowiedzialności za szkody spowodowane niewłaściwym zastosowaniem lub zastosowaniem niezgodnym z przeznaczeniem.

2.3 Bezpieczeństwo pracy

Użytkownik zobowiązany jest do przestrzegania następujących wytycznych warunkujących bezpieczeństwo:

- Wskazówki montażowe
- Lokalne normy i przepisy

2.4 Bezpieczeństwo eksploatacji

Przed uruchomieniem punktu pomiarowego:

1. Sprawdzić, czy wszystkie połączenia są poprawne.
2. Należy sprawdzić, czy przewody elektryczne i podłączenia węzy giętkich nie są uszkodzone.
3. Nie uruchamiać urządzeń uszkodzonych i zabezpieczyć je przed przypadkowym uruchomieniem.
4. Oznaczyć uszkodzone produkty jako wadliwe.

Podczas pracy:

- ▶ Jeśli uszkodzenia nie można usunąć:
należy wyłączyć urządzenie z obsługi i zabezpieczyć przed możliwością przypadkowego uruchomienia.

2.5 Bezpieczeństwo produktu

2.5.1 Najnowsza technologia

Przyrząd został skonstruowany i przetestowany zgodnie z aktualnym stanem wiedzy technicznej i opuścił zakład producenta w stanie gwarantującym bezpieczną i niezawodną eksploatację. Uwzględniono odpowiednie przepisy i normy obowiązujące w Europie.

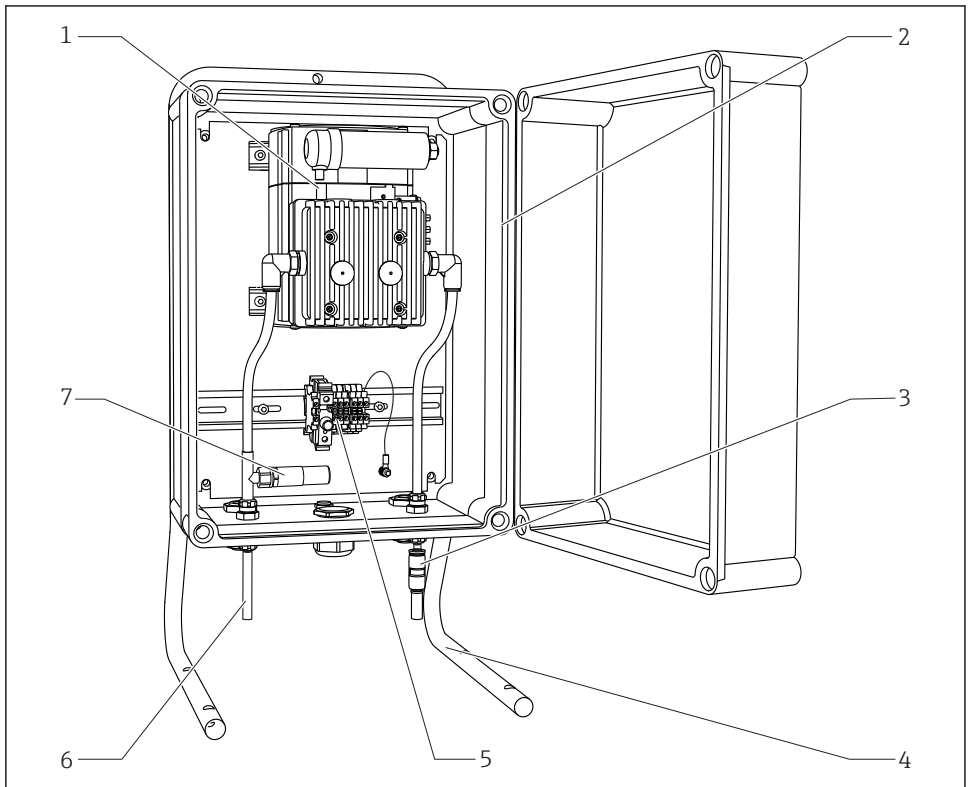
2.6 Bezpieczeństwo systemów IT

Gwarancja producenta jest udzielana wyłącznie wtedy, gdy urządzenie jest zainstalowane i użytkowane zgodnie z instrukcją obsługi. Urządzenie posiada mechanizmy zabezpieczające przed przypadkową zmianą ustawień.

Użytkownik powinien wdrożyć środki bezpieczeństwa systemów IT, zgodne z obowiązującymi u niego standardami bezpieczeństwa, zapewniające dodatkową ochronę urządzenia i przesyłu danych do/z urządzenia.

3 Opis produktu

3.1 Konstrukcja urządzenia



A0016120

1 Przystawka czyszcząca

- 1 Pompa
- 2 Obudowa
- 3 Strona ssawna z filtrem powietrza
- 4 Rama rurowa (w zakresie dostawy)
- 5 Listwa zaciskowa z bezpiecznikiem
- 6 Dopływ sprężonego powietrza (do czujnika)
- 7 Zawór bezpieczeństwa ograniczający ciśnienie

4 Odbiór dostawy i identyfikacja produktu

4.1 Odbiór dostawy

1. Sprawdzić, czy opakowanie nie jest uszkodzone.
 - ↳ Powiadomić dostawcę o wszelkich uszkodzeniach opakowania. Zatrzymać opakowanie, dopóki wszelkie związane z tym sprawy nie zostaną rozstrzygnięte.
2. Sprawdzić, czy zawartość nie uległa uszkodzeniu.
 - ↳ Powiadomić dostawcę o wszelkich uszkodzeniach zawartości. Zachować uszkodzone towary do czasu rozwiązania problemu.
3. Sprawdzić, czy dostawa jest kompletna i niczego nie brakuje.
 - ↳ Porównać dokumenty wysyłkowe z zamówieniem.
4. Zapakować przyrząd w taki sposób, aby był odpowiednio zabezpieczony przed uderzeniami i wilgocią na czas przechowywania i transportu.
 - ↳ Najlepszą ochronę zapewnia oryginalne opakowanie. Upewnić się, że warunki otoczenia są zgodne z wymaganiami.

W razie wątpliwości, prosimy o kontakt z dostawcą lub lokalnym biurem sprzedaży Endress +Hauser.

4.2 Identyfikacja produktu

4.2.1 Tabliczka znamionowa

Na tabliczce znamionowej podane są następujące informacje o przyrządzie:

- Dane producenta
 - Kod zamówieniowy
 - Rozszerzony kod zamówieniowy
 - Numer seryjny
 - Warunki otoczenia i procesowe
 - Wartości wejściowe i wyjściowe
 - Informacje i ostrzeżenia dotyczące bezpieczeństwa
- Należy porównać dane na tabliczce znamionowej z zamówieniem.

4.2.2 Identyfikacja produktu

Przystawka do czyszczenia w obudowie

Kod zam.: 71072583

Adres producenta

Endress+Hauser Conducta GmbH+Co. KG

Dieselstraße 24

D-70839 Gerlingen

4.3 Zakres dostawy

W zakres dostawy wchodzi:

- Przystawka do czyszczenia, kompletna
- 1 kpl. instrukcji obsługi (wersja niemiecka)
- 1 kpl. instrukcji obsługi (wersja angielska)
- ▶ W przypadku jakichkolwiek pytań:
prosimy o kontakt z lokalnym oddziałem Endress+Hauser.

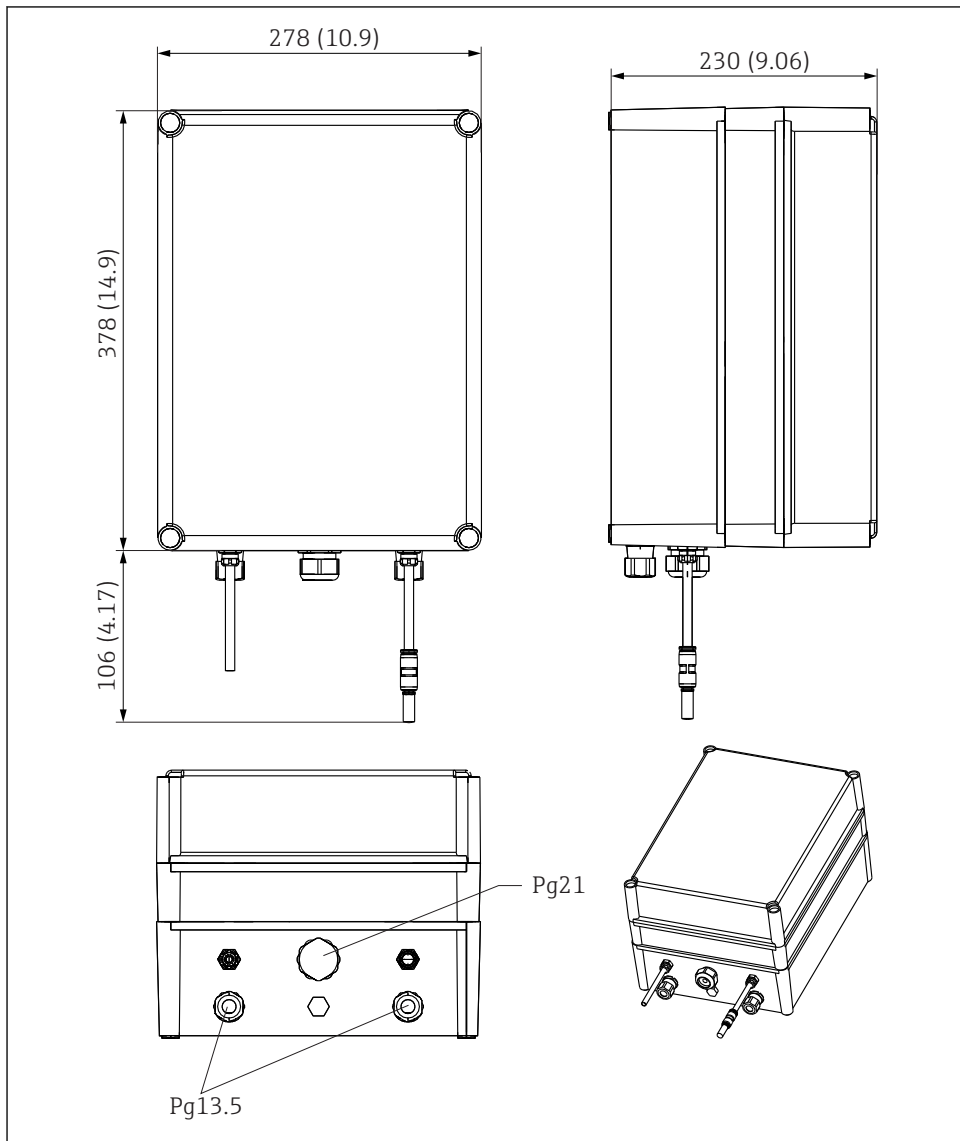
4.4 Certyfikaty i dopuszczenia

4.4.1 Znak CE

Wyrób spełnia wymagania zharmonizowanych norm europejskich. Jest on zgodny z wymogami prawnymi dyrektyw UE. Producent potwierdza wykonanie testów przyrządu z wynikiem pozytywnym poprzez umieszczenie na nim znaku CE.

5 Montaż

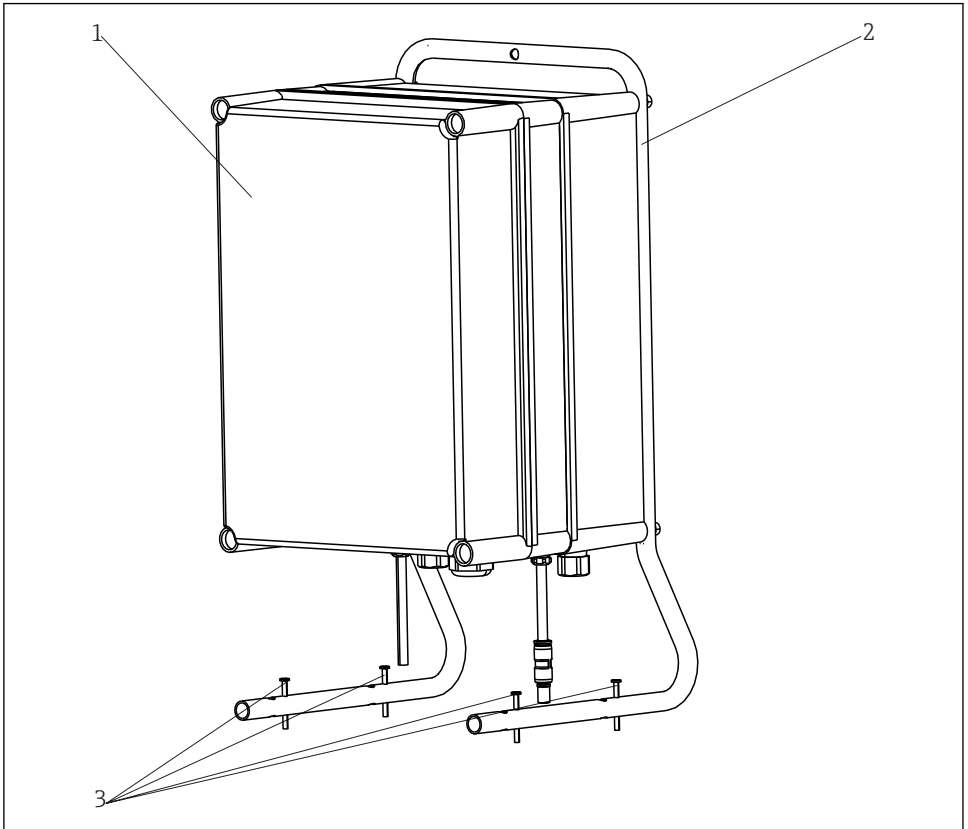
5.1 Zalecenia montażowe



A0011377

2 Wymiary w mm (calach)

5.2 Mocowanie przystawki czyszczącej



A0011385

3 Przystawka czyszcząca na ramie rurowej (w zestawie)

- 1 Przystawka czyszcząca
- 2 Rama rurowa (montowana fabrycznie)
- 3 Śruby mocujące do podłoża (dostarcza użytkownik)

Dostępne są następujące opcje montażu:

1. Zamontowaną na ramie rurowej przystawkę zamocować do podłoża.
 - ↳ Uchwyty mocujące zapewnia użytkownik.
2. Umieścić przystawkę zamontowaną na ramie rurowej na barierce lub na pionowym stojaku.
 - ↳ Zamocować ramę rurową do barierki lub stojaka za pomocą opaski do mocowania węży (dostarcza użytkownik).
3. Zaleca się montaż przystawki czyszczącej w pobliżu punktu pomiarowego.

5.3 Kontrola po wykonaniu montażu

- ▶ Po zamontowaniu sprawdzić, czy wszystkie przyłącza są dokładnie zamocowane i szczelne.
- ▶ Sprawdzić, czy żaden z przewodów i węży nie uległ uszkodzeniu.
- ▶ Sprawdzić, czy przewody elektryczne zostały poprowadzone w taki sposób, aby nie znajdowały się w obszarze zakłóceń elektromagnetycznych.

6 Podłączenie elektryczne

⚠ OSTRZEŻENIE

Urządzenie jest pod napięciem!

Niewłaściwe podłączenie może spowodować uszkodzenia ciała lub śmierć!

- ▶ Podłączenie elektryczne może być wykonywane wyłącznie przez wykwalifikowanego elektryka.
- ▶ Elektryk instalator jest zobowiązany przeczytać ze zrozumieniem niniejszą instrukcję obsługi i przestrzegać zawartych w niej zaleceń.
- ▶ **Przed** przystąpieniem do podłączania należy sprawdzić, czy żaden z przewodów nie jest podłączony do źródła napięcia.

6.1 Podłączenie przystawki czyszczącej

NOTYFIKACJA

Zastosowanie kabli o nieodpowiedniej średnicy zewnętrznej!

Brak gwarancji zachowania stopnia ochrony IP65

- ▶ Dla dławików kablowych Pg 13.5 należy stosować kable o średnicy zewnętrznej od 6 do 12 mm (0,24 do 0,47").
- ▶ Dla dławików kablowych Pg 21 (zasilanie) należy stosować kable o średnicy zewnętrznej od 13 do 18 mm (0,51 do 0,71").

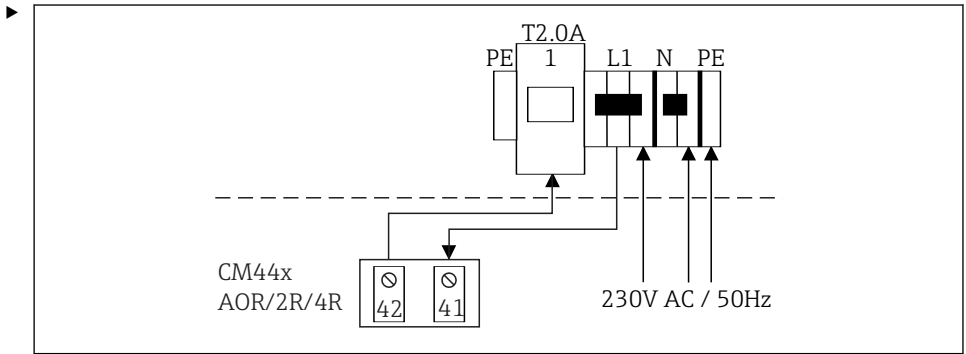
NOTYFIKACJA

Za wysoki pobór mocy na przekaźniku alarmowym Liquiline!

Może spowodować nieodwracalne uszkodzenie modułu podstawowego

- ▶ Głowicę czyszcząca należy podłączać wyłącznie do zacisków modułu dodatkowego (AOR, 2R lub 4R), **nigdy** do przekaźnika alarmowego na module podstawowym.

Podłączyć jednostkę czyszczącą do przetwornika:



A0016124

Podłączyć napięcie zasilające L1 do zacisków 41 i 42 modułu dodatkowego (AOR, 2R lub 4R).

6.2 Kontrola po wykonaniu podłączeń elektrycznych

Stan urządzenia i dane techniczne	Uwagi
Czy urządzenia lub okablowanie nie mają widocznych z zewnątrz uszkodzeń?	Kontrola wzrokowa

Podłączenie elektryczne	Uwagi
Czy napięcie zasilające z przetwornika jest zgodne z napięciem na tabliczce znamionowej?	Kontrola wzrokowa
Czy podłączone przewody są odciążone i nie są skręcone?	
Czy przewody sygnałowe i siłowe są prowadzone oddzielnie - bez zapętleń lub skrzyżowań?	Przewody zasilające / przewody sygnałowe
Czy wszystkie wprowadzenia kabli zostały zainstalowane, dokręcone oraz uszczelnione?	W przypadku wprowadzeń bocznych: zapętlone kable skierować w dół, aby uniemożliwić penetrację wilgoci.
Czy wszystkie przewody są wyprowadzone do dołu lub z boku?	

7 Uruchomienie

7.1 Sprawdzenie przed uruchomieniem

PRZESTROGA

Unikać ryzyka uszkodzeń ciała spowodowanych podłączeniem niewłaściwego zasilania albo nieodpowiednich lub źle wykonanych podłączeń węży!

- ▶ Sprawdzić, czy wszystkie podłączenia zostały właściwie wykonane.
- ▶ W szczególności należy sprawdzić, czy wszystkie podłączenia węży są bezpieczne, a ciecz nie wydostaje się na zewnątrz.
- ▶ Sprawdzić, czy napięcie zasilania jest zgodne ze specyfikacją na tabliczce znamionowej.

7.2 Załączenie przystawki czyszczącej

PRZESTROGA

Gorące powierzchnie po otwarciu obudowy!

Ryzyko oparzeń w przypadku dotknięcia!

- ▶ W przypadku konieczności dotknięcia elementów znajdujących się pod otwartą obudową, należy zawsze nosić rękawice ochronne zabezpieczające przed wysoką temperaturą.

NOTYFIKACJA

Szkody materialne spowodowane zastosowaniem niezgodnym z przeznaczeniem!

- ▶ Urządzenie jest przystosowane do pracy przerywanej, tzn. maksymalnie 3 minuty czyszczenia, a następnie przerwa co najmniej sześciokrotnie dłuższa od czasu czyszczenia.
- ▶ Nie należy uruchamiać urządzenia pod obciążeniem ciśnieniowym i narażać go na oddziaływanie ciśnienia, podczas gdy nie pracuje.
- ▶ Używać urządzenia tylko do podawania powietrza. Nigdy nie używać przystawki czyszczącej do podawania cieczy i mediów agresywnych i/lub toksycznych.
- ▶ Chronić urządzenie przed rozpyloną lub rozpryskującą się wodą i nadmiernym zapyleniem.



Więcej informacji na temat tworzenia programów czyszczenia z wykorzystaniem oprogramowania przetwornika, patrz BA00444C.

8 Konserwacja

OSTRZEŻENIE

Urządzenie jest pod napięciem!

Ryzyko poważnego uszkodzenia ciała lub śmierci wskutek porażenia prądem elektrycznym!

- ▶ Odłączyć urządzenie od zasilania.
- ▶ Zabezpieczyć urządzenie, aby zapobiec jego przypadkowemu ponownemu włączeniu.

W celu zapewnienia bezpieczeństwa obsługi oraz niezawodnego działania całego układu pomiarowego, konieczne jest wykonywanie w odpowiednim czasie wszystkich wymaganych prac konserwacyjnych.

NOTYFIKACJA**Skutki dla procesu i sterowania procesem!**

- ▶ Podczas wykonywania jakichkolwiek prac przy przyrządzie, należy pamiętać o potencjalnym wpływie, jaki może on mieć na system sterowania procesem, bądź na sam proces.
- ▶ Z uwagi na własne bezpieczeństwo, zawsze należy używać oryginalnych części zamiennych. Tylko wówczas zapewnione jest prawidłowe działanie, dokładność i niezawodność przyrządu po naprawie.

8.1 Harmonogram konserwacji

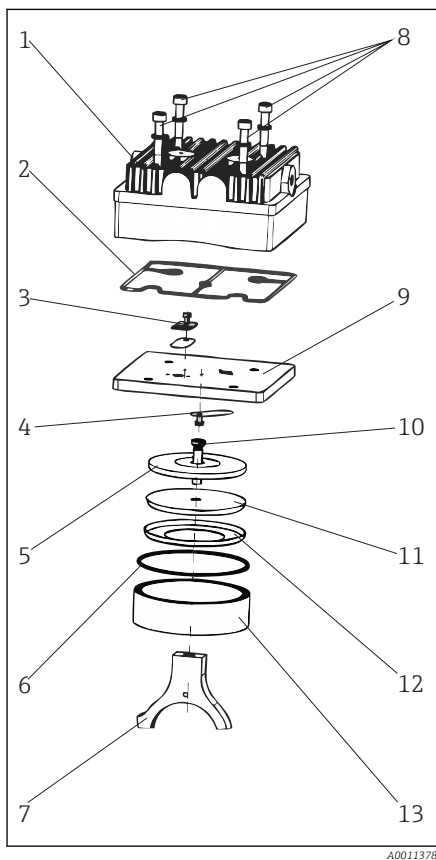
1. Regularnie sprawdzać dopływ sprężonego powietrza do czujnika.
2. Po długim czasie eksploatacji należy wymienić uszczelkę wargową żebrowanej pokrywy, która jest jedyną część ulegającą zużyciu.
 - ↳ Należy pamiętać, że uszczelkę wargową należy wymienić, jeśli wydajność podawania powietrza znacząco spadnie.

8.2 Czynności konserwacyjne**8.2.1 Sprawdzenie dopływu sprężonego powietrza do czujnika****Jeśli przystawka czyszcząca jest włączona:**

1. Sprawdzić, czy z dyszy czyszczącej na czujniku wypływa powietrze.
2. Jeśli nie, a zamiast tego powietrze wydostaje się tylko przez zawór bezpieczeństwa na przystawce czyszczącej:
Sprawdzić cały przewód doprowadzający do dyszy czyszczącej i samą dyszę pod kątem występowania zanieczyszczeń i zatkania.
3. Usunąć zanieczyszczenia.
 - ↳ Jeśli nie jest to możliwe: Wymienić zatkane węże, złącza lub dysze.

8.2.2 Wymiana uszczelki wargowej

Demontaż



- 1 Pokrywa żebrowana
- 2 Uszczelka
- 3 Osłona zaworu
- 4 Sprężyny zaworu
- 5 Pierścieni oporowy
- 6 O-ring
- 7 Korbówód
- 8 Śruby imbusowe
- 9 Płyta pośrednia
- 10 Śruba cylindra
- 11 Tarcza korbowodu
- 12 Uszczelka wargowa
- 13 Element dystansowy

4 Głowica pompy

1. Odkręcić 4 śruby imbusowe (AF4, poz. 8) i zdjąć pokrywę żebrowaną (poz. 1) wraz z uszczelką (poz. 2) i płytą pośrednią (poz. 9).
2. Zdjąć element dystansowy (poz. 13) z tarczy korbowodu (poz. 11).
3. Sprawdzić, czy na O-ring (poz. 6) w elemencie dystansowym nie występują widoczne oznaki zużycia.
 - ↳ Jeśli to konieczne, wymienić go na nowy (z zestawu części zamiennych).
4. Odkręcić śrubę z łbem soczewkowym (poz. 10) za pomocą śrubokręta płaskiego.
5. Zdjąć podkładkę oporową (poz. 5).

6. Wymienić uszczelkę wargową (poz. 12) na nową znajdującą się w zestawie części zamiennych.
 - ↳ Upewnić się, że uszczelka wargowa znajduje się we właściwym położeniu.

Montaż

1. Umieścić podkładkę oporową z powrotem na tarczy korbowodu i uszczelce wargowej.
2. Dokręcić dokładnie śrubę z łbem soczewkowym.
 - ↳ Krawędź uszczelki wargowej nie powinna być wygięta, a wstępne naprężenie powinno spowodować jej właściwe dopasowanie do cylindra.
3. Umieścić element dystansowy na tarczy korbowodu.
 - ↳ Upewnić się, że jest on prawidłowo umieszczony w odpowiednich zagłębieniach.
4. Sprawdzić uszczelkę (poz. 2) pokrywy żebrowanej.
 - ↳ W razie potrzeby wymienić ją.
5. Wsunąć płytę pośrednią w pokrywę żebrowaną.
 - ↳ Upewnić się, że jest prawidłowo osadzona (obrys pierścienia oporowego i obrys pokrywy żebrowanej odpowiednio dla dolnej i górnej pozycji; pozycja w pokrywie żebrowanej jest oczywista).
6. Umieścić pokrywę żebrowaną wraz z płytą pośrednią i uszczelką na głowicy pompy tak, aby logo na pokrywie żebrowanej znajdowało się nad kratką wentylatora.
7. Przykręcić mocno 4 śruby imbusowe.



Zestaw części zamiennych zawiera również 2 dodatkowe sprężyny zaworu (poz. 4) wraz z odpowiednimi śrubami i osłoną zaworu (poz. 3). Części te należy wymienić tylko wtedy, gdy jest to konieczne.

9 Naprawa

9.1 Części zamienne

Zestaw części zamiennych do sprężarki:

- 1 x uszczelka wargowa
- 1 x uszczelka pokrywy żebrowanej
- 1 x O-ring Ø 70 x 2.0
- 1 x osłona zaworu
- 2 x sprężyna zaworu
- 2 x śruba z łbem soczewkowym DIN84, M3x4
- Kod zam. 71092783

9.2 Zwrot

Urządzenie należy zwrócić do naprawy, kalibracji fabrycznej lub gdy zamówiono lub dostarczono nieprawidłowe urządzenie. Firma Endress+Hauser posiadająca certyfikat ISO,

zgodnie z wymogami przepisów prawa, jest obowiązana przestrzegać określonych procedur w przypadku zwrotu urządzeń, które wchodziły w kontakt z medium procesowym.

Aby zapewnić wymianę, bezpieczny i profesjonalny zwrot przyrządu:

- ▶ Zapoznać się z informacjami, procedurą i warunkami zwrotu urządzeń na stronie: www.endress.com/support/return-material.

9.3 Utylizacja

Urządzenie zawiera podzespoły elektroniczne i dlatego należy je utylizować zgodnie z przepisami dotyczącymi utylizacji odpadów elektronicznych.

- ▶ Należy przestrzegać lokalnych przepisów dotyczących usuwania odpadów.

10 Dane techniczne

10.1 Podłączenie elektryczne

10.1.1 Napięcie zasilania

230 V AC, 50 Hz

NOTYFIKACJA

Przyrząd nie posiada własnego wyłącznika zasilania!

- ▶ W miejscu montażu użytkownik powinien dostarczyć bezpiecznik o maksymalnej obciążalności 10 A.
- ▶ Należy przestrzegać lokalnych wytycznych dotyczących montażu.

10.1.2 Pobór mocy

300 VA; $\cos(\phi) = 0.8$

10.1.3 Parametry przewodów

Dopuszczalna średnica kabla:

- 6...12 mm (0.24...0.47") przy zastosowaniu gwintu Pg 13.5
- 13...18 mm (0.51...0.71") przy zastosowaniu gwintu Pg 21 (dostarczonego dla linii zasilania)

10.1.4 Bezpiecznik elektryczny pompy

Zwłoczny 2.0 A

10.2 Parametry metrologiczne

10.2.1 Wydajność podawania

50 l/min (13.2 gal/min), przy ciśnieniu atmosferycznym

10.2.2 Czas pracy

Maks. 3 minuty czyszczenia, przerwa co najmniej 6 razy dłuższa niż czas czyszczenia

10.3 Warunki pracy: środowisko

10.3.1 Temperatura otoczenia

-10...+55°C (+10...+130 °F)

10.3.2 Stopień ochrony

IP65

10.3.3 Zabezpieczenie termiczne

Automatyczne wyłączenie dla $T > 130\text{ °C}$ (266 °F) w silniku (czujnik uzwojenia)

Spis haseł

A

Adres producenta 8

B

Bezpieczeństwo

 Bezpieczeństwo pracy 5

 Obsługa 5

 Produkt 6

Bezpieczeństwo eksploatacji 5

Bezpieczeństwo pracy 5

Bezpieczeństwo produktu 6

Bezpiecznik 18

C

Certyfikaty i dopuszczenia 9

Czas pracy 19

Części zamienne 17

H

Harmonogram konserwacji 15

I

Identyfikacja produktu 8

K

Konserwacja 14

Kontrola

 Dopływ sprężonego powietrza do
 czujnika 15

 Montaż 12

 Montaż i eksploatacja 14

 Podłączenie 13

Kontrola po wykonaniu montażu 12

Kontrola po wykonaniu połączeń
elektrycznych 13

N

Napięcie zasilania 18

Naprawa 17

O

Odbiór dostawy 8

Opis produktu 7

Ostrzeżenia 4

P

Parametry metrologiczne 18

Parametry przewodów 18

Personel techniczny 5

Pobór mocy 18

Podłączenie 12, 18

Podłączenie elektryczne 12, 18

Przystawka czyszcząca

 Montaż 11

 Podłączenie 12

 Załączenie 14

S

Sprawdzenie przed uruchomieniem 14

Sprawdzić dopływ sprężonego powietrza 15

Stopień ochrony 19

Symbole 4

T

Tabliczka znamionowa 8

Temperatura otoczenia 19

U

Uruchomienie 14

Utylizacja 18

Użytkowanie

 Zgodne z przeznaczeniem 5

W

Wskazówki bezpieczeństwa 5

Wydajność podawania 18

Wymagania dotyczące personelu 5

Wymiana uszczelki wargowej 16

Z

Zabezpieczenie termiczne 19

Zakres dostawy 9

Zalecenia montażowe 10

Załączenie 14

Zastosowanie przyrządu 5

Zwrot 17

www.addresses.endress.com
