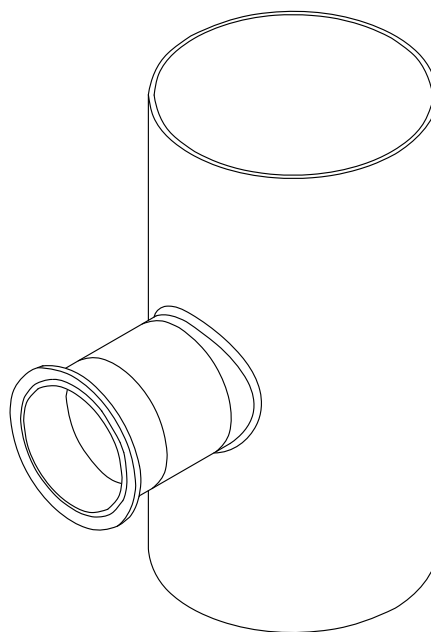


Betjeningsvejledning

Flowfit CUA262

Flowkonstruktion til CUS52D-turbiditetssensor







Indholdsfortegnelse








1	Om dette dokument	4
1.1	Advarsler	4
1.2	Anvendte symboler	4
2	Grundlæggende sikkerhedsanvisninger	5
2.1	Krav til personalet	5
2.2	Tilsløbet brug	5
2.3	Arbejdssikkerhed	5
2.4	Driftssikkerhed	6
2.5	Produktsikkerhed	6
3	Produktbeskrivelse	7
3.1	Produktets konstruktion	7
4	Modtagelse og produktidentifikation	8
4.1	Modtagelse	8
4.2	Produktidentifikation	8
4.3	Leveringsomfang	9
4.4	Certifikater og godkendelser	9
5	Installation	10
5.1	Installationsbetingelser	10
5.2	Montering af flowkonstruktionen	12
5.3	Montering af sensoren	14
5.4	Kontrol efter installation	14
6	Ibrugtagning	15
7	Vedligeholdelse	16
7.1	Vedligeholdelsesopgaver	16
7.2	Rengøringsmiddel	17
8	Reparation	18
8.1	Reserve dele	18
8.2	Returnering	18
8.3	Bortskaffelse	18
9	Tilbehør	19
10	Tekniske data	20
10.1	Omgivende forhold	20
10.2	Proces	20
10.3	Mekanisk konstruktion	21
Indeks	22	

1 Om dette dokument


1.1 Advarsler

Oplysningernes struktur	Betydning
 FARE Årsager (/konsekvenser) Om nødvendigt konsekvenser af manglende overholdelse (hvis relevant) ► Afhjælpning	Dette symbol gør dig opmærksom på en farlig situation. Hvis den farlige situation ikke undgås, vil det medføre dødsfald eller alvorlig personskade.
 ADVARSEL Årsager (/konsekvenser) Om nødvendigt konsekvenser af manglende overholdelse (hvis relevant) ► Afhjælpning	Dette symbol gør dig opmærksom på en farlig situation. Hvis den farlige situation ikke undgås, kan det medføre dødsfald eller alvorlig personskade.
 FORSIGTIG Årsager (/konsekvenser) Om nødvendigt konsekvenser af manglende overholdelse (hvis relevant) ► Afhjælpning	Dette symbol gør dig opmærksom på en farlig situation. Hvis denne situation ikke undgås, kan der forekomme mindre eller mere alvorlige personskader.
 BEMÆRK Årsag/situation Om nødvendigt konsekvenser af manglende overholdelse (hvis relevant) ► Handling/note	Dette symbol gør opmærksom på situationer, der kan medføre materielle skader.

1.2 Anvendte symboler

Symbol	Betydning
	Yderligere oplysninger, tips
	Tilladt eller anbefalet
	Ikke tilladt eller anbefalet
	Reference til instrumentdokumentation
	Reference til side
	Reference til figur
	Resultat af et trin

1.2.1 Symboler på instrumentet

Symbol	Betydning
	Reference til enhedens dokumentation

2 Grundlæggende sikkerhedsanvisninger

2.1 Krav til personalet

- Installation, ibrugtagning, betjening og vedligeholdelse af målesystemet må kun foretages af specialuddannet teknisk personale.
- Det tekniske personale skal autoriseres af anlægsoperatøren til at udføre de angivne aktiviteter.
- Den elektriske tilslutning må kun foretages af en elektriker.
- Det tekniske personale skal have læst og forstået denne betjeningsvejledning og skal følge dens anvisninger.
- Fejl ved målepunktet må kun afhjælpes af autoriserede fagfolk.

 Reparationer, der ikke er beskrevet i betjeningsvejledningen, må kun foretages direkte hos producenten eller af serviceorganisationen.

2.2 Tilsigtet brug

CUA262-flowkonstruktionen er designet til installation af CUS52D-turbiditetssensoren.

De primære anvendelsesområder er:

- Turbiditetsmåling på alle procestrin i vandrensningsanlæg
- Turbiditetsmåling i lukkede rørsystemer (rustfrit stål)
- Turbiditetsovervågning i filtermoduler

Konstruktionen er udelukkende beregnet til brug med flydende medier.

Brug af instrumentet til andre formål end det beskrevne udgør en trussel for menneskers sikkerhed og for hele målesystemet og er derfor ikke tilladt.

Producenten påtager sig ikke noget ansvar for skader, der skyldes forkert brug eller utilsigtet brug.

2.3 Arbejdssikkerhed

Som bruger er du ansvarlig for, at følgende sikkerhedsbetingelser overholdes:

- Retningslinjer for installation
- Lokale standarder og bestemmelser

2.4 Driftssikkerhed

Før ibrugtagning af hele målepunktet:

1. Kontroller, at alle tilslutninger er korrekte.
2. Sørg for, at elektriske kabler og slangetilslutninger ikke er beskadigede.
3. Brug ikke beskadigede produkter, og beskyt dem mod utilsigtet brug.
4. Mærk beskadigede produkter som defekte.

Under drift:

- ▶ Hvis fejl ikke kan afhjælpes:
Produkterne skal tages ud af brug og skal beskyttes mod utilsigtet brug.

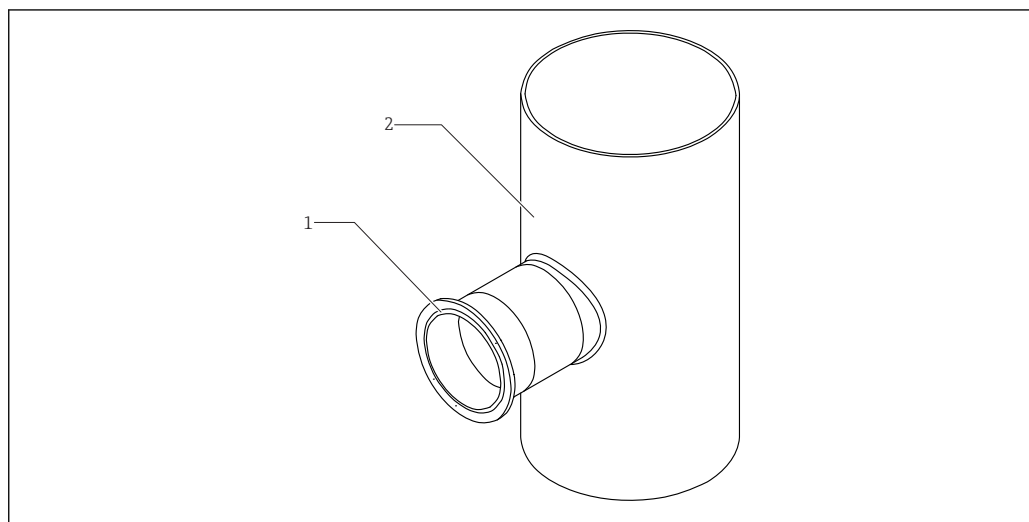
2.5 Produktsikkerhed

2.5.1 Avanceret sikkerhed

Produktet er designet, så det opfylder de nyeste sikkerhedskrav, og fabrikken har testet og leveret det i en tilstand, hvor det er sikkert at betjene. De relevante bestemmelser og internationale standarder er blevet overholdt.

3 Produktbeskrivelse

3.1 Produktets konstruktion



A0038829

1 CUA262-flowkonstruktion

1 Klemmetilslutning

2 CUA262-flowkonstruktion

4 Modtagelse og produktidentifikation

4.1 Modtagelse

1. Kontroller, at emballagen ikke er beskadiget.
 - ↳ Underret leverandøren om eventuelle skader på emballagen. Gem den beskadigede emballage, indtil problemet er blevet løst.
2. Kontroller, at indholdet ikke er beskadiget.
 - ↳ Underret leverandøren om eventuelle skader på det leverede indhold. Gem de beskadigede artikler, indtil problemet er blevet løst.
3. Kontroller, at leveringen er komplet, og at der ikke mangler noget.
 - ↳ Sammenhold forsendelsespapirerne med ordren.
4. Pak produktet i forbindelse med opbevaring og transport, så det er beskyttet mod stød og fugt.
 - ↳ Den originale emballage giver den bedste beskyttelse. Sørg for at overholde de tilladte omgivende forhold.

Kontakt din leverandør eller det lokale salgscenter, hvis du har spørgsmål.

4.2 Produktidentifikation

4.2.1 Typeskilt

Typeskiltet giver følgende oplysninger om instrumentet:

- Producentidentifikation
 - Ordrekode
 - Udvidet ordrekode
 - Serienummer
 - Omgivende forhold og procesforhold
 - Sikkerhedsoplysninger og advarsler
- ▶ Sammenhold oplysningerne på typeskiltet med bestillingen.

4.2.2 Produktidentifikation

Produktets ordrekode og serienummer kan findes følgende steder:

- På typeskiltet
- I leveringspapirerne

Find oplysningerne på produktet

1. Gå til www.endress.com.
2. Vælg søgefunktionen (forstørrelsesglas).
3. Angiv et gyldigt serienummer.
4. Søg.
 - ↳ Produktstrukturen vises i et pop op-vindue.
5. Klik på produktbilledet i pop op-vinduet.
 - ↳ Der åbnes et nyt vindue (**Device Viewer**). Alle oplysningerne relateret til instrumentet vises i vinduet samt i produktokumentationen.

4.2.3 Producentens adresse

Endress+Hauser Conducta GmbH+Co. KG
Dieselstraße 24
D-70839 Gerlingen

4.3 Leveringsomfang

Leveringen omfatter følgende:

- 1 Flowfit CUA262-flowkonstruktion, i den bestilte version
- 1 klemmeforsegling og låseklemme
- 1 betjeningsvejledning

4.4 Certifikater og godkendelser

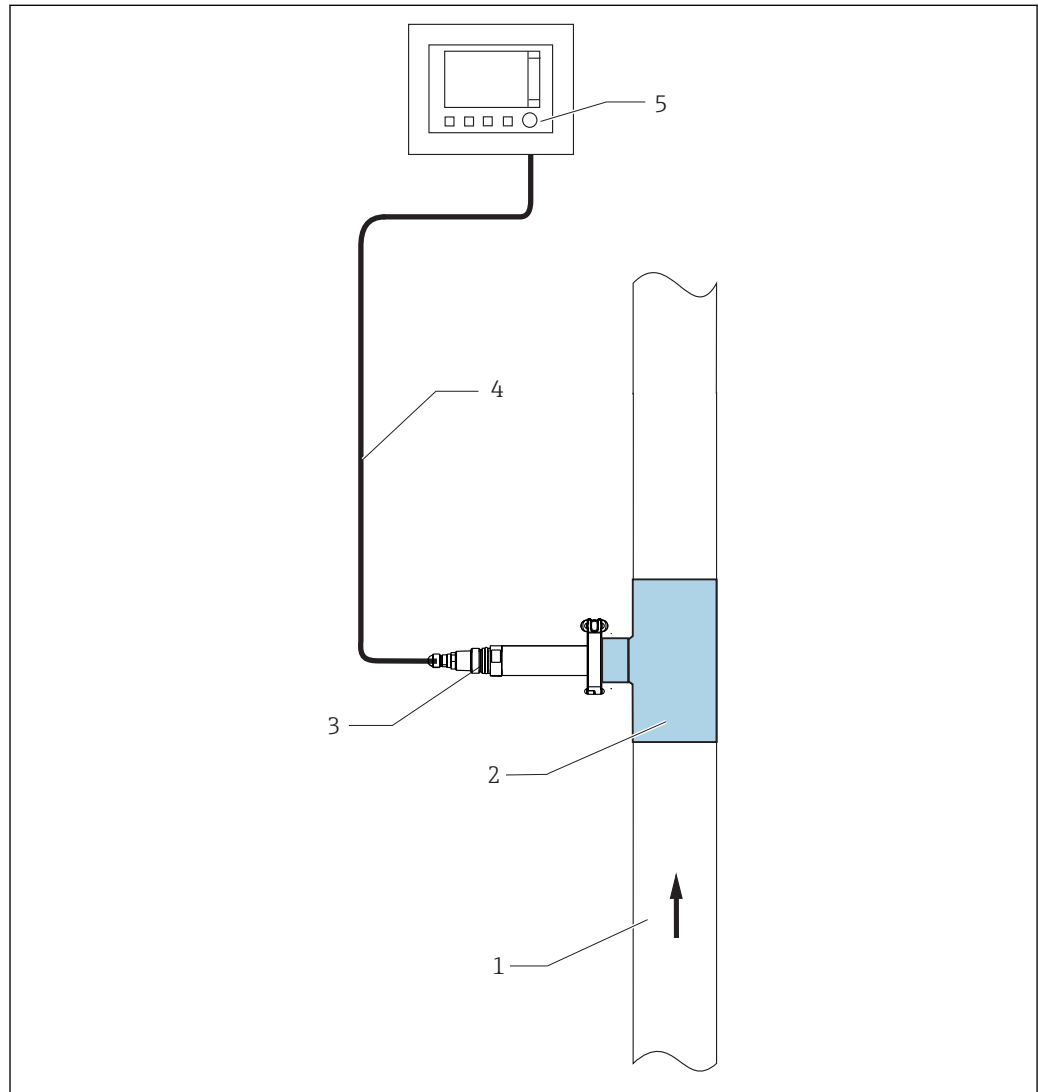
DRGL-2014/68/EU/PED-2014/68/EU

Konstruktionen er fremstillet i overensstemmelse med god teknisk praksis iht. artikel 4, afsnit 3 i EU-direktiv 2014/68/EU om trykbærende udstyr, og det er derfor ikke påkrævet, at konstruktionen skal være CE-mærket.

5 Installation

5.1 Installationsbetingelser

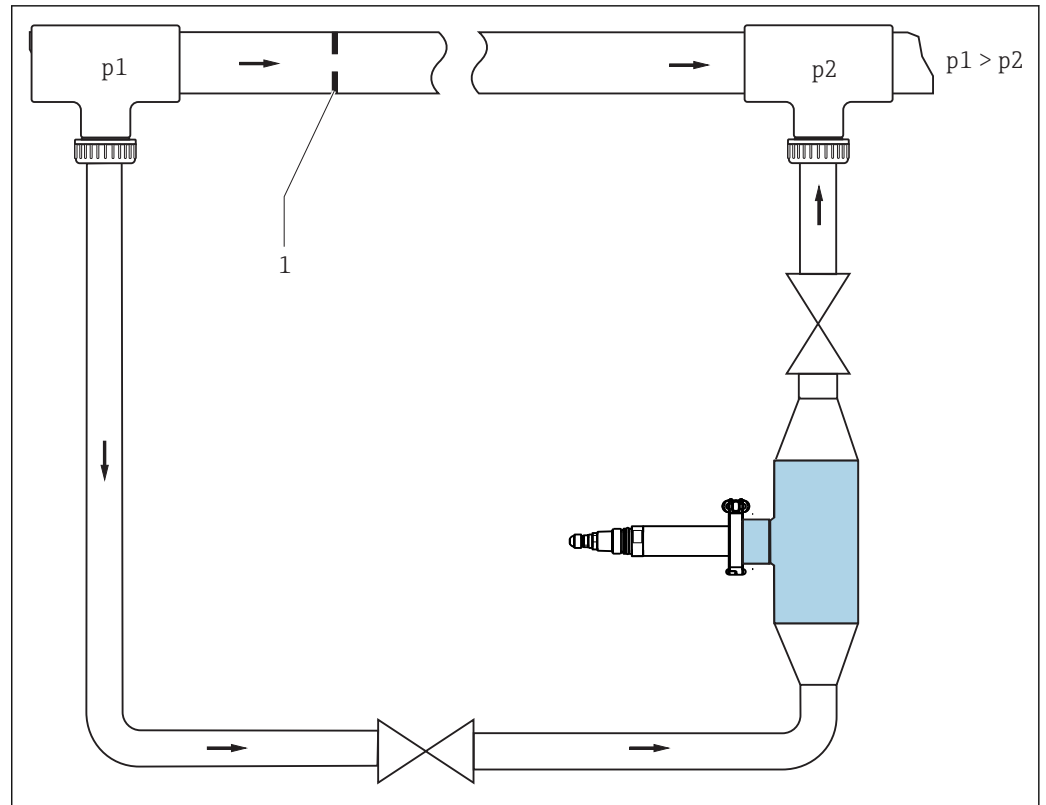
5.1.1 Installationsanvisninger



A0035925

2 Installation i procesrøret

- 1 Flowretning
- 2 CUA262-flowkonstruktion
- 3 Turbiditetssensor CUS52D
- 4 Målekabel
- 5 Liquiline CM442-transmitter



A0035935

3 Tilslutningseksempel med omløb og blændplade i hovedrøret (forsyning nedefra)

1 Blændplade

For at opnå flow gennem konstruktionen med et omløb skal tryk p_1 være højere end tryk p_2 .

► Installer en blændplade i hovedrøret → 3, 11.

Flowkonstruktionens ind- og udgangstilslutning er altid identiske. Systemet er symmetrisk.

1. Installer flowkonstruktionen vertikalt.
2. Tilslut indløbet i bunden (opadgående flow i røret).

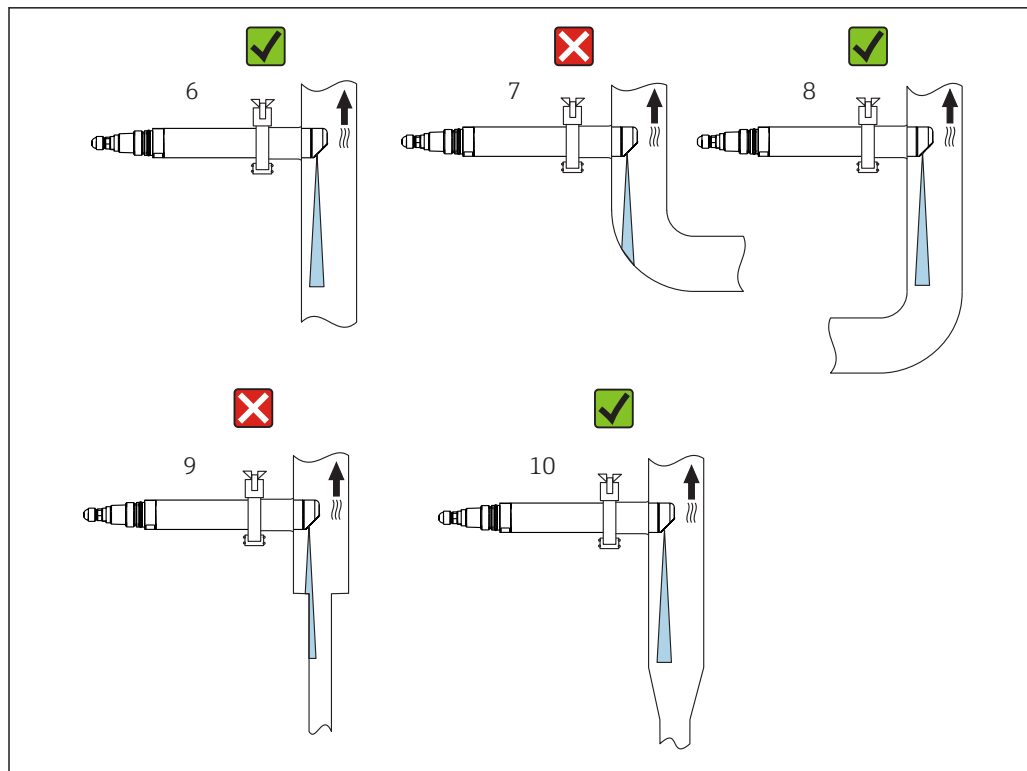
i Undgå bøjninger og løkker i slangesystemet.

i Overhold installationsanvisningerne (flowretningen) for sensoren.

Vægeffekter:

Bagudspredning ved rørvæggen resulterer i falske målinger ved turbiditetsværdier < 200 FNU. Skift retningen, hvis dette sker.

Forebyggelse af vægeffekter:



A0035926

4 Rørens og konstruktionernes retning

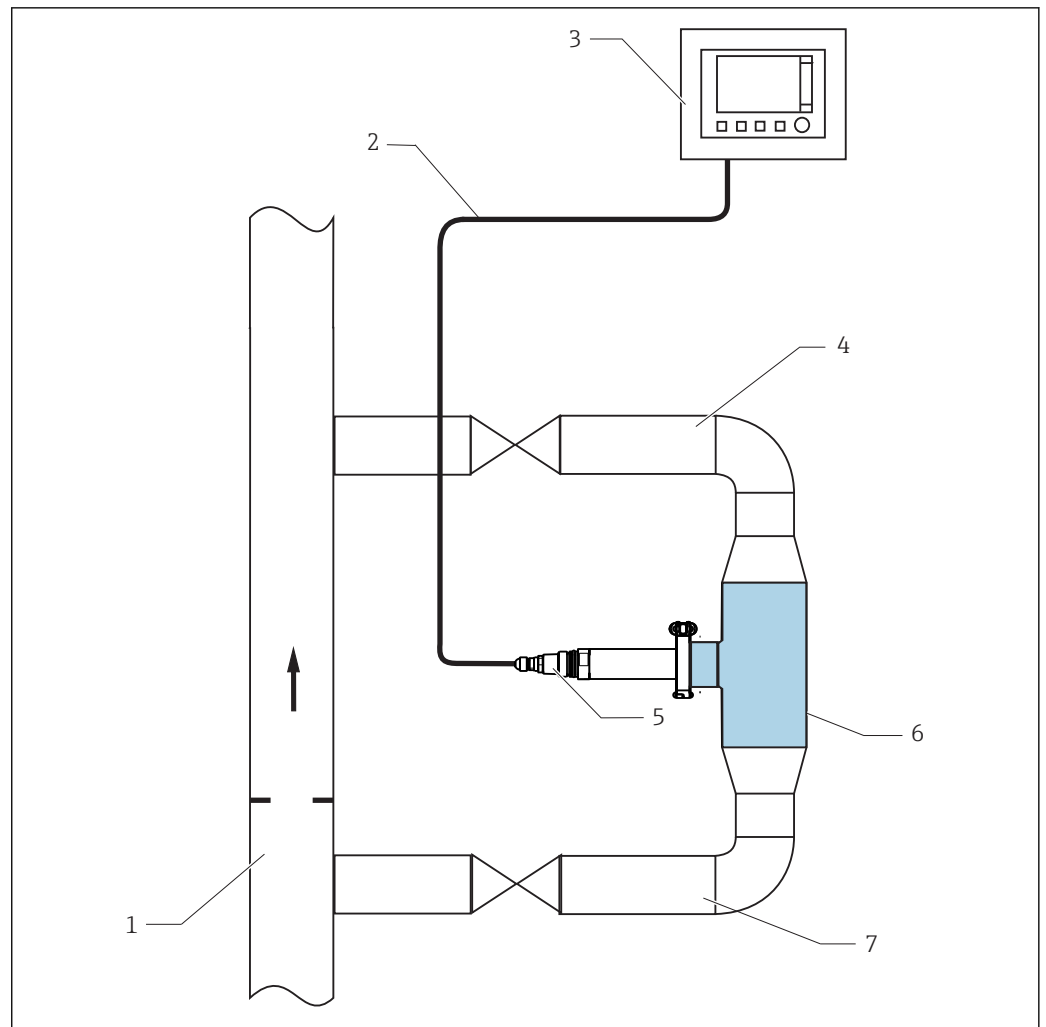
- Installer sensoren, så lysstrålen ikke reflekteres (punkt 6).
- Undgå pludselige tværsnitsændringer (punkt 9). Tværsnitsændringer skal være gradvise og i så stor afstand til sensoren som muligt (punkt 10).
- Sensoren må ikke installeres direkte under en bøjning (punkt 7). Den skal i stedet placeres så langt væk fra bøjningen som muligt (punkt 8).
- Ved brug af reflekterende materialer (f.eks. rustfrit stål) skal rørdiameteren være mindst 100 mm (4 in). Det anbefales at justere installationspositionen (retningen) på stedet.
- Rør i rustfrit stål med en diameter >DN 300 har stort set ingen vægeffekter.

5.2 Montering af flowkonstruktionen

5.2.1 Målesystem

Et komplet målesystem omfatter følgende:

- Flowkonstruktion Flowfit CUA262
- Sensor Turbimax CUS52D
- Transmitter, f.eks. Liquiline CM442
- Målekabel

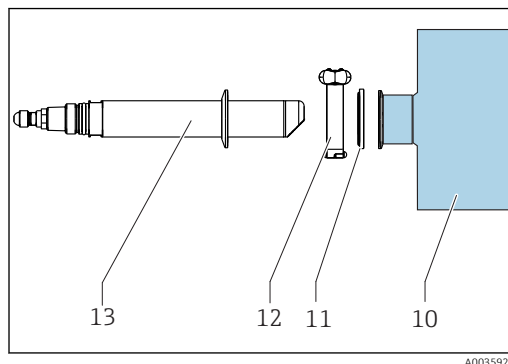


A0035927

5 Målesystem

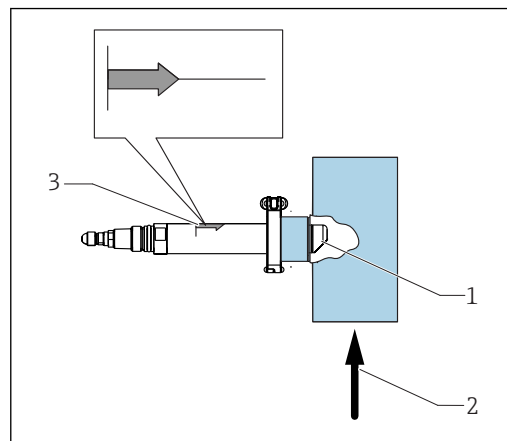
- 1 Procesrør
- 2 Målekabel
- 3 Liquiline CM442-transmitter
- 4 Returlinje med spærreventil
- 5 Turbiditetssensor CUS52D
- 6 CUA262-flowkonstruktion
- 7 Indgang med spærreventil

5.3 Montering af sensoren



6 Sensorinstallation

- 10 CUA262-flowkonstruktion
- 11 Klemmeforsegling
- 12 Låseklemme
- 13 Turbiditetssensor CUS52D



7 Sensorretning

- 1 Optiske vinduer
- 2 Flowretning
- 3 Installationsmarkering

i Indsæt altid kun turbiditetssensorer i konstruktionen med en 2" klemme.

1. Installer sensoren, så sensorens optiske vinduer er justeret mod flowretningen (punkt 2).
2. Brug installationsmarkeringen (punkt 3) på sensoren til at sikre, at sensoren vender korrekt.

5.4 Kontrol efter installation

- Kontrollér, at alle tilslutningerne er sikre og lækagetætte, efter monteringen.
- Kontrollér, at delene vender korrekt.
- Kontrollér, at det ikke er muligt at fjerne slangerne uden at anvende magt.
- Undersøg alle slanger for skader.

6 Ibrugtagning

Før den første ibrugtagning skal følgende sikres:

- Alle tætninger sidder korrekt (på konstruktionen og procestilslutningen).
- Sensoren er installeret og forbundet korrekt.

ADVARSEL

Mediet er ikke forkert forbundet til konstruktionen.

Der er risiko for, at mediet løber ud!

- ▶ Før der påføres tryk til en konstruktion, skal det kontrolleres, at tilslutningen er korrekt. Ellers må konstruktionen ikke indføres i processen.

7 Vedligeholdelse

- ▶ Udfør vedligeholdelse med regelmæssige intervaller.

i Vi anbefaler at planlægge vedligeholdelsesrutinerne på forhånd i en journal eller logbog.

Vedligeholdelsescyklussen afhænger primært af følgende:

- Systemet
- Monteringsforholdene
- Mediet, hvor målingen foretages

⚠ FORSIGTIG

Medie, der løber ud

Risiko for hud- og øjenskade!

- ▶ Før der udføres vedligeholdelse, skal det sikres, at procesrøret er uden tryk, tømt og skyllet.
- ▶ Brug beskyttelseshandsker, beskyttelsesbriller og beskyttelsestøj.

7.1 Vedligeholdelsesopgaver

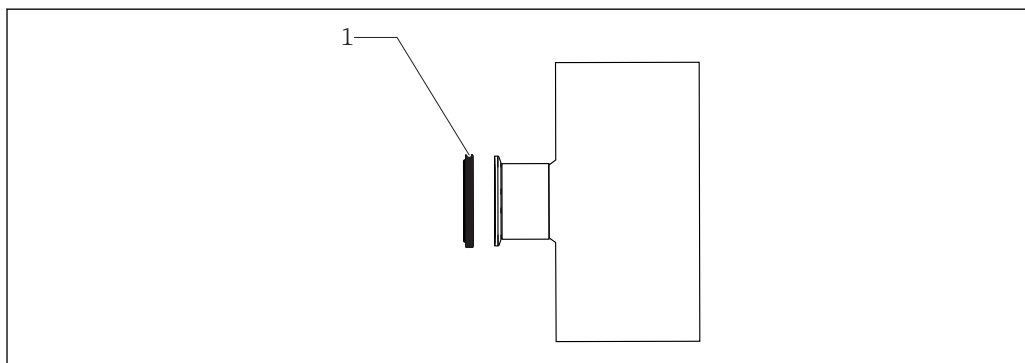
7.1.1 Rengøring af konstruktionen

- Fjern let snavs og tilsmudsning med en egnet rengøringsopløsning. Rengøringsmiddel
- Fjern kraftig tilsmudsning med en blød børste og et egnet rengøringsmiddel .

i Et typisk rengøringsinterval for drikkevand er f.eks. 6 måneder.

7.1.2 Kontrol og udskiftning af tætningerne

1. Efterse tætningerne med regelmæssige intervaller.
2. Udskift tætningerne efter behov.



A0035930

8 Tætningens placering

1 Klemmeforsegling

i Forseglingerne fås som en del af et reservedelssæt.

7.2 Rengøringsmiddel

ADVARSEL

Organiske opløsningsmidler, der indeholder halogener

Mulighed for kræftfremkaldende effekt! Farligt for miljøet med langsigtede effekter!

- ▶ Brug ikke organiske opløsningsmidler, der indeholder halogener.

ADVARSEL

Thiocarbamid

Farligt ved indtagelse! Mulighed for kræftfremkaldende effekt! Risiko for fosterskader!

Farligt for miljøet med langsigtede effekter!

- ▶ Brug beskyttelsesbriller, beskyttelseshandsker og egnet beskyttelsestøj.
- ▶ Undgå enhver kontakt med øjne, mund og hud.
- ▶ Undgå udledning til miljøet.

De mest almindelige typer tilsmudsning og de rengøringsmidler, der bruges i hvert tilfælde, er vist i følgende tabel.

Type af aflejring	Rengøringsmiddel
Fedt og olie	Varmt vand eller tempererede (alkaliske) midler, der indeholder overfladeaktive stoffer eller vandopløselige organiske opløsningsmidler (f. eks. ethanol)
Kalkaflejringer, akkumuleret metalhydroxid, lyofob biologisk akkumulering	Ca. 1 % salpetersyre
Sulfidaflejringer	Blanding af 1 % saltsyre og thiocarbamid (kommercielt tilgængeligt)
Proteinakkumulering	Blanding af 1 % saltsyre og pepsin (kommercielt tilgængeligt)
Fibre, suspenderede stoffer	Vand under tryk, eventuelt overfladeaktive midler
Let biologisk akkumulering	Vand under tryk

- ▶ Vælg et rengøringsmiddel, der bruges til graden og typen af snavs.

 Rustfrit stål er ikke modstandsdygtigt over for saltsyre. Undgå så vidt muligt at anvende saltsyre.

8 Reparation

8.1 Reservedele

Ordrenummer	Beskrivelse
71241882	Klemmeforsegling, DN 50, FDA, 2 stk.

8.2 Returnering

Produktet skal returneres, hvis det er nødvendigt med reparationer eller fabrikskalibrering, eller hvis det forkerte produkt er blevet bestilt eller leveret. Som ISO-certificeret virksomhed og i henhold til lovkravene er Endress+Hauser forpligtet til at følge bestemte procedurer ved håndtering af returnerede produkter, der har været i kontakt med medier.

Sådan sikres hurtig, sikker og professionel returnering af instrumentet:

- ▶ Se hjemmesiden www.endress.com/support/return-material for at få oplysninger og proceduren og betingelserne for returnering af instrumenter.

8.3 Bortskaffelse

- ▶ Overhold de lokale bestemmelser!

9 Tilbehør

Følgende er det vigtigste tilbehør, som var tilgængeligt, da denne dokumentation blev udarbejdet.

- ▶ Kontakt service- eller salgscenteret angående tilbehør, som ikke er anført her.

Beskrivelse	Ordrenummer
Blinddæksel til klemmetilslutning, 1 stk.	71242180

Ultrasonisk rengøringssystem CYR52

- Til montering på konstruktioner og rør
- Produktkonfigurator på produktsiden: www.endress.com/cyr52



Tekniske oplysninger TI01153C

10 Tekniske data

10.1 Omgivende forhold

Omgivende temperatur 0 til 60 °C (32 til 140 °F)

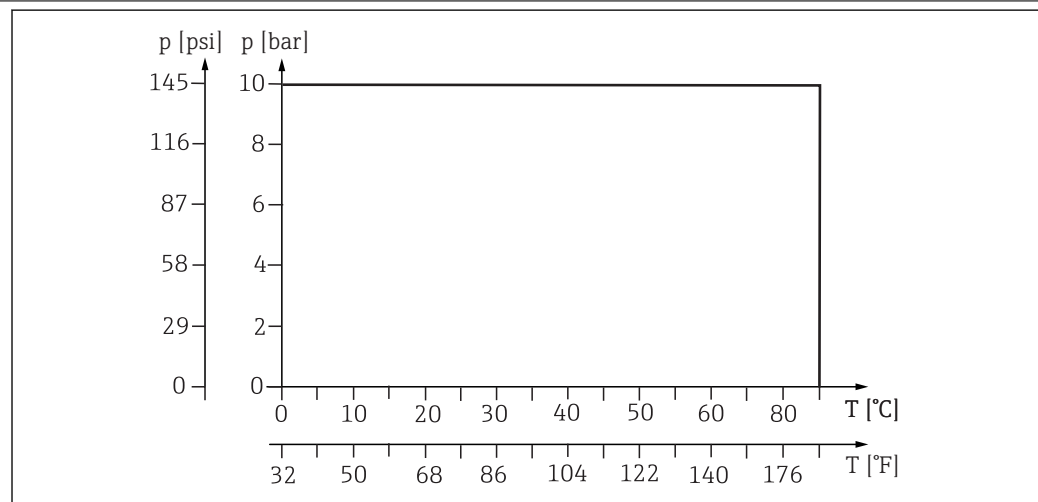
Opbevaringstemperatur 0 til 60 °C (32 til 140 °F), i den oprindelige emballage

10.2 Proces

Procestemperaturområde 0 til 90 °C (32 til 194 °F)

Procestrykområde 0 til 10 bar (0 til 145 psi)

Tryk-/temperaturværdier

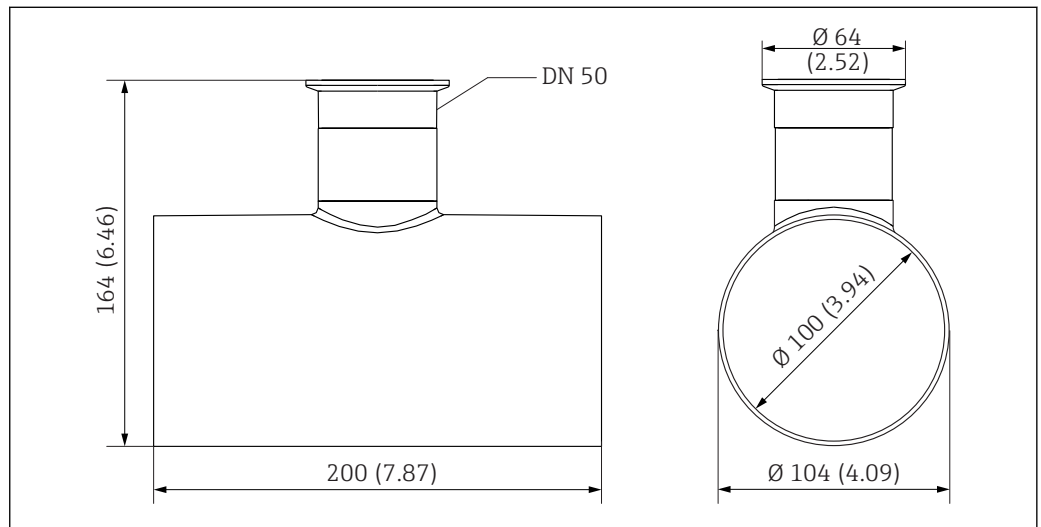



A0039526-DA


9 Tryk-/temperaturværdier

10.3 Mekanisk konstruktion

Mål



 10 Mål. Teknisk enhed: mm (")

 Klemme iht. DIN 32676

Vægt

1.11 kg (2.45 lb)

Materialer

Konstruktionens hus:	Rustfrit stål 1.4404 (AISI 316 L)
Tætninger:	EPDM
Blindprop:	Rustfrit stål 1.4404 (AISI 316 L)

Indeks

A	
Advarsler	4
B	
Brug	5
C	
Certifikater	9
G	
Godkendelser	9
M	
Modtagelse	8
P	
Produktidentifikation	8
S	
Sikkerhedsanvisninger	5
Symboler	4
T	
Tilsluttet brug	5
Typeskilt	8



71488223

www.addresses.endress.com
