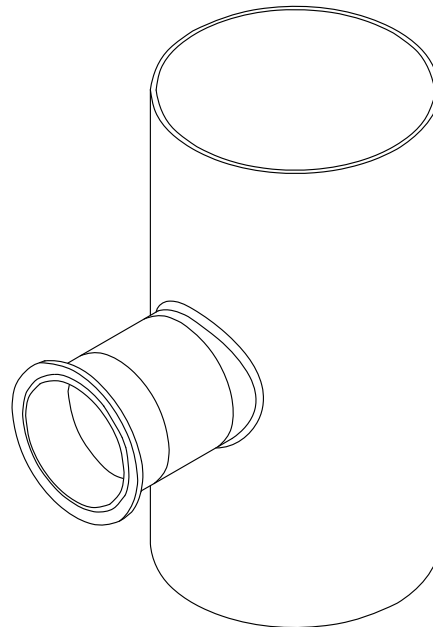


# Inbedrijfstellingsvoorschrift

## **Flowfit CUA262**

Doorstroomarmatuur voor CUS52D troebelheidssensor









# Inhoudsopgave


<b>1</b>	<b>Over dit document</b> .....	<b>4</b>
1.1	Waarschuwingen .....	4
1.2	Gebruikte symbolen .....	4
<b>2</b>	<b>Fundamentele veiligheidsinstructies</b> .....	<b>5</b>
2.1	Voorwaarden voor het personeel .....	5
2.2	Bedoeld gebruik .....	5
2.3	Arbeidsveiligheid .....	5
2.4	Bedrijfsveiligheid .....	6
2.5	Productveiligheid .....	6
<b>3</b>	<b>Productbeschrijving</b> .....	<b>7</b>
3.1	Productopbouw .....	7
<b>4</b>	<b>Goederenontvangst en productidentificatie</b> .....	<b>8</b>
4.1	Goederenontvangst .....	8
4.2	Productidentificatie .....	8
4.3	Leveringsomvang .....	9
4.4	Certificaten en goedkeuringen .....	9
<b>5</b>	<b>Installatie</b> .....	<b>10</b>
5.1	Montagevoorwaarden .....	10
5.2	Montage van de doorstroomarmatuur .....	12
5.3	Montage van de sensor .....	14
5.4	Controles voor de montage .....	14
<b>6</b>	<b>Inbedrijfname</b> .....	<b>15</b>
<b>7</b>	<b>Onderhoud</b> .....	<b>16</b>
7.1	Onderhoudstaken .....	16
7.2	Reinigingsmiddel .....	17
<b>8</b>	<b>Reparatie</b> .....	<b>18</b>
8.1	Reservedelen .....	18
8.2	Retour zenden .....	18
8.3	Afvoeren .....	18
<b>9</b>	<b>Toebehoren</b> .....	<b>19</b>
<b>10</b>	<b>Technische gegevens</b> .....	<b>20</b>
10.1	Omgeving .....	20
10.2	Proces .....	20
10.3	Mechanische constructie .....	21
	<b>Trefwoordenregister</b> .....	<b>22</b>

# 1 Over dit document

## 1.1 Waarschuwingen

Informatiestructuur	Betekenis
<p> <b>GEVAAR</b></p> <p><b>Oorzaak (/gevolgen)</b> Indien nodig, de gevolgen indien niet aangehouden (indien van toepassing)</p> <ul style="list-style-type: none"> <li>▶ Corrigerende maatregel</li> </ul>	Dit symbool wijst op een gevaarlijke situatie. Wanneer deze gevaarlijk situatie niet wordt vermeden <b>zal</b> ernstig of dodelijk lichamelijk letsel ontstaan.
<p> <b>WAARSCHUWING</b></p> <p><b>Oorzaak (/gevolgen)</b> Indien nodig, de gevolgen indien niet aangehouden (indien van toepassing)</p> <ul style="list-style-type: none"> <li>▶ Corrigerende maatregel</li> </ul>	Dit symbool wijst op een gevaarlijke situatie. Wanneer deze gevaarlijk situatie niet wordt vermeden <b>kan</b> ernstig of dodelijk lichamelijk letsel ontstaan.
<p> <b>VOORZICHTIG</b></p> <p><b>Oorzaak (/gevolgen)</b> Indien nodig, de gevolgen indien niet aangehouden (indien van toepassing)</p> <ul style="list-style-type: none"> <li>▶ Corrigerende maatregel</li> </ul>	Dit symbool wijst op een gevaarlijke situatie. Wanneer deze situatie niet wordt vermeden, kan licht of middelzwaar letsel ontstaan.
<p> <b>LET OP</b></p> <p><b>Oorzaak/situatie</b> Indien nodig, de gevolgen indien niet aangehouden (indien van toepassing)</p> <ul style="list-style-type: none"> <li>▶ Actie/opmerking</li> </ul>	Dit symbool wijst op situaties die materiële schade kunnen veroorzaken.

## 1.2 Gebruikte symbolen

Symbool	Betekenis
	Aanvullende informatie, tips
	Toegestaan of aanbevolen
	Niet toegestaan of aanbevolen
	Verwijzing naar instrumentdocumentatie
	Verwijzing naar pagina
	Verwijzing naar afbeelding
	Resultaat van de handelingsstap


### 1.2.1 Symbolen op het instrument

Symbool	Betekenis
	Verwijzing naar instrumentdocumentatie

## 2 Fundamentele veiligheidsinstructies

### 2.1 Voorwaarden voor het personeel

- Installatie, inbedrijfname, bediening en onderhoud van het meetsysteem mogen alleen worden uitgevoerd door speciaal opgeleid technisch personeel.
- Het technisch personeel moet door de exploitant van de installatie zijn geautoriseerd voor het uitvoeren van de specifieke taken.
- De elektrische aansluiting mag alleen worden uitgevoerd door een elektrotechnicus.
- Het technisch personeel moet deze beknopte handleiding hebben gelezen en begrepen en de instructies daarin opgenomen opvolgen.
- Storingen aan het meetpunt mogen alleen worden opgelost door geautoriseerd en speciaal opgeleid personeel.

 Reparaties, welke niet zijn beschreven in de meegeleverde bedieningsinstructies mogen alleen worden uitgevoerd bij de fabrikant of door haar serviceorganisatie.

### 2.2 Bedoeld gebruik

De CUA262 doorstroomarmatuur is ontworpen voor de installatie van de CUS52D troebelheidssensor.

De belangrijkste toepassingsgebieden zijn:

- Troebelheidsmeting in alle procesfasen in installaties voor waterbehandeling
- Troebelheidsmeting in gesloten leidingsystemen (roestvast staal)
- Troebelheidsbewaking in filtermodules

De armatuur is exclusief ontwikkeld voor gebruik in vloeibare media.

Gebruik van het instrument voor een ander doel dan hier beschreven, veroorzaakt gevaar voor de veiligheid van mensen en voor het gehele meetsysteem en is daarom verboden.

De fabrikant is niet aansprakelijk voor schade veroorzaakt door verkeerd gebruik of gebruik niet conform de bedoeling.

### 2.3 Arbeidsveiligheid

Als gebruiker bent u verantwoordelijk voor het aanhouden van de volgende veiligheidsvoorwaarden:

- Installatierichtlijnen
- Lokale normen en regelgeving

## 2.4 Bedrijfsveiligheid

### Voor de inbedrijfname van het complete meetsysteem:

1. Controleer of alle aansluitingen correct zijn uitgevoerd.
2. Waarborg dat de elektrische kabels en slangaansluitingen niet zijn beschadigd.
3. Gebruik geen beschadigde producten en beveilig deze tegen onbedoelde inbedrijfname.
4. Label beschadigde producten als zijnde defect.

### Tijdens bedrijf:

- ▶ Indien fouten niet kunnen worden opgelost:  
Producten moeten buiten bedrijf worden gesteld en worden beveiligd tegen onbedoelde inbedrijfname.

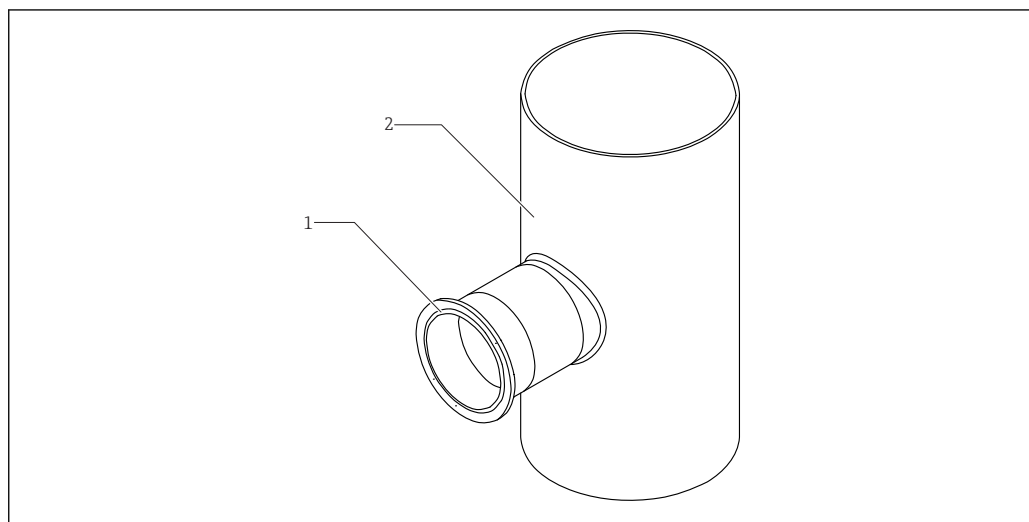
## 2.5 Productveiligheid

### 2.5.1 State of the art

Het product is ontworpen om te voldoen aan de meest recente veiligheidsvoorschriften, is getest en heeft de fabriek verlaten in een bedrijfsveilige toestand. De relevante regelgeving en internationale normen zijn aangehouden.

### 3 Productbeschrijving

#### 3.1 Productopbouw



A0038829

- 1 CUA262 doorstroomarmatuur
- 1 Clamp-aansluiting
- 2 CUA262 doorstroomarmatuur

## 4 Goederenontvangst en productidentificatie

### 4.1 Goederenontvangst

1. Controleer of de verpakking niet is beschadigd.
  - ↳ Informeer de leverancier in geval van beschadiging van de verpakking. Bewaar de beschadigde verpakking tot de zaak is opgelost.
2. Controleer of de inhoud niet is beschadigd.
  - ↳ Informeer de leverancier in geval van beschadiging van de levering. Bewaar de beschadigde goederen tot de zaak is opgelost.
3. Controleer of de levering compleet is en er niets ontbreekt.
  - ↳ Vergelijk de pakbon met uw bestelling.
4. Verpak het product voor opslag en transport zodanig, dat het is beschermd tegen stoten en vocht.
  - ↳ De originele verpakking biedt de beste bescherming. Waarborg dat een de toegestane omgevingscondities wordt voldaan.

Wanneer u vragen heeft, neem dan contact op met uw verkoopvertegenwoordiging.

### 4.2 Productidentificatie

#### 4.2.1 Typeplaat

De typeplaat bevat de volgende informatie over het instrument:

- Identificatie fabrikant
- Bestelcode
- Uitgebreide bestelcode
- Serienummer
- Omgevings- en procesomstandigheden
- Veiligheidsinformatie en waarschuwingen

- ▶ Vergelijk de informatie op de typeplaat met de bestelling.

#### 4.2.2 Productidentificatie

De bestelcode en het serienummer van uw product zijn vermeld op de volgende locaties:

- Op de typeplaat
- Op de pakbon

#### Bevat informatie over het product

1. Ga naar [www.endress.com](http://www.endress.com).
2. Open de zoekfunctie (vergrootglas).
3. Voer een geldig serienummer in.
4. Zoek.
  - ↳ De productstructuur wordt in een popup-venster getoond.
5. Klik op de productafbeelding in het popup-venster.
  - ↳ Een nieuw venster (**Device Viewer**) wordt geopend. Alle informatie over uw instrument worden in dit venster getoond met de productdocumentatie.



### **4.2.3 Adres van de fabrikant**

Endress+Hauser Conducta GmbH+Co. KG  
Dieselstraße 24  
D-70839 Gerlingen

### **4.3 Leveringsomvang**

De leveringsomvang omvat:

- 1 Flowfit CUA262 doorstroomarmatuur, uitvoering zoals besteld
- 1 klemafdichting en borgklem
- 1 x bedieningshandleiding

### **4.4 Certificaten en goedkeuringen**

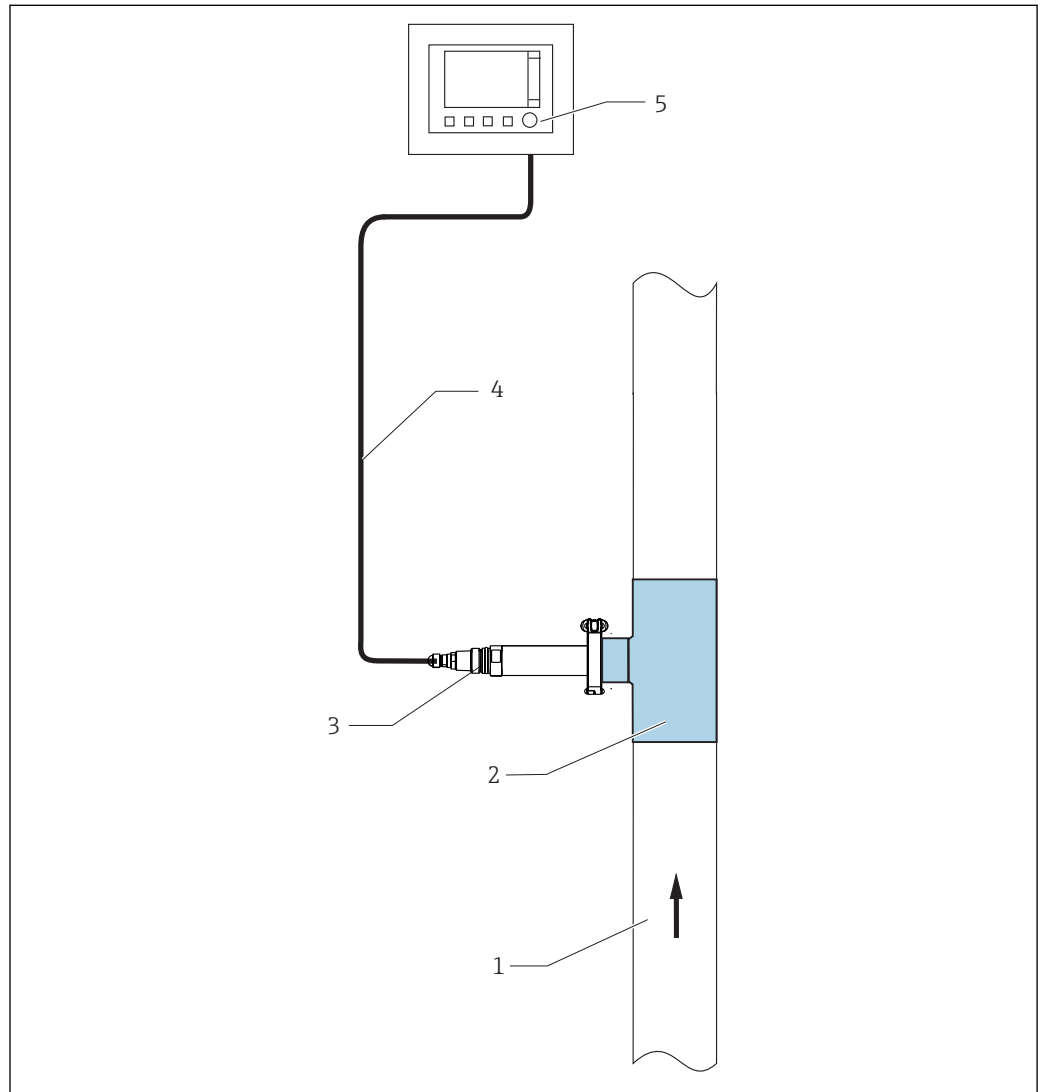
**DRGL- 2014/68/EU / PED- 2014/68/EU**

De armatuur is geproduceerd volgens de regels van de techniek conform artikel 4, paragraaf 3 van de druktoestelrichtlijn 2014/68/EU en daarom is het aanbrengen van de CE-markering niet nodig.

## 5 Installatie

### 5.1 Montagevoorwaarden

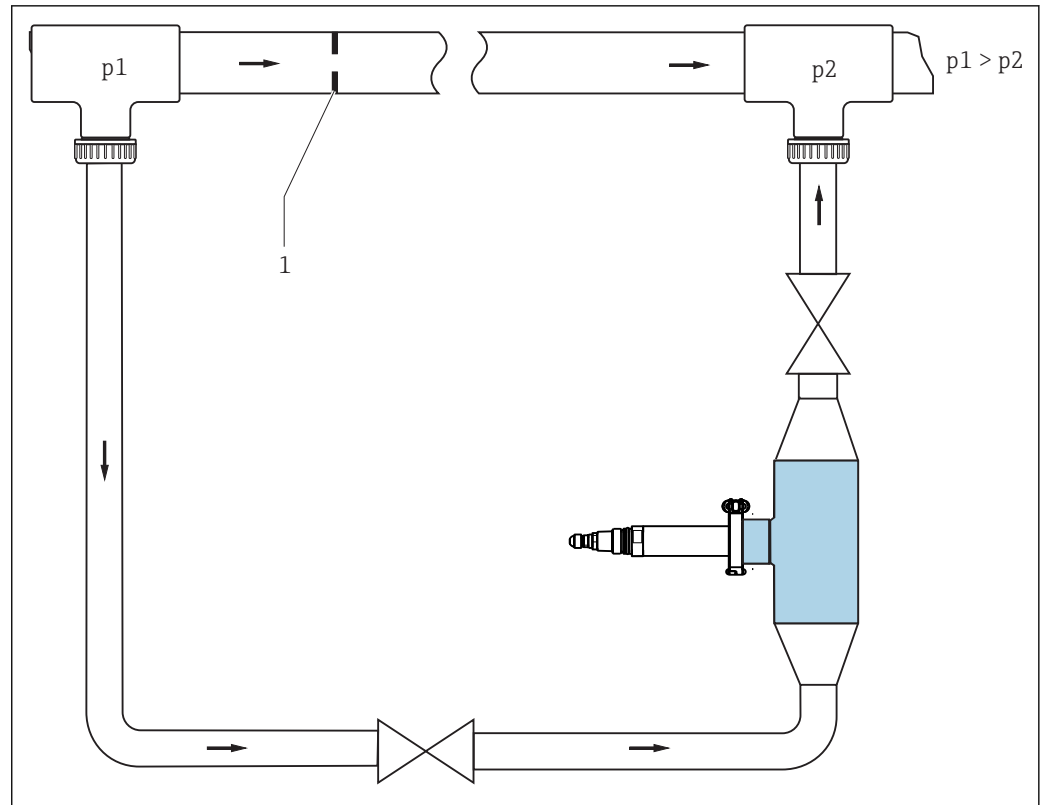
#### 5.1.1 Montage-instructies



A0035925

#### 2 Installatie in de procesleiding

- 1 Doorstroomrichting
- 2 CUA262 doorstroomarmatuur
- 3 Troebelheidssensor CUS52D
- 4 Meetkabel
- 5 Liquiline CM442 transmitter



A0035935

3 Aansluitvoorbeeld met bypass en vernauwing in de hoofdleiding (toevoer van onderen)

1 Vernauwing

Teneinde doorstroming door de armatuur te realiseren, moet de druk  $p_1$  hoger zijn dan de druk  $p_2$ .

► Installeer de vernauwing in de hoofdleiding → 3, 11.

De inlaat- en uitlaataansluiting van de doorstroomarmatuur zijn altijd identiek. Het systeem is symmetrisch.

1. Installeer de doorstroomarmatuur verticaal.
2. Sluit de inlaat op de onderkant aan (doorstroming opwaarts in de leiding).

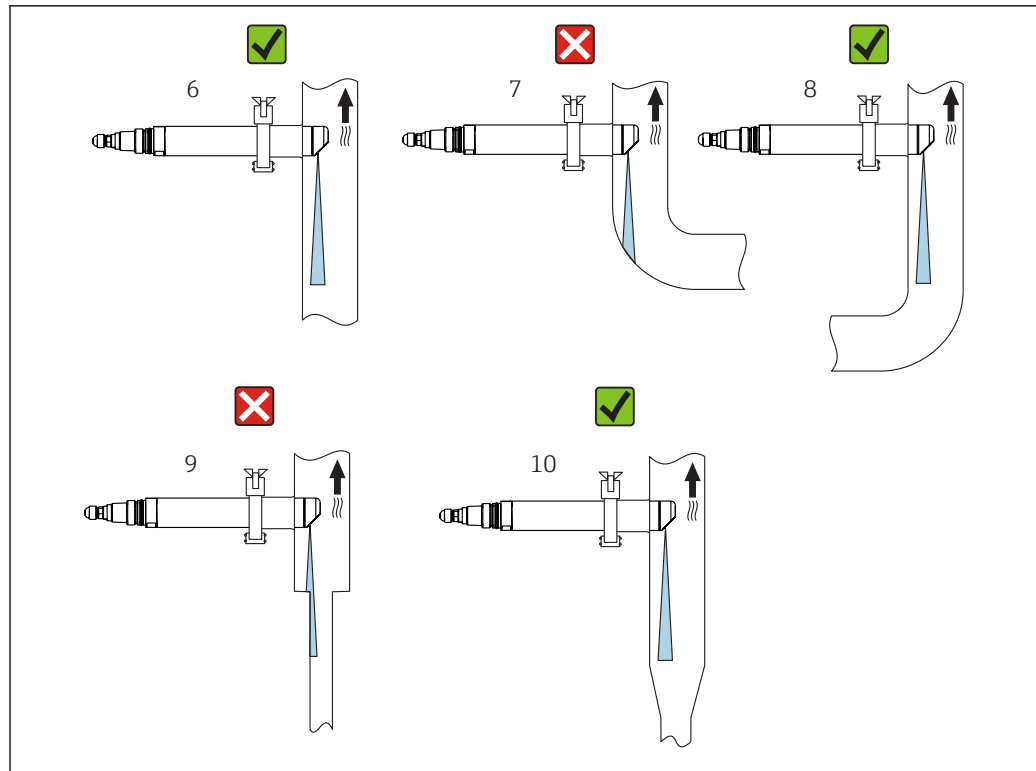
**i** Vermijd lussen in het slangstelsel.

**i** Houd de montage-instructies aan (doorstroomrichting) voor de sensor.

#### Wandinvloeden:

Terugkaatsing van de leidingwand resulteert in vervalste metingen bij troebelheidswaarden  $< 200$  FNU. Verander de inbouwrichting in dat geval.

Informatie over vermijden van wandinvloeden:



A0035926

4 Inbouwrichting voor leidingen en armaturen

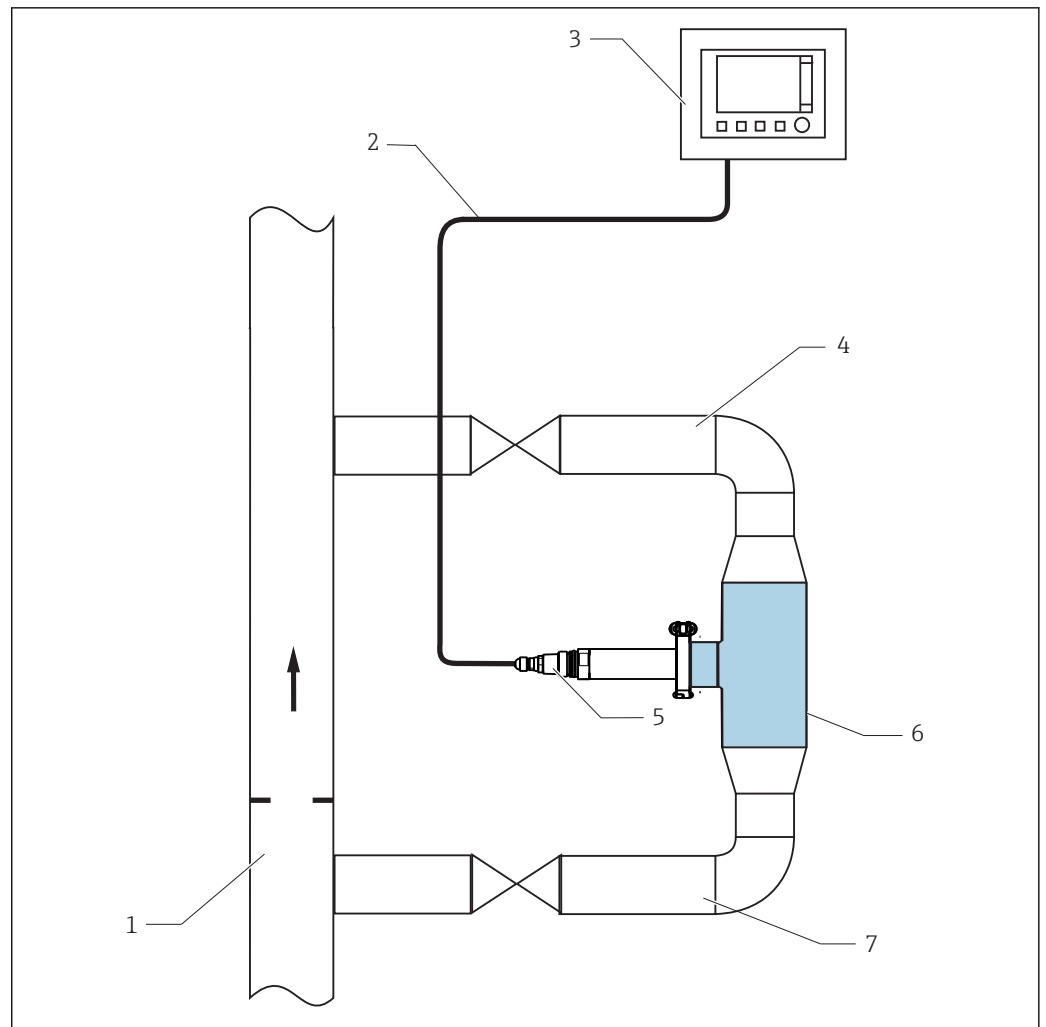
- Installeer de sensor zodanig, dat de lichtstraal niet wordt gereflecteerd (pos. 6).
- Vermijd plotselinge veranderingen in diameter (pos. 9). Veranderingen in diameter moet geleidelijk verlopen en zo ver mogelijk weg zijn van de sensor (pos. 10).
- Installeer de sensor niet direct stroomafwaarts van een bocht (pos. 7). Positioneer de sensor zo ver mogelijk na een bocht (pos. 8).
- Bij gebruik van reflecterende materialen (bijv. roestvast staal), moet de leidingdiameter minimaal 100 mm (4 in) zijn. Het verdient aanbeveling de installatiepositie (inbouwrichting) ter plaatse in te stellen.
- Leidingen van roestvast staal met diameter > DN300 vertonen nauwelijks wandinvloeden.

## 5.2 Montage van de doorstroomarmatuur

### 5.2.1 Meetsysteem

Een compleet meetsysteem bestaat uit:

- Doorstroomarmatuur Flowfit CUA262
- Sensor Turbimax CUS52D
- Transmitter, bijv. Liquiline CM442
- Meetkabel

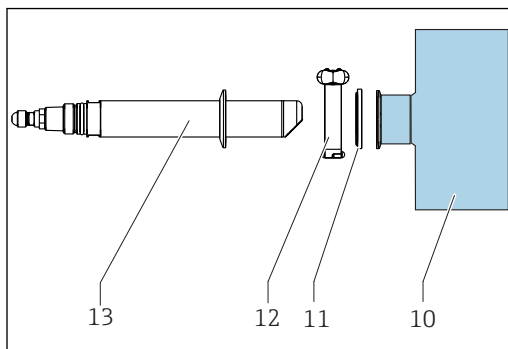


A0035927

**5 Meetsysteem**

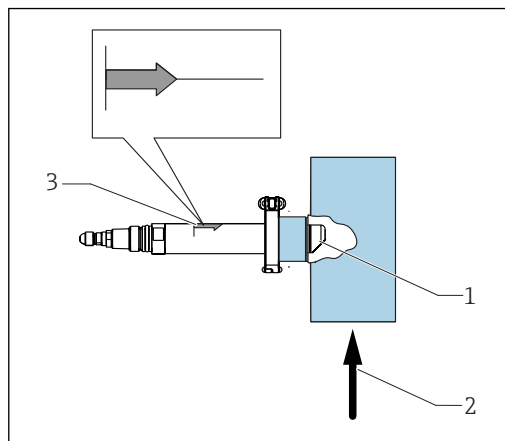
- 1 Procesleiding
- 2 Meetkabel
- 3 Liquiline CM442 transmitter
- 4 Retourleiding met afsluitventiel
- 5 Troebelheidssensor CUS52D
- 6 CUA262 doorstroomarmatuur
- 7 Inlaat met afsluitventiel

### 5.3 Montage van de sensor



#### 6 Sensorinstallatie

- 10 CUA262 doorstroomarmatuur
- 11 Klemafdichting
- 12 Borgklem
- 13 Troebelheidssensor CUS52D



#### 7 Sensororiëntatie

- 1 Optisch venster
- 2 Doorstroomrichting
- 3 Installatiemarkering

**i** Plaats alleen troebelheidssensoren in de armatuur met een 2" klem.

1. Installeer de sensor zodanig, dat het optische venster van de sensor in lijn ligt met de doorstroomrichting (pos. 2).
2. Gebruik de installatiemarkering (pos. 3) op de sensor om de juiste sensororiëntatie te waarborgen.

### 5.4 Controles voor de montage

- Controleer alle aansluitingen na de montage op goede bevestiging en lekdichtheid.
- Waarborg, dat de inbouwpositie correct is.
- Waarborg, dat de slang niet zonder kracht kan worden verwijderd.
- Controleer alle slangen op schade.

## 6 Inbedrijfname

Waarborg voor de eerste inbedrijfname, dat:

- Alle afdichtingen correct zijn geplaatst (op de armatuur en de procesaansluiting).
- De sensor is correct geïnstalleerd en aangesloten .

### **WAARSCHUWING**

#### **Medium verkeerd aangesloten op de armatuur**

Medium kan ontsnappen!

- ▶ Waarborg dat de aansluiting correct is uitgevoerd, voordat druk op de armatuur wordt geactiveerd. Neem anders de armatuur niet op in het proces.

## 7 Onderhoud

- ▶ Voer onderhoudswerkzaamheden met regelmatige tussenpozen uit.

 Wij adviseren de onderhoudstijdstippen vooraf in een logboek in te plannen.

De onderhoudscyclus hangt voornamelijk af van het volgende:

- Het systeem
- De montagevoorwaarden
- Het medium waarin de meting plaatsvindt

### VOORZICHTIG

#### Ontsnappend medium


Risico voor letsel aan huid en ogen!

- ▶ Waarborg voor onderhoudswerkzaamheden, dat de procesleiding drukloos, leeg en gespoeld is.
- ▶ Draag een veiligheidshandschoenen, een veiligheidsbril en beschermende kleding.

## 7.1 Onderhoudstaken

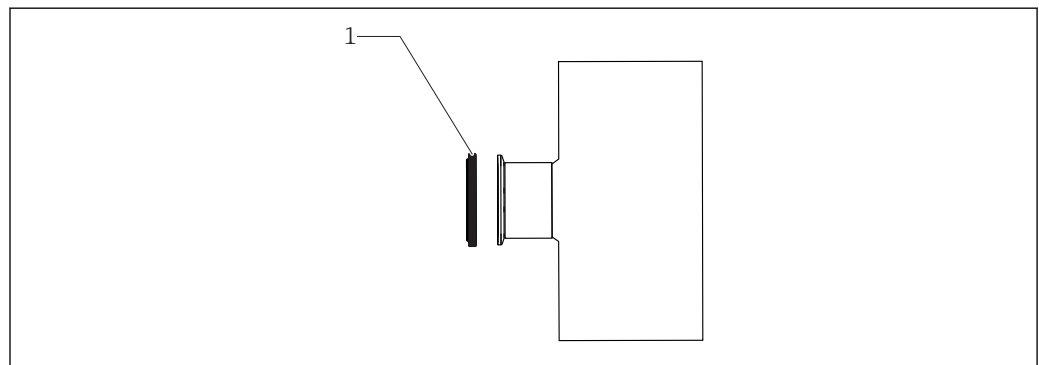
### 7.1.1 Reinigen van de armatuur


- Verwijder lichte vervuiling en afzettingen met geschikte reinigungsoplossingen.  
Reinigingsmiddel
- Verwijder zware vervuiling met een zachte borstel en een geschikt reinigungsmiddel.

 Een typisch reinigungsinterval voor drinkwater is bijvoorbeeld 6 maanden.

### 7.1.2 Controle en vervangen van de afdichtingen

1. Inspecteer de afdichtingen met regelmatige tussenpozen.
2. Vervang afdichtingen indien nodig.



 8 Positie van afdichting

1 Klemafdichting

 De afdichtingen zijn leverbaar als een reservedelenset.



## 7.2 Reinigingsmiddel

### WAARSCHUWING

#### Organische oplosmiddelen bevatten halogenen

Beperkt bewijs voor kankerverwekkendheid! Gevaarlijk voor het milieu met lange termijn effect!

- Gebruik geen organische oplosmiddelen die halogenen bevatten.

### WAARSCHUWING

#### Thiocarbamide

Schadelijk bij inslikken! Beperkt bewijs voor kankerverwekkendheid! Mogelijk risico of schade voor het ongeboren kind! Gevaarlijk voor het milieu met lange termijn effect!

- Draag een veiligheidsbril, veiligheidshandschoenen en passende beschermende kleding.
- Vermijd contact met ogen, mond en huid.
- Vermijd vrijkomen in het milieu.

De meest voorkomende typen vervuiling en de daarvoor gebruikte reinigingsmiddelen zijn opgenomen in de volgende tabel.

Type vervuiling	Reinigingsmiddel
Vetten en olie	Heet water of getempereerde (alkalische) middelen met oppervlakte-actieve stoffen of in water oplosbare organische oplosmiddelen (bijv. ethanol)
Kalkafzettingen, metaalhydroxide-opbouw, lyofobe biologische opbouw	Circa 1% salpeterzuur
Sulfide-afzettingen	Mengsel van zoutzuur (1%) en thiocarbamide (commercieel verkrijgbaar)
Proteïne afzetting	Mengsel van zoutzuur (1%) en pepsine (commercieel verkrijgbaar)
Vezels, opgeloste substanties	Drukwater, mogelijk oppervlakte-actieve middelen
Lichte biologische afzettingen	Drukwater

- Kies een reinigingsmiddel dat past bij de mate en het soort vervuiling.

 Roestvast staal is niet bestendig tegen zoutzuur. Vermijd toepassingen met zoutzuur waar mogelijk.

## 8 Reparatie

### 8.1 Reservedelen

Bestelnummer	Beschrijving
71241882	Klemafdichting, DN 50, FDA, 2 stuks

### 8.2 Retour zenden

Het product moet worden retour gezonden indien reparaties of een fabriekskalibratie nodig zijn of wanneer het verkeerde product is besteld of geleverd. als ISO-gecertificeerde onderneming en vanwege wettelijke regelgeving, moet Endress+Hauser bepaalde procedures volgen bij het omgaan met geretourneerde producten welke in aanraking zijn geweest met medium.

Voor het waarborgen van een snelle, veilige en professionele retourzending van het instrument:

- ▶ Zie de website [www.endress.com/support/return-material](http://www.endress.com/support/return-material) voor informatie over de procedure en de voorwaarden voor het retourneren van instrumenten.

### 8.3 Afvoeren

- ▶ Houd de locale voorschriften aan!

## 9 Toebehoren

Hierna volgende de belangrijkste leverbare toebehoren op het moment dat deze documentatie was uitgegeven.

- ▶ Voor toebehoren, welke hier niet is opgesomd, neemt u contact op met uw service- of verkoopvertegenwoordiging.

Beschrijving	Bestelnummer
Dummy-deksel voor klemaansluiting; 1 stuks	71242180

### Ultrasoon reinigingssysteem CYR52

- Voor bevestiging op leidingen en armaturen
- Productconfigurator op de productpagina: [www.endress.com/cyr52](http://www.endress.com/cyr52)

 Technische informatie TI01153C

## 10 Technische gegevens

### 10.1 Omgeving

Omgevingstemperatuurbereik 0 ... 60 °C (32 ... 140 °F)

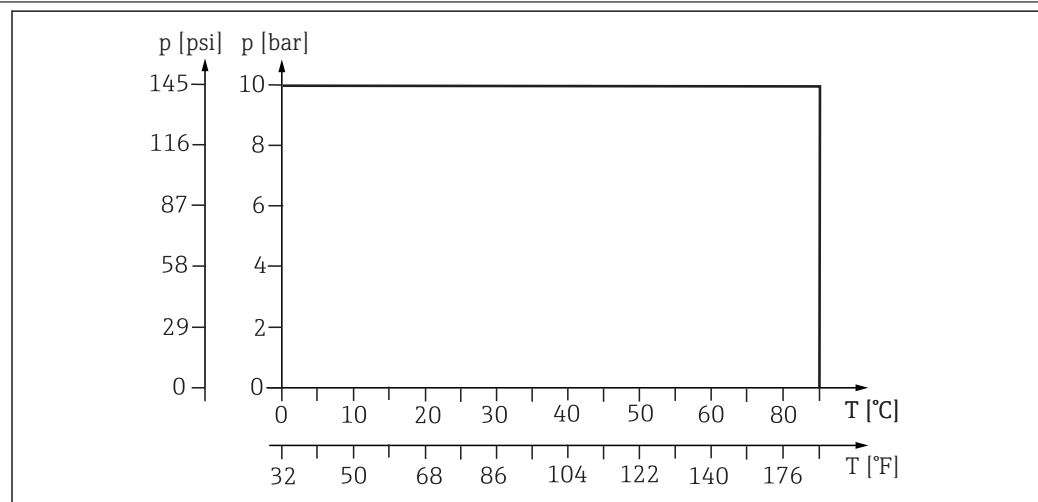
Opslagtemperatuur 0 ... 60 °C (32 ... 140 °F), in de originele verpakking

### 10.2 Proces

Procestemperatuurbereik 0 ... 90 °C (32 ... 194 °F)

Procesdrukbereik 0 ... 10 bar (0 ... 145 psi)

Druk/temperatuurverhoudingen

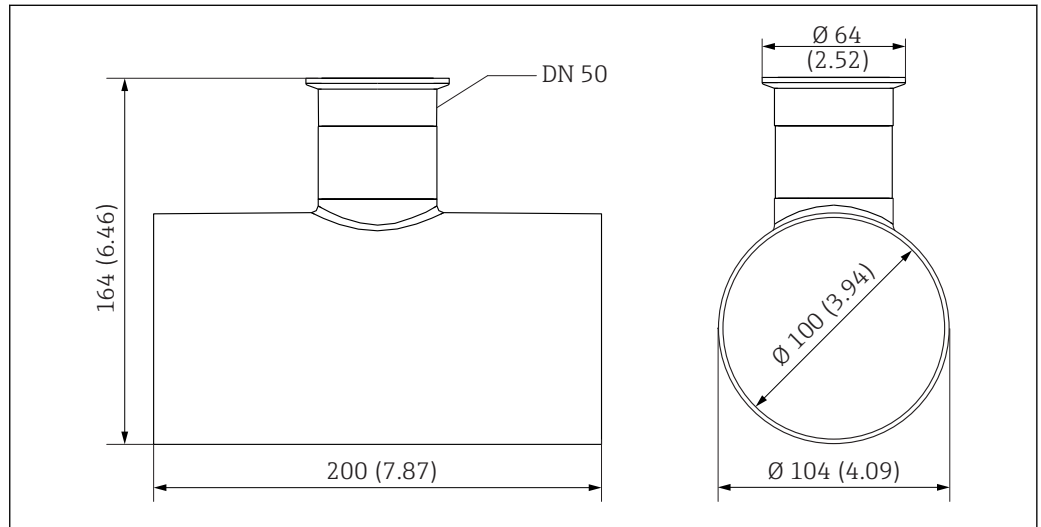


A0039526-NL


9 Druk-temperatuur-verhoudingen

### 10.3 Mechanische constructie

#### Afmetingen



 10 Afmetingen. Technische eenheid: mm (in)

 Clamp conform DIN 32676

Gewicht 1,11 kg (2,45 lb)

#### Materialen

Armatuurbehuizing:	roestvast staal 1.4404 (AISI 316 L)
Afdichtingen:	EPDM
Dummy-deksel:	roestvast staal 1.4404 (AISI 316 L)

## Trefwoordenregister

<b>B</b>	
Bedoeld gebruik . . . . .	5
<b>C</b>	
Certificaten . . . . .	9
<b>G</b>	
Gebruik . . . . .	5
Goederenontvangst . . . . .	8
<b>P</b>	
Productidentificatie . . . . .	8
<b>S</b>	
Symbolen . . . . .	4
<b>T</b>	
Typeplaat . . . . .	8
<b>V</b>	
Veiligheidsinstructies . . . . .	5
<b>W</b>	
Waarschuwingen . . . . .	4





71488241

[www.addresses.endress.com](http://www.addresses.endress.com)

---