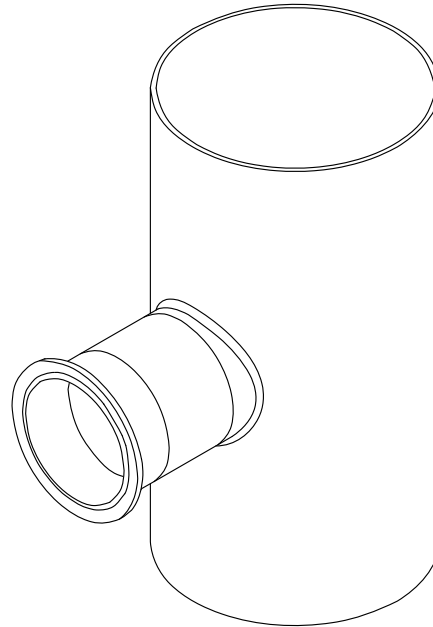


Käyttöopas

Flowfit CUA262

Virtausyhde CUS52D-sameusanturille







Sisällysluettelo







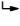
1	Tietoja tästä asiakirjasta	4
1.1	Varoitukset	4
1.2	Käytettävät symbolit	4
2	Olellaiset turvallisuusohjeet	5
2.1	Henkilökuntaa koskevat vaatimukset	5
2.2	Käyttötarkoitus	5
2.3	Työturvallisuus	5
2.4	Käyttöturvallisuus	6
2.5	Tuoteturvallisuus	6
3	Tuotekuvaus	7
3.1	Tuotteen malli	7
4	Tulotarkastus ja tuotteen tunnistaminen	8
4.1	Tulotarkastus	8
4.2	Tuotteen tunnistetiedot	8
4.3	Toimitussisältö	9
4.4	Todistukset ja hyväksynnät	9
5	Asentaminen	10
5.1	Asennusedellytykset	10
5.2	Virtausyhteen asennus	12
5.3	Anturin asennus	14
5.4	Asennuksen jälkeen tehtävä tarkastus	14
6	Käyttöönotto	15
7	Huolto	16
7.1	Huoltotoimet	16
7.2	Puhdistusaine	17
8	Korjaustyöt	18
8.1	Varaosat	18
8.2	Palautus	18
8.3	Hävittäminen	18
9	Lisätarvikkeet	19
10	Tekniset tiedot	20
10.1	Ympäristö	20
10.2	Prosessi	20
10.3	Mekaaninen rakenne	21
	Aakkosellinen hakemisto	22

1 Tietoja tästä asiakirjasta

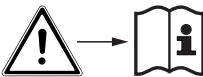
1.1 Varoitukset

Tietojen rakenne	Tarkoitus
<p> VAARA</p> <p>Syyt (/seuraukset) Mikäli tarpeen, varoituksen huomiotta jättämisen seuraukset (mikäli soveltuva)</p> <ul style="list-style-type: none"> ▶ Korjaava toimenpide 	Tämä symboli ilmoittaa vaarallisesta tilanteesta. Vaaratilanne aiheuttaa vakavia vammoja tai jopa kuoleman, jos sitä ei vältetä.
<p> VAROITUS</p> <p>Syyt (/seuraukset) Mikäli tarpeen, varoituksen huomiotta jättämisen seuraukset (mikäli soveltuva)</p> <ul style="list-style-type: none"> ▶ Korjaava toimenpide 	Tämä symboli ilmoittaa vaarallisesta tilanteesta. Varoituksen huomiotta jättäminen voi aiheuttaa vakavia vammoja tai jopa kuoleman.
<p> HUOMIO</p> <p>Syyt (/seuraukset) Mikäli tarpeen, varoituksen huomiotta jättämisen seuraukset (mikäli soveltuva)</p> <ul style="list-style-type: none"> ▶ Korjaava toimenpide 	Tämä symboli ilmoittaa vaarallisesta tilanteesta. Varoituksen huomiotta jättäminen voi aiheuttaa lieviä tai keskivaikeita vammoja.
<p> HUOMAUTUS</p> <p>Syy/tilanne Mikäli tarpeen, varoituksen huomiotta jättämisen seuraukset (mikäli soveltuva)</p> <ul style="list-style-type: none"> ▶ Toimenpide 	Tämä symboli varoittaa aineellisten vahinkojen vaarasta.

1.2 Käytettävät symbolit

Symboli	Tarkoitus
	Lisätietoa ja vinkkejä
	Sallittu tai suositeltu toimenpide
	Kielletty tai ei-suositeltu toimenpide
	Laitteen asiakirjoja koskeva viite
	Sivuviite
	Kuvaviite
	Toimintavaiheen tulos


1.2.1 Laitteen symbolit

Symboli	Tarkoitus
	Laitteen asiakirjoja koskeva viite

2 Olennaiset turvallisuusohjeet

2.1 Henkilökuntaa koskevat vaatimukset

- Mittauslaitteiden asennuksen, käyttöönoton ja huollon saa tehdä vain erikoiskoulutuksen saanut tekninen henkilökunta.
- Teknisellä henkilökunnalla pitää olla laitoksen esimiehen valtuutus kyseisten tehtävien suorittamiseen.
- Sähköliitännän saa tehdä vain sähkötekniikko.
- Teknisen henkilökunnan täytyy lukea ja ymmärtää nämä käyttöohjeet ja noudattaa niiden sisältämiä ohjeita.
- Vain valtuutettu ja erikoiskoulutettu henkilökunta saa korjata mittauspisteiden virheet.

 Ne korjaustyöt, joita ei ole kuvattu toimitetuissa käyttöohjeissa, tulee teettää vain laitteen valmistajan tehtaalla tai huoltokorjaamossa.

2.2 Käyttötarkoitus

CUA262-virtausyhde on suunniteltu CUS52D-sameusanturin asennukseen.

Sen pääasiallisia käyttökohteita ovat:

- Sameuden mittaus prosessin kaikissa vaiheissa vedenkäsittelyrakennelmissa
- Sameuden mittaus suljetuissa putkijärjestelmissä (ruostumaton teräs)
- Sameuden mittaus suodatinmoduuleissa

Yhde on suunniteltu käytettäväksi ainoastaan nestemäisessä väliaineessa.

Laitteen käyttäminen muihin kuin kuvatus mukaisiin käyttötarkoituksiin aiheuttaa vaaraa ihmisille ja koko mittausjärjestelmälle ja on siksi kiellettyä.

Valmistaja ei vastaa vahingoista, jotka aiheutuvat väärästä tai käyttötarkoituksen vastaisesta käytöstä.

2.3 Työturvallisuus

Käyttäjä on vastuussa seuraavien turvallisuusmääräysten noudattamisesta:

- Asennusohjeet
- Paikalliset standardit ja määräykset

2.4 Käyttöturvallisuus

Ennen kuin otat käyttöön koko mittauspisteen:

1. Varmista, että kaikki kytkennät on tehty oikein.
2. Varmista, että sähköjohdot ja letkuliittimet ovat ehjiä.
3. Älä käytä viallisia tuotteita ja estä niiden tahaton käyttö.
4. Merkitse rikkinäiset tuotteet viallisiksi.

Käytön aikana:

- ▶ Jos vikaa ei voi korjata:
Tuote täytyy poistaa käytöstä ja suojata tahattomalta käytöltä.

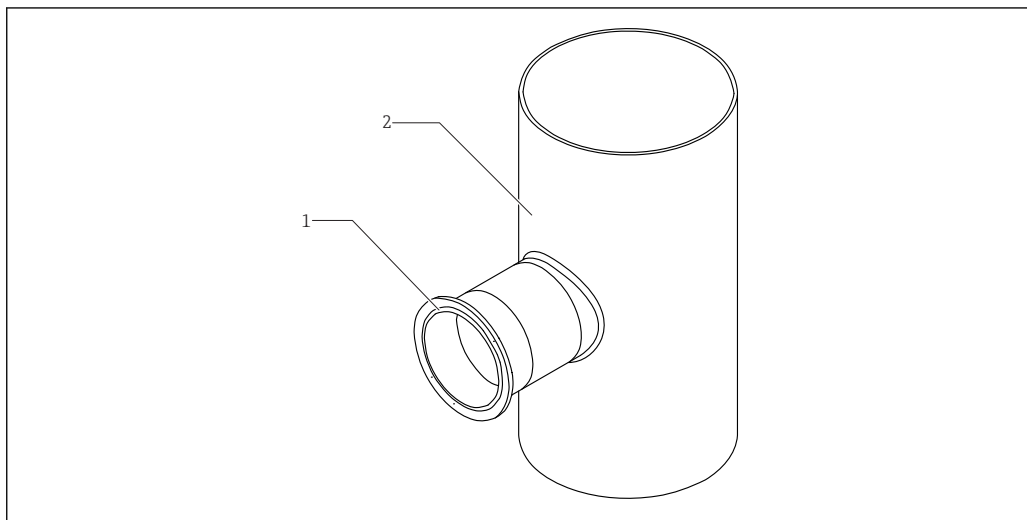
2.5 Tuoteturvallisuus

2.5.1 Alan viimeisin kehitys

Tämä tuote on suunniteltu alan viimeisimpien turvallisuusvaatimusten mukaan, testattu ja toimitettu tehtaalta käyttöturvallisessa kunnossa. Sen tuotannossa on noudatettu asiaankuuluvia säännöstöjä ja kansainvälisiä standardeja.

3 Tuotekuvas

3.1 Tuotteen malli



A0038829

1 CUA262 virtausyhde

1 Puristusliitos

2 CUA262 virtausyhde

4 Tulotarkastus ja tuotteen tunnistaminen

4.1 Tulotarkastus

1. Varmista, että pakkaus on ehjä.
 - ↳ Ilmoita toimittajalle kaikista pakkaukseen liittyvistä vaurioista. Säilytä vaurioitunut pakkaus, kunnes asia on selvitetty.
2. Varmista, että sisältö on ehjä.
 - ↳ Ilmoita toimittajalle kaikista pakkauksen sisältöön liittyvistä vaurioista. Säilytä vaurioituneet tavarat, kunnes asia on selvitetty.
3. Tarkasta, että toimitus sisältää kaikki tilatut osat ja ettei mitään osia puutu.
 - ↳ Vertaa toimitusasiakirjoja tekemääsi tilaukseen.
4. Pakkaa tuote säilytystä ja kuljetusta varten niin, että se suojattu iskuilta ja kosteudelta.
 - ↳ Alkuperäinen pakkaus tarjoaa parhaan suojan. Varmista, että sallittuja ympäristöolosuhteita noudatetaan.

Jos sinulla on kysyttävää, ota yhteys myyjään tai paikalliseen edustajaan.

4.2 Tuotteen tunnistetiedot

4.2.1 Laitekilpi

Laitekilpi sisältää seuraavat laitetiedot:

- Valmistajan tunnistustiedot
- Tilauskoodi
- Laajennettu tilauskoodi
- Sarjanumero
- Ympäristö- ja prosessiolosuhteet
- Turvallisuustiedot ja varoitukset

▶ Vertaa laitekilven tietoja tekemääsi tilaukseen.

4.2.2 Tuotteen tunnistetiedot

Tuotteen tilausnumero ja sarjanumero löytyvät seuraavista kohdista:

- Laitekilvestä
- Toimitusasiakirjoista

Tuotetta koskevien tietojen hankinta

1. Mene osoitteeseen www.endress.com.
2. Tee haku sivustolta (suurennuslasi).
3. Syötä oikea sarjanumero.
4. Haku.
 - ↳ Tuotteen rakenne näytetään ponnahdusikkunassa.
5. Napsauta tuotteen kuvaa ponnahdusikkunassa.
 - ↳ Uusi ikkuna (**Device Viewer**) avautuu. Kaikki laitteeseesi liittyvät tiedot löytyvät tästä ikkunasta sekä tuotteen asiakirjoista.

4.2.3 Valmistajan osoite

Endress+Hauser Conducta GmbH+Co. KG
Dieselstraße 24
D-70839 Gerlingen

4.3 Toimitussisältö

Toimitussisältö on seuraava:

- 1 Flowfit CUA262 -virtausyhde, tilattu versio
- 1 pidikkeen tiiviste ja lukitusrengas
- 1 x käyttöohjeet

4.4 Todistukset ja hyväksynät

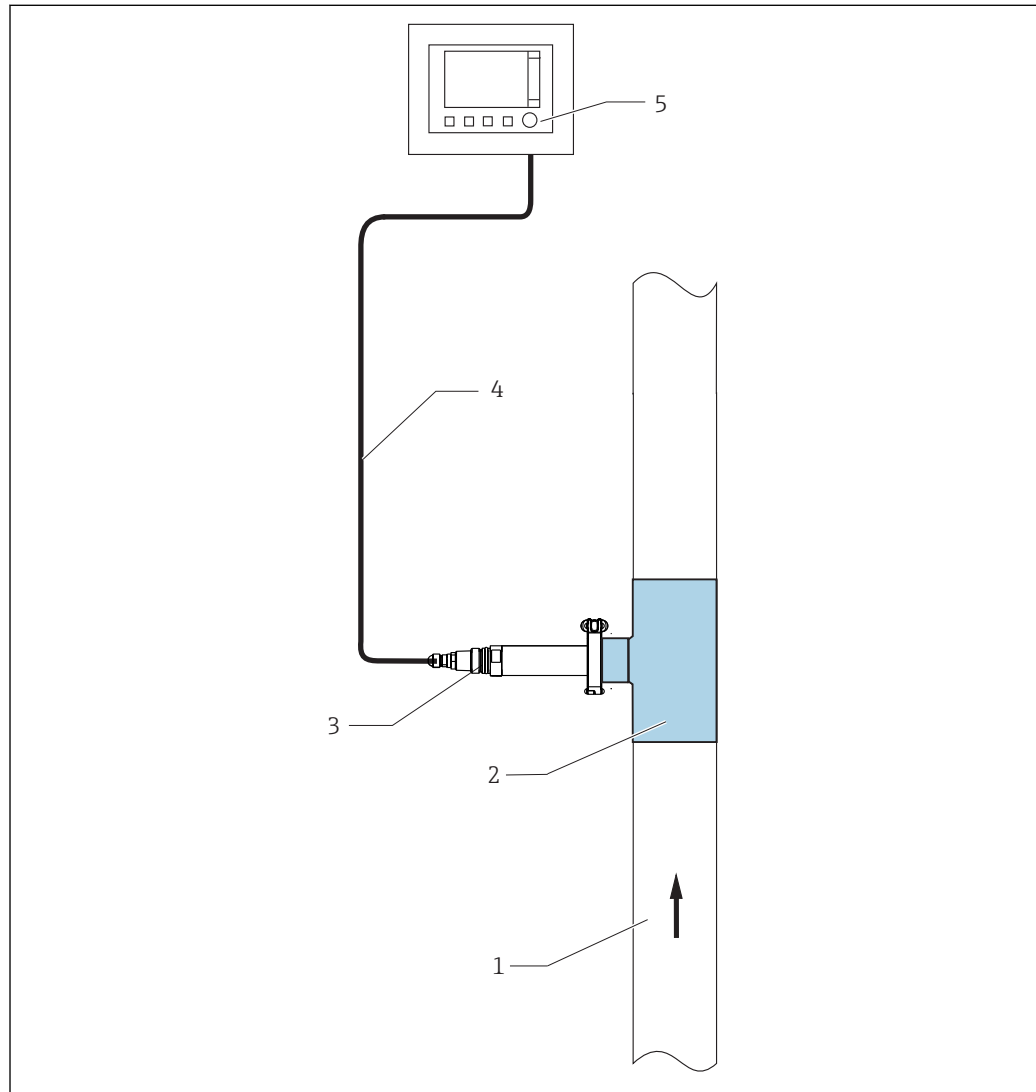
DRGL- 2014/68/EU / PED- 2014/68/EU

Yhde on valmistettu painelaitedirektiivin 2014/68/EU 4 artiklan 3 kohdan hyvän teknisen käytännön mukaan eikä siltä vaadita CE-merkintää.

5 Asentaminen

5.1 Asennusedellytykset

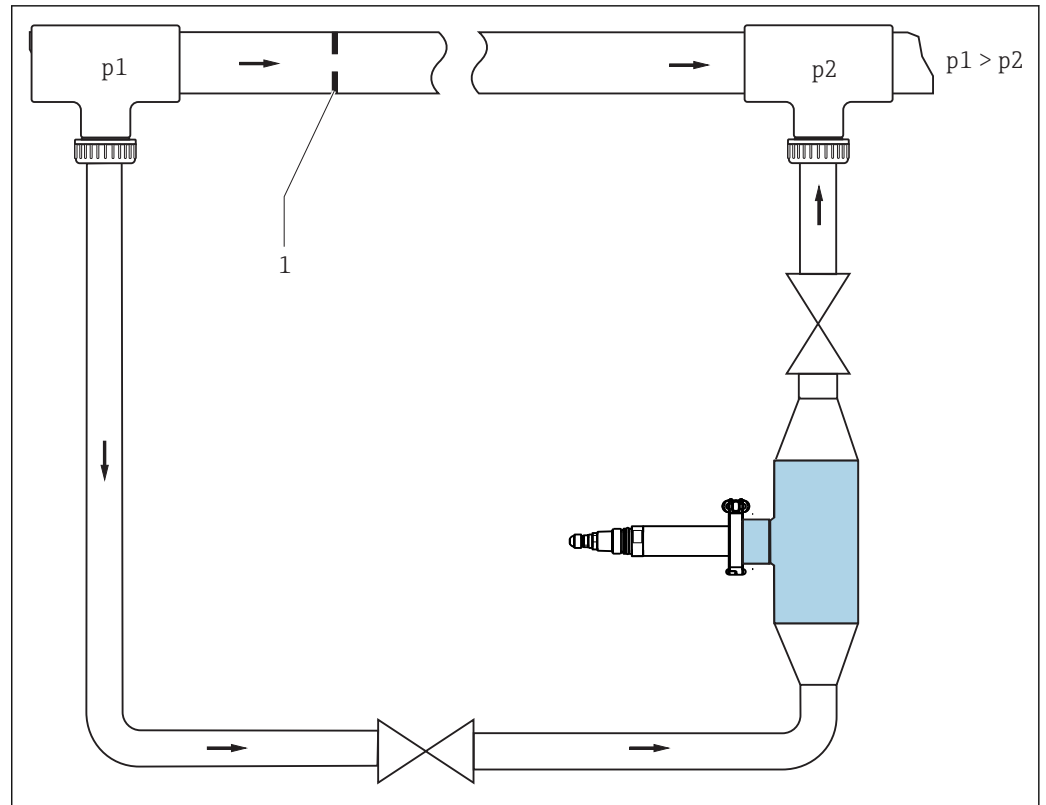
5.1.1 Asennusohjeet



A0035925

2 Asennus prosessiputkeen

- 1 Virtaussuunta
- 2 CUA262 virtausyhde
- 3 Sameusanturi CUS52D
- 4 Mittauskaapeli
- 5 Liquiline CM442 -lähetin



A0035935

3 Liitäntäesimerkki, jossa tasausputki ja kuristuslaippa pääputkessa (syöttö alhaalta)

1 Kuristuslaippa

Paineen p_1 tulee olla suurempi kuin paine p_2 , jotta saadaan aikaan virtaus tasausputkella varustetun yhteen läpi.

► Asenna kuristuslaippa pääputkeen → 3, 11.

Virtausyhteen sisäänmeno- ja ulostulokytkennät ovat aina identtisiä. Järjestelmä on symmetrinen.

1. Asenna virtausyhde kohtisuoraan.
2. Liitä sisäänvirtaus pohjan puoleisesta päästä (virtaus putkessa ylöspäin).

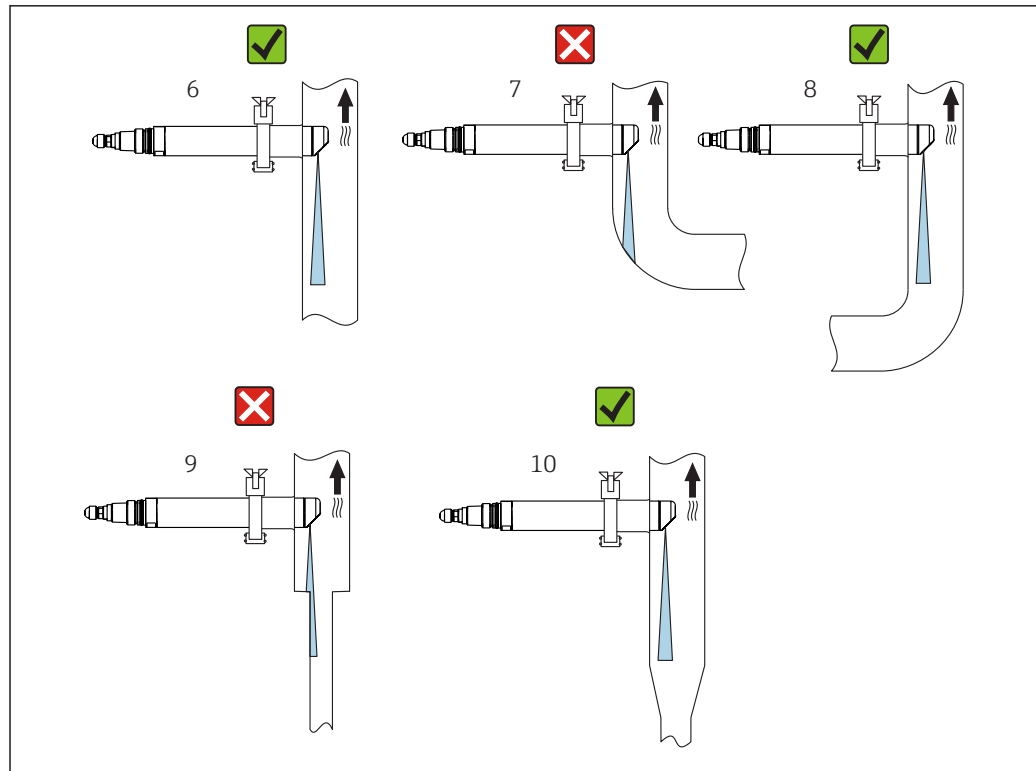
i Vältä taitekohtia ja mutkia letkujärjestelmässä.

i Noudata anturin asennusohjeita (virtaussuunta).

Seinämaikutukset:

Putken seinän takaisinsironta aiheuttaa väärää mittaustuloksia sameusarvoille < 200 FNU. Jos näin käy, vaihda suuntaa.

Tietoa seinämävaikutuksien välttämistä:



A0035926

4 Putkien ja yhteiden suunta

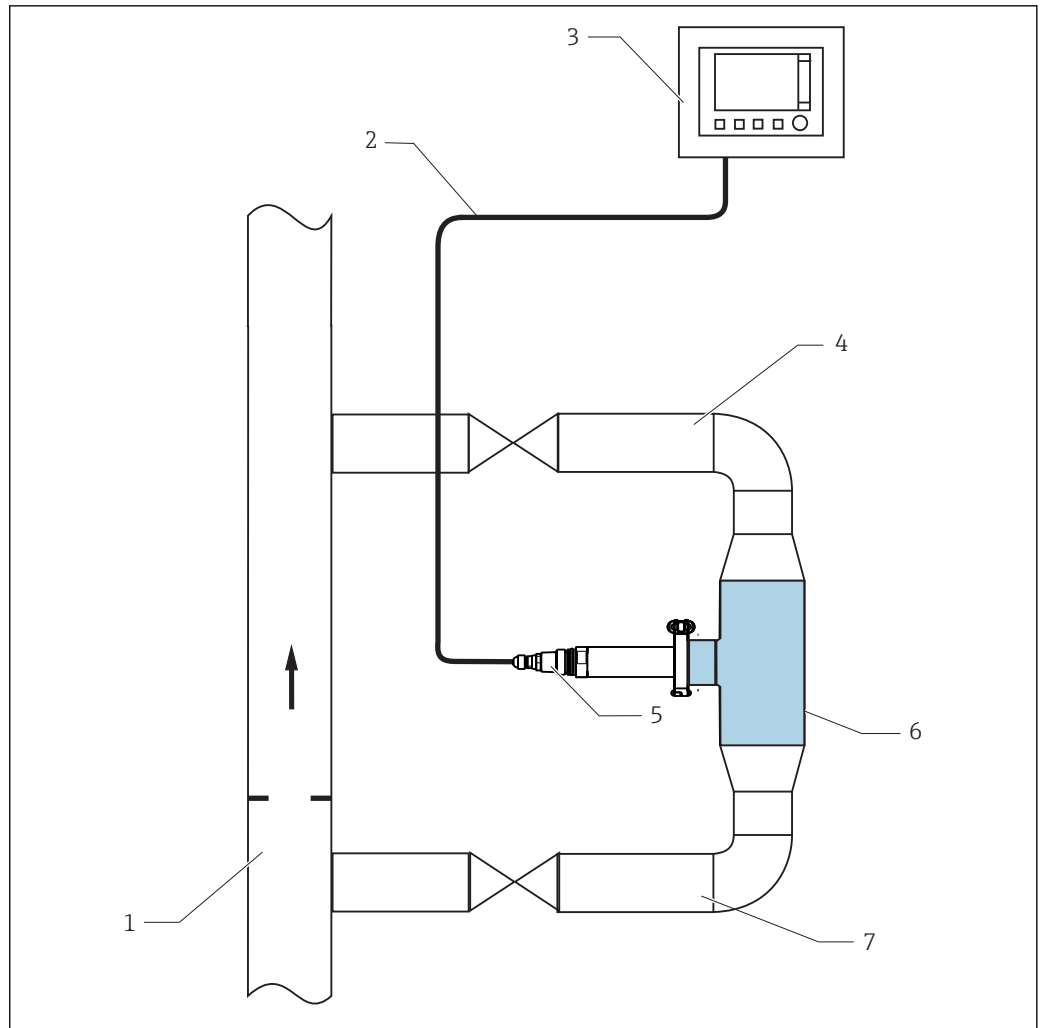
- Asenna anturi niin, että valonsäde ei heijastu (kohta 6).
- Vältä äkkinäisiä poikkipinta-alan muutoksia (kohta 9). Poikkipinta-alan muutosten tulee olla asteittaisia ja niiden tulee sijaita mahdollisimman kaukana anturista (kohta 10).
- Älä asenna anturia suoraan taitekohdan alle (kohta 7). Aseta se sen sijaan mahdollisimman kauas taitekohdasta (kohta 8).
- Kun käytät heijastavia materiaaleja (esim. ruostumatonta terästä), putken halkaisijan tulee olla vähintään 100 mm (4 in). Paikan päällä kannattaa säätää asennusasentoa (suuntaa).
- Ruostumattomasta teräksestä tehdyt putket, joiden halkaisija on >DN 300, aiheuttavat tuskin lainkaan seinämävaikutuksia.

5.2 Virtausyhteen asennus

5.2.1 Mittausjärjestelmä

Täydellinen mittausjärjestelmä sisältää:

- Virtausyhte Flowfit CUA262
- Anturi Turbimax CUS52D
- Lähetin, esim. Liquiline CM442
- Mittauskaapeli

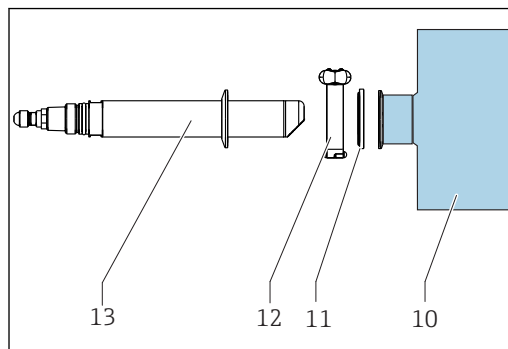


A0035927

5 Mittausjärjestelmä

- 1 Prosessiputki
- 2 Mittauskaapeli
- 3 Liquiline CM442 -lähetin
- 4 Paluuputki, jossa sulkuventtiili
- 5 Sameusanturi CUS52D
- 6 CUA262 virtausyhde
- 7 Sisäänmeno, jossa sulkuventtiili

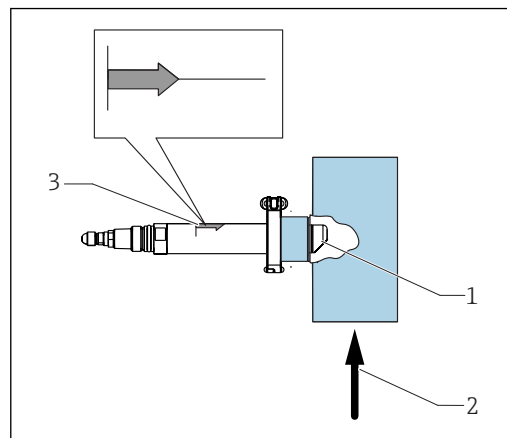
5.3 Anturin asennus



A0035928

6 Anturin asennus

- 10 CUA262 virtausyhde
- 11 Pidikkeen tiiviste
- 12 Lukitusrengas
- 13 Sameusanturi CUS52D



A0035929

7 Anturin suunta

- 1 Optiset ikkunat
- 2 Virtaussuunta
- 3 Asennusmerkintä

i Laita sameusantureita yhteen sisään vain 2":n kiinnittimellä.

1. Asenna anturi niin, että anturin optiset ikkunat on suunnattu virtaussuuntaa vastaan (kohta 2).
2. Noudata asennusmerkintää (kohta 3) anturissa, jotta varmistat anturin oikean suunnan.

5.4 Asennuksen jälkeen tehtävä tarkastus

- Asennuksen jälkeen tarkasta kaikkien liitäntöjen kiinnitys ja vuototiiviyys.
- Varmista, että suunta on oikea.
- Varmista, että letkuja ei voi irrottaa ilman voimaa.
- Tarkasta, että kaikki letkut ovat ehjiä.

6 Käyttöönotto

Varmista seuraavat asiat ennen ensikäyttöä:

- kaikki tiivisteet ovat kunnolla paikoillaan (kokoonpanossa ja prosessiliitännässä).
- anturi on asennettu ja liitetty oikein.

VAROITUS

Väliaine on liitetty yhteeseen väärin

Väliainetta pääsee ulos!

- ▶ Varmista, että liitäntä on tehty oikein, ennen kuin paineistat yhteen. Muutoin älä ota yhdettä käyttöön prosessissa.

7 Huolto

- Tee huoltotoimenpiteet säännöllisin väliajoin .

 Kirjaa huoltoajat etukäteen toimintaraporttiin tai lokiin.

Huoltojakso riippuu pääasiassa seuraavista:

- Järjestelmä
- Asennusedellytykset
- Väliaine, josta mitataan

HUOMIO

Ulos vuotava väliaine

Iho- ja silmävaurioiden vaara!

- Ennen mitään huoltotoimenpiteitä varmista, että prosessiputkessa ei ole painetta, se on tyhjä ja huuhdeltu.
- Käytä työkäsineitä, suojalaseja ja suojavaatteita.

7.1 Huoltotoimet

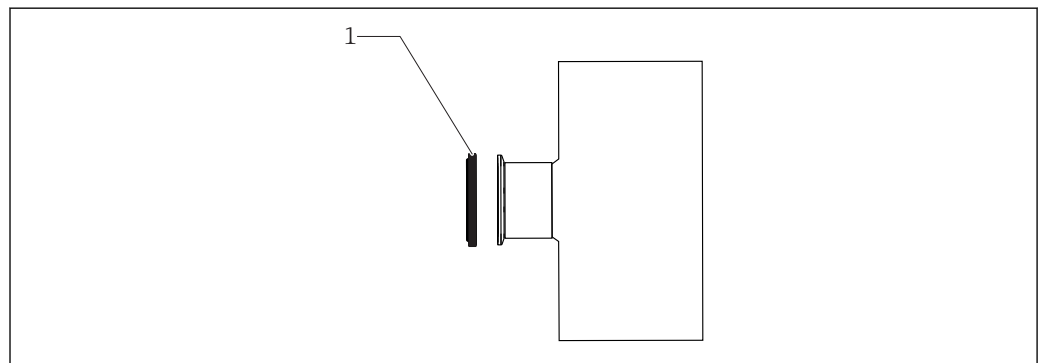
7.1.1 Laitteen puhdistaminen

- Poista lievät epäpuhtaudet ja tahrat sopivilla puhdistusliuksilla. Puhdistusaine
- Irrota voimakas lika pehmeällä harjalla ja sopivalla puhdistusaineella.


 Esimerkiksi juomaveden tyyppinen puhdistusväli on 6 kuukautta.

7.1.2 Tiivisteiden tarkastaminen ja vaihtaminen

1. Tarkasta tiivisteet säännöllisin väliajoin.
2. Vaihda tiivisteet tarvittaessa.



A0035930

 8 Tiivisteiden paikka

1 Pidikkeen tiiviste

 Tiivisteitä on saatavana varaosasarjoina.

7.2 Puhdistusaine

VAROITUS

Halogeeneja sisältävät orgaaniset liuotteet

Jonkin verran näyttöä karsinogeenisyydestä! Vaarallista ympäristölle, aiheuttaa pitkäaikaisia haittavaikutuksia!

- ▶ Älä käytä halogeeneja sisältäviä orgaanisia liuotteita.

VAROITUS

Tiokarbamidi


Vahingollista nieltynä! Jonkin verran näyttöä karsinogeenisyydestä! Voi aiheuttaa vahinkoa syntymättömälle lapselle! Vaarallista ympäristölle, aiheuttaa pitkäaikaisia haittavaikutuksia!

- ▶ Käytä suojalaseja, suojakäsineitä ja sopivia suojavaatteita.
- ▶ Vältä kaikenlaista kosketusta silmiin, suuhun ja iholle.
- ▶ Älä päästä ainetta leviämään ympäristöön.

Yleisimmät likatyypit ja kussakin tapauksessa käytetyt yleisimmät puhdistusaineet ovat seuraavassa taulukossa.

Likatyypit	Puhdistusaine
Rasvat ja öljyt	Kuuma vesi tai karkaistut (emäksinen) aineet, jotka sisältävät pinta-aktiivisia tai veteen liukenevia orgaanisia liuottimia (esim. etanolia)
Kalkkisakat, metallihydroksidikerrostumat, lyofobiset biologiset kerrostumat	Typpihappo, noin 1 %
Sulfidisakat	Seos, jossa 1-prosenttista suolahappoa ja tiokarbamidia (yleisesti myynnissä oleva laatu)
Proteiinikerrostumat	Seos, jossa 1-prosenttista suolahappoa ja pepsiiniä (yleisesti myynnissä oleva laatu)
Kuidut, liete	Painevesi, tarv. pinta-aktiiviset puhdistusaineet
Lievä biologinen likakerrostuma	Painevesi

- ▶ Valitse puhdistusaine, joka soveltuu likaantumisasasteeseen ja -tyyppiin.

 Ruostumaton teräs ei kestä suolahappoa. Vältä kosketusta suolahapon kanssa aina, kun mahdollista.

8 Korjaustyöt

8.1 Varaosat

Tilausnumero	Kuvaus
71241882	Pidikkeen tiiviste, DN 50, FDA, 2 kpl

8.2 Palautus

Tuote on palautettava myyjälle, jos se täytyy korjata tai tehdaskalibroida, tai jos olet tilannut tai saanut väärän tuotteen. ISO-sertifioituna yrityksenä ja myös lakimääräysten mukaan Endress+Hauserin on noudatettava tiettyjä menettelytapoja käsitellessään palautettuja tuotteita, jotka ovat olleet kosketuksessa prosessissa käytettävään aineeseen.

Varmistaaksesi laitteen nopean, turvallisen ja asianmukaisen palautuksen:

- ▶ Katso verkkosivulla www.endress.com/support/return-material olevat menettelyohjeet ja edellytykset, jotka koskevat palautettavia laitteita.

8.3 Hävittäminen

- ▶ Noudata paikallisia määräyksiä!

9 Lisätarvikkeet

Seuraavat tuotteet ovat tärkeimpiä saatavilla olevia lisätarvikkeita tämän asiakirjan julkaisuajankohtana.

- ▶ Jos tarvitset muita kuin tässä lueteltuja lisätarvikkeita, ota yhteyttä huolto- tai myyntipisteeseen.

Kuvaus	Tilausnumero
Puristusliitoksen sokkokansi; 1 kpl	71242180

Ultraäänipuhdistusjärjestelmä CYR52

- Yhteiden ja putkien kiinnittämiseen
- Tuotekonfiguraattori tuotesivulla: www.endress.com/cyr52



Tekninen tiedote TI01153C

10 Tekniset tiedot

10.1 Ympäristö

Ympäristön lämpötila-alue 0 ... 60 °C (32 ... 140 °F)

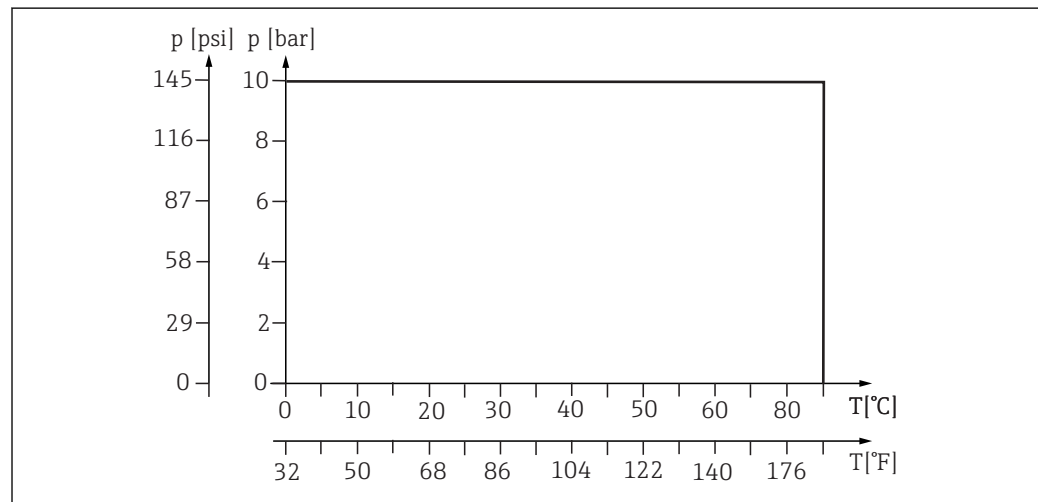
Varastointilämpötila 0 ... 60 °C (32 ... 140 °F), alkuperäispakkauksessa

10.2 Prosessi

Prosessin lämpötila-alue 0 ... 90 °C (32 ... 194 °F)

Prosessin painealue 0 ... 10 bar (0 ... 145 psi)

Paineen/lämpötilan
nimellisarvot

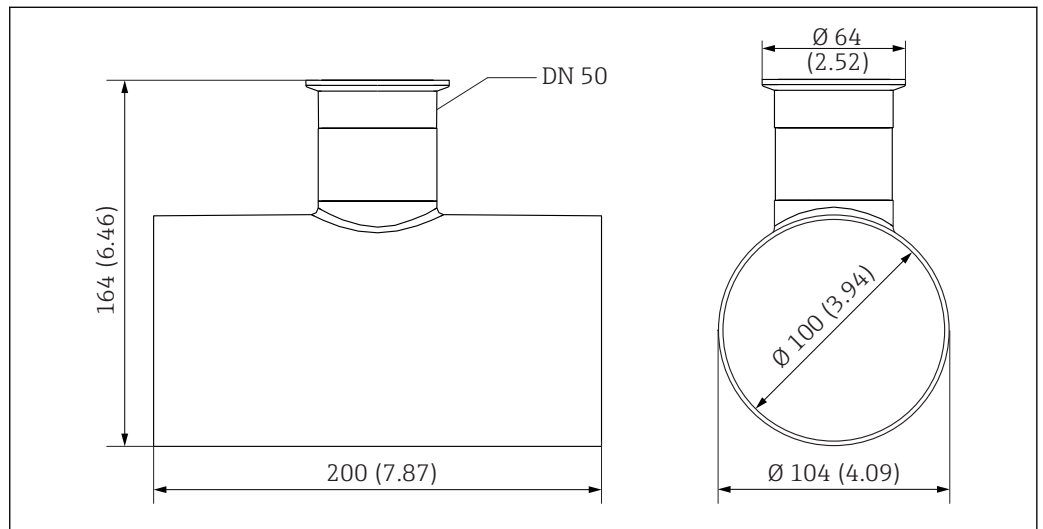



A0039526-FI


9 Paineen/lämpötilan nimellisarvot

10.3 Mekaaninen rakenne

Mitat



 10 Mitat. Tekninen yksikkö mm (in)

 Pidike DIN 32676:n mukainen

Paino

1.11 kg (2.45 lb)

Materiaalit

Yhteen kotelo:	Ruostumaton teräs 1.4404 (AISI 316 L)
Tiivisteet:	EPDM
Sokkokansi:	Ruostumaton teräs 1.4404 (AISI 316 L)

Aakkosellinen hakemisto

H

Hyväksynnät 9

K

Käyttö 5

Käyttötarkoitus 5

L

Laitekilpi 8

S

Sertifikaatit 9

Symbolit 4

T

Tulotarkastus 8

Tuotteen tunnistetiedot 8

Turvallisuusohjeet 5

V

Varoitukset 4



71488229

www.addresses.endress.com
