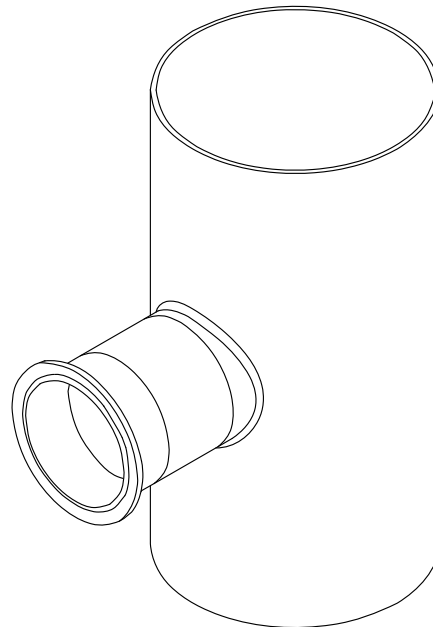


Användarinstruktioner

Flowfit CUA262

Genomströmningsarmatur för turbiditetssensor CUS52D







Innehållsförteckning







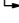
1	Om detta dokument	4
1.1	Varningar	4
1.2	Symboler som används	4
2	Grundläggande säkerhetsinstruktioner	5
2.1	Krav på personal	5
2.2	Avsedd användning	5
2.3	Säkerhet på arbetsplatsen	5
2.4	Driftsäkerhet	6
2.5	Produktsäkerhet	6
3	Produktbeskrivning	7
3.1	Produktkonstruktion	7
4	Godkännande av leverans och produktidentifiering	8
4.1	Godkännande av leverans	8
4.2	Produktidentifiering	8
4.3	Leveransomfattning	9
4.4	Intyg och godkännanden	9
5	Installation	10
5.1	Installationsbetingelser	10
5.2	Montera genomströmningsarmaturen	12
5.3	Montering av sensorn	14
5.4	Kontroll efter installation	14
6	Driftsättning	15
7	Underhåll	16
7.1	Underhållsarbeten	16
7.2	Rengöringsmedel	16
8	Reparation	18
8.1	Reservdelar	18
8.2	Retur	18
8.3	Avfallshantering	18
9	Tillbehör	19
10	Teknisk information	20
10.1	Omgivning	20
10.2	Process	20
10.3	Mekanisk konstruktion	21
	Sökindex	22

1 Om detta dokument


1.1 Varningar

Informationsstruktur	Betydelse
 FARA Orsaker (/konsekvenser) Vid behov, Konsekvenser om reglerna inte efterlevs (om tillämpligt) ▶ Åtgärd	Den här symbolen varnar för en farlig situation. Om den farliga situationen inte förhindras kommer det att leda till allvarliga olyckor eller olyckor med dödlig utgång.
 VARNING Orsaker (/konsekvenser) Vid behov, Konsekvenser om reglerna inte efterlevs (om tillämpligt) ▶ Åtgärd	Den här symbolen varnar för en farlig situation. Om den farliga situationen inte förhindras kan det leda till allvarliga olyckor eller olyckor med dödlig utgång.
 OBSERVERA Orsaker (/konsekvenser) Vid behov, Konsekvenser om reglerna inte efterlevs (om tillämpligt) ▶ Åtgärd	Den här symbolen varnar för en farlig situation. Om denna situation inte förhindras kan det leda till lindriga eller mer allvarliga personskador.
 OBS Orsak/situation Vid behov, Konsekvenser om reglerna inte efterlevs (om tillämpligt) ▶ Åtgärd/kommentar	Den här symbolen informerar dig om situationer som kan leda till materiella skador.

1.2 Symboler som används

Symbol	Betydelse
	Ytterligare information, tips
	Tillåtet eller rekommenderat
	Inte tillåtet eller ej rekommenderat
	Hänvisning till enhetsdokumentation
	Sidreferens
	Bildreferens
	Resultat av ett arbetsmoment


1.2.1 Symboler på enheten

Symbol	Betydelse
	Hänvisning till enhetsdokumentation

2 Grundläggande säkerhetsinstruktioner

2.1 Krav på personal

- Installation, driftsättning, drift och underhåll av mätsystemet får endast utföras av teknisk personal med specialutbildning.
- Den tekniska personalen måste vara auktoriserad av anläggningsoperatören att utföra de angivna arbetsuppgifterna.
- Elanslutningen får endast utföras av en behörig elektriker.
- Den tekniska personalen måste ha läst och förstått dessa användarinstruktioner och ska följa de anvisningar som anges i dem.
- Fel vid mätpunkten får endast åtgärdas av behörig och specialutbildad personal.

 Reparationer som inte beskrivs i dessa användarinstruktioner får endast utföras direkt i tillverkarens anläggning eller av serviceorganisationen.

2.2 Avsedd användning

Genomströmningsarmaturen CUA262 är konstruerad för installation av turbiditetssensorn CUS52D.

De huvudsakliga användningsområdena är:

- Mätning av turbiditet i alla processteg för vattenskiddar
- Mätning av turbiditet i slutna rörsystem (rostfritt stål)
- Övervakning av turbiditet i filtermoduler

Armaturen är endast konstruerad för användning i flytande medium.

Att använda enheten till andra ändamål än de som beskrivs utgör en fara för personers och hela mätsystemets säkerhet och är därför inte tillåtet.

Tillverkaren ansvarar inte för skador som beror på felaktig eller ej avsedd användning.

2.3 Säkerhet på arbetsplatsen

Som användare är du ansvarig för att följa nedanstående säkerhetsbestämmelser:

- Installationsföreskrifter
- Lokala standarder och föreskrifter

2.4 Driftsäkerhet

Innan hela mätpunkten driftsätts:

1. Verifiera att alla anslutningar är korrekta.
2. Se till att alla elektriska ledningar och slangkopplingar är intakta.
3. Använd inte skadade produkter och förvara dem så att de inte används av misstag.
4. Märk skadade produkter som defekta.

Under drift:

- ▶ Om felen inte kan åtgärdas:
måste produkterna tas ur bruk och förvaras så att de inte används av misstag.

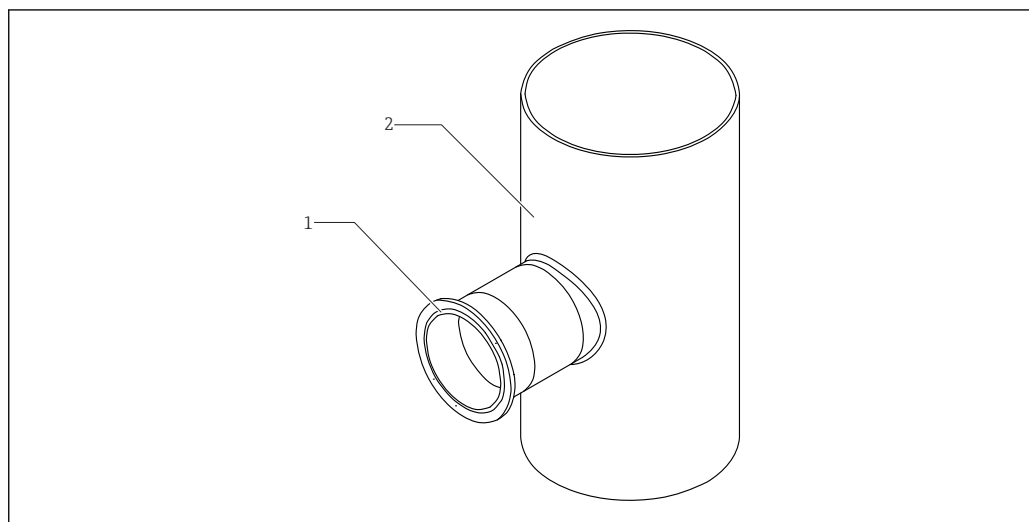
2.5 Produktsäkerhet

2.5.1 Den senaste tekniken

Produkten är utformad att uppfylla moderna och avancerade säkerhetskrav. Relevanta föreskrifter och internationella standarder har följts.

3 Produktbeskrivning

3.1 Produktkonstruktion



A0038829

1 Genomströmningsarmatur CUA262

1 Klämanslutning

2 Genomströmningsarmatur CUA262

4 Godkännande av leverans och produktidentifiering

4.1 Godkännande av leverans

1. Kontrollera att förpackningen inte är skadad.
 - ↳ Kontakta återförsäljaren om förpackningen är skadad. Behåll den skadade förpackningen tills ärendet är utrett.
2. Kontrollera att innehållet inte är skadad.
 - ↳ Kontakta återförsäljaren om det levererade innehållet är skadat. Behåll de skadade varorna tills ärendet är utrett.
3. Kontrollera att leveransen är fullständig och att ingenting saknas.
 - ↳ Jämför frakthandlingarna med din order.
4. Vid förvaring och transport ska produkten förpackas så att den är skyddad mot stötar och fukt.
 - ↳ Originalförpackningen ger bäst skydd. Följ anvisningarna för tillåtna miljöförhållanden.

Kontakta din återförsäljare eller ditt lokala försäljningscenter om du har några frågor.

4.2 Produktidentifiering

4.2.1 Märkskylt

Märkskylten innehåller följande information om din enhet:

- Tillverkarens identifikation
 - Orderkod
 - Utökad orderkod
 - Serienummer
 - Omgivningsförhållanden och processförhållanden
 - Säkerhetsinformation och varningar
- ▶ Jämför informationen på märkskylten med din order.

4.2.2 Produktidentifiering

Din produkts orderkod och serienummer finns på följande ställen:

- På märkskylten
- I leveransdokumenten

Hitta information om produkten

1. Besök www.se.endress.com.
2. Använd webbplatsens sökfunktion (förstoringsglas).
3. Skriv in ett giltigt serienummer.
4. Sök.
 - ↳ Produktstrukturen visas i ett popup-fönster.
5. Klicka på produktbilden i popup-fönstret.
 - ↳ Ett nytt fönster (**Device Viewer**) öppnas. All information som rör din enhet visas i fönstret, liksom produktdokumentationen.

4.2.3 Tillverkarens adress

Endress+Hauser Conducta GmbH+Co. KG
Dieselstraße 24
D-70839 Gerlingen, Tyskland

4.3 Leveransomfattning

Leveransomfattningen består av:

- 1 Flowfit CUA262 genomströmningsarmatur, version enligt order
- 1 klämpackning och låsklämma
- 1 bruksanvisning

4.4 Intyg och godkännanden

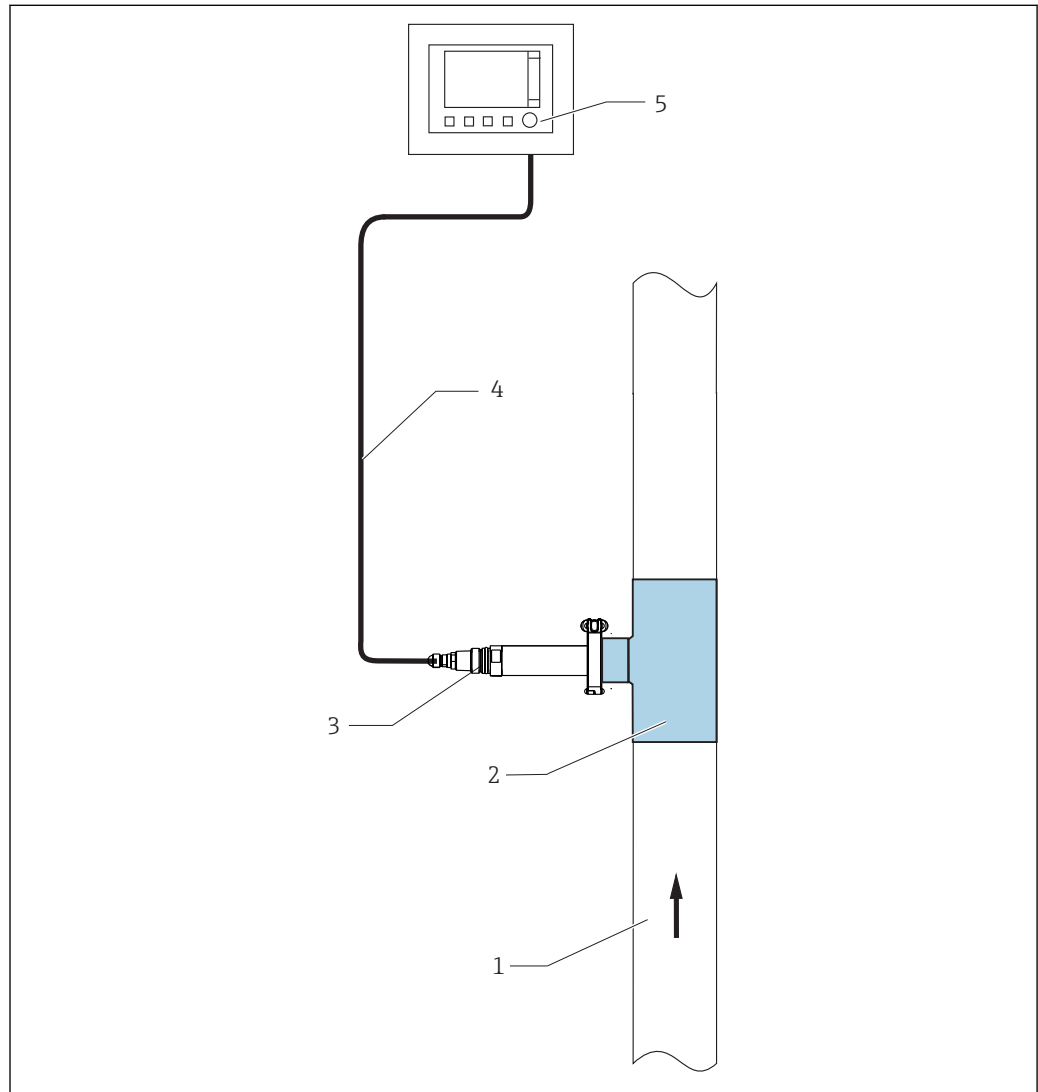
DRGL- 2014/68/EU / PED- 2014/68/EU

Armaturen är tillverkad enligt god engineering-praxis enligt Artikel 4, Stycke 3 i Tryckkärlsdirektivet 2014/68/EU, och behöver därför inte vara CE-märkt.

5 Installation

5.1 Installationsbetingelser

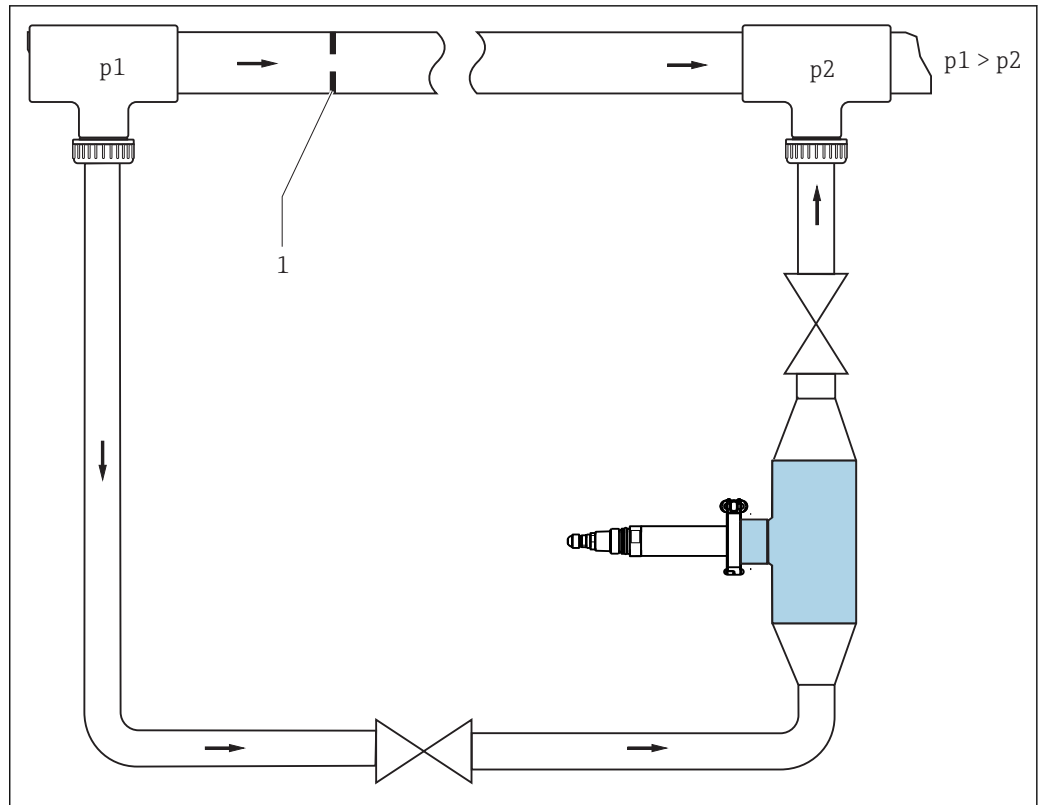
5.1.1 Installationsanvisningar



A0035925

2 Installation i processröret

- 1 Flödesriktning
- 2 Genomströmningsarmatur CUA262
- 3 Turbiditetssensor CUS52D
- 4 Mätkabel
- 5 Liquiline CM442-transmitter



A0035935

3 Anslutningsexempel med bypassrör och strypskiva i huvudröret (matning underifrån)

1 Strypskiva

För att skapa flöde genom en armatur med bypassrör måste trycket p_1 vara högre än trycket p_2 .

► Installera strypskivan i huvudröret → 3, 11.

Genomströmningsarmaturens in- och utloppsanslutningar är alltid identiska. Systemet är symmetriskt.

1. Installera genomströmningsarmaturen vertikalt.
2. Anslut inloppet i den nedre änden (uppåtriktat flöde i röret).

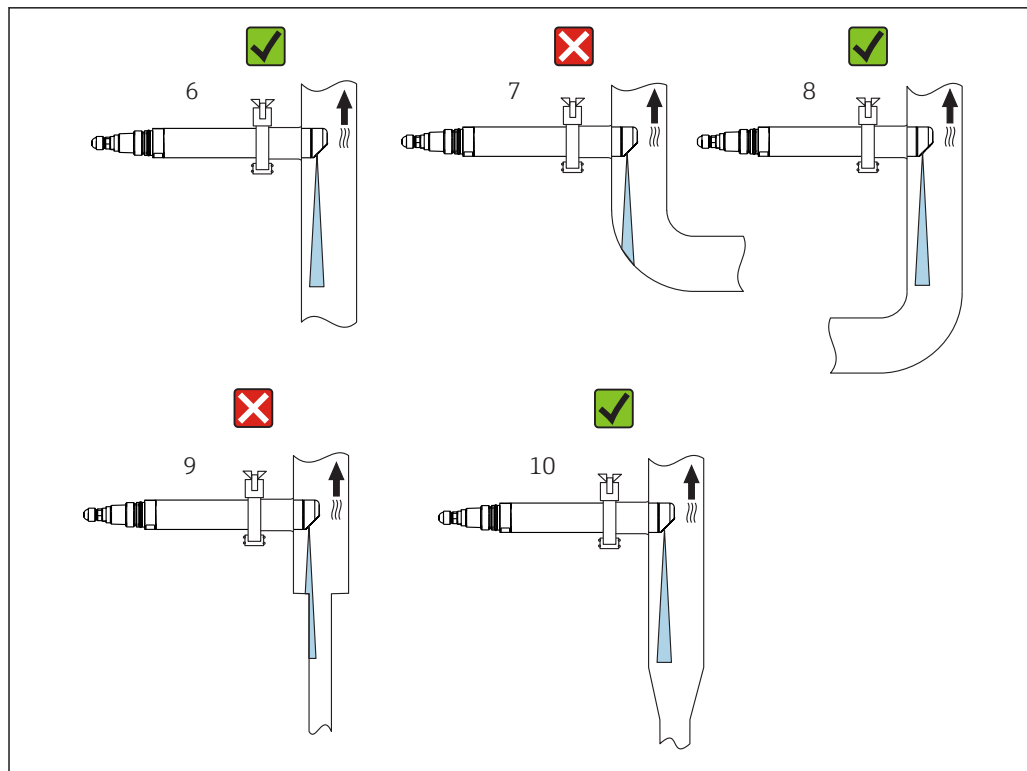
i Undvik krökar och kringlor i slangsystemet.

i Läs sensorns installationsanvisningar (flödesriktning) noggrant.

Väggeffekter:

Återspridning vid rörväggen resulterar i felaktiga mätningar om turbiditetsvärdena är < 200 FNU. Ändra i så fall riktning.

Information om hur du undviker väggeffekter:



A0035926

4 Riktningen på rör och armaturer

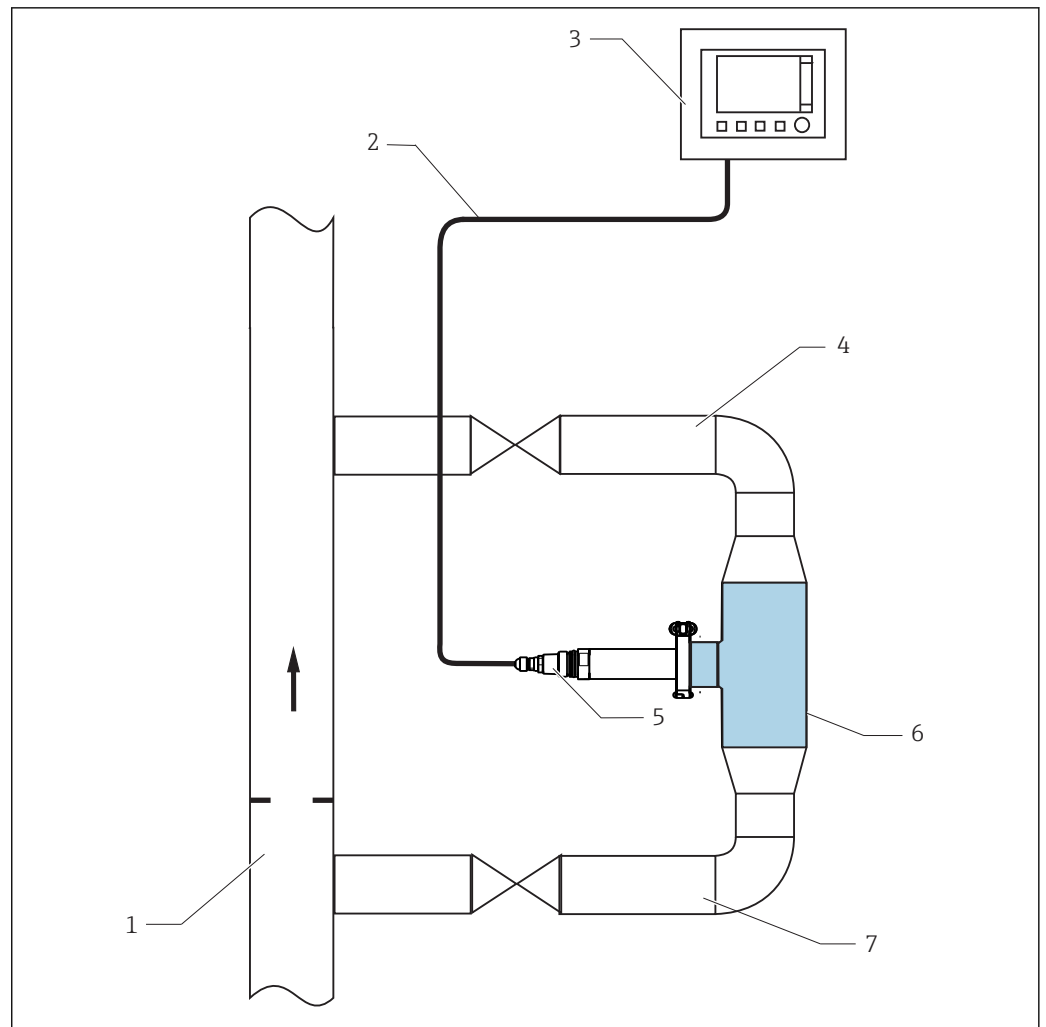
- Installera sensorn så att ljusstrålen inte reflekteras (bild 6).
- Undvik tvära förändringar i tvärsnittet (bild 9). Förändringar i tvärsnittet måste vara gradvisa och placerade så långt bort från sensorn som möjligt (bild 10).
- Installera inte sensorn direkt efter en krök (bild 7). Placera den istället så långt ifrån kröken som möjligt (bild 8).
- Vid användning av reflekterande material (t.ex. rostfritt stål) måste rörets diameter vara minst 100 mm (4 in). Vi rekommenderar att du justerar installationsläget (riktningen) på plats.
- Rör i rostfritt stål med diameter >DN 300 ger knappt några väggeffekter.

5.2 Montera genomströmningsarmaturen

5.2.1 Mätssystem

Ett komplett mätsystem består av:

- Genomströmningsarmatur Flowfit CUA262
- Sensor Turbimax CUS52D
- Transmitter, t.ex. Liquiline CM442
- Mätkabel

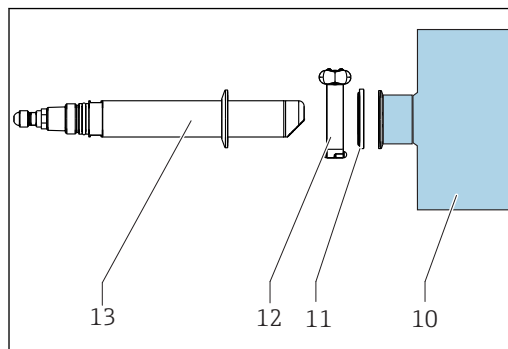


A0035927

5 Mätssystem

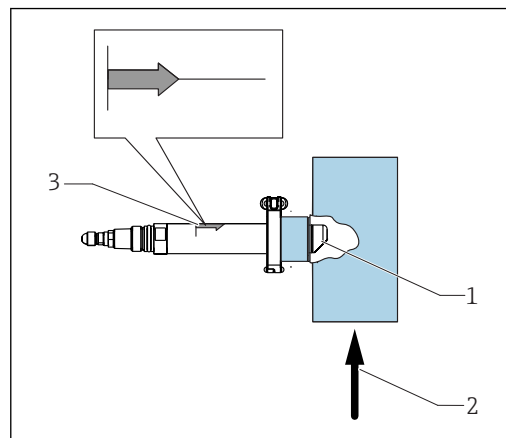
- 1 Processrör
- 2 Mätkabel
- 3 Liquiline CM442-transmitter
- 4 Returledning med avstängningsventil
- 5 Turbiditetssensor CUS52D
- 6 Genomströmningsarmatur CUA262
- 7 Inlopp med avstängningsventil

5.3 Montering av sensorn



6 Installera sensor

- 10 Genomströmningsarmatur CUA262
- 11 Klämpackning
- 12 Låsklämma
- 13 Turbiditetssensor CUS52D



7 Sensorns riktning

- 1 Optiska fönster
- 2 Flödesriktning
- 3 Installationsmarkering

i Använd endast tvätumsklämma för att sätta i turbiditetssensorer i armaturen.

1. Installera sensorn så att sensorns optiska fönster är riktade mot flödesriktningen (objekt 2).
2. Använd installationsmarkeringen (objekt 3) på sensorn för att kontrollera att sensorn är korrekt riktad.

5.4 Kontroll efter installation

- Efter monteringen ska du kontrollera att alla anslutningar är säkra och täta.
- Kontrollera att riktningen är korrekt.
- Se till att slangarna sitter fast ordentligt.
- Kontrollera att slangarna inte är skadade.

6 Driftsättning

Säkerställ före första idrifttagningen att:

- Alla tätningar sitter korrekt (på armaturen och på processanslutningen).
- Sensorn är korrekt installerad och ansluten.

WARNING


Mediet är felaktigt anslutet till armaturen

Mediet kan läcka ut!

- ▶ Innan armaturen trycksätts, kontrollera att anslutningen har gjorts på rätt sätt. Introducera i annat fall inte armaturen i processen.

7 Underhåll

- ▶ Utför underhåll regelbundet.

 Vi rekommenderar att du fastställer underhållstiderna i förväg i en loggbok.

Underhålls cyklerna beror främst på följande:

- Systemet
- Monteringsförhållandena
- Det medium som mätningen sker i

OBSERVERA

Läckande medium


Risk för personskador på hud och ögon!

- ▶ Före underhåll måste processröret vara ej trycksatt, tomt och spolat.
- ▶ Använd skyddshandskar, skyddsglasögon och skyddskläder.

7.1 Underhållsarbeten

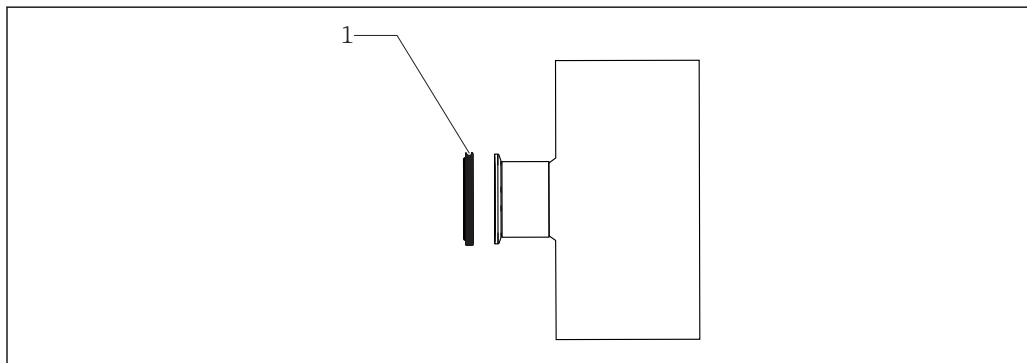
7.1.1 Rengöra armaturen

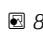
- Avlägsna lätt smuts med lämpligt rengöringslösning. Rengöringsmedel
- Avlägsna hård nedsmutsning med en mjuk borste och lämpligt rengöringsmedel.

 Typiskt rengöringsintervall för exempelvis dricksvatten är 6 månader.


7.1.2 Kontrollera och byta tätningarna

1. Kontrollera tätningarna regelbundet.
2. Byt ut tätningarna vid behov.



 8 Tätningens placering

1 Klämpackning

 Tätningarna finns i en reservdelssats.

7.2 Rengöringsmedel

VARNING

Organiska lösningsmedel som innehåller halogener

Misstänks vara cancerframkallande! Miljöfarlig med långtidseffekter!

- ▶ Använd inte organiska lösningsmedel som innehåller halogener.

⚠ VARNING**Tiokarbamid**

Skadlig vid förtäring! Misstänks vara cancerframkallande! Möjlig risk för fosterskador!
Miljöfarlig med långtidseffekter!

- ▶ Använd skyddsglasögon, skyddshandskar och lämpliga skyddskläder.
- ▶ Undvik all kontakt med ögon, mun och hud.
- ▶ Undvik utsläpp i miljön.

De vanligaste typerna av nedsmutsning och de rengöringsmedel som används i varje fall visas i följande tabell.

Typ av förorening	Rengöringsmedel
Fetter och oljor	Varmt vatten eller tempererade (alkaliska) ämnen som innehåller tensider eller vattenlösliga organiska lösningsmedel (t. ex. etanol)
Kalkavlagringar, metallhydroxidavlagringar, lyofoba biologiska avlagringar	Cirka 1 % salpetersyra
Sulfidavlagringar	Blandning av 1 % saltsyra och tiokarbamid (kommersiellt tillgängligt)
Proteinavlagringar	Blandning av 1 % saltsyra och pepsin (kommersiellt tillgängligt)
Fiber, lösta substanser	Trycksatt vatten, eventuellt ytaktiva ämnen
Lätta biologiska avlagringar	Trycksatt vatten

- ▶ Välj ett rengöringsmedel som passar graden och typen av nedsmutsning.

i Rostfritt stål är inte resistent mot saltsyra. Undvik applikationer med saltsyra där det är möjligt.

8 Reparation

8.1 Reservdelar

Ordernummer	Beskrivning
71241882	Klämpackning, DN 50, FDA, 2 st.

8.2 Retur

Produkten måste returneras om den behöver repareras, fabrikskalibreras eller om fel produkt har beställts eller levererats. Som ett ISO-certifierat företag och enligt rättsliga föreskrifter är Endress+Hauser skyldiga att följa vissa rutiner vid hantering av returnerade produkter som har varit i kontakt med medium.

För snabb, säker och professionell retur av enheten:

- ▶ På webbplatsen www.endress.com/support/return-material finns information om procedurer och villkor för att returnera enheter.

8.3 Avfallshantering

- ▶ Följ de lokala föreskrifterna!

9 Tillbehör

Följande tillbehör är de viktigaste tillbehören som fanns tillgängliga när denna dokumentation sammanställdes.

- För tillbehör som inte anges här, kontakta kundtjänst eller ditt försäljningskontor.

Beskrivning	Ordernummer
Blindlock för klämanslutning; 1 st.	71242180

Ultraljudsrengöringssystem CYR52

- För anslutning till armaturer och rör
- Produktkonfigurator på produktsidan: www.endress.com/cyr52



Teknisk information TI01153C

10 Teknisk information

10.1 Omgivning

Intervall för omgivningstemperatur 0 ... 60 °C (32 ... 140 °F)

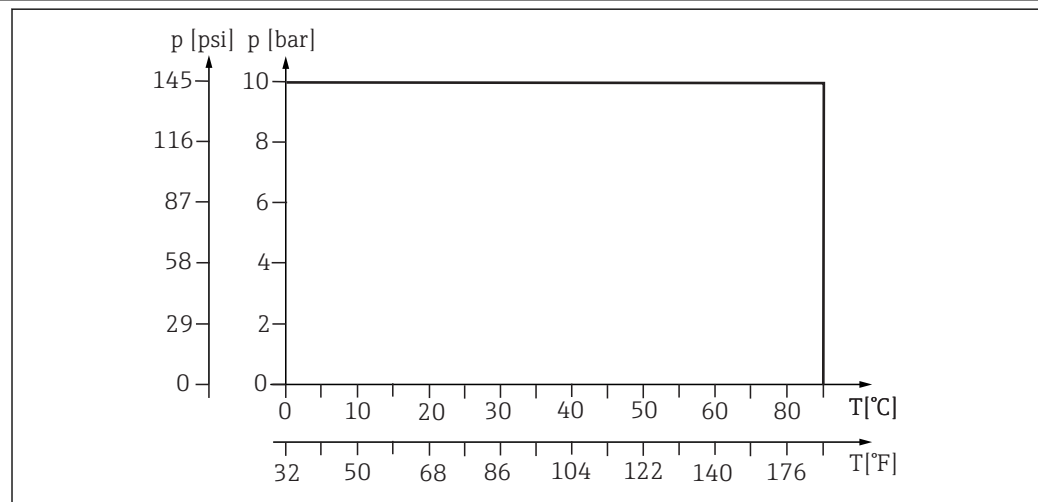
Förvaringstemperatur 0 ... 60 °C (32 ... 140 °F), i originalförpackningen

10.2 Process

Processtemperaturområde 0 ... 90 °C (32 ... 194 °F)

Mätområde för processtryck 0 ... 10 bar (0 ... 145 psi)

Tryck-/temperaturklasser

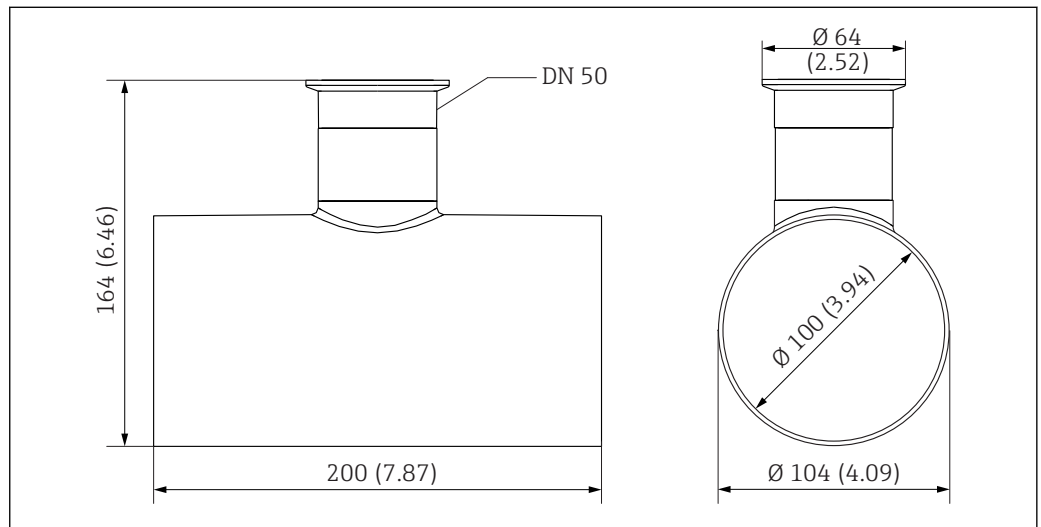


A0039526-SV


9 Tryck-temperaturklasser

10.3 Mekanisk konstruktion

Mått



10 Dimensioner. Engineering-enhet: mm (in)

 Klämma enligt DIN 32676

Vikt

1,11 kg (2,45 lb)

Material

Armaturhus:	Rostfritt stål 1.4404 (AISI 316 L)
Tätningar:	EPDM
Blindlock:	Rostfritt stål 1.4404 (AISI 316 L)

Sökindex

A

Användning	5
Avsedd användning	5

C

Certifikat	9
----------------------	---

G

Godkännande av leverans	8
Godkännanden	9

M

Märkskylt	8
---------------------	---

P

Produktidentifiering	8
--------------------------------	---

S

Symboler	4
Säkerhetsinstruktioner	5

V

Varningar	4
---------------------	---



www.addresses.endress.com
