

Information technique

CUA262

Chambre de passage pour capteur de turbidité CUS52D



Domaine d'application

La chambre de passage CUA262 est conçue pour le montage du capteur de turbidité CUS52D. La chambre permet de monter le capteur directement dans le flux d'eau de process. Elle peut être insérée dans des conduites en inox sous forme d'élément à souder.

- Mesure de la turbidité à toutes les étapes du process, dans les skids pour le traitement de l'eau
- Mesure de la turbidité dans des systèmes de conduites fermés (inox)
- Surveillance de la turbidité dans les modules de filtre

Principaux avantages

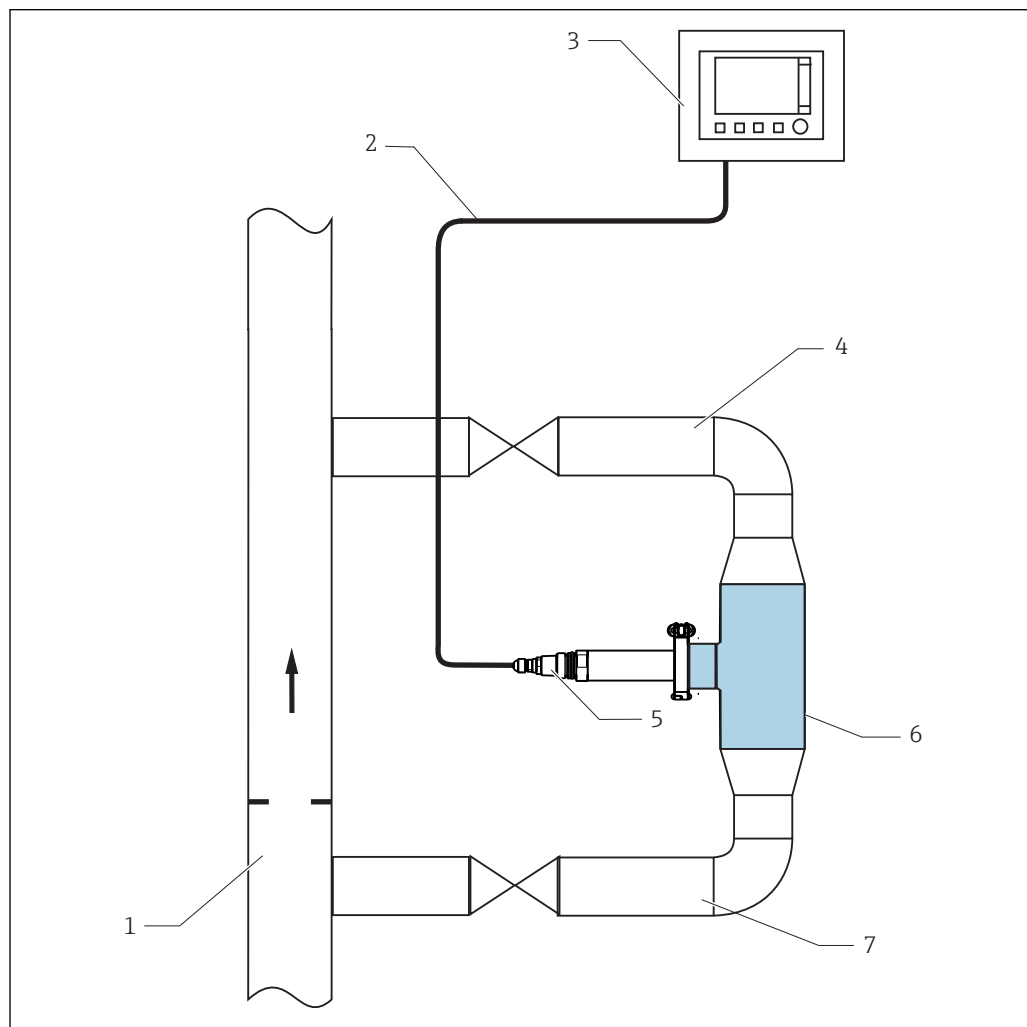
- Montage directement dans le process
- Aucune perte d'eau, pas de produit rejeté
- Purge automatique avec montage vertical
- Convient à l'utilisation dans l'eau potable grâce au matériau inox

Principe de fonctionnement et construction du système

Ensemble de mesure

L'ensemble de mesure complet comprend :

- Chambre de passage Flowfit CUA262
- Capteur Turbimax CUS52D
- Transmetteur, p. ex. Liquiline CM442
- Câble de mesure



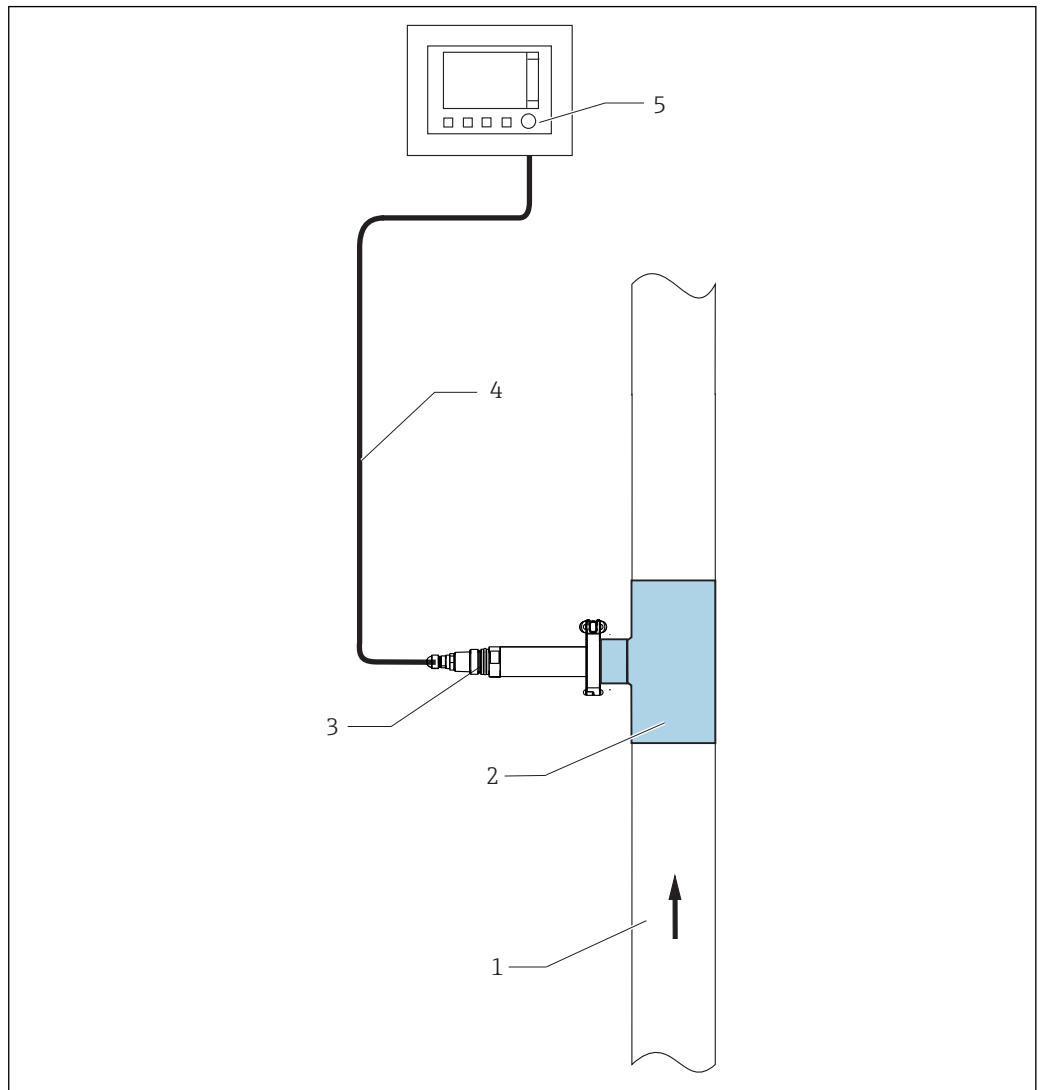
A0035927

1 Ensemble de mesure

- 1 Conduite de process
- 2 Câble de mesure
- 3 Transmetteur Liquiline CM442
- 4 Conduite de retour avec vanne d'arrêt
- 5 Capteur de turbidité CUS52D
- 6 Chambre de passage CUA262
- 7 Entrée avec vanne d'arrêt

Montage

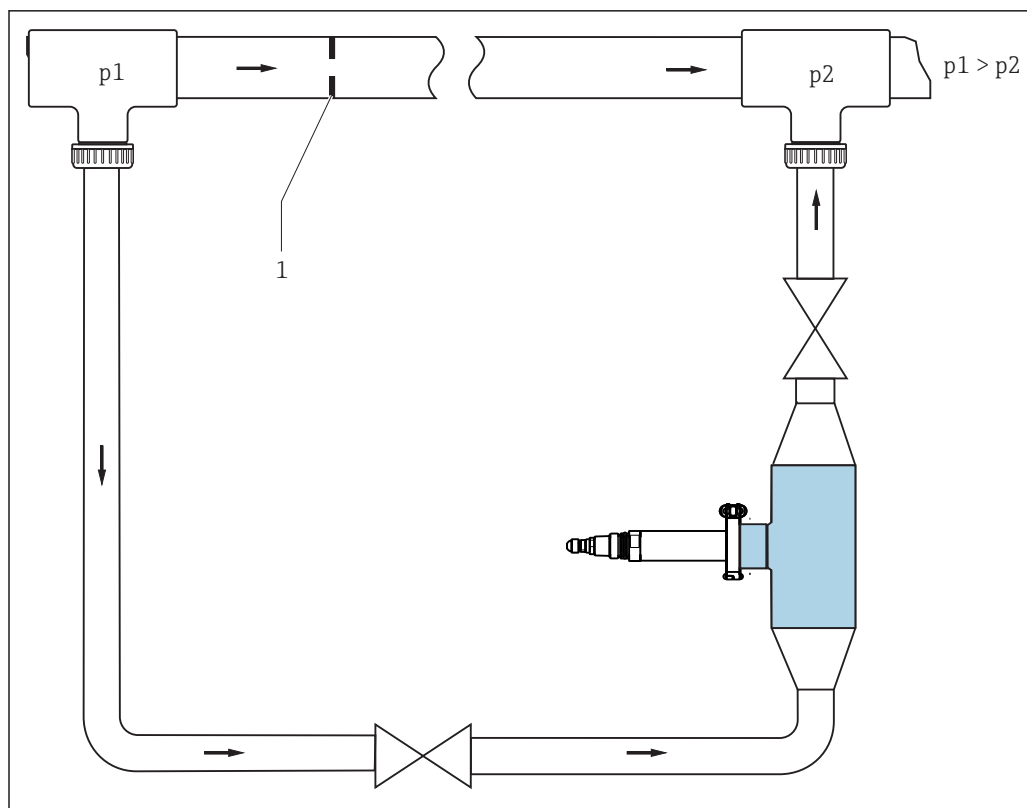
Instructions de montage



A0035925

2 Montage sur la conduite de process

- 1 Sens d'écoulement
- 2 Chambre de passage CUA262
- 3 Capteur de turbidité CUS52D
- 4 Câble de mesure
- 5 Transmetteur Liquiline CM442



A0035935

3 Exemple de raccordement avec un bypass et un diaphragme dans la conduite principale (alimentation par le dessous)

1 Diaphragme

Pour que l'écoulement se fasse à travers la chambre avec un bypass, la pression p_1 doit être supérieure à la pression p_2 .

► Monter le diaphragme dans la conduite principale → 3, 4.

Les raccords d'entrée et de sortie de la chambre de passage sont toujours identiques. Le système est symétrique.

1. Monter la chambre de passage à la verticale.
2. Raccorder le flux entrant à l'extrémité inférieure (flux ascendant dans la conduite).

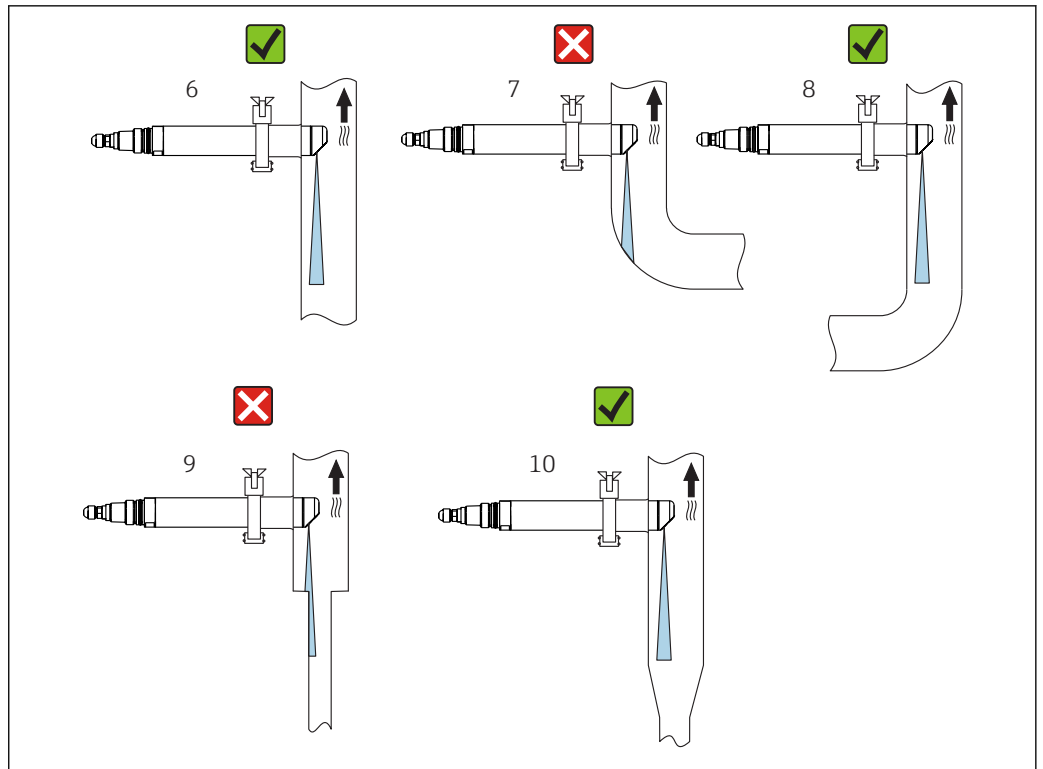
i Éviter les boucles dans la tuyauterie.

i Respecter les instructions de montage (sens d'écoulement) du capteur.

Effets de paroi :

La rétrodiffusion au niveau de la paroi de la conduite entraîne des mesures faussées dans le cas de valeurs de turbidité < 200 FNU. Si cela se produit, changer la position de montage.

Informations concernant les effets de paroi :



A0035926

4 Position de montage pour les conduites et les chambres

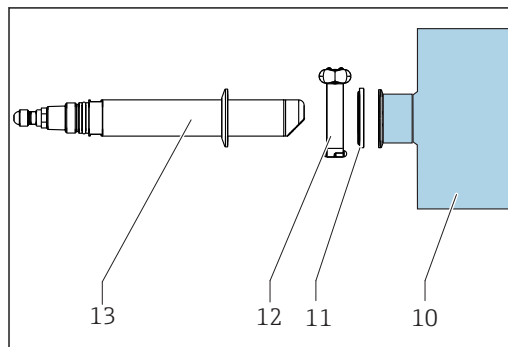
- Monter le capteur de sorte que le faisceau lumineux ne soit pas réfléchi (pos. 6).
- Éviter les changements de section brusques (pos. 9). Les changements de section doivent être progressifs et situés le plus loin possible du capteur (pos. 10).
- Ne pas installer le capteur directement après un coude (pos. 7). Le placer au contraire le plus loin possible du coude (pos. 8).
- Dans le cas des matériaux réfléchissants (p. ex. inox), le diamètre de conduite doit être d'au moins 100 mm (4 in). Il est recommandé d'ajuster la position de montage sur site.
- Les conduites en inox d'un diamètre >DN 300 n'entraînent pratiquement pas d'effet de paroi.

Montage de la chambre de passage

1. Fixer la chambre de passage sur la conduite en tant qu'élément à souder.
2. Monter la chambre de passage à la verticale.
3. Raccorder le flux entrant à l'extrémité inférieure (flux ascendant dans la conduite).

i Éviter les boucles dans les tuyaux.

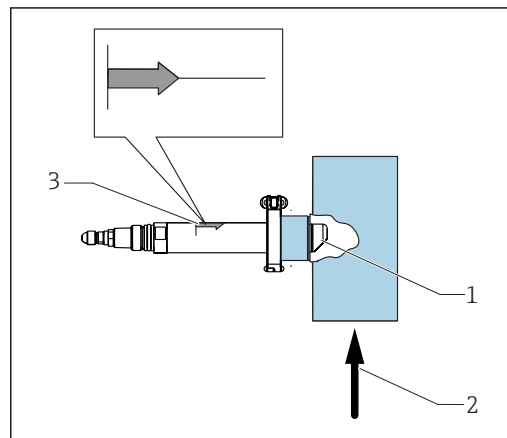
Montage du capteur



A0035928

5 Montage du capteur

- 10 Chambre de passage CUA262
- 11 Joint d'étrier
- 12 Étrier de blocage
- 13 Capteur de turbidité CUS52D



A0035929

6 Position de montage du capteur

- 1 Fenêtres optiques
- 2 Sens d'écoulement
- 3 Repère de montage

i N'insérer les capteurs de turbidité dans la chambre qu'avec un étrier de 2".

1. Monter le capteur de manière à aligner ses fenêtres optiques par rapport au sens d'écoulement (pos. 2).
2. Utiliser le repère de montage (pos. 3) sur le capteur pour monter ce dernier en position correcte.

Environnement

Gamme de température ambiante 0 ... 60 °C (32 ... 140 °F)

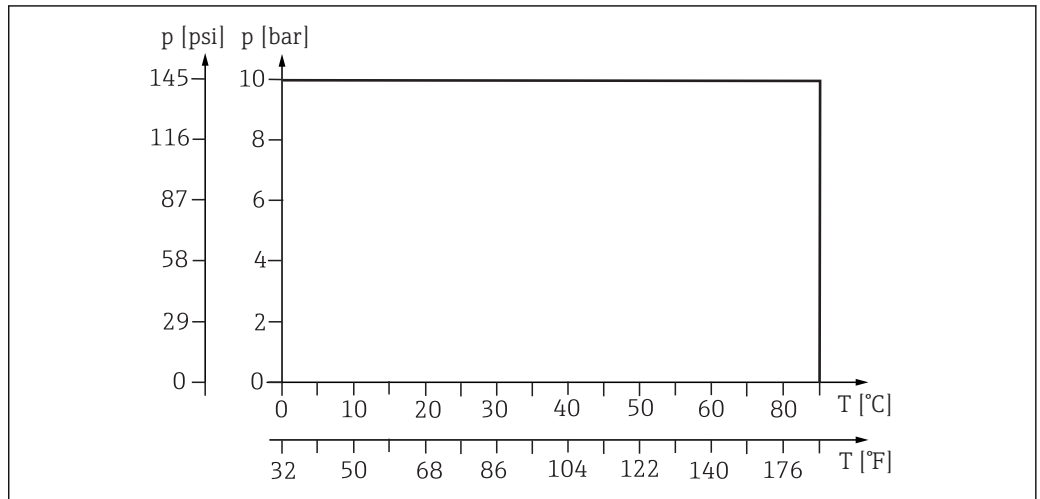
Température de stockage 0 ... 60 °C (32 ... 140 °F), dans l'emballage d'origine

Process

Gamme de température de process 0 ... 90 °C (32 ... 194 °F)

Gamme de pression de process 0 ... 10 bar (0 ... 145 psi)

Diagramme de pression et de température

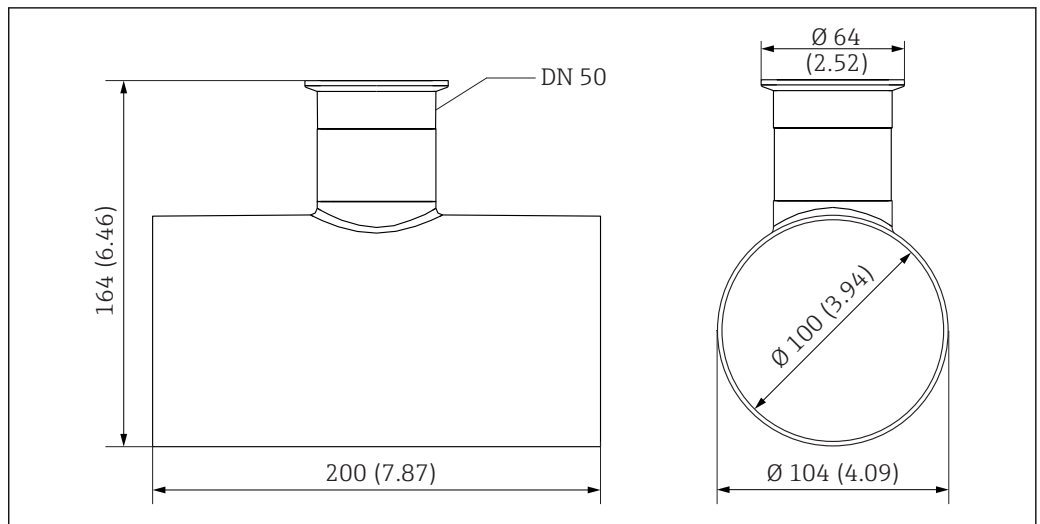


A0039526-FR

7 Diagramme de pression et de température

Construction mécanique

Dimensions



A0035924

8 Dimensions. Unité de mesure : mm (in)

 Clamp selon DIN 32676

Poids 1,11 kg (2,45 lb)

Matériaux

Corps de la chambre :	Inox 1.4404 (AISI 316 L)
Joints :	EPDM
Cache :	Inox 1.4404 (AISI 316 L)

Certificats et agréments

DRGL- 2014/68/EU / DESP- 2014/68/EU

La chambre de passage a été fabriquée selon l'Article 4, Paragraphe 3 de la Directive sur les équipements sous pression 2014/68/EU conformément aux bonnes pratiques et n'est donc pas soumise à l'obligation de marquage CE.

Informations à fournir à la commande

Contenu de la livraison

La livraison comprend :

- 1 chambre de passage Flowfit CUA262, version selon commande
- 1 joint d'étrier et 1 étrier de blocage
- 1 manuel de mise en service

- ▶ Pour toute question :
Contactez votre fournisseur ou agence.


Page produit

www.fr.endress.com/cua262

Configurateur de produit

Sur la page produit, vous trouverez le bouton **Configurer**.

1. Cliquez sur ce bouton.
↳ Le configurateur s'ouvre dans une nouvelle fenêtre.
2. Sélectionnez toutes les options nécessaires à la configuration de l'appareil en fonction de vos besoins.
↳ Vous obtenez ainsi une référence de commande valide et complète pour votre appareil.
3. Exportez la référence de commande dans un fichier PDF ou Excel. Pour cela, cliquez sur le bouton correspondant à droite au-dessus de la fenêtre de sélection.

 Pour beaucoup de produits, vous avez également la possibilité de télécharger des schémas CAO ou 2D de la version de produit sélectionnée. Pour cela, cliquez sur l'onglet **CAO** et sélectionnez le type de fichier souhaité dans la liste déroulante.

Accessoires

Vous trouverez ci-dessous les principaux accessoires disponibles à la date d'édition de la présente documentation.

- ▶ Pour les accessoires non mentionnés ici, adressez-vous à notre SAV ou agence commerciale.

Description	Référence
Cache pour raccord à bride ; 1 pce	71242180

Système de nettoyage par ultrasons CYR52

- Pour fixation sur une sonde ou une conduite
- Configurateur de produit sur la page produit : www.fr.endress.com/cyr52

 Information technique TI01153C

www.addresses.endress.com
