

# Información técnica

## CUA262

Cámara de flujo para el sensor de turbidez CUS52D



### Aplicación

La cámara de flujo CUA262 está diseñada para la instalación del sensor de turbidez CUS52D. El portasondas permite instalar el sensor directamente en el flujo del agua de proceso. Se puede insertar en tuberías de acero inoxidable fabricadas como elementos soldados.

- Medición de turbidez en todas las etapas del proceso en skids para tratamiento de aguas
- Medición de turbidez en sistemas cerrados de tuberías (acero inoxidable)
- Monitorización de turbidez en módulos de filtrado

### Ventajas

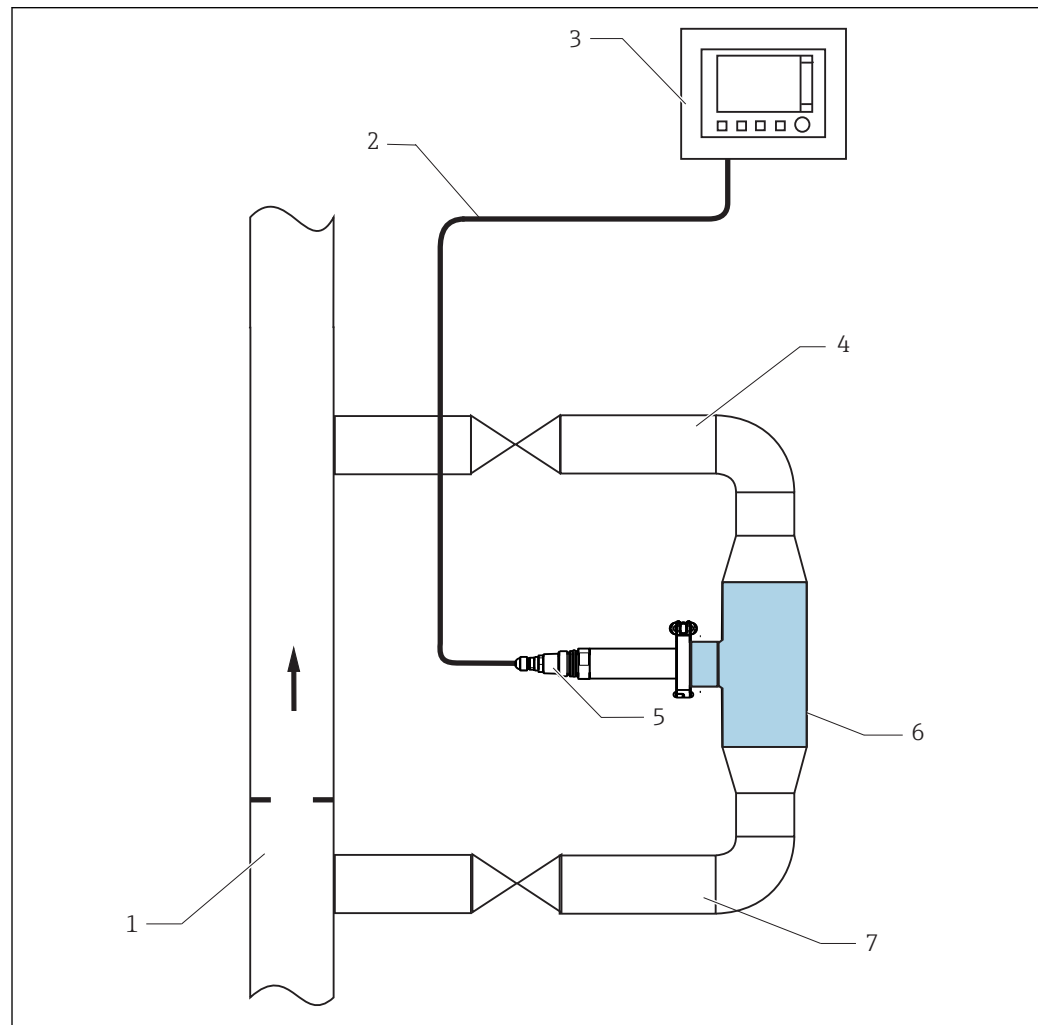
- Instalación directa en el proceso
- Sin pérdidas de agua, no se desecha producto
- Autopurgado con instalación en posición vertical
- Apto para uso en agua potable gracias al material de acero inoxidable

## Funcionamiento y diseño del sistema

### Sistema de medición

Un sistema de medición completo incluye:

- Cámara de flujo Flowfit CUA262
- Sensor Turbimax CUS52D
- Transmisor, p. ej., Liquiline CM442
- Cable de medición



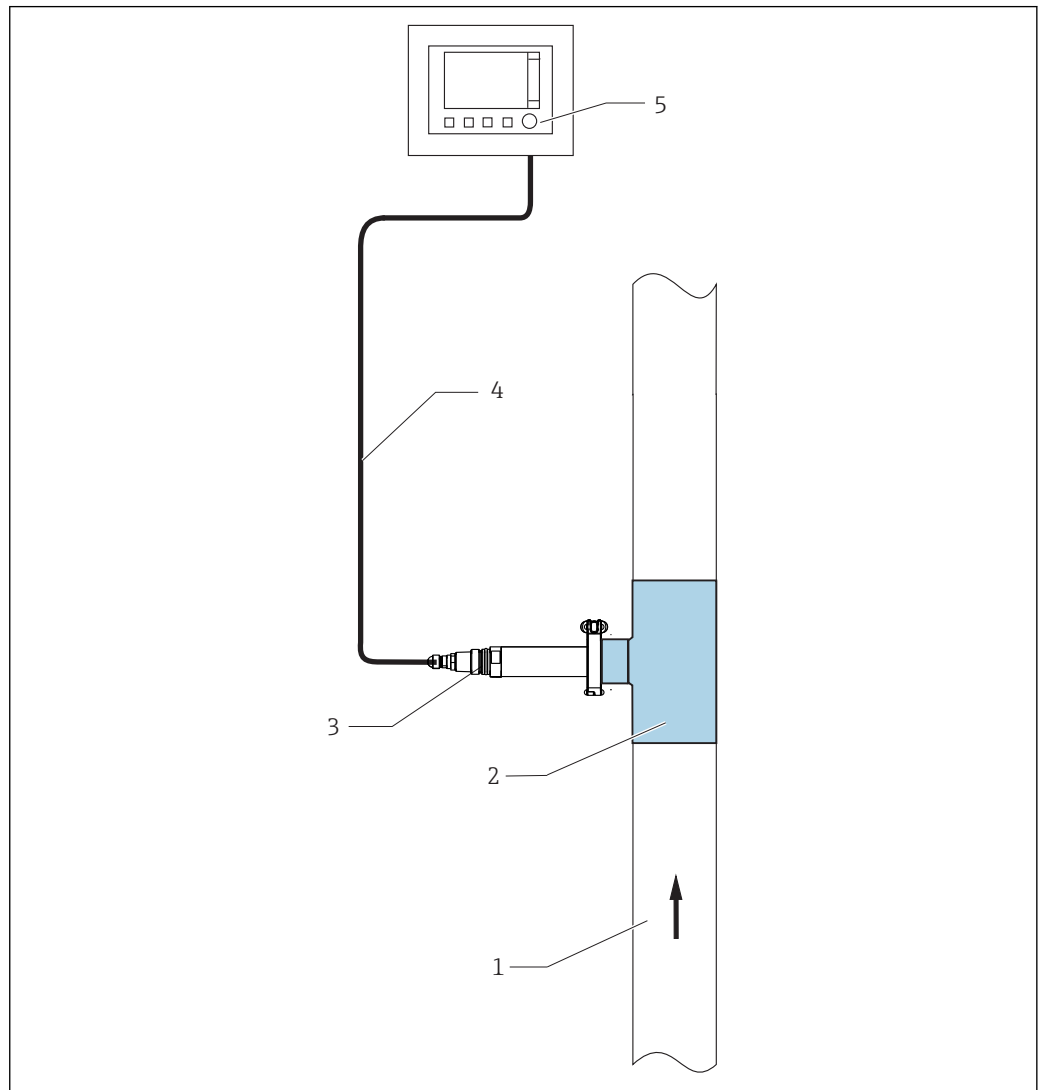
A0035927

#### 1 Sistema de medición

- 1 Tubería de proceso
- 2 Cable de medición
- 3 Transmisor Liquiline CM442
- 4 Línea de retorno con válvula de corte
- 5 Sensor de turbidez CUS52D
- 6 Portasondas CUA262
- 7 Entrada con válvula de corte

## Instalación

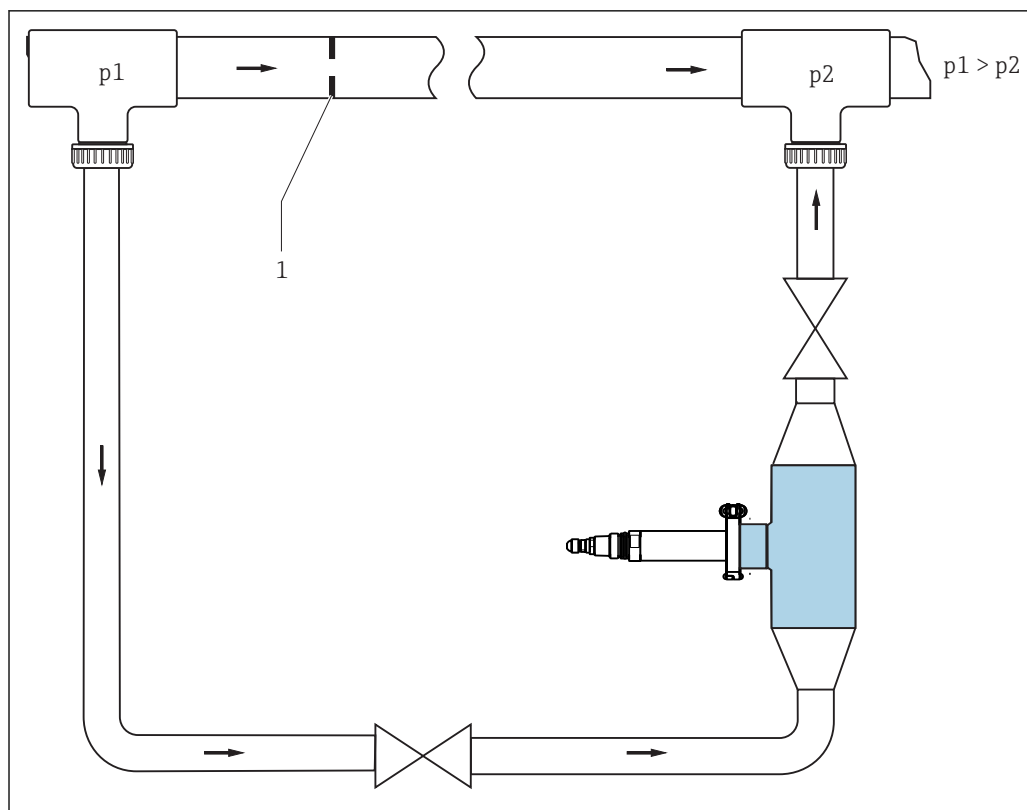
### Instrucciones para la instalación



A0035925

#### 2 Instalación en la tubería del proceso

- 1 Sentido de circulación del caudal
- 2 Cámara de flujo CUA262
- 3 Sensor de turbidez CUS52D
- 4 Cable de medición
- 5 Transmisor Liquiline CM442



A0035935

3 Ejemplo de conexión con bypass y placa de orificio en la tubería principal (acometida desde abajo)

1 Placa de orificio

Para lograr que pase caudal por el portasondas con un bypass, la presión  $p_1$  debe ser mayor a la presión  $p_2$ .

► Instale la placa orificio en la tubería principal → 3, 4.

Las conexiones de entrada y salida de la cámara de flujo siempre son idénticas. El sistema es simétrico.

1. Instale la cámara de flujo de forma vertical.
2. Conecte la entrada de caudal por el extremo inferior (sentido del caudal ascendente en la tubería).

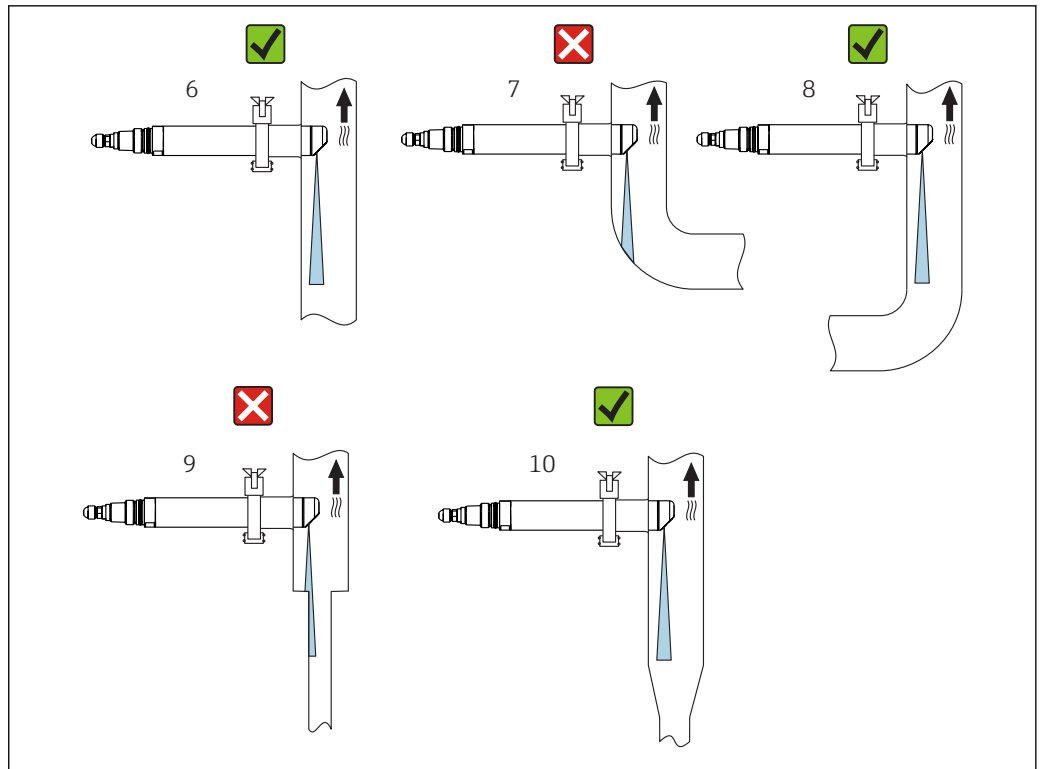
**i** Evite pliegues y lazos en el juego de manguitos.

**i** Tenga en cuenta las instrucciones de instalación (sentido de circulación del caudal) del sensor.

#### Efectos de pared:

Las retrodispersiones en las paredes de las tuberías pueden distorsionar las mediciones en el caso de valores de turbidez  $< 200$  FNU. Si esto ocurre, cambie la orientación de instalación.

Información sobre cómo evitar los efectos de las paredes:



A0035926

4 Orientaciones para tuberías y portasondas

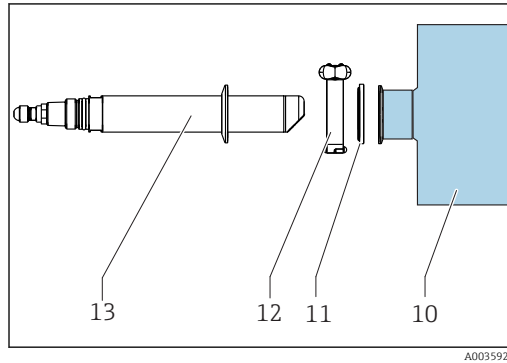
- Instalar el sensor de modo que no se refleje el haz de luz (elemento núm. 6).
- Evitar cambios súbitos de sección transversal (elemento núm. 9). Los cambios de sección transversal deberían ser graduales y estar localizados lo más lejos posible del sensor (elemento núm. 10).
- No instalar el sensor directamente aguas abajo de un codo (elemento núm. 7). Por el contrario, instátese lo más lejos posible del codo (elemento núm. 8).
- Cuando se utilizan materiales reflectantes (p. ej., acero inoxidable), el diámetro de la tubería no debe ser inferior a 100 mm (4 in). Se recomienda ajustar la posición (orientación) de instalación en planta.
- Las tuberías de acero inoxidable con diámetro superiores a DN 300 apenas presentan efectos de turbulencias en pared.

#### Montaje de la cámara de flujo

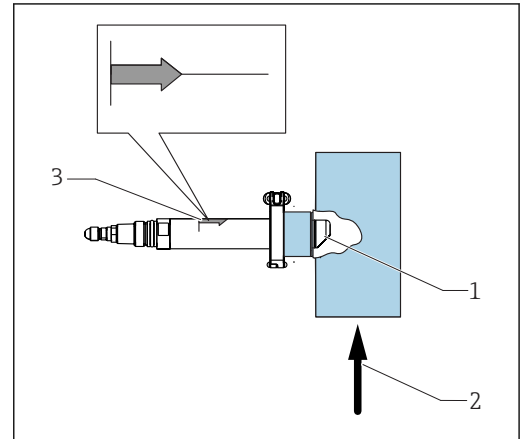
1. Fije la cámara de flujo a la tubería como un elemento soldado.
2. Instale la cámara de flujo de forma vertical.
3. Conecte la entrada de caudal por el extremo inferior (sentido del caudal ascendente en la tubería).

**i** Evite pliegues y lazos en el juego de manguitos.

## Montaje del sensor



- 5** *Instalación del sensor*
- 10 Cámara de flujo CUA262  
 11 Junta Clamp  
 12 Abrazadera de bloqueo  
 13 Sensor de turbidez CUS52D



- 6** *Orientación del sensor*
- 1 Ventanas ópticas  
 2 Sentido de circulación del caudal  
 3 Marcas de instalación

**i** En el portasondas, inserte solo sensores de turbidez con una abrazadera de 2".

1. Instale el sensor de modo que la óptica del sensor no quede alineada contra el sentido de circulación del caudal (elemento núm. 2).
2. Utilice las marcas de instalación (elemento núm. 3) del sensor para asegurarse de que la orientación del sensor sea la correcta.

## Entorno

Rango de temperatura ambiente 0 ... 60 °C (32 ... 140 °F)

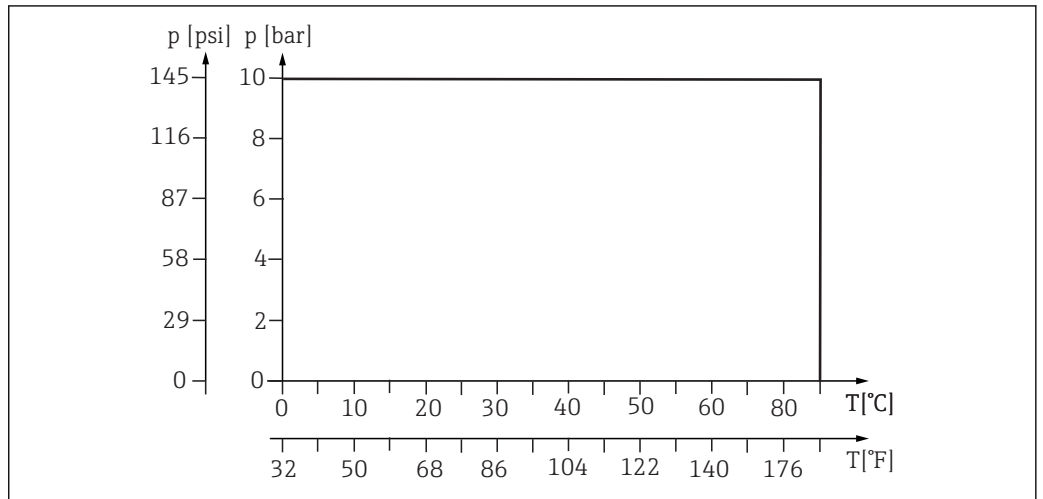
Temperatura de almacenamiento 0 ... 60 °C (32 ... 140 °F), en el embalaje original

## Proceso

Rango de temperatura del proceso 0 ... 90 °C (32 ... 194 °F)

Rango de presión del proceso 0 ... 10 bar (0 ... 145 psi)

### Relaciones presión-temperatura

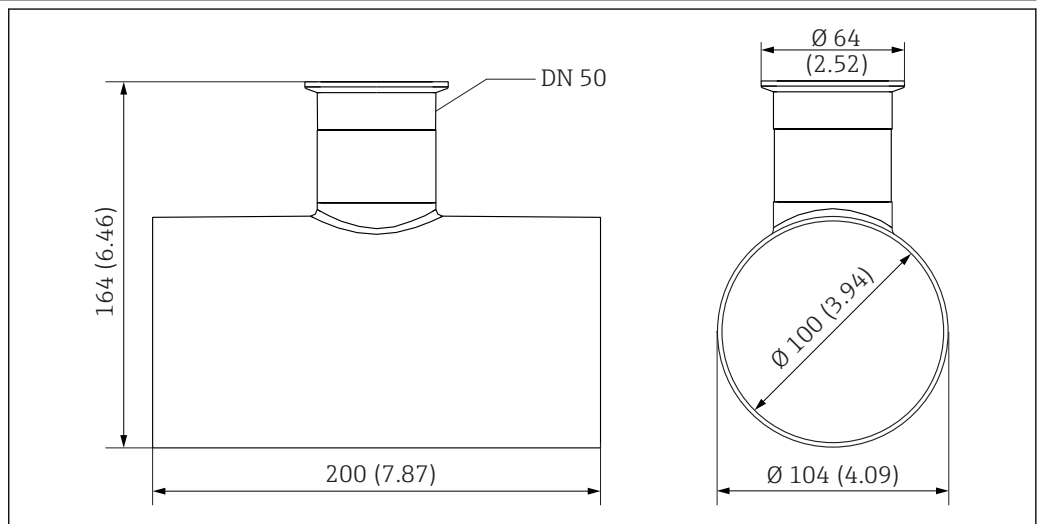


A0039526-ES

7 Rangos de presión-temperatura


## Construcción mecánica

### Medidas



A0035924

8 Dimensiones. Unidad física: mm (pulgadas)

 Abrazadera según DIN 32676

### Peso

1,11 kg (2,45 lb)

### Materiales

Caja del portasondas:	Acero inoxidable 1.4404 (AISI 316 L)
Juntas:	EPDM
Tapa provisional:	Acero inoxidable 1.4404 (AISI 316 L)

## Certificados y homologaciones

### DRGL- 2014/68/EU / PED- 2014/68/EU

El portasondas ha sido fabricado de acuerdo a las buenas prácticas de ingeniería según el artículo 4, párrafo 3 de la Directiva 2014/68/EU, sobre equipos presurizados, y por lo tanto no requiere la etiqueta CE.

## Información para cursar pedidos

### Alcance del suministro

El alcance del suministro comprende:

- 1 Flowfit cámara de flujo CUA262, versión según pedido
- 1 junta de abrazadera y abrazadera de bloqueo
- 1 x Manual de instrucciones

▶ Si desea hacernos alguna consulta:

Por favor, póngase en contacto con su proveedor o la central de distribución de su zona.


### Página de producto

[www.es.endress.com/cua262](http://www.es.endress.com/cua262)

### Configurador de producto

En la página del producto hay un **Configurar** botón a la derecha de la imagen del producto.

1. Haga clic en este botón.
  - ↳ Se abre una nueva ventana para el Configurator.
2. Seleccione todas las opciones para configurar el equipo según sus requisitos.
  - ↳ De esta forma, recibirá un código de producto válido y completo para el equipo.
3. Exporte el código de producto en un archivo Excel o PDF. Para ello, pulse el botón correcto en la parte superior derecha de la ventana de selección.

 Para muchos productos también tiene la opción de descargar dibujos 2D o CAD de la versión del producto seleccionada. Haga clic en **CAD** la pestaña para esto y seleccione el tipo de archivo deseado utilizando las listas de selección.

## Accesorios


Se enumeran a continuación los accesorios más importantes disponibles a la fecha de impresión del presente documento.

- ▶ Póngase en contacto con la Oficina de ventas o servicios de su zona para que le proporcionen información sobre accesorios no estén incluidos en esta lista.

Descripción	Número de pedido
Tapa provisional para conexión Clamp; 1 ud.	71242180

### Sistema de limpieza por ultrasonidos CYR52

- Para adjunción de portasondas y tuberías
- Product Configurator de la página de productos: [www.es.endress.com/cyr52](http://www.es.endress.com/cyr52)

 Información técnica TI01153C



---

---

---

[www.addresses.endress.com](http://www.addresses.endress.com)

---