



Instructions de montage

Informations relatives au déballage

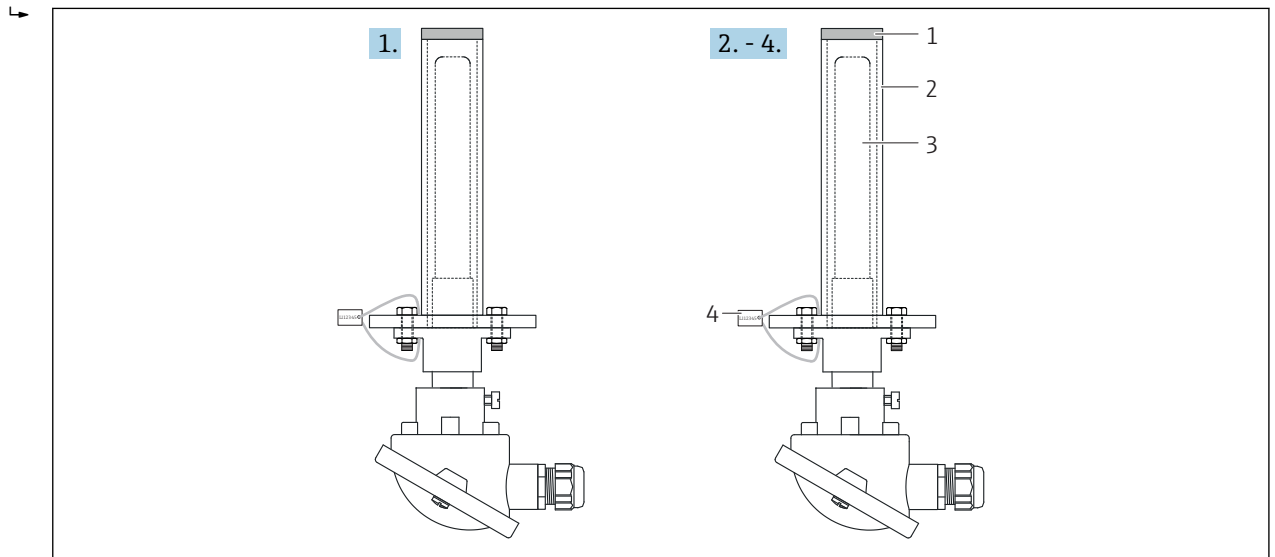
AVIS

Dommages matériels

Faire preuve de précaution lors de la manipulation de la sonde de température et, en particulier, du protecteur céramique. Sinon, la sonde de température risque d'être endommagée.

► Manipuler la sonde de température avec précaution et respecter les instructions suivantes.

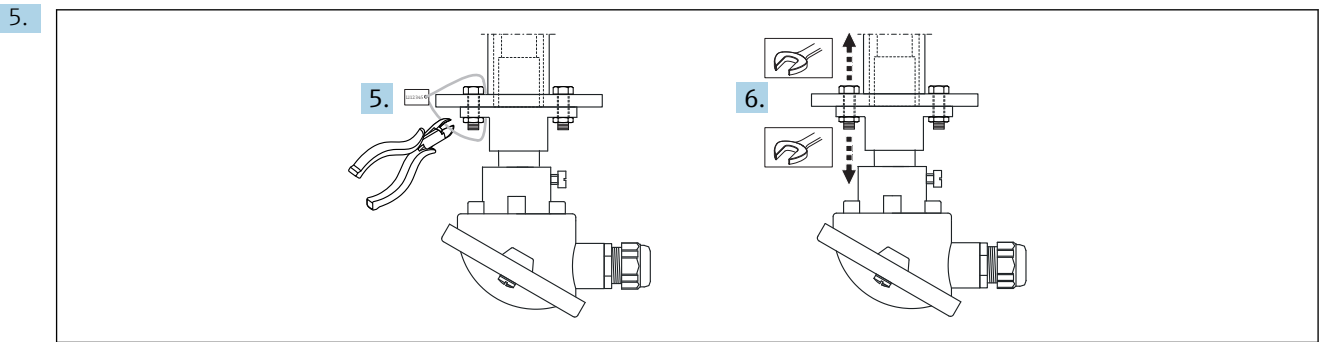
1. Après avoir sorti la sonde de température de son emballage, la tourner de manière à ce que le tube de protection pointe vers le haut.



A0041488

- 1 Protection en mousse
- 2 Tube de protection métallique
- 3 Protecteur céramique
- 4 Scellé de sécurité

2. Vérifier que le scellé de sécurité est en place et intact.
 3. Vérifier que la protection en mousse est en place sur l'extrémité du tube de protection métallique et intacte.
 4. Vérifier que le protecteur céramique est intact.
- ↳ Tout endommagement du protecteur céramique, du scellé de sécurité ou de la protection en mousse sera uniquement reconnu s'il est documenté par des photos. Dans ce cas, le scellé de sécurité ne doit pas encore être retiré.



Retirer le scellé de sécurité.

- ↳ Le scellé de sécurité fixé sur l'appareil est relié à la référence de la sonde de température par le biais du numéro apposé sur lui.

6. Retirer les écrous et les vis.

7. Retirer le tube de protection métallique en le tirant le haut.

