

Technische Information

CYA251

Durchflussarmatur für Nitrat-/SAK-, Trübungs- und Sauerstoffsensoren



Anwendungsbereich

Flowfit CYA251 ist eine universelle Durchflussarmatur für:

- Kläranlagen:
 - Prozesswasseraufbereitung und -überwachung
 - Abwasserüberwachung
- Trink- und Prozesswasser:
 - Prozesswasseraufbereitung und -überwachung
 - Filterüberwachung und Filtrerrückspülung
- Utilities aller Industrien:
 - Prozesswasseraufbereitung und -überwachung
 - Kühlwasserüberwachung

Sie ist geeignet für:

- Nitrat/SAK: Alle Messbereiche
- Sauerstoff: Alle Messbereiche
- Trübung: Mittlere und hohe Messbereiche

Ihre Vorteile

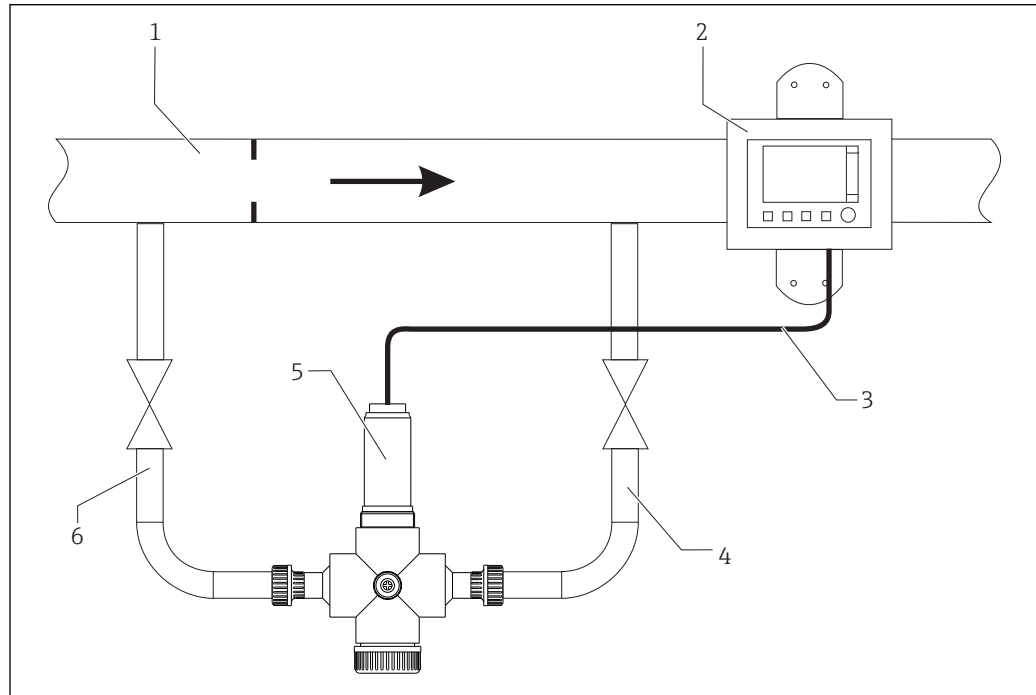
- Einfache Anpassung an Ihr System: Prozessanschlüsse für fast alle Rohrdurchmesser verfügbar.
- Unterschiedliche Montageoptionen: Geeignet für Rohr- oder Wandinstallation.
- Schnelle Messwerte: Geringes Innenvolumen verkürzt die Sensor-Ansprechzeiten.
- Einfache und sichere Wartung: Automatische Sensorreinigung ohne Prozessunterbrechung.
- Robustes Design: Geeignet für Prozessdrücke bis zu 6 bar (87 psi).

Arbeitsweise und Systemaufbau

Messeinrichtung

Eine vollständige Messeinrichtung besteht aus:

- Durchflussarmatur Flowfit CYA251
- Messumformer, z. B. Liquiline CM442
- 40-mm-Sensor, z. B. CUS50D
- Messkabel



A0037719

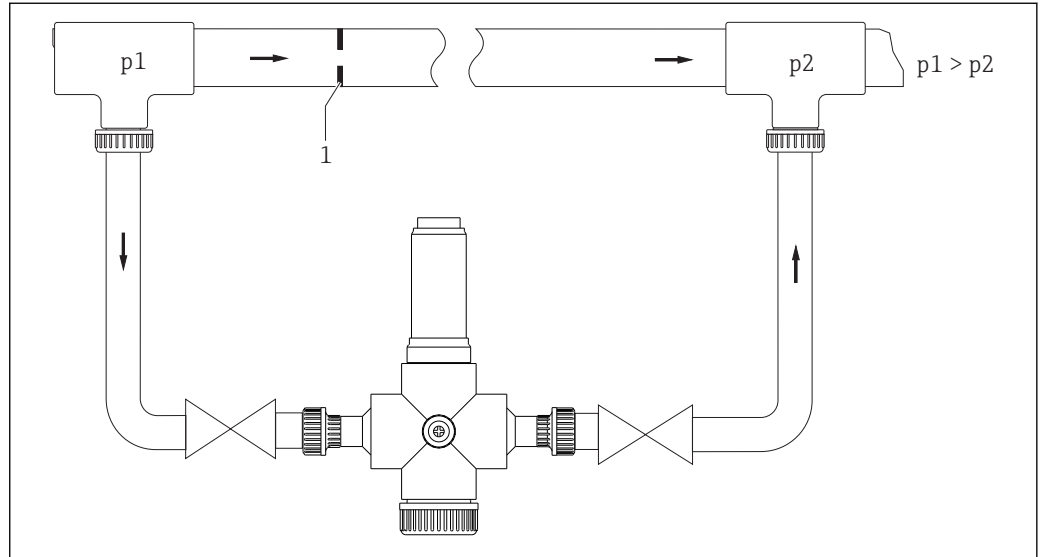
1 Beispiel einer Messeinrichtung

- 1 Prozessleitung
- 2 Messumformer Liquiline CM442
- 3 Messkabel
- 4 Rücklauf mit Absperrventil
- 5 Durchflussarmatur CYA251 mit 40-mm-Sensor
- 6 Zulauf mit Absperrventil

Montage

Einbauhinweise

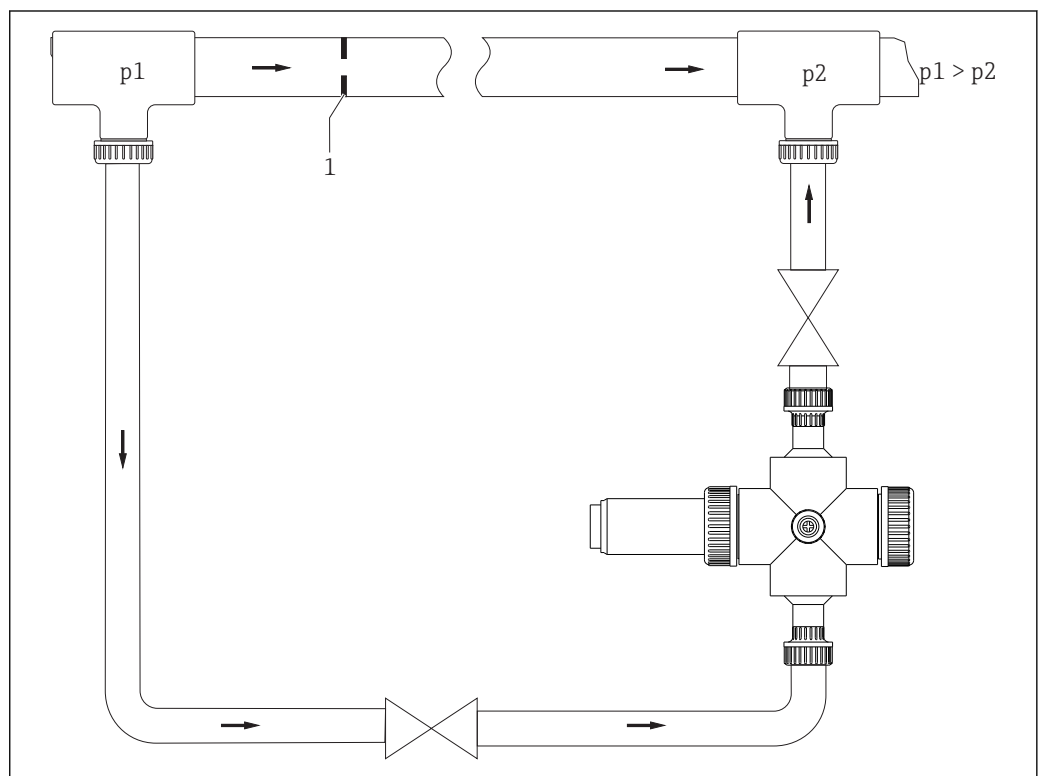
Um bei einem Bypass einen Durchfluss durch die Armatur zu erreichen, muss der Druck p_1 höher sein als der Druck p_2 . Dies erreichen Sie durch den Einbau einer Blende in die Hauptleitung.



A0037716

2 Anschlussbeispiel mit Bypass und Blende in der Hauptleitung

1 Blende

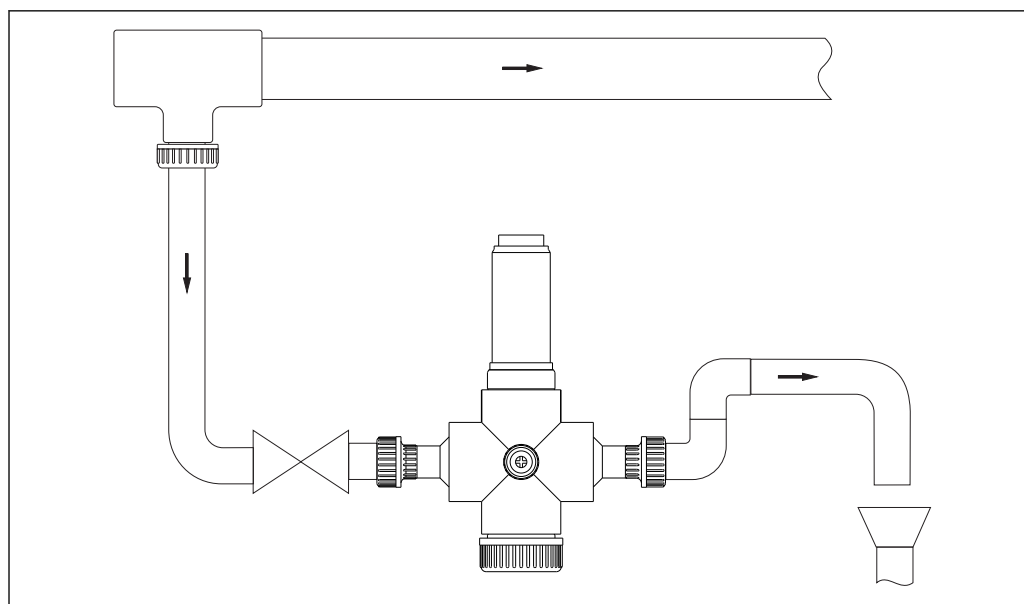


A0037717

3 Anschlussbeispiel mit Bypass und Blende in der Hauptleitung (Armatur 90° gedreht, Zulauf von unten)

1 Blende

Im Fall einer abzweigenden Stichleitung (keine Medienrückführung) ist keine Maßnahme zur Druckerhöhung notwendig.



A0037718

4 Anschlussbeispiel mit offenem Ablauf

Zu- und Ablaufanschluss der Durchflussarmatur sind immer identisch.

Zu- und Ablaufseite sind nicht durch die Durchflussarmatur festgelegt und damit je nach Anwendungsfall wählbar.

Die Durchflussarmatur ist für Rohr- und Schlauchanschluss vorgesehen.

Bauseits benötigt:

Benötigte Komponente	Anwendungsfall
2 Absperrventile	Bypass-Lösung
1 Absperrventil	Lösung mit offenem Ablauf
Blende in der Hauptleitung	Bypass-Lösung
Schmutzfilter (500 µm oder feiner)	wenn das Medium grobe Schmutzteile enthält
Druckminderer	wenn der Mediumsdruck über dem zulässigen Wert liegt
Wandhalterung zum Befestigen der Armatur	Schlauchanschluss
Rohr- bzw. Schlauchverbindungen zur Armatur	alle Ausführungen

Umgebung

Umgebungstemperatur 0 ... 60 °C (32 ... 140 °F)

Lagerungstemperatur 0 ... 60 °C (32 ... 140 °F)

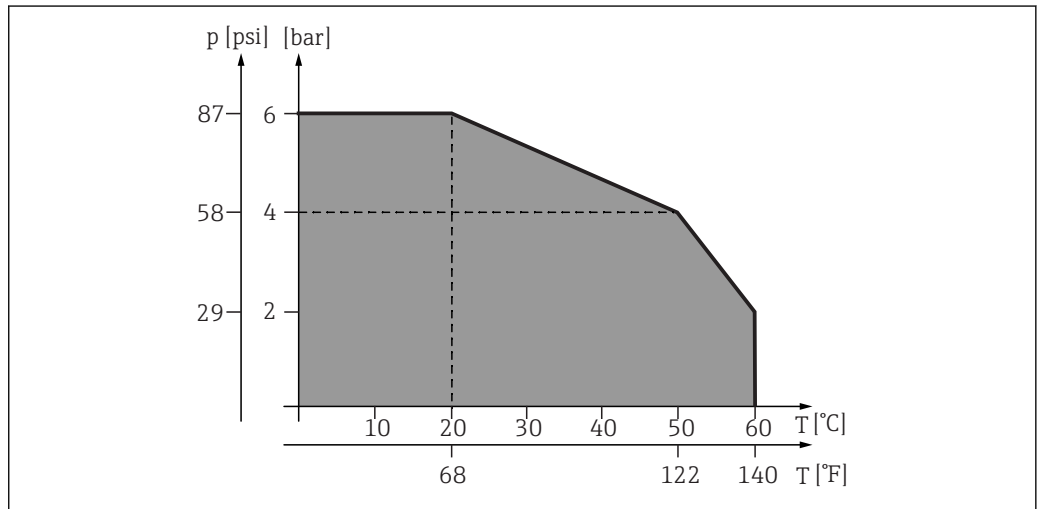
Prozess

Prozesstemperatur 0 ... 60 °C (32 ... 140 °F)

Prozessdruck
Maximal 6 bar (87 psi) bei 20 °C (68 °F)
Maximal 4 bar (58 psi) bei 50 °C (122 °F)

Maximal 2 bar (29 psi) bei 60°C (140°F)

Druck-Temperatur-Diagramm



A0043271

5 Druck-Temperatur-Diagramm

Durchfluss

Abhängig vom verwendeten Sensor und dessen Eigenschaften. Die Angaben beziehen sich auf Wasser.

Typische Werte: Für Sauerstoffsensoren ca. 200 l/h (53 gal/hr)

Für Trübungs- und UV- Sensoren ca. 100 l/h (26,5 gal/hr)

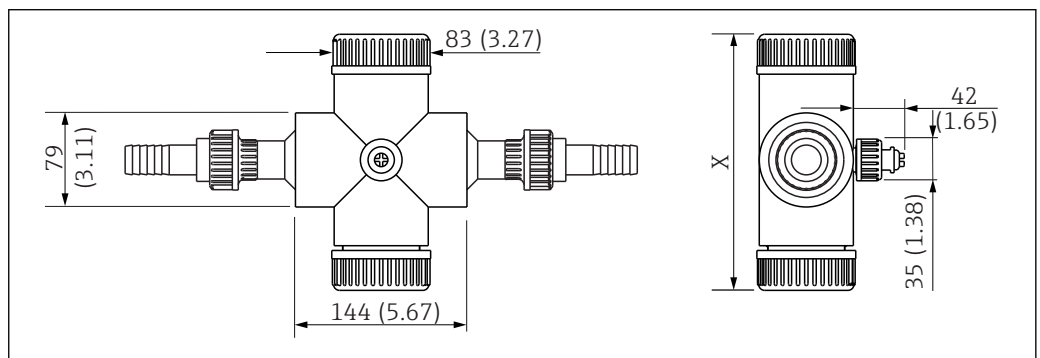
Minimalwert: Abhängig von dem zu messenden Parameter, sodass noch repräsentative Messwerte erzeugt werden.

Maximalwert: Betrieb oberhalb 300 l/h (80 gal/hr) wird nicht empfohlen.

Konstruktiver Aufbau

Abmessungen

Abmessungen Armaturenkörper



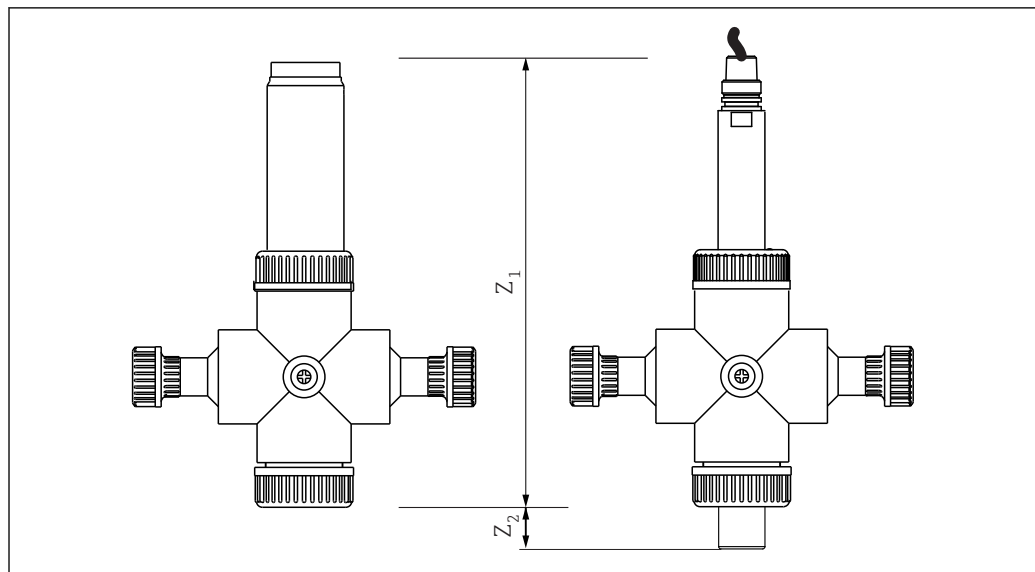
A0042530

6 Abmessungen Basisgerät in mm (in)

X bei CAS80E (mit Klemmring): 220 mm (8,66 in)

X bei allen weiteren Sensoren: 217 mm (8,54 in)

Abmessungen mit Adapter



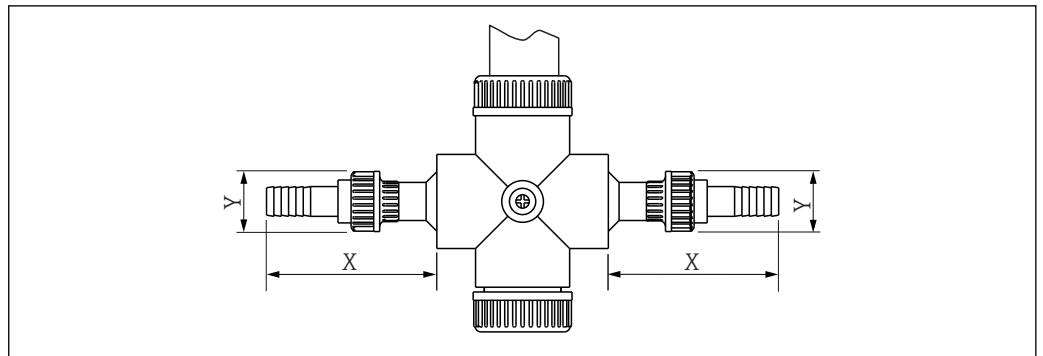
A0043276

7 Adapter in Standardausführung (links) und Ausführung für CAS80E (rechts)

Abmessungen mit Adapter nach bestellter Ausführung in mm (in)

Sensoradapter	Z ₁	Z ₂
CAS51D 2 mm (0,08 in)	468 (18,43)	-
CAS51D 8 mm (0,31 in)	471 (18,54)	-
CAS51D 40 mm (1,57 in)	477 (18,78)	-
COS51D COS41	284 (11,18)	-
COS61D COS61 COS31	326 (12,83)	-
CUS51D	332 (13,07)	-
CUS50D	360 (14,2)	-
CAS80E 2 mm (0,079 in) (Sensor ragt über Adapter hinaus)	490 mm (19,29 in)	-
CAS80E 10 mm (0,39 in) (Sensor ragt über Adapter hinaus)	513 mm (20,2 in)	3 mm (0,12 in)
CAS80E 50 mm (1,97 in) (Sensor ragt über Adapter hinaus)	533 mm (20,98 in)	23 mm (0,91 in)

Abmessungen Prozessanschlüsse



A0042531

Anschlüsse	X	Y
Innengewinde NPT ¾"	83 (3,27)	50,5 (1,99)
Innengewinde G ¾	83 (3,27)	50,5 (1,99)
Klebestutzen DN20/d25	83 (3,27)	50,5 (1,99)
Flansch ANSI 1"	50 (1,97)	115 (4,53)
Schlauch D20	137 (5,39)	50,5 (1,99)
Außengewinde G1¼	61 (2,40)	44,5 (1,75)
Klebestutzen DN50/d63	0 (0)	63 (2,48)

Gewicht 1,5 ... 1,8 kg (3,3 ... 4,0 lbs), je nach Ausführung

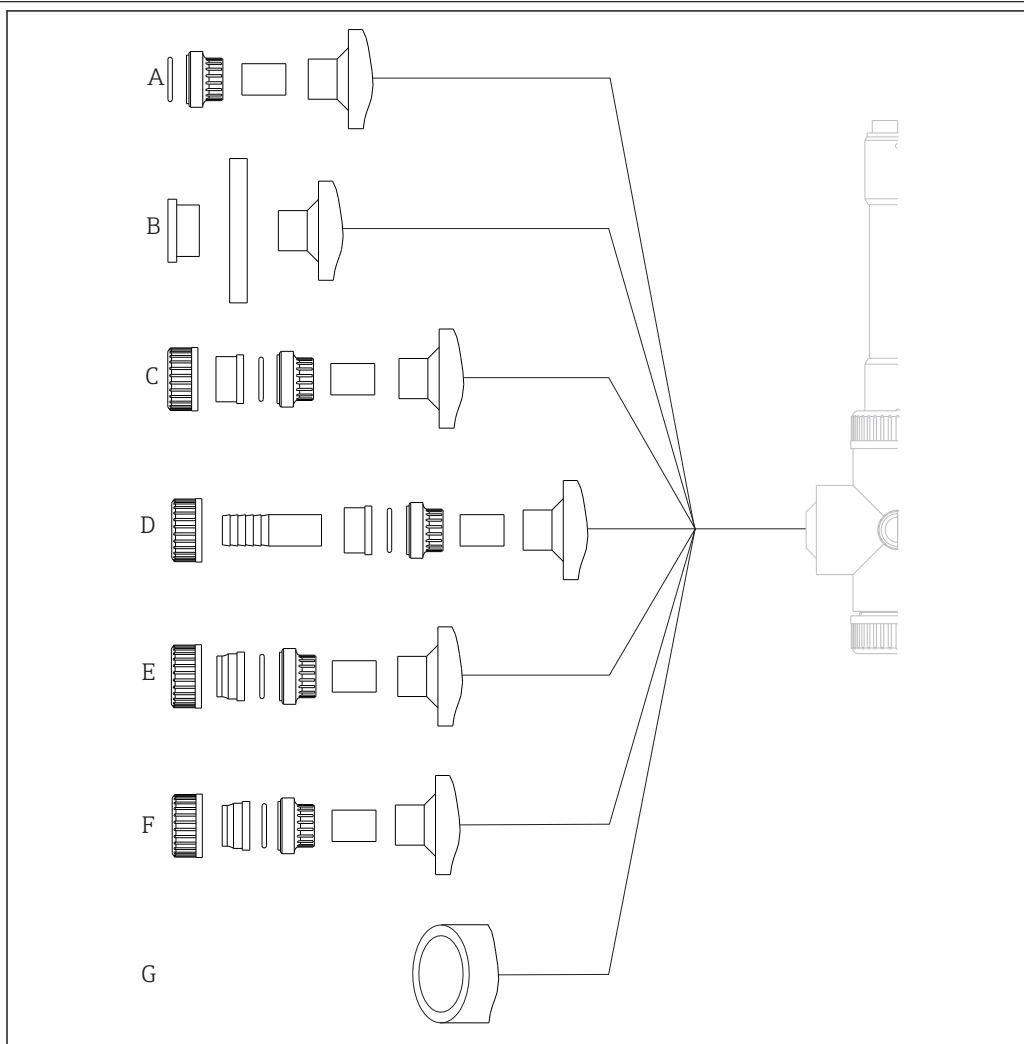
Werkstoffe

O-Ringe	EPDM
Flansch (nicht mediumsberührend)	PP
Durchflussgefäß, Prozessanschlüsse, Adapter, Überwurfmutter	PVC
Rückschlagventil	Kunststoff
Klemmring für CAS80E (nicht mediumsberührend)	1.4404

Information gemäß REACH-Verordnung (EG) 1907/2006 Art. 33/1):

Die PVC-Teile der Armatur enthalten den SVHC Stoff DOTE (CAS 15571-58-1) mit mehr als 0,1 % (w/w).

Prozessanschluss



- A Außengewinde G1 ¼, PVC
 B Flansch ANSI 1", PP schwarz
 C Klebestutzen DN20/d25 (verschraubt D25), PVC *
 D Schlauch D20 PVC **
 E Innengewinde G ¾", PVC
 F Innengewinde NPT ¾", PVC
 G Klebestutzen DN50/d63 ***

Position	Bezeichnung	Passend für
C *	Klebestutzen für PVC-Rohr	PVC-Rohr mit AD 25 mm (0,98 in)
D **	Schlauchanschluss	Schlauch mit DN 20 mm (0,78 in)
G ***	Klebestutzen für PVC-Rohr	PVC-Rohr mit AD 63 mm (2,48 in)

Bestellinformationen

Produktseitewww.endress.com/cya251**Produktkonfigurator**

Auf der Produktseite finden Sie rechts neben dem Produktbild den Button **Konfiguration**.

1. Diesen Button anklicken.
 - ↳ In einem neuen Fenster öffnet sich der Konfigurator.
2. Das Gerät nach Ihren Anforderungen konfigurieren, indem Sie alle Optionen auswählen.
 - ↳ Auf diese Weise erhalten Sie einen gültigen und vollständigen Bestellcode.
3. Den Bestellcode als PDF- oder Excel-Datei exportieren. Dazu auf die entsprechende Schaltfläche rechts oberhalb des Auswahlfensters klicken.



Für viele Produkte haben Sie zusätzlich die Möglichkeit, CAD oder 2D-Zeichnungen der gewählten Produktausführung herunterzuladen. Dazu den Reiter **CAD** anklicken und den gewünschten Dateityp über Auswahllisten wählen.

Lieferumfang

Der Lieferumfang besteht aus:

- Durchflussarmatur in der bestellten Ausführung (einschließlich der gewählten Sensoradapter und Prozessanschlüsse)
- Bestelltes Zubehör
- Adapter mit Rückschlagventil (bei optionaler Reinigung, 6 mm (0,24 in) Druckluftanschluss)
- 1 Tube Fett (für O-Ringe)
- Betriebsanleitung

Reinigungsport und Reinigungsanschluss sind bei der Durchflussarmatur im Auslieferungszustand mit Blindverschlüssen versehen.

Zubehör

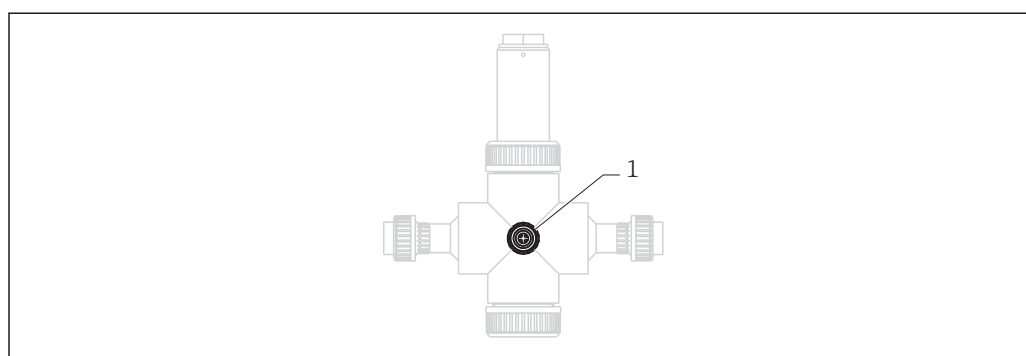
Nachfolgend finden Sie das wichtigste Zubehör zum Ausgabezeitpunkt dieser Dokumentation.

- Für Zubehör, das nicht hier aufgeführt ist, an Ihren Service oder Ihre Vertriebszentrale wenden.

Gerätespezifisches Zubehör

Reinigungsdüse

- Zur automatischen Sensorreinigung
- Für Sensor CAS51D (2 mm (0,08 in) oder 8 mm (0,31 in) Spaltbreite)
Für Sensor CAS80E (2 mm (0,08 in) 10 mm (0,39 in)
Bestellnummer: 71144328
- Für Sensor CAS51D (40 mm (1,57 in) Spaltbreite) und CAS80E (50 mm (1,97 in) Spaltbreite)
Bestellnummer: 71144330
- Für Sensor CUS51D, COS51D, COS61D, COS61, COS31, COS41
Bestellnummer: 71144331
- Für Sensor CUS50D
Bestellnummer: 71424819



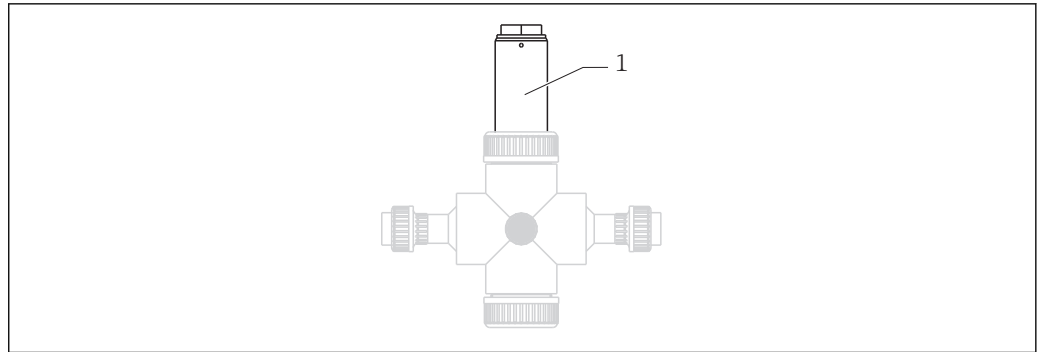
A0038383

8 CYA251 mit Reinigungsdüse

1 Reinigungsdüse

Sensoradapter

- Adapter zum Einbau folgender Sensoren:
- Für Sensor COS61D, COS61, COS31
Bestellnummer: 71144333
- Für Sensor COS41, COS51D
Bestellnummer: 71144334
- Für Sensor CUS50D
Bestellnummer: 71420151
- Für Sensor CUS51D
Bestellnummer: 71144335
- Für Sensor CAS51D (2 mm (0,08 in) Spaltbreite)
Bestellnummer: 71144337
- Für Sensor CAS51D (8 mm (0,31 in) Spaltbreite)
Bestellnummer: 71144338
- Für Sensor CAS51D (40 mm (1,57 in) Spaltbreite)
Bestellnummer: 71144340
- Für Sensor CUS52D
Bestellnummer: 71248647
- Für Sensor CAS80E
Bestellnummer: 71475982



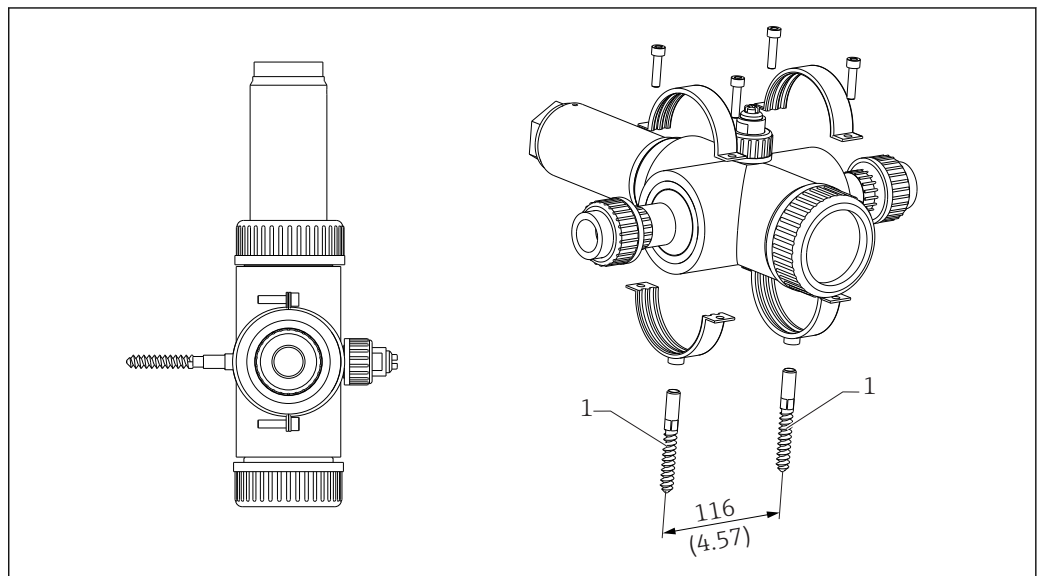
A0038384

9 CYA251 mit Sensoradapter

1 Sensoradapter

Wandhalterung

- Wandmontageset für CYA251
- Bestellnummer: 71144369



A0037723

10 Wandmontageset, Abmessungen in mm (in)

1 Stockschraube STST 10 × 60 mm

www.addresses.endress.com
