

Техническая информация/ Руководство по эксплуатации Контейнер FQG63 для источника радиоактивного излучения

Радиоизотопное измерение уровня

Контейнеры для источников радиоактивного
излучения с гибким удлинительным элементом

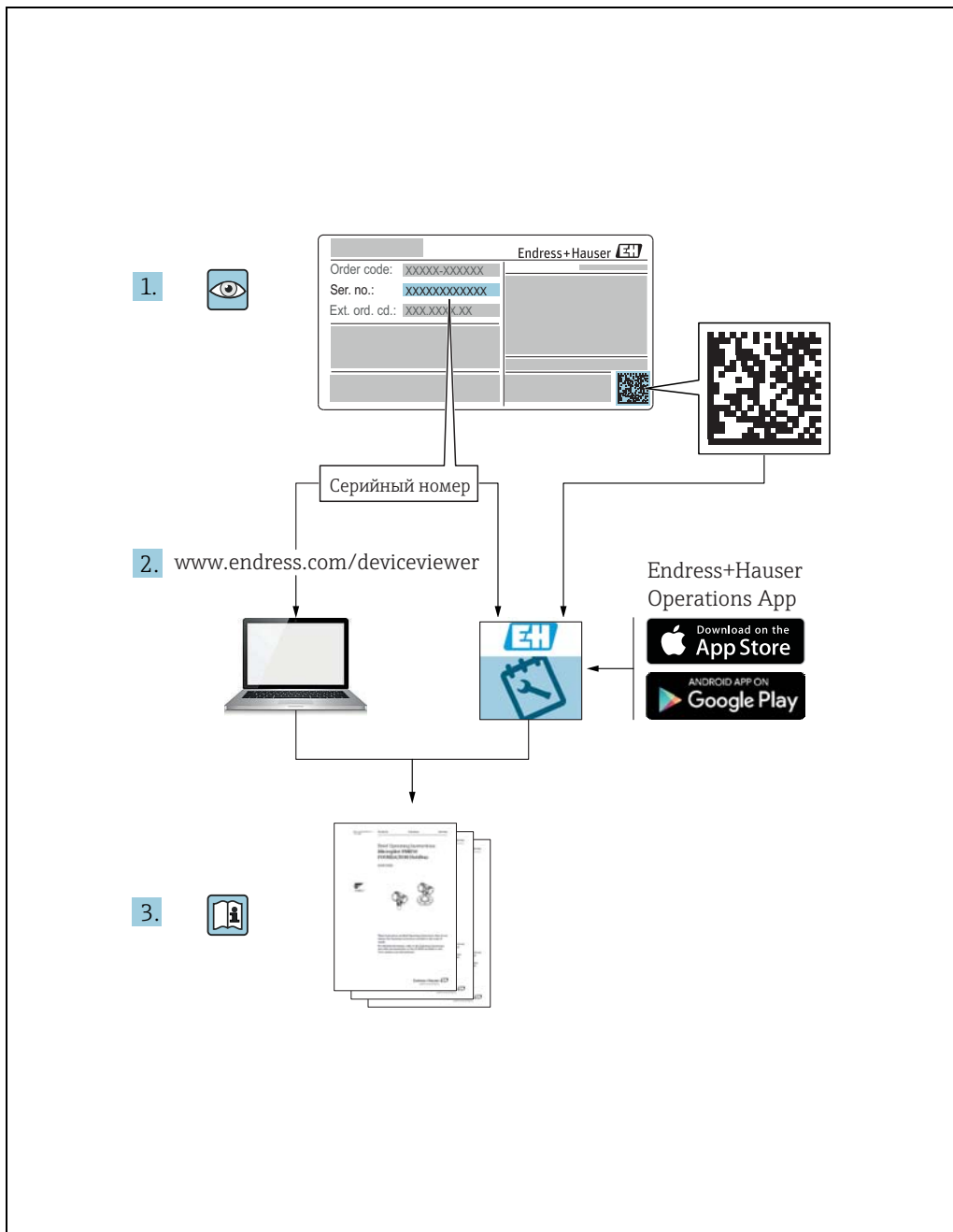


Применение

Контейнер FQG63 предназначен для размещения источника радиоактивного излучения при определении предельного уровня, непрерывном измерении уровня, измерении плотности и измерении уровня границы раздела сред радиоизотопным методом. В состоянии OFF источник радиоактивного излучения располагается в контейнере, который экранирует излучение источника. В состоянии ON источник радиоактивного излучения с гибким удлинителем находится в защитной трубе внутри технологического резервуара.

Преимущества

- Благодаря почти сферической форме очень легкий контейнер обеспечивает превосходное экранирование
- Высокий класс безопасности для поставляемого источника (DIN 25426/ISO 2919, стандартная классификация C66646)
- Гибкие возможности монтажа до 30 м (98 футов)
- Ручное управление
- Навесной замок или стопорный болт для фиксации положения переключателя
- Простое определение состояния переключателя
- Компактные размеры прибора и простой монтаж
- Переходник и центрирующий фланец для крепления к существующим фланцам резервуаров
- Огнестойкий вариант исполнения, +821 °C (+1510 °F)/30 минут



A0023555-ru

Содержание

Указания по технике безопасности	4	Эксплуатация	22
Использование по назначению	4	Указания по технике безопасности при активации радиоактивного излучения	22
Базовые инструкции по использованию и хранению	4	Считывание состояния переключателя	22
Взрывоопасная зона	4	Активация радиоактивного излучения	22
Общие инструкции по радиационной защите	5	Деактивация радиоактивного излучения	31
Юридические требования к радиационной защите	5	Техническое обслуживание и инспекционные проверки	39
Сопутствующие инструкции	6	Очистка	39
Символы	6	Техническое обслуживание и инспекционные проверки ..	39
Принцип действия и архитектура системы	7	Плановые испытания затворного механизма	39
Функция	7	Регулярная проверка на наличие утечек	40
Коэффициент ослабления и слои половинного ослабления	8	Чрезвычайная процедура	42
Максимальная активность источника радиоактивного излучения	8	Цели и общая информация	42
Диаграммы радиоактивности	8	Чрезвычайная процедура	42
Механическая конструкция	11	Уведомление органов власти	43
Исполнение	11	Процедуры, выполняемые после прекращения использования	44
Конструкция, размеры	11	Внутренние меры	44
Компоненты	12	Возврат	44
Стержень держателя источника радиоактивного излучения	13	Информация о заказе	45
Гибкий удлинительный элемент	13	Информация о заказе	45
Опционально: дополнительная функция "огнестойкости"	13	Поставка	45
Масса	14	Документация	46
Материалы	14	Источник гамма-излучения	46
Блокировочное оборудование	14	Gammapilot M FMG60	46
Комплект поставки	14	Gammapilot FTG20	46
Условия окружающей среды	15	Вспомогательные руководства	46
Температура окружающей среды	15	Декларация изготовителя контейнера для источника радиоактивного излучения	47
Рабочая температура	15		
Давление окружающей среды	15		
Ударопрочность и вибростойкость	15		
Возгорание	15		
Идентификация	16		
Заводские таблички	16		
Монтаж	17		
Приемка	17		
Транспортировка	17		
Рекомендации по монтажу	18		
Монтаж контейнера для источника радиоактивного излучения	19		
Примеры монтажа	20		
Ориентация прибора в огнестойком исполнении при монтаже сбоку	21		
Заземление	21		
Проверка после монтажа	21		

Указания по технике безопасности

Использование по назначению

Контейнер FQG63 для источника радиоактивного излучения, описанный в настоящем документе, предназначен для размещения источника радиоактивного излучения, который используется для измерения уровня, предельного уровня, плотности и границы раздела сред радиоизотопным методом. Контейнер экранирует радиоактивное излучение от окружающей среды и допускает его распространение практически без ослабления только в положении измерения, если держатель источника радиоактивного излучения введен в защитную трубу с двойными стенками (предоставляется заказчиком) с использованием гибкого удлинителя. Чтобы обеспечить должный эффект экранирования и исключить повреждение источника радиоактивного излучения, необходимо точно соблюдать все инструкции по установке и эксплуатации, приведенные в настоящем документе, а также все правила радиационной защиты. Компания Endress+Hauser не несет никакой ответственности за ущерб, вызванный использованием изделия не по назначению или в ненадлежащей монтажной среде.

Базовые инструкции по использованию и хранению

- Соблюдайте действующие правила и государственные нормативы.
- При использовании, хранении и эксплуатации радиоизотопной измерительной системы соблюдайте правила радиационной защиты.
- Обращайте внимание на предупреждающие знаки и зоны безопасности.
- Монтируйте и эксплуатируйте устройство согласно инструкциям, приведенным в настоящем документе, и в соответствии с предписаниями регулирующего органа.
- Держатель с источником радиоактивного излучения допускается использовать только в защитной трубе с двойными стенками, предоставляемой заказчиком на месте эксплуатации.
- Запрещается эксплуатировать или хранить устройство с нарушением указанных предельных значений параметров.
- Необходимо защитить устройство от экстремальных воздействий (например, химических продуктов, погодных условий, механических толчков, вибрации) при эксплуатации или хранении.
- Обязательно фиксируйте положение OFF с помощью замка.
- Перед активацией радиоактивного луча необходимо убедиться в том, что в облучаемой зоне (в том числе внутри резервуара) никого нет. Активировать радиоактивный луч имеет право только специально обученный персонал.
- Не эксплуатируйте и не храните устройства с механическими или коррозионными повреждениями. В случае повреждения или коррозии обратитесь к ответственному специалисту по радиационной безопасности для получения соответствующих инструкций и принятия необходимых мер.
- Проводите необходимую процедуру проверки герметичности в соответствии с действующими правилами и инструкциями.

▲ ОСТОРОЖНО

Если прибор подвержен сильной вибрации или механическим толчкам, то предохранительный штифт внутри корпуса может подвергнуться истиранию. Это может привести к потере вставки с источником радиоактивного излучения. Стабильность и герметичность шарнирной вставки необходимо регулярно проверять.

▲ ПРЕДУПРЕЖДЕНИЕ

При возникновении сомнений в исправном состоянии устройства проверьте зону вокруг устройства на предмет утечки радиоактивного излучения и/или немедленно обратитесь к ответственному специалисту по радиационной безопасности.


Взрывоопасная зона

Общие инструкции

▲ ПРЕДУПРЕЖДЕНИЕ

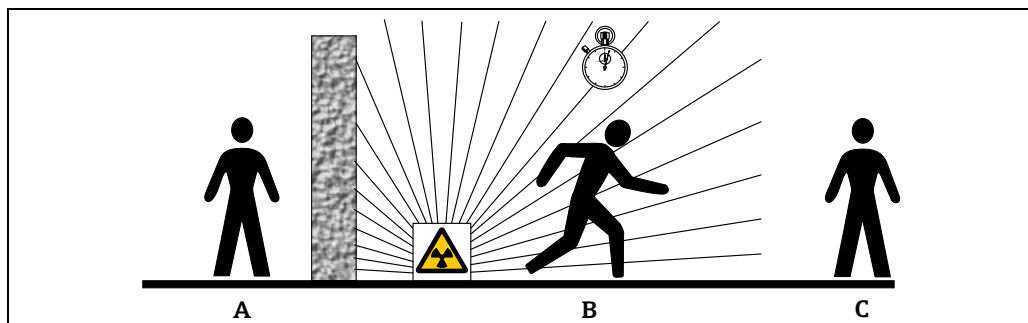
Проверка применимости радиоизотопного метода измерения и возможности использования устройства во взрывоопасных зонах осуществляется оператором установки в соответствии с национальными нормами.

Необходимо соблюдать следующие требования:

- Не допускайте накопления электростатического заряда на приборе. Не протирайте его сухим материалом.
- Предотвращайте искрение при трении и толчках.
- Устройство должно быть встроено в систему выравнивания потенциалов предприятия →  21.

Общие инструкции по радиационной защите

При работе с источниками радиоактивного излучения необходимо избегать избыточного облучения. Любое неизбежное радиоактивное облучение должно быть снижено до предельно низкого уровня. Три важных меры помогают добиться этого.



A Экранирование
B Время
C Расстояние

Экранирование

Необходимо в максимально возможной степени экранировать источник радиоактивного излучения от себя и окружающих.

Контейнеры для источников (FQG60, FQG61/FQG62, FQG63, FQG66), а также любые материалы высокой плотности (свинец, железо, бетон и т. п.) можно использовать в качестве эффективных экранирующих средств.

Время

В зоне облучения следует проводить как можно меньше времени.

Расстояние

Держитесь как можно дальше от источника радиоактивного излучения. Местная доза радиоактивного облучения уменьшается пропорционально квадрату расстояния от источника радиоактивного излучения.

Юридические требования к радиационной защите

Обращение с источниками радиоактивного излучения регулируется на законодательном уровне. Необходимо строго соблюдать правила радиационной защиты, действующие в стране, в которой эксплуатируется установка. Например, в Германии действуют обязательные требования радиационной защиты. Следующие пункты этих требований особенно важны для радиоизотопных измерений.

Лицензия на право работы

Для работы с установкой, в которой используется гамма-излучение, требуется соответствующая лицензия. Заявки на получение лицензии принимают местные власти или ответственные органы (региональные ведомства по охране окружающей среды, торговые инспекции и т. п.). Служба продаж Endress+Hauser может оказать содействие в получении такой лицензии.

Специалист по радиационной безопасности

Оператор установки должен назначить специалиста по радиационной безопасности, обладающего необходимыми специальными знаниями, который будет нести ответственность за соблюдение норм радиационной защиты и выполнение соответствующих процедур. Компания Endress+Hauser проводит учебные курсы, в ходе которых слушатели могут получить необходимые специальные знания.

Контролируемая зона

В контролируемых зонах (т. е. в тех зонах, в которых местная доза излучения превышает установленное значение), имеют право находиться только те лица, для которых подверженность воздействию радиоактивного излучения является служебной необходимостью и индивидуальная доза облучения которых подлежит дозиметрическому контролю. В Федеративной Республике Германии предельные значения для контролируемой зоны указаны в актуальной версии требований радиационной защиты. Служба продаж компании Endress+Hauser готова предоставить дополнительную информацию о радиационной защите и правилах, которые действуют в других странах.

Сопутствующие инструкции Соблюдайте требования соответствующих инструкций SD00292F/00 (для Канады) и SD00313F/00 (для США).

УВЕДОМЛЕНИЕ





В сочетании с заводскими табличками настоящий документ представляет собой документацию для Hochradioaktive Strahlenquellen в соответствии с законом Германии StSchV §69 (2).

▲ ПРЕДУПРЕЖДЕНИЕ


Этот прибор содержит более 0,1 % свинца с номером CAS 7439-92-1. Доступ к свинцу в контейнерах, не имеющих повреждений, отсутствует. Если контейнер поврежден, необходимо соблюдать национальные правила обращения со свинцом.

Символы

Символы техники безопасности

Символ	Значение
 ОПАСНО <small>A0011189-RU</small>	Опасно! Этот символ предупреждает об опасной ситуации. Если ее не предотвратить, она приведет к серьезной или смертельной травме.
 ОСТОРОЖНО <small>A0011190-RU</small>	ОСТОРОЖНО! Этот символ предупреждает об опасной ситуации. Если ее не предотвратить, она может привести к серьезной или смертельной травме.
 ПРЕДУПРЕЖДЕНИЕ <small>A0011191-RU</small>	ПРЕДУПРЕЖДЕНИЕ! Этот символ предупреждает об опасной ситуации. Если ее не предотвратить, она может привести к травме легкой или средней степени тяжести.
 УВЕДОМЛЕНИЕ <small>A0011192-RU</small>	УВЕДОМЛЕНИЕ Этот символ содержит информацию о процедурах и других данных, которые не приводят к травмам.

Описание информационных символов

Символ	Значение
 <small>A0015484</small>	Ссылка на страницу Ссылка на страницу с соответствующим номером.
1. , 2. , ...	Серия шагов

Символы на рисунках

Символ	Значение
1, 2, 3, 4, ...	Номера пунктов
1. , 2. , ...	Серия шагов
A, B, C, D, ...	Виды

Принцип действия и архитектура системы

Функция

Назначение контейнера для источника радиоактивного излучения

- Контейнер FQG63 для источника радиоактивного излучения разработан для условий применения, в которых требуется размещение источника радиоактивного излучения внутри технологического резервуара. Если прибор деактивирован, источник радиоактивного излучения размещается в стальном корпусе, заполненном свинцом, который экранирует гамма-излучение.
В активированном состоянии источник радиоактивного излучения находится в защитной трубе с двойными стенками, внутри технологического резервуара.
- В зависимости от монтажной длины контейнер FQG63 можно использовать с гибким удлинительным элементом (от 20 до 30000 мм (от 0,79 до 1181 дюйма)).
- Контейнер с источником радиоактивного излучения может быть установлен в технологический резервуар сверху, сбоку или снизу (не более чем на 4000 мм (157 дюймов)) → 20.
- Необходимо следить за тем, чтобы на гибкий удлинитель не действовали механические усилия, так как любая деформация удлинителя может заблокировать функцию активации/деактивации.

Требования к монтажу

▲ ПРЕДУПРЕЖДЕНИЕ

Необходимо использовать защитную трубу

- ▶ Контакт удлинительного элемента, стержня держателя источника радиоактивного излучения и самого источника с технологической средой или атмосферой внутри резервуара недопустим. Поэтому в резервуаре на объекте заказчика должна быть установлена защитная труба с двойными стенками → 20.
- ▶ По соображениям безопасности защитная труба должна быть рассчитана так, чтобы выдерживать по меньшей мере максимально возможное давление в резервуаре. Защитная труба с двойными стенками должна быть герметичной и устойчивой к воздействию всех химических, механических и термических воздействий, которым она подвергается.
- ▶ Должна быть возможность отделения внутренней защитной трубы от резервуара, например для проверки или в случае блокирования функции включения/отключения. В защитной трубе не должно быть давления.
- ▶ С помощью прокладок и закрытия монтажного фланца или контейнера с источником радиоактивного излучения необходимо исключить проникновение воды или агрессивной среды в защитную трубу.

УВЕДОМЛЕНИЕ


Расположение источника радиоактивного излучения и облучение

- ▶ Контейнер FQG63 с источником радиоактивного излучения можно использовать только в изначально определенной точке измерения. Источник радиоактивного излучения и размеры удлинительного элемента рассчитаны в точном соответствии с этой точкой измерения.
- ▶ Для регулировки положения держателя с источником радиоактивного излучения в защитной трубе в пределах +/- 40 мм (1,57 дюйма) можно использовать механизм точной регулировки.
- ▶ Контейнер поставляется с загруженным источником радиоактивного излучения и находится в состоянии OFF, которое зафиксировано навесным замком. Удлинительный элемент поставляется отдельно и должен быть установлен на месте эксплуатации. Переходной фланец является частью комплекта поставки → 12 и → 14.
- ▶ Чтобы снизить радиационное воздействие при включении и выключении до минимума, соединительный патрубок должен располагаться как можно ближе к резервуару или трубе. При необходимости к патрубку необходимо прикрепить дополнительное экранирование из стали или свинца.

Активация и деактивация радиоактивного излучения

- Чтобы активировать радиоактивное излучение: поверните шарнирную вставку на 180° и введите источник радиоактивного излучения в защитную трубу с помощью гибкого удлинителя. Чтобы деактивировать радиоактивное излучение, выполните процедуру в обратном порядке.
- Текущее положение переключателя (ON или OFF) четко обозначается снаружи контейнера для источника радиоактивного излучения.
- Положение OFF фиксируется навесным замком.
- Положение ON фиксируется навесным замком или стопорным болтом.
- При активации и деактивации в случае высокой температуры внутри резервуара или трубы используйте защитные перчатки.

▲ ОСТОРОЖНО**Опасность травмирования (ожога)!****Огнестойкое исполнение**

Возможна поставка контейнера с источником радиоактивного излучения в огнестойком исполнении (позиция 670 "Дополнительная функция"). Это исполнение оснащается компенсационным отсеком, который приваривается сбоку корпуса. В случае пожара расплавленный свинец будет собран в компенсационном отсеке, что обеспечит повышенную огнестойкость →  21.

**Коэффициент ослабления и
слои половинного
ослабления**

	⁶⁰ Co	¹³⁷ Cs
Коэффициент ослабления F_s	97	1100
Количество слоев половинного ослабления	6,6	10,1

УВЕДОМЛЕНИЕ

Таблица содержит типичные значения. В данном случае не учитываются обусловленные производственным процессом отклонения активности излучения и допуски измерительных приборов.

**Максимальная активность
источника радиоактивного
излучения**

⁶⁰ Co	¹³⁷ Cs
Не более 3,7 ГБк (100 мКи)	Не более 111 ГБк (3000 мКи)

▲ ПРЕДУПРЕЖДЕНИЕ

Максимально допустимая активность излучения может быть дополнительно ограничена государственными нормами или требованиями сертификации.

**Диаграммы
радиоактивности**

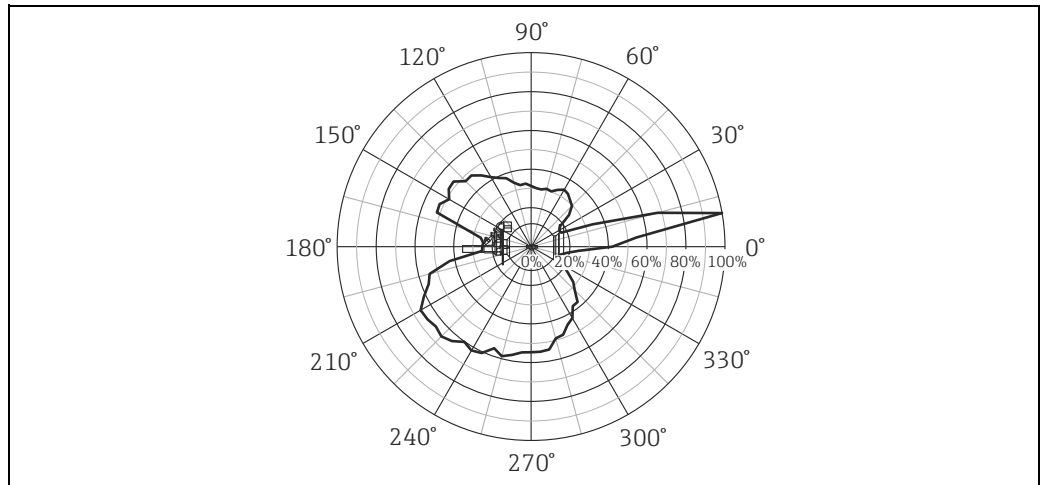
На диаграмме радиоактивности представлены местные дозы излучения на указанном расстоянии от поверхности контейнера для источника радиоактивного излучения. Ниже приведены примеры диаграмм радиоактивности для контейнера FQG63. Диаграммы действительны для расстояния 1 м (3,3 фута) и для отдельных видов активности источника радиоактивного излучения ⁶⁰Co или ¹³⁷Cs. Данные приведены для деактивированного состояния устройства (при нахождении источника радиоактивного излучения внутри контейнера). Диаграммы доз радиоактивного излучения для других расстояний и уровней активности предоставляются по отдельному запросу. Измерения были выполнены без переходного фланца¹⁾. Диаграмму радиоактивности для реальной загрузки можно заказать в позиции 590 ("Дополнительные тесты, сертификаты").



Расположение этой опции см. в конфигураторе выбранного продукта на веб-сайте Endress+Hauser: www.endress.com → выберите свою страну → "Продукты" → выберите измерительную технологию, ПО или компоненты → выберите изделие (раскрывающиеся списки: метод измерения, семейство изделий и пр.) → поддержка прибора (правая колонка): сконфигурируйте выбранное изделие → откроется конфигуратор выбранного продукта.

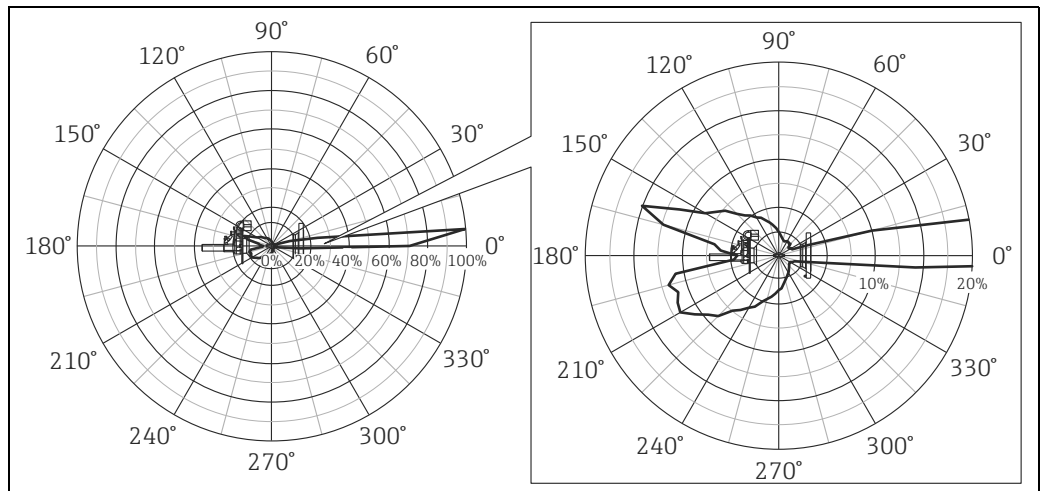
1) Уровень излучения перед фланцем понижается при использовании переходного фланца. Измерение с переходным фланцем предоставляется по запросу.

Диаграммы радиоактивности для изотопа ^{60}Co



A0019243

Диаграммы радиоактивности для изотопа ^{137}Cs



A0021127

Опция в позиции 100 "Длина; подготовлено под активность источника"	Уровень активности в МБк		Макс. значение (100 %) в мкЗв/ч	
	^{60}Co	^{137}Cs	^{60}Co	^{137}Cs
AA	3,7	3,7	0,02	< 0,01
AB	7,4	7,4	0,04	< 0,01
AC	18,5	18,5	0,11	0,01
AD	37	37	0,22	0,02
AE	74	74	0,45	0,04
AF	111	111	0,67	0,06
AG	185	185	1,11	0,10
AH	370	370	2,23	0,20
AK	740	740	4,45	0,40
AL	1110	1110	6,68	0,60
AM	1850	1850	11,13	1,00
AN	3700	3700	22,27	1,99

Опция в позиции 100 "Длина; подготовлено под активность источника"	Уровень активности в МБк		Макс. значение (100 %) в мкЗв/ч	
	⁶⁰ Co	¹³⁷ Cs	⁶⁰ Co	¹³⁷ Cs
AP	-	7400	-	3,98
AR	-	11 100	-	5,97
AT	-	18 500	-	9,95
AW	-	29 600	-	15,92
BB	-	37 000	-	19,91
BC	-	55 500	-	29,86
BD	-	74 000	-	39,81
BF	-	111 000	-	59,72

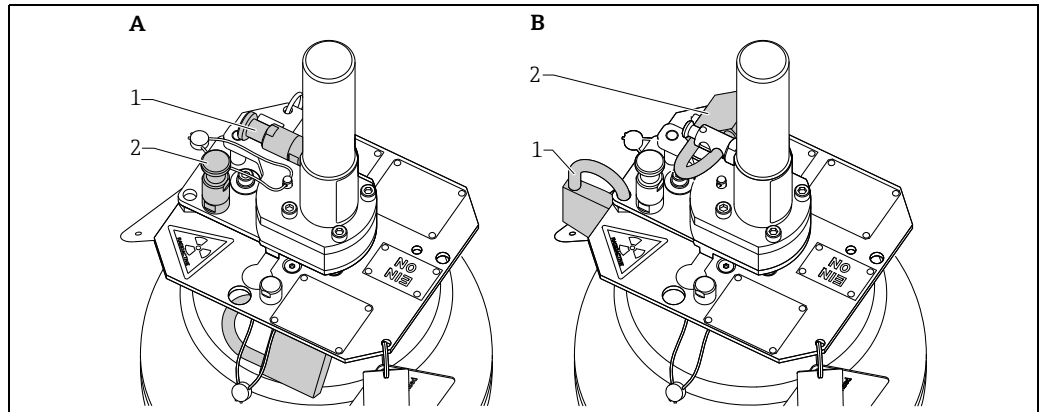
⚠ ПРЕДУПРЕЖДЕНИЕ

Значения местной дозы излучения могут быть выше, если источник радиоактивного излучения расположен в защитной трубе технологического резервуара. Выполните проверку после монтажа → 21.

Механическая конструкция

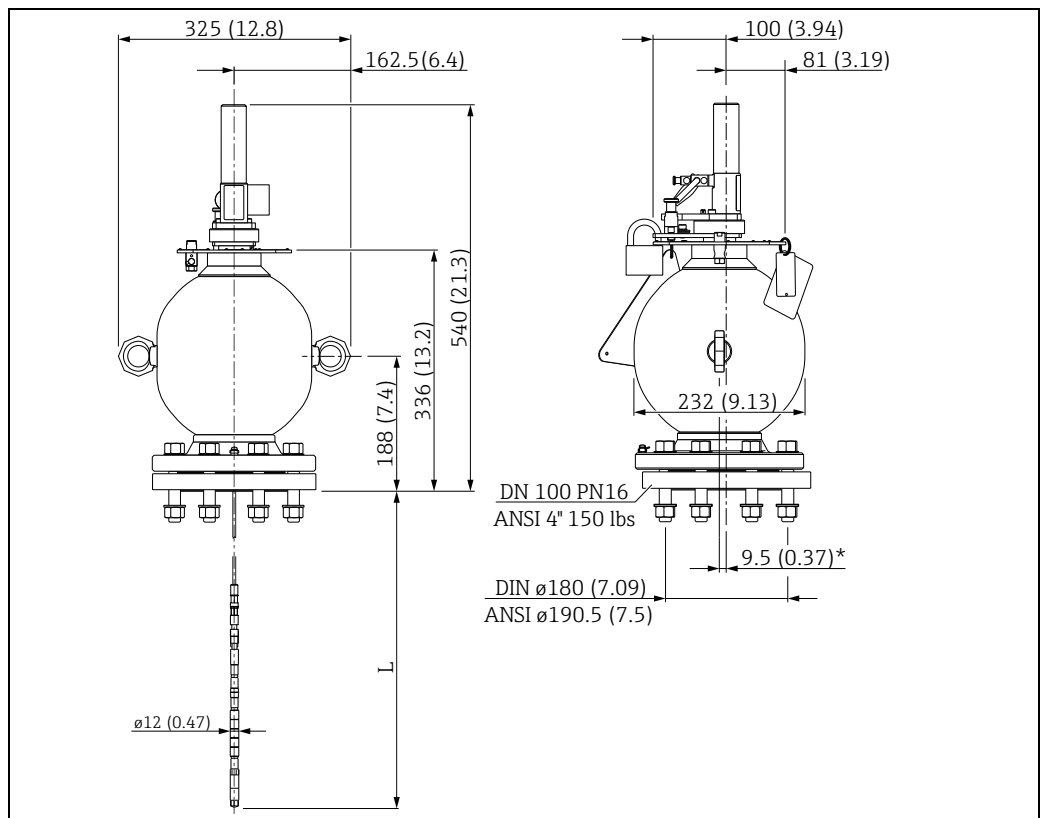
Исполнение

Позиция 020, → 45	Свойства
<p>Опция В "Поворотный кронштейн + стопорный болт для положения ON + навесной замок для фиксации положения OFF"</p>	<ul style="list-style-type: none"> ■ Стопорные болты (поз. 1 и 2) для фиксации положения ON ■ Навесной замок для фиксации положения OFF ■ Шарнирная вставка для ручного включения/отключения
<p>Опция С "Навесной замок для фиксации положений ON/OFF + поворотный кронштейн"</p>	<ul style="list-style-type: none"> ■ Навесные замки (поз. 1 и 2) для фиксации положений ON и OFF ■ Шарнирная вставка для ручного включения/отключения



A FQG63 (позиция "Исполнение", опция В "Поворотный кронштейн + стопорный болт для положения ON + навесной замок для фиксации положения OFF")
 B FQG63 (позиция "Исполнение", опция С "Навесной замок для фиксации положений ON/OFF + поворотный кронштейн")

Конструкция, размеры

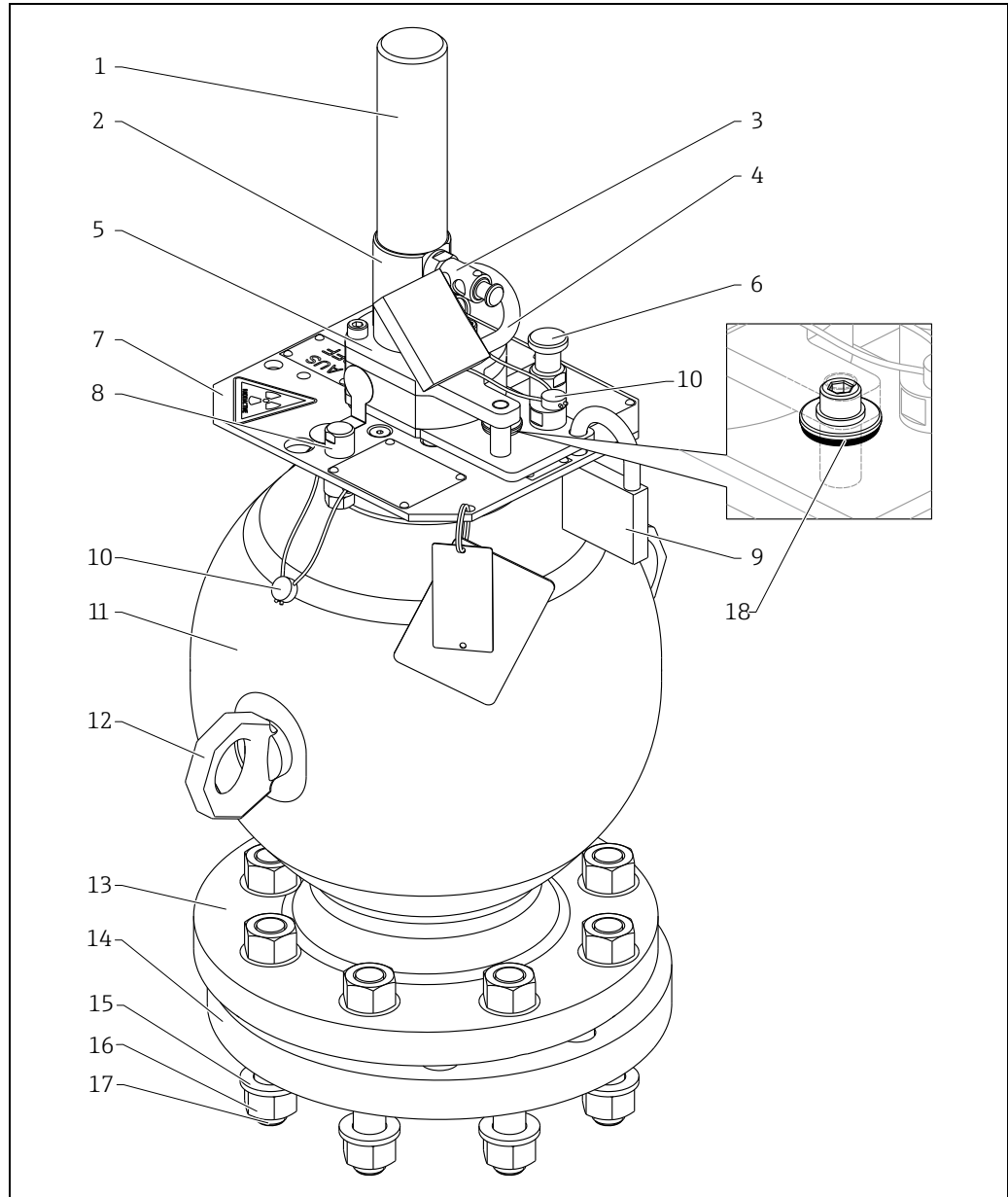


Размеры: мм (дюймы)

L не более 30 000 мм (1181 дюйма)

* Эксцентриситет 9,5 мм (0,37 дюйма)

Компоненты

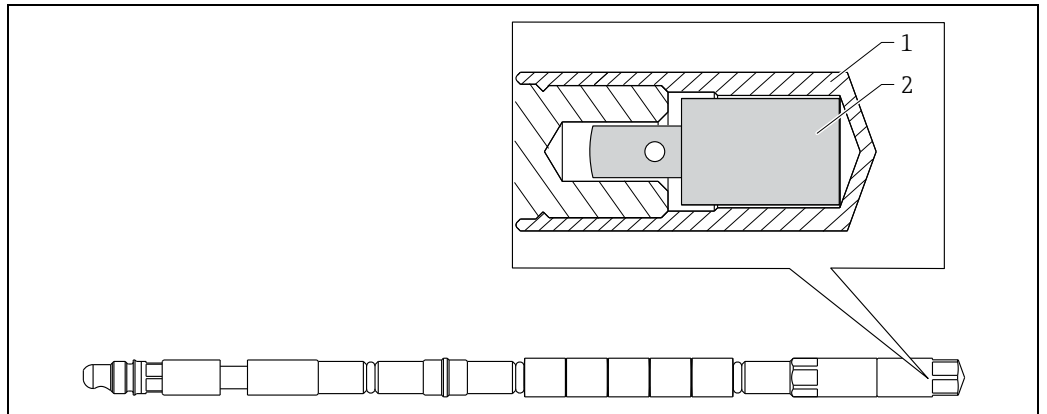


A0019248

- | | | | |
|---|---|----|---|
| 1 | Защитная крышка | 10 | Пломба |
| 2 | Цилиндр | 11 | Контейнер со свинцовым экраном |
| 3 | Стопорный болт № 1 | 12 | Подъемная проушина |
| 4 | Навесной замок № 2 (только для опции C) | 13 | Фланец |
| 5 | Шарнирная вставка | 14 | Переходник и центрирующий фланец |
| 6 | Стопорный болт № 2 | 15 | Шайба |
| 7 | Указательная пластина | 16 | Гайка M16 |
| 8 | Стопорный штифт | 17 | Шпилька M16 x 105 (144 Н·м (106,20 фнт·фм)) |
| 9 | Навесной замок № 1 | 18 | Контрольное уплотнительное кольцо ²⁾ |

2) Контрольное уплотнительное кольцо используется для обнаружения повреждений, вызванных воздействием агрессивной среды. Состояние контрольного уплотнительного кольца является индикатором возможного состояния уплотнений внутри контейнера с источником радиоактивного излучения.

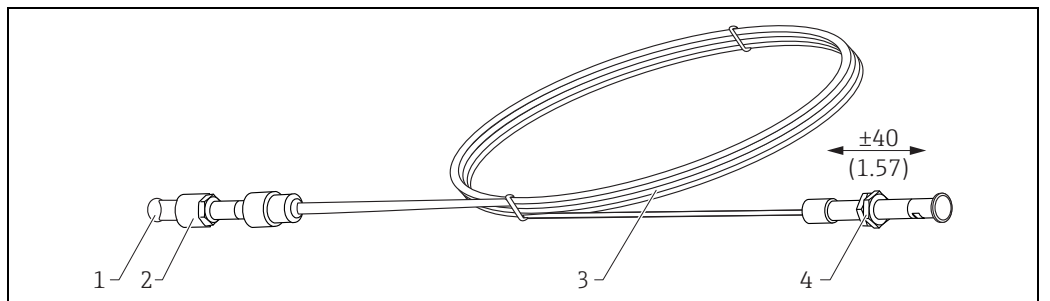
Стержень держателя источника радиоактивного излучения



- 1 Защитная крышка источника радиоактивного излучения
2 Источник радиоактивного излучения

A0019387

Гибкий удлинительный элемент

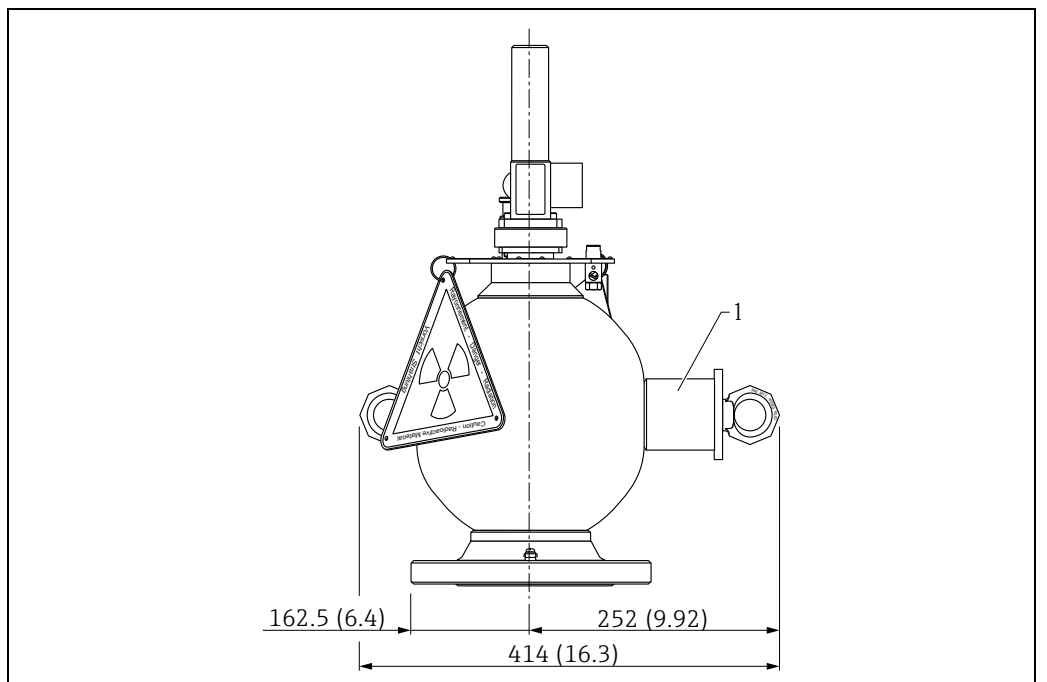


Размеры: мм (дюймы)

- 1 Шаровая головка
2 Предохранительная втулка, заворачивается после зацепления шаровой головки
3 Гибкий удлинительный элемент
4 Контргайки для точной регулировки положения источника радиоактивного излучения

A0019388

Опционально: дополнительная функция "огнестойкости"



Размеры: мм (дюймы)

- 1 Компенсационный отсек

A0019389

Масса

Компонент	Масса
Контейнер FQG63 (с шарнирной вставкой, без переходного фланца) Огнестойкое исполнение	Не более 87 кг (191,84 фунта) Не более 88 кг (194,04 фунта)
Переходной фланец (со шпильками и гайками)	Не более 10 кг (22,05 фунта)
Тросовый удлинитель (с тросом длиной 4 м (13 футов))	Примерно 1 кг (2,21 фунта)
Тросовый удлинитель (с тросом длиной 30 м (98 футов))	Не более 2,5 кг (5,51 фунта)

Материалы

Компонент	Материал
Шарнирная вставка и внутренние компоненты	316 L (1.4404/1.4435)
Указательная пластина	316 L (1.4404)
Корпус и фланец	316 L (1.4404/1.4435)
Защита поверхности	Текстурная краска PUR 2K, RAL 1003
Экранирующий материал	Свинец
Навесной замок <ul style="list-style-type: none"> ▪ Корпус ▪ Скоба 	Латунь Закаленная сталь
Заземление	Винт: A4. Пружинная шайба: A4. Зажим: 304 (1.4301). Кронштейн: 316L (1.4404)
Заводские таблички	A2 (1.4301)
Предупреждающий знак	A2 (1.4301)
Рифленый штифт привода	A2
Стержень держателя источника радиоактивного излучения	316 L (1.4404/1.4435)
Трос держателя источника радиоактивного излучения Тросовый удлинитель	2.4602 (сплав Alloy C22) 2.4602 (сплав Alloy C22)
Прокладки	FKM
Шпилька	A4 (316L)
Гайки	
Шайба	

Блокировочное оборудование

Навесные замки или стопорные болты (в зависимости от исполнения прибора) обеспечивают блокирование положения ON или OFF.

Комплект поставки

- Контейнер FQG63 для источника радиоактивного излучения
- Источник радиоактивного излучения (опционально – встроенный в контейнер)
- Гибкий удлинительный элемент
- Переходник и центрирующий фланец (со шпильками, гайками и шайбами)
- Знак предупреждения о радиационной опасности
- Техническая информация/Руководство по эксплуатации: TI00446F/00

УВЕДОМЛЕНИЕ**Аксессуары (предоставляются заказчиком)**

- ▶ Фланец (DN 100 PN16 или ANSI 4 дюйма, 150 фунтов)
- ▶ Защитная труба с двойными стенками, с отделяемой внутренней трубой
- ▶ Два уплотнения (толщиной примерно 1,5–3 мм (0,06–0,12 дюйма))
(необходимо учесть максимальную рабочую температуру! → 15)

Условия окружающей среды

Температура окружающей среды Элементы управления (над указательной пластиной): от -52 до +120 °C (от -62 до +248 °F).
Фланец: от -52 до +200 °C (от -62 до +392 °F).

Рабочая температура От -52 до +400 °C (от -62 до +752 °F).

УВЕДОМЛЕНИЕ

Диапазон температуры источника радиоактивного излучения

- ▶ В отношении допустимого диапазона температуры источника радиоактивного излучения должен соответствовать эксплуатационной температуре контейнера с источником радиоактивного излучения и рабочей температуре, при которой контейнер используется.
 - ▶ Если диапазон рабочей температуры применяемой капсулы с источником радиоактивного излучения меньше упомянутого выше диапазона рабочей температуры, то рабочую температуру следует ограничить диапазоном рабочей температуры источника радиоактивного излучения.
 - ▶ Номинальный диапазон рабочей температуры → см. документ TI00439F/00. Для источника радиоактивного излучения, поставляемого другим поставщиком кроме компании Endress+Hauser, обращайтесь к паспорту безопасности материала, в котором указана номинальная температура.
-

Давление окружающей среды Атмосферное давление

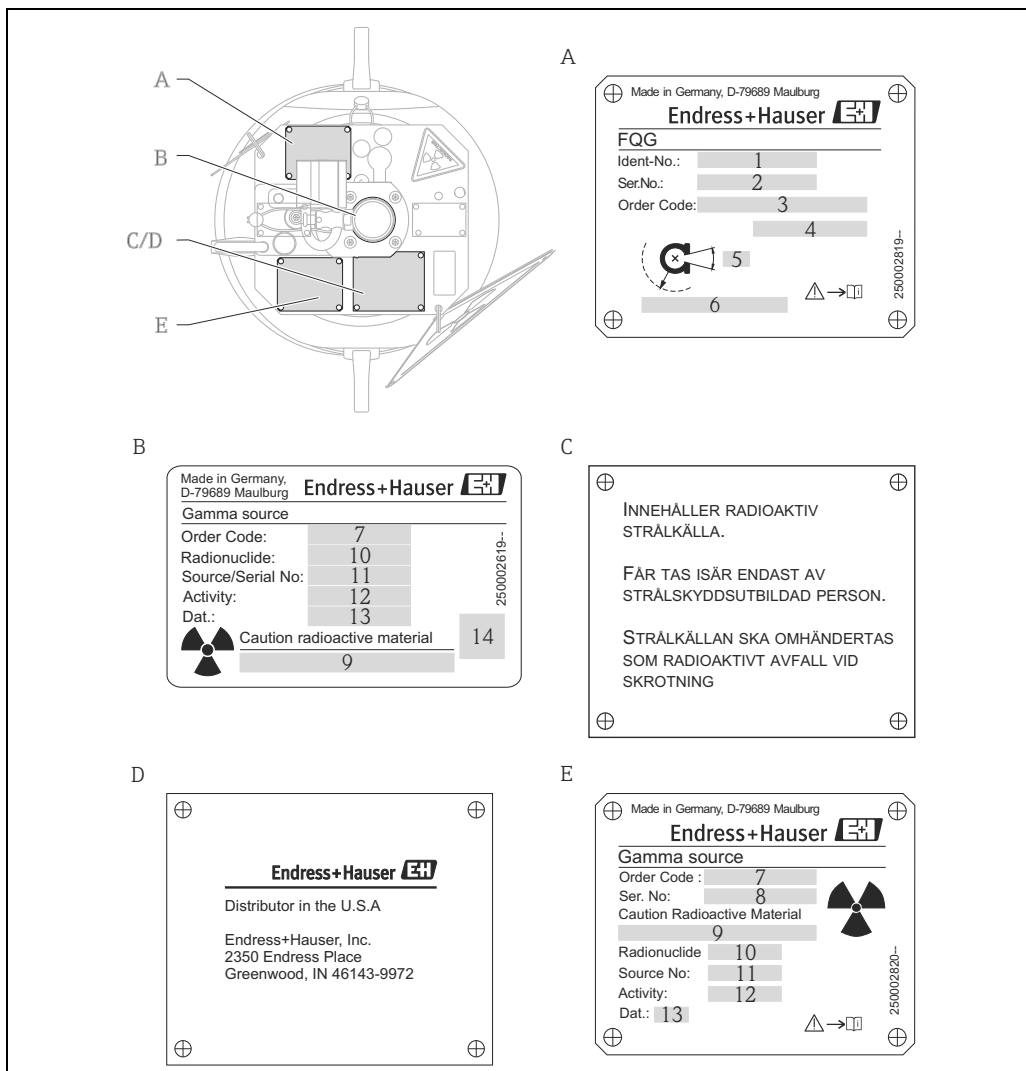
Ударопрочность и вибростойкость

- Испытание по МЭК 60068-2-64 Fh; 10–2000 Гц; 1 g²/Гц.
- Испытание по МЭК 60068-2-27 Ea; толчок 30 g (18 мс) при нахождении контейнера в состоянии OFF.

Возгорание Для огнестойкого исполнения (параметр 670 "Дополнительная функция", опция WE): 30 мин при температуре +821 °C (+1510 °F).

Идентификация

Заводские таблички



- A Заводская табличка контейнера для источника радиоактивного излучения
 B Заводская табличка источника радиоактивного излучения
 C Дополнительный знак только для Швеции или Норвегии (пример)
 D Дополнительная заводская табличка лицензии NRC (опционально)
 E Дополнительная заводская табличка источника радиоактивного излучения
- 1 Идентификационный номер контейнера для источника радиоактивного излучения (аббревиатура кода заказа)
 2 Серийный номер контейнера для источника радиоактивного излучения
 3/4 Код заказа контейнера для источника радиоактивного излучения согласно спецификации (→ 45)
 5 Угол распространения излучения (не актуально в контейнере с источником радиоактивного излучения, излучение распространяется на 360° при переводе контейнера в состояние ON)
 6 Местная доза излучения на определенном расстоянии от поверхности
 7 Внутренний код заказа компании Endress+Hauser для источника радиоактивного излучения
 8 Внутренний серийный номер компании Endress+Hauser для источника радиоактивного излучения
 9 Маркировка Hochradioaktive Strahlenquelle (согласно нормативам Германии), при необходимости Cs137 или Co60
 10 Серийный номер капсулы с источником радиоактивного излучения (предоставляется для целей отслеживания радиоактивных материалов, при необходимости)
 11 Активность в МБк или ГБк
 12 Дата (месяц/год)
 14 Двухмерный матричный код (опционально)

УВЕДОМЛЕНИЕ

Местная доза на определенном расстоянии, которое указано на заводской табличке, относится к положению OFF. Расчет основан на оценке наихудшего случая с учетом обусловленных производственным процессом колебаний активности источника радиоактивного излучения и допусков измерительных приборов. То есть это значение может немного отличаться от местной дозы излучения, которую можно рассчитать с использованием указанного коэффициента ослабления (→ 8).

Монтаж

Приемка

Контейнер для источника радиоактивного излучения выполняет также функцию упаковки типа А (по правилам ИАТА) в отношении источника радиоактивного излучения. При транспортировке пустоты в упаковке заполняются пенопластом.
 Размеры упаковки: 380 x 380 x 600 мм (15 x 15 x 23,6 дюйма)

УВЕДОМЛЕНИЕ

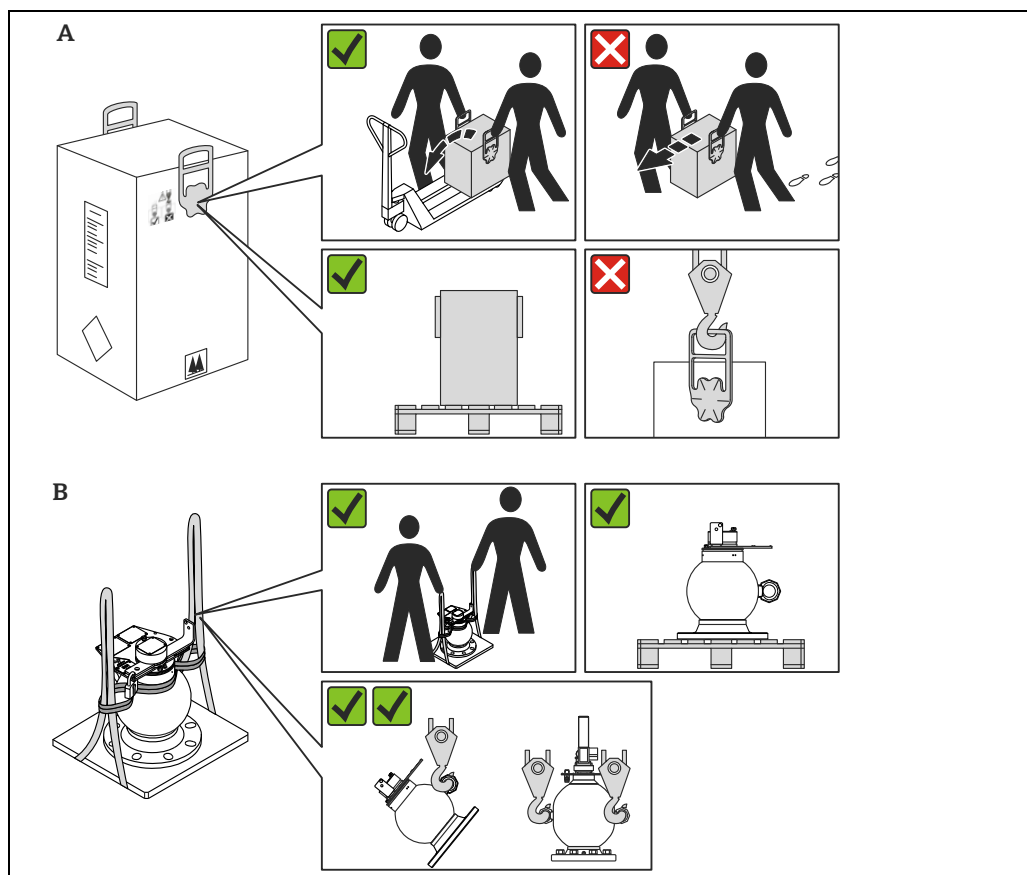
Упаковочный пенопласт можно утилизировать как обычные бытовые отходы.

Транспортировка

▲ ОСТОРОЖНО

Транспортировка контейнера с источником радиоактивного излучения до и после удаления транспортной упаковки

- ▶ Транспортируйте контейнер с источником радиоактивного излучения согласно следующей иллюстрации.
- ▶ При использовании кольцевых строп точка подвеса должна быть выше центра тяжести контейнера для источника радиоактивного излучения. Поэтому требуется дополнительная стропа, препятствующая раскачиванию или опрокидыванию контейнера для источника радиоактивного излучения.



A С транспортной упаковкой
 B Без транспортной упаковки

A0022393

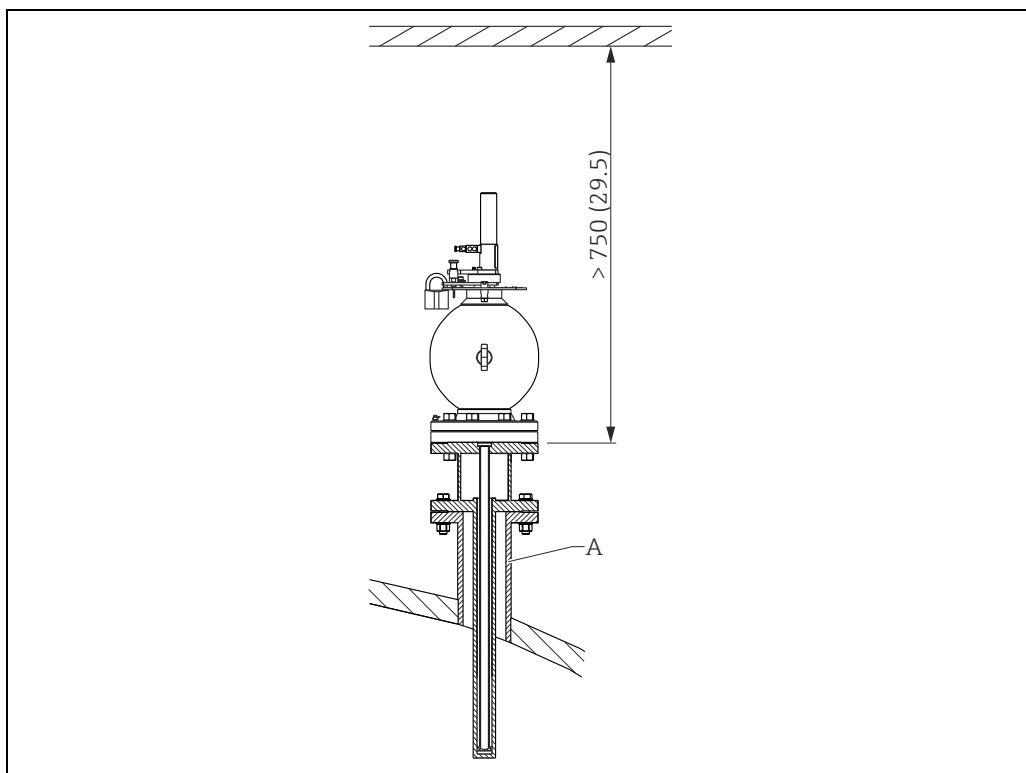
Рекомендации по монтажу

С помощью патрубка контейнер с источником радиоактивного излучения монтируется на фланец (не находящийся под давлением и не контактирующий с технологической средой), непосредственно на резервуар или трубопровод.

Защитная труба с двойными стенками должна быть в наличии у заказчика!

▲ ПРЕДУПРЕЖДЕНИЕ**Условия, которые необходимо соблюдать при монтаже**

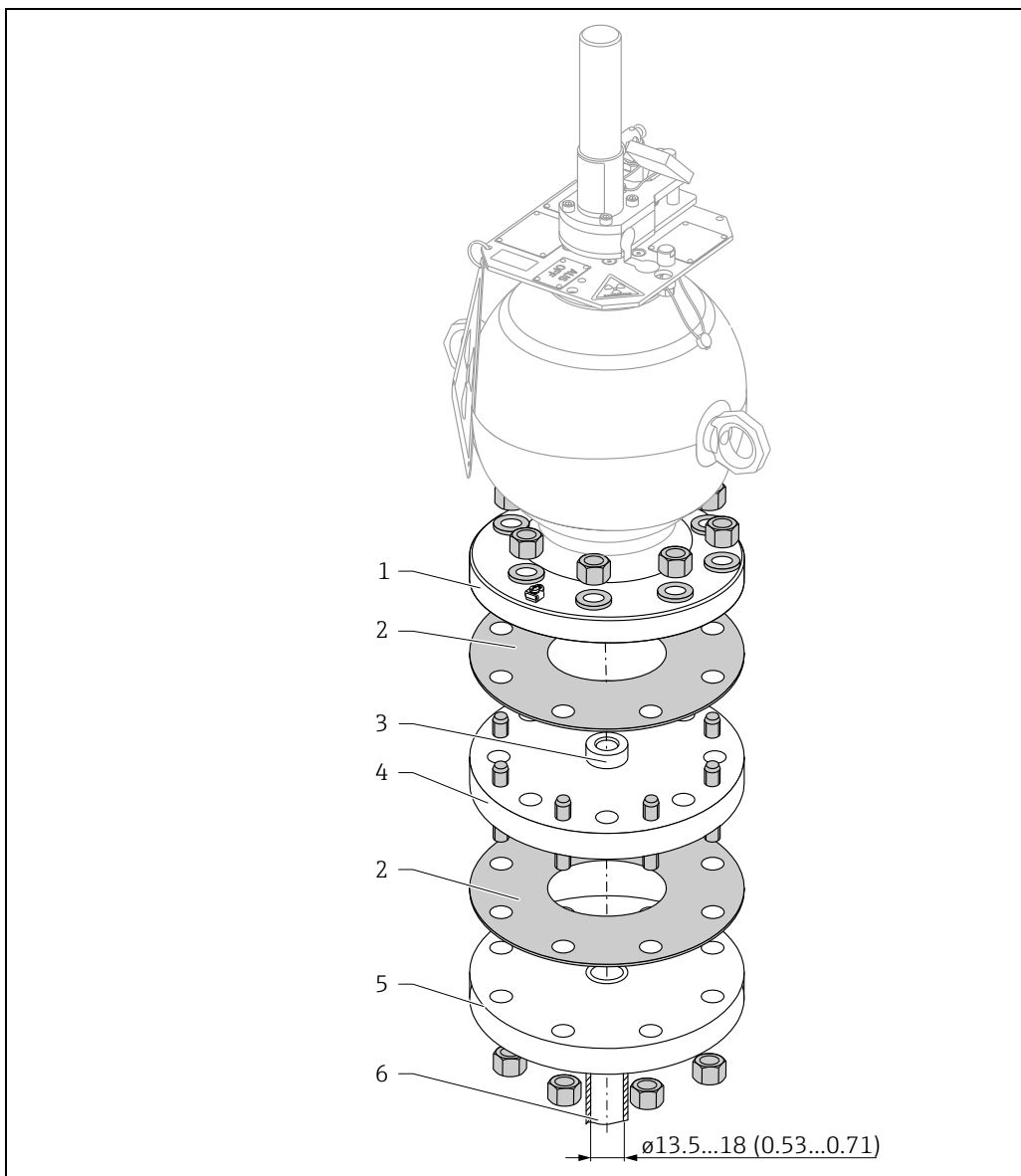
- ▶ Все работы по техническому обслуживанию, такие как установка, удаление или замена источника радиоактивного излучения, имеет право выполнять только контролируемый персонал, который прошел специальную подготовку по радиационным процедурам в соответствии с местными правилами или получил допуск на обращение с соответствующими материалами. Убедитесь в том, что это допускается лицензией на право работы. Необходимо учитывать местные условия.
- ▶ Все работы должны выполняться как можно быстрее и как можно дальше от источника радиоактивного излучения (с экранированием!). Необходимо выполнять процедуры обеспечения безопасности (например, блокировать доступ), чтобы защитить персонал от возможного риска.
- ▶ Монтировать и демонтировать устройство можно только в состоянии OFF с блокировкой навесным замком.
- ▶ Учитывайте массу контейнера с источником радиоактивного излучения: не более 87 кг (191,84 фунта).
- ▶ Заказчик должен обеспечить экранирование для защиты оператора от излучения при активации и деактивации прибора.
- ▶ Пространство над монтажным фланцем: > 750 мм (29,5 дюйма).



Размеры: мм (дюймы)

A Предоставляемое заказчиком экранирование (сталь (например, 30–50 мм (1,18–1,97 дюйма)) или свинец (например, 15–30 мм (0,59–1,18 дюйма))

Монтаж контейнера для источника радиоактивного излучения



A0019394

Размеры: мм (дюймы)

- 1 Монтажный фланец
- 2 Два уплотнения (предоставляются заказчиком)
- 3 Центрирующая направляющая (крепится сваркой)
- 4 Переходник/центрирующий фланец
- 5 Фланец резервуара (предоставляется заказчиком)
- 6 Защитная труба с двойными стенками: внутренний диаметр 13,5–18 мм (0,53–0,71 дюйма), предоставляется заказчиком

1. Установите переходник/центрирующий фланец (4) с уплотнением (2) на фланец резервуара (5). Центрирующая направляющая (3) должна быть направлена на контейнер с источником радиоактивного излучения (см. иллюстрацию).

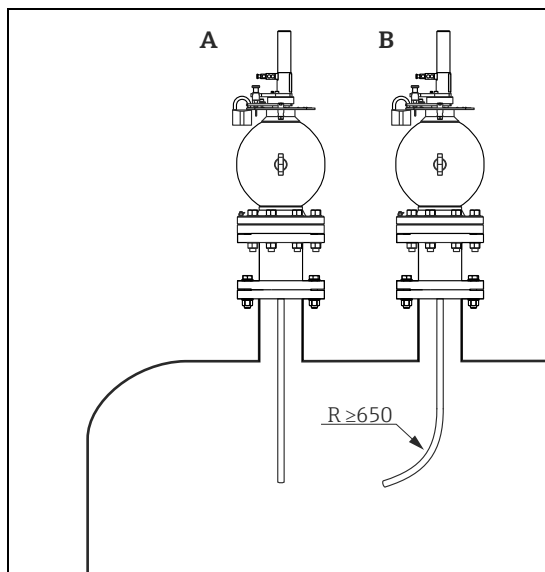
▲ ПРЕДУПРЕЖДЕНИЕ

Выровняйте переходник/центрирующую направляющую (4) на фланце резервуара (5). Отверстие центрирующего фланца должно располагаться точно по центру над защитной трубой (6).

2. Закрепите переходник/центрирующий фланец и уплотнение на фланце резервуара, наполовину вверните 8 шпилек M16 в центрирующий фланец, заверните и затяните шестигранные гайки¹⁾.
3. Расположите контейнер с источником радиоактивного излучения вместе с уплотнением (7) на переходнике/центрирующем фланце. Центрирующая направляющая и прорези на монтажном фланце обеспечат точное расположение канала радиоактивного излучения над защитной трубой.
4. Закрепите монтажный фланец шестигранными гайками на переходнике/центрирующем фланце и фланце резервуара¹⁾.

- 1) Момент затяжки примерно 146 Н·м (107,68 фнт·фт), SW24/AF24, обращайте внимание на характерные значения для уплотнения!

Примеры монтажа



Размеры: мм (дюймы)

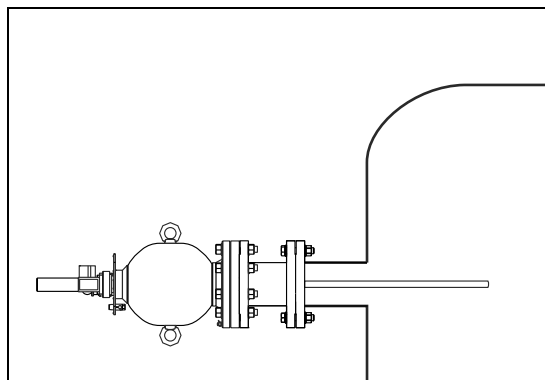
Монтаж сверху

Пример А

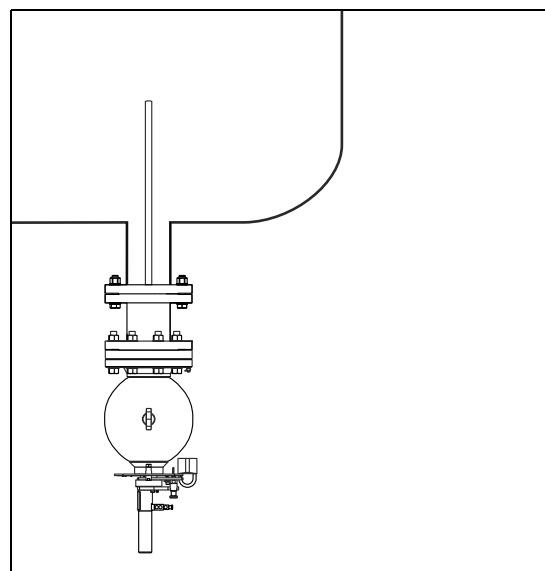
- Прямая защитная труба с двойными стенками
- Внутренний диаметр 13,5–18 мм (0,53–0,71 дюйма)

Пример В

- Изогнутая защитная труба
- Внутренний диаметр 15–18 мм (0,59–0,71 дюйма)
- Радиус изгиба ≥ 650 мм (25,6 дюйма)



Монтаж сбоку



Монтаж снизу

Максимальная монтажная длина 4000 мм (157 дюймов)

⚠ ПРЕДУПРЕЖДЕНИЕ

Если существует вероятность механического напряжения, защитная труба с двойными стенками должна быть зафиксирована или закреплена.

Ориентация прибора в огнестойком исполнении при монтаже сбоку

Ориентация А (компенсационный отсек вверху, рекомендуется)

Контейнер с источником радиоактивного излучения монтируется компенсационным отсеком вверх. В случае пожара расплавленный свинец расширится вверх и стечет назад.

УВЕДОМЛЕНИЕ

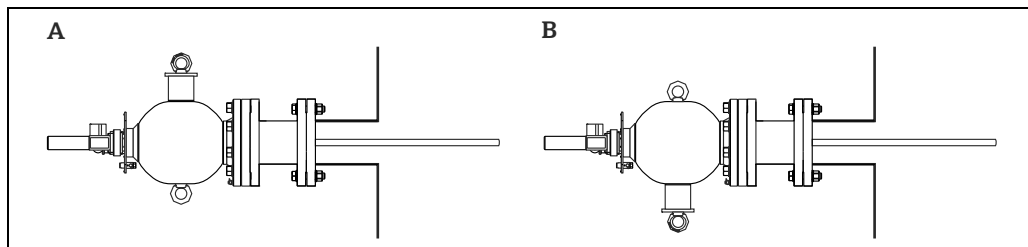
После пожара эффект экранирования в верхней части контейнера немного ухудшается.

Ориентация В (компенсационный отсек внизу, не рекомендуется)

Контейнер с источником радиоактивного излучения монтируется компенсационным отсеком вниз или вбок. В случае пожара компенсационный отсек будет заполнен расплавленным свинцом.

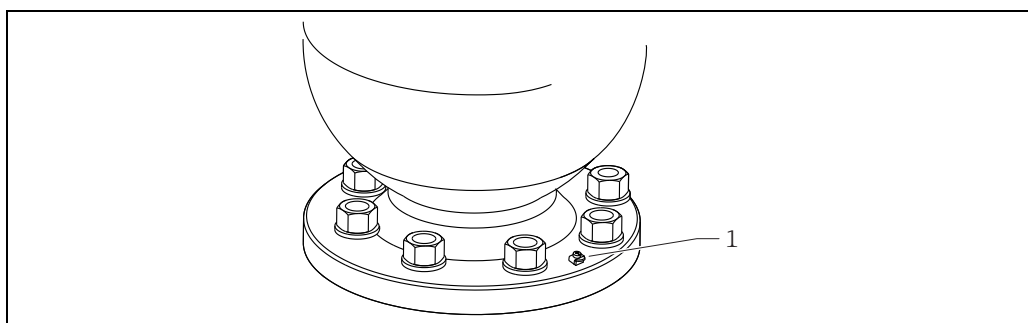
УВЕДОМЛЕНИЕ

После пожара эффект экранирования в верхней части контейнера значительно ухудшается.



A0019398

Заземление



A0019399

1 Клемма заземления

Контейнер для источника радиоактивного излучения должен быть встроен в систему выравнивания потенциалов установки. См. также → 4, "Взрывоопасная зона".

Проверка после монтажа

Измерение локальной дозы излучения

После монтажа необходимо измерить местную дозу облучения в непосредственной близости от контейнера с источником радиоактивного излучения, детектора и технологического резервуара.

⚠ ПРЕДУПРЕЖДЕНИЕ

В зависимости от характера установки радиоактивное излучение может также распространяться наружу в результате рассеивания. В таких случаях его следует экранировать с помощью дополнительного свинцового или стального экрана. Выявите все контролируемые и опасные зоны и промаркируйте их как запрещенные для несанкционированного доступа.

Правила поведения при работе внутри технологического резервуара

⚠ ПРЕДУПРЕЖДЕНИЕ

После надлежащей установки устройства необходимо выполнить измерение в контролируемой зоне при пустом резервуаре. При необходимости эту зону следует обнести ограждением и промаркировать. При наличии входа во внутреннее пространство резервуара этот вход необходимо закрыть и обозначить знаком "радиоактивно". Вход допускается только после проверки соблюдения всех правил безопасности ответственным специалистом по радиационной безопасности.

Если требуется техническое обслуживание внутри или снаружи резервуара, обязательно деактивируйте источник радиоактивного излучения.

Эксплуатация

Указания по технике безопасности при активации радиоактивного излучения

- Перед активацией радиоактивного луча необходимо убедиться в том, что в облучаемой зоне и внутри резервуара никого нет.
- Активировать радиоактивный луч имеет право только специально обученный персонал.
- Необходимо выполнять предписанные действия строго в указанном порядке.
- При активации и деактивации в случае высокой температуры внутри резервуара или трубы используйте защитные перчатки.

▲ ОСТОРОЖНО

Опасность травмирования или ожога!

УВЕДОМЛЕНИЕ

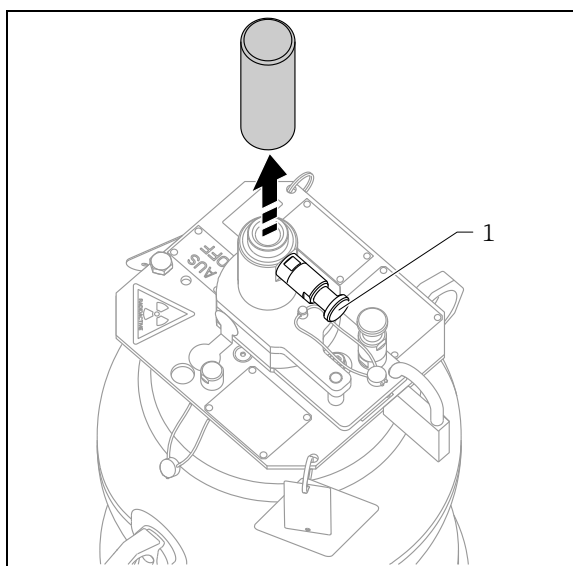
При выполнении отдельных действий следите за тем, чтобы стопорные болты были надежно закреплены!

Считывание состояния переключателя

- Радиоактивное излучение активировано
Виден знак EIN – ON.
- Радиоактивное излучение деактивировано
Виден знак AUS – OFF.

Активация радиоактивного излучения

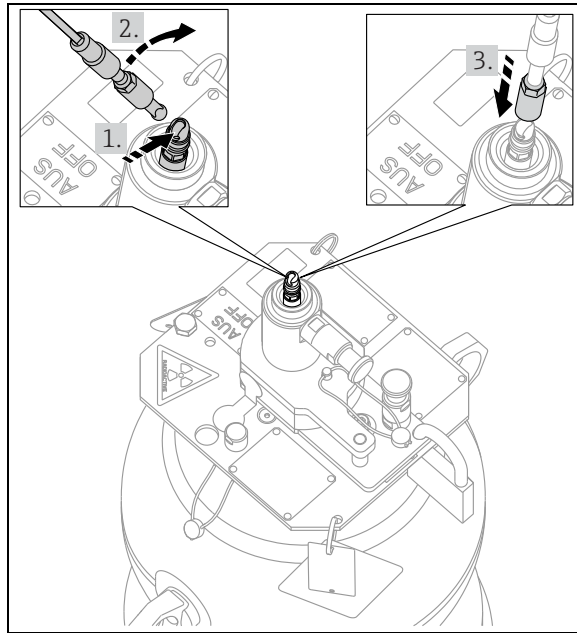
Позиция заказа 020, опция В "Поворотный кронштейн + стопорный болт для положения ON + навесной замок для фиксации положения OFF"



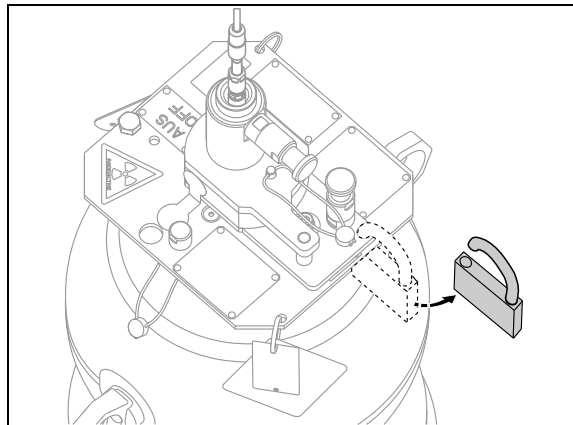
1. Снимите защитную крышку.

▲ ОСТОРОЖНО

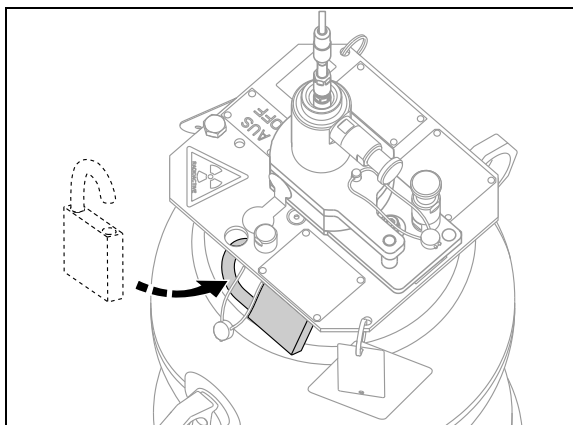
Не перемещайте болт (1), так как это может привести к неконтролируемому падению держателя источника радиоактивного излучения в защитную трубу!



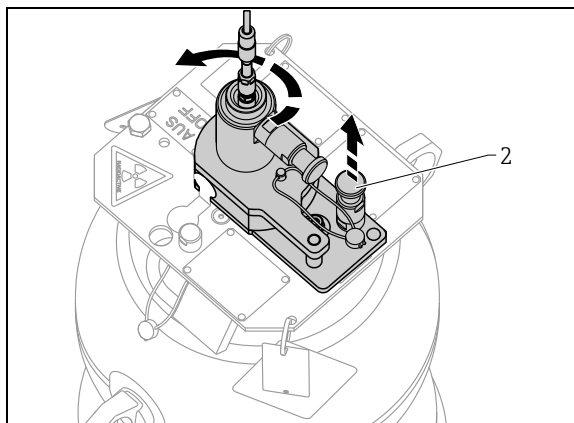
2. Соедините гибкий удлинительный элемент с шаровой головкой и затяните предохранительную втулку до упора.



3. Снимите навесной замок.

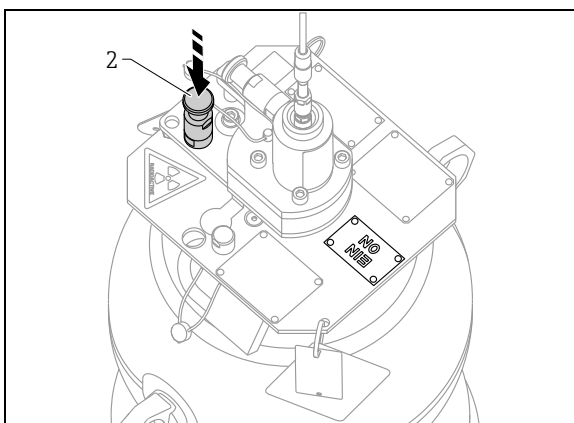


4. Для хранения навесного замка подвесьте его на место и замкните (защита от кражи).



A0019404

5. Оттяните стопорный болт (2) и поверните шарнирную вставку на 180° против часовой стрелки.

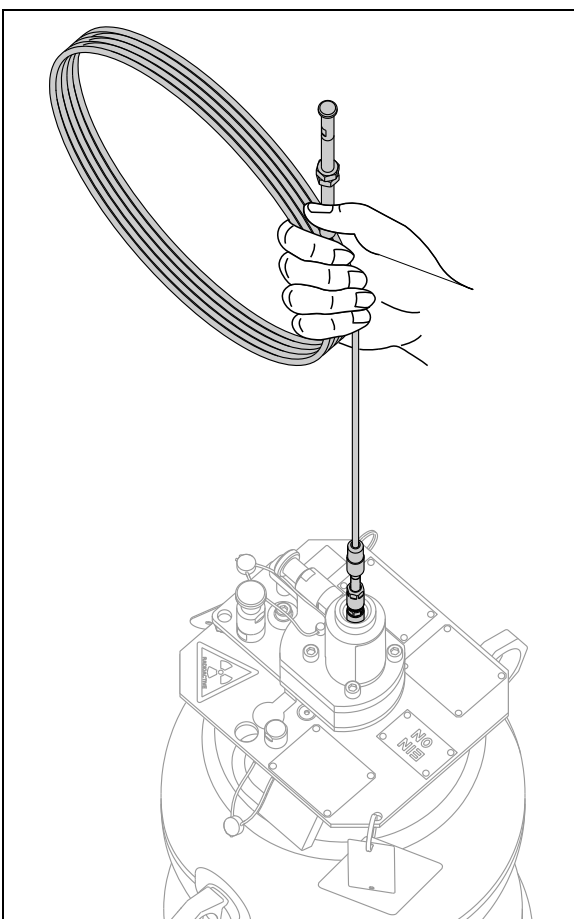


A0019405

6. Защелкните стопорный болт (2) на месте, в положении ON. Убедитесь в том, что болт надежно зафиксирован!

УВЕДОМЛЕНИЕ

Положение маркировано видимым знаком (ON или OFF). Тот знак, который недействителен в настоящее время, перекрывается шарнирной вставкой.



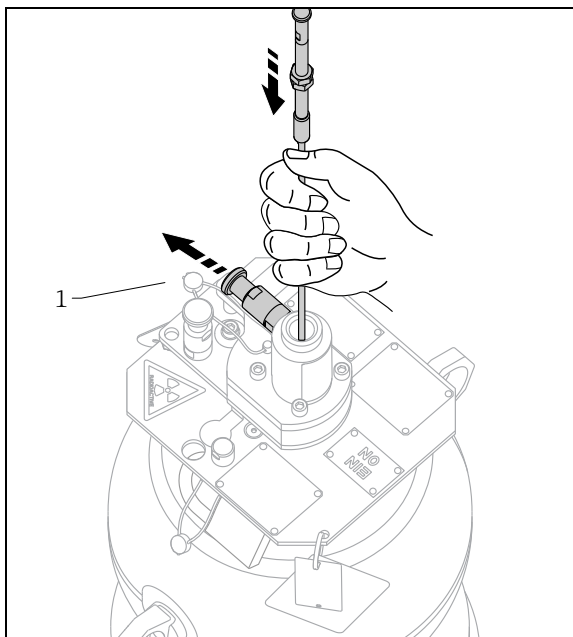
A0019406

⚠ ПРЕДУПРЕЖДЕНИЕ

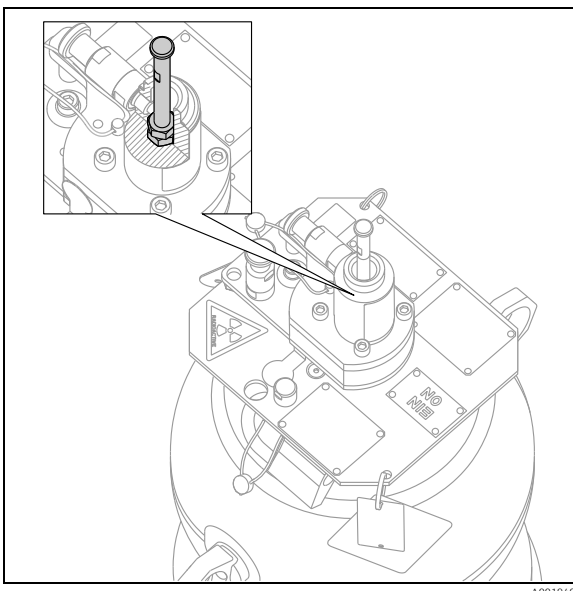
При выполнении следующих действий необходимо надежно удерживать гибкий удлинительный элемент!

⚠ ОСТОРОЖНО

В случае установки в перевернутом положении гибкий удлинительный элемент необходимо удерживать от соскальзывания в резервуар до завершения шага 9 (до установки защитной крышки).

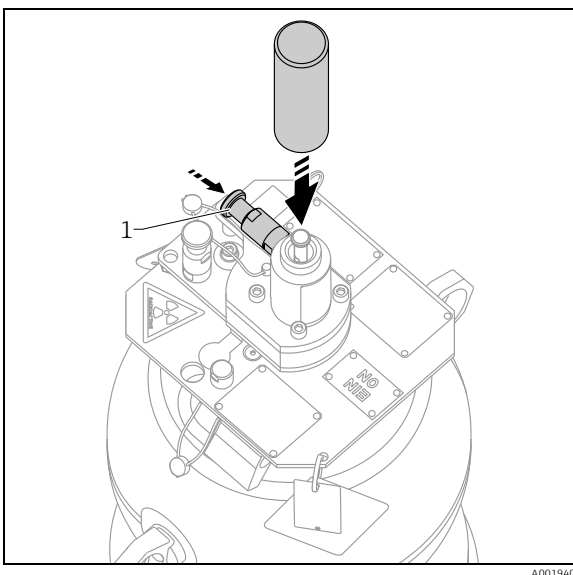


7. Оттяните стопорный болт (1) наружу, чтобы высвободить блокировочный механизм, и удерживайте болт в оттянутом положении. Осторожно введите гибкий удлинительный элемент внутрь контейнера с источником радиоактивного излучения.



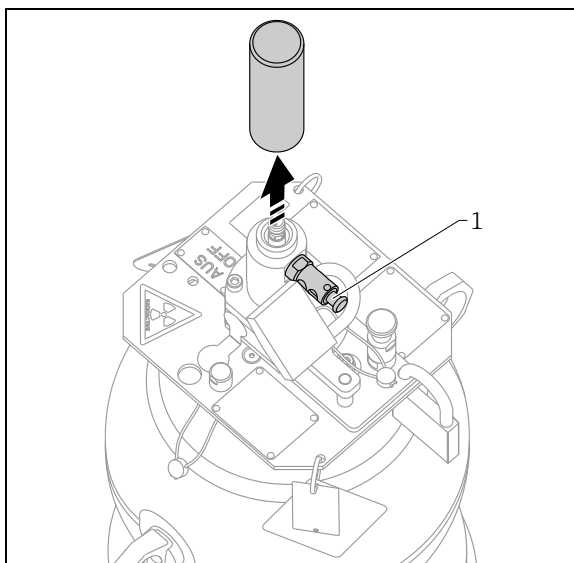
8. Положение источника радиоактивного излучения можно оптимально отрегулировать и зафиксировать с помощью двух контргаек (+/- 40 мм). После регулировки гаек их необходимо затянуть.

Момент затяжки 12 Н·м (8,85 фнт-фт).



9. Защелкните стопорный болт (1) на месте, в положении ON. Убедитесь в том, что болт надежно зафиксирован! Установите защитную крышку и затяните ее до упора.

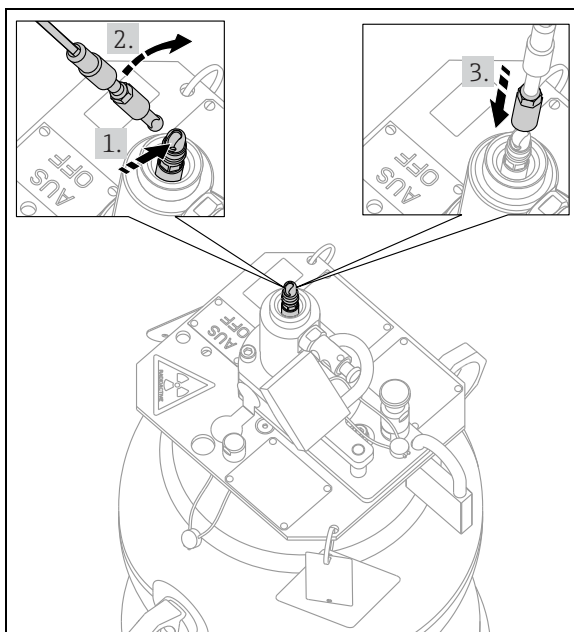
Позиция заказа 020, опция С "Навесной замок для фиксации положений ON/OFF + поворотный кронштейн"



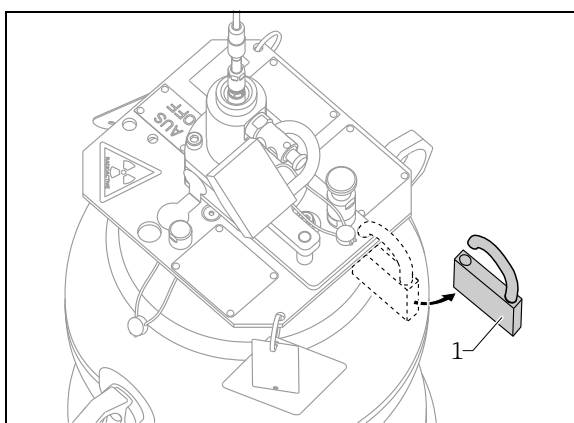
1. Снимите защитную крышку.

▲ ОСТОРОЖНО

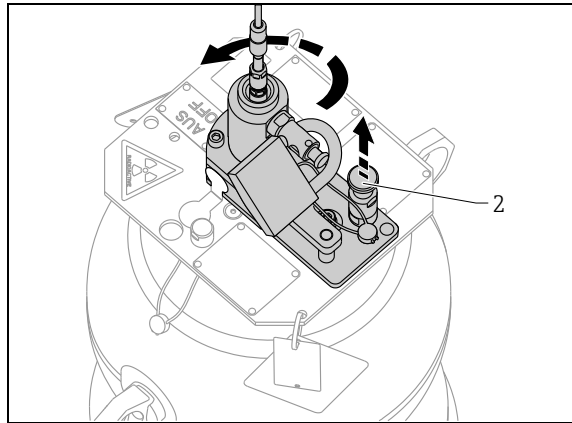
Не разблокируйте болт (1), так как это может привести к неконтролируемому падению стержня держателя источника радиоактивного излучения в защитную трубу!



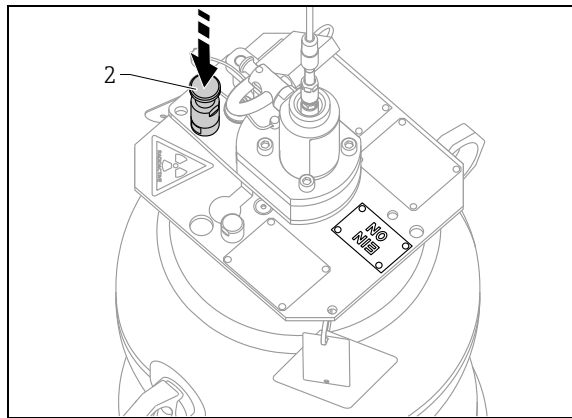
2. Соедините гибкий удлинительный элемент с шаровой головкой и затяните предохранительную втулку до упора.



3. Снимите замок (1).



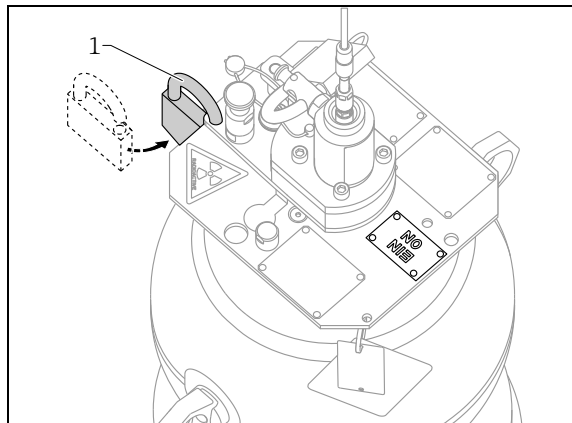
4. Оттяните стопорный болт № 2 и поверните шарнирную вставку на 180° против часовой стрелки.



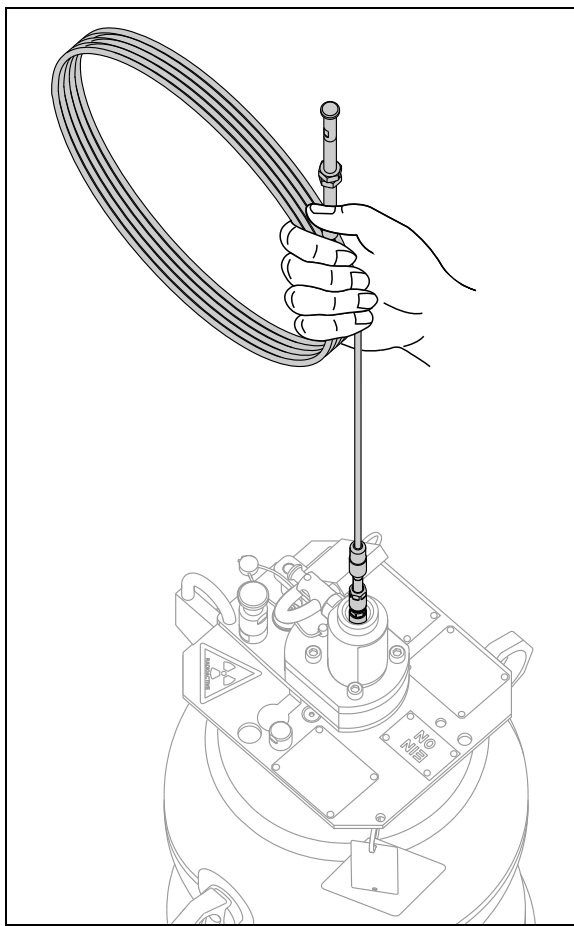
5. Защелкните стопорный болт (2) на месте, в положении ON. Убедитесь в том, что болт надежно зафиксирован!

УВЕДОМЛЕНИЕ

Положение маркировано видимым знаком (ON или OFF). Тот знак, который недействителен в настоящее время, перекрывается шарнирной вставкой.



6. Зафиксируйте положение ON навесным замком (1) в соответствующей позиции.



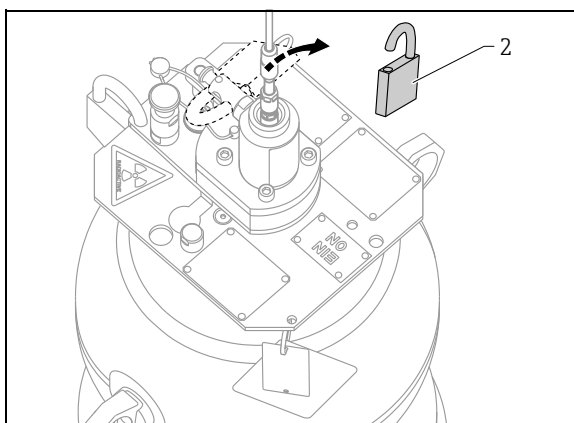
A0019416

⚠ ПРЕДУПРЕЖДЕНИЕ

При выполнении следующих действий необходимо надежно удерживать гибкий удлинительный элемент!

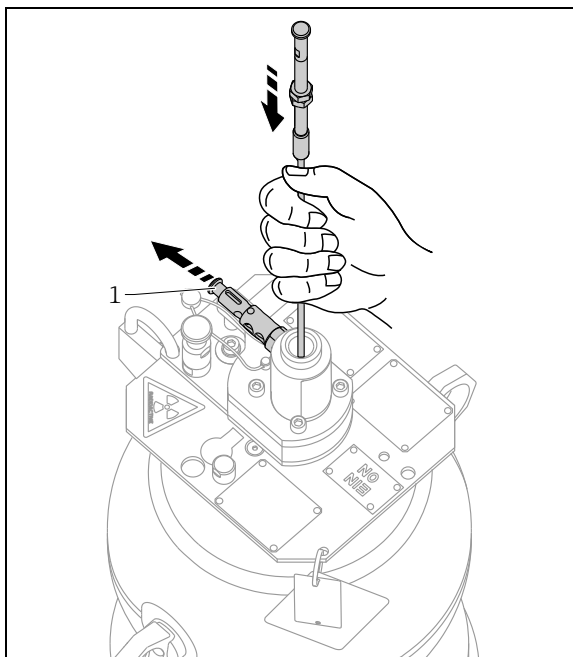
⚠ ОСТОРОЖНО

В случае установки в перевернутом положении гибкий удлинительный элемент необходимо удерживать от соскальзывания в резервуар до завершения шага 12 (до установки защитной крышки).



A0019417

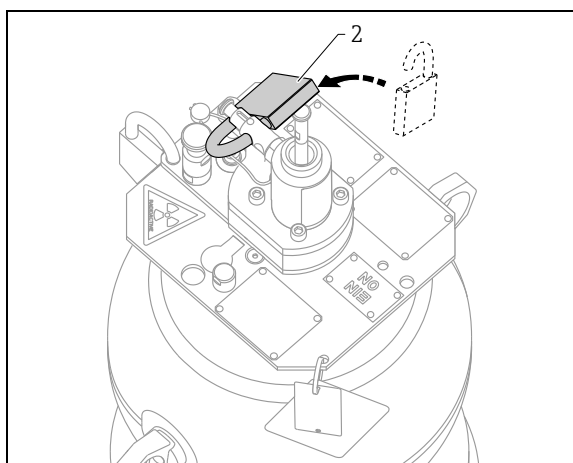
7. Снимите навесной замок (2) с блокировочного механизма.



A0019418

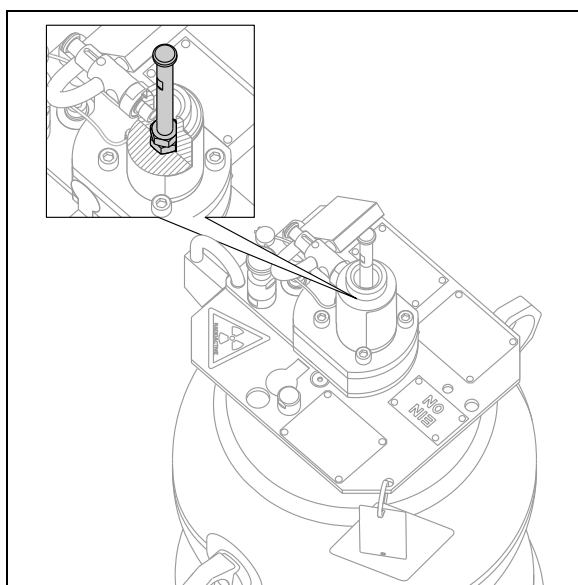
8. Оттяните стопорный болт (1) наружу, чтобы высвободить блокировочный механизм, и удерживайте болт в оттянутом положении.

Осторожно введите гибкий удлинительный элемент внутрь контейнера с источником радиоактивного излучения до упора.



A0019419

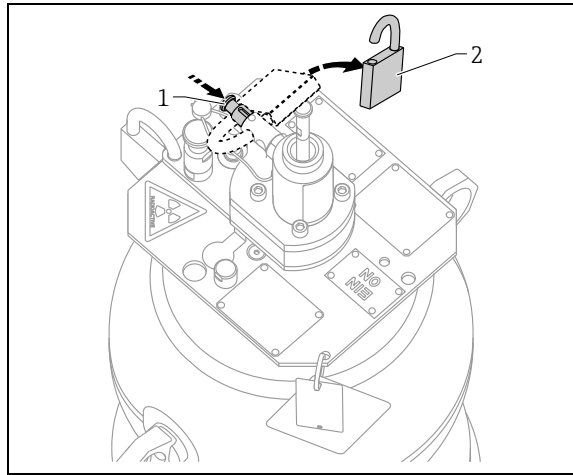
9. Чтобы не потерять навесной замок (2), зацепите его во второе внешнее отверстие на блокировочном механизме (не замыкайте навесной замок).



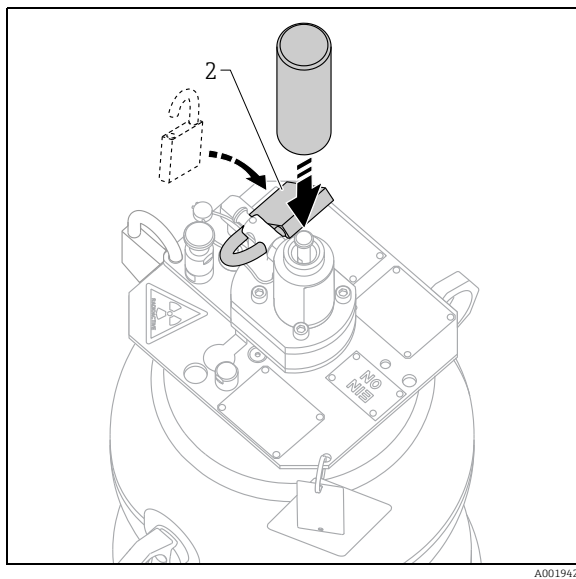
A0019420

10. Положение источника радиоактивного излучения можно оптимально отрегулировать и зафиксировать с помощью двух контргайк (+/- 40 мм). После регулировки гаек их необходимо затянуть.

Момент затяжки: 12 Н·м (8,85 фунт-фт).



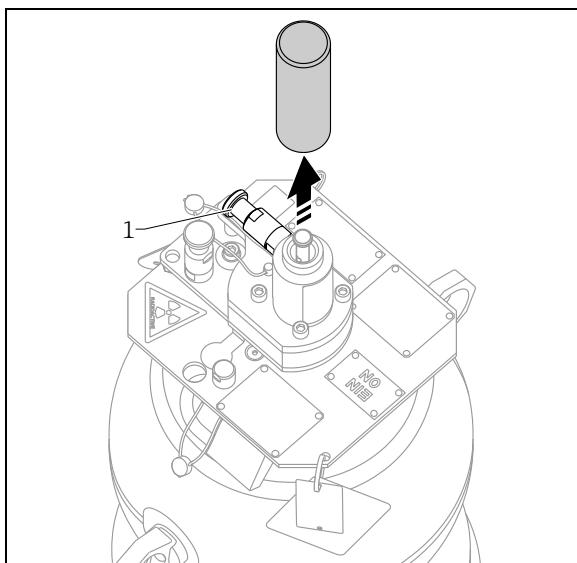
11. Снимите навесной замок (2). Вставьте стопорный болт (1) до упора.



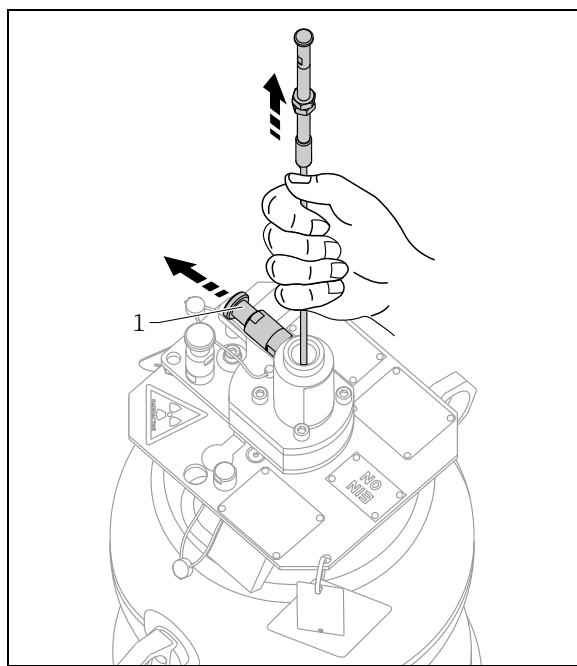
12. Зацепите навесной замок (2) за первое внутреннее отверстие и замкните его. Установите защитную крышку и затяните ее до упора.

Деактивация
радиоактивного излучения

Позиция заказа 020, опция В "Поворотный кронштейн + стопорный болт для положения ON
+ навесной замок для фиксации положения OFF"



1. Снимите защитную крышку.

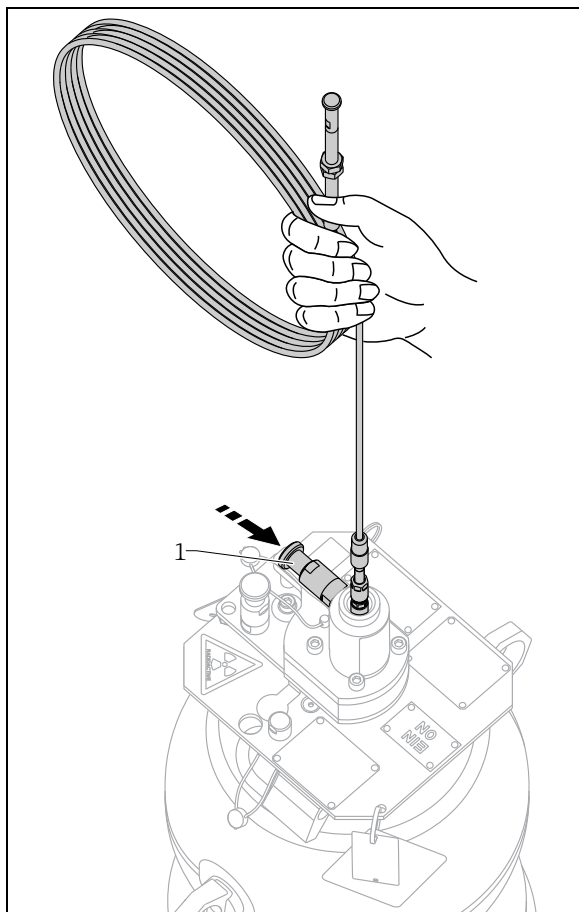


2. Оттяните стопорный болт (1) наружу, чтобы высвободить блокировочный механизм, и удерживайте болт в оттянутом положении.

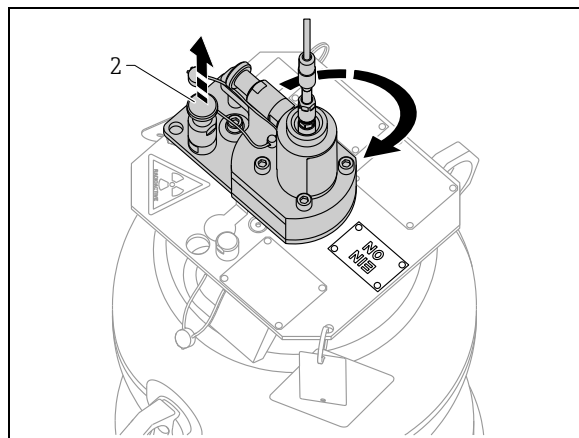
Осторожно вытяните гибкий удлинительный элемент из контейнера с источником радиоактивного излучения до упора.

▲ ОСТОРОЖНО

В случае установки в перевернутом положении, чтобы предотвратить непреднамеренное выскальзывание троса с источником радиоактивного излучения, при ослаблении стопорного болта следите за тем, чтобы трос был надежно закреплен.



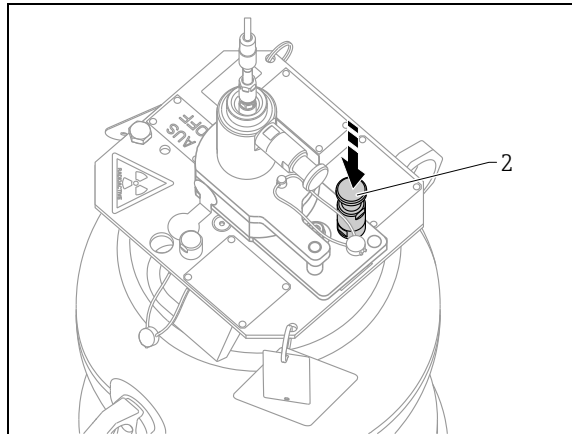
3. Зафиксируйте положение гибкого удлинительного элемента стопорным болтом (1). Убедитесь в том, что болт надежно зафиксирован!



4. Оттяните стопорный болт (2) и поверните шарнирную вставку на 180°.

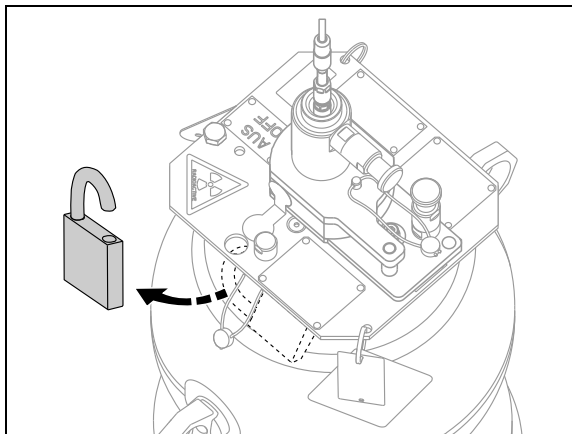
УВЕДОМЛЕНИЕ

Положение маркировано видимым знаком (ON или OFF). Тот знак, который недействителен в настоящее время, перекрывается шарнирной вставкой.



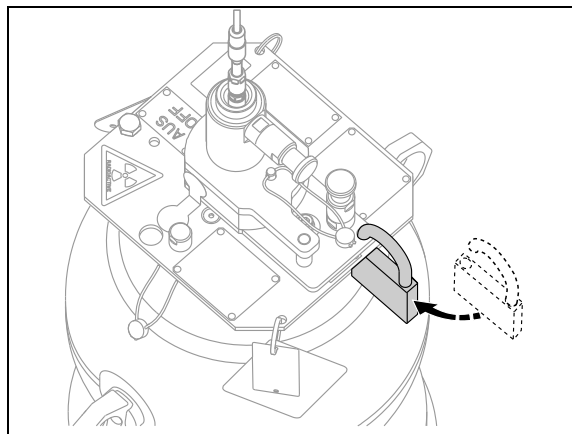
5. Защелкните стопорный болт (2) на месте, в положении AUS – OFF. Убедитесь в том, что болт надежно зафиксирован!

A0019735



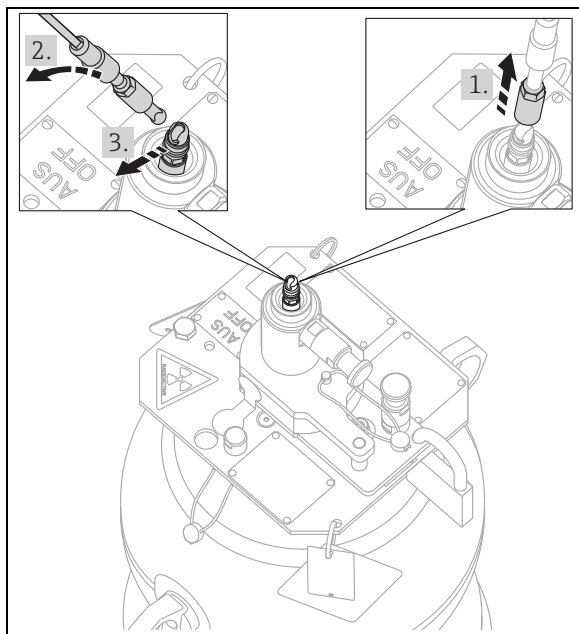
6. Снимите навесной замок.

A0019737



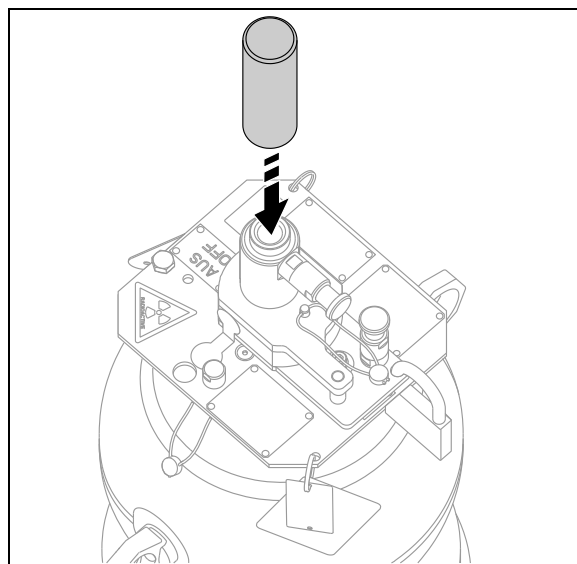
7. Зацепите его на месте и замкните.

A0019739



A0019740

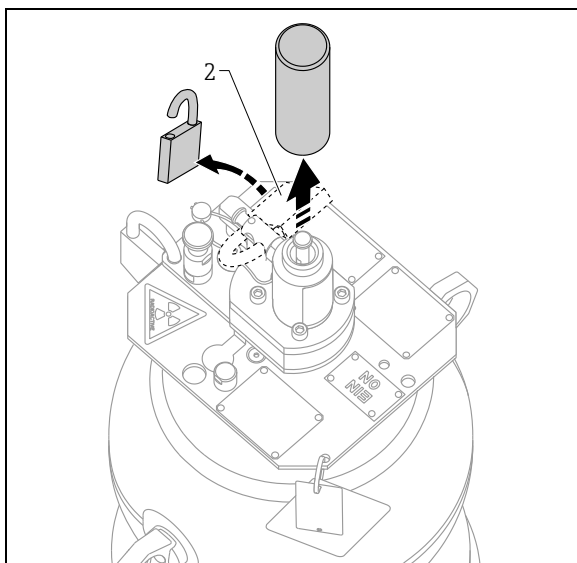
8. Отсоедините предохранительную втулку и гибкий удлинительный элемент от шаровой головки.



A0019741

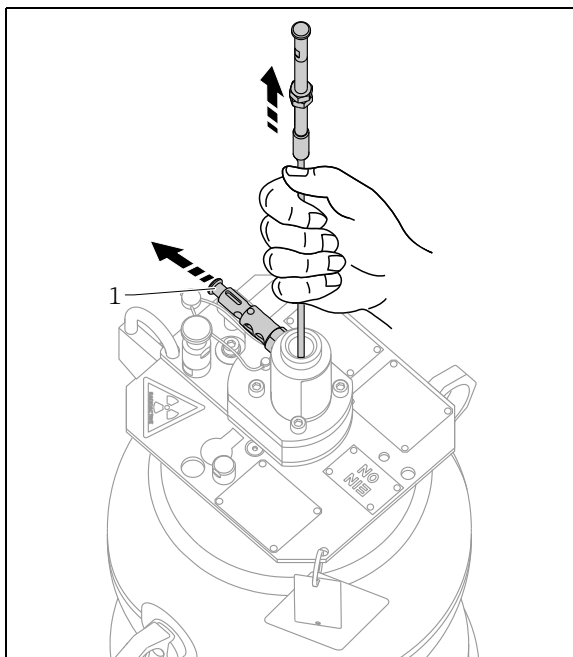
9. Установите защитную крышку и затяните ее до упора.

Позиция заказа 020, опция С "Навесной замок для фиксации положений ON/OFF + поворотный кронштейн"



A0019752

1. Снимите замок (2) с блокировочного механизма. Снимите защитную крышку.



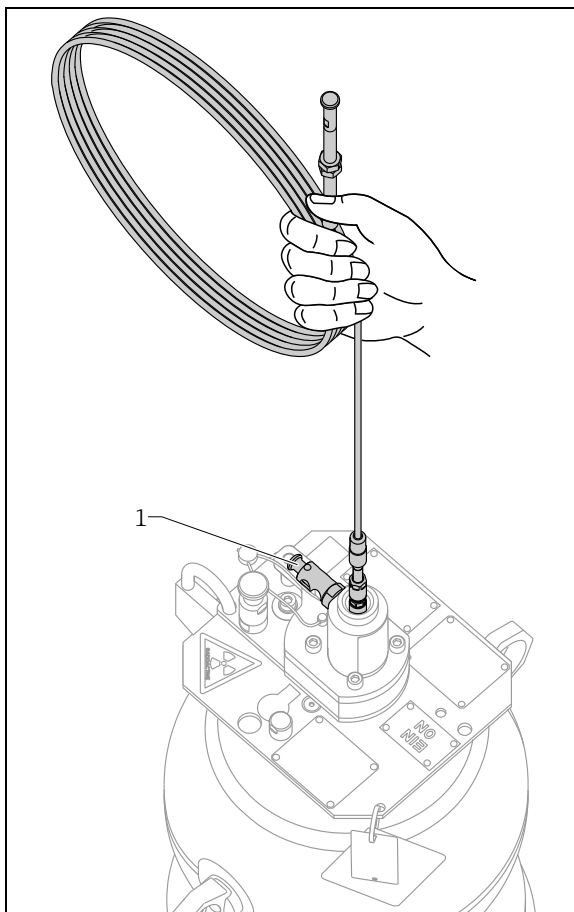
A0019759

2. Оттяните стопорный болт (1) наружу, чтобы высвободить блокировочный механизм, и удерживайте болт в оттянутом положении.

Осторожно вытяните гибкий удлинительный элемент из контейнера с источником радиоактивного излучения до упора.

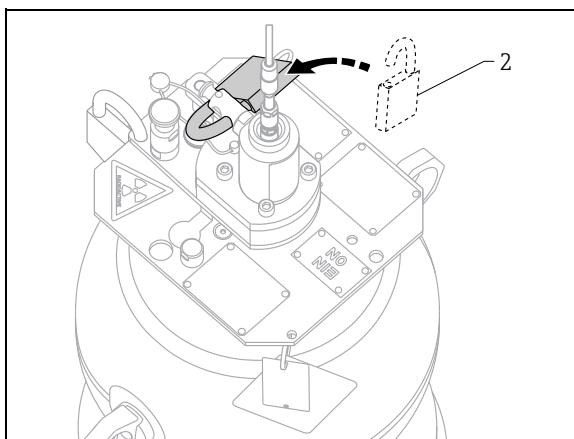
▲ ОСТОРОЖНО

В случае установки в перевернутом положении. Чтобы предотвратить непреднамеренное выскальзывание троса с источником радиоактивного излучения, при ослаблении стопорного болта следите за тем, чтобы трос был надежно закреплен.



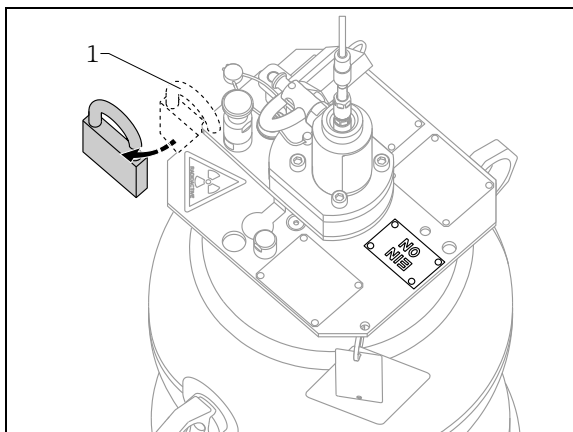
A0019761

3. Зафиксируйте положение гибкого удлинительного элемента стопорным болтом (1). Убедитесь в том, что болт надежно зафиксирован!

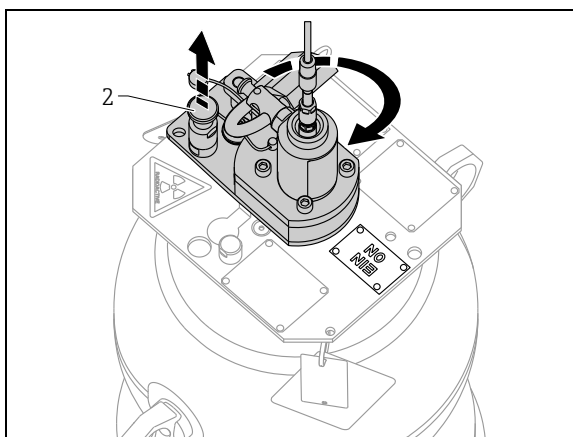


A0019760

4. Зацепите навесной замок (2) за первое внутреннее отверстие и замкните его.



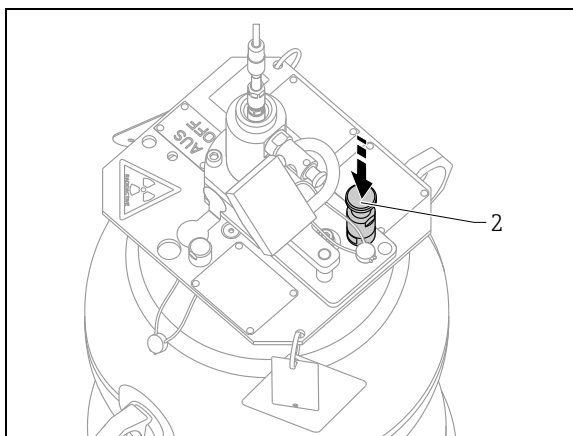
5. Снимите замок (1).



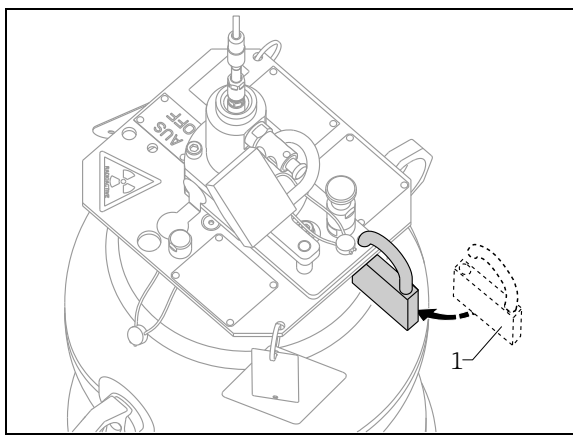
6. Оттяните стопорный болт (2) и поверните шарнирную вставку на 180°.

УВЕДОМЛЕНИЕ

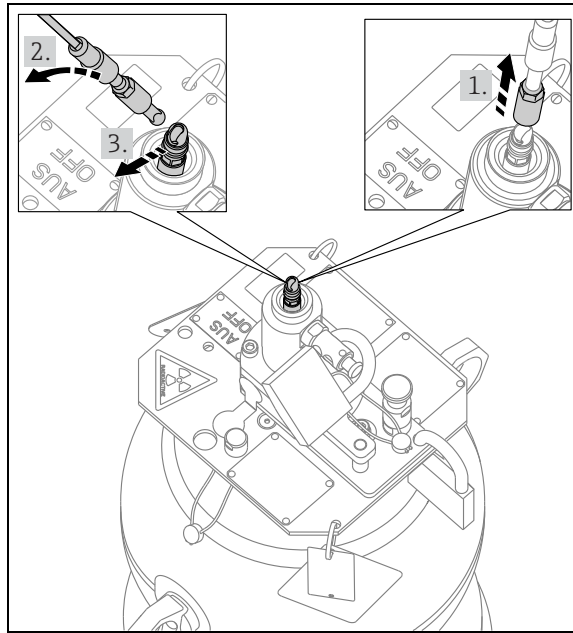
Положение маркировано видимым знаком (ON или OFF). Тот знак, который недействителен в настоящее время, перекрывается шарнирной вставкой.



7. Защелкните стопорный болт (2) на месте, в положении AUS – OFF. Убедитесь в том, что болт надежно зафиксирован!

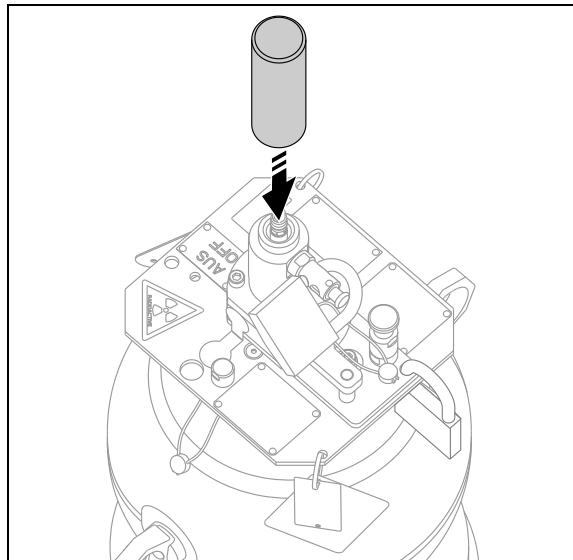


8. Зафиксируйте положение AUS – OFF навесным замком (1) в соответствующей позиции.



A0019766

9. Отсоедините предохранительную втулку и гибкий удлинительный элемент от шаровой головки.



A0019767

10. Установите защитную крышку и затяните ее до упора.


Техническое обслуживание и инспекционные проверки

Очистка

Очищайте устройство с регулярной периодичностью. При этом соблюдайте следующие правила:

- Очищайте устройство от веществ, которые могут повлиять на функции безопасности.
- Следите за тем, чтобы надписи на табличках оставались разборчивыми.
- Очищайте таблички только влажной тканью и водой.

▲ ПРЕДУПРЕЖДЕНИЕ

При очистке устройства необходимо соблюдать все указания по технике безопасности (→  4).

Техническое обслуживание и инспекционные проверки

При использовании по назначению, в указанных условиях окружающей среды и рабочих условиях техническое обслуживание устройства не требуется.

В рамках регулярных инспекционных проверок установки рекомендуется выполнять следующие проверки.

- Визуальная проверка на наличие коррозии корпуса, сварных швов, наружных элементов вставки с источником радиоактивного излучения и навесного замка (замков).
- Внешний осмотр гибкого удлинительного элемента. На гибком удлинительном элементе не должно быть признаков перегибов, повреждений или коррозии.
- Проверка подвижности шарнирной вставки (функция активации/деактивации).
- Убедитесь в том, что соединение держателя источника радиоактивного излучения и гибкого удлинительного элемента является стабильным и надежным.
- Визуальная проверка различимости надписей на табличках и состояния предупреждающих символов.
- Внешний осмотр уплотнений между переходным фланцем и резервуаром, а также переходным фланцем и контейнером FQG63.
- Внешний осмотр контрольного уплотнительного кольца.

▲ ПРЕДУПРЕЖДЕНИЕ

Порядок действий в случае ненадлежащего функционирования

- ▶ При возникновении каких-либо сомнений в корректности работы или исправности устройства немедленно обратитесь за советом к ответственному специалисту по радиационной безопасности.
- ▶ Внеплановый ремонт или техническое обслуживание должен выполнять изготовитель, дистрибьютор или (в США) исполнитель, имеющий специальный допуск комиссии NRC или от страны, присоединившейся к соглашению.

Меры, принимаемые при обнаружении коррозии

Если на корпусе обнаружено значительное коррозионное повреждение, измерьте уровень радиоактивного излучения рядом с устройством. Если значения превышают нормальный рабочий уровень, оцепите зону и немедленно обратитесь к ответственному специалисту по радиационной безопасности за инструкциями. Поврежденное коррозией устройство необходимо заменить при первой возможности.

▲ ПРЕДУПРЕЖДЕНИЕ

Если контейнер с источником радиоактивного излучения или аксессуар, такой как стопорный болт, навесной замок, держатель источника радиоактивного излучения или гибкий удлинительный элемент, поврежден коррозией, его необходимо немедленно заменить.

Плановые испытания затворного механизма

Гибкий удлинительный элемент и шарнирная вставка должны легко перемещаться; на них не должно быть видимых признаков коррозии. Используя гибкий удлинительный элемент, втяните держатель с источником радиоактивного излучения в контейнер и убедитесь в том, что компоненты легко перемещаются. При необходимости разберите гибкий удлинительный элемент. Несколько раз переведите контейнер с источником радиоактивного излучения из положения ON в положение OFF и наоборот согласно описанию, приведенному в разделе "Эксплуатация".

- Если шарнирная вставка перемещается с трудом или обнаружены какие-либо другие признаки возможных неисправностей, зафиксируйте источник радиоактивного излучения в положении OFF и обратитесь к ответственному специалисту по радиационной безопасности за дальнейшими инструкциями.

- Если контейнер с источником радиоактивного излучения невозможно перевести из положения ON в положение OFF, следуйте инструкциям, приведенным в разделе "Чрезвычайная процедура".
- При обнаружении коррозии следуйте указаниям, приведенным в разделе "Техническое обслуживание и инспекционные проверки" (пункт "Меры, принимаемые при обнаружении коррозии").

Регулярная проверка на наличие утечек

Капсулу, в которую заключен источник радиоактивного излучения, необходимо периодически проверять на наличие утечек радиации. Частота испытаний на наличие утечек должна соответствовать интервалам, предписанным надзорным органом или условиями лицензирования.

УВЕДОМЛЕНИЕ

Испытание на герметичность

Испытания на наличие утечек проводятся не только в рамках плановых проверок, но и после каждого инцидента, который может привести к повреждению герметичного источника радиоактивного излучения или защитного экрана. В таком случае процедура испытания на наличие утечек должна определяться ответственным специалистом по радиационной безопасности с соблюдением действующих правил и с учетом особенностей контейнера с источником радиоактивного излучения и всех задействованных частей технологического резервуара. Проверку на наличие утечек необходимо провести как можно скорее после инцидента. Процедура проверки на наличие утечек, описанная ниже, действительна для следующих ситуаций:

- ▶ в качестве стандартной процедуры проверки на наличие утечек при непрерывной эксплуатации;
- ▶ в качестве стандартной процедуры проверки на наличие утечек при непрерывном хранении контейнера с источником радиоактивного излучения;
- ▶ при возврате контейнера с источником радиоактивного излучения в эксплуатацию после хранения.

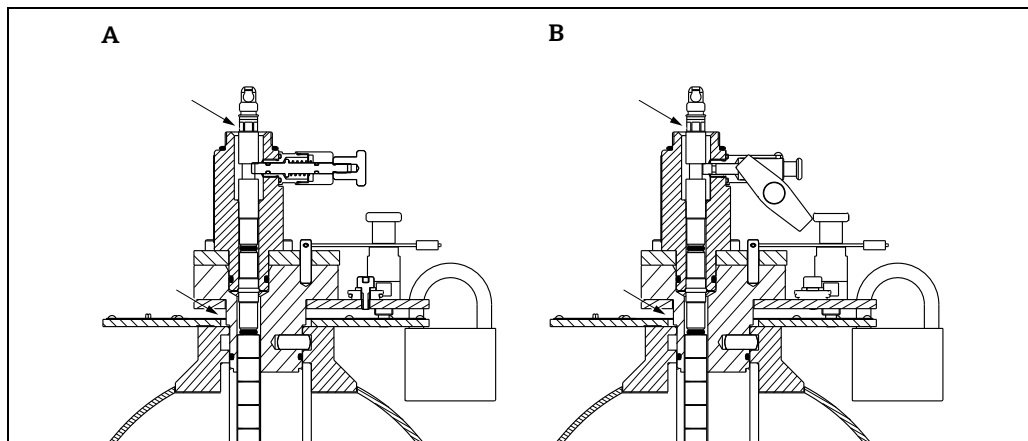
Процедура испытания на наличие утечек

Испытание на наличие утечки имеет право выполнять лицо или организация с соответствующим допуском. Либо это испытание выполняется с использованием комплекта для испытания на наличие утечки. Комплекты для испытания на наличие утечек следует использовать согласно инструкциям поставщиков. Результаты испытаний на наличие утечек необходимо регистрировать. Если не указано иное, выполните следующую процедуру в отношении указанных поверхностей.

1. Контейнер для источника радиоактивного излучения должен находиться в состоянии OFF. Возьмите мазковую пробу вдоль кольцевых зазоров, согласно иллюстрации.
2. Передайте пробы на анализ в уполномоченную организацию. Состояние, при котором в пробе фиксируется интенсивность излучения более 185 Бк (5 нКи), расценивается как утечка радиации из источника радиоактивного излучения.

УВЕДОМЛЕНИЕ

Это предельное значение действительно для США. В регламентах других стран могут быть указаны другие предельные значения.



Поверхности, с которых следует взять мазок для проверки на наличие утечки

A Позиция 020, опция B

B Позиция 020, опция C

Если обнаружена явная утечка радиации из источника радиоактивного излучения.

- Примите меры для предотвращения потенциального распространения радиоактивного загрязнения от источника радиоактивного излучения. Закрепите источник радиоактивного излучения.
- Обратитесь к ответственному специалисту по радиационной безопасности за указаниями
- Уведомите компетентный орган о том, что обнаружен источник радиоактивного излучения, ставший причиной утечки радиации.

Чрезвычайная процедура

Цели и общая информация

В интересах защиты персонала описанная здесь чрезвычайная процедура должна быть немедленно введена в действие, для того чтобы обезопасить место, где предположительно или явно находится открытый источник радиоактивного излучения. Такая чрезвычайная ситуация может быть создана при отделении радиоактивного изотопа от контейнера для источника радиоактивного излучения, при наличии утечки радиации, либо при невозможности перевести такой контейнер в состояние OFF. Эта процедура служит для защиты персонала до тех пор, пока ответственный специалист по радиационной безопасности не посетит участок и не организует принятие корректирующих мер. Ответственность за соблюдение этой процедуры несет владелец источника радиоактивного излучения (т. е. назначенное оператором предприятия уполномоченное лицо).

Чрезвычайная процедура

1. Определите границы небезопасной зоны, выполнив измерения на месте.
2. Обнесите опасную зону желтой лентой или веревкой и разместите предупреждающие знаки о радиационной опасности международного образца.

Контейнер с источником радиоактивного излучения невозможно перевести в положение OFF

Обратитесь к ответственному специалисту по радиационной безопасности и согласуйте с ним дальнейшие действия.

Ситуация 1

Гибкий удлинительный элемент уже втянут, но шарнирную вставку невозможно повернуть в положение OFF. В этом случае контейнер для источника радиоактивного излучения следует демонтировать с постоянного места.

▲ ПРЕДУПРЕЖДЕНИЕ

Обращайте внимание на соблюдение правил радиационной безопасности

- ▶ Направьте канал радиоактивного излучения на очень толстую стену (например, стальную или свинцовую) или разместите перед каналом радиоактивного излучения очень толстый глухой фланец.
- ▶ Люди должны находиться только позади корпуса контейнера для источника радиоактивного излучения, но не со стороны канала радиоактивного излучения/глухого фланца.
- ▶ Подъемные проушины на корпусе упрощают безопасную транспортировку.

Ситуация 2

Гибкий удлинительный элемент невозможно втянуть в положение OFF. В этом случае контейнер с источником радиоактивного излучения и внутреннюю защитную трубу, находящуюся в резервуаре, следует демонтировать с постоянного места.

▲ ПРЕДУПРЕЖДЕНИЕ

Обращайте внимание на соблюдение правил радиационной безопасности

- ▶ Поместите контейнер с источником радиоактивного излучения вместе с защитной трубой на толстый пол и накройте защитную трубу пригодным для этой цели экранирующим материалом. Держитесь на максимально возможном расстоянии и выполняйте все процедуры как можно быстрее.
- ▶ Если это возможно, люди должны находиться позади корпуса контейнера с источником радиоактивного излучения, но не перед фланцем.
- ▶ В зависимости от конкретной ситуации следует принять дополнительные меры совместно с ответственным специалистом по радиационной безопасности.

Источник радиоактивного излучения находится вне контейнера для источника

В этом случае источник радиоактивного излучения должен быть помещен в безопасное место или должно быть применено дополнительное экранирование.

▲ ПРЕДУПРЕЖДЕНИЕ

Обращайте внимание на соблюдение правил радиационной безопасности

- ▶ Источник радиоактивного излучения можно поднимать только с помощью щипцов или захвата, удерживая его как можно дальше от тела.
- ▶ Время, необходимое для транспортировки, необходимо оценить и свести к минимуму путем тренировки без источника радиоактивного излучения, прежде чем приступать к реальному выполнению процедуры.

**Уведомление органов
власти**

1. Следует направить необходимые уведомления в местные органы власти в течение 24 часов.
2. После тщательной оценки ситуации ответственный специалист по радиационной безопасности совместно с местными органами власти должен разработать порядок урегулирования конкретной проблемы

УВЕДОМЛЕНИЕ

Национальные регламенты могут предусматривать другие процедуры и обязательства по представлению отчетности.

Процедуры, выполняемые после прекращения использования

Внутренние меры

Как только необходимость в использовании радиометрического измерительного прибора отпадает, источник радиоактивного излучения в контейнере должен быть деактивирован. Контейнер с источником радиоактивного излучения должен быть переведен в состояние OFF, снят и помещен на хранение в запираемое помещение без сквозного прохода. Об этих мерах должны быть проинформированы компетентные органы. Зона доступа к хранилищу должна быть подвергнута измерению и отмечена соответствующей маркировкой. Ответственность за защиту от хищения несет специалист по радиационной безопасности. Источник излучения, находящийся в контейнере, запрещено утилизировать вместе с другими частями установки. Он должен быть возвращен на место изготовления при первой возможности.

▲ ПРЕДУПРЕЖДЕНИЕ

Снятие контейнера с источником радиоактивного излучения имеет право выполнять только контролируемый персонал, который прошел специальную подготовку по радиационным процедурам в соответствии с местными правилами или получил допуск на обращение с соответствующими материалами. Убедитесь в том, что это допускается лицензией на право работы. Необходимо учитывать местные условия. Все работы должны выполняться как можно быстрее и как можно дальше от источника радиоактивного излучения (с экранированием!). Необходимо выполнять процедуры обеспечения безопасности (например, блокировать доступ), чтобы защитить персонал от возможного риска. Демонтаж контейнера с источником радиоактивного излучения можно выполнять только при его нахождении в состоянии OFF. Убедитесь в том, что положение OFF зафиксировано навесным замком.

Возврат

Федеративная Республика Германия

Обратитесь в обслуживающее вас региональное торговое представительство Endress+Hauser, чтобы организовать возврат источника радиоактивного излучения для проверки с целью дальнейшего использования или повторной переработки в компании Endress+Hauser.

Другие страны

Обратитесь в обслуживающее вас региональное торговое представительство Endress+Hauser или в компетентный орган, чтобы найти возможность возврата источника радиоактивного излучения, актуальную для вашей страны. Если возврат невозможен внутри страны, дальнейшая процедура должна быть согласована с соответствующим торговым представительством. Аэропорт назначения для потенциального возврата – Франкфурт, Германия.

Условия

Прежде чем вернуть материал, необходимо выполнить указанные ниже условия.

- Компании Endress+Hauser должен быть предоставлен протокол проверки (сертификат проверки мазков) не более чем трехмесячной давности, подтверждающий отсутствие утечки из источника радиоактивного излучения.
- Необходимо указать серийный номер капсулы с источником радиоактивного излучения, тип источника излучения (^{60}Co или ^{137}Cs), активность и модель источника радиоактивного излучения. Эти данные содержатся в документах, прилагаемых к источнику радиоактивного излучения.
- Материал должен быть возвращен в упаковке типа А, подвергнутой типовой проверке согласно правилам ИАТА, см. документ TI00439F/00.

УВЕДОМЛЕНИЕ

Маркировка типа А на самом контейнере для источника радиоактивного излучения недействительна для возврата устройства.

Информация о заказе

Информация о заказе

Подробную информацию о заказе можно получить в следующих источниках.

- Конфигуратор выбранного продукта на веб-сайте компании Endress+Hauser: www.endress.com
→ выберите свою страну → "Продукты" → выберите измерительную технологию, ПО или компоненты → выберите изделие (список выбора: метод измерения, семейство изделий и пр.)
→ поддержка прибора (правая колонка): сконфигурируйте выбранное изделие → откроется конфигуратор выбранного продукта.
- Региональное торговое представительство Endress+Hauser: www.addresses.endress.com.



"Конфигуратор выбранного продукта" – средство для индивидуального конфигурирования изделия

- Самая актуальная информация о вариантах конфигурации.
- В зависимости от прибора: непосредственный ввод данных конкретной точки измерения, таких как диапазон измерения или язык управления.
- Автоматическая проверка критериев исключения.
- Автоматическое формирование кода заказа и его расшифровка в формате PDF или Excel.
- Возможность направить заказ непосредственно в офис Endress+Hauser.

Поставка

Германия

Поставка источников радиоактивного излучения нашей компанией осуществляется только при условии предоставления копии лицензии на право работы с радиоактивными веществами. Будем рады помочь в приобретении необходимых документов. Обратитесь в региональное торговое представительство нашей компании.

В целях обеспечения безопасности и снижения затрат мы обычно поставляем контейнер для источника в загруженном состоянии, т. е. с установленным источником радиоактивного излучения. Если требуется сначала получить контейнер для источника радиоактивного излучения, а позднее сам источник радиоактивного излучения, то для перевозки следует использовать специальные транспортные контейнеры.

Другие страны

Радиоактивные источники поставляются только при условии предоставления копии разрешения на ввоз. Компания Endress+Hauser готова оказать содействие в получении необходимых документов. Обратитесь в ближайшее региональное торговое представительство.

При поставке за границу источники радиоактивного излучения следует в обязательном порядке устанавливать в специальные контейнеры. Это состояние фиксируется навесным замком. Транспортировка контейнеров с установленными источниками радиоактивного излучения осуществляется компанией, уполномоченной Endress+Hauser и официально сертифицированной для выполнения операций такого рода.



См. документ SD00309F/00.

Эти контейнеры для источников радиоактивного излучения соответствуют требованиям, предъявляемым к упаковке типа А и, следовательно, не требуют отдельной упаковки типа А. Однако для возвратной транспортировки предпочтительно использовать комплекты возвратной упаковки и комплекты этикеток.

Документация



Документы следующих типов можно найти в разделе документации на веб-сайте компании Endress+Hauser: www.endress.com → "Документация".

Источник гамма-излучения	TI00439F/00 <ul style="list-style-type: none">■ Техническая информация об источнике гамма-излучения FSG60/FSG61■ Возврат контейнеров для источников радиоактивного излучения■ Упаковка типа А
Gamma-pilot M FMG60	TI00363F/00 <p>Техническая информация о приборе Gamma-pilot M FMG60</p> BA00236F/00 <p>Руководство по эксплуатации прибора Gamma-pilot M FMG60 (HART)</p> BA00329F/00 <p>Руководство по эксплуатации прибора Gamma-pilot M FMG60 (PROFIBUS PA)</p> BA00330F/00 <p>Руководство по эксплуатации прибора Gamma-pilot M FMG60 (FOUNDATION Fieldbus)</p>
Gamma-pilot FTG20	TI01023F/00 <p>Техническая информация о приборе Gamma-pilot FTG20</p> BA01035F/00 <p>Руководство по эксплуатации прибора Gamma-pilot FTG20</p>
Вспомогательные руководства	SD00292F/00 <p>Вспомогательное руководство для Канады</p> SD00313F/00 <p>Вспомогательное руководство для США</p> SD00297F/00 <p>Инструкции по загрузке и замене источника радиоактивного излучения</p>

Декларация изготовителя
контейнера для источника
радиоактивного излучения

**Eignungsbescheinigung
Manufacturer Declaration**

Endress+Hauser 
People for Process Automation

Company Endress+Hauser SE+Co. KG, Hauptstraße 1, 79689 Maulburg

erklärt als Hersteller, dass das folgende Produkt
declares as manufacturer, that the following product

Product **Strahlenschutzbehälter/ Radiation Source Container**
Typ FQG60, FQG61, FQG62, FQG63, FQG66

den Anforderungen über die internationale Beförderung gefährlicher Güter ADR/RID (2020) und IATA/DGR (2020) an ein Typ A Versandstück entspricht. Die Strahlenschutzbehälter sind für den Transport von umschlossenen radioaktiven Stoffen und von umschlossenen radioaktiven Stoffen in besonderer Form vorgesehen.

Die Eignung als Typ A Versandstück wurde durch eine Baumusterprüfung nach den Anforderungen von IAEA-TS-R-1 (2005) Kapitel 6 nachgewiesen und in den internen Dokumenten 961000072, 960009590, 961000169, 961000170 niedergelegt.

Die Qualitätssicherung während der Entwicklung, der Herstellung und der Prüfung der Strahlenschutzbehälter erfolgt gemäß BAM-GGR016 Rev. 0 vom 10. Nov. 2014. Der Ablauf ist im Qualitätssicherungsprogramm für Typ A Versandstücke (Dokumenten-ID GL_0372) beschrieben

confirms the requirements on international transportation of hazardous materials ADR/RID (2020) and IATA/DGR (2020) for Type A packaging and is suitable for the transportation of sealed radioactive material and sealed special form radioactive material.

The qualification as type A packaging is tested by an type approval according to IAEA-TS-R-1 (2005) section 6 and documented by the internal reports 961000072, 960009590, 961000169, 961000170.

The quality management during development, manufacturing and testing of the source containers is following the requirements of TRV006 and BAM-GGR016 Rev. 0 from 2014.Nov.10. It is described in the quality program for Type A packaging (document-ID GL_0372).

Maulburg, 4-März-2020
Endress+Hauser SE+Co. KG



l.A. Dr. Karl Barton
Gefahrgutbeauftragter
Safety advisor for the
transport of dangerous goods

HE_00042_03.20

1/1

A0037355



71491112

www.addresses.endress.com
