

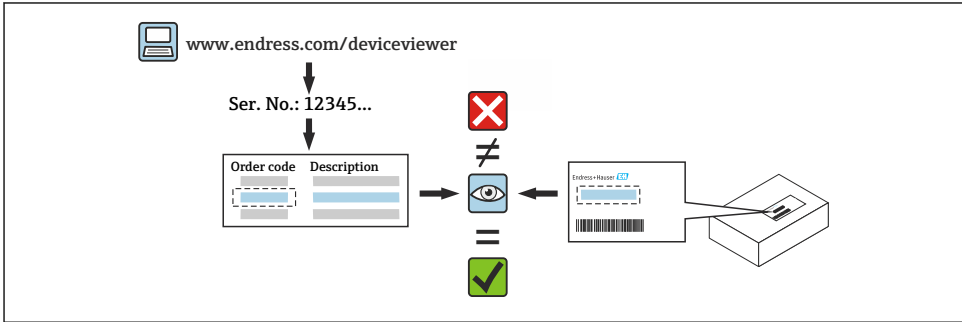
Einbauanleitung  
**Flansch UNI**  
**DN 100 (2") ... DN 250 (10"),**  
**Dichtung für**  
**Ausrichtvorrichtung**

Micropilot FMR67

# 1 Bestimmungsgemäße Verwendung

- Eine defekte Einheit nur gegen eine funktionierende Einheit des gleichen Typs ersetzen.
- Nur Originalteile von Endress+Hauser verwenden.
- Im W@M Device Viewer prüfen, ob das Ersatzteil zum vorliegenden Messgerät passt.

**i** Bei einigen Messgeräten befindet sich im Inneren des Gerätes eine Ersatzteilübersicht. Ist das Ersatzteilset dort aufgelistet, entfällt die Überprüfung.



# 2 Reparaturberechtigte Personen

Das Fachpersonal muss folgende Anforderungen für Reparatur, Montage, elektrische Installation und Inbetriebnahme der Messgeräte erfüllen:

- In Gerätesicherheit ausgebildet.
- Mit den jeweiligen Einsatzbedingungen der Geräte vertraut.
- Bei Ex-zertifizierten Messgeräten: zusätzlich im Explosionsschutz ausgebildet.

**i** Das Fachpersonal, das eine Arbeit vornimmt, übernimmt die Verantwortung für die Sicherheit während der Arbeiten, die Qualität der Ausführung und die Sicherheit des Geräts nach der Arbeit.

# 3 Sicherheitshinweise

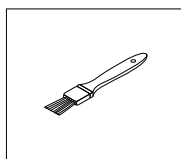
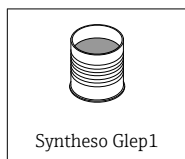
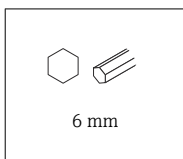
- Nationale Vorschriften bezüglich der Montage, elektrischen Installation, Inbetriebnahme, Wartung und Reparatur einhalten.
- Gerät unter Spannung! Lebensgefahr durch Stromschlag. Gerät nur im spannungslosen Zustand öffnen.
- Bei Geräten für den explosionsgefährdeten Bereich: Hinweise in der Ex-Dokumentation (XA) beachten.
- Bei Geräten in sicherheitstechnischen Applikationen gemäß IEC 61508 bzw. IEC 61511: Nach Reparatur Neuinbetriebnahme gemäß Betriebsanleitung durchführen. Reparatur dokumentieren.

- Vor einem Geräteausbau: Prozess in sicheren Zustand bringen und Leitung von gefährlichen Prozessstoffen befreien.
- Verbrennungsgefahr durch heiße Oberflächen! Vor Arbeitsbeginn: Anlage und Gerät auf berührungssichere Temperatur abkühlen.
- Bei Geräten im abrechnungspflichtigen Verkehr: Nach Entfernen der Plombe ist der geeichte Zustand aufgehoben.
- Die Betriebsanleitung zum Gerät beachten.
- Beschädigungsgefahr elektronischer Bauteile! Eine ESD-geschützte Arbeitsumgebung herstellen.
- Nach Entfernen der Elektronikabdeckung: Stromschlaggefahr durch aufgehobenen Berührungsschutz!  
Gerät ausschalten, bevor interne Abdeckungen entfernt werden.
- Änderungen am Gerät sind nicht zulässig.
- Gehäuse nur kurzzeitig öffnen. Eindringen von Fremdkörpern, Feuchtigkeit oder Verunreinigung vermeiden.
- Defekte Dichtungen nur durch Original-Dichtungen von Endress+Hauser ersetzen.
- Defekte Gewinde erfordern eine Instandsetzung des Geräts.
- Gewinde (z.B. von Elektronikraum- und Anschlussraumdeckel) nicht fetten.
- Wenn bei den Reparaturarbeiten Abstände reduziert oder die Spannungsfestigkeit des Geräts nicht sichergestellt ist: Prüfung nach Abschluss der Arbeiten durchführen (z.B. Hochspannungstest gemäß Herstellerangaben).
- Servicestecker:
  - Nicht in explosionsfähiger Atmosphäre anschließen.
  - Nur an Servicegeräte von Endress+Hauser anschließen.
- Die in der Betriebsanleitung aufgeführten Hinweise zum Transport und zur Rücksendung beachten.

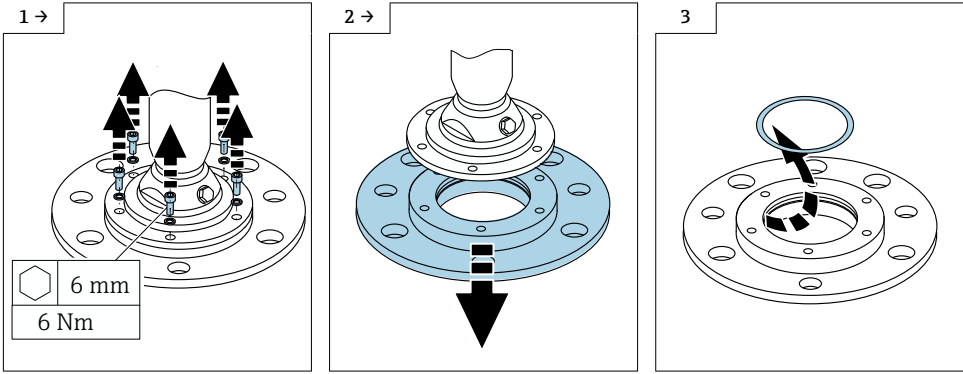


Bei Fragen die zuständige [Endress+Hauser Serviceorganisation](#) kontaktieren.

## 4 Werkzeugliste




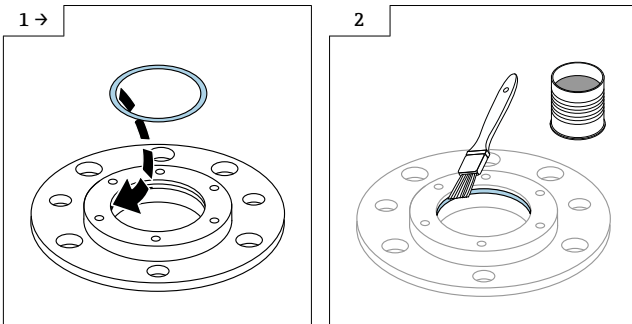
## 5 Flansch, Dichtung ausbauen



## 6 Flansch, Dichtung montieren

Der Einbau erfolgt in umgekehrter Reihenfolge zum Ausbau.

 O-Ring immer fetten.











71504048

[www.addresses.endress.com](http://www.addresses.endress.com)

---