

Техническое описание HAW562

Устройства защиты от избыточного
напряжения,



предназначенные для монтажа на DIN-рейку
согласно стандарту EN 60715

Применение

Устройства защиты от избыточного напряжения используются для ослабления остаточных токов, поступающих от предшествующих ступеней молниезащиты, а также для ограничения индуцируемого или генерируемого системой избыточного напряжения.

Блоки HAW562 используются в основном в сфере автоматизации технологических процессов, а также в измерительных и коммуникационных системах, в химической и фармацевтической отраслях, в секторе водоснабжения и водоотведения, а также в пищевой промышленности.

Преимущества

- Повышение эксплуатационной готовности установки, так как устройства защиты от избыточного напряжения идеально сочетаются с электронными компонентами, задействованными в средствах автоматизации и измерительной технике.
- Применение во взрывобезопасных зонах – по заказу возможна поставка устройств с сертификатами искробезопасности.
- SIL2 (опционально)
- Прямое и опосредованное заземление экрана
- Защита дорогостоящей измерительной аппаратуры.
- Устройства испытаны на вибростойкость и ударпрочность согласно стандарту EN 60068-2

Принцип действия и архитектура системы

Принцип действия

Устройство защиты от избыточного напряжения HAW562 используется для защиты электронных компонентов от повреждения в результате воздействия чрезмерного напряжения. Устройство обеспечивает безопасный отвод на землю скачков напряжения, которые возникают в сигнальных кабелях (например, 4 до 20 мА), в линиях связи (полевые шины) и в силовых линиях.

На работе преобразователя или электронного компонента, защиту которого обеспечивает устройство, это никак не отражается.

Использование блоков для защиты источников питания

Использование безимпедансного подключения защитных блоков исключает помехи, вызванные падением напряжения на силовых линиях.

Использование блоков для защиты сигнальных кабелей

Низкий и согласованный импеданс отключения между отдельными ступенями защиты внутри блока гарантирует отличную совместимость с защищаемой системой.

Варианты исполнения

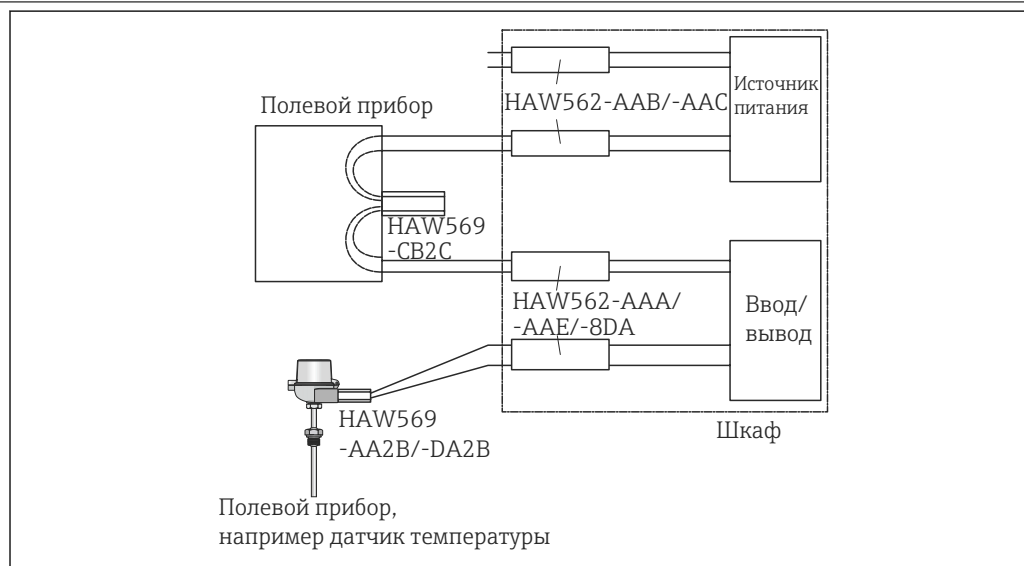
Для силовых линий

- HAW562-AAB – для защиты силовых линий в невзрывоопасных зонах, диапазон напряжения 10–55 В
- HAW562-AAC – для защиты силовых линий в невзрывоопасных зонах, диапазон напряжения 90–230 В

Для сигнальных кабелей и линий связи

- HAW562-AAA – для защиты сигнальных кабелей в невзрывоопасных зонах
- HAW562-8DA с сертификатом взрывобезопасности Ex ia – для защиты сигнальных кабелей
- HAW562-AAD – для защиты линий связи (RS485, Modbus, Profibus DP) в невзрывоопасных зонах
- Защитный модуль HAW562-AAE для использования с приборами Prosonic FMU90 в невзрывоопасных зонах

Конструкция системы



1 Обзор конструкции системы, модели HAW562 и HAW569

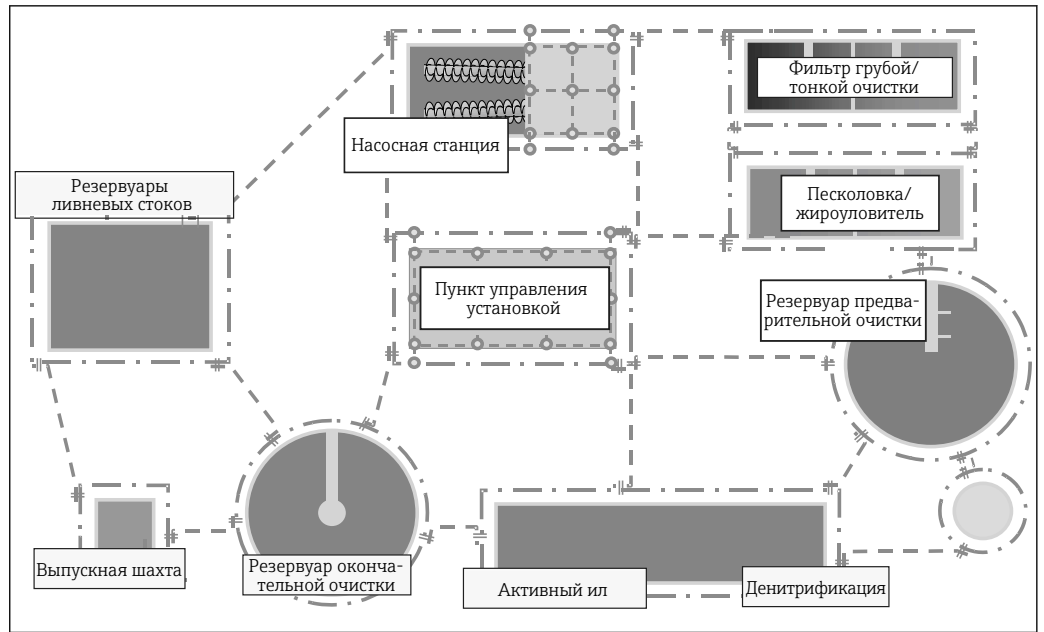
A0015113-RU

Применение

Защита от избыточного напряжения различных измерительных приборов рассмотрена на примере станции водоподготовки.

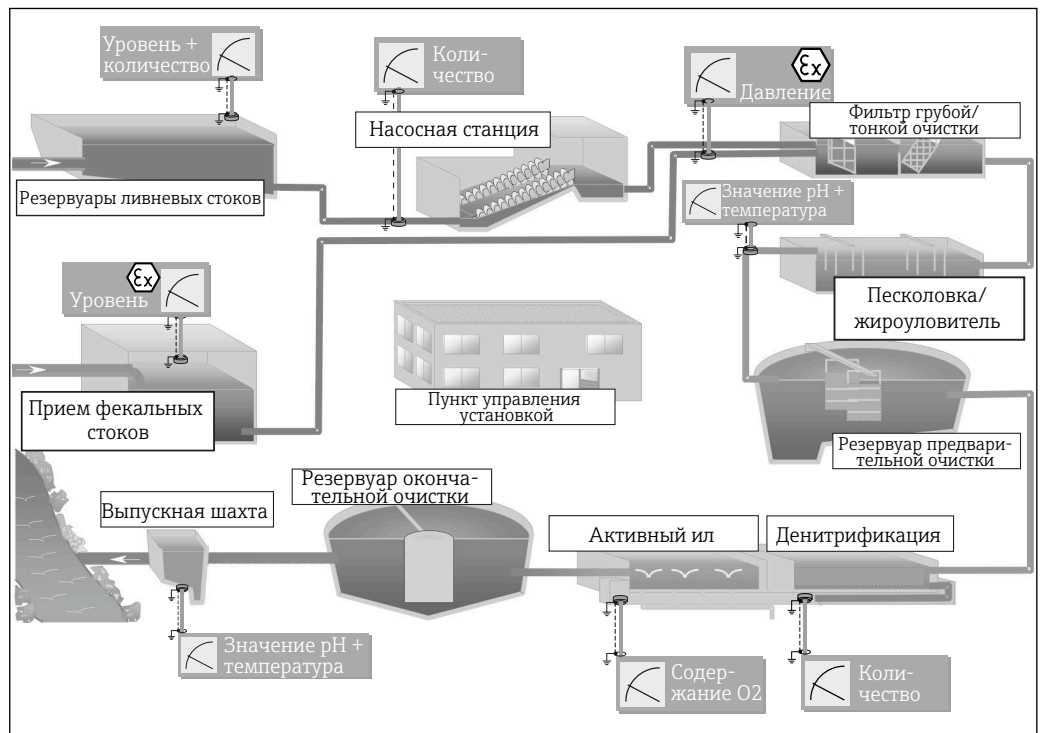
Условия для установки устройства защиты от избыточного напряжения на станции водоподготовки перечислены ниже.

- Наличие молниезащиты установки и зданий
- Наличие молниезащиты главных распределительных цепей электроснабжения в соответствии с местными нормативами
- Заземление фундамента с низким сопротивлением
- Объединенное заземление всех зданий и установки → 2, 3



A0015026-RU

2 Объединенное заземление (принципиальная схема)



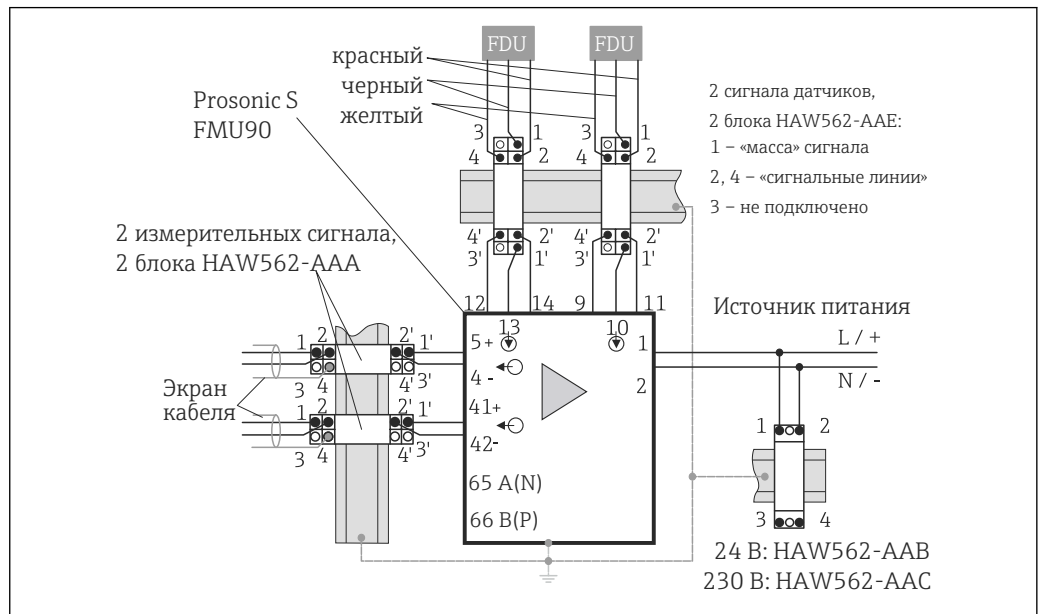
A0015027-RU

3 Пример станции водоподготовки (схематическое изображение)

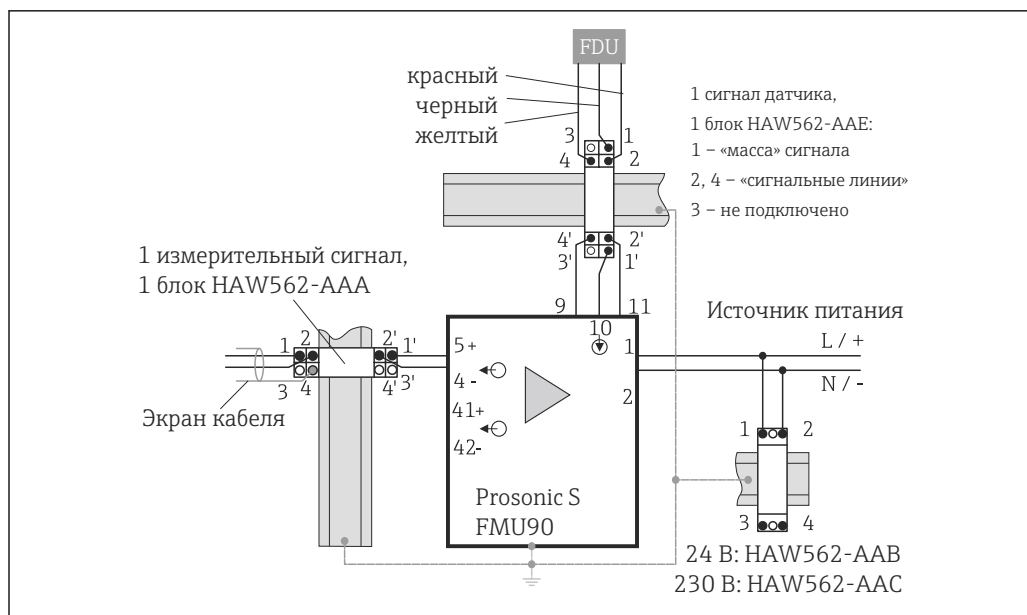
Размещение точек измерения на станции водоподготовки

	Типичная точка измерения	Требования к точке измерения	Схема подключения
Резервуары ливневых стоков Уровень и количество стоков	<ul style="list-style-type: none"> ■ Измерение уровня: 0/4–20 мА ■ Измерение количества стоков: 0/4–20 мА Измерительный преобразователь Prosonic S FMU90 с двумя датчиками Prosonic FDU9x	<ul style="list-style-type: none"> ■ 2 блока HAW562-AAA для дистанционного сигнала 0/4–20 мА ■ 1 блок HAW562-AAB или HAW562-AAC для источника питания измерительного преобразователя ■ 2 блока HAW562-AAE для сигнального кабеля датчика 	Схема подключения 1, →  4,  5
Насосная система Количество	Измерение количества: 0/4–20 мА Измерительный преобразователь Prosonic S FMU90 с датчиками измерения уровня Prosonic FDU9x	<ul style="list-style-type: none"> ■ 1 блок HAW562-AAA для сигналов 0/4–20 мА ■ 1 блок HAW562-AAB или HAW562-AAC для источника питания измерительного преобразователя ■ 1 блок HAW562-AAE для сигнального кабеля датчика 	Схема подключения 2, →  5,  6
Насосная станция	Измерение уровня Измерительный преобразователь Prosonic S FMU90 с датчиком измерения уровня Prosonic FDU9x	<ul style="list-style-type: none"> ■ 1 блок HAW562-AAE для сигнального кабеля датчика Использование опосредованного заземления экрана. ■ 1 блок HAW562-AAB или HAW562-AAC для источника питания измерительного преобразователя 	Схема подключения 3, →  6,  6
Вход сточных вод Уровень	Измерение уровня: Измерительный преобразователь Prosonic S FMU90 с датчиком измерения уровня Prosonic FDU9x Сигнал PROFIBUS DP	1 блок HAW562-AAD для сигнала PROFIBUS DP.	Схема подключения 4, →  7,  7
Трубопровод Искробезопасная система контроля давления насоса 	Измерение давления: 4–20 мА Преобразователь давления Cerabar S	1 блок HAW562-8DA для дистанционного сигнала 4–20 мА во взрывоопасной зоне.	Схема подключения 5, →  8,  7
Вход прямка предварительного осветления Значение pH + температура	<ul style="list-style-type: none"> ■ Измерение значения pH: 0/4–20 мА ■ Измерение температуры: 0/4–20 мА Преобразователь Liquisys M CPM253 с измерительными датчиками CYA611 и CPS11	<ul style="list-style-type: none"> ■ 2 блока HAW562-AAA для дистанционного сигнала 0/4–20 мА ■ 1 блок HAW562-AAB или HAW562-AAC для источника питания измерительного преобразователя 	Схема подключения 6, →  9,  7
Денитрификация Объем рециркуляции	Измерение расхода: 0/4–20 мА Расходомер Promag 50 W	<ul style="list-style-type: none"> ■ 1 блок HAW562-AAA для дистанционного сигнала 0/4–20 мА ■ 1 блок HAW562-AAB или HAW562-AAC для источника питания измерительного преобразователя 	Схема подключения 7, →  10,  8

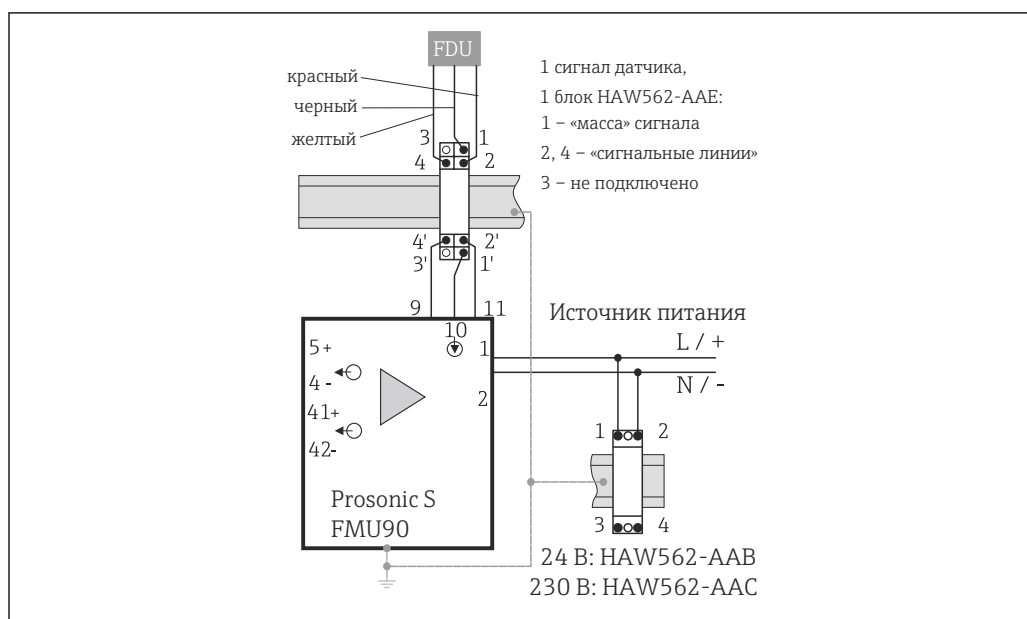
	Типичная точка измерения	Требования к точке измерения	Схема подключения
Приямок активации Растворенный кислород	Измерение содержания кислорода: 0/4–20 мА Преобразователь Liquisys M CRM253 с измерительным датчиком COS41	<ul style="list-style-type: none"> 1 блок HAW562-AAA для дистанционного сигнала 0/4–20 мА 1 блок HAW562-AAB или HAW562-AAC для источника питания измерительного преобразователя 	Схема подключения 2 → 5, 6 и схема подключения 7 → 10, 8
Выпуск Значение pH и температура	См. пункт «Вход приямка предварительного осветления»	См. пункт «Вход приямка предварительного осветления»	Схема подключения 1 → 4, 5 и схема подключения 6 → 9, 7
Другой пример применения Измерение расхода	Например, кориолисов расходомер Promass 84, 83, 80; T-mass, Prosonic 92F или 91w, 93W	1 блок HAW569-CB2C для источника питания и сигнального кабеля	Пример: Proline Prosonic Flow 91W, схема подключения 8 → 11, 8



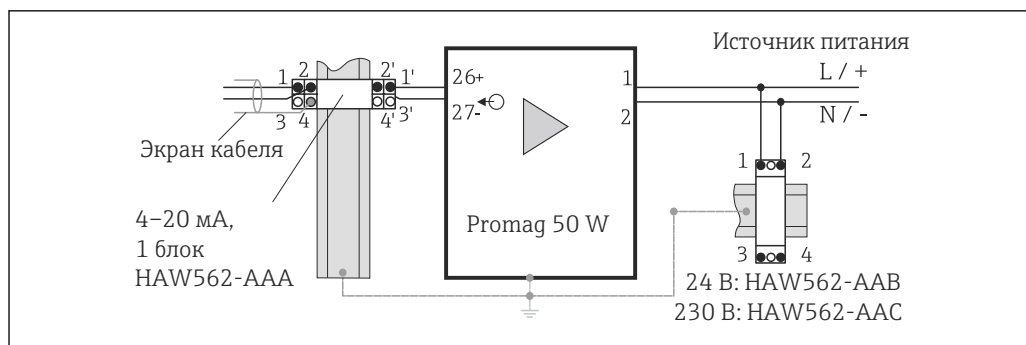
4 Схема подключения 1: измерение уровня с помощью преобразователя Prosonic S FMU90 и двух датчиков уровня Prosonic FDU9x



5 Схема подключения 2: измерение уровня с помощью преобразователя Prosonic S FMU90 и датчика уровня Prosonic FDU9x

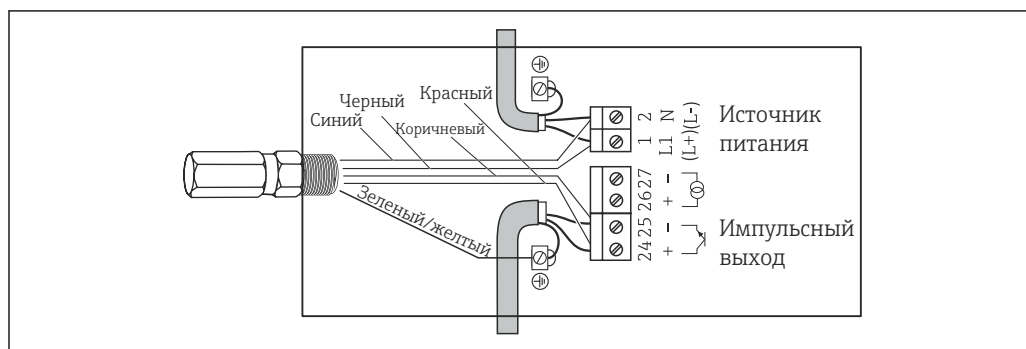


6 Схема подключения 3: измерение уровня с помощью преобразователя Prosonic S FMU90 и датчика уровня Prosonic FDU9x



A0015041-RU

10 Схема подключения 7: измерение расхода с помощью расходомера Promag 50 W



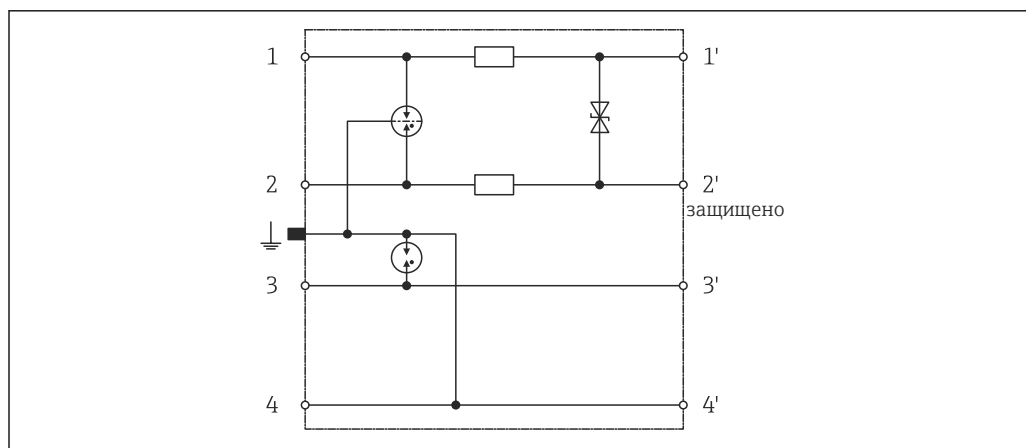
A0015110-RU

11 Схема подключения 8: измерение расхода, например с помощью кориолисова расходомера Promass 84, 83, 80; T-mass, Prosonic 92F или 91w, 93W

Источник питания

Электрическое подключение

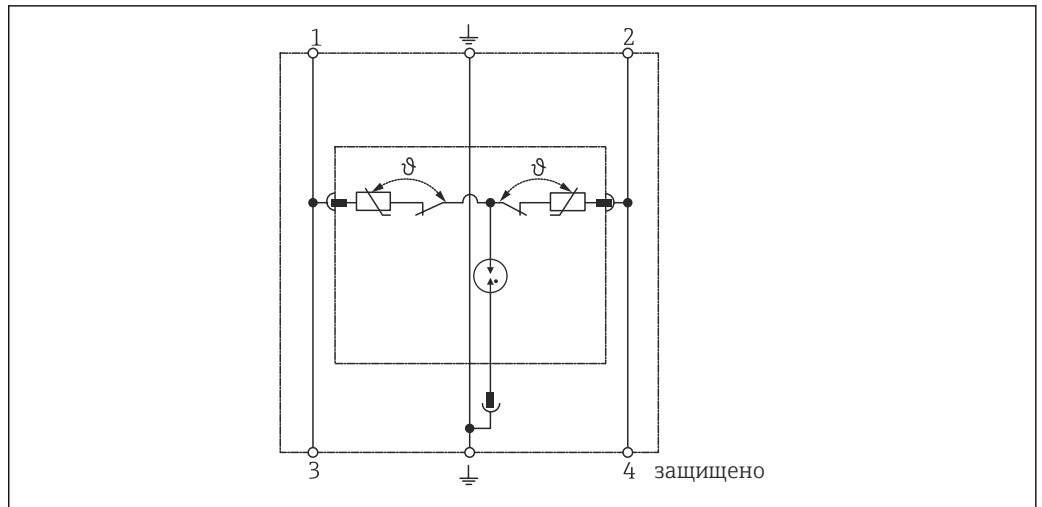
HAW562-AAA, HAW562-AAD, HAW562-8DA



A0015066-RU

12 HAW562-AAA, HAW562-AAD, HAW562-8DA, внутренняя схема

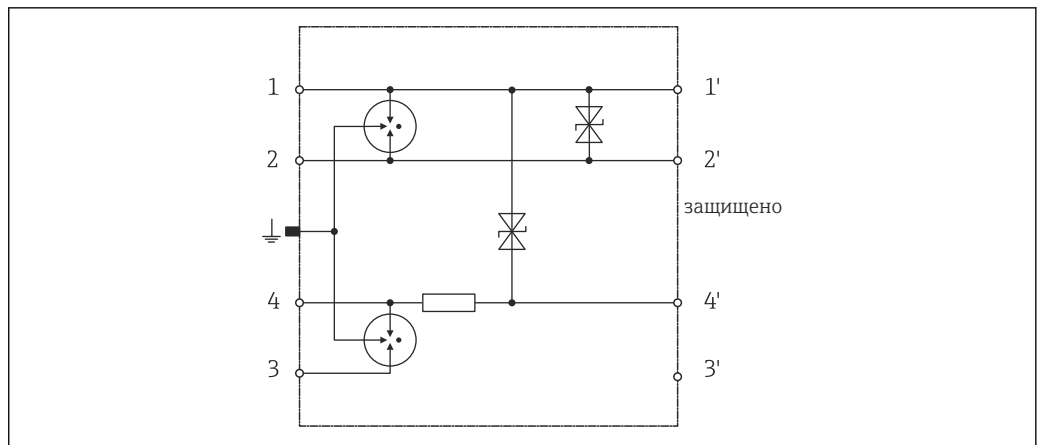
HAW562-AAB, HAW562-AAC



A0015067-RU

13 HAW562-AAB, HAW562-AAC, внутренняя схема

HAW562-AAE

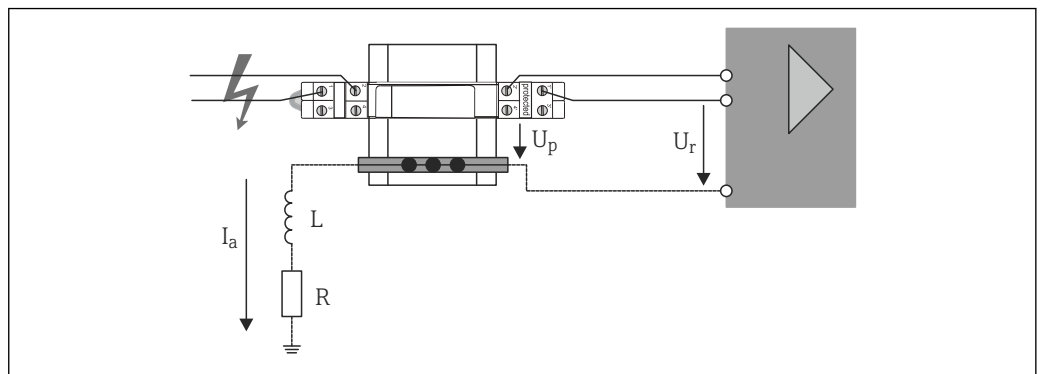


A0015068-RU

14 HAW562-AAE, внутренняя схема

Инструкция по подключению

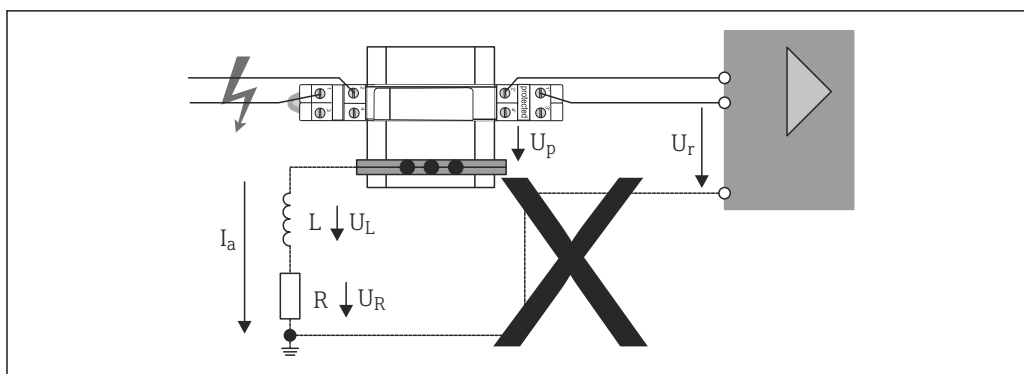
Надлежащий монтаж: HAW562-AAA, -AAD, -AAE, -8DA



A0015072

15 Надлежащий монтаж блока HAW562-AAA, -AAD, -AAE, -8DA; элементы кабеля L и R не влияют на U_r ; $U_p = U_r$; I_a - передача тока

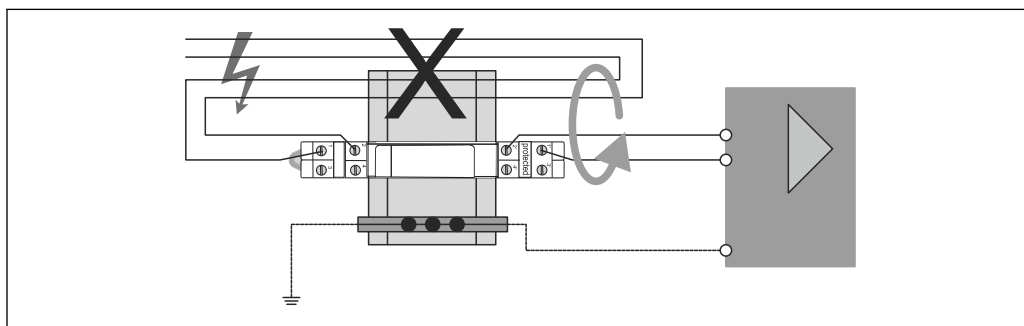
Ненадежный монтаж, вариант 1: HAW562-AAA, -AAD, -AAE, -8DA



A0015073

- ❑ 16 Ненадежный монтаж, вариант 1: HAW562-AAA, -AAD, -AAE, -8DA; элементы кабеля L и R ухудшают характеристики U_r ; $U_r = U_p + U_R + U_L$; I_a - передача тока

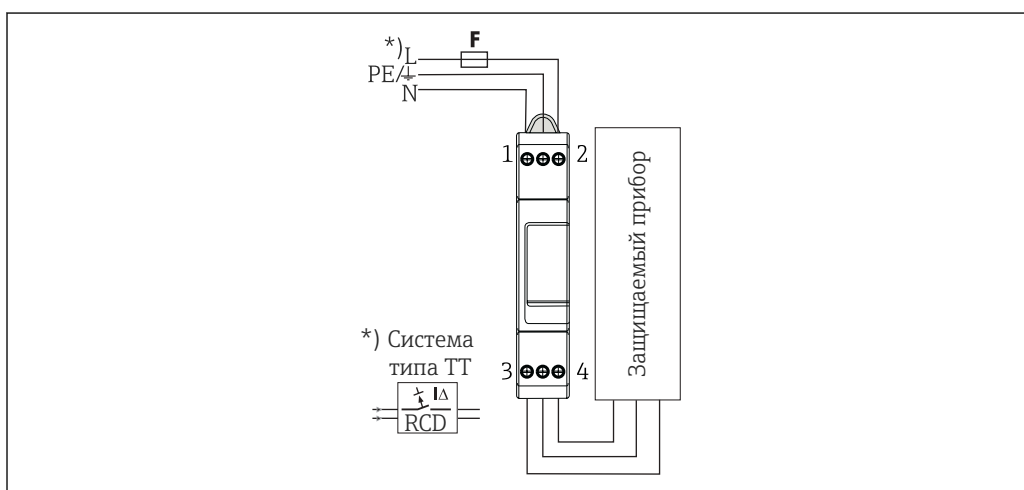
Ненадежный монтаж, вариант 2: HAW562-AAA, -AAD, -AAE, -8DA



A0015074

- ❑ 17 Ненадежный монтаж, вариант 2: HAW562-AAA, -AAD, -AAE, -8DA; вследствие ненадежного монтажа кабеля помехи передаются от незащищенных кабелей в защищенные кабели.

Надежный монтаж, вариант 1: последовательное соединение блоков HAW562-AAB, -AAC



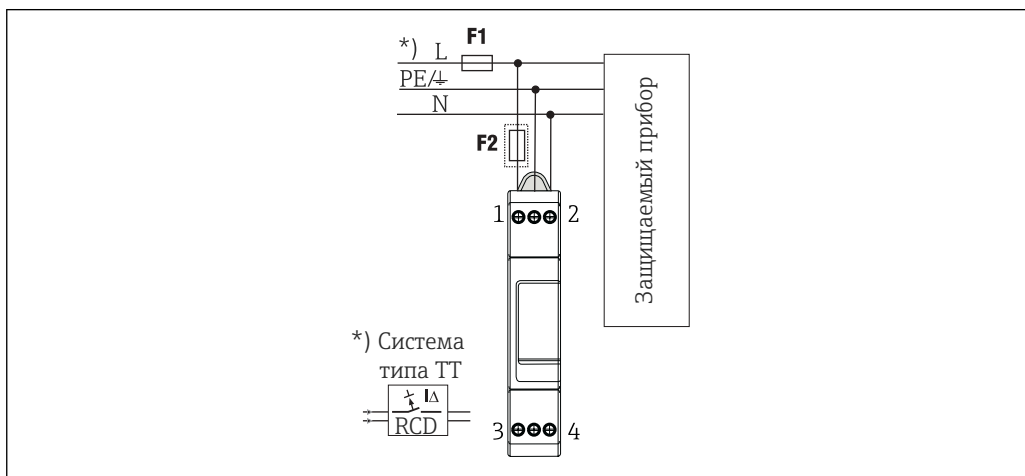
A0015081-RU

- ❑ 18 Последовательный монтаж блоков HAW562-AAB, HAW562-AAC

В системе ТТ должен быть предусмотрен прерыватель замыкания на землю.

При выборе последовательного соединения должен быть предусмотрен защитный предохранитель $F \leq 25 \text{ A gG}$. Для параллельного соединения необходимо выбирать защитные предохранители $F > 25 \text{ A}$.

Надлежащий монтаж, вариант 2: параллельное соединение блоков HAW562-AAB, -AAC



19 Параллельный монтаж блоков HAW562-AAB, HAW562-AAC

В системе TT должен быть предусмотрен прерыватель замыкания на землю. Вторичный защитный предохранитель $F2 \leq 25 \text{ A gG}$ необходимо предусмотреть для защитного предохранителя $F1 > 25 \text{ A gG}$. Для защитных предохранителей $F1 \leq 25 \text{ A gG}$ вторичные предохранители $F2$ не нужны.

Класс SPD	HAW562					
	-AAA	-AAB	-AAC	-AAD	-AAE	-8DA
	Тип 1, P1	Тип 3, P3		Тип 1, P1		

Напряжение питания	Номинальное напряжение					
	HAW562					
	-AAA	-AAB	-AAC	-AAD	-AAE	-8DA
	24 В	60 В	230 В	5 В	Клемма 4: 12 V DC Клемма 2: 80 V DC	24 В

Максимальное установившееся напряжение

	HAW562					
	-AAA	-AAB	-AAC	-AAD	-AAE	-8DA
	Постоянный ток	33,0 В	75 В	255 В	6,0 В	Клемма 4: 15,0 V DC Клемма 2: 180 V DC
Переменный ток	23,3 В	4,2 В			23,3 В	

Потребление тока	HAW562					
	-AAA	-AAB	-AAC	-AAD	-AAE	-8DA
Номинальный ток (I_L)	1,0 А	25 А	25 А	1,0 А	Клемма 4: 0,45 А Клемма 2: 3 А	500 мА при T_{amb} 80 °C (176 °F)
Номинальный разрядный ток C2 (I_n) (8/20) на линию	10 кА	2 кА	3 кА	10 кА	10 кА	5 кА
Номинальный разрядный ток C2 (I_n) (8/20), общий	20 кА	4 кА	5 кА	20 кА	20 кА	10 кА
Способность выдерживать короткое замыкание при максимальной токовой защите со стороны сети при 25 А gL/gG (I_{SCCR})		6 кА _{eff}	6 кА _{eff}			
Импульсный ток молнии, D1 (I_{imp}) (10/350) на линию	2,5 кА			2,5 кА	2,5 кА	1 кА
Импульсный ток молнии, D1 (I_{imp}) (10/350), общий	9 кА			9 кА	7,5 кА	2 кА

Уровень защиты по напряжению	HAW562					
	-AAA	-AAB	-AAC	-AAD	-AAE	-8DA
Линия/линия	≤ 52 В при I_{imp}	L - N: ≤ 400 В	L - N: ≤ 1250 В	≤ 25 В		≤ 52 В
Линия/защитное заземление	≤ 550 В при I_{imp}	L/N - PE: ≤ 730 В	L/N - PE: ≤ 1500 В	≤ 550 В	≤ 600 В	≤ 1400 В

Показатели времени отклика	HAW562					
	-AAA	-AAB	-AAC	-AAD	-AAE	-8DA
Линия/линия	≤ 1 нс	L - N: ≤ 25 нс	L - N: ≤ 25 нс	≤ 1 нс	≤ 1 нс	≤ 1 нс
Линия/защитное заземление	≤ 100 нс	L/N - PE: ≤ 100 нс	L/N - PE: ≤ 100 нс	≤ 100 нс	≤ 100 нс	≤ 100 нс

Пределная частота	HAW562					
	-AAA	-AAB	-AAC	-AAD	-AAE	-8DA
7,8 МГц			100 МГц	Клемма 4: 2 МГц Клемма 2: 15 МГц	7,7 МГц (50 Ohm) 3,2 МГц (100 Ohm)	

Последовательный импеданс на линию	HAW562					
	-AAA	-AAB	-AAC	-AAD	-AAE	-8DA
1,0 Ohm	-	-	1,0 Ohm	Клемма 4: 1,8 Ohm Клеммы 1+2: прямое подключение		1,0 Ohm

Преобразователь	HAW562					
	-AAA	-AAB	-AAC	-AAD	-AAE	-8DA
Линия/линия	≤ 1,0 нФ	-	-	≤ 25 пФ	-	≤ 0,8 нФ
Линия/защитное заземление	≤ 25 пФ	-	-	≤ 25 пФ	-	≤ 16 пФ

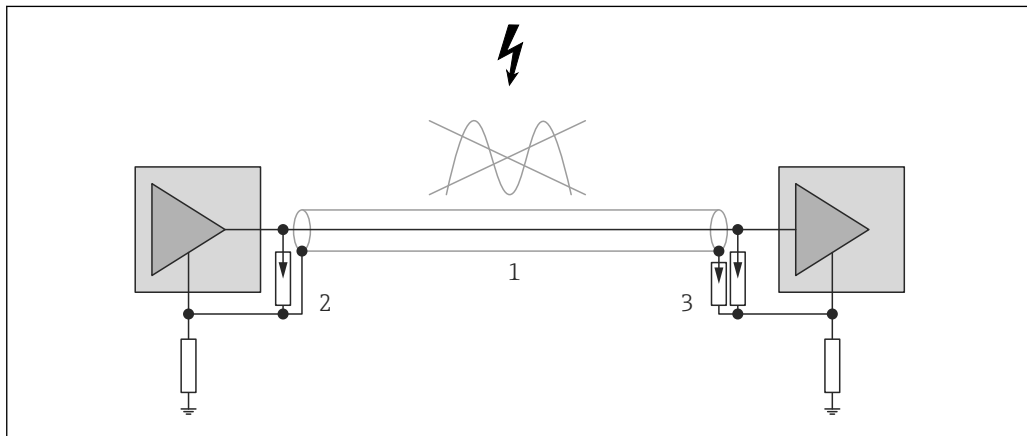
Максимальная защита от избыточного тока на стороне линии

Только для блоков типа HAW562-AAB и HAW562-AAC:
25 A gG или B 25 A

Заземление экрана

Как правило, экран кабеля должен быть заземлен по всей его длине. Экран должен быть заземлен непосредственным заземлением по меньшей мере на обоих концах кабеля.

Если прямое заземление экрана с обоих концов невозможно или нежелательно (например, во избежание низкочастотных уравнивающих токов), необходимо обеспечить опосредованное заземление экрана на одном конце. Таким образом можно избежать уравнивающих токов, соблюдая при этом требования ЭМС. Опосредованное заземление экрана осуществляется через газоразрядную трубку, установленную в блоке защиты от избыточного напряжения.

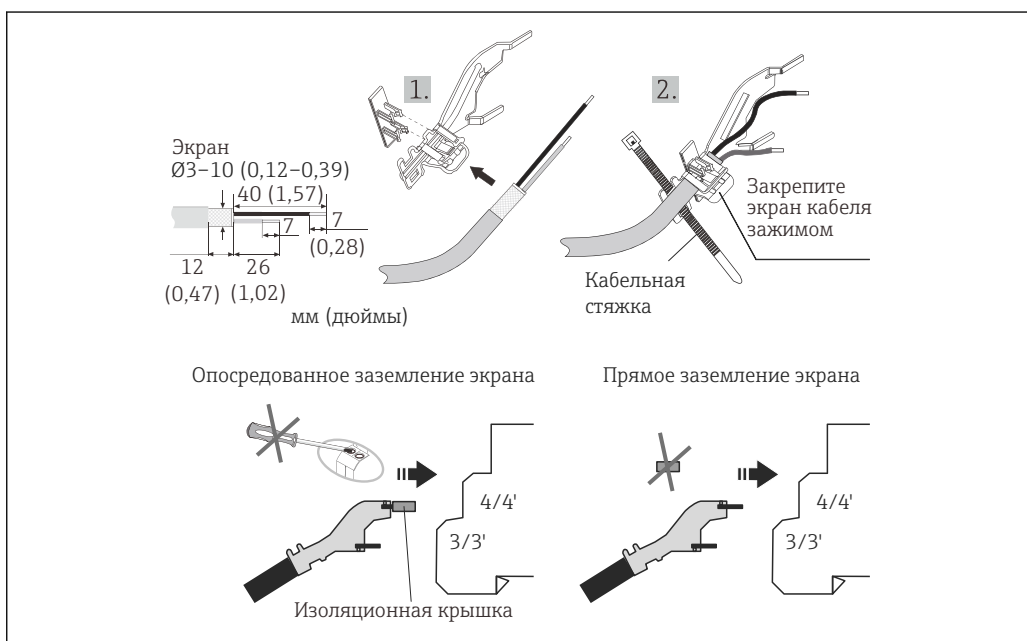


A0015047

20 Прямое и опосредованное заземление экрана

- 1 Экран кабеля
- 2 Прямое заземление экрана
- 3 Опосредованное заземление экрана

Прямое и опосредованное заземление экрана возможно с помощью клеммы заземления экрана, которая поставляется в качестве аксессуара (не для блоков HAW562-AAB, -AAC, -AAE). Для этого изолирующая планка, входящая в комплект поставки, надевается на один из двух штифтов разъема. Свободный штифт обеспечивает необходимое заземление экрана.



A0015045-RU

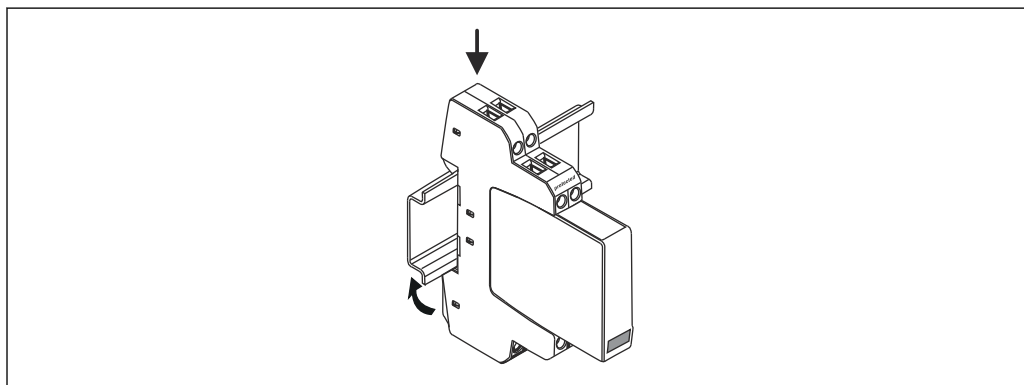
21 Заземление экрана на блоке HAW562

Монтаж

Руководство по монтажу

Место монтажа

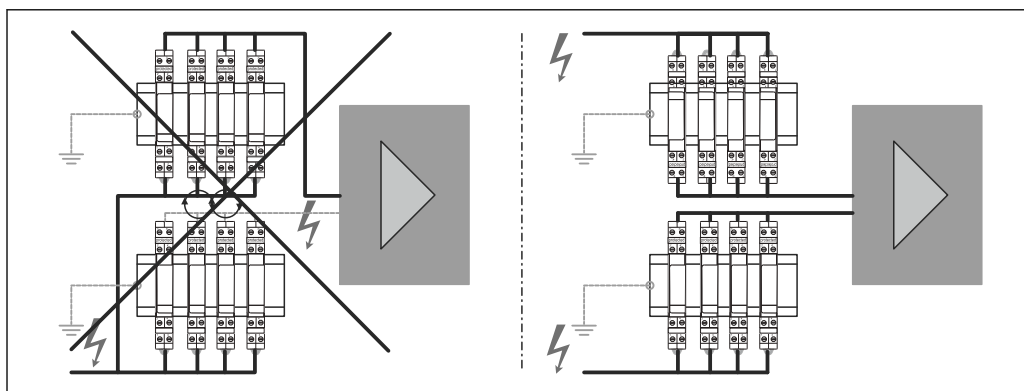
Монтаж на 35-мм DIN-рейку, соответствующую стандарту EN 60715



A0015069

22 Монтаж на DIN-рейку, рисунок приведен в качестве примера

Монтаж нескольких блоков



A0015101

23 Монтаж нескольких блоков

Окружающая среда

Диапазон температуры окружающей среды

-40 до +80 °C (-40 до +176 °F)

Влажность

5 до 95 %

Температура хранения

См. раздел «Диапазон температуры окружающей среды»

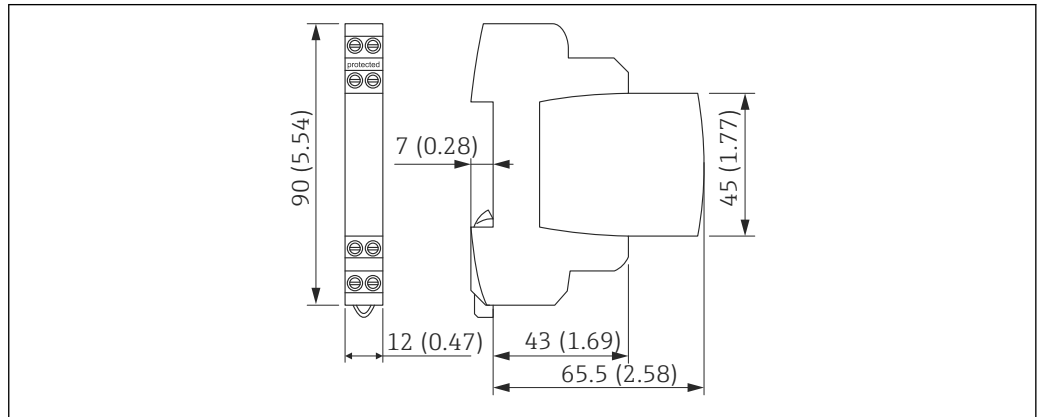
Степень защиты

IP 20

Механическая конструкция

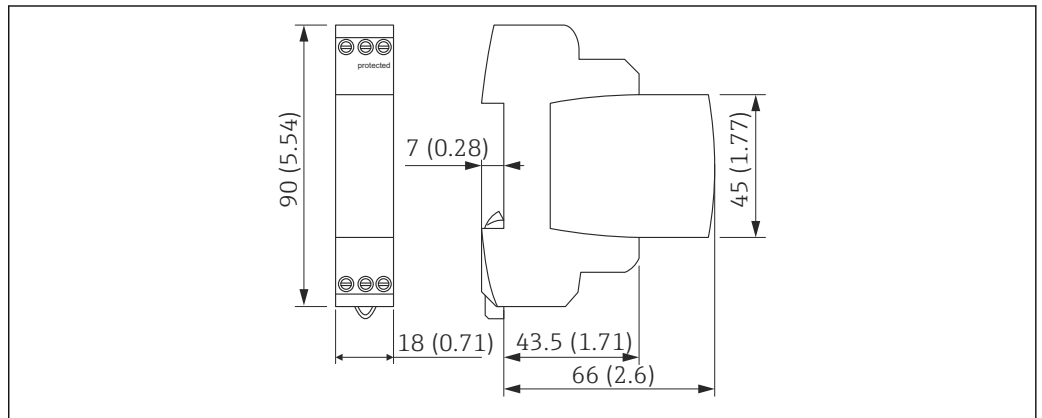
Размеры

HAW562-AAA, HAW562-AAD, HAW562-AAE, HAW562-8DA



24 Размеры в мм (дюймовые размеры приведены в скобках)

HAW562-AAB, HAW562-AAC



25 Размеры в мм (дюймовые размеры приведены в скобках)

Масса

HAW562-AAA, HAW562-AAD, HAW562-AAE, HAW562-8DA	HAW562-AAB, HAW562-AAC
60 г (2,12 oz.)	130 г (4,59 oz.)

Материал

HAW562-AAA, HAW562-AAD, HAW562-AAE, HAW562-8DA	HAW562-AAB, HAW562-AAC
Полиамид PA 6.6	Термопласт UL 94 V-0

Клеммы

	HAW562-AAA, HAW562-AAD, HAW562-AAE, HAW562-8DA	HAW562-AAB, HAW562-AAC
Кабели с однопроволочными проводами	0,08 до 4 mm ² (28 до 12 AWG)	0,5 до 4 mm ² (21 до 12 AWG)
Кабели с многопроволочными проводами	0,08 до 2,5 mm ² (28 до 14 AWG)	0,5 до 2,5 mm ² (21 до 14 AWG)

Интерфейс оператора

Элементы индикации

HAW562-AAB/HAW562-AAC

Отображение зеленого цвета (нормальная работа) в смотровом окне. Передача энергии в блоках контролируется встроенной системой теплового мониторинга. В случае неисправности (красное смотровое окно указывает на тепловую перегрузку) эта система мониторинга автоматически отсоединит устройство для защиты от избыточного напряжения от источника питания.

Все остальные блоки HAW562 не оснащаются элементами отображения.

УВЕДОМЛЕНИЕ

Устройство защиты от избыточного напряжения неисправно

Защита подключенных электрических устройств от избыточного напряжения в этом случае утрачивается.

- ▶ Немедленно замените устройство защиты от избыточного напряжения.

HAW562-AAA, HAW562-AAD, HAW562-AAE, HAW562-8DA

У этих блоков нет каких бы то ни было элементов отображения.

УВЕДОМЛЕНИЕ

Устройство защиты от избыточного напряжения неисправно

Короткое замыкание в сигнальном кабеле.

- ▶ Короткое замыкание устраняется при извлечении неисправного защитного модуля из держателя. Защита подключенных электрических устройств от избыточного напряжения утрачивается. Немедленно замените устройство защиты от избыточного напряжения.

Сертификаты и нормативы

Маркировка CE

Измерительная система соответствует всем нормативным требованиям применимых директив ЕС. Endress+Hauser подтверждает успешное испытание прибора нанесением маркировки CE.

Сертификаты на взрывозащищенное исполнение

Информация о доступных вариантах исполнения для взрывоопасных зон (ATEX, FM, CSA и пр.) может быть предоставлена в центре продаж E+H по запросу. Все данные о взрывозащите приведены в отдельной документации, которая предоставляется по запросу.

Другие стандарты и директивы

- IEC 61010
Требования по безопасности электрического оборудования для измерения, контроля и лабораторного применения
- IEC 61326
Электромагнитная совместимость (требования ЭМС)

HAW562-AAB / -AAC	HAW562-AAA / -AAD / -AAE / -8DA
IEC 61643-1 EN 61643-11	IEC 61643-21:1999-07 A2, B2, C2, C3, D1

Информация для заказа

Подробная информация для заказа доступна из следующих источников:

- Конфигуратор на веб-сайте Endress+Hauser: www.endress.com → Выберите страну → Оборудование → Выберите устройство → Функции страницы прибора: Сконфигурировать продукт
- Ближайший к Вам Центр Продаж Endress+Hauser: www.endress.com/worldwide



Конфигуратор – инструмент для индивидуальной конфигурации продукта

- Самые последние опции продукта
- В зависимости от прибора: прямой ввод специфической для измерительной точки информации, например, рабочего диапазона или языка настройки
- Автоматическая проверка совместимости опций
- Автоматическое формирование кода заказа и его расшифровка в формате PDF или Excel

Аксессуары

Клемма заземления экрана

Только для HAW562-AAA, HAW562-AAD и HAW562-8DA, → 13.

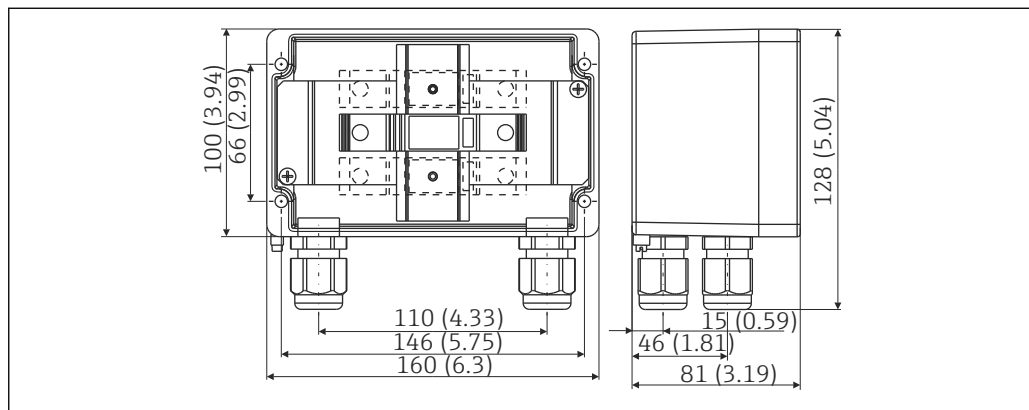
Заказывайте как дополнительную опцию в структуре заказа изделия для блока HAW562 или отдельно, используя код заказа RK01-AN

Полевой корпус

Защитный корпус со встроенной несущей рейкой для установки не более четырех устройств HAW562

Встроенная DIN-рейка; подключение заземления; фильтр GORE-TEX®; 2 герметизирующих винта и 4 пластмассовых кабельных ввода M20; материал: литой алюминий, эпоксидное покрытие, степень защиты IP 66/NEMA4x.

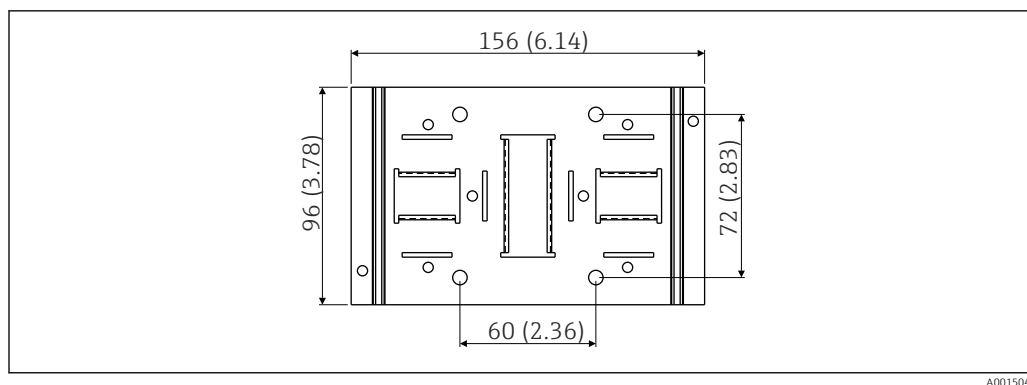
Заказывайте как дополнительную опцию в структуре заказа изделия для блока HAW562 или отдельно, используя код заказа RK01-AO



26 Размеры в мм (дюймовые размеры приведены в скобках)

Монтажный кронштейн для установки защитного корпуса на стене или трубе

Заказывайте как дополнительную опцию в структуре заказа изделия для блока HAW562 или отдельно, используя код заказа RK01-AP



27 Размеры в мм (дюймовые размеры приведены в скобках)

Документация

- Брошюра «Компоненты системы: индикаторы с блоком управления для полевого и панельного монтажа, источники питания, искрозащитные барьеры, преобразователи, энергоменеджеры и устройства защиты от избыточного напряжения» (FA016K/09)
- Руководство по эксплуатации HAW562-AAB, HAW562-AAC (BA00302K/09/a2)
- Руководство по эксплуатации HAW562-AAA, HAW562-AAD, HAW562-8DA (BA00303K/09/a2)
- Руководство по эксплуатации HAW562-AAE (BA00306K/09/a2)
- Сопроводительная документация, связанная со взрывобезопасностью ATEX / IECEx II (1)GD [Ex ia] IIC: XA01002K/09/a3



www.addresses.endress.com
