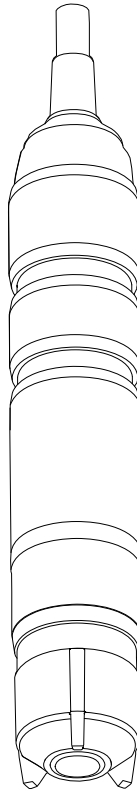


Kezelési útmutató **CCS50**

Érzékelő klór-dioxid méréshez







Tartalomjegyzék








1	Néhány szó erről a dokumentumról	4	10	Javítás	40
1.1	Figyelmeztetések	4	10.1	Pótalkatrészek	40
1.2	Alkalmazott szimbólumok	4	10.2	Visszaszállítás	40
			10.3	Ártalmatlanítás	40
2	Alapvető biztonsági utasítások	6	11	Tartozékok	41
2.1	A személyzetre vonatkozó követelmények	6	11.1	CCV05 karbantartókészlet	41
2.2	Rendeltetésszerű használat	6	11.2	Eszközspecifikus tartozékok	41
2.3	Munkahelyi biztonság	6	12	Műszaki adatok	43
2.4	Üzembiztonság	7	12.1	Bemenet	43
2.5	Termékbiztonság	7	12.2	Működési jellemzők	43
3	Termékleírás	8	12.3	Környezet	44
3.1	A termék kialakítása	8	12.4	Folyamat	45
4	Átvétel és termékazonosítás	12	12.5	Műszaki felépítés	46
4.1	Átvétel	12	Tárgymutató	47	
4.2	Termékazonosítás	12			
5	Beépítés	14			
5.1	Beépítési feltételek	14			
5.2	Az érzékelő felszerelése	16			
5.3	Beépítés utáni ellenőrzés	23			
6	Elektromos csatlakoztatás	24			
6.1	Az érzékelő csatlakoztatása	24			
6.2	Védelmi fokozat biztosítása	25			
6.3	Csatlakoztatás utáni ellenőrzés	25			
7	Üzembe helyezés	27			
7.1	Működés ellenőrzése	27			
7.2	Az érzékelő típusának kiválasztása a távadón	27			
7.3	Érzékelő polarizációja	28			
7.4	Érzékelő kalibráció	28			
8	Diagnosztika és hibaelhárítás	30			
9	Karbantartás	32			
9.1	Karbantartási ütemterv	32			
9.2	Karbantartási feladatok	33			

1 Néhány szó erről a dokumentumról

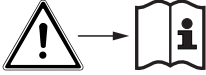

1.1 Figyelmeztetések

Információstruktúra	Jelentés
 VESZÉLY Okok (/következmények) Ha szükséges, a meg nem felelés következményei (ha releváns) <ul style="list-style-type: none"> ▶ Korrekciós intézkedés 	Ez a szimbólum veszélyes helyzetre figyelmezteti Önt. A veszélyes helyzet el nem kerülése végzetes vagy súlyos sérülést eredményez .
 FIGYELMEZTETÉS Okok (/következmények) Ha szükséges, a meg nem felelés következményei (ha releváns) <ul style="list-style-type: none"> ▶ Korrekciós intézkedés 	Ez a szimbólum veszélyes helyzetre figyelmezteti Önt. A veszélyes helyzet el nem kerülése végzetes vagy súlyos sérülést eredményezhet .
 VIGYÁZAT Okok (/következmények) Ha szükséges, a meg nem felelés következményei (ha releváns) <ul style="list-style-type: none"> ▶ Korrekciós intézkedés 	Ez a szimbólum veszélyes helyzetre figyelmezteti Önt. A helyzet el nem kerülése könnyebb vagy súlyosabb sérüléshez vezethet.
 ÉRTESÍTÉS Ok/helyzet Ha szükséges, a meg nem felelés következményei (ha releváns) <ul style="list-style-type: none"> ▶ Művelet/megjegyzés 	Ez a szimbólum olyan helyzetekre figyelmeztet, amelyek anyagi károkhoz vezethetnek.

1.2 Alkalmazott szimbólumok

Szimbólum	Jelentés
	További információk, tippek
	Megengedett vagy ajánlott
	Nem megengedett vagy nem ajánlott
	Hivatkozás az eszköz dokumentációjára
	Hivatkozás az oldalra
	Hivatkozás az ábrára
	Egy lépés eredménye

1.2.1 Az eszközön lévő szimbólumok

Szimbólum	Jelentés
	Hivatkozás az eszköz dokumentációjára
	Minimális bemerülési mélység

2 Alapvető biztonsági utasítások

2.1 A személyzetre vonatkozó követelmények

A mérőrendszer felszerelését, üzembe helyezését, üzemeltetését és karbantartását csak szakképzett műszaki személyzet végezheti el.

- ▶ A műszaki személyzetnek az adott tevékenységek elvégzésére vonatkozó meghatalmazást kell kapnia a létesítmény üzemeltetőjétől.
- ▶ Az elektromos csatlakoztatást csak villanyszerelő végezheti el.
- ▶ A műszaki szakembereknek el kell olvasniuk és meg kell érteniük a jelen Használati útmutatót, és be kell tartaniuk az abban foglalt utasításokat.
- ▶ A mérési pont meghibásodásait csak meghatalmazással rendelkező és speciálisan képzett személyzet javíthatja ki.



A mellékelt Használati útmutatóban nem ismertetett javítások csak közvetlenül a gyártó telephelyén vagy a szakszerviz által végezhetőek.

2.2 Rendeltetésszerű használat

Az ivóvizet és ipari vizet megfelelő fertőtlenítőszerrel, például klórgázzal vagy szervesetlen klórvegyületek hozzáadásával kell fertőtleníteni. Az adagolási mennyiséget a folyamatosan ingadozó üzemelési feltételekhez kell igazítani. Ha a vízben mérhető koncentráció túl alacsony, az veszélyeztetheti a fertőtlenítés hatékonyságát. Másfelől a túl magas koncentrációk korróziót okozhatnak és kedvezőtlen hatást gyakorolhatnak az izre, miközben szükségtelen költségeket is generálnak.

Az érzékelőt kifejezetten erre az alkalmazásra fejlesztették ki, mely a víz klór-dioxid tartalmának folyamatos mérésére lett kialakítva. A mérő- és vezérlőberendezésekkel együtt lehetővé teszi a fertőtlenítés optimális szabályozását.

A készülék rendeltetésszerűtől eltérő használata veszélyezteti az emberek és a teljes mérőrendszer biztonságát, ezért tilos.

A gyártó nem felel a nem megfelelő vagy nem rendeltetésszerű használatból eredő károkért.

2.3 Munkahelyi biztonság

Ön, mint felhasználó felelős a következő biztonsági feltételek teljesítéséért:

- Beépítési útmutató
- Helyi szabványok és előírások

Elektromágneses kompatibilitás

- A termék elektromágneses kompatibilitását az ipari alkalmazásokra vonatkozó európai szabványoknak megfelelően tesztelték.
- A feltüntetett elektromágneses kompatibilitás csak azokra a termékekre vonatkozik, amelyek a jelen Használati útmutatónak megfelelően lettek csatlakoztatva.

2.4 Üzembiztonság

A teljes mérési pont üzembe helyezése előtt:

1. Ellenőrizze, hogy minden csatlakozás megfelelő-e.
2. Győződjön meg róla, hogy az elektromos kábelek és a tömlőcsatlakozások sértetlenek-e.
3. Sérült terméket ne működtessen, és biztosítsa a véletlen indítás ellen.
4. A sérült termékekre címkézze fel hibásként.

Működés közben:

- ▶ Ha a hibák nem javíthatóak ki:
a terméket ki kell kapcsolni, és biztosítani véletlen indítás ellen.

2.4.1 Különleges utasítások

- ▶ Ne működtesse az érzékelőket olyan folyamatkörülmények között, ahol az ozmotikus feltételek következtében várható, hogy az elektrolit komponensek a membránon keresztülhatolva a folyamatba kerülhetnek.

2.5 Termékbiztonság

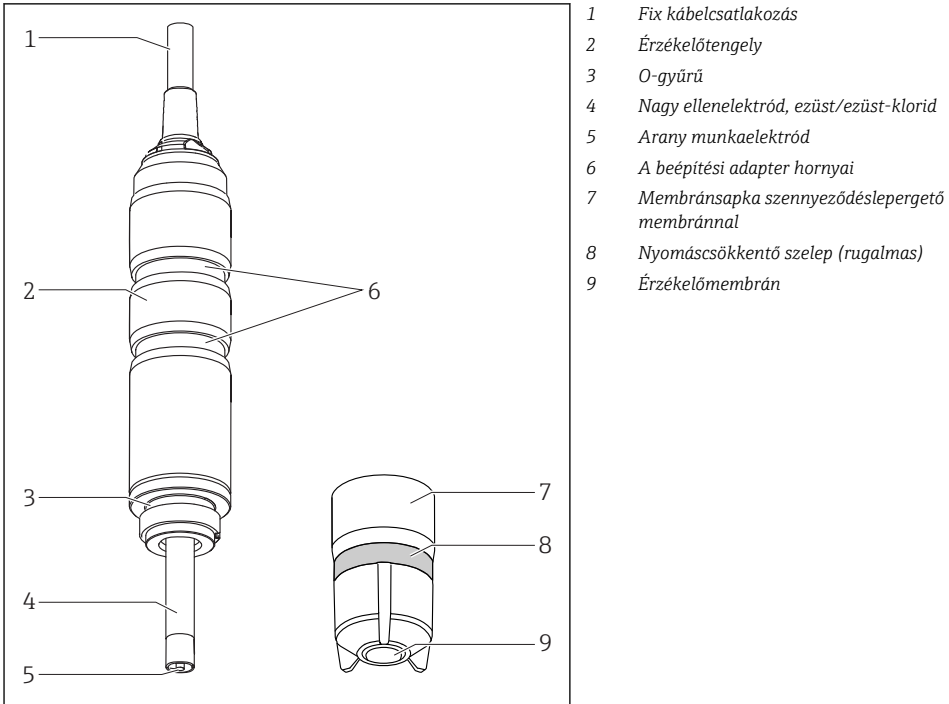
A terméket úgy alakították ki, hogy megfeleljen a legmodernebb biztonsági követelményeknek, tesztelték, és biztonságosan üzemeltethető állapotban hagyta el a gyárat. Megfelel a vonatkozó jogszabályoknak és a nemzetközi szabványoknak.

3 Termékleírás

3.1 A termék kialakítása

Az érzékelő a következő funkcionális egységekből áll:

- Membránsapka (mérókamra membránnal)
 - Elválasztja a belső amperometriás rendszert a közegtől
 - Robusztus PVDF membránnal és nyomáscsökkentő szeleppel
 - A munkaelektrod és a membrán közötti speciális támasztórúccsal a meghatározott és állandó elektrolit-film érdekében, így viszonylag állandó jelzés biztosítható még változó áramlási és nyomásviszonyok mellett is
- Érzékelőtengely a következővel:
 - Nagy ellenelektrod
 - Műanyagba ágyazott munkaelektrod
 - Beágyazott hőmérséklet-érzékelő



- 1 Fix kábelcsatlakozás
- 2 Érzékelőtengely
- 3 O-gyűrű
- 4 Nagy ellenelektrod, ezüst/ezüst-klorid
- 5 Arany munkaelektrod
- 6 A beépítési adapter hornyai
- 7 Membránsapka szennyeződéslepergető membránnal
- 8 Nyomáscsökkentő szelep (rugalmas)
- 9 Érzékelőmembrán

A0039302

 1 Érzékelő szerkezete

3.1.1 Mérési elv

A klór-dioxid szint az amperometriás mérési elvnek megfelelően kerül meghatározásra.

A közegben lévő klór-dioxid (ClO_2) átdiffundál az érzékelőmembránon és az arany munkaelektrodon klorid ionokká (Cl^-) redukálódik. Az ezüst ellenelektrodon az ezüst ezüst-kloriddá oxidálódik. Az arany munkaelektrodon történő elektronleadás és az ezüst ellenelektrodon történő elektronfelvétel áramot eredményez, mely arányos a klór-dioxid közegbeli koncentrációjával. Ez a folyamat széles tartományban független a pH-értéktől.

A jeladó az elektromos jelet használja a mért változó koncentrációjának mg/l-ben (ppm-ben) történő kiszámításához.

3.1.2 A mérőjelre gyakorolt hatás

pH-érték

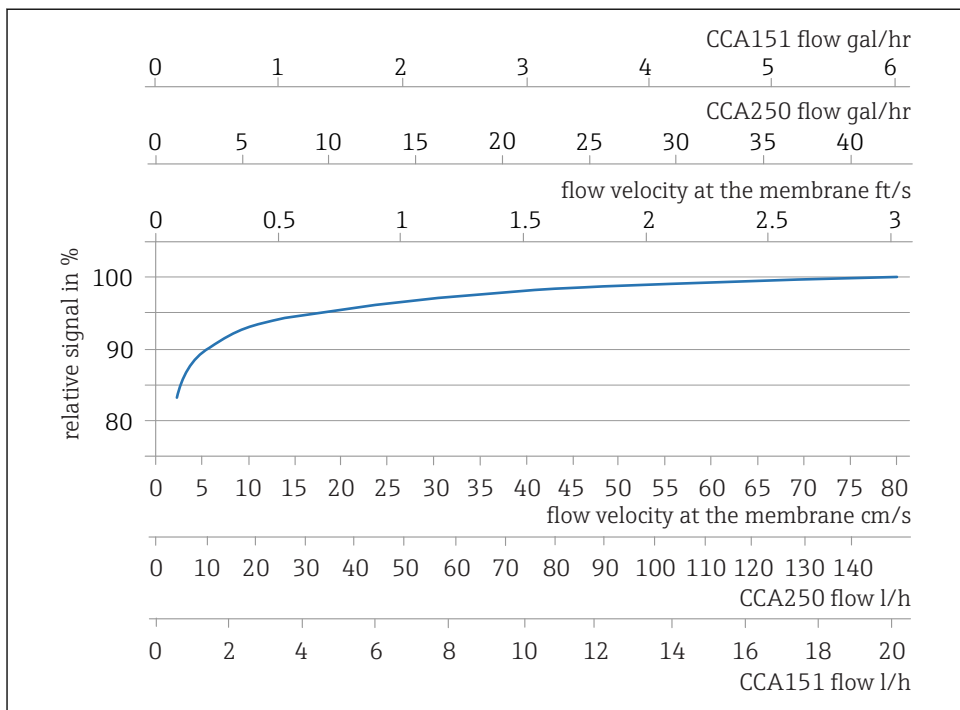
pH-függőség

pH-érték	Eredmény
< 3,5	Klór keletkezik, ha egyidejűleg klorid (Cl^-) van jelen a közegben. A klór-dioxiddal szembeni erős keresztérzékenység növeli a mért értéket.
3,5-től 9-ig	A pH-érték nem befolyásolja a közeg klór-dioxid koncentrációjának mérését.
> 9	A klór-dioxid instabil és lebomlik.

Áramlás

A membránnal borított mérőcella minimális áramlási sebessége 15 cm/s (0.5 ft/s).

- A Flowfit CCA151 áramlási szerelvény használatakor a minimális áramlási sebesség 5 l/h (1.3 gal/h) minimális térfogatáramnak felel meg.
- A CCA250 áramlási szerelvény használatakor a minimális áramlási sebesség 30 l/h (7.9 gal/h) minimális térfogatáramnak felel meg (az úszó felső széle a piros sávjelzésnél van).



A0042804

- 2 Az elektród dőlése és a membránnál megfigyelhető áramlási sebesség / a szerelvénybeli térfogatáram közötti korreláció

Nagyobb áramlási sebesség esetén a mért jel gyakorlatilag független az áramlástól. Ha azonban az áramlási sebesség a megadott érték alá csökken, a mért jel függ az áramlástól.

Egy INS közelítéskapcsoló telepítése a szerelvénybe lehetővé teszi az érvénytelen működési állapot megbízható észlelését, riasztást ad ki, vagy szükség esetén kikapcsolja az adagolási folyamatot.

A minimális áramlási sebesség alatt az érzékelőáram érzékenyebb az áramlás fluktuációira. Abrázív közeg esetén nem javasolt a minimális áramlás túllépése. Szuszpendált anyagok jelenléte esetén, melyek lerakódásokat képezhetnek, maximális áramlás javasolt.

Hőmérséklet

A közeg hőmérsékletének változása befolyásolja a mért értéket:

- A hőmérséklet emelkedése magasabb mért értéket eredményez (kb. 4%/K)
- A hőmérséklet csökkenése alacsonyabb mért értéket eredményez.

Az érzékelő Liquisys CCM223/253-mal való használata automatikus hőmérséklet-kompenzációt (automatic temperature compensation, ATC) tesz lehetővé. Hőmérséklet-változások esetén nem szükséges újralibrálás.

1. Ha az automatikus hőmérséklet-kompenzáció le van tiltva a távadón, akkor a hőmérsékletet a kalibrálás után állandó szinten kell tartani.
2. Ellenkező esetben újra kell kalibrálni az érzékelőt.

Normál és lassú hőmérséklet-változások esetén (0,3 K / perc) a belső hőmérséklet-érzékelő elegendő.

Keresztérzékenységek ¹⁾

A következőkre áll fenn keresztérzékenység: szabad klór, ózon, szabad bróm.

Nincs keresztérzékenység a következőkre: H₂O₂, perecetsav.

1) A felsorolt anyagok különböző koncentrációkon lettek tesztelve. Az additív hatást nem vizsgálták.

4 Átvétel és termékazonosítás

4.1 Átvétel

1. Ellenőrizze, hogy a csomagolás sértetlen-e.
 - ↳ A csomagolás bármilyen sérülése esetén értesítse a szállítót.
A probléma megoldásáig tartsa meg a sérült csomagolást.
2. Ellenőrizze, hogy a tartalom sértetlen-e.
 - ↳ A csomag tartalmának bármilyen sérülése esetén értesítse a szállítót.
A probléma megoldásáig tartsa meg a sérült árut.
3. Ellenőrizze, hogy a csomag hiánytalan-e.
 - ↳ Hasonlítsa össze a szállítási dokumentumokat a megrendeléssel.
4. Tároláshoz és szállításhoz oly módon csomagolja be a készüléket, hogy az megbízható védelmet nyújtson az ütődések és a nedvesség hatásaival szemben.
 - ↳ Az eredeti csomagolás nyújtja a legjobb védelmet.
Ügyeljen az engedélyezett környezeti feltételeknek való megfelelésre.

Ha bármilyen kérdése van, forduljon a szállítóhoz vagy a helyi értékesítési központhoz.

4.2 Termékazonosítás

4.2.1 Adattábla

Az adattáblán az alábbi információk található az eszközről:

- A gyártó azonosítása
- Bővített rendelési kód
- Sorozatszám
- Biztonsági információk és figyelmeztetések

▶ Hasonlítsa össze az adattáblán szereplő adatokat a megrendeléssel.

4.2.2 Termékoldal

www.endress.com/ccs50

4.2.3 A rendelési kód értelmezése

A termék rendelési kódja és sorozatszáma a következő helyeken található:

- Az adattáblán
- A szállítási iratokban

A termékkel kapcsolatos információk beszerzése

1. Lépjen az www.endress.com oldalra.
2. Hívja elő a keresést (nagyító).
3. Adjon meg egy érvényes sorozatszámot.
4. Keresés.
 - ↳ A termékszerkezet egy felugró ablakban jelenik meg.

5. A felugró ablakban kattintson a termékképre.

- ↳ Egy új ablak (**Device Viewer**) nyílik meg. Az eszközre vonatkozó összes információ, valamint a termék dokumentációja megjelenik ebben az ablakban.

4.2.4 Gyártó címe

Endress+Hauser Conducta GmbH+Co. KG
Dieselstraße 24
D-70839 Gerlingen

4.2.5 A csomag tartalma

A csomag az alábbiakat tartalmazza:

- Fertőtlenítésérzékelő (membránnal borított, Ø25 mm) védősapkával (használatra kész)
- Elektrolitos üveg (50 ml (1.69 fl.oz))
- Csere membránsapka a védősapkában
- Használati útmutató
- Gyártói vizsgálati tanúsítvány

4.2.6 Tanúsítványok és jóváhagyások

CE jelölés

Megfelelőségi nyilatkozat

A termék megfelel a harmonizált európai szabványok követelményeinek. Mint ilyen, megfelel az EU irányelvek törvényi követelményeinek. A gyártó a termék sikeres tesztelését a **CE** jelölés feltüntetésével erősíti meg.

EAC

A termék tanúsítása az Európai Gazdasági Térségben (EGT) hatályos TP TC 004/2011 és TP TC 020/2011 iránymutatásoknak megfelelően történt. Az EAC megfelelési jelölés feltüntetésre került a terméken.

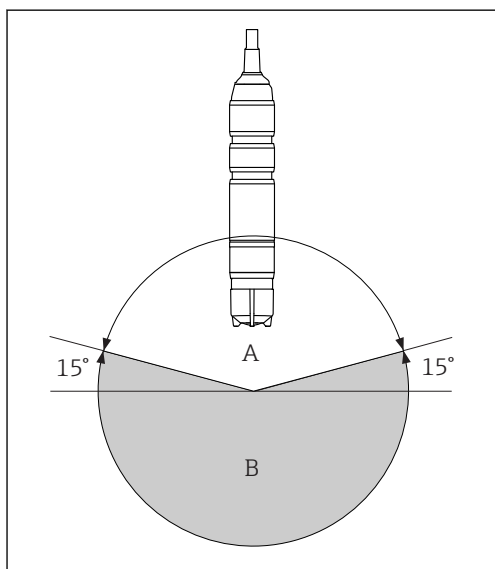
5 Beépítés

5.1 Beépítési feltételek

5.1.1 Tájéolás

Ne építse be fejfelé!

- ▶ Az érzékelőt a vízszinteshez viszonyítva legalább 15° -os szögben építse be egy szerelvénybe, tartóba vagy megfelelő folyamatcsatlakozásba.
- ▶ Más dőlésszögek nem megengedettek.
- ▶ Kövesse az alkalmazott szerelvény Használati útmutatójában található utasításokat az érzékelő beszerelésére vonatkozóan.



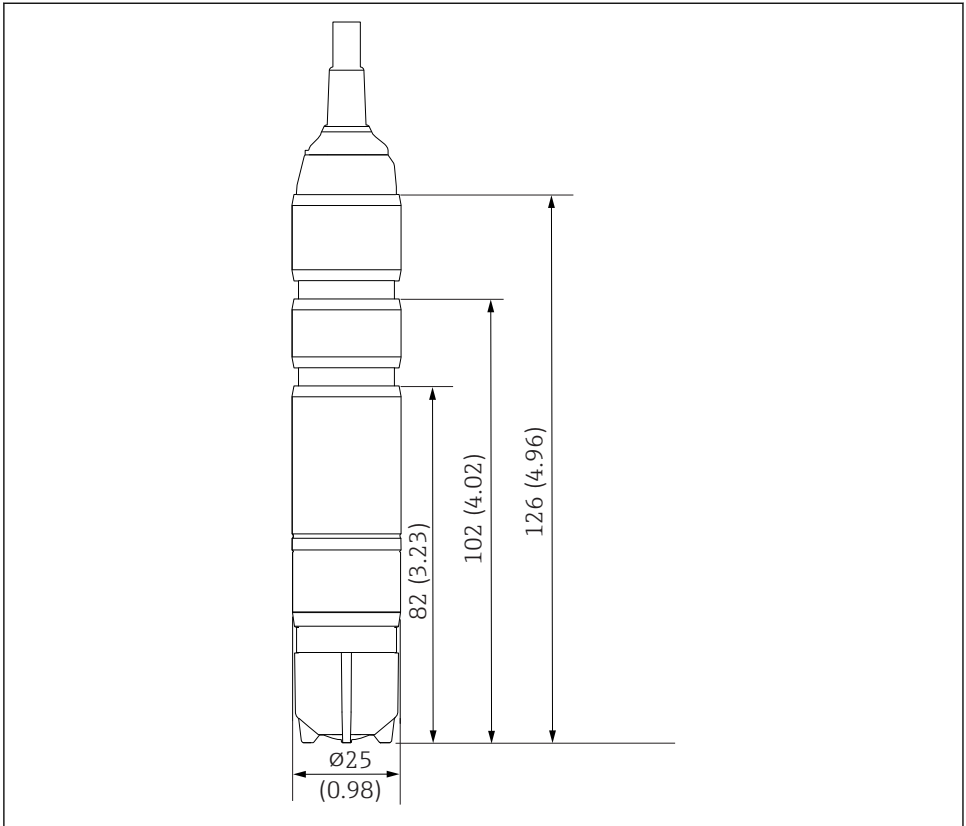
A Engedélyezett orientációk

B Helytelen orientáció

5.1.2 Merülési mélység

50 mm (1.97 in)

5.1.3 Méretek



A0037034

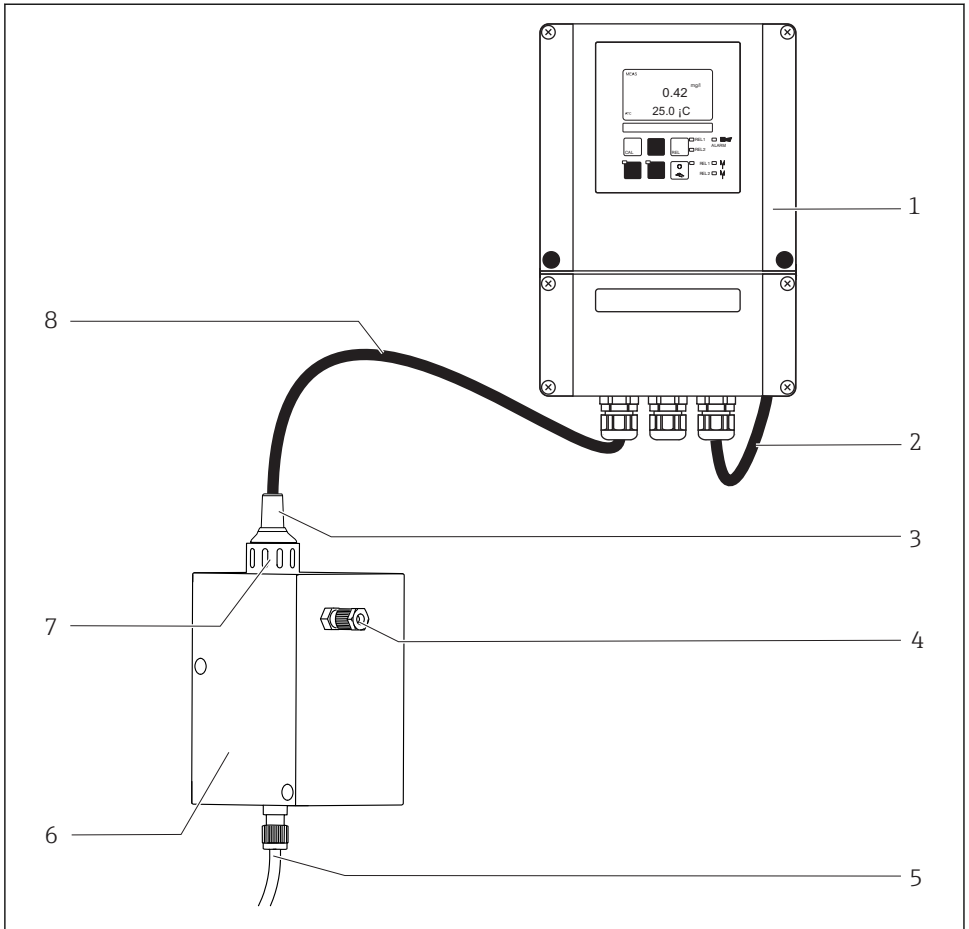
3 Méretek mm-ben (inch)

5.2 Az érzékelő felszerelése

5.2.1 Mérőrendszer

A teljes mérőrendszer a következőket tartalmazza:

- Fertőtlenítőérzékelő CCS50 (membránnal borított, Ø25 mm) megfelelő rögzítőadapterrel
- Flowfit CCA151 áramlási szerelvény
- Távadó, p l. Liquisys CCM223/253
- Opcionális: közelítéskapcsoló
- Opcionális: CPS31
- Opcionális: Flowfit CCA250 áramlási szerelvény (egy pH/ORP érzékelő szintén felszerelhető itt)
- Opcionális: Flexdip CYA112



A0036970

4 Példa egy mérőrendszerre

- 1 *Liquisys CCM223/253 jeladó*
- 2 *Tápkábel a távadóhoz*
- 3 *CCS50 fertőtlenítőérzékelő (membránnal borított, Ø25 mm)*
- 4 *Kimenet*
- 5 *Bemenet*
- 6 *Flowfit CCA151 áramlási szerelvény*
- 7 *Összekötő anya a fertőtlenítőérzékelő Flowfit CCA151 áramlási szerelvénybe való beépítéséhez*
- 8 *A CCS50 fertőtlenítőérzékelő rögzített kábele*

- ▶ A magas fokú mérési stabilitás biztosítása érdekében használja az opcionális Flowfit CCA250 eszközt és a PAL tű segítségével létesítsen földelést.

5.2.2 Az érzékelő előkészítése

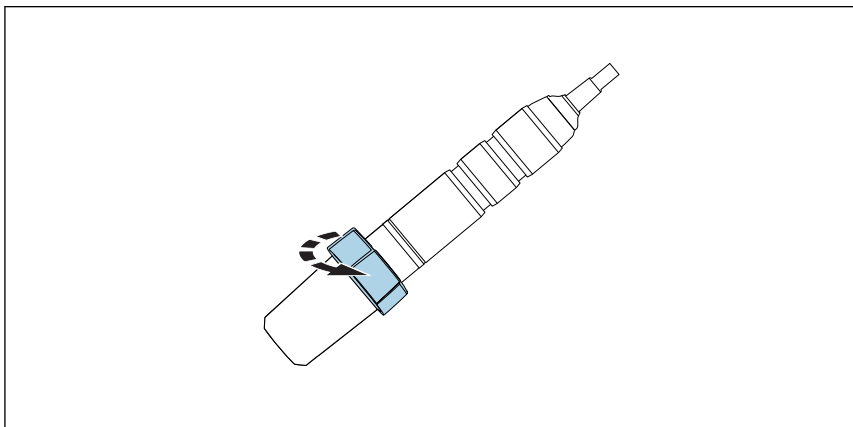
A védősapka eltávolítása az érzékelőről

ÉRTESETÉS


A negatív nyomás károsítja az érzékelő membránsapkáját

► Ha a védősapka csatlakoztatva van, óvatosan távolítsa el az érzékelőről.

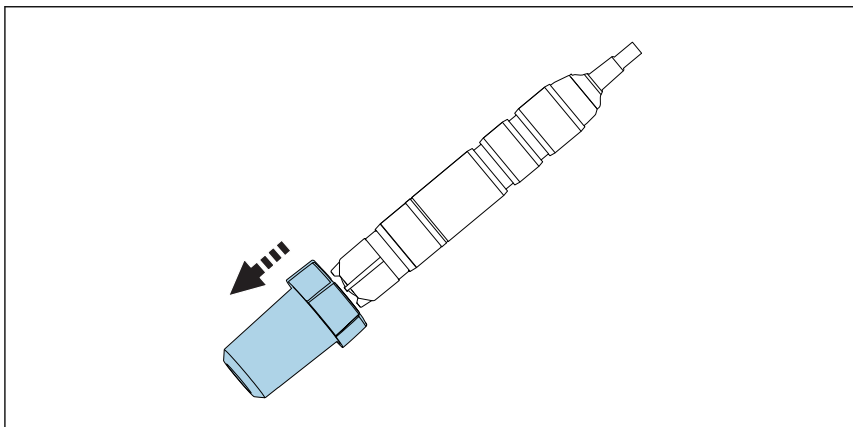
1. A vevő számára történő kiszállításkor és tárolás során az érzékelő egy védősapkával van ellátva: először csak a védősapka felső részét lazítsa meg annak elforgatásával.




A0037037

-  5 A védősapka felső részének elforgatással történő meglazítása

2. Óvatosan távolítsa el az érzékelő védősapkáját.



A0037038

-  6 Óvatosan távolítsa el a védősapkát

5.2.3 Az érzékelő CCA151 szerelvénybe való beépítése

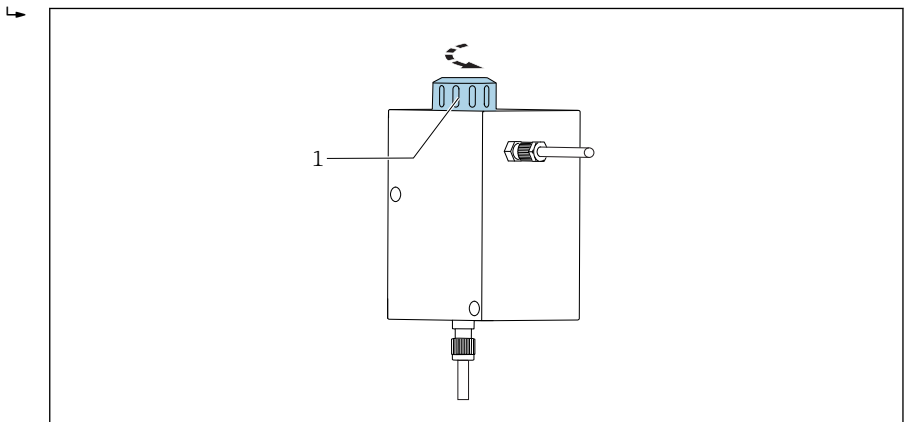
A CCS50DOCCS50D fertőtlenítőérezékelő (membránnal borított, $\varnothing 25$ mm) a Flowfit OCCA151 áramlási szerelvénybe való beépítésre lett kialakítva.

A beépítés során vegye figyelembe a következőket:


- ▶ A térfogatáramnak legalább 5 l/h (1.3 gal/h)-nak kell lennie.
- ▶ Ha a közeget visszavezeti egy túlfolyómedencébe, csöbe vagy hasonlóba, az ebből eredően az érzékelőre ható ellennyomás nem haladhatja meg az 1 bar (14.5 psi) 2 bar absz. (29 psi absz.) nyomást, és állandónak kell maradnia.
- ▶ El kell kerülni a negatív nyomás kialakulását az érzékelőnél, melyet pl. az okozhat, ha a közeg egy szivattyú szívóoldalára kerül visszavezetésre.
- ▶ A felhalmozódás elkerülése érdekében az erősen szennyezett vizet is szűrni kell.

A szerelvény előkészítése

1. A szerelvény a szerelvényre csavarozott összekötő anyával kerül leszállításra a vevő számára: csavarozza le az összekötő anyát a szerelvényről.



A0034262

 7 Flowfit CCA151 áramlási szerelvény

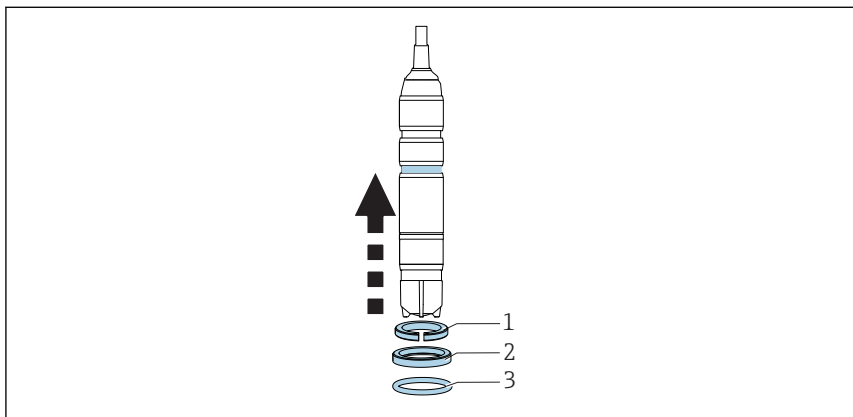
1 Összekötő anya

2. A szerelvény a szerelvénybe helyezett vakdugóval kerül leszállításra a vevő számára: távolítsa el a vakdugót a szerelvényből.

Szerelje fel az érzékelőt az adapterrel

A szükséges adaptert (rögzítőgyűrű, nyomógyűrű és O-gyűrű) felszerelt érzékelőtartozékként vagy külön tartozékként lehet megrendelni → 📄 41.

1. Először csúsztassa a rögzítőgyűrűt, majd a nyomógyűrűt és az O-gyűrűt a membránsapkáról az érzékelőfej alsó hornyába.



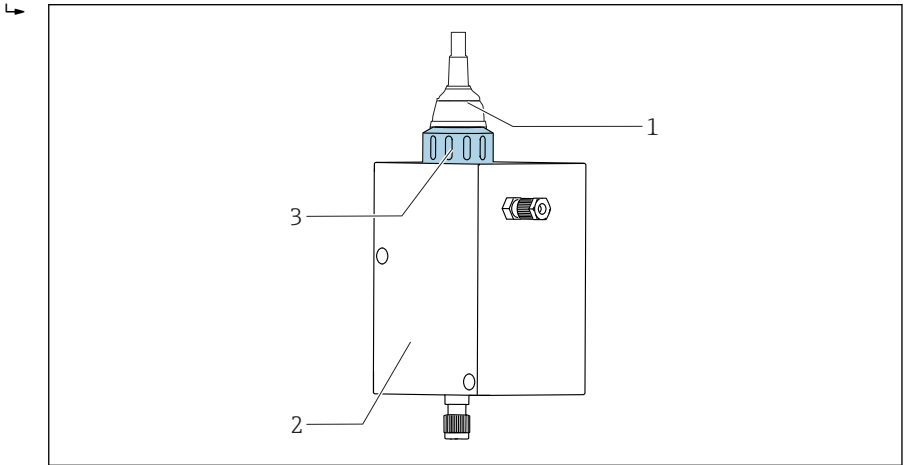
A0037041


- 8 Csúsztassa a rögzítőgyűrűt, a nyomógyűrűt és az O-gyűrűt felfelé, a membránsapkáról az érzékelőtengelyre, az alsó horonyba

Az érzékelő szerelvénybe való beépítése

2. Csúsztassa a Flowfit CCA151-hez való adapterrel ellátott érzékelőt a szerelvény nyílásába.

3. Ütközésig csavarozza az összekötő anyát a szerelvényre.



 9 Flowfit CCA151 áramlási szerelvény

- 1 Fertőtlenítőérzékelő
- 2 Flowfit CCA151 áramlási szerelvény
- 3 Összekötő anya a fertőtlenítőérzékelő rögzítéséhez

5.2.4 Az érzékelő CCA250 szerelvénybe való beépítése

Az érzékelő a Flowfit CCA250 áramlási szerelvényekbe építhető be. A klór vagy klór-dioxid érzékelő beépíthetőségén túlmenően pl. egy pH és egy ORP (redox) érzékelő egyidejű üzemeltetését is lehetővé teszi. A túszelep a következő tartományban szabályozza a térfogatáramot: 30 ... 120 l/h (7.9 ... 31.7 gal/h).

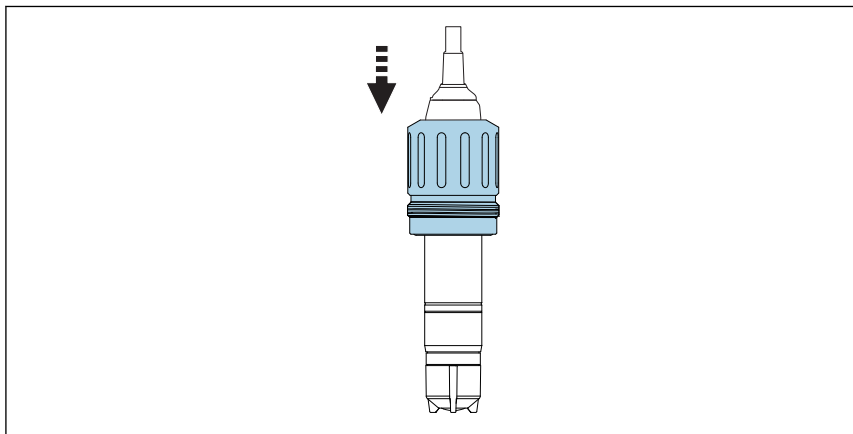
A beépítés során vegye figyelembe a következőket:

- ▶ A térfogatáramnak legalább 30 l/h (7.9 gal/h)-nak kell lennie. Ha az áramlás ezen érték alá csökken vagy teljesen leáll, az egy induktív közelítéskapcsoló segítségével észlelhető, mely egy riasztás generálására és az adagolószivattyúk leállítására használható.
- ▶ Ha a közeget visszavezeti egy túlfolyómedencébe, csőbe vagy hasonlóba, az ebből eredően az érzékelőre ható ellennyomás nem haladhatja meg az 1 bar (14.5 psi) 2 bar absz. (29 psi absz.) nyomást, és állandónak kell maradnia.
- ▶ El kell kerülni a negatív nyomás kialakulását az érzékelőnél, melyet pl. az okozhat, ha a közeg egy szivattyú szívóoldalára kerül visszavezetésre.


Szerelje fel az érzékelőt az adapterrel

A szükséges adaptert felszerelt érzékelőtartozékként vagy külön tartozékként lehet megrendelni. →  41

1. Csúsztassa fel a Flowfit CCA250 adapterét az érzékelőfejről az érzékelő felső végéig.



A0037051

-  10 Helyezze fel a Flowfit CCA250-hez való adaptert.

2. Rögzítse az adaptert a 2 db mellékelt hernyócsavar és egy imbuszkulcs (2 mm) segítségével.
3. Csavarozza be az érzékelőt a szerelvénybe.



„Az érzékelő Flowfit CCA250 szerelvénybe való beépítésére” vonatkozó részletes információkért lásd a szerelvény Használati útmutatóját

5.2.5 Az érzékelő más áramlási szerelvényekbe való beépítése

Más áramlási szerelvények használata esetén a következőkre ügyeljen:

- ▶ Mindig legalább 15 cm/s (0.49 ft/s) áramlási sebességet kell biztosítani a membránnál.
- ▶ Az áramlási irány felfelé mutat. A szállított légbuborékokat úgy kell eltávolítani, hogy azok ne gyűljenek össze a membrán előtt.
- ▶ Az áramlást a membránra kell irányítani.



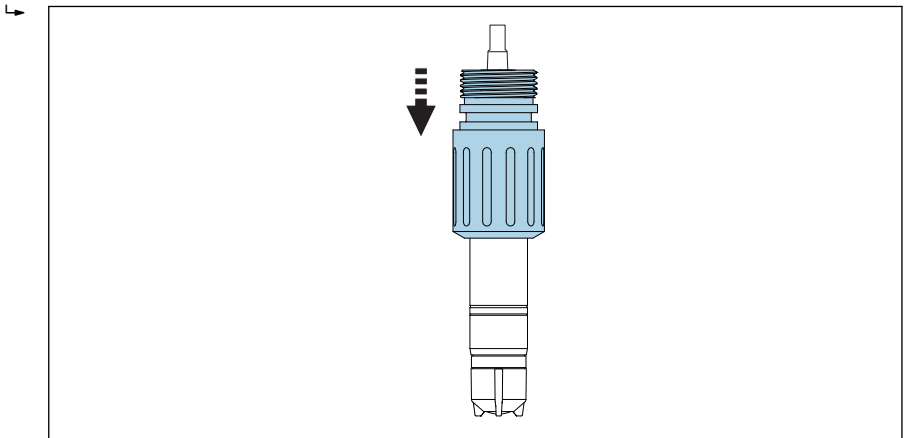
5.2.6 Az érzékelő beszerelése a CYA112 merülőszelvénybe

Alternatív megoldásként az érzékelő beépíthető pl. egy G1 menetes csatlakozással ellátott merülőszelvénybe.

Szerelje fel az érzékelőt az adapterrel

A szükséges adaptert felszerelt érzékelőtartozékként vagy külön tartozékként lehet megrendelni. →  41

1. Csúsztassa fel a Flexdip CYA112 adapterét az érzékelőfejről az érzékelő felső végéig.



A0037053

 11 *Helyezze fel a Flexdip CYA112-höz való adaptert.*

2. Rögzítse az adaptert a 2 db mellékelt hernyócsavar és egy imbuszkulcs (2 mm) segítségével.
3. Csavarozza be az érzékelőt a szerelvénybe. Javasolt egy gyors kioldású rögzítő használata.



„Az érzékelő Flexdip CYA112 szerelvénybe való beépítésére” vonatkozó részletes információkért lásd a szerelvény Használati útmutatóját

5.3 Beépítés utáni ellenőrzés

1. Az adapter a helyére van rögzítve és nem tud szabadon mozogni?
2. Az érzékelő egy szerelvénybe van beszerelve, és nincs a kábelére függesztve?
 - ↳ Szerelje be az érzékelőt egy szerelvénybe vagy közvetlenül a folyamatcsatlakozáson keresztül.
3. A membránsapka szivárgásmentes?
 - ↳ Csavarozza be szorosan vagy cserélje ki.
4. A membrán sértetlen és sík felületű: A membrán kissé kidudorodik (nem sík)?
5. Van elektrolit a membránsapkában?
 - ↳ Ha szükséges, töltsse fel a membránsapkát elektrolittal.

6 Elektromos csatlakoztatás

⚠ VIGYÁZAT

Az eszköz áram alatt van

A helytelen csatlakozás sérülést okozhat!

- ▶ Az elektromos csatlakoztatást csak villanyszerelő végezheti el.
- ▶ A villanyszerelőnek el kell olvasnia és meg kell értenie a jelen Használati útmutatót, és be kell tartania az abban foglalt utasításokat.
- ▶ A csatlakoztatás megkezdése **előtt** ellenőrizze, hogy nincs-e feszültség alatt bármelyik kábel.

6.1 Az érzékelő csatlakoztatása

ÉRTESÍTÉS

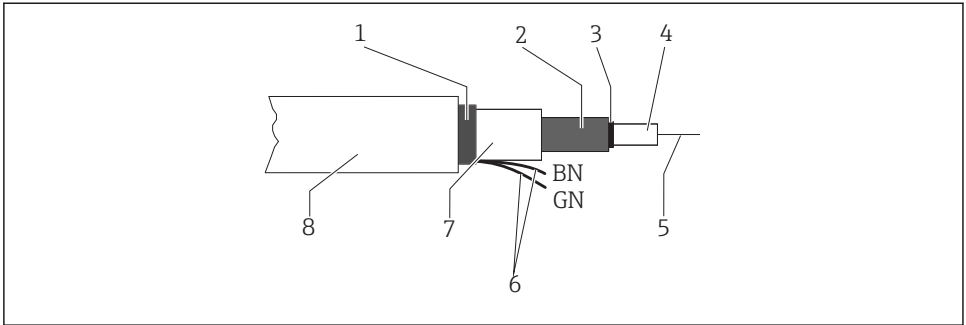
Helytelen csatlakoztatás miatti mérési hibák

- ▶ Az érzékelőkábel csatlakoztatásakor ügyeljen arra, hogy a fekete félvezető réteg a belső árnyékolásig eltávolításra kerüljön.

Az érzékelők egy maximum 3 m (9.8 ft) hosszúságú rögzített kábellel rendelkeznek.

- ▶ Az alábbi ábra szerint csatlakoztassa az érzékelőket a jeladóhoz:

Érzékelő: kiosztás	Érzékelő: mag	Jeladó: terminál
Külső árnyékolás		S
Ellenelektroda	[A] piros	91
Munkaelektroda	[K] átlátszó	90
NTC hőmérséklet-érzékelő	Zöld	11
NTC hőmérséklet-érzékelő	Barna	12



A0036973

12 Az érzékelő kábel szerkezete

- 1 Külső árnyékolás
- 2 Belső árnyékolás, ellenelektrod
- 3 Félvezető réteg
- 4 Belső szigetelés
- 5 Belső vezető, mért jel
- 6 Hőmérséklet-érzékelő csatlakozása
- 7 2. szigetelés
- 8 Külső szigetelés

6.2 Védelmi fokozat biztosítása

A leszállított eszközön kizárólag a jelen útmutatóban leírt és a szükség szerinti és rendeltetészerű használathoz szükséges mechanikai és elektromos csatlakoztatásokat szabad elvégezni.

► Legyen óvatos a munka elvégzésekor.

Máskülönben az erre a termékre engedélyezett egyedi védelmi típusok (behatolás elleni védelem (IP), elektromos biztonság, EMC interferenciamentesség) tovább már nem garantálhatóak, például ha a burkolatok lemaradnak, vagy ha a kábel(végek) lazák, vagy nem megfelelően rögzítettek.

6.3 Csatlakoztatás utáni ellenőrzés

Eszköz állapota és specifikációi	Megjegyzések
Az érzékelő, a szerelvények vagy a kábelek külsőleg sértetlenek?	Szemrevételezés
Elektromos csatlakozás	Megjegyzések
A csatlakoztatott kábelek nincsenek megfeszülve és nincsenek megcsavarodva?	
A kábelmag megfelelő hosszúságban van csupaszolva és megfelelően van elhelyezve a terminálban?	Ellenőrizze az illesztést (finoman meghúzza)
Minden csavaros terminál megfelelően meg van húzva?	Húzza meg

Eszköz állapota és specifikációi	Megjegyzések
Minden kábelbelépési pont használatban van, megfelelően meg van húzva és szigetelve van?	Oldalirányú kábelbevezetések esetén ügyeljen arra, hogy a kábelek lefelé ivelődjenek, hogy a víz le tudjon csepegni
Minden kábelbevezetés lefelé vagy oldalirányban van szerelve?	

7 Üzembe helyezés

7.1 Működés ellenőrzése

Az első üzembe helyezés előtt győződjön meg arról, hogy:

- Az érzékelő megfelelően van-e felszerelve.
- Az elektromos csatlakozás helyes.
- Elegendő elektrolit van a membránsapkában, és a jeladó nem jelez ki az elektrolit leürülésére vonatkozó figyelmeztetést.



Kérjük, vegye figyelembe a biztonsági adatlapon szereplő információkat az elektrolit biztonságos használata érdekében.



Az üzembe helyezés után mindig tartsa nedvesen az érzékelőt.

▲ FIGYELMEZTETÉS

Folyamatközeg-szivárgás

Magas nyomás, magas hőmérséklet vagy kémiai anyagok okozta sérülésveszély

- ▶ Mielőtt a tisztítórendszerrel ellátott szerelvényre ráadná a nyomást, győződjön meg arról, hogy a rendszert megfelelően csatlakoztatta.
- ▶ A szerelvényt ne építse be a folyamatba, ha nem tudja a megfelelő csatlakozást megbízhatóan kialakítani.

7.2 Az érzékelő típusának kiválasztása a távadón



A Liquisys CCM223/253 jeladó beállításai és kalibrációja ugyanazok, mint a CCS240/241 esetében.

Kódolás	Mező	Beállítási tartomány (gyári beállítások félkövérrel)	Kijelző	Információ
A	BEÁLLÍTÁS 1 funkciócsoport			Alapfunkciók konfigurálása
A1	Válassza ki a csatlakoztatott érzékelő típusát	120 = CCS120 140 = CCS140 240 = CCS240 241 = CCS241 963 50-AD = CCS50 Nyom (Trace) 50-BF = CCS50 Sztenderd 51-AD = CCS51 Nyom (Trace) 51-BF = CCS51 Sztenderd		Ha az eszköz az S9 mezőben visszaállításra kerül, a konfigurált érzékelőtípus nem módosul.

7.3 Érzékelő polarizációja

A távadó által a munkaelektrod és az ellenelektrod között létrehozott feszültség polarizálja a munkaelektrod felületét. Ezért az érzékelőhöz csatlakoztatott távadó bekapcsolását követően meg kell várnia a polarizációs periódus végét, mielőtt megkezdene a kalibrációt.

A stabil kijelzési érték eléréséhez az érzékelő a következő polarizációs periódusokat igényli:

Kezdeti üzembe helyezés	60 min
Újbóli üzembe helyezés	30 min

7.4 Érzékelő kalibráció

Referenciamérés a DPD-módszer szerint


A mérőrendszer kalibrálásához végezzen kolorimetriás összehasonlító mérést a klór-dioxidra vonatkozó DPD-módszernek megfelelően. A klór-dioxid reagál a dietil-p-feniléndiaminnal (DPD) és vörös színű szinanyagot képez; a vörös szín intenzitása arányos a klór-dioxid tartalommal.

Mérje meg a vörös szín intenzitását egy fotométer, pl. PF-3 (→  41) segítségével. A fotométer a klór-dioxid tartalmat jelzi.

Ha az alkalmazott fotométer klór jelenlétét jelzi, kövesse a gyártó utasításait a klórtartalom klór-dioxid tartalomra történő átváltására vonatkozóan.

Követelmények


Az érzékelő kiolvasása stabil (nincsenek eltolódások vagy változókéony értékek legalább 5 percig), és a közeg stabil. Ez általában a következő előfeltételek teljesülése után garantálható:

- A polarizációs periódus lejárt.
- Az áramlás konstans és a megfelelő tartományon belül van.
- Az érzékelő és a közeg hőmérséklete megegyezik.
- A pH-érték a megengedett tartományon belül van.
- Opcionális:
A nullpontbeállításhoz: az elektrolit le lett cserélve (→  34)


Nullpontbeállítás

A membránnal borított érzékelő nullpontstabilitása következtében nullpontbeállítás nem szükséges.

Szükség esetén azonban egy nullpontbeállítást lehet végezni.

1. Egy nullpontbeállítás elvégzéséhez az érzékelőt legalább 15 percig klórmentes vízben kell működtetni, a szerelvényt vagy a védősapkát használva edényként.
2. Alternatív megoldásként a nullpont beállítását a COY8→  41 nullpont gél segítségével végezheti el.

Meredekség kalibrációja

 Mindig végezze el a meredekség kalibrálását a következő esetekben:

- A membránsapka cseréje után
- Az elektrolit cseréje után
- A membránsapka visszacsavarását követően

1. Győződjön meg arról, hogy a közeg hőmérséklete állandó.

2. Vegyen reprezentatív mintát a DPD-méréshez. Ezt az érzékelő közvetlen közelében kell elvégezni. Ha van, használja a mintavételi csapot.
3. Határozza meg a klór-dioxid tartalmat a DPD-módszerrel.
4. Adja meg a mért értéket a jeladóba (lásd: a jeladó Használati útmutatója).
5. A nagyobb pontosság biztosítása érdekében a kalibrációt néhány órával vagy 24 órával később DPD-módszerrel ellenőrizze.

8 Diagnosztika és hibaelhárítás

A hibaelhárítás során figyelembe kell venni a teljes mérési pontot. Ez a következőket foglalja magában:

- Távadó
- Elektromos csatlakozások és vonalak
- Szerelvény
- Érzékelő



A következő táblázatban szereplő lehetséges okok elsősorban az érzékelőre vonatkoznak. A hibaelhárítás megkezdése előtt győződjön meg arról, hogy az alábbi működési feltételek teljesülnek:

- Állandó hőmérséklet a kalibrálás után
- Legalább 15 cm/s (0.5 ft/s) térfogatáram (a Flowfit CCA151 áramlási szerelvény használatakor)
- Klórozószerek nincsenek használatban




Ha az érzékelő által mért érték jelentősen eltolódik a DPD-módszerrel mért értékhez képest, először tekintse át a DPD-módszer összes lehetséges hibáját (lásd a fotométer Használati útmutatóját). Szükség esetén a DPD-mérést többször ismételje meg.

Hiba	Lehetséges ok	Elhárítás
Nincs kijelzés, nincs érzékelőáram	Nincs tápfeszültség a távadónál	▶ Hálózati csatlakozások kialakítása
	Az érzékelő és a távadó közötti összekötő kábel megszakadt	▶ Kábelcsatlakozás kialakítása
	A membránsapkában nincs elektrolit	▶ Töltse fel a membránsapkát
	Nincs bemeneti közegáramlás	▶ Hozzon létre áramlást, tisztítsa ki a szűrőt
A kijelzett érték túl magas	Az érzékelő polarizációja még nem fejeződött be	▶ Várjon, amíg a polarizáció befejeződik
	A membrán hibás	▶ Cserélje ki a membránsapkát
	Söntellenállás (pl. nedvesség általi érintkezés) az érzékelő tengelyén	▶ Távolítsa el a membránsapkát, törölje szárazra a munkaelektrodát. ▶ Ha a távadó kijelzője nem tér vissza nullára, akkor van egy sönt: cserélje ki az érzékelőt.
	Idegen oxidáló vegyületek zavarják az érzékelőt	▶ Vizsgálja meg a közeget, ellenőrizze a vegyszereket

Hiba	Lehetséges ok	Elhárítás
A kijelzett érték túl alacsony	A membránsapka nincs teljesen becsavarva	<ul style="list-style-type: none"> ▶ Töltse fel a membránsapkát friss elektrolittal →  34 ▶ Csavarja be teljesen a membránsapkát
	A membrán elszennyeződött	▶ Tisztítsa meg a membránt →  33
	Légbuborék a membrán előtt	▶ Engedje ki a légbuborékokot
	Légbuborék a munkaelektrod és a membrán között	<ul style="list-style-type: none"> ▶ Távolítsa el a membránsapkát, töltsen fel az elektrolitot ▶ A membránsapka külső részének megérintésével távolítsa el a légbuborékokot ▶ Csavarja be a membránsapkát
	A bemeneti közegáramlás túl alacsony	▶ Alakítson ki helyes áramlást
	Idegen oxidáló vegyületek zavarják a DPD-referenciamérést	▶ Vizsgálja meg a közeget, ellenőrizze a vegyszereket
	Szerves fertőtlenítőszer használata	<ul style="list-style-type: none"> ▶ Használjon megfelelő szert (pl. DIN 19643 szerint) (előfordulhat, hogy a vizet először ki kell cserélni) ▶ Használjon megfelelő referencia-rendszert.
A kijelzés jelentősen ingadozik	Lyuk a membránon Elektromágneses interferenciák	<ul style="list-style-type: none"> ▶ Cserélje ki a membránsapkát ▶ Használjon földelő rudat (rendelési szám: 51501086). ▶ A közeg földelése az érzékelőnél (csatlakoztassa a PML-t a földeléshez)

9 Karbantartás

 Kérjük, vegye figyelembe a biztonsági adatlapon szereplő információkat az elektrolit biztonságos használata érdekében.


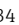
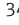


A teljes mérési rendszer üzembiztonságának és megbízhatóságának biztosítása érdekében időben tegyen meg minden szükséges óvintézkedést.

ÉRTESÍTÉS

A folyamatra és folyamatszabályozásra gyakorolt hatások!

- ▶ A rendszeren végzett munkák során mindig vegye figyelembe a folyamatszabályzó rendszerre és a folyamatra gyakorolt lehetséges hatásokat.
- ▶ A saját biztonsága érdekében csak eredeti tartozékokat használjon. Az eredeti alkatrészekkel a karbantartás utáni funkció, pontosság és megbízhatóság is biztosított.

9.1 Karbantartási ütemterv

Intervallum	Karbantartási munkákat
Ha lerakódások láthatók a membránon (biofilm, vízkő)	Tisztítsa meg az érzékelőmembránt →  34
Ha szennyeződés látható az elektródatest felületén	Tisztítsa meg az érzékelő elektródatestét →  34
<ul style="list-style-type: none"> ▪ Az alkalmazástól függő meredekség: <ul style="list-style-type: none"> ▪ 0 ... 55 °C (32 ... 131 °F) közötti megengedett tartományban és állandó feltételek esetén 12 havonta (maximum) ▪ Súlyos hőmérséklet-ingadozások esetén, pl. 10 °C-ról (50 °F) 25 °C-ra (77 °F) és 100-szor oda-vissza ▪ Nullpont-kalibráció: <ul style="list-style-type: none"> ▪ 0.5 mg/l (ppm) alatti koncentrációtartományban való üzemelés esetén ▪ Ha negatív mért érték jelenik meg gyári kalibrálással 	Érzékelő kalibráció
<ul style="list-style-type: none"> ▪ A sapka cseréje esetén ▪ A nullpont meghatározásához ▪ Ha a meredekség túl alacsony vagy túl magas a névleges meredekséghez képest, és a membránsapka láthatóan nem sérült vagy piszkos 	Töltse fel a membránsapkát friss elektrolittal →  34
<ul style="list-style-type: none"> ▪ Zsír- /olajlerakódások esetén (sötét vagy átlátszó foltok a membránon) ▪ Ha a meredekség túl magas vagy túl alacsony, vagy az érzékelő áramlása nagyon zajos ▪ Ha nyilvánvaló, hogy az érzékelőáram jelentősen függ a hőmérséklettől (a hőmérséklet-kompenzáció nem működik). 	Cserélje ki a membránsapkát →  35
Ha a munkaelektrodon vagy az ellenelektrodon változások jelennek meg (a barna bevonat már nem látható)	Regenerálja az érzékelőt →  39

9.2 Karbantartási feladatok

9.2.1 Az érzékelő tisztítása

⚠ VIGYÁZAT

Hígított sósav

Bőrrel vagy szemmel való érintkezés esetén a sósav irritációt okoz.

- ▶ Hígított sósav használata esetén viseljen védőruházatot, például kesztyűt és védőszemüveget.
- ▶ Kerülje a felfröccsenést.

ÉRTESÍTÉS

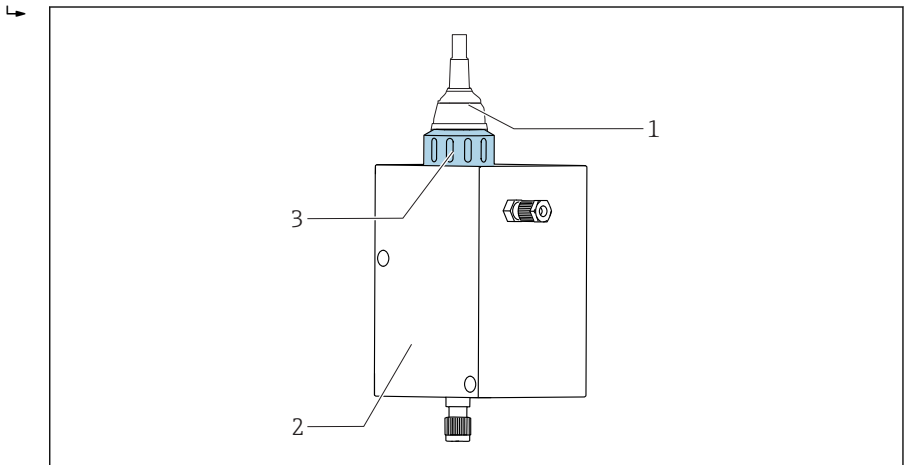
Vegyí anyagok, amelyek csökkentik a felületi feszültséget (pl. tisztítószerekben lévő felületaktív anyagok vagy szerves oldószerek, például vízzel összekeverhető alkoholok)

A felületi feszültséget csökkentő vegyi anyagok miatt az érzékelő membránja elveszíti különleges tulajdonságait és védő funkcióját, ami mérési hibákat eredményez.

- ▶ Ne használjon olyan vegyszert, amely csökkenti a felületi feszültséget.

Távolítsa el az érzékelőt az CCA151 szerelvényből

1. Távolítsa el a kábelt.
2. Csavarja le a hollandit a szerelvényről.



A0037049

- 1 CCS50 fertőtlenítőérzékelő
- 2 Flowfit CCA151 áramlási szerelvény
- 3 Összekötő anya a CCS50 fertőtlenítőérzékelők rögzítéséhez

3. Húzza ki az érzékelőt a szerelvény nyílásán keresztül.

Távolítsa el az érzékelőt az CCA250 szerelvényből

1. Távolítsa el a kábelt.

2. Csavarja le az érzékelőt és az adaptert a szerelvényről.



Az adaptert nem kell leszerelni.



„Az érzékelő CCA250 szerelvényből való eltávolítására” vonatkozó részletes információkért lásd a szerelvény Használati útmutatóját.

Távolítsa el az érzékelőt a CYA112 szerelvényről

1. Távolítsa el a kábelt.
2. Csavarja le az érzékelőt és az adaptert a szerelvényről.



Az adaptert nem kell leszerelni.



„Az érzékelő CYA112 szerelvényből való eltávolítására” vonatkozó részletes információkért lásd a szerelvény Használati útmutatóját.

Az érzékelőmembrán tisztítása

Ha a membrán láthatóan piszkos, pl. biofilm fedí, a következők szerint járjon el:

1. Távolítsa el az érzékelőt az áramlási szerelvényből → 33.
2. Távolítsa el a membránsapkát → 35.
3. A membránsapkát csak mechanikusan, gyenge vízszugárral tisztítsa meg. Alternatív megoldásként néhány percig tisztítsa hígított savakban vagy meghatározott tisztítószerekben, további kémiai adalékanyagok alkalmazása nélkül.
4. Ezután alaposan öblítse le vízzel.
5. Csavarja vissza a membránsapkát az érzékelőre → 35.

Az elektródatest tisztítása

1. Távolítsa el az érzékelőt az áramlási szerelvényből → 33.
2. Távolítsa el a membránsapkát → 35.
3. Óvatosan törölje le az aranyelektrodát egy puha szivaccsal.
4. Az elektródatestet ioncserélt vízzel, alkohollal vagy savval öblítse le.
5. Csavarja vissza a membránsapkát az érzékelőre → 35.

9.2.2 A membránsapka feltöltése friss elektrolittal



Kérjük, vegye figyelembe a biztonsági adatlapon szereplő információkat az elektrolit biztonságos használatára érdekében.



ÉRTEŚÍTÉS

A membrán és az elektródák károsodása, légbuborékok




A mérési hibáktól a mérési pont teljes meghibásodásáig terjedő lehetőségek

- ▶ Kerülje a membrán és az elektródák károsodását.
- ▶ Az elektrolit kémiaailag semleges és nem veszélyes az egészségre. Mindazonáltal ne nyelje le és ne kerüljön szembe.
- ▶ Használat után az elektrolitpalackot tartsa lezárt állapotban. Az elektrolitot ne öntse más edényekbe.
- ▶ Ne tárolja az elektrolitot 2 évnél hosszabb ideig. Az elektrolit nem lehet sárga színű. Vegye figyelembe a címkén feltüntetett szavatossági időt.
- ▶ Kerülje a légbuborékok képződését, amikor elektrolitot tölt a membránsapkába.

A membránsapka elektrolittal való feltöltése

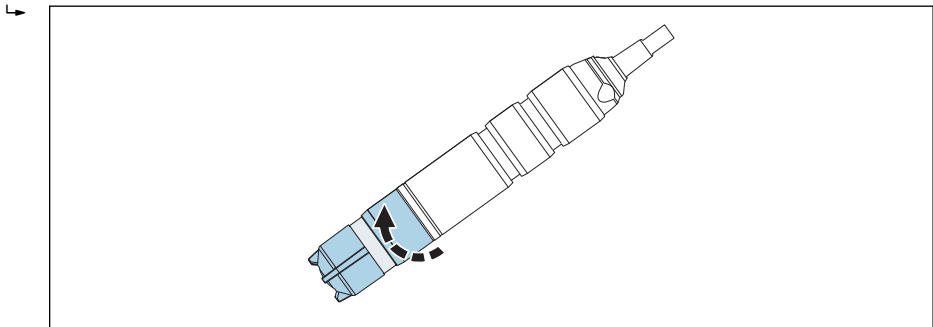
1. Távolítsa el a membránsapkát →  36.
2. Kb. 7 ml (0.24 fl.oz). Addig töltsse a membránsapkát elektrolittal, amíg a szint el nem éri a belső menetvéget.
3. Lassan, ütközésig csavarja be a membránsapkát →  34. Ez azt eredményezi, hogy a felesleges elektrolit kiszorul a szelepen és a meneten keresztül.
4. Szükség esetén egy ronggyal szárítsa meg az érzékelőt és a membránsapkát.

9.2.3 A membránsapka cseréje


1. Távolítsa el az érzékelőt az áramlási szerelvényből →  33.
2. Távolítsa el a membránsapkát →  36.
3. Annyi friss elektrolitot töltsön az új membránsapkába, hogy a szint elérje a menet kezdeti szakaszát.
4. Ellenőrizze, hogy a tömítőgyűrű be van-e helyezve a membránsapkába.
5. Csavarja az új membránsapkát az érzékelő tengelyére →  37.
6. Csavarja be a membránsapkát, amíg a membrán a munkaelektrodon kissé meg nem feszül (1 mm (0.04 in)).

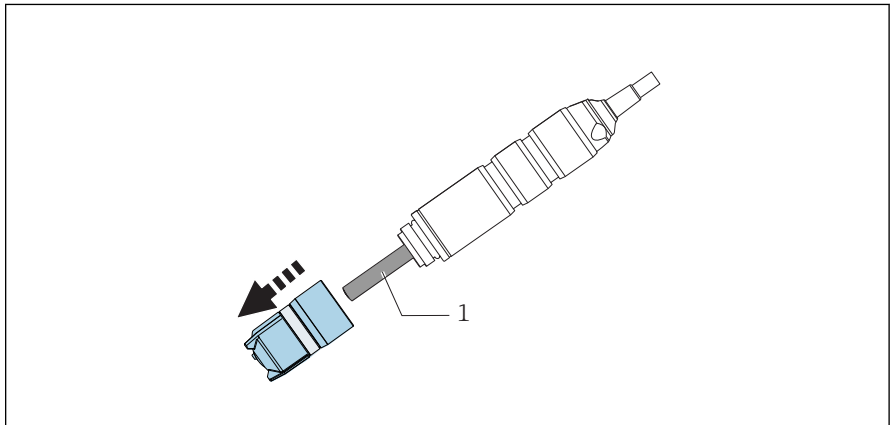
A membránsapka eltávolítása

- ▶ Óvatosan forgassa el a membránsapkát és távolítsa el.



A0037054

-  13 Óvatosan forgassa el a membránsapkát.



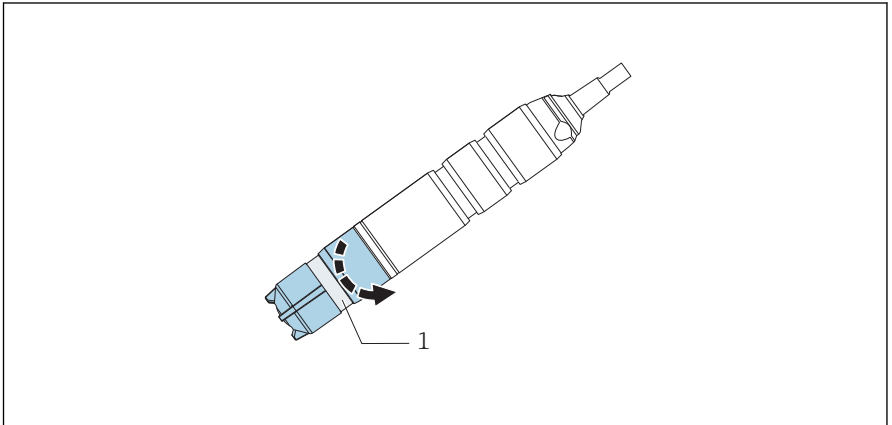
A0037055

-  14 Óvatosan távolítsa el a membránsapkát.

1 Elektródatest

Csavarozza a membránsapkát az érzékelőre

- ▶ Csavarja a membránsapkát az érzékelőtengelyre: az érzékelőt a tengelyénél tartsa. Tartsa tisztán a szelepet.



A0037056

- ▣ 15 Csavarja fel a membránsapkát: tartsa tisztán a nyomáscsökkentő szelepet.

1 Nyomáscsökkentő szelep


9.2.4 Az érzékelő tárolása


Ha a mérés rövid időre szünetel és garantálható, hogy az érzékelő nedves marad tárolás közben:

1. Ha a szerelvény garantáltan nem ürül le, az érzékelőt az áramlási szerelvényben hagyhatja.
2. Ha fennáll annak a lehetősége, hogy a szerelvény leürülhet, távolítsa el az érzékelőt a szerelvényről.
3. Annak érdekében, hogy a membrán nedves maradjon az érzékelő eltávolítását követően, a védősapkát elektrolittal vagy tiszta vízzel töltsse fel.
4. Helyezze fel az érzékelő védősapkáját → 📖 38.

A mérés hosszú távú szünetei során, különösen, ha a kiszáradás lehetséges:

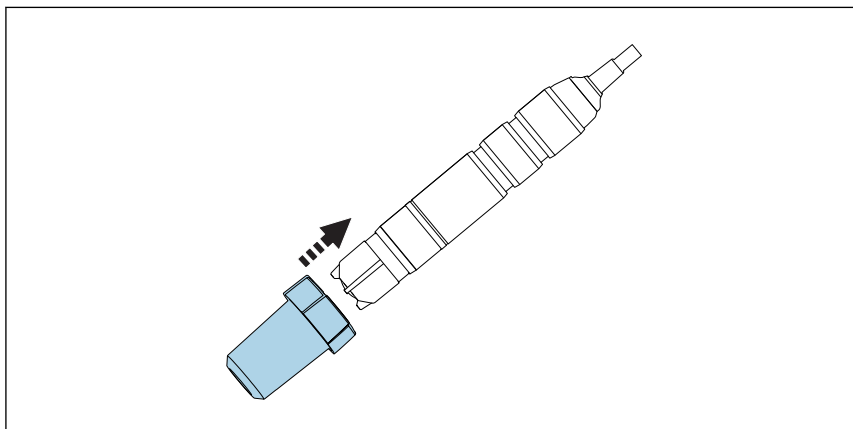
1. Távolítsa el az érzékelőt a szerelvényből.
2. Hideg vízzel tisztítsa meg az érzékelő tengelyét és a membránsapkát, és hagyja megszáradni.
3. Lazán, ütközésig csavarja be a membránsapkát. Ez biztosítja, hogy a membrán laza maradjon.
4. Töltsön elektrolitot vagy tiszta vizet a védősapkába, és csatlakoztassa → 📖 37.

5. Az újbóli üzembe helyezéshez ugyanazt az eljárást kell alkalmazni, mint az üzembe helyezéskor →  27.


 Győződjön meg róla, hogy a mérés hosszabb szüneteiben nincs biofilmképződés. Távolítsa el a folyamatosan képződő szerves lerakódásokat, mint pl. a bakteriális filmrétegeket.

Szerelje fel a védősapkát az érzékelőre

1. Annak érdekében, hogy a membrán nedves maradjon az érzékelő eltávolítását követően, a védősapkát elektrolittal vagy tiszta vízzel töltsse fel.

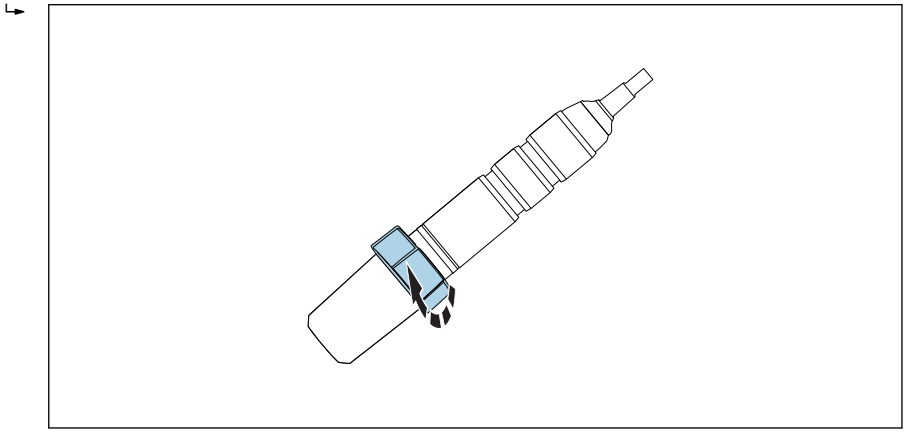



A0037044

 16 Óvatosan csúsztassa a védősapkát a membránsapkára.

2. A védősapka felső része nyitott állapotban van.
Óvatosan csúsztassa a védősapkát a membránsapkára.

3. A védősapkát a védősapka felső részének elforgatásával rögzítse.



 17 A védősapka rögzítése a felső rész elforgatásával

9.2.5 Az érzékelő regenerálása

A mérés során az érzékelőben lévő elektrolit a kémiai reakciók következtében fokozatosan kimerül. Az ellenelektrodra gyárilag felvitt szürkésbarna ezüst-klorid réteg tovább növekszik az érzékelő működése során. Ez azonban nem befolyásolja a munkaelektrodon zajló reakciót.

Az ezüst-klorid réteg színének változása a lejátszódó reakció hatását jelzi. Vizuálisan ellenőrizze, hogy az ellenelektród szürkésbarna színe változatlan-e. Ha az ellenelektród színe megváltozott, pl. foltos, fehér vagy ezüstös, akkor az érzékelőt regenerálni kell.

- ▶ Regenerálás céljából küldje el az érzékelőt a gyártónak.

10 Javítás

10.1 Pótalkatrészek

A pótalkatrész készletekről bővebb információt az interneten, a „Pótalkatrész-kereső eszköz” segítségével talál:

www.endress.com/spareparts_consumables

10.2 Visszaszállítás

Amennyiben a termék javítást vagy gyári kalibrálást igényelne, illetve ha nem megfelelő terméket rendeltek vagy szállítottak, a terméket vissza kell küldeni a gyártó részére. ISO-tanúsítvánnyal rendelkező céggként, valamint a törvényi előírások értelmében, az Endress+Hauser köteles bizonyos eljárások betartására, olyan visszaküldött termékek kezelése során, amelyek kapcsolatba kerültek a közeggel.

Az eszköz gyors, biztonságos és szakszerű visszaküldése érdekében:

- ▶ A www.endress.com/support/return-material weboldalon talál tájékoztatást az eszközök visszaküldésének módjával és feltételeivel kapcsolatban.

10.3 Ártalmatlanítás

- ▶ Vegye figyelembe a helyi előírásokat!

11 Tartozékok

Az alábbiakban a jelen dokumentáció kiadásának idején rendelkezésre álló legfontosabb tartozékok kerülnek felsorolásra.

- ▶ Az itt nem szereplő tartozékokról a Szerviztől vagy az Értékesítési központtól kérhet tájékoztatást.

11.1 CCV05 karbantartókészlet

Rendelés a termékszerkezet szerint

- 2 x membránsapka és 1 x 50 ml (1.69 fl.oz) elektrolit
- 1 x 50 ml (1.69 fl.oz) elektrolit
- 2 x tömitőkészlet

11.2 Eszközspecifikus tartozékok

Flowfit CCA151

- Áramlási szerelvény fertőtlenítőérzékelőkhöz
- Termékkonfigurátor a termékoldalon: www.endress.com/cca151



TI01357C Műszaki információk

Flowfit CCA250

- Áramlási szerelvény fertőtlenítő és pH/ORP (redox) érzékelőkhöz
- Termékkonfigurátor a termékoldalon: www.endress.com/cca250



TI00062C Műszaki információk

Flexdip CYA112

- Merülőszerelvény vízhez és szennyvízhez
- Moduláris szerelőrendszer nyílt medencék, csatornák és tartályok érzékelőihez
- Anyag: PVC vagy rozsdamentes acél
- Termékkonfigurátor a termékoldalon: www.endress.com/cya112



TI00432C Műszaki információk

PF-3 fotométer

- Kompakt kézi fotométer a mért referenciaérték meghatározásához
- Színkóddal, egyértelmű adagolási utasításokkal ellátott reagens palackok
- Rendelési sz.: 71257946

CCS5xD adapterkészlet CCA151-hez

- Rögzítőgyűrű
- Nyomógyűrű
- O-gyűrű
- Rendelési sz.: 71372027

CCS5x(D) adapterkészlet a CCA250-hez

- Adapter, beleértve az O-gyűrűket
- 2 csavar a rögzítéshez
- Rendelési sz.: 71372025

CCS5x(D) adapterkészlet a CYA112-hez

- Adapter, beleértve az O-gyűrűket
- 2 csavar a rögzítéshez
- Rendelési sz.: 71372026

COY8

Nullpont gél oxigén- és fertőtlenítőérzékelőkhöz

- Oxigén- és klórmentes gél az oxigén és fertőtlenítőmérési pontok ellenőrzéséhez, nullpont-kalibrációjához és beállításához
- Termékkonfigurátor a termékoldalon: www.endress.com/coy8



TIO1244C Műszaki információk

12 Műszaki adatok

12.1 Bemenet

12.1.1 Mért értékek

Klór-dioxid (ClO ₂)	[mg/l, µg/l, ppm, ppb]
Hőmérséklet	[°C, °F]

12.1.2 Méréstartományok

CCS50-**11AD*	0 ... 5 mg/l (ppm) ClO ₂
CCS50-**11BF*	0 ... 20 mg/l (ppm) ClO ₂

12.1.3 Jeláram

CCS50-**11AD*	135–250 nA / 1 mg/l (ppm) ClO ₂
CCS50-**11BF*	35–65 nA / 1 mg/l (ppm) ClO ₂

12.2 Működési jellemzők

12.2.1 Referencia üzemi feltételek

Hőmérséklet	20 °C (68 °F)
pH-érték	pH 6-tól 7-ig
Áramlás	40-től 60 cm/s-ig
ClO ₂ -mentes bázisközeg	Ionmentes víz

12.2.2 Válaszidő

T₉₀ < 15 s (a polarizáció befejeződését követően)

12.2.3 Az érzékelő mértérték-felbontása

CCS50-**11AD*	0,03 µg/l (ppb) ClO ₂
CCS50-**11BF*	0,13 µg/l (ppb) ClO ₂

12.2.4 Maximális mérési hiba

a mért érték $\pm 2\%$ -a és $\pm 5 \mu\text{g/l}$ (ppb) (attól függően, hogy melyik érték magasabb)

	LOD (limit of detection, észlelési határ) ¹⁾	LOQ (limit of quantification, mennyiségi határérték) ¹⁾
CCS50-**11AD*	0.0007 mg/l (ppm)	0.002 mg/l (ppm)
CCS50-**11BF*	0.0013 mg/l (ppm)	0.004 mg/l (ppm)

- 1) Az ISO 15839 alapján. A mérési hiba az érzékelő és a távadó (elektródrendszer) összes bizonytalanságát tartalmazza. Nem tartalmaz minden olyan bizonytalanságot, amelyet a referenciaanyag és az esetlegesen végrehajtott módosítások okoznak.

12.2.5 Megismételhetőség

CCS50-**11AD*	0.002 mg/l (ppm)
CCS50-**11BF*	0.007 mg/l (ppm)

12.2.6 Névleges meredekség

CCS50-**11AD*	195 nA / 1 mg/l (ppm) ClO ₂
CCS50-**11BF*	50 nA / 1 mg/l (ppm) ClO ₂

12.2.7 Hosszútávú ingadozás

< 1% havonta (átlagérték, változó koncentrációval és referencia feltételek melletti üzemelés során mért érték)

12.2.8 Polarizációs idő

Kezdeti üzembe helyezés	60 perc
Újbóli üzembe helyezés	30 perc

12.2.9 Az elektrolit üzemideje

a mérési tartomány 10%-ánál és 20 °C-on	2 év
a mérési tartomány 50%-ánál és 20 °C-on	1 év
maximális koncentráció mellett és 55 °C-on	60 nap

12.3 Környezet

12.3.1 Környezeti hőmérséklet

-20 ... 60 °C (-4 ... 140 °F)

12.3.2 Tárolási hőmérséklet

	Hosszú távú tárolás akár 2 évig (maximum)	Tárolás 48 órán keresztül (maximum)
Elektrolittal	0 ... 35 °C (32 ... 95 °F) (fagymentes)	35 ... 50 °C (95 ... 122 °F)
Elektrolit nélkül	-20 ... 60 °C (-4 ... 140 °F)	

12.3.3 Védelmi fokozat

IP68 (1.8 m (5.91 ft)) vízszlop 7 napig 20 °C (68 °F) hőmérsékleten

12.4 Folyamat

12.4.1 Folyamat-hőmérséklet

0-tól 55 °C-ig (32-től 130 °F-ig), fagymentes

12.4.2 Folyamatnyomás

A bemeneti nyomás függ az adott szerelvénytől és a beépítéstől.

A mérés szabad kivezetéssel is történhet.

Az érzékelő max. 1 bar (14.5 psi) 2 bar absz. (29 psi absz.) folyamatnyomáson működtethető.

- ▶ Az érzékelő állapotának és teljesítményének szempontjából elengedhetetlen a következő táblázatban meghatározott áramlási sebességhatárok betartása.

	Áramlási sebesség [cm/s]	Térfogatáram [l/h]		
		Flowfit CCA250	Flowfit CCA151	Flexdip CYA112
Minimum	15	30	5	Az érzékelő szabadon van függesztve a közegben; a beépítés során vegye figyelembe a 15 cm/s minimális áramlási sebességet.
Maximum	80	120	20	

12.4.3 pH-tartomány

A klór-dioxid stabilitási tartománya pH = 2-től 10-ig ¹⁾
(ClO₂)

Kalibrálás pH 4-től 8-ig

Mérés pH 4-től 9-ig

9 feletti pH-értékek esetén a ClO₂ nem stabil és lebomlik.

1) PH = 3,5-ig és klorid ionok jelenlétében (Cl⁻), szabad klór keletkezik, mely beleszámít a mérésbe

12.4.4 Áramlás

Legalább 5 l/h (1.3 gal/h), a Flowfit CCA151 áramlási szerelvényben

Legalább 30 l/h (7.9 gal/h), a Flowfit CCA250 áramlási szerelvényben

12.4.5 Beáramlás

Legalább 15 cm/s (0.5 ft/s) , pl. Flexdip CYA112 merülőszerelevénnyel

12.5 Műszaki felépítés

12.5.1 Méretek

→  15

12.5.2 Tömeg

Érzékelő membránsapkával és elektrolittal (védősapka és adapter nélkül)	
0.6 m (1.97 ft) kábellel	Kb. 121 g (4.27 oz)
1 m (3.28 ft) kábellel	Kb. 135 g (4.76 oz)
kábellel 3 m (9.84 ft)	Kb. 253 g (8.92 oz)

12.5.3 Anyagok

Érzékelőtengely	POM vagy PVC
Kábelhüvely	PVC
Membrán	PVDF
Membránsapka	PVDF
Védősapka	<ul style="list-style-type: none"> ■ Tartály: PC Makrolon (polikarbonát) ■ Tömítés: Kraiburg TPE TM5MED ■ Fedél: PC Makrolon (polikarbonát)
Tömítőgyűrű	FKM
Az érzékelőtengely csatlakozása	PPS

12.5.4 Kábelspecifikációk

max.3 m (9.84 ft)

Tárgymutató

A

A csomag tartalma	13
A mérőjelre gyakorolt hatás	
Áramlás	9
Hőmérséklet	10
pH-érték	9
Adattábla	12
Anyagok	46
Áramlás	9, 45
Áramlási szerelvény	21, 22
Ártalmatlanítás	40
Átvétel	12
Az elektrolit üzemideje	44

B

Beáramlás	46
Beépítés	
Áramlási szerelvény	21
Ellenőrzés	23
Érzékelő	16
Merülőszerelvény	22
Tájéolás	14
Beépítéskori ellenőrzés	27
Biztonsági utasítások	6

CS

Csatlakozás	
Ellenőrzés	25
Védelmi fokozat biztosítása	25

D

Diagnosztika	30
------------------------	----

E

Elektromos csatlakoztatás	24
Ellenőrzés	
Beépítés	23
Csatlakozás	25
Funkció	27
Érzékelő	
Csatlakoztatás	24
Kalibrálás	28
Polarizáció	28
Regenerálás	39
Szerelés	16

Tárolás	37
Tisztítás	33
Eszközleírás	8

F

Figyelmeztetések	4
Folyamat	45
Folyamat-hőmérséklet	45
Folyamatnyomás	45

H

Használat	6
Hibaelhárítás	30
Hosszútávú ingadozás	44
Hőmérséklet	10

J

Javítás	40
-------------------	----

K

Kábelspecifikációk	46
Karbantartási feladatok	33
Karbantartási ütemterv	32
Környezet	44
Környezeti hőmérséklet	44

M

Maximális mérési hiba	44
Megfelelőségi nyilatkozat	13
Megismételhetőség	44
Mérési elv	8
Méréstartományok	43
Mérőrendszer	16
Mért érték felbontása	43
Mért értékek	43
Mért jel	9
Merülőszerelvény	22
Működés ellenőrzése	27
Működési elv	8
Működési jellemzők	43
Műszaki adatok	
Bemenet	43
Folyamat	45
Környezet	44
Működési jellemzők	43
Műszaki felépítés	46

N

Névleges meredekség 44

P

pH-érték 9

pH-tartomány 45

Polarizációs idő 44

Pótalkatrészek 40

R

Referencia üzemi feltételek 43

Regeneráció 39

Rendeltetésszerű használat 6

SZ

Szerelési utasítások 14

Szimbólumok 4

T

Tájéltás 14

Tárolás 37

Tárolási hőmérséklet 45

Tartozékok 41

Tisztítás 33

Tömeg 46

V

Válaszidő 43

Védelmi fokozat

Biztosítása 25

Műszaki adatok 45

Visszaszállítás 40



71493295

www.addresses.endress.com
